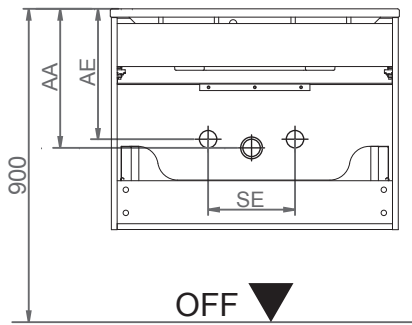
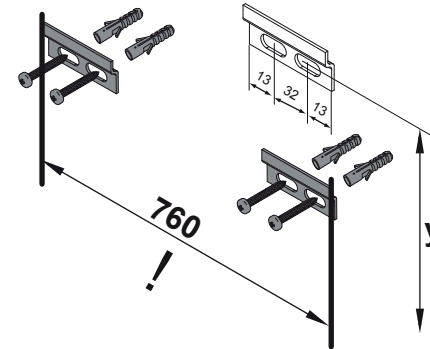


### Wasseranschluss

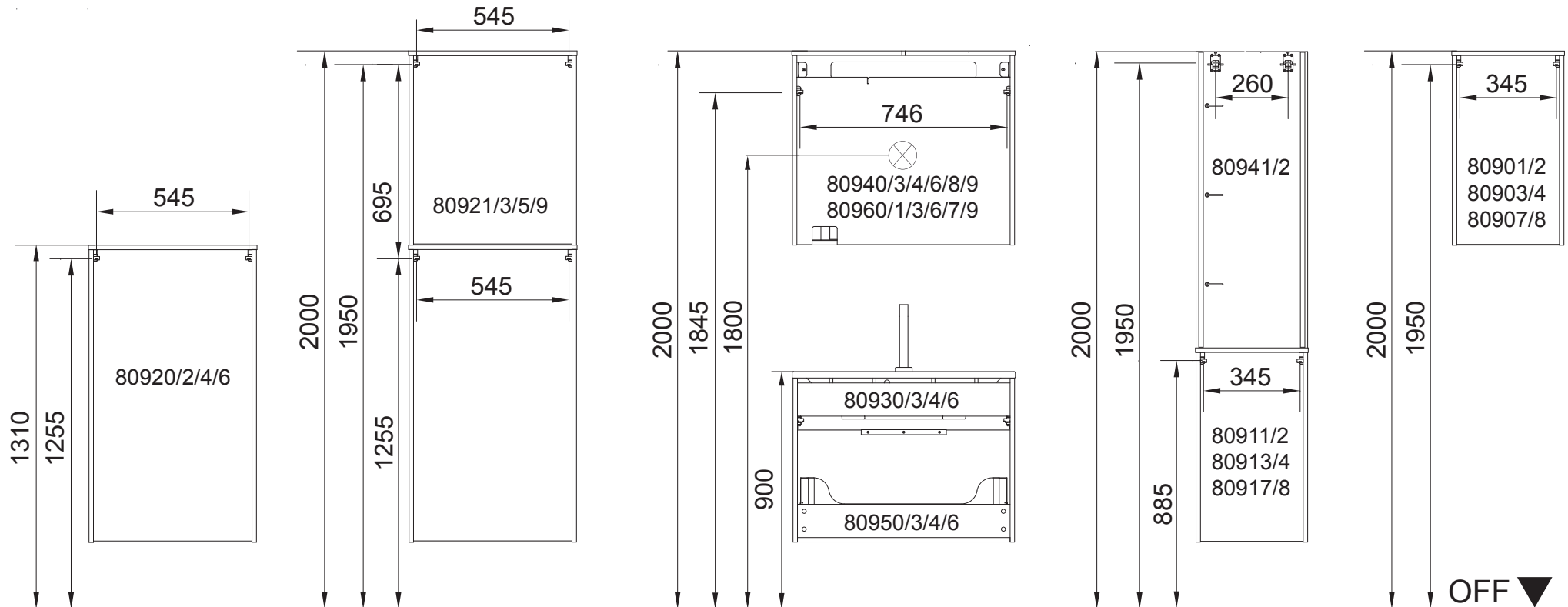


Becken-Nr.	AA	AE	SE
86290			
86295			
86296	320 ± 10	270 ± 10	240 - 330
86390			
89940			
mit und ohne:	AA = Abstand Ablauf AE = Abstand Eckventile SE = Seitlicher Abstand Eckventile OFF = Oberkante fertiger Fußboden		

### Waschtischunterschranke



Becken-Nr.	Maße in mm
86290	y = 705
86295/6	y = 715
86390	y = 715
89940	y = 710



OFF = Oberkante fertiger Fußboden

KARA Bohrmaße  
17.10.2017 BJWI01/CHBE01

Ansicht von hinten

akara.ai

Maßangaben in mm.  
Änderungen vorbehalten.  
Die vorgegebenen Maße sind unverbindlich, vor Ort zu prüfen und stellen nur eine Empfehlung dar.

**FAKELMANN** GmbH + Co. KG  
Sebastian-Fackelmann-Str. 6  
91217 Hersbruck • Deutschland  
Tel.: 09151/811-0 • FAX: 09151/811-294  
Servicetelefon: 09151/811-206  
www.fackelmann.de