

NEXSYS

- Absolut bodenebene Duschfläche aus KALDEWEI Stahl-Email
- Design: Absolut plane Fläche – ohne Innenkonturen für eine großzügige Standfläche und eine harmonische Badgestaltung. Dezente Ablaufrinne mit bündiger Designblende.
- Vormontiertes 4-in-1 System aus emaillierter Duschfläche, Ablaufrinne, umlaufendem Abdichtband, Gefälleträger inkl. Gegengefälle zwischen Rinne und Wand. Ergänzt wird das System aus der gewünschten Ablaufgarnitur inkl. Haarfangsieb und einer hochwertigen Designblende aus dem Zubehörangebot.
- Mitgeliefertes Zubehör: Schalldämmband
- Geringe Aufbauhöhen ab 86 mm (je nach Abmessung und Ablaufgarnitur)

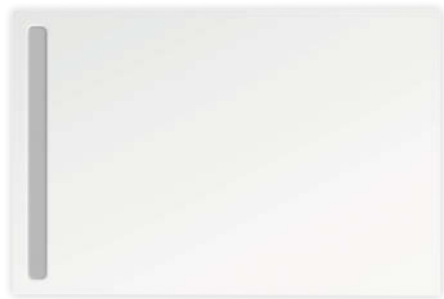
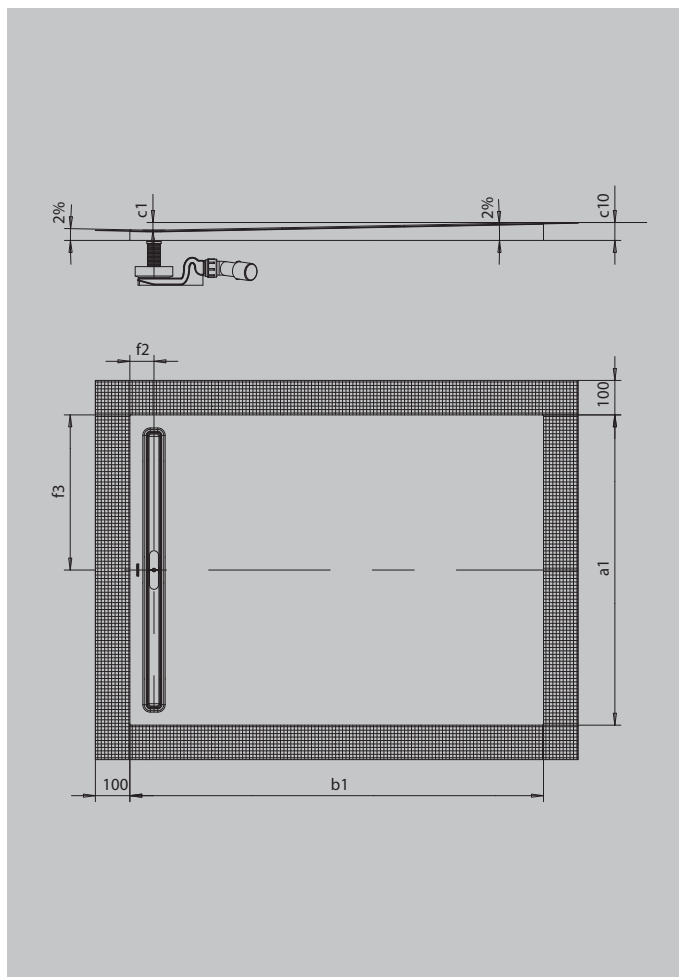


Abbildung ähnlich

Modell	Gesamt-Aufbauhöhe					
	2610	2611	2613	2614	2616	2620
KA 4121 min.	104	106	108	108	110	112
KA 4121 max.	174	176	178	178	180	182
KA 4122	84	86	88	88	90	92



Modell	2610	2611	2613	2614	2616	2620
Äußere Länge	a ₁	800	800	800	900	1200 mm
Äußere Breite	b ₁	800	900	1000	1000	1200 mm
Tiefe Innen	c ₁	12	14	16	16	20 mm
Höhe mit Wannenträger	c ₁₀	46	46	48	48	52 mm
Abstand Wannrand bis Mitte Ablaufloch	f ₂ ; f ₃	70; 400	70; 400	70; 400	70; 450	70; 600 mm
Nettogewicht		16	18	20	22	35 kg
Gesamt-Aufbauhöhe KA 4121 min.		104	106	108	108	112 mm
Gesamt-Aufbauhöhe KA 4121 max.		174	176	178	178	182 mm
Gesamt-Aufbauhöhe KA 4122		84	86	88	88	92 mm

NEXSYS

- Absolut bodenebene Duschfläche aus KALDEWEI Stahl-Email
- Design: Absolut plane Fläche – ohne Innenkonturen für eine großzügige Standfläche und eine harmonische Badgestaltung. Dezentere Ablaufrinne mit bündiger Designblende.
- Vormontiertes 4-in-1 System aus emaillierter Duschfläche, Ablaufrinne, umlaufendem Abdichtband, Gefälleträger inkl. Gegengefälle zwischen Rinne und Wand. Ergänzt wird das System aus der gewünschten Ablaufgarnitur inkl. Haarfangsieb und einer hochwertigen Designblende aus dem Zubehörangebot.
- Mitgeliefertes Zubehör: Schalldämmband
- Geringe Aufbauhöhen ab 86 mm (je nach Abmessung und Ablaufgarnitur)

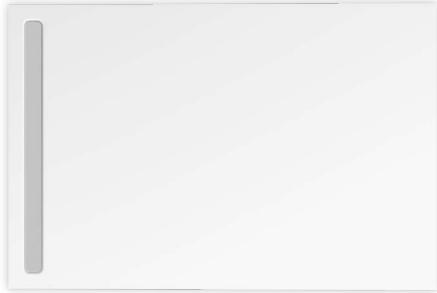
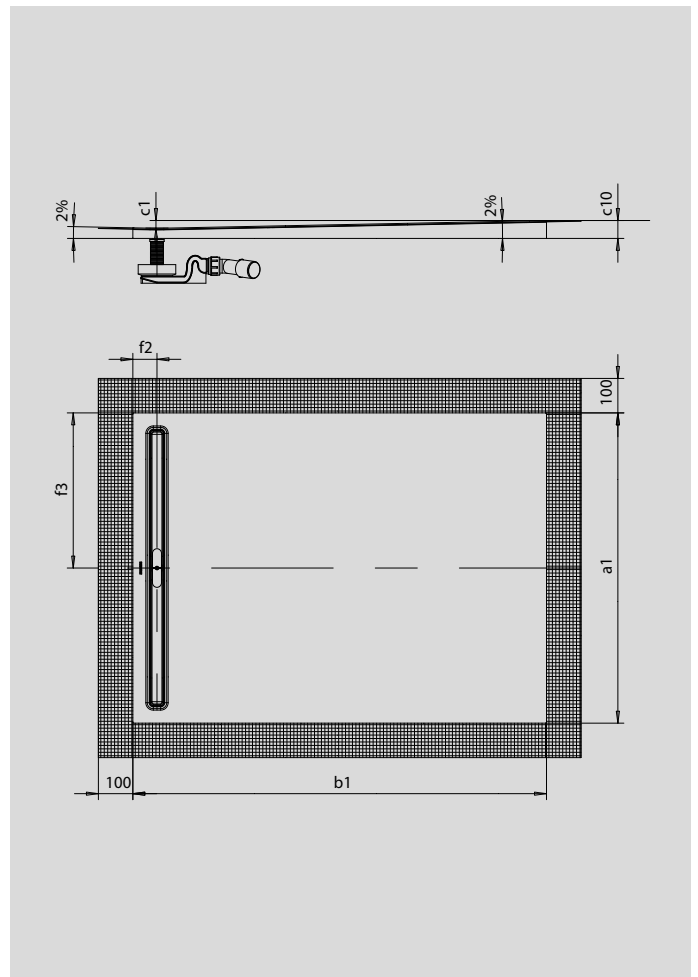


Abbildung ähnlich

Modell	Gesamt-Aufbauhöhe							
	2612	2615	2617	2618	2619	2623	2624	2626
KA 4121 max.	176	178	182	182	182	186	186	190
KA 4121 min.	106	108	112	112	112	116	116	120
KA 4122	86	88	92	92	92	96	96	100



Modell	2612	2615	2617	2618	2619	2623	2624	2626
Äußere Länge	a ₁	900	1000	800	900	1000	900	1000
Äußere Breite	b ₁	900	1000	1200	1200	1200	1400	1400
Tiefe Innen	c ₁	16	18	22	22	22	26	26
Höhe mit Wannenträger	c ₁₀	46	48	52	52	52	56	56
Abstand Wannrand bis Mitte Ablaufloch	f ₂ ; f ₃	70; 450	70; 500	70; 400	70; 450	70; 500	70; 450	70; 500
Nettogewicht		18	24	22	26	28	29	32
Gesamt-Aufbauhöhe KA 4121 min.		106	108	112	112	112	116	116
Gesamt-Aufbauhöhe KA 4121 max.		176	178	182	182	182	186	186
Gesamt-Aufbauhöhe KA 4122		86	88	92	92	92	96	96