

CAYONOPLAN

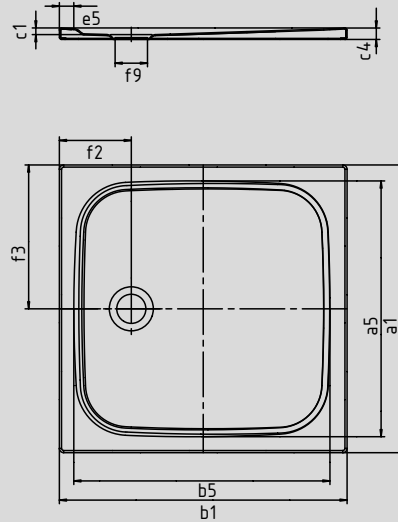
- bodenebene Dusche
- klassisches Design mit umlaufender Prägung
- Perfect Match zur CAYONO Modellfamilie
- großzügige Standfläche durch seitlichen Ablauf
- aus KALDEWEI Stahl-Email



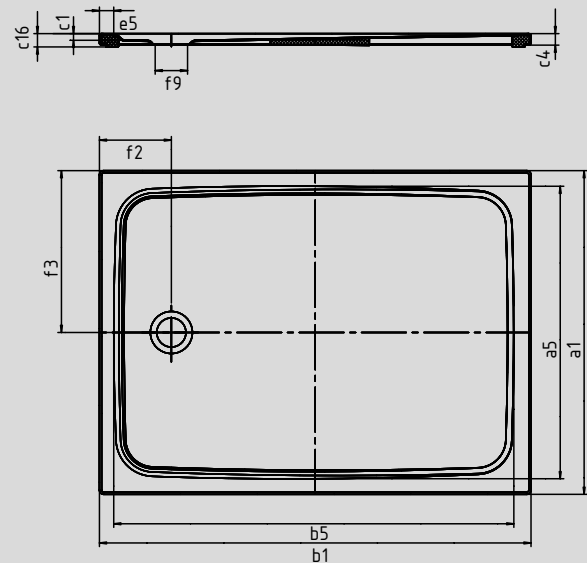
Abbildungen ähnlich

	Gesamt-Aufbauhöhe	Bauhöhe
KA 90	98	81
KA 90 extraflach	87	70
KA 90 ultraflach	78	61
KA 90 senkrecht	49	81

Modell 2251



Modell 2255 mit Wannenträger extraflach



SECURE⁺

Modell-Nr.	2262	2263
Äußere Länge	800	900 mm
Innere Länge	690	790 mm
Äußere Breite	1200	1200 mm
Innere Breite	1090	1090 mm
Tiefe innen	18	18 mm
Randhöhe	32	32 mm
Höhe mit Wannenträger	37	37 mm
Randbreite	50	50 mm
Abstand Wannrand bis Mitte Ablaufloch	200	200 mm
Abstand Wannrand bis Mitte Ablaufloch	400	450 mm
Durchmesser Ablaufloch	90	90 mm
Gewicht der emaillierten Duschwanne in kg	25	29
Antislip	375 x 535	375 x 535 mm
Vollantislip	615 x 1035	695 x 1035 mm
SECURE PLUS	vollflächig	vollflächig



Der TÜV Rheinland bestätigt dem Antislip, Vollantislip und KALDEWEI SECURE PLUS von KALDEWEI folgende Eigenschaften:

- Bewertungsgruppe **B** für nassbelastete Barfußbereiche (**DIN 51097**)
- Bewertungsgruppe **R 10** für rutschhemmende Eigenschaften in Arbeitsräumen und Arbeitsbereichen mit erhöhter Rutschgefahr (**DIN 51130**)

Alle CAYONOPLAN-Modelle sind mit **Antislip, Vollantislip und SECURE PLUS** lieferbar.