

**TECEprofil WC-Modul mit Uni-Spülkasten, Bauhöhe 1120 mm**

Artikelnummer: 9300000

LE 1: 1 St.
LE 2: 10 St.
LE 3: 60 St.

Beschreibung:

WC-Modul zur Befestigung an TECEprofil Profilrohren oder für den Einbau in Metall- oder Holzständerwände und als Vorwand- oder Eckmodul; auch für die Einzelblockmontage geeignet.

Komplett vormontierte Einheit, bestehend aus:

Uni-Spülkasten für Betätigung von vorne:

- Sicherheitstank aus schlagzähem Kunststoff
- Spülkasten komplett vormontiert und versiegelt
- Spülkastenanschluss mit 1/2" Innengewinde
- 10 Liter Tankvolumen; 6 Liter voreingestellte Standardspülmenge; 4,5/7,5/9 Liter Spülmenge jederzeit optional einstellbar; 3 Liter Teilmengenspülung bei Zweimengentechnik. Restvolumen zur sofortigen Reinigungsspülung nutzbar.
- schwitzwasserisoliert
- für TECE-Betätigungsplatten und WC-Armatur
- Je nach Betätigungsplatte als Ein- oder Zweimengenspülkasten einsetzbar.
- nach DIN EN 14055 geprüft
- Armaturengruppe 1 nach DIN 4109
- geräuscharmes hydraulisches Füllventil

Modul bestehend aus:

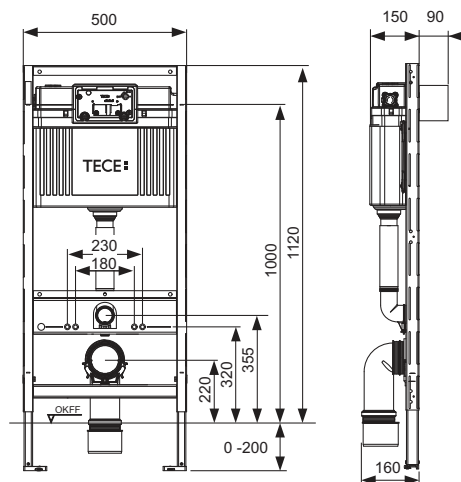
- selbsttragendem Montagerahmen, pulverbeschichtet
- zwei Haltebolzen und Muttern M 12
- WC-Ablaufbogen DN 90 mit Übergangsadapter DN 90/100 aus PP
- Übergangsadapter auch für waagerechten Einbau geeignet
- WC-Anschlussgarnitur DN 90, einschließlich Bauschutzstopfen

Einstellung einer erhöhten Keramikbefestigung für 48 cm Sitzhöhe, gemäß DIN 18040 möglich (DIN 18040: Barrierefreies Bauen - Teil 1: Öffentlich zugängliche Gebäude und Arbeitsstätten).

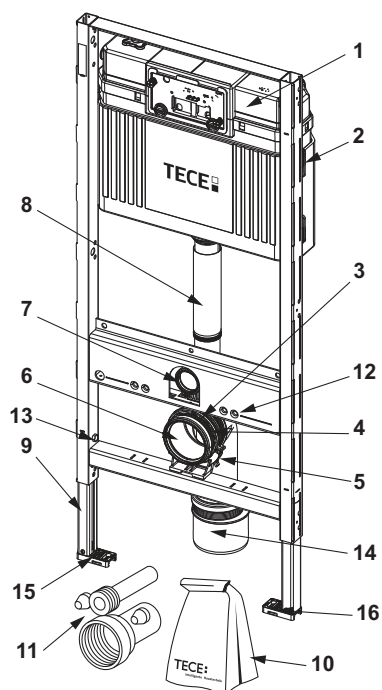
Vertriebsdaten:

Produktname: TECEprofil WC-Modul mit Uni-Spülkasten, Bauhöhe 1120 mm
Warengruppe: 905
Produktgruppe: 2009050010

Maßzeichnungen:



Ersatzteile:



- | | | |
|----|---------|---|
| | 9820103 | Uni-Spülkasten 1120 mm |
| 1 | 9820103 | Uni-Spülkasten 1120 mm |
| 2 | 9820040 | Montageset für Uni-Spülkasten |
| 3 | 9820041 | WC-Ablaufbogenhalter (bis 03/2017) |
| | 9820348 | WC-Ablaufbogenhalter komplett, unten (ab 04/2017) |
| 4 | 9820042 | Bügel für WC-Ablaufbogenhalter (bis 03/2017) |
| 5 | 9820134 | WC-Ablaufbogen DN 90 (PP) |
| 6 | 9820139 | Dichtung für WC-Ablaufbogen/Adapter |
| 7 | 9820015 | Spülrohrdichtung |
| 8 | 9820011 | Spülrohr mit O-Ring, Länge 269 mm, Trockenbau |
| 9 | 9820335 | C-Profil für Modulfuß |
| 10 | 9820043 | Beipack für WC-Modul (Befestigungsmaterial, etc.) |
| 11 | 9820057 | Anschlussgarnitur DN 90 für WC |
| 12 | 9820071 | Einnietmutter |
| 13 | 9820447 | Fußbremse mit Stahlfeder |
| 14 | 9820136 | Adapter DN 90/DN 100 (PP) |
| 15 | 9820332 | Modulfuß mit Knebel links |
| 16 | 9820333 | Modulfuß mit Knebel rechts |