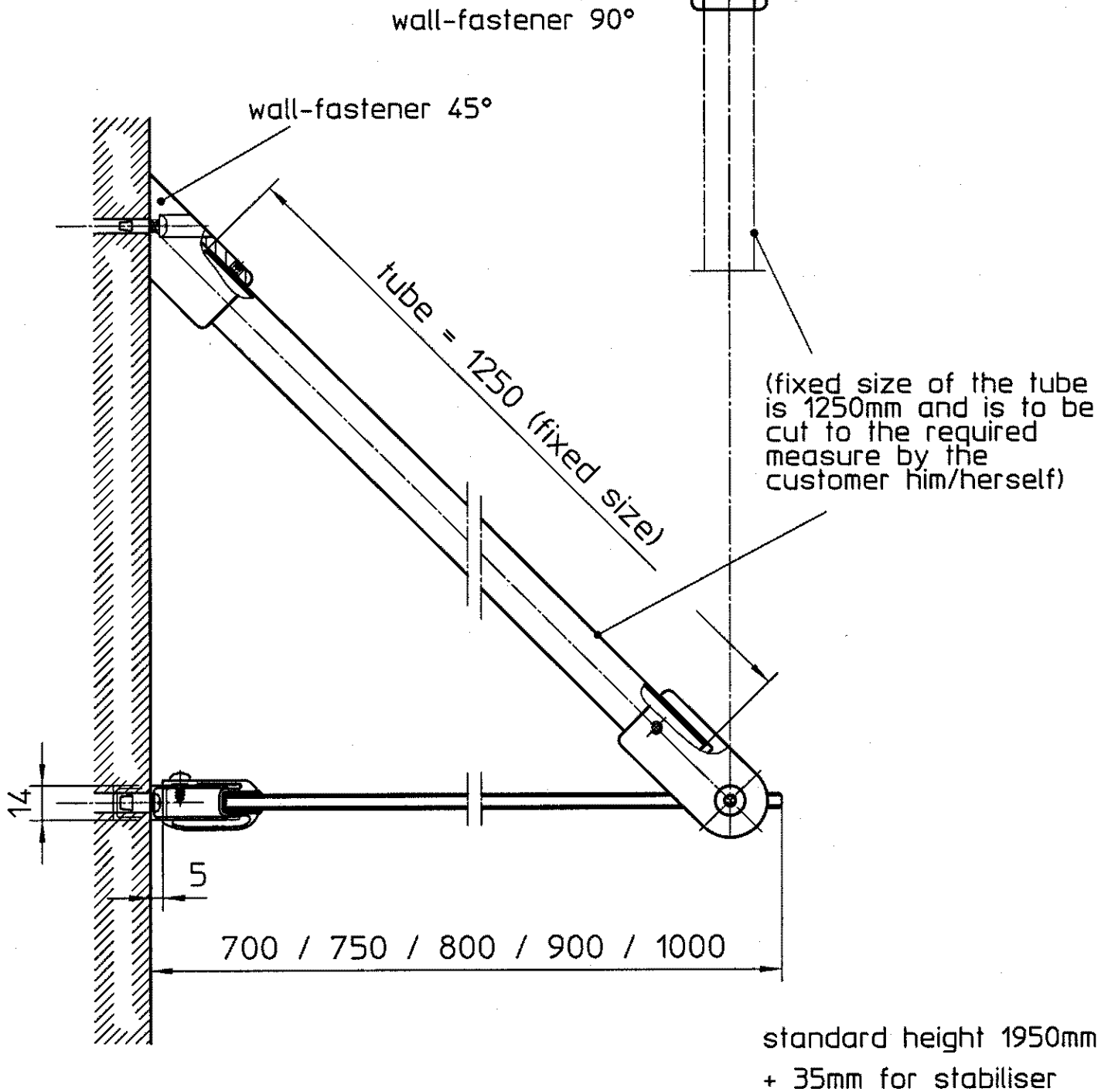


the customer has the choice
to assemble the stabiliser
either with the wall-fastener
45° or 90°



Umfang außen:	m	Maße ohne Toleranz- angabe nach	Maßstab:	Gewicht:	kg/m
Typ 0886			Werkstoff:		
		Datum	Name	Dimension ESPIRA SW stand alone (assembly)	
	Erst.	10.11.05	Eiffler		
	Bearb.	10.11.05	Eiffler		
Gepr.	11.11.05	Schneider			
		Status	freigegeben		
		BREUER horst breuer gmbh & Co. KG Gewerbegebiet Heerpfad 27-31 56566 Neuwied	Zeichnungs-Nr.:	22.11.072	Typ 0886
					Blatt 1 1 Bl.
Zust.	Änderung	Datum	Name	Ers. f.	