

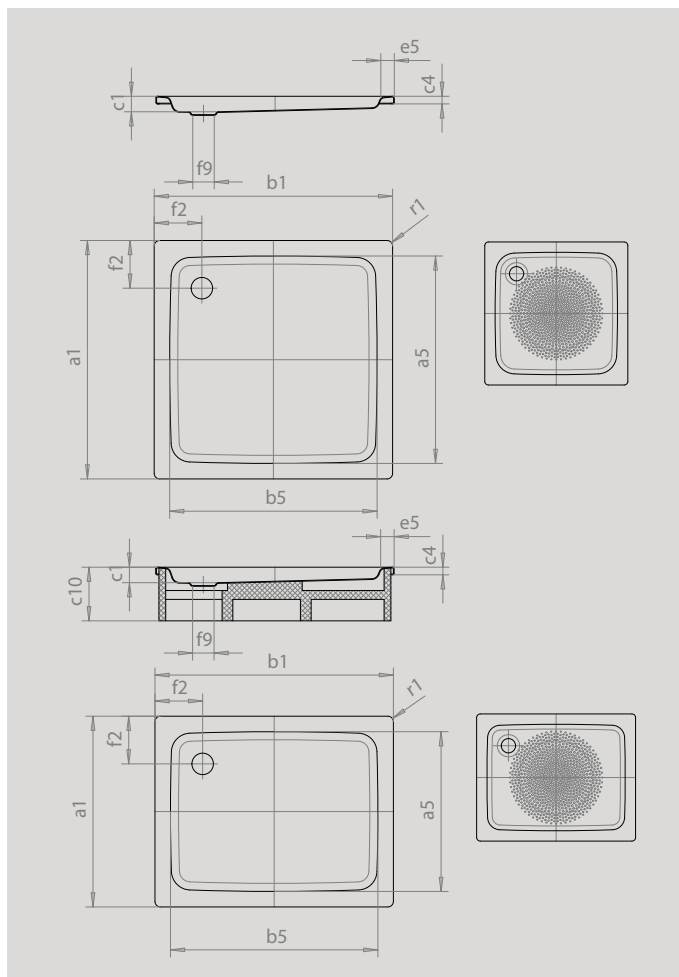
# DUSCHPLAN

- ein Klassiker unter den Duschflächen
- modernes, klares Design mit nur 65 mm Tiefe
- in rechteckiger oder quadratischer Ausführung erhältlich
- aus KALDEWEI Stahl-Emaile
- Ablaufdeckel nahezu bündig in die Duschfläche integriert (nur in Kombination mit den Ablaufgamituren KA 90)



Abbildung ähnlich

Modell	Gesamt-Aufbauhöhe			Bauhöhe		
	542	547	554	542	547	554
KA 90 waagrecht	145	145	145	80	80	80
KA 90 flach	125	125	125	60	60	60
KA 90 senkrecht	49	49	49	80	80	80



Modell	554	542	547	
Äußere Länge	a <sub>1</sub>	750	800	700 mm
Innere Länge	a <sub>5</sub>	620	670	570 mm
Äußere Breite	b <sub>1</sub>	800	800	900 mm
Innere Breite	b <sub>5</sub>	670	670	770 mm
Tiefe Innen	c <sub>1</sub>	65	65	65 mm
Randhöhe	c <sub>4</sub>	32	32	32 mm
Höhe mit Wannenträger	c <sub>10</sub>	160	160	160 mm
Randbreite	e <sub>5</sub>	65	65	65 mm
Abstand Wannrand bis Mitte Ablaufloch	f <sub>2</sub>	200	200	200 mm
Durchmesser Ablaufloch	f <sub>9</sub>	Ø 90	Ø 90	Ø 90 mm
Äußerer Radius	r <sub>1</sub>	12	12	12 mm
Nettogewicht		18	20	19 kg
Antislip Durchmesser		Ø 435	Ø 435	Ø 435 mm

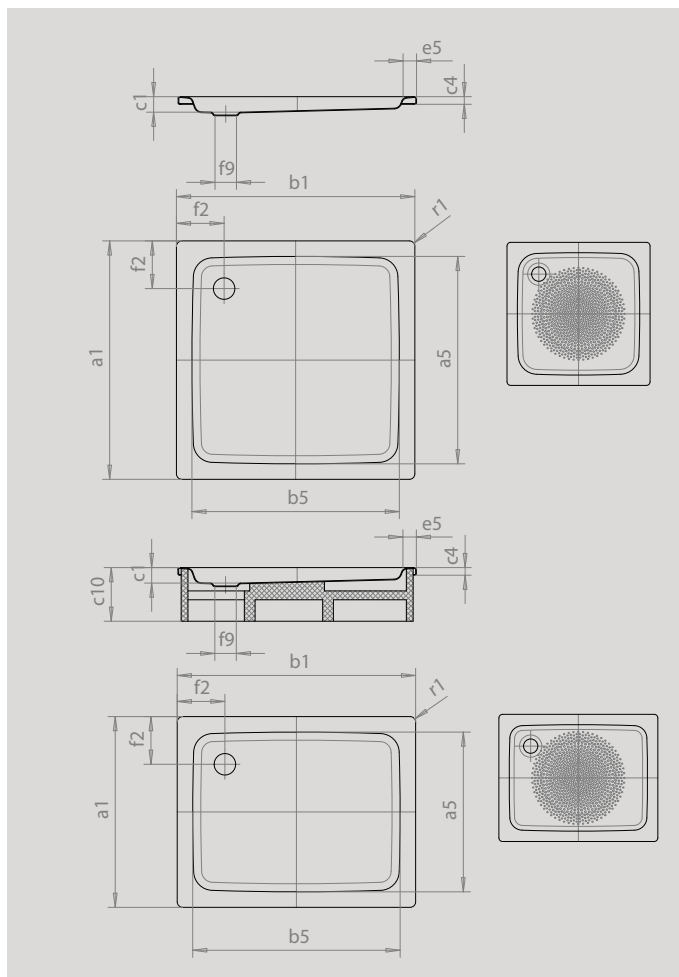
# DUSCHPLAN

- ein Klassiker unter den Duschflächen
- modernes, klares Design mit nur 65 mm Tiefe
- in rechteckiger oder quadratischer Ausführung erhältlich
- aus KALDEWEI Stahl-Emaile
- Ablaufdeckel nahezu bündig in die Duschfläche integriert (nur in Kombination mit den Ablaufgarnituren KA 90)



Abbildung ähnlich

Modell	Gesamt-Aufbauhöhe			Bauhöhe		
	543	544	545	543	544	545
KA 90 waagrecht	145	145	145	80	80	80
KA 90 flach	125	125	125	60	60	60
KA 90 senkrecht	49	49	49	80	80	80



Modell	543	544	545	
Äußere Länge	a <sub>1</sub>	750	800	900 mm
Innere Länge	a <sub>5</sub>	620	670	770 mm
Äußere Breite	b <sub>1</sub>	900	900	900 mm
Innere Breite	b <sub>5</sub>	770	770	770 mm
Tiefe Innen	c <sub>1</sub>	65	65	65 mm
Randhöhe	c <sub>4</sub>	32	32	32 mm
Höhe mit Wannenträger	c <sub>10</sub>	160	160	160 mm
Randbreite	e <sub>5</sub>	65	65	65 mm
Abstand Wannrand bis Mitte Ablaufloch	f <sub>2</sub>	200	200	200 mm
Durchmesser Ablaufloch	f <sub>9</sub>	Ø 90	Ø 90	Ø 90 mm
Äußerer Radius	r <sub>1</sub>	12	12	12 mm
Nettogewicht		20	20	25 kg
Antislip Durchmesser		Ø 435	Ø 435	Ø 588 mm

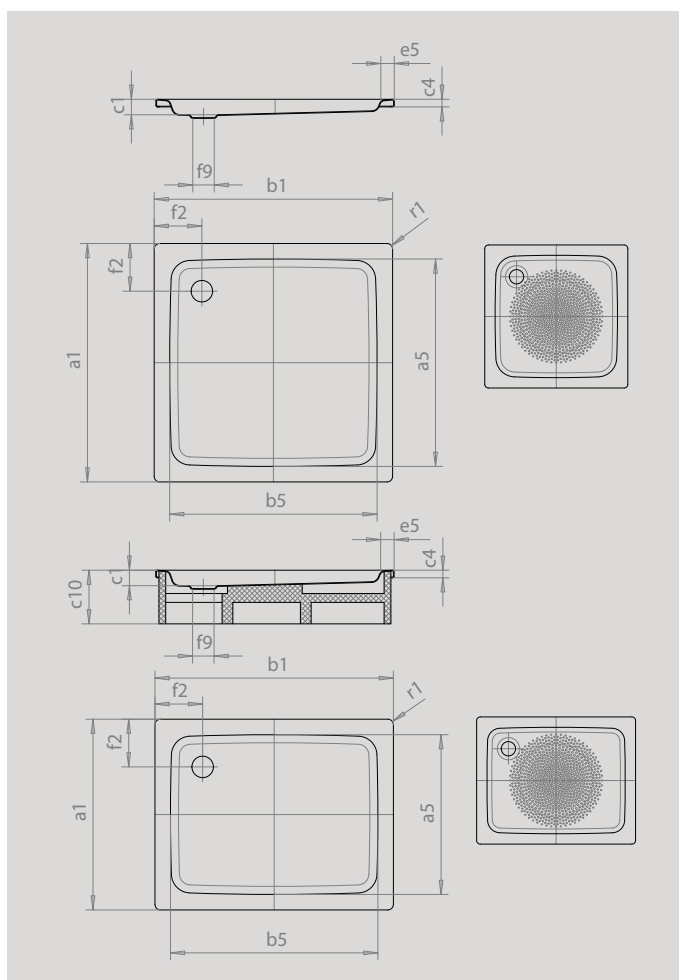
# DUSCHPLAN

- ein Klassiker unter den Duschflächen
- modernes, klares Design mit nur 65 mm Tiefe
- in rechteckiger oder quadratischer Ausführung erhältlich
- aus KALDEWEI Stahl-Emaile
- Ablaufdeckel nahezu bündig in die Duschfläche integriert (nur in Kombination mit den Ablaufgamituren KA 90)



Abbildung ähnlich

Modell	Gesamt-Aufbauhöhe			Bauhöhe		
	416	418	546	416	418	546
KA 90 waagrecht	145	145	145	80	80	80
KA 90 flach	125	125	125	60	60	60
KA 90 senkrecht	49	49	49	80	80	80



Modell	416	546	418	
Äußere Länge	a <sub>1</sub>	750	800	900 mm
Innere Länge	a <sub>5</sub>	620	670	770 mm
Äußere Breite	b <sub>1</sub>	1000	1000	1000 mm
Innere Breite	b <sub>5</sub>	870	870	870 mm
Tiefe Innen	c <sub>1</sub>	65	65	65 mm
Randhöhe	c <sub>4</sub>	32	32	32 mm
Höhe mit Wannenträger	c <sub>10</sub>	160	160	160 mm
Randbreite	e <sub>5</sub>	65	65	65 mm
Abstand Wannrand bis Mitte Ablaufloch	f <sub>2</sub>	200	200	200 mm
Durchmesser Ablaufloch	f <sub>9</sub>	Ø 90	Ø 90	Ø 90 mm
Äußerer Radius	r <sub>1</sub>	12	12	12 mm
Nettogewicht		22	24	27 kg
Antislip Durchmesser		Ø 435	Ø 588	Ø 588 mm

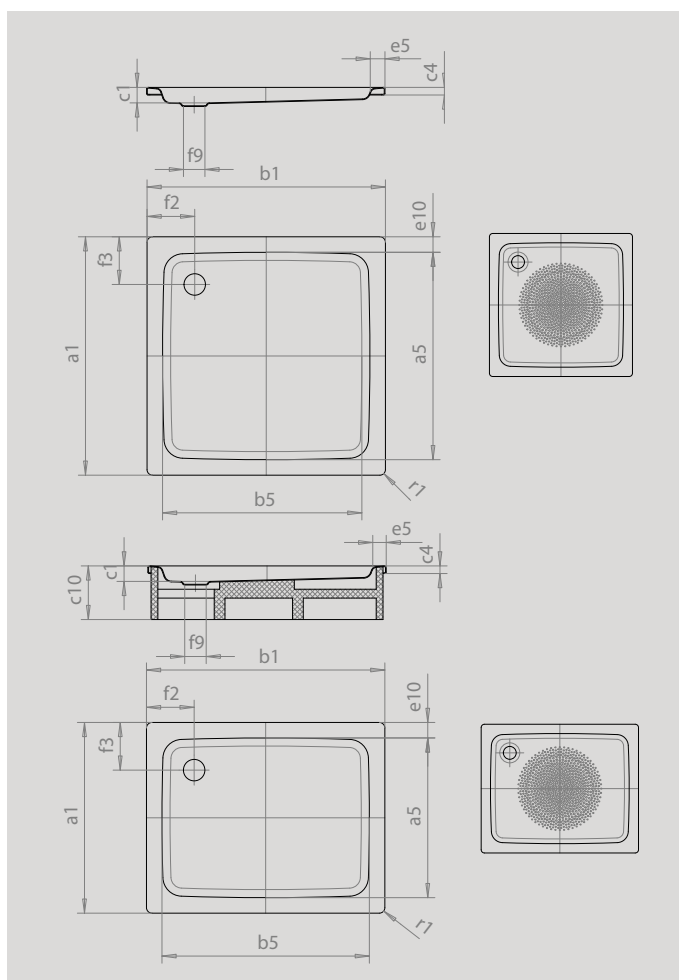
# DUSCHPLAN

- ein Klassiker unter den Duschflächen
- modernes, klares Design mit nur 65 mm Tiefe
- in rechteckiger oder quadratischer Ausführung erhältlich
- aus KALDEWEI Stahl-Emaile
- Ablaufdeckel nahezu bündig in die Duschfläche integriert (nur in Kombination mit den Ablaufgamituren KA 90)



Abbildung ähnlich

Modell	Gesamt-Aufbauhöhe			Bauhöhe		
	392	415	419	392	415	419
KA 90 waagrecht	145	145	145	80	80	80
KA 90 flach	125	125	125	60	60	60
KA 90 senkrecht	49	49	49	80	80	80



Modell	392	419	415	
Äußere Länge	a <sub>1</sub>	1000	900	700 mm
Innere Länge	a <sub>5</sub>	870	770	570 mm
Äußere Breite	b <sub>1</sub>	1000	1100	1200 mm
Innere Breite	b <sub>5</sub>	870	970	1070 mm
Tiefe Innen	c <sub>1</sub>	65	65	65 mm
Randhöhe	c <sub>4</sub>	32	32	32 mm
Höhe mit Wannenträger	c <sub>10</sub>	160	160	160 mm
Randbreite	e <sub>5</sub>	65	65; 65	65; 65 mm
Durchmesser Ablaufloch	f <sub>9</sub>	Ø 90	Ø 90	Ø 90 mm
Abstand Wannrand bis Mitte Ablaufloch	f <sub>2</sub> ; f <sub>3</sub>	200; 200	200; 200	200; 200 mm
Äußerer Radius	r <sub>1</sub>	12	12	12 mm
Nettogewicht		28	28	25 kg
Antislip Durchmesser		Ø 588	Ø 588	Ø 435 mm

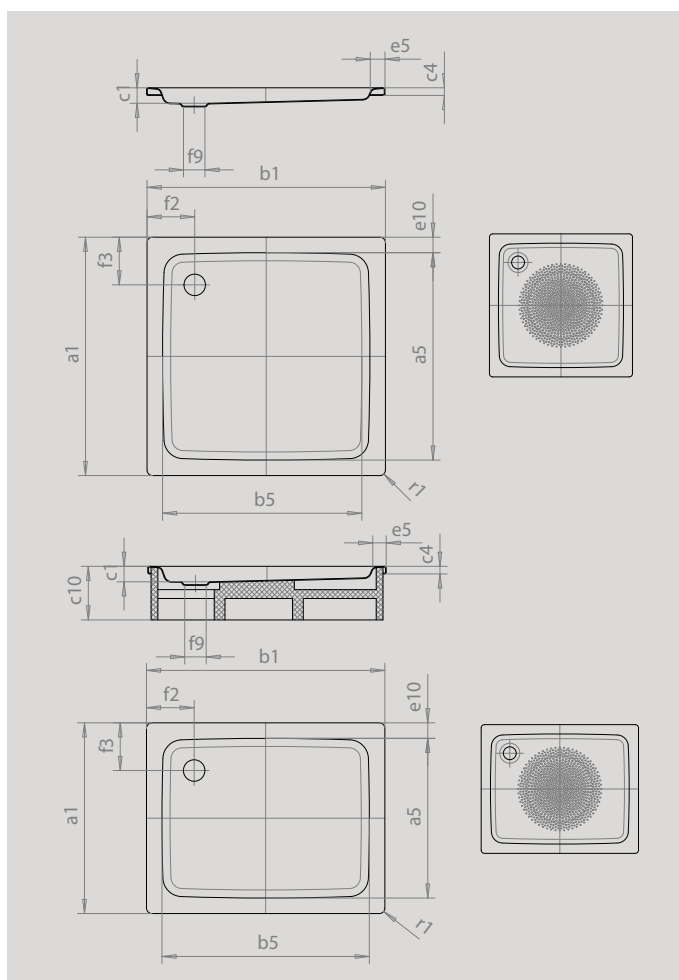
# DUSCHPLAN

- ein Klassiker unter den Duschflächen
- modernes, klares Design mit nur 65 mm Tiefe
- in rechteckiger oder quadratischer Ausführung erhältlich
- aus KALDEWEI Stahl-Emaile
- Ablaufdeckel nahezu bündig in die Duschfläche integriert (nur in Kombination mit den Ablaufgamituren KA 90)



Abbildung ähnlich

Modell	Gesamt-Aufbauhöhe			Bauhöhe		
	417	420	555	417	420	555
KA 90 waagrecht	145	145	145	80	80	80
KA 90 flach	125	125	125	60	60	60
KA 90 senkrecht	49	49	49	80	80	80



Modell	417	555	420	
Äußere Länge	a <sub>1</sub>	750	800	900 mm
Innere Länge	a <sub>5</sub>	570	670	770 mm
Äußere Breite	b <sub>1</sub>	1200	1200	1200 mm
Innere Breite	b <sub>5</sub>	1070	1070	1070 mm
Tiefe Innen	c <sub>1</sub>	65	65	65 mm
Randhöhe	c <sub>4</sub>	32	32	32 mm
Höhe mit Wannenträger	c <sub>10</sub>	160	160	160 mm
Randbreite	e <sub>10</sub> ; e <sub>5</sub>	90; 65	65	65 mm
Durchmesser Ablaufloch	f <sub>9</sub>	Ø 90	Ø 90	Ø 90 mm
Abstand Wannrand bis Mitte Ablaufloch	f <sub>2</sub> ; f <sub>3</sub>	200; 225	200; 200	200; 200 mm
Äußerer Radius	r <sub>1</sub>	12	12	12 mm
Nettogewicht		26	26	32 kg
Antislip Durchmesser		Ø 435	Ø 588	Ø 588 mm

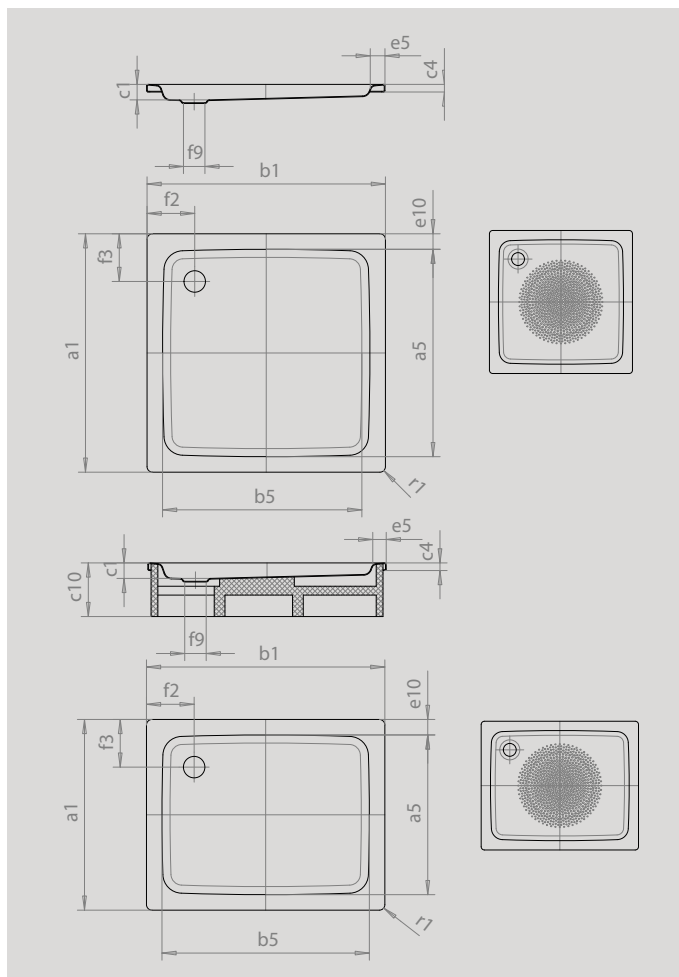
# DUSCHPLAN

- ein Klassiker unter den Duschflächen
- modernes, klares Design mit nur 65 mm Tiefe
- in rechteckiger oder quadratischer Ausführung erhältlich
- aus KALDEWEI Stahl-Emaile
- Ablaufdeckel nahezu bündig in die Duschfläche integriert (nur in Kombination mit den Ablaufgamituren KA 90)



Abbildung ähnlich

Modell	Gesamt-Aufbauhöhe		Bauhöhe	
	421	422	421	422
KA 90 waagrecht	145	145	80	80
KA 90 flach	125	125	60	60
KA 90 senkrecht	49	49	80	80



Modell	421	422
Äußere Länge	a <sub>1</sub>	1000
Innere Länge	a <sub>5</sub>	870
Äußere Breite	b <sub>1</sub>	1200
Innere Breite	b <sub>5</sub>	1070
Tiefe Innen	c <sub>1</sub>	65
Randhöhe	c <sub>4</sub>	32
Höhe mit Wannenträger	c <sub>10</sub>	160
Randbreite	e <sub>5</sub>	65
Durchmesser Ablaufloch	f <sub>9</sub>	Ø 90
Abstand Wannенrand bis Mitte Ablaufloch	f <sub>2</sub> ; f <sub>3</sub>	200; 200
Äußerer Radius	r <sub>1</sub>	12
Nettogewicht		33
Antislip Durchmesser		Ø 588

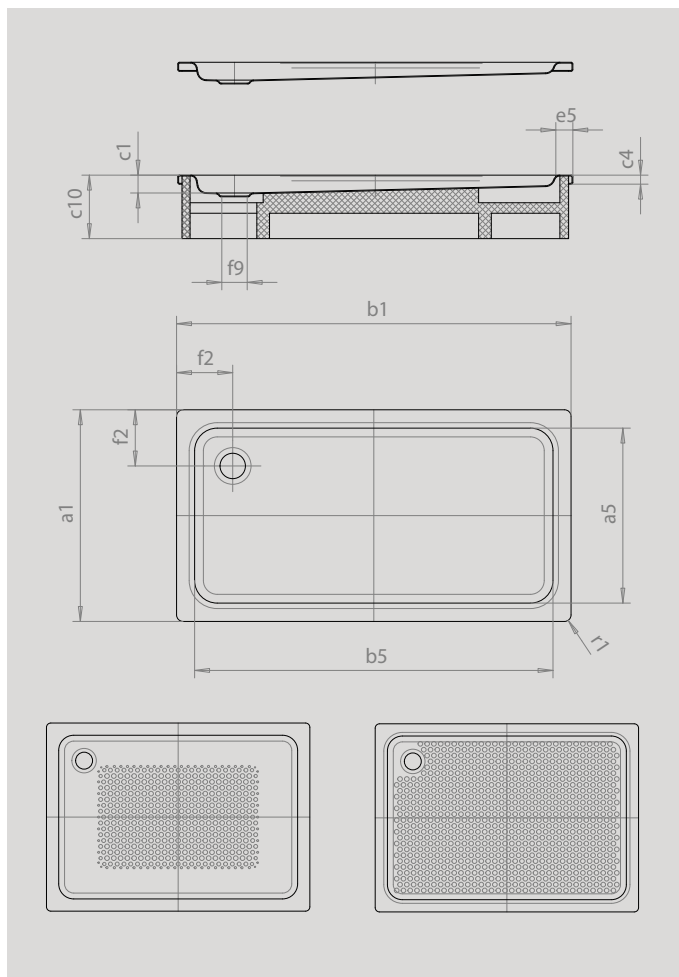
# DUSCHPLAN

- ein Klassiker unter den Duschflächen
- modernes, klares Design mit nur 65 mm Tiefe
- in rechteckiger oder quadratischer Ausführung erhältlich
- aus KALDEWEI Stahl-Emaile
- Ablaufdeckel nahezu bündig in die Duschfläche integriert (nur in Kombination mit den Ablaufgamituren KA 90)



Abbildung ähnlich

Modell	Gesamt-Aufbauhöhe					Bauhöhe				
	423	424	425	426	427	423	424	425	426	427
KA 90 waagrecht	145	145	145	145	145	80	80	80	80	80
KA 90 flach	125	125	125	125	125	60	60	60	60	60
KA 90 senkrecht	49	49	49	49	49	80	80	80	80	80



Modell	423	425	427	424	426
Äußere Länge	700	750	1000	700	750 mm
Innere Länge	570	620	870	570	670 mm
Äußere Breite	1400	1400	1400	1700	1700 mm
Innere Breite	1270	1270	1270	1570	1570 mm
Tiefe Innen	65	65	65	65	65 mm
Randhöhe	32	32	32	32	32 mm
Höhe mit Wannenträger	160	160	160	160	160 mm
Randbreite	65	65	65	65	65 mm
Abstand Wannrand bis Mitte Ablaufloch	200	200	200	200	200 mm
Durchmesser Ablaufloch	Ø 90	Ø 90	Ø 90	Ø 90	Ø 90 mm
Äußerer Radius	12	12	12	12	12 mm
Nettogewicht	27	29	37	33	36 kg
Antislip	300 x 856	300 x 856	549 x 856	300 x 856	300 x 856 mm
Vollantislip	493 x 1195	555 x 1195	804 x 1195	493 x 1501	555 x 1501 mm