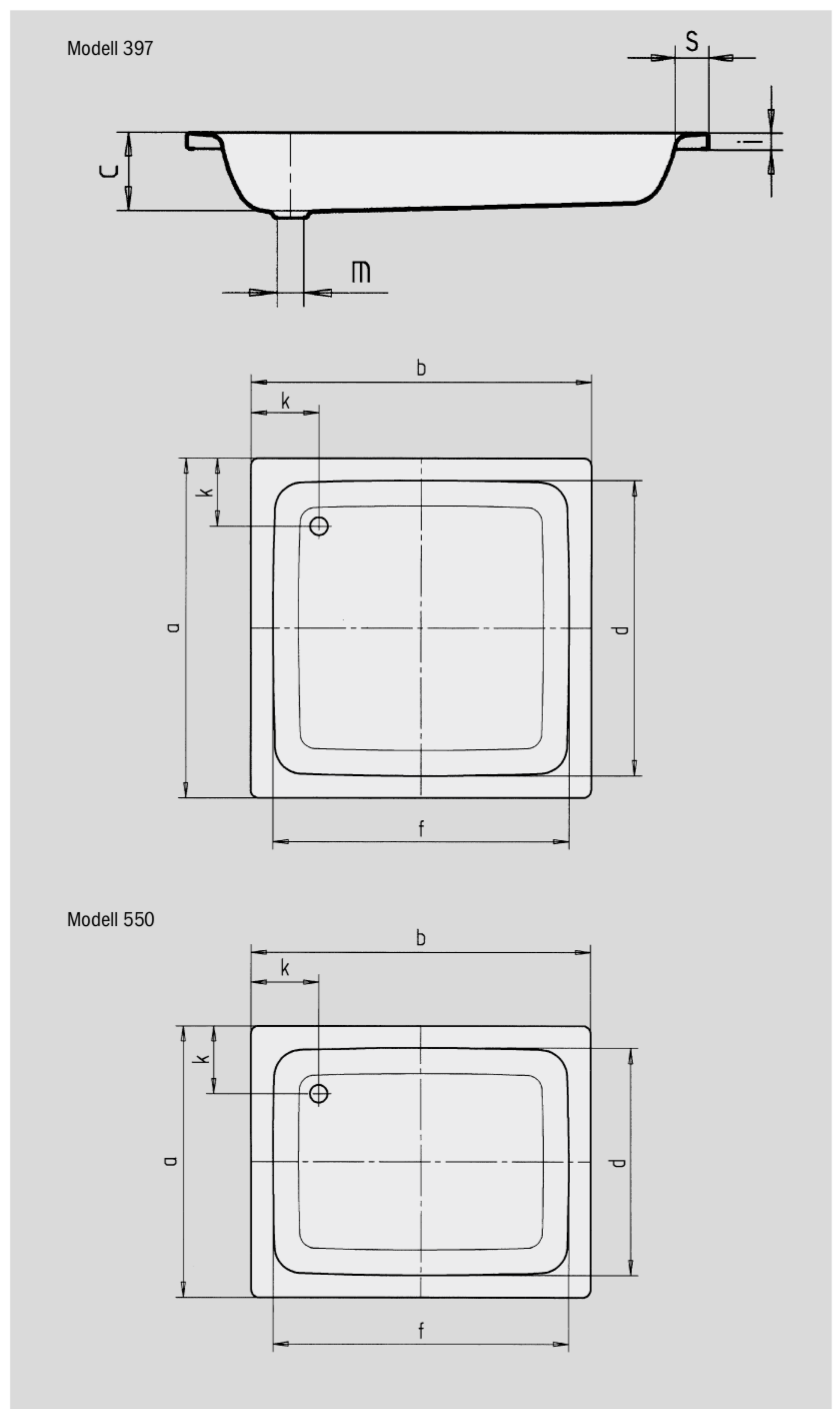


SANIDUSCH

- ein Klassiker unter den Duschwannen
- modernes, klares Design
- in rechteckiger oder quadratischer Ausführung erhältlich
- aus KALDEWEI Stahl-Email



Abbildungen ähnlich



Modell-Nr.		540	548	395	541	539	549	551	396	550	397	552
Äußere Länge	a	700	750	800	700	700	750	800	900	800	1000	800 mm
Äußere Breite	b	750	800	800	850	900	900	900	900	1000	1000	1200 mm
Tiefe	c	140	140	140	140	140	140	140	140	140	140	140 mm
Innere Länge	d	620	620	670	620	570	620	670	770	670	870	670 mm
Innere Breite	f	670	670	670	770	770	770	770	770	870	870	1070 mm
Randhöhe	i	32	32	32	32	32	32	32	32	32	32	32 mm
Abstand Wannenrand bis Mitte Ablaufloch	k	175	200	200	175	200	200	200	200	200	200	200 mm
Durchmesser Ablaufloch	m	52	52	52	52	52	52	52	52	52	52	52 mm
Randbreite	s	40	65	65	40	65	65	65	65	65	65	65 mm
Gewicht der emaillierten Duschwanne in kg		19	21	22	21	22	23	24	27	27	31	30
Antislip		Ø 289	Ø 435	Ø 435	Ø 435	Ø 435	Ø 435	Ø 435	Ø 435	Ø 435	Ø 588	Ø 435 mm

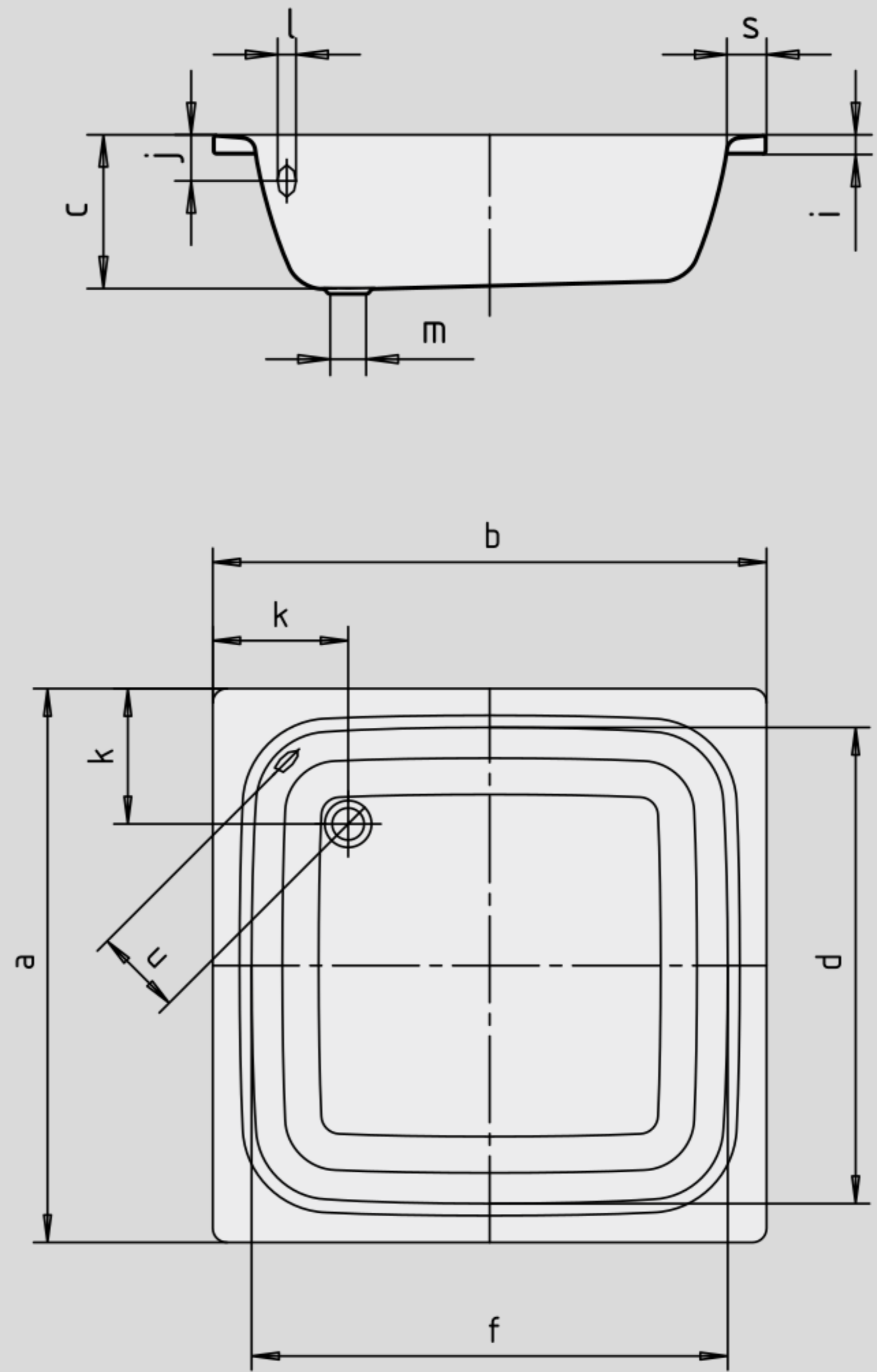
SANIDUSCH

- ein Klassiker unter den Duschwannen
- modernes, klares Design
- in rechteckiger oder quadratischer Ausführung erhältlich
- aus KALDEWEI Stahl-Email



Abbildungen ähnlich

Modell 496



Modell-Nr.		558	495	559	496
Äußere Länge	a	750	800	750	900 mm
Äußere Breite	b	800	800	900	900 mm
Tiefe	c	250	250	250	250 mm
Innere Länge	d	620	670	620	770 mm
Innere Breite	f	670	670	770	770 mm
Randhöhe	i	32	32	32	32 mm
Abstand Oberkante bis Mitte Überlaufloch	j	75	75	75	75 mm
Abstand Wannrand bis Mitte Ablaufloch	k	220	220	220	220 mm
Durchmesser Überlaufloch	l	52	52	52	52 mm
Durchmesser Ablaufloch	m	52	52	52	52 mm
Randbreite	s	65	65	65	65 mm
Abstand Mitte Ab- bis Mitte Überlaufloch	u	125	125	125	125 mm
Gewicht der emaillierten Duschwanne in kg		25	27	30	32
Antislip		Ø 289	Ø 289	Ø 289	Ø 435 mm