

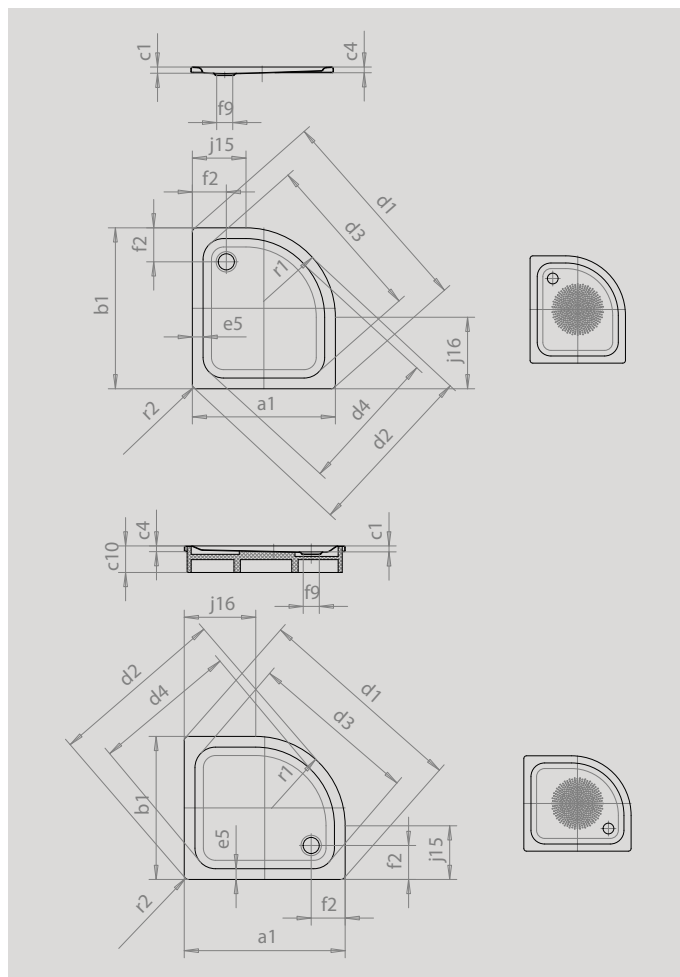
# ZIRKON

- klares Design, große Standfläche
- seitlich positionierter Ablauf
- elegante, funktionale Viertelkreis-Form ermöglicht einen intelligenten Einbau selbst auf engstem Raum
- aus KALDEWEI Stahl-Emaile
- Ablaufdeckel nahezu bündig in die Duschfläche integriert (nur in Kombination mit den Ablaufgarnituren KA 90)



Abbildung ähnlich

Modell	Gesamt-Aufbauhöhe					Bauhöhe						
	501	502	601	602	603	605	501	502	601	602	603	605
KA 90 waagrecht	115	115	115	115	115	115	80	80	80	80	80	80
KA 90 flach	95	95	95	95	95	95	60	60	60	60	60	60
KA 90 senkrecht	49	49	49	49	49	49	80	80	80	80	80	80



Modell	501	603	605	502	601	602	
Äußere Länge	a <sub>1</sub>	900	900	1000	750	800	800 mm
Äußere Breite	b <sub>1</sub>	750	800	800	900	900	1000 mm
Tiefe Innen	c <sub>1</sub>	35	35	35	35	35	35 mm
Randhöhe	c <sub>4</sub>	32	32	32	32	32	32 mm
Höhe mit Wannenträger	c <sub>10</sub>	130	130	130	130	130	130 mm
Eckmaß äußere Länge	d <sub>1</sub>	1155	1185	1262	1155	1185	1262 mm
Eckmaß äußere Breite	d <sub>2</sub>	964	990	1075	964	990	1075 mm
Eckmaß innere Länge	d <sub>3</sub>	910	940	1020	910	940	1020 mm
Eckmaß innere Breite	d <sub>4</sub>	792	812	903	792	812	903 mm
Randbreite	e <sub>5</sub>	55	55	55	55	55	55 mm
Abstand Wannrand bis Mitte Ablaufloch	f <sub>2</sub>	190	190	190	190	190	190 mm
Durchmesser Ablaufloch	f <sub>9</sub>	Ø 90	Ø 90	Ø 90	Ø 90	Ø 90	Ø 90 mm
Schenkellänge	j <sub>15</sub>	400	400	500	250	300	300 mm
Schenkellänge	j <sub>16</sub>	250	300	300	400	400	500 mm
Äußerer Radius	r <sub>1</sub>	500	500	500	500	500	500 mm
Äußerer Radius	r <sub>2</sub>	23	23	23	23	23	23 mm
Nettogewicht		17	20	21	17	19	21 kg
Antislip Durchmesser		Ø 435	Ø 435	Ø 435	Ø 435	Ø 435	Ø 435 mm

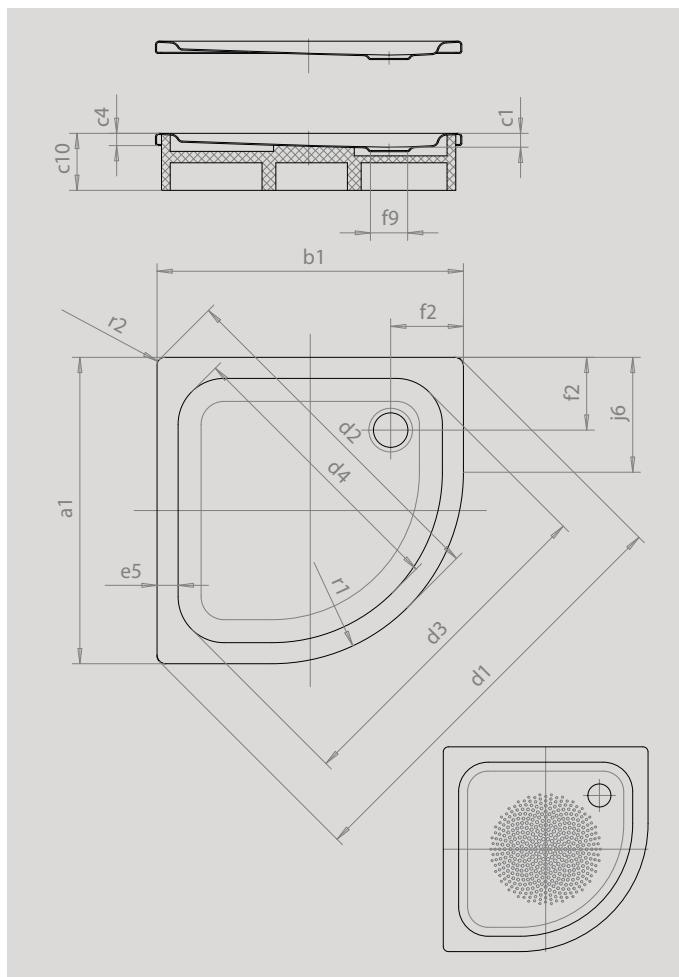
# ZIRKON

- klares Design, große Standfläche
- seitlich positionierter Ablauf
- elegante, funktionale Viertelkreis-Form ermöglicht einen intelligenten Einbau selbst auf engstem Raum
- aus KALDEWEI Stahl-Emaile
- Ablaufdeckel nahezu bündig in die Duschfläche integriert (nur in Kombination mit den Ablaufgarnituren KA 90)



Abbildung ähnlich

Modell	Gesamt-Aufbauhöhe			Bauhöhe		
	600	604	606	600	604	606
KA 90 waagrecht	115	115	115	80	80	80
KA 90 flach	95	95	95	60	60	60
KA 90 senkrecht	49	49	49	80	80	80



Modell	600	604	606	
Äußere Länge	$a_1$	800	900	1000 mm
Äußere Breite	$b_1$	800	900	1000 mm
Tiefe Innen	$c_1$	35	35	35 mm
Randhöhe	$c_4$	32	32	32 mm
Höhe mit Wannenträger	$c_{10}$	130	130	130 mm
Eckmaß äußere Länge	$d_1$	1115	1256	1397 mm
Eckmaß äußere Breite	$d_2$	916	1057	1198 mm
Eckmaß innere Länge	$d_3$	866	1007	1150 mm
Eckmaß innere Breite	$d_4$	730	870	1015 mm
Randbreite	$e_5$	55	55	55 mm
Abstand Wannrand bis Mitte Ablaufloch	$f_2$	190	190	190 mm
Durchmesser Ablaufloch	$f_9$	Ø 90	Ø 90	Ø 90 mm
Schenkellänge	$j_6$	300	400	500 mm
Äußerer Radius	$r_1$	500	500	500 mm
Äußerer Radius	$r_2$	20	20	20 mm
Nettogewicht		17	22	26 kg
Antislip Durchmesser		Ø 435	Ø 435	Ø 588 mm

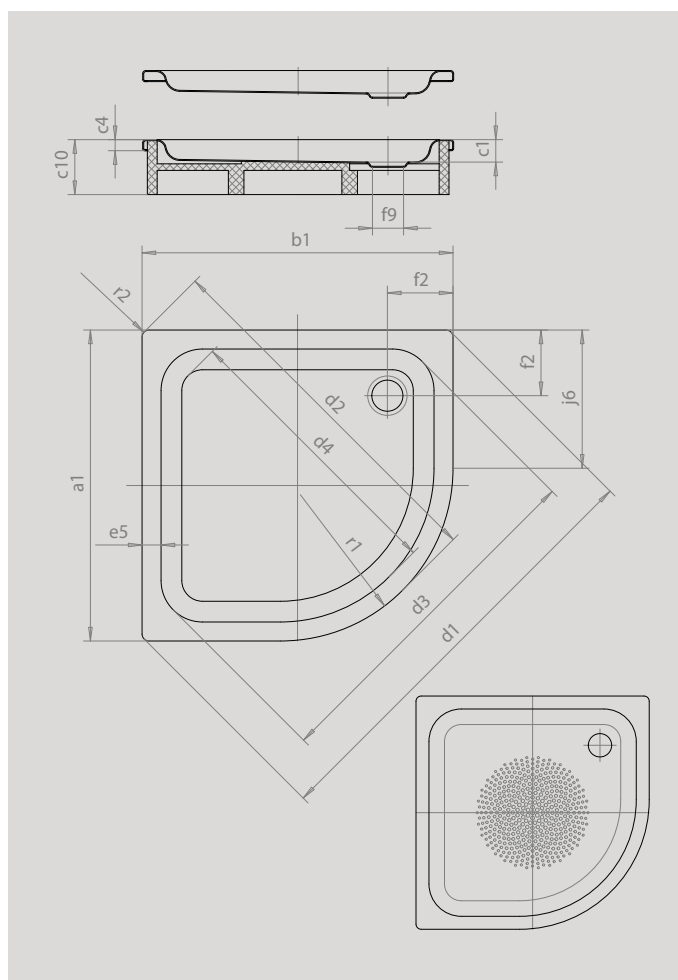
# ZIRKON

- klares Design, große Standfläche
- seitlich positionierter Ablauf
- elegante, funktionale Viertelkreis-Form ermöglicht einen intelligenten Einbau selbst auf engstem Raum
- aus KALDEWEI Stahl-Emaile
- Ablaufdeckel nahezu bündig in die Duschfläche integriert (nur in Kombination mit den Ablaufgarnituren KA 90)



Abbildung ähnlich

Modell	Gesamt-Aufbauhöhe			Bauhöhe		
	510	511	513	510	511	513
KA 90 waagrecht	145	145	145	80	80	80
KA 90 flach	125	125	125	60	60	60
KA 90 senkrecht	49	49	49	80	80	80



Modell	511	513	510	
Äußere Länge	$a_1$	800	900	1000 mm
Äußere Breite	$b_1$	800	900	1000 mm
Tiefe Innen	$c_1$	65	65	65 mm
Randhöhe	$c_4$	32	32	32 mm
Höhe mit Wannenträger	$c_{10}$	160	160	160 mm
Eckmaß äußere Länge	$d_1$	1115	1256	1397 mm
Eckmaß äußere Breite	$d_2$	916	1057	1198 mm
Eckmaß innere Länge	$d_3$	876	1018	1149 mm
Eckmaß innere Breite	$d_4$	742	883	1015 mm
Randbreite	$e_5$	55	55	55 mm
Abstand Wannrand bis Mitte Ablaufloch	$f_2$	190	190	190 mm
Durchmesser Ablaufloch	$f_9$	Ø 90	Ø 90	Ø 90 mm
Schenkellänge	$j_6$	300	400	500 mm
Äußerer Radius	$r_1$	500	500	500 mm
Äußerer Radius	$r_2$	20	20	20 mm
Nettogewicht		17	22	27 kg
Antislip Durchmesser		Ø 435	Ø 435	Ø 588 mm