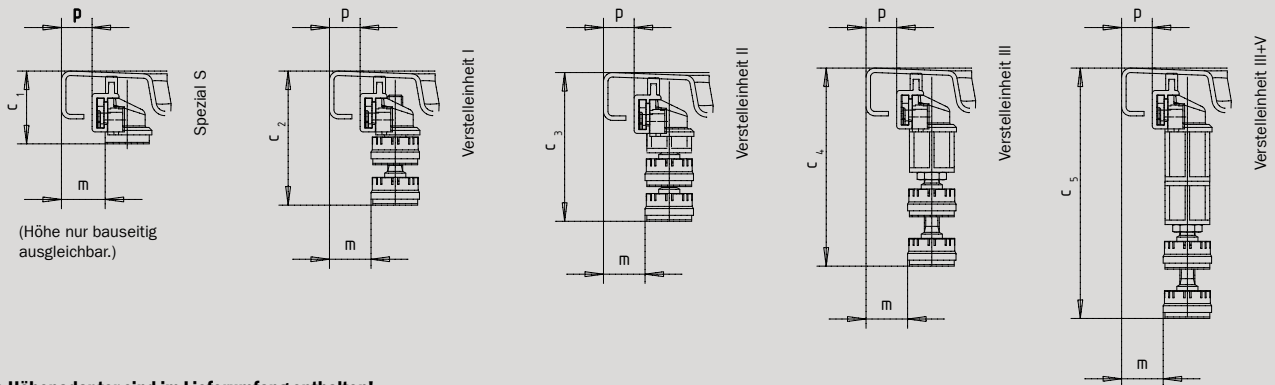


INSTALLATION

DUSCHFLÄCHEN-FUSS-RAHMEN FR 5300 FLEX PLUS

- geeignet für flache und superflache Duschflächen
- Größenanpassung bis maximal 90 x 90 cm bzw. 120 x 120 cm und 150 x 180 cm (Aluminium-Verbindungsprofile für alle kleineren Maße ablängbar)
- zusätzlicher Lieferumfang: Schalldämmband WAS 70, zwei Bodenbefestigungen, eine zusätzliche Fußeinheit gewährleistet größere Flexibilität bei speziellen Einbausituationen



Alle Höhenadapter sind im Lieferumfang enthalten!



		rechteckige Duschfläche		
		90/90	120/120	150/180*
Äußere Länge	a	859	1159	1459 mm
Äußere Breite	b	859	1159	1759 mm
Einbauhöhe (nicht verstellbar)	c ₁	49	49	49 mm
Einbauhöhe	c ₂	63-77	63-77	63-77 mm
Einbauhöhe	c ₃	75-99	75-99	75-99 mm
Einbauhöhe	c ₄	97-131	97-131	97-131 mm
Einbauhöhe	c ₅	131-164	131-164	131-164 mm
Abstand Wannenrand bis Rahmenprofil	p	20	20	20 mm
Abstand Wannenrand bis Fußkappe	m	28	28	28 mm

Duschflächen-Fuß-Rahmen FR Flex Plus	Modell Art.-Nr.	Abmessungen cm	Anzahl Fußeinheiten
für CAYOPLAN, CONOFLAT, DUSCHPLAN, SCONA, SUPERPLAN, SUPERPLAN PLUS	5300 530000180000	90 x 90	9
	5300 530000190000	120 x 120	9
	5300 530000200000	150 x 180*	13

* passend für Duschflächen von 130-180 cm.

Bitte beachten Sie: Ab einem Maß größer 90 x 90 cm ist eine Mittenabstützung notwendig. Wir empfehlen den Einsatz des KALDEWEI Mitten-Abstütz-Systems MAS.