

Fliesenmaß für Standard Duschen

Artikel-Nummer Schulte (DE): D666218

Produkt: Drehtür pendelbar mit Seitenwand

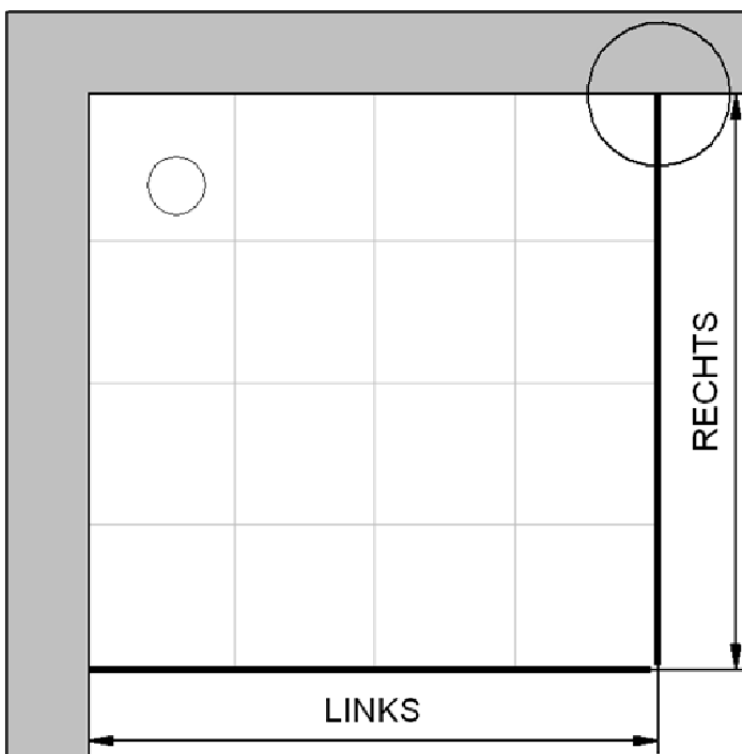
Serie: Toura

Einbautyp: Ecklösung

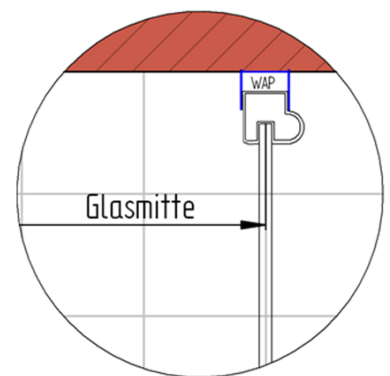


Einbaumaße:

links: 900 mm x rechts: 900 mm



Fliesenmaß 856 mm, Verstellung - 5 / + 5



Fliesenmaß 872 mm, Verstellung - 5 / + 5

Außenkante Profil für Standard Duschen

Artikel-Nummer Schulte (DE): D666218

Produkt: Drehtür pendelbar mit Seitenwand

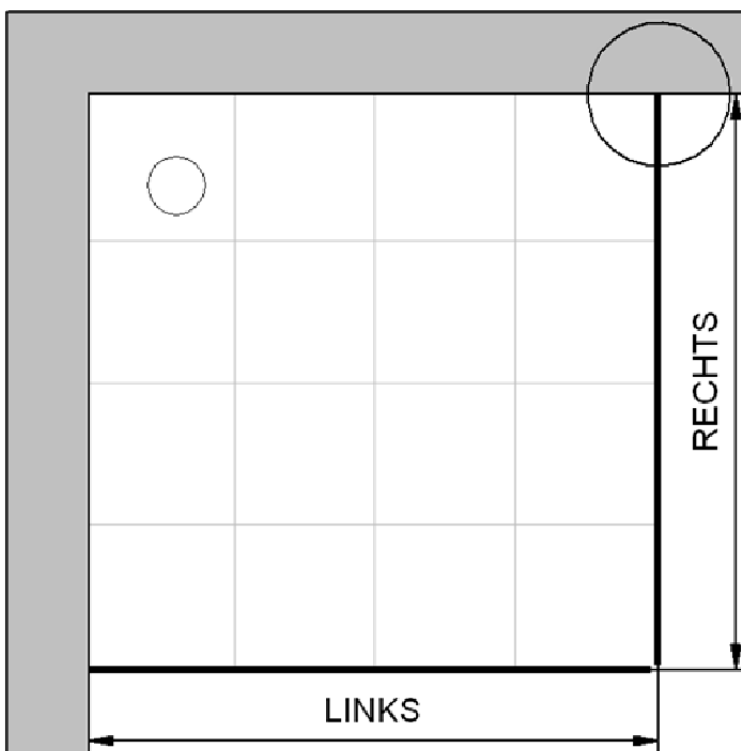
Serie: Toura

Einbautyp: Ecklösung



Einbaumaße:

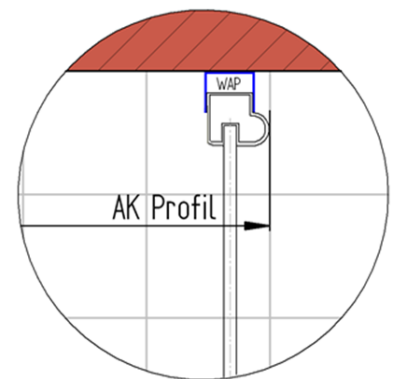
links: 900 mm x rechts: 900 mm



AK Profil 887 mm, Verstellung - 5 / + 5

INFO für die Montage AK Wandanschluss Profil :

LINKS : 885 mm, Verstellung - 5 / + 5 / RECHTS : 885 mm, Verstellung - 5 / + 5



AK Profil 888 mm, Verstellung - 5 / + 5

Innenkante Profil für Standard Duschen

Artikel-Nummer Schulte (DE): D666218

Produkt: Drehtür pendelbar mit Seitenwand

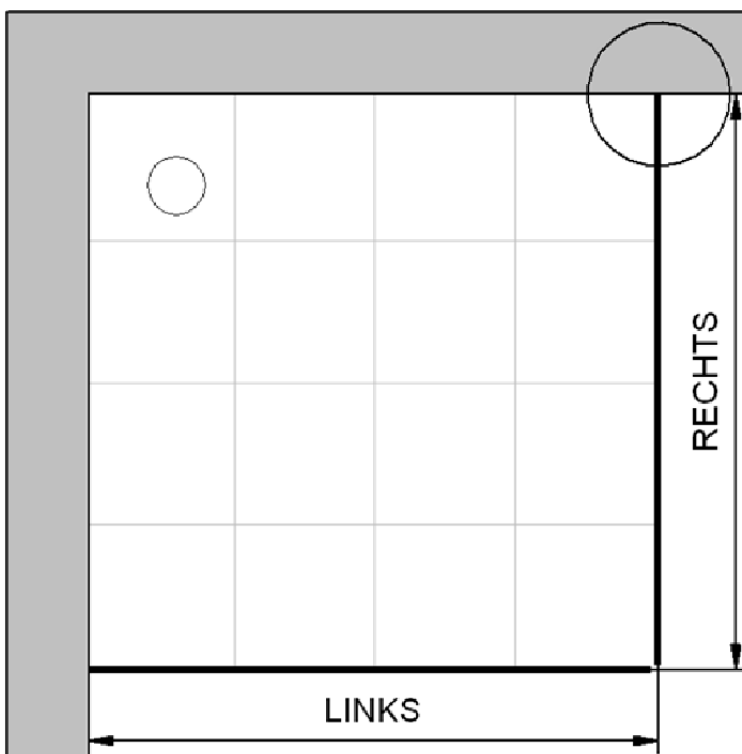
Serie: Toura

Einbautyp: Ecklösung

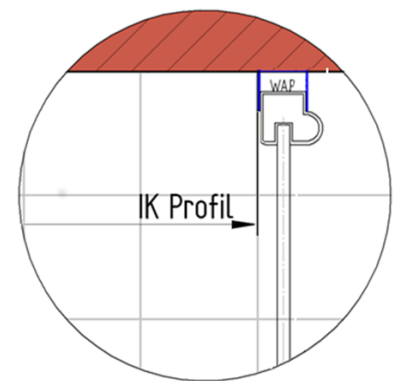


Einbaumaße:

links: 900 mm x rechts: 900 mm



Maß IK Profil 854 mm, Verstellung - 5 / + 5



Maß IK Profil 863 mm, Verstellung - 5 / + 5