

# Fliesenmaß für Standard Duschen

Artikel-Nummer Schulte (DE): D508806

Produkt: Eckeinstieg II 4-teilig, ohne unteres Profil

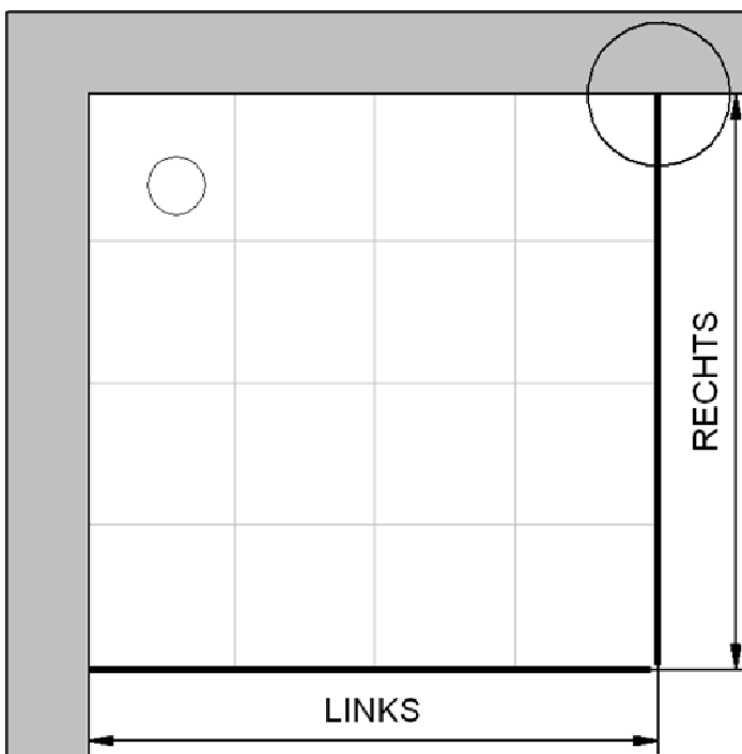
Serie: Kristall / Trend

Einbautyp: Ecklösung

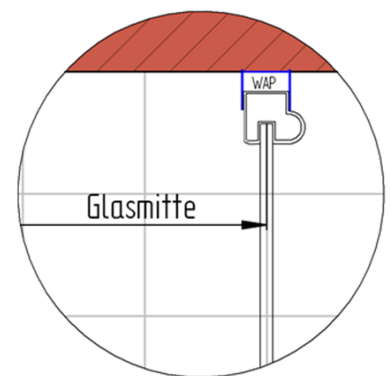


Einbaumaße:

links: 900 mm                      x                      rechts: 900 mm



Fliesenmaß 853 mm, Verstellung - 8 / + 12



Fliesenmaß 853 mm, Verstellung - 8 / + 12

# Außenkante Profil für Standard Duschen

Artikel-Nummer Schulte (DE): D508806

Produkt: Eckeinstieg II 4-teilig, ohne unteres Profil

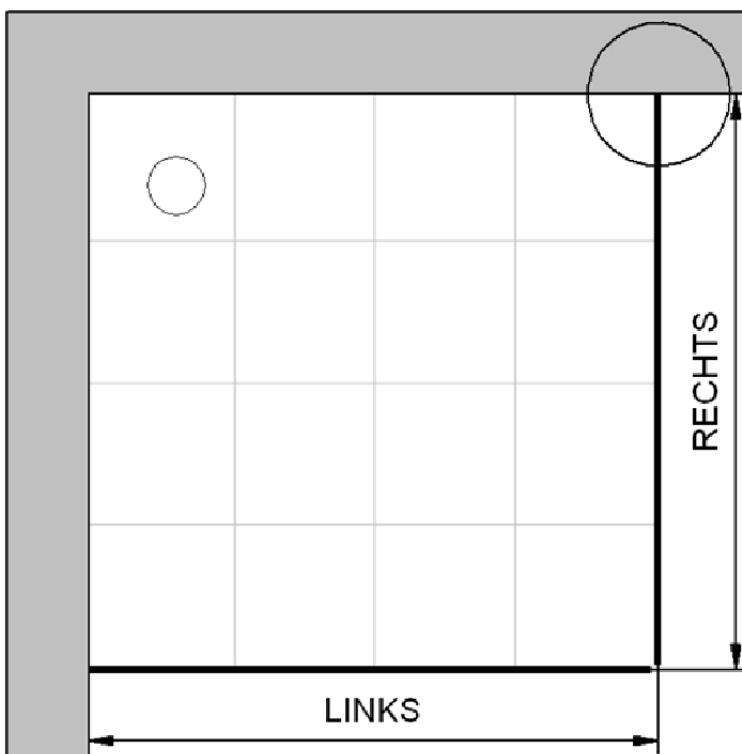
Serie: Kristall / Trend

Einbautyp: Ecklösung

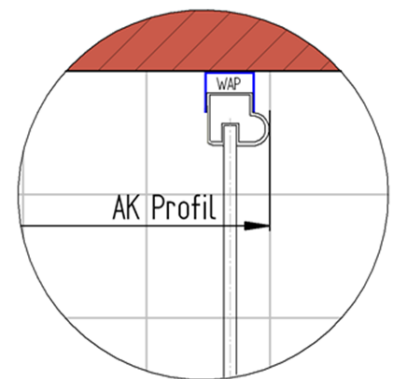


## Einbaumaße:

links: 900 mm                      x                      rechts: 900 mm



AK Profil 880 mm, Verstellung - 8 / + 12



AK Profil 880 mm, Verstellung - 8 / + 12

# Innenkante Profil für Standard Duschen

Artikel-Nummer Schulte (DE): D508806

Produkt: Eckeinstieg II 4-teilig, ohne unteres Profil

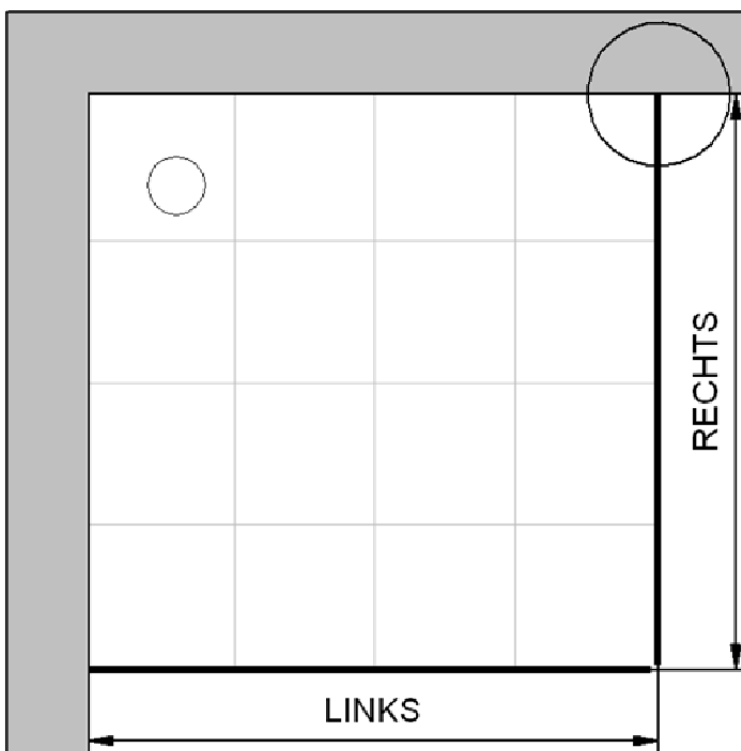
Serie: Kristall / Trend

Einbautyp: Ecklösung

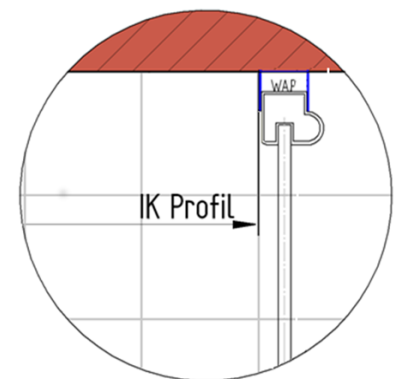


## Einbaumaße:

links: 900 mm                      x                      rechts: 900 mm



Maß IK Profil 845 mm, Verstellung - 8 / + 12



Maß IK Profil 845 mm, Verstellung - 8 / + 12