

# Fliesenmaß für Standard Duschen

Bearbeiter:   
 Kunde:

01.06.2023

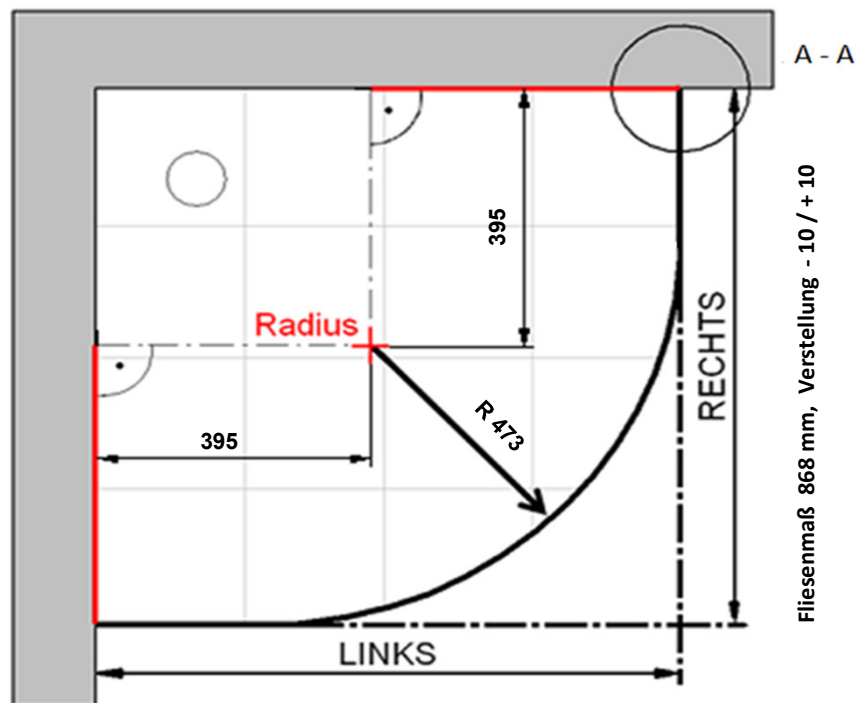
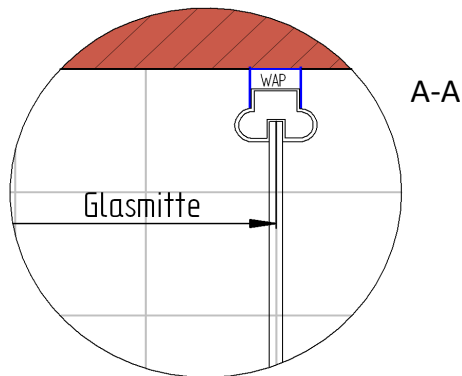
Artikelnr. links   
 Produkt: #NV  
 Serie: #NV

900 mm

Artikelnr. rechts   
 Produkt: Runddusche mit Drehtür 3-tlg., R500, Anschlag  
 Serie: #NV

900 mm

## Skizze



Fliesenmaß 868 mm, Verstellung - 10 / + 10

Bemerkung:

---



---



---



---

# Außenkante Profil für Standard Duschen

01.06.2023

Kunde:

Artikelnr. links **0** 900 mm

Produkt: #NV

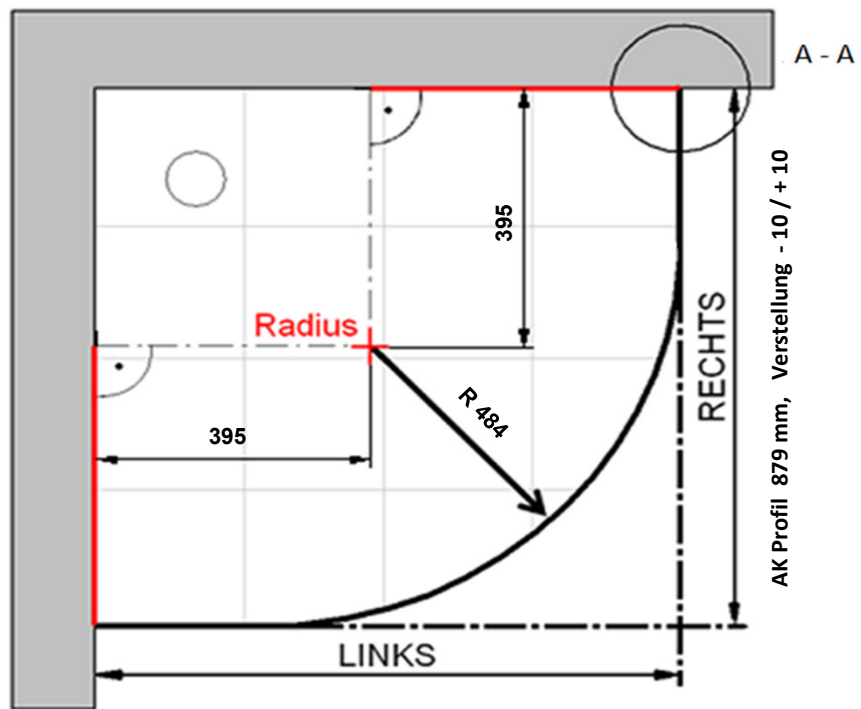
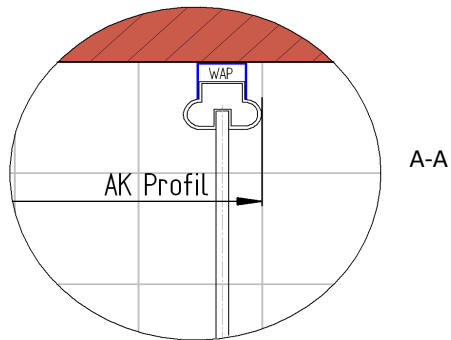
Serie: #NV

Artikelnr. rechts **0881017** 900 mm

Produkt: Runddusche mit Drehtür 3-tlg., R500, Anschlag rechts

Serie: #NV

## Skizze



AK Profil 879 mm, Verstellung - 10 / + 10

Bemerkung: \_\_\_\_\_  
\_\_\_\_\_  
\_\_\_\_\_  
\_\_\_\_\_

# Innenkante Profil für Standard Duschen

01.06.2023

Kunde:

Artikelnr. links 900 mm

Produkt: #NV

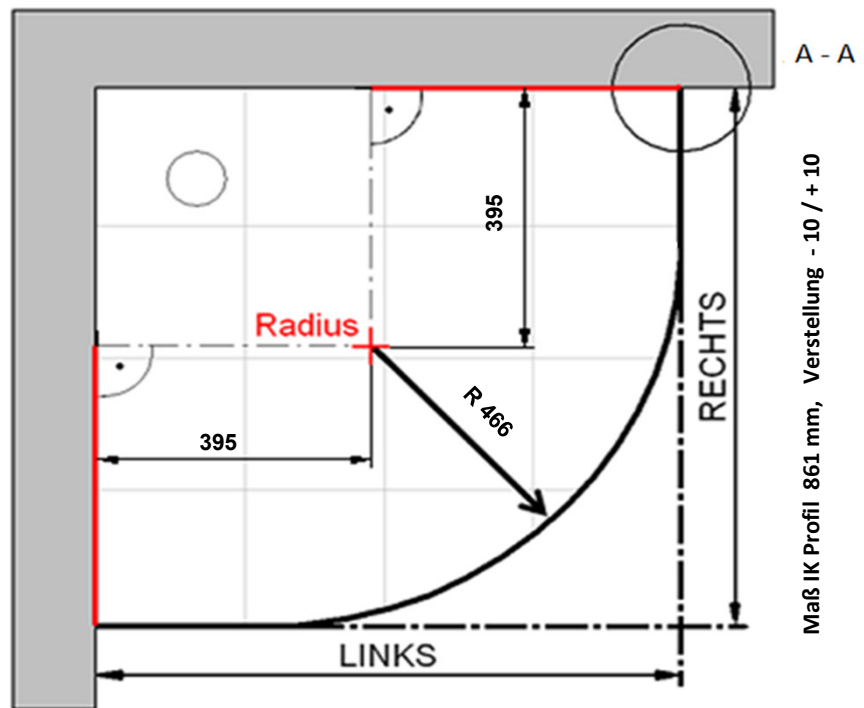
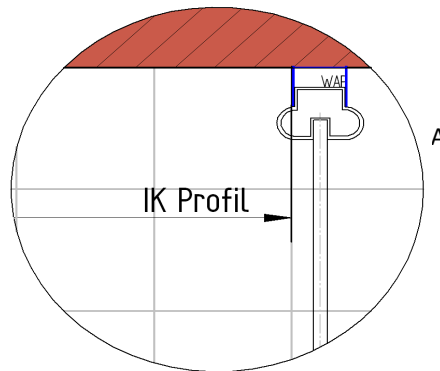
Serie: #NV

Artikelnr. rechts **0881017** 900 mm

Produkt: Runddusche mit Drehtür 3-tlg., R500, Anscr

Serie: #NV

## Skizze



Maß IK Profil 861 mm, Verstellung -10 / +10

Bemerkung:

---

---

---

---

---

# Außenkante Duschbecken für Standard Duschen

01.06.2023

Kunde:

Artikelnr. links 900 mm

Produkt: #NV

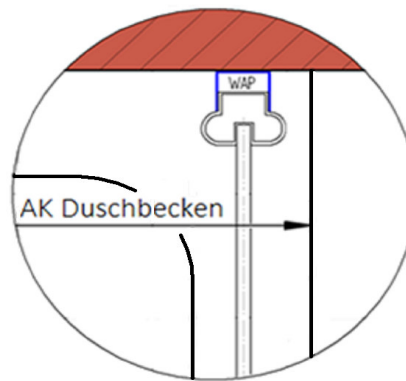
Serie: #NV

Artikelnr. rechts **0881017**

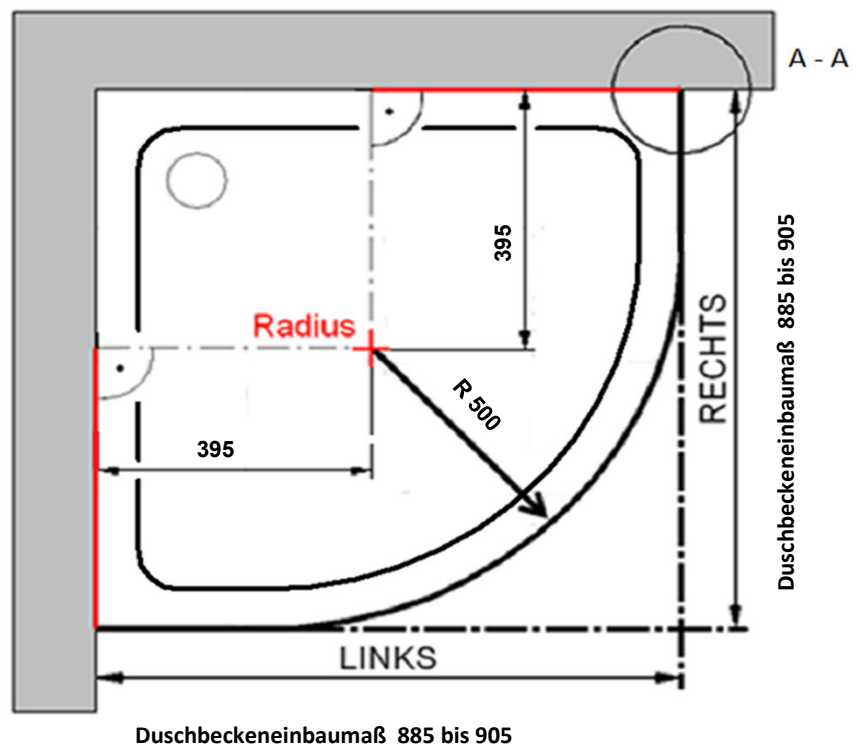
Produkt: Runddusche mit Drehtür 3-tlg., R500, Ansa 900 mm

Serie: #NV

## Skizze



A-A



Bemerkung: \_\_\_\_\_  
 \_\_\_\_\_  
 \_\_\_\_\_  
 \_\_\_\_\_