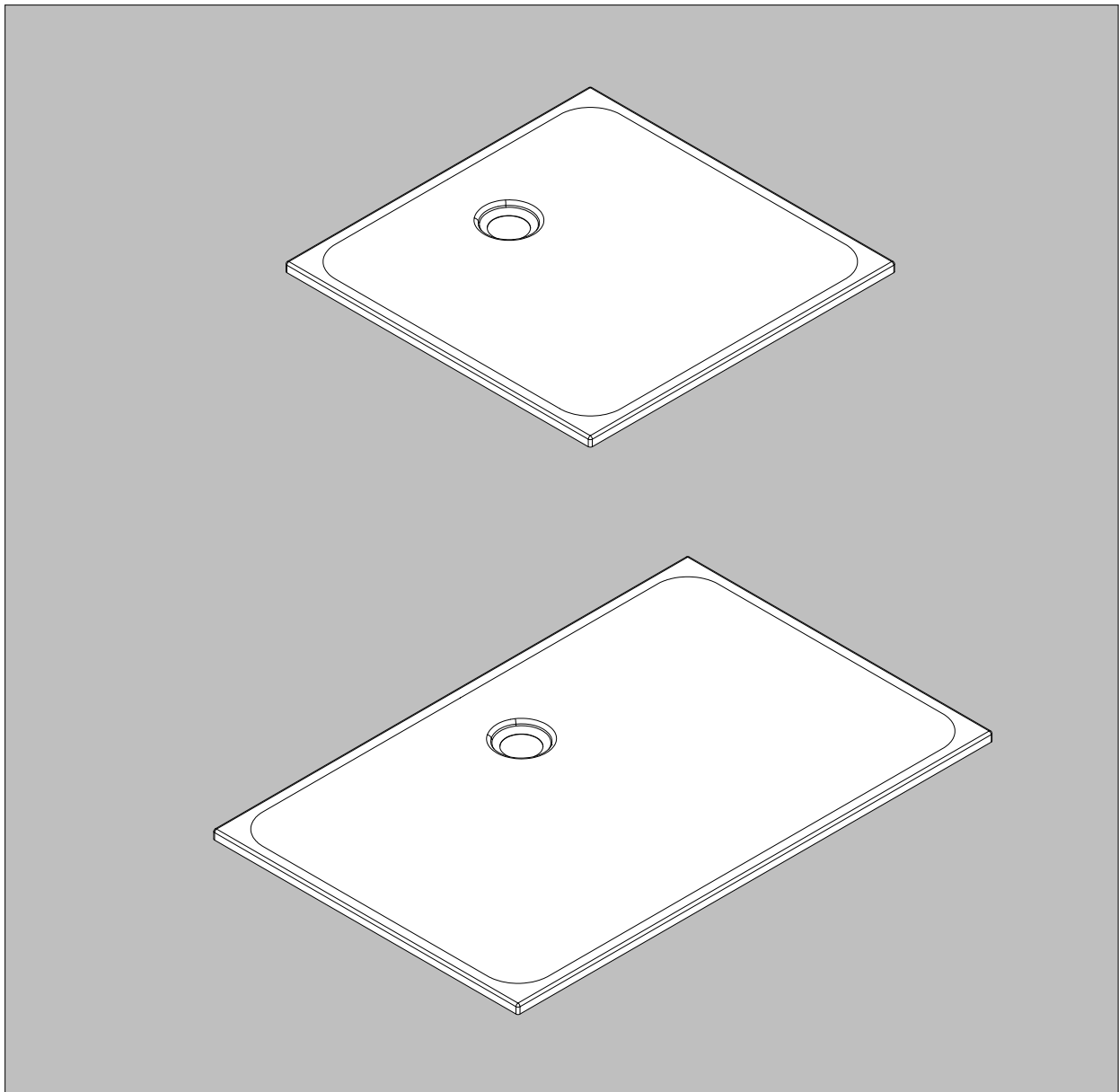


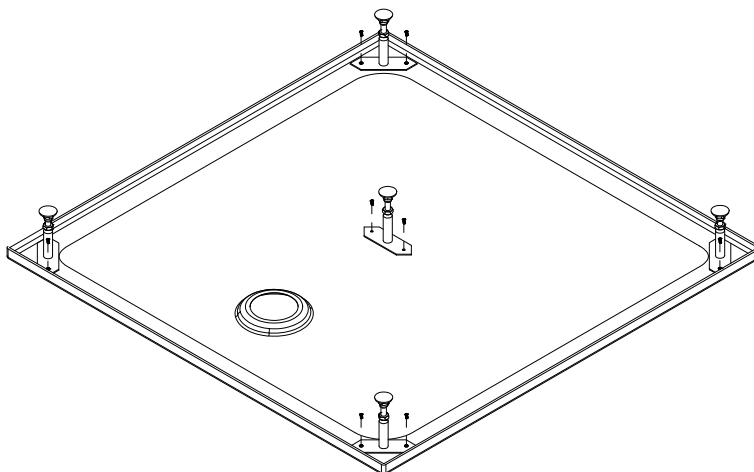
Montageanleitung  
**Duschwanne**

Assembly  
**Shower tray**

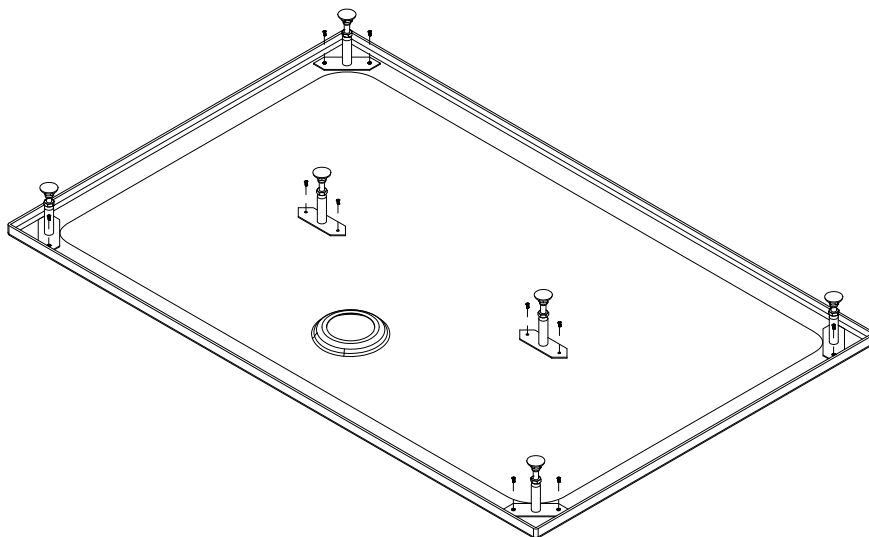
Instructions  
**Receveur**

Montagehandleiding  
**Douchebak**

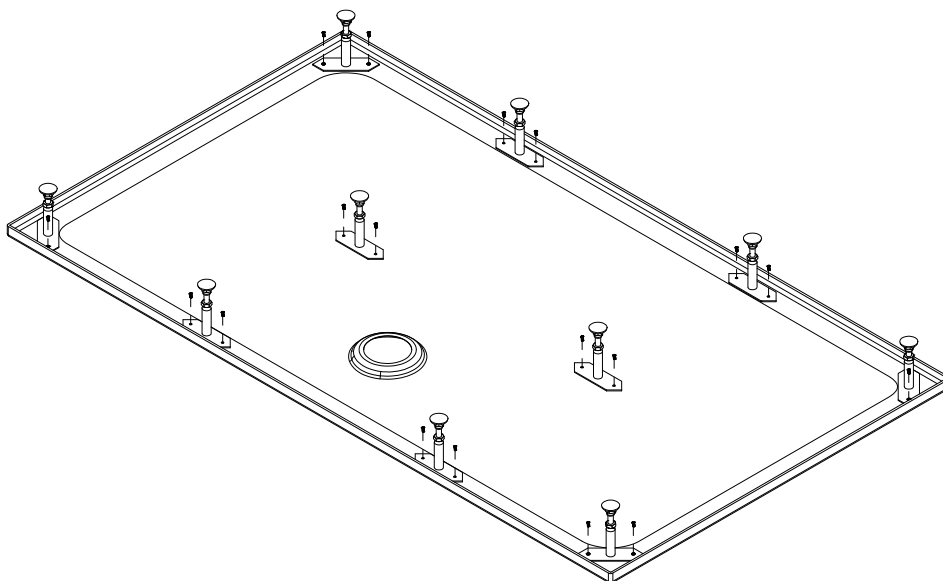




900 x 800 mm  
900 x 900 mm  
1000 x 1000 mm  
800 x 1200 mm  
900 x 1200 mm

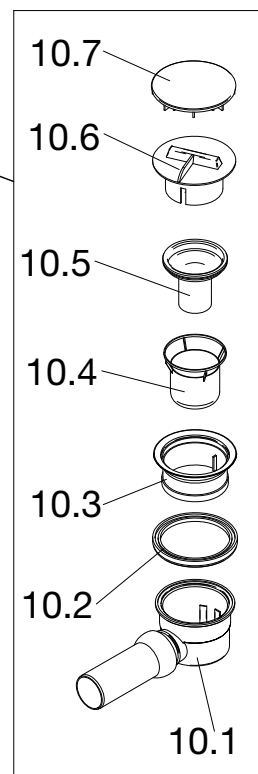
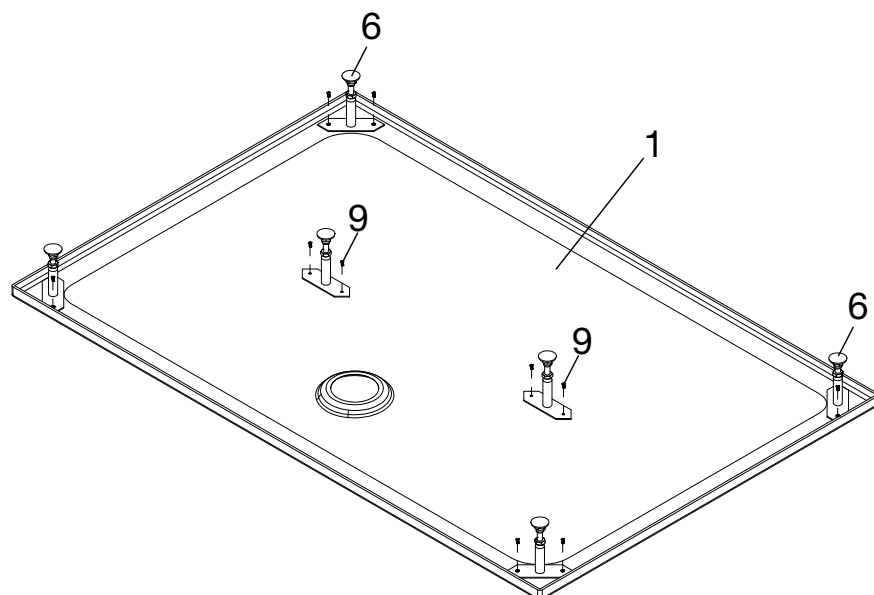


1200 x 1200 mm  
900 x 1400 mm



900 x 1600 mm

**Produktübersicht/Ersatzteilbestellung**  
**Product overview/Ordering spare parts**  
**Vue d'ensemble du produit/Achat de pièces détachées**  
**Productoverzicht/Bestelling van reserveonderdelen**

**D**

Pos.	Bezeichnung	Ersatzteil-Nr.	Preis
1	1 x Duschbecken		
6	5 (6) (10) x Fuß	D2056-29	42,00 €
9	10 (12) (20)x Schraube		
10#	1 x Ablauf komplett		
10.1	1 x Ablauf	D2055	59,00 €
10.2	1 x Dichtung		
10.3	1 x Einsatz		
10.4	1 x Überlauf		
10.5	1 x Einsatz mit Dichtung		
10.6	1 x Einschraubhilfe		
10.7	1 x Aufsatz		
	# optional		

**GB**

Pos.	Bezeichnung
1	1 x shower basin
6	5 (6) (10) x hexagon leg
9	10 (12) (20)x screw
10#	1 x drain fitting (complete)
10.1	1 x drain fitting
10.2	1 x sealing
10.3	1 x overflow
10.4	1 x outer cap
10.5	1 x waste outlet with sealing ring
10.6	1 x screw-in tool
10.7	1 x top part
	# optional

**F**

Pos.	Bezeichnung
1	1 x bassin doucher
6	5 (6) (10) x pied hexagone
9	10 (12) (20)x vis
10#	1 x écoulement complet
10.1	1 x écoulement
10.2	1 x joint
10.3	1 x récipient
10.4	1 x trop plein
10.5	1 x élément avec étanchéité
10.6	1 x aide au vissage
10.7	1 x chapeau
	# en option

**NL**

Pos.	Bezeichnung
1	1 x douchebak
6	5 (6) (10) x stelpeet hexagone
9	10 (12) (20)x schroef
10#	1 x afvoer compleet
10.1	1 x afvoer compleet
10.2	1 x pakking
10.3	1 x inzet
10.4	1 x overloop
10.5	1 x inzet met pakking
10.6	1 x inschroefhulpstuk
10.7	1 x spanstukdrage
	# optioneel

# Montageanleitung

## für den Einbau der Duschwanne

Verehrter Kunde,  
vielen Dank, dass Sie unser Produkt erworben haben. Damit Sie lange Freude daran haben, bitten wir Sie, die nachstehenden Hinweise und Tips zu beachten.

1. Überprüfen Sie die gelieferte Ware vor dem Einbau auf Beschädigungen und Vollständigkeit des Zubehörs. Reklamationen von eingebauten Duschwannen können wir nicht anerkennen. Sollten Montageschienen zum Lieferumfang gehören, so sind diese einzusetzen.
2. Die Duschwanne muss richtig in die Ecke geschoben und mit einer Wasserwaage ausgerichtet werden. Der Wannенrand muss auf der ganzen Fläche in Waage liegen.  
Die Duschwanne maximal 1 cm einfliesen!
3. Nach dem Ausrichten der Duschwanne die Kontermuttern gegen den Fußsockel fest anziehen.
4. Fußplatten mit Fliesen-zement am Boden sichern.
5. Die Fugen zwischen Wand und Duschwanne müssen sauber und vollständig mit Silikon abgedichtet werden. Es darf kein Zwischenraum entstehen, ansonsten läuft Wasser hinter die Duschwanne.

Haftung wird nur auf das gelieferte Produkt und nicht auf den Einbau und den Anschluss des Wasserablaufs gewährt.

## Assembly Instructions

### for installing the shower tray

Dear Customer,

Thank you for buying our product. Please follow the hints and tips below to ensure optimal use.

1. Please check that all accessories are included and there is no damage before installation. We cannot accept complaints about installed shower trays. In case that there are installation rails included within delivery, these are necessary to be used.
2. The shower tray must be pushed exactly into the corner and adjusted with a spirit level. The edge of the base must be absolutely horizontal (adjust using the screw-feet).  
Only tile the shower tray maximum 1 cm!
3. After adjusting the shower tray, tighten the locknuts against the footbase.
4. Secure footplates to the floor with tile cement.
5. The gaps between the wall and the shower tray must be clean and completely sealed with silicon. No gaps or leaks must be left, otherwise water can flow behind the shower tray.  
We can only accept liability for the product supplied and not for the installation and water drain connection.

We can only accept liability for the product supplied and not for the installation and water mains connection.

# Instructions de montage

## pour l'installation du bac à douche

Cher client,

Merci d'avoir acheté notre produit. Pour qu'il vous donne longtemps satisfaction, veuillez suivre les instructions et conseils suivants.

1. Avant le montage, vérifiez que la marchandise soit en parfait état et que les accessoires se trouvent au complet dans la livraison.  
Nous ne pouvons pas accepter de réclamations portant sur les bacs à douche une fois montés.  
En cas il y a de rails de montage inclus dans la livraison, veuillez prendre les rails.
2. Le bac à douche doit être complètement poussé dans l'angle et ajusté à l'aide d'un niveau à bulle d'air. Le bord du bac doit reposer horizontalement sur toute la surface (réglez le vissage aux pieds).  
Le carrelage des bords du bac ne doit pas excéder au maximum 1 cm!
3. Après avoir ajusté le bac à douche, serrez à fond les contre-écrous contre le socle.
4. Fixez la plaque sur le sol avec du ciment pour carrelage.
5. Les joints entre le mur et le bac à douche doivent être propres et intégralement étanchées au silicone. Il ne doit pas se former d'interstice, sinon l'eau coulera derrière le bac à douche.

La garantie ne couvre que le produit livré et non l'installation ni le branchement du conduit d'écoulement.

## Montagehandleiding

### voor de inbouw van de douchebak

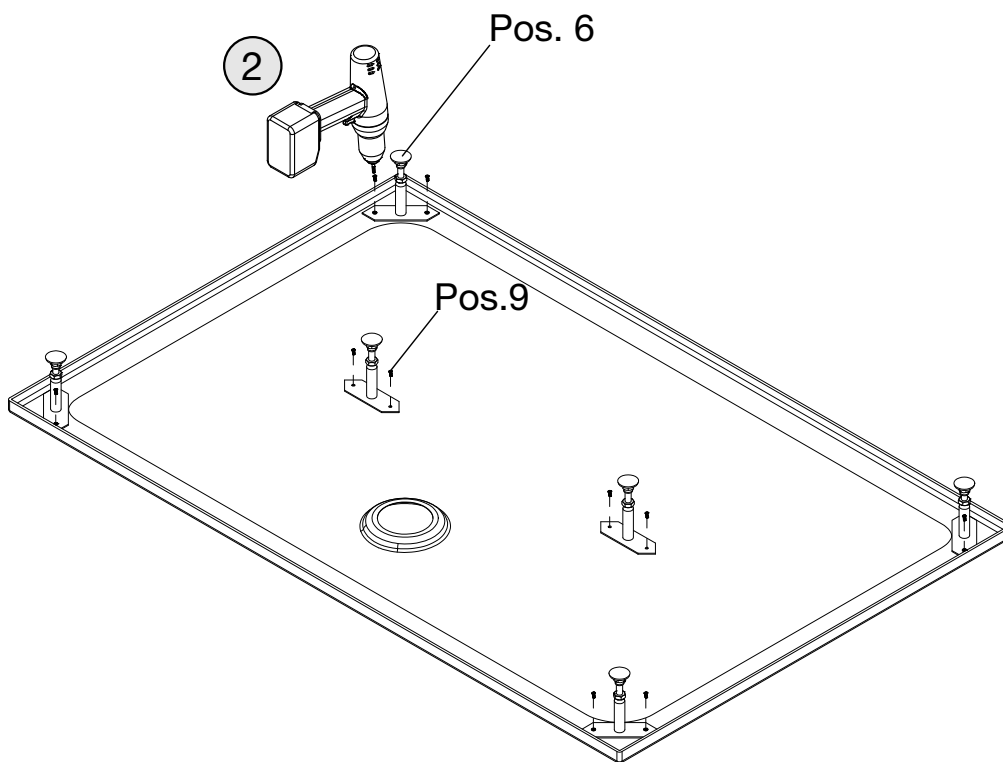
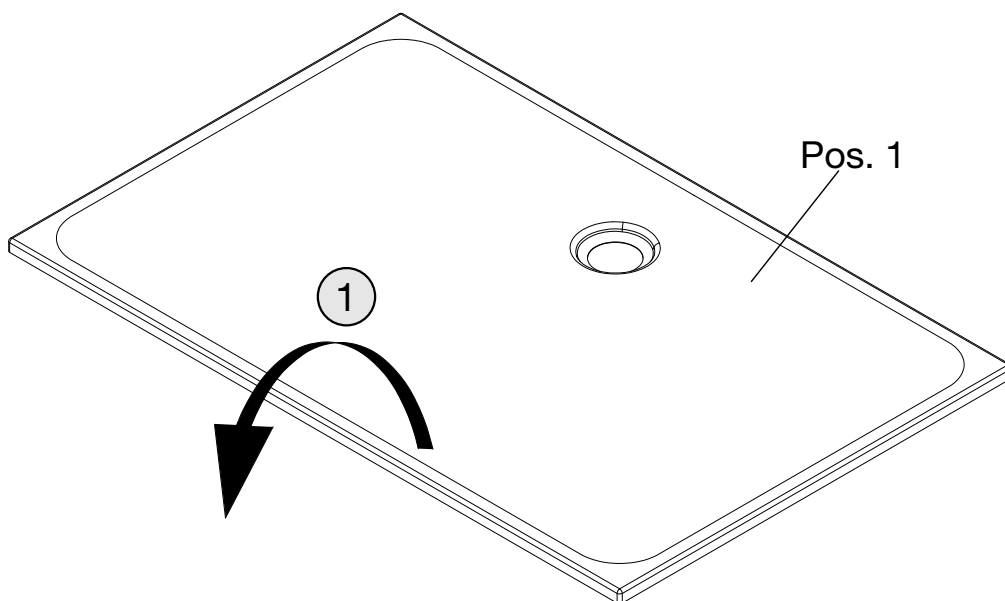
Geachte klant,

Wij danken u dat u ons product heeft aangeschaft. Opdat u er lang plezier aan zult beleven, verzoeken wij u de navolgende aanwijzingen en tips op te volgen.

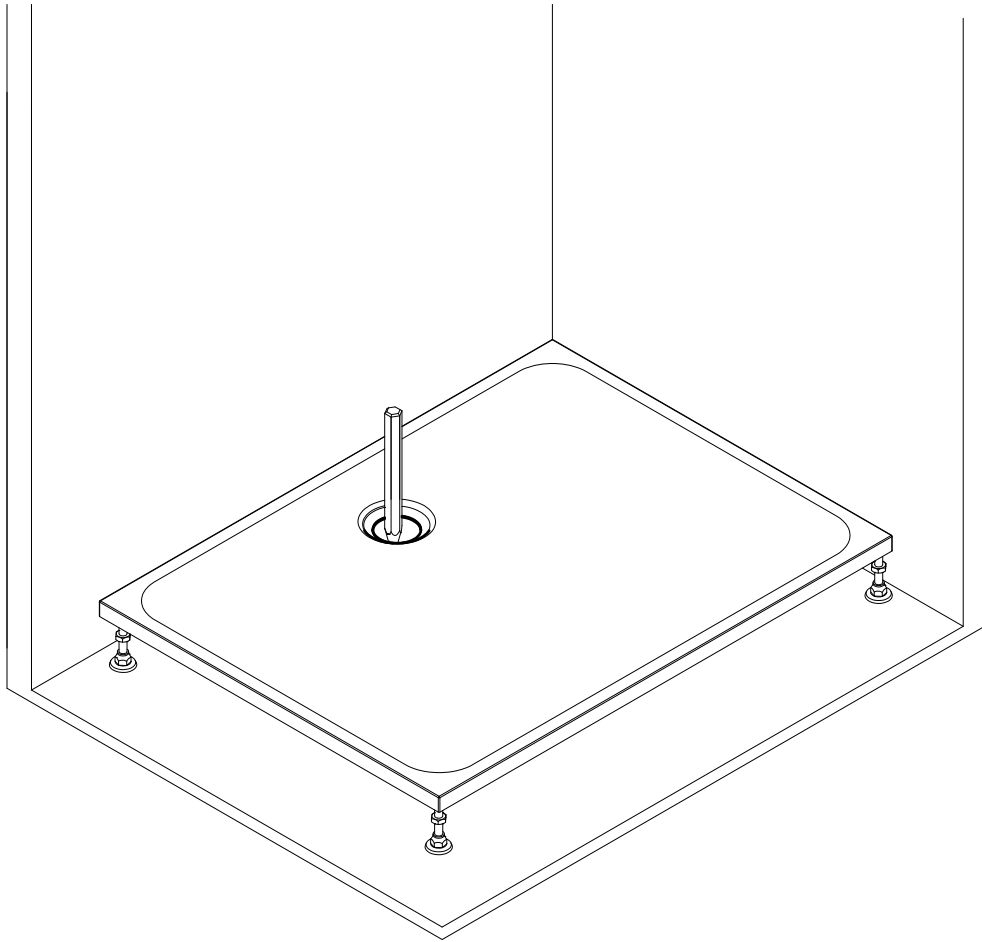
1. Controleer of de geleverde goederen beschadigd zijn en of alle toebehoren aanwezig zijn alvorens met de inbouw te beginnen.  
Klachten na plaatsing van de douchebak worden niet in behandeling genomen.  
Zijn montagegerails bij levering inbegrepen dienen deze gemonteerd te worden.
2. De douchebak dient correct in de hoek te worden geschoven en met een waterpas te worden gelegd. De rand van de douchebak moet in zijn geheel waterpas liggen (aan de schroefpoten bijstellen).  
De douchebak maximaal 1 cm in de betegelde wand plaatsen!
3. Na het waterpas leggen van de douchebak de contramoeren aan de bak vast aandraaien.
4. Douchebak met tegelcement op de bodem bevestigen.
5. De voegen tussen wand en douchebak moeten schoon en volledig met siliconenkit worden afgedicht. Er mag geen tussenruimte ontstaan, anders loopt water achter de douchebak.

Garantie wordt enkel op het geleverde product verleend, niet op de inbouw en de aansluiting van de waterafvoer.

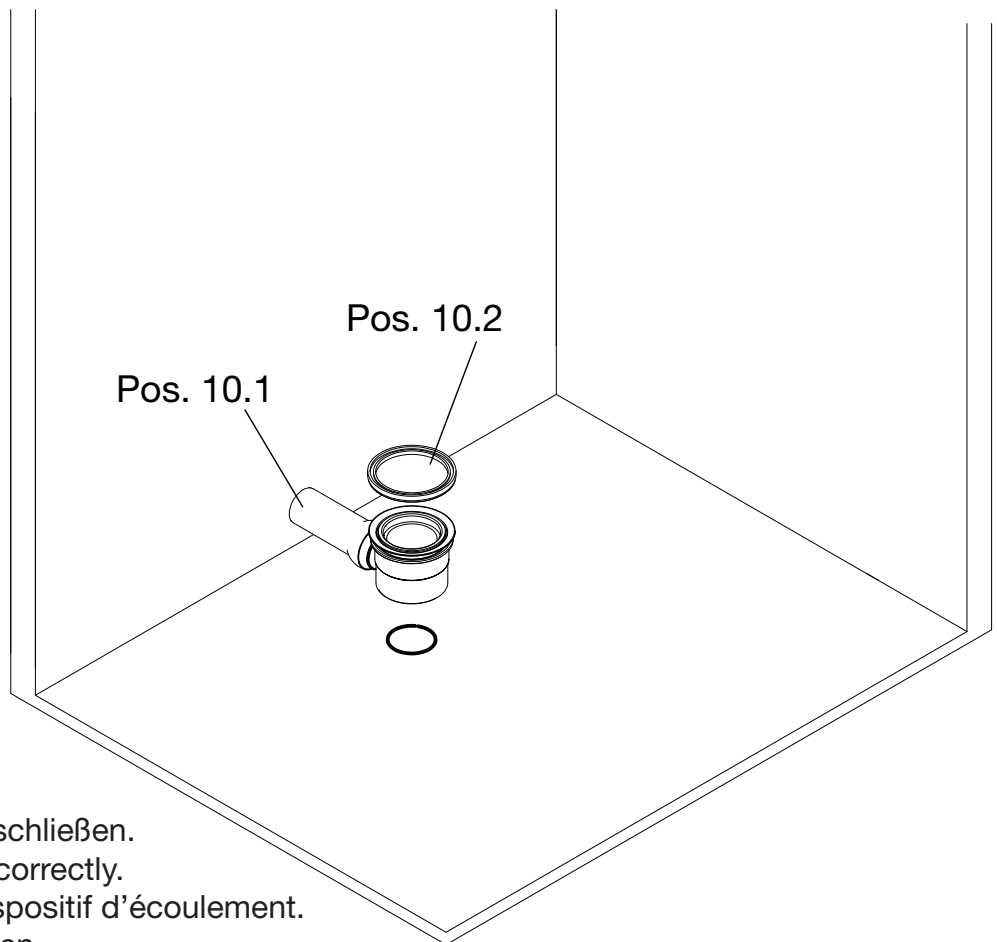
1



**2**

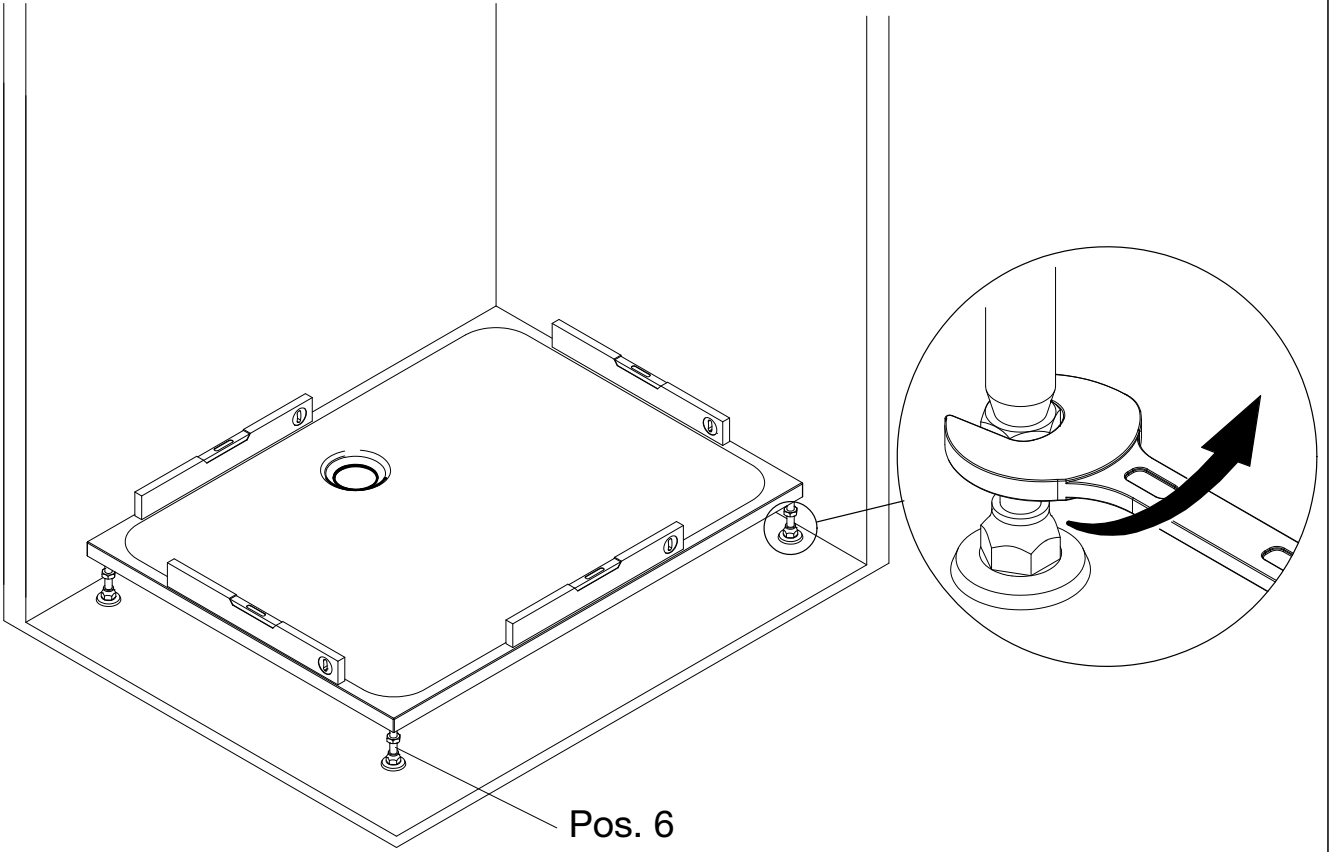


**3**

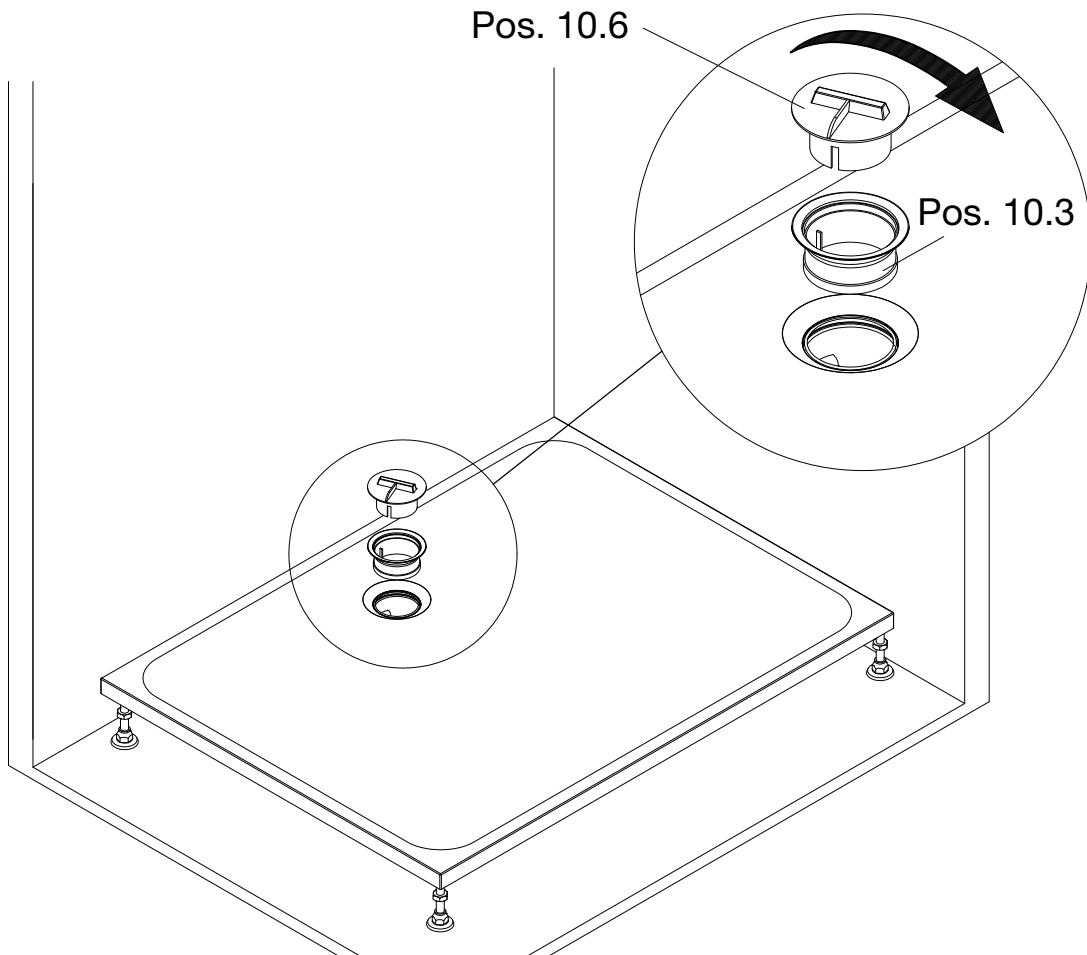


Ablauf fachgerecht anschließen.  
Install the drain fitting correctly.  
Raccord correct du dispositif d'écoulement.  
Afvoer correct aansluiten.

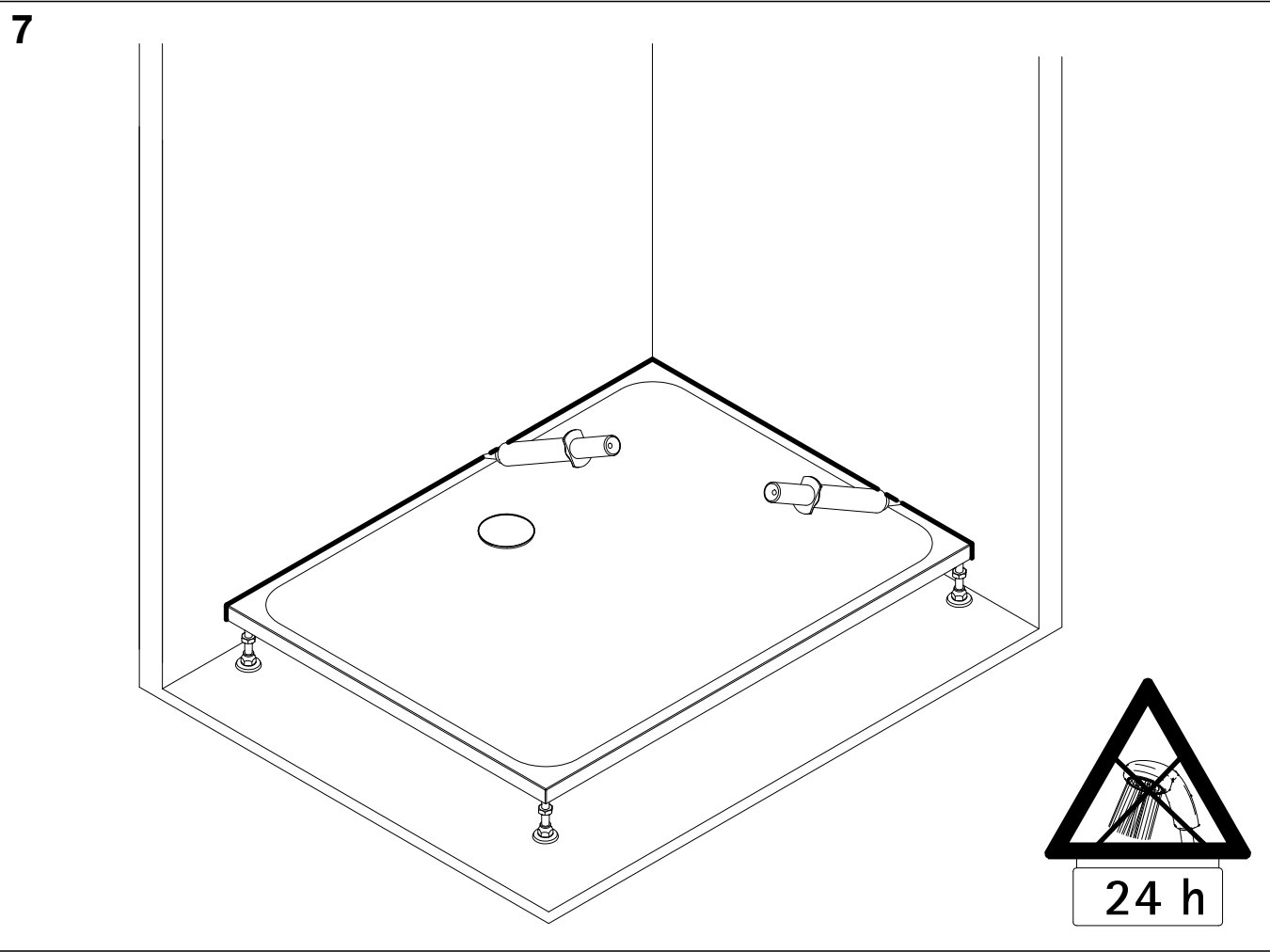
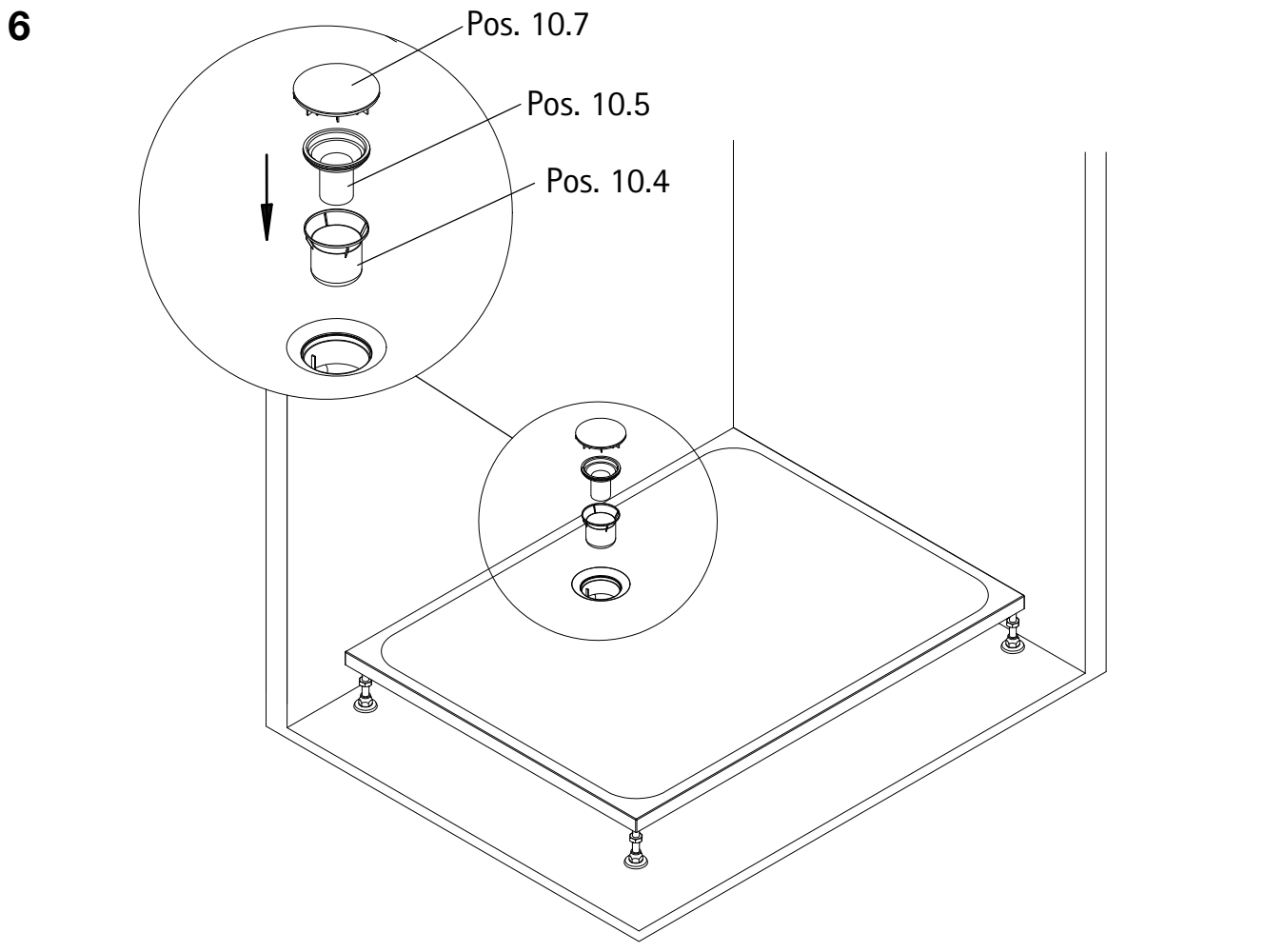
4



5







# **Pflege der Acryl-Duschwanne**

## **Pflegetipps**

Die Reinigung unserer Acrylprodukte ist leicht und mühelos. Die glatte Oberfläche bietet Rückständen kaum Ansatzmöglichkeiten. Gereinigt wird mit handelsüblichen flüssigen Reinigungsmitteln. Wenn Sie spezielle Wannereinigungsmittel verwenden wollen so achten Sie bitte auf den Vermerk in der Gebrauchsanweisung „auch für Acrylprodukte geeignet“.

Bei stark kalkhaltigem Wasser können sich Kalkrückstände auf der Acryloberfläche bilden. Sie lassen sich leicht mit Haushaltsessig entfernen. Durch Erwärmen des Essigs kann die Reinigungswirkung erhöht werden. Spülen Sie nach dem Einsatz der empfohlenen Reinigungsmitteln immer mit klarem Wasser nach.

Für die Reinigung ungeeignet sind sandhaltige, scheuernde Reinigungsmittel, Kalkentferner und Scheuersand. Die Oberfläche wird matt und es kann zu Verfärbungen führen. Jahrelange Erfahrungen zeigen, dass Sanitär-Acryl bei sachgemäßer Behandlung keiner besonderen Pflege bedarf.

## **10 Jahre Garantie bei folgenden Garantiebestimmungen:**

Sehr geehrter Kunde,

wir übernehmen für das von Ihnen gekaufte Produkt eine Garantie von 10 Jahren ab Kaufdatum.

Innerhalb der Garantiezeit beseitigen wir unentgeltlich Mängel des Produktes die auf Hersteller- oder Materialfehler zurückzuführen sind. Austausch oder Reparatur geschieht nach unserem Ermessen.

Von der Garantie sind ausgeschlossen:

Schäden durch unsachgemässen Gebrauch (falsche Montage, Bruch, Gewaltanwendung), falsche oder mangelhafte Pflege (Reinigung), normaler Verschleiß und Mängel, die den Wert oder die Gebrauchstauglichkeit des Produktes nur unerheblich beeinflussen. Transport-, Fahrt- und sonstige Nebenkosten werden nicht ersetzt. Die Garantie erlischt bei Eingreifen von Stellen, die nicht von uns bestätigt sind. Sonstige Ansprüche jeder Art sind ausgeschlossen, soweit nicht unsere Haftung zwingend vorgeschrieben ist. Gewährleistungsansprüche aus dem Kaufvertrag gegen den Verkäufer werden durch diese Garantie nicht berührt.

Technische Änderungen bleiben uns vorbehalten.

## **Caring for Your Acrylic Shower Tray**

### **Maintenance Tips**

Our acrylic products are easy and effortless to clean. The smooth surface means residues have almost no chance to stick. Use normal retail cleaning products to keep the shower tray clean. If you prefer to use special bath or shower cleaners, please refer to the instructions for use. In very hard water areas, limestone deposits may form on the acrylic surface. These can be removed easily using household vinegar. Slightly heating the vinegar intensifies the cleaning effect. Always rinse the recommended cleaning products off with clean water.

Abrasive cleaning products containing sand, limestone remover and scouring products are not suitable for cleaning the shower tray. These products can make the surface matt and lead to discolouring.

Many years of experience show that sanitary acrylic materials do not require special care, provided they are treated appropriately. „Also suitable for acrylic products“.

## **10 years' guarantee under the following guarantee conditions:**

Dear Customer,

we guarantee the product you have purchased for 10 years from the date of purchase. During this guarantee period, we will repair all product defects caused by manufacturer or material defects. It is within our discretion to decide whether to replace or repair defective products.

The guarantee does not include:

Damages due to inappropriate use (incorrect installation, breakage, use of violence), incorrect or faulty care (cleaning), normal wear and tear and defects that do not significantly affect the value or usability of the product. We will not reimburse transport or other auxiliary expenses. The guarantee expires on the intervention of instances not confirmed by us. Other claims of any kind are not included, provided our liability is not strictly stipulated. This guarantee does not affect warranty claims against the seller arising from the purchase contract.

We reserve the right to make technical alterations.

# Entretien du bac à douche acrylique

## Conseils d'entretien

Le nettoyage de nos produits acryliques est facile et sans problèmes. La surface lisse empêche l'incrustation de résidus. Le nettoyage s'effectue avec des produits liquides vendus dans le commerce. Si vous désirez utiliser des produits spéciaux conçus pour le nettoyage des baignoires, tenez compte des indications mentionnées dans le mode d'emploi. Une eau très calcaire peut favoriser la formation de dépôts calcaires sur la surface acrylique.

Vous pouvez les éliminer facilement avec du vinaigre blanc. En chauffant le vinaigre, vous augmentez l'efficacité du nettoyage. Après avoir utilisé les produits de nettoyage conseillés, rincez toujours à l'eau claire.

Pour le nettoyage, il est déconseillé d'utiliser des produits nettoyants à base de sable, des récurants, des détartrants et des abrasifs. La surface devient rugueuse et la couleur risque de s'altérer. Une longue expérience montre que, s'il est entretenu correctement, l'acrilique sanitaire ne demande pas d'entretien particulier.

„convient également aux produits acryliques“

## 10 ans de garantie aux conditions suivantes:

Cher client

Pour le produit que vous venez d'acheter, nous accordons une garantie de 10 ans à compter de la date d'achat. Durant la période de garantie, nous éliminons gratuitement toutes les défauts du produit dues à un défaut de fabrication ou de matériel. C'est nous qui jugeons si le défaut donne lieu à une réparation ou à un échange.

Les points suivants sont exclus de la garantie:

Dommages dus à une utilisation fautive (faute de montage, fracture, utilisation violente), entretien erroné ou insuffisant (nettoyage), usure normale et défauts qui n'influencent pratiquement pas la valeur ou l'aptitude du produit à être utilisé. Les frais de transport, de déplacement et autres ne sont pas remboursés. Le recours à des réparateurs que nous n'avons pas agréés entraîne une perte de la garantie. Les autres réclamations, quelles qu'elles soient, sont exclues si elles ne sont pas expressement prescrites par notre garantie. Les droits de garantie vis-à-vis du vendeur tels que le contrat de vente les mentionne ne sont pas concernés par cette garantie.

Nous nous réservons le droit d'apporter des modifications techniques.

# Onderhoud van de acryl douchebak

## Onderhoudstips

Het schoonmaken van onze acryl producten gaat eenvoudig en snel. Het gladde oppervlak voorkomt dat vuil zich makkelijk kan vastzetten. Er wordt schoongemaakt met de gebruikelijke vloeibare schoonmaakmiddelen. Indien er speciale schoonmaakmiddelen voor sanitair worden gebruikt, dient de gebruiksaanwijzing ervan goed te worden doorgenomen. Bij sterk kalkhoudend water kan er kalkaanslag op het acryl oppervlak ontstaan. Deze kalkaanslag kan eenvoudig met huishoudazijn worden verwijderd. Door het azijn te verwarmen kan het reinigingseffect worden vergroot. Spoel de bak na het gebruik van de aanbevolen schoonmaakmiddelen altijd met schoon water af.

Ongeschikt voor het schoonmaken van de bak zijn zand bevattende, schurende schoonmaakmiddelen, kalkverwijderaars en schuurzand. Het oppervlak wordt hierdoor mat en er kunnen verkleuringen ontstaan.

Jarenlange ervaring heeft aangetoond dat acryl sanitair bij juiste behandeling geen speciaal onderhoud behoeft.

„tevens geschikt voor acryl producten“.

## 10 Jaar garantie bij de volgende garantiebepalingen:

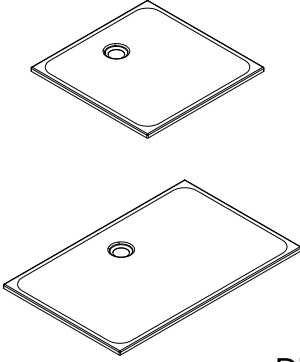
Geachte klant,

Wij verlenen 10 jaar garantie op het door u aangeschafte product vanaf de datum van aankoop. Binnen deze garantieperiode zullen wij kosteloos gebreken aan het product herstellen die een gevolg zijn van fabricage- of materiaalfouten. Wij zullen naar eigen goeddunken zorg dragen voor vervanging of herstel.

Niet onder de garantie vallen:

„Schade veroorzaakt door onjuist gebruik (verkeerde montage, breuk, geweldstoepassing), verkeerd of gebrekkig onderhoud (reiniging), normale slijtage en gebreken die de waarde of de deugdelijkheid van het product slechts gering beïnvloeden.“ Transport-, reis- en andere bijkomstige kosten worden niet vergoed. De garantie vervalt bij ingrepen door derden die niet door ons zijn bevestigd. Verdere aanspraken van welke aard dan ook zijn uitgesloten, voor zover onze aansprakelijkheid niet dwingend is voorgeschreven. Garantieaanspraken uit hoofde van de koopovereenkomst jegens de verkoper blijven door deze garantie onverlet.

Technische wijzigingen blijven ons voorbehouden.



**Kontrollbeleg  
Control Receipt  
Justificatif de contrôle  
Controle-attest**

Dieses Produkt wurde auf Vollständigkeit kontrolliert  
und qualitätsgeprüft durch unsere Prüfstelle.

This product has been inspected for completeness and has had  
a quality check carried out by our inspection department.

Ce produit a été contrôlé au niveau de son intégrité  
et de sa qualité par notre centre d'essais.

Dit product werd op volledigheid en kwaliteit door onze  
controledienst getest.

Prüfnummer / Inspection number / Numéro d'essai / Controlnummer

---

Sollte trotz unserer Kontrollen ein berechtigter Anlass zur Reklamation bestehen (vgl. Hinweise im Garantie-Pass),  
senden Sie bitte den Kontrollbeleg mit Ersatzteilbestellung und Kaufbeleg mit ausgefüllter Bestellung an:

If a justified reason for a complaint exists despite our checks (cf. notes in warranty pass)  
please forward the control receipt together with the completed order to:

Si vous avez un motif justifié de réclamation malgré nos contrôles (voir indications figurant dans le passeport de  
garantie), vous voudrez bien remettre le justificatif de contrôle avec la commande remplie à l'adresse suivante:

Indien ondanks onze controles een gerechtvaardigde aanleiding tot reclamatie bestaat (conf. de richtlijnen  
in de garantiepas) dient u het controle-attest met een ingevuld bestelformulier te sturen naar:

Duschservice  
Zum Hohlen Morgen 22  
59939 Olsberg  
Deutschland / Germany / Allemagne / Duitsland



Ersatzteilbestellung/	Telefax 029 62 / 9 72 - 42 60
Allgemeine technische Probleme:	Telefon 029 62 / 9 72 - 40
E-mail:	ersatzteile@duschservice.de

**Ersatzteile:**

Sollten trotz unserer Kontrollen ein berechtigter Anlass zur Reklamation bestehen, Verschleißteile oder evtl. beim Transport beschädigte  
Produktteile benötigt werden, senden sie bitte den Auftrag schriftlich zusammen mit der Prüfnummer des Kontrollbelegs aus der  
Montageanleitung und dem Kaufbeleg an unsere Service-Abteilung.

Die bestellten Teile werden Ihnen direkt zugesandt und die Verschleißteile (im Rahmen der 10-jährigen Nachkaufgarantie) per Nachnahme  
berechnet. Mit Ihrer Unterschrift/Bestellung bestätigen Sie Ihr Einverständnis. Bitte beachten Sie, dass die Kosten für die Teile einen gesamten  
Abwicklungsprozess sowie zum Teil sperrige Verpackung und die Mehrwertsteuer enthalten.