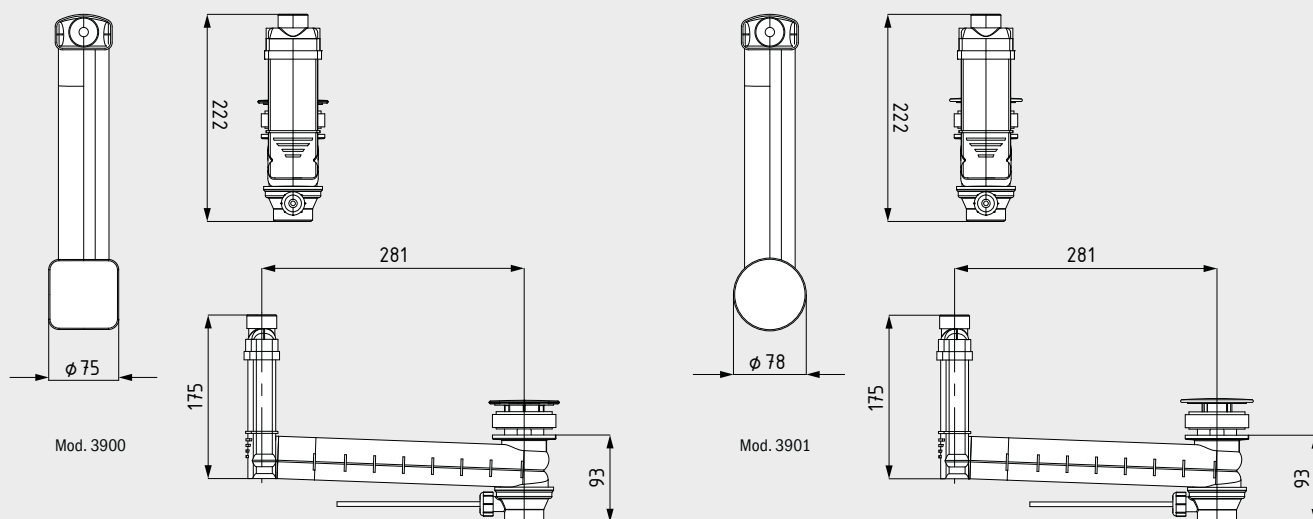


ZUBEHÖR ABLAUFTECHNIK

AB- UND ÜBERLAUFVENTIL CLOU FÜR EXCENTERBETÄTIGUNG

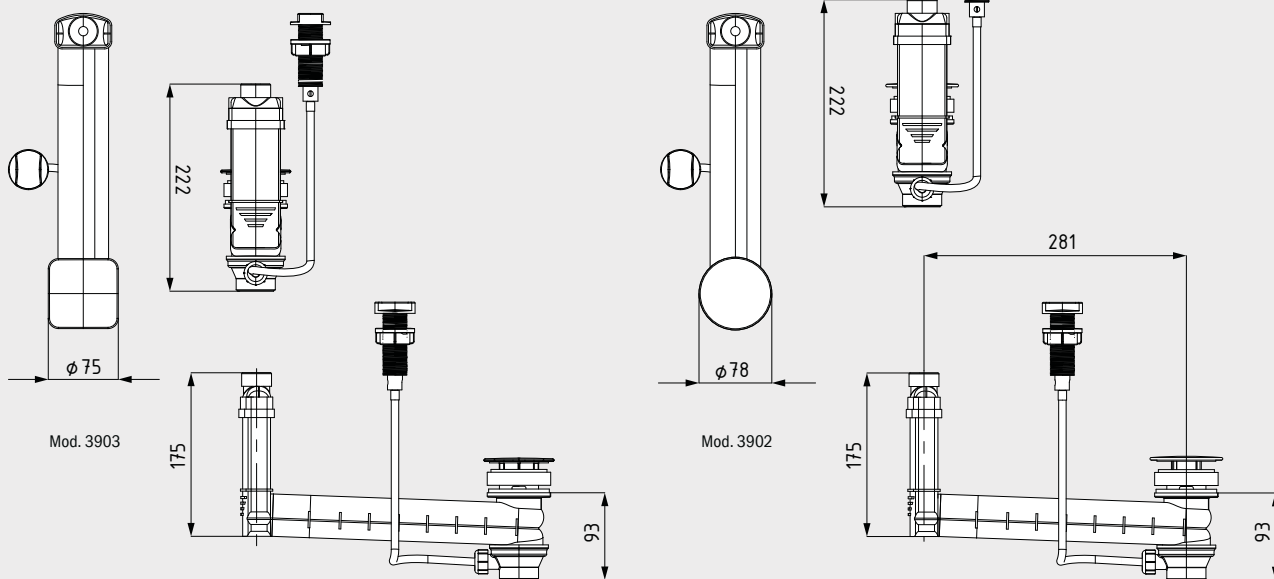
- Ab- und Überlaufgarnitur für Waschtische ohne Überlauf
- Übernimmt die Überlauffunktion und wird unsichtbar unter dem Waschtisch montiert
- Betätigung über Hebelstange



Ab- und Überlaufventil CLOU für Excenterbetätigung	Modell Art.-Nr.	EUR
mit eckigem Deckel, alpinweiß passend für CONO und EMERSO Waschtische	3901 90540000001	
mit rundem Deckel, alpinweiß passend für CENTRO Waschtische	3900 90530000001	

AB- UND ÜBERLAUFVENTIL CLOU MIT KABELZUG UND DREHKNOPF (BOWDENZUG)

- Ab- und Überlaufgarnitur für Waschtische ohne Überlauf
- Übernimmt die Überlauffunktion und wird unsichtbar unter dem Waschtisch montiert
- Betätigung über Kabelzug und Drehknopf



Ab- und Überlaufventil CLOU mit Kabelzug und Drehknopf (Bowdenzug)	Modell Art.-Nr.	EUR
mit eckigem Deckel, alpinweiß passend für CONO und EMERSO Waschtische	3903 90560000000	
mit rundem Deckel, alpinweiß passend für CENTRO Waschtische	3902 90550000000	