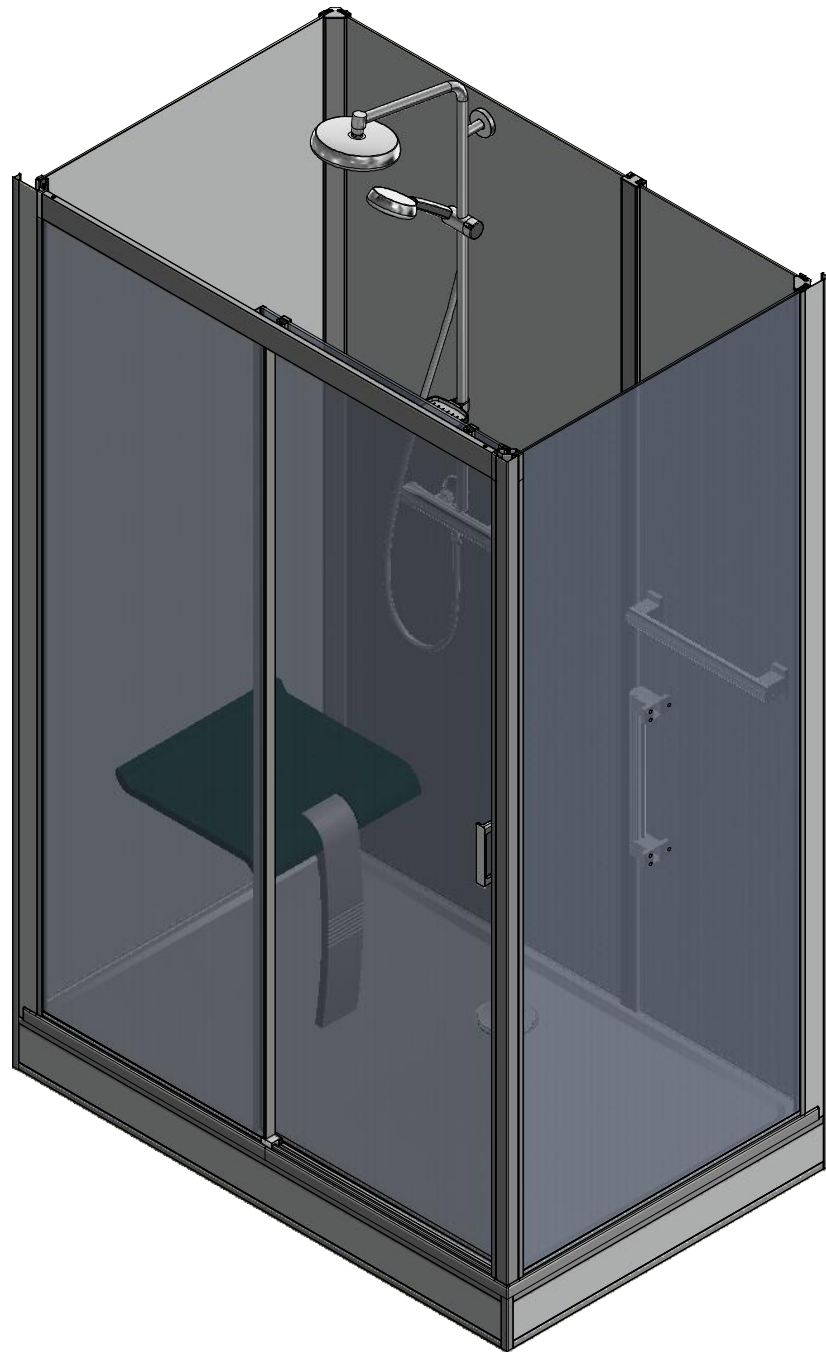
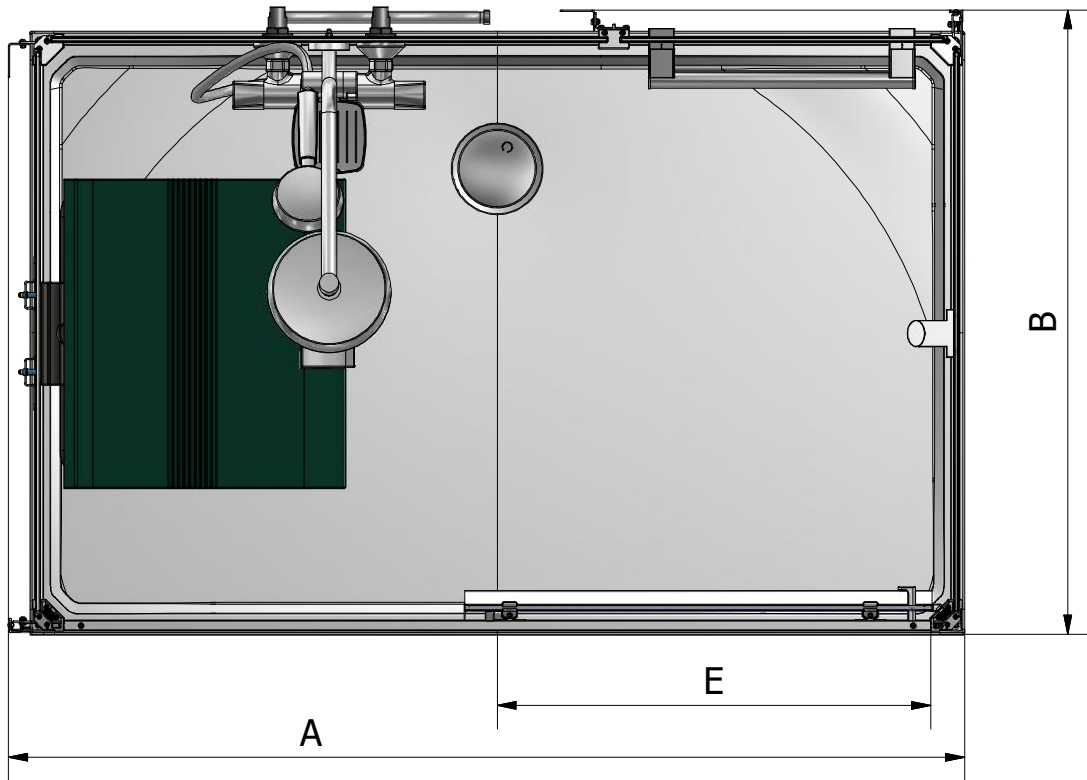


# VINATA COMFORT/SPIRIT HOHE AUSFÜHRUNG MONTAGE IN ECKE





# VINATA COMFORT/SPIRIT HOHE AUSFÜHRUNG MONTAGE IN ECKE



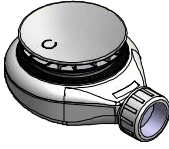
Abmessung [mm]	A [mm]	B [mm]	E [mm]
677x1160x2000	1185÷1410	717÷927	445
677x1360x2000	1385÷1610	717÷927	545
677x1560x2000	1585÷1810	717÷927	645
677x1660x2000	1685÷1910	717÷927	695
777x1160x2000	1185÷1410	817÷1027	445
777x1360x2000	1385÷1610	817÷1027	545
777x1560x2000	1585÷1810	817÷1027	645
777x1660x2000	1685÷1910	817÷1027	695
877x1160x2000	1185÷1410	917÷1127	445
877x1360x2000	1385÷1610	917÷1127	545
877x1560x2000	1585÷1810	917÷1127	645
877x1660x2000	1685÷1910	917÷1127	695

# Zubehör

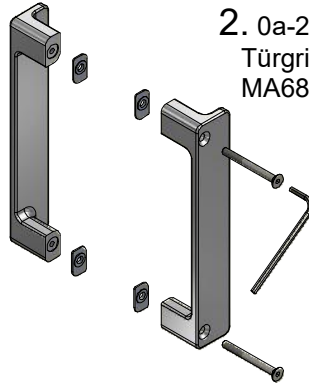
0a

Länge Duschwanne	COMFORT	SPIRIT	St
1160 mm	VI00001	VI00101	1x
Größer 1160 mm	VI00002	VI00102	1x

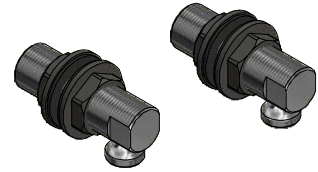
1. 0a-1  
Siphon 1x  
8100034



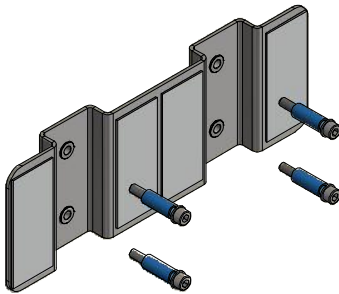
2. 0a-2  
Türgriff 1x  
MA6870



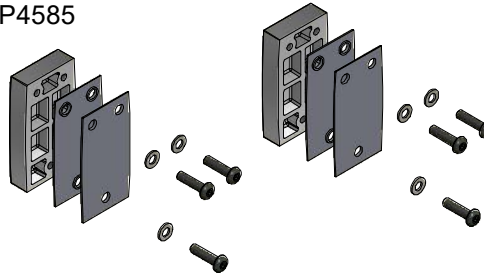
3. 0a-3  
Anschlussfittings für Armatur 1x  
MA7363



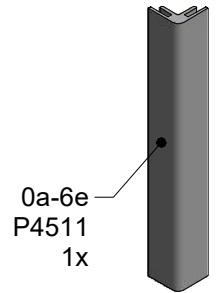
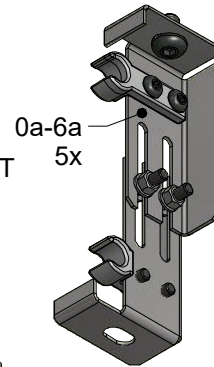
4. 0a-4  
NUR FÜR AUSFÜHRUNG COMFORT  
Montageplatte für Sitz / Ablage 1x  
P4569



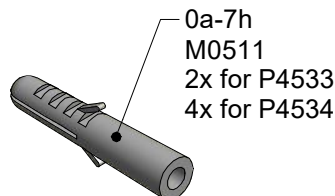
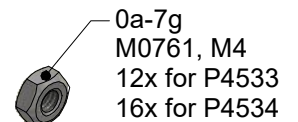
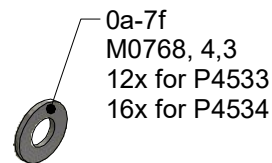
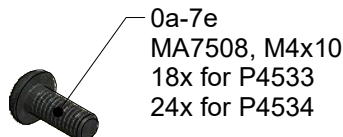
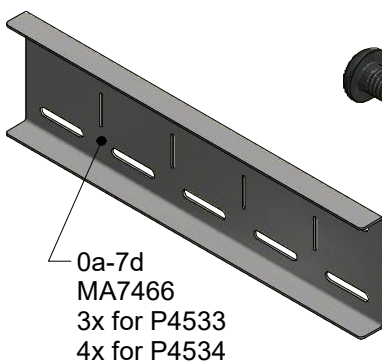
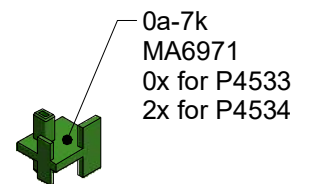
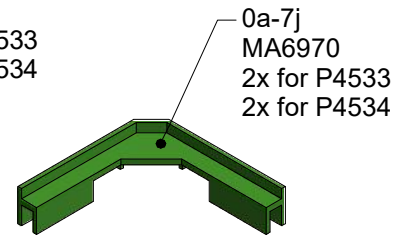
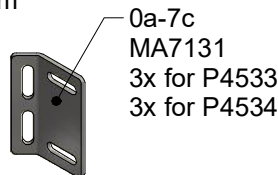
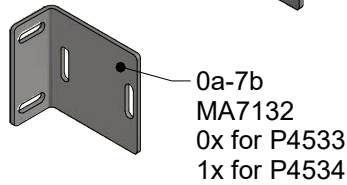
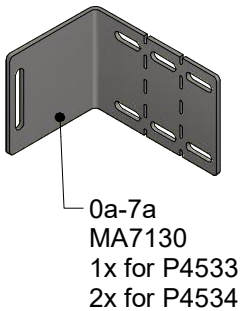
5. 0a-5  
NUR FÜR AUSFÜHRUNG COMFORT  
Montageplatte für Haltegriff  
1x für Duschwanne 1160mm  
2x für Duschwannen größer 1160mm  
P4585



6. Halterung für Wannenschürze  
P4584 1x

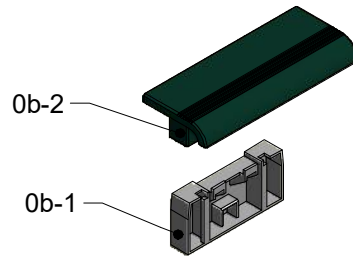


7. Wandbefestigungen  
P4533 1x für Duschwanne 1160mm  
P4534 1x für Duschwannen größer 1160mm



# Ablage

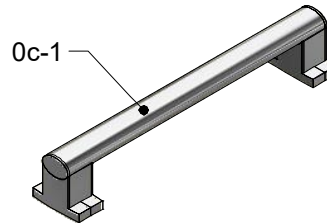
NUR FÜR AUSFÜHRUNG COMFORT  
Ablage PELLET  
1x MA7006 für Ausführung ANTHRAXIT  
1x MA7005 für Ausführung WEISS



0b

# Haltegriff PELLET

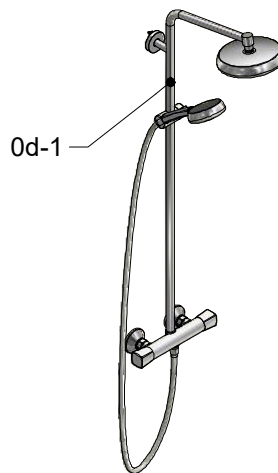
NUR FÜR AUSFÜHRUNG COMFORT  
Haltegriff PELLET, MA7431  
1x für Duschwanne 1160mm  
2x für Duschwannen größer 1160mm



0c

# Duschsystem Hansgrohe

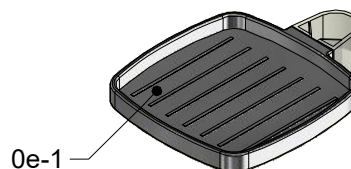
Duschsystem Hansgrohe Crometta 160  
1x MA7002



0d

# Seifenschale Hansgrohe

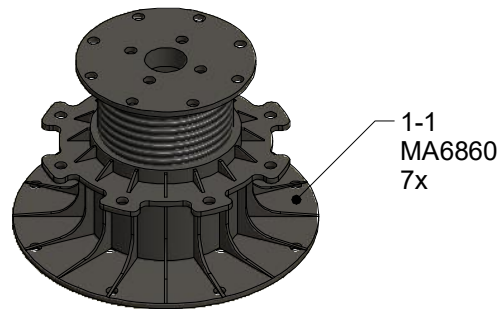
Seifenschale Hansgrohe  
1x MA7434



0e

# Zubehör für Duschwanne

Stellfuß für Duschwanne  
1x VI10001

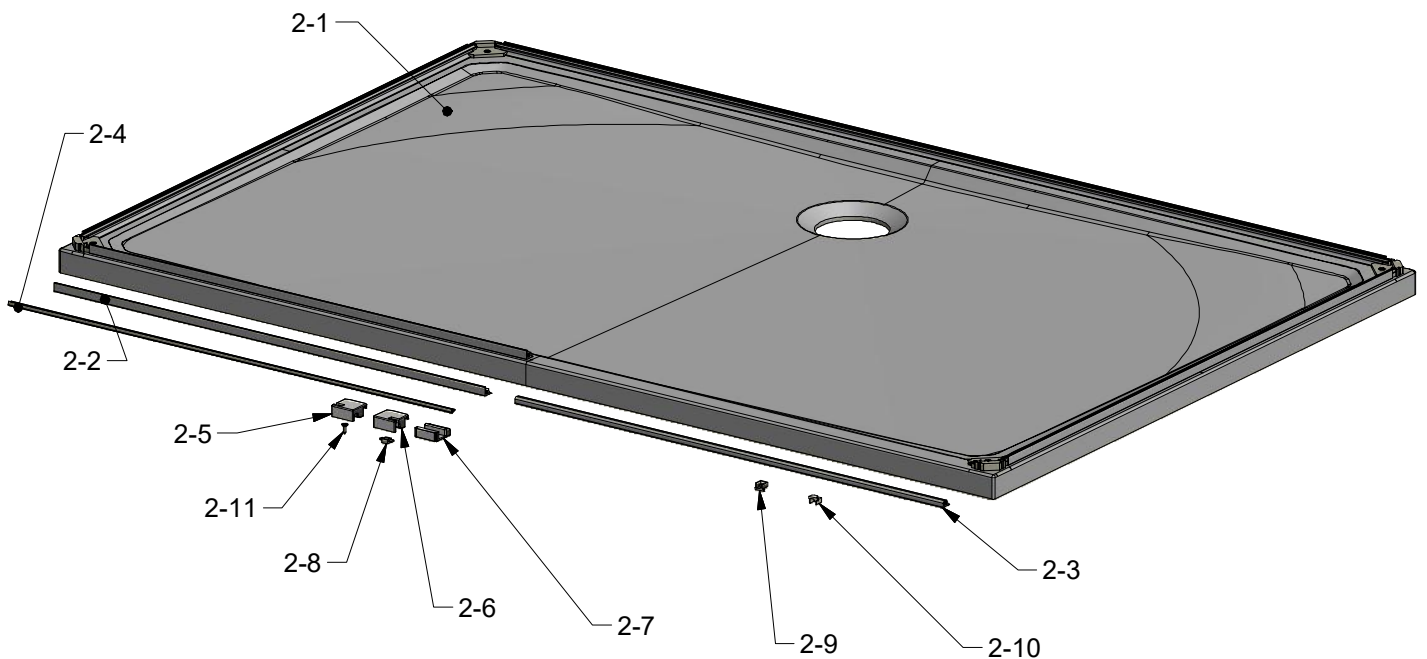


1

# Duschwanne

Abmessung [mm]	COMFORT	SPIRIT	St
1160x677	VI20100	VI20001	1x
1160x777	VI20101	VI20002	1x
1160x877	VI20102	VI20003	1x
1360x677	VI20103	VI20004	1x
1360x777	VI20104	VI20005	1x
1360x877	VI20105	VI20006	1x
1560x677	VI20106	VI20007	1x
1560x777	VI20107	VI20008	1x
1560x877	VI20108	VI20009	1x
1660x677	VI20109	VI20010	1x
1660x777	VI20110	VI20011	1x
1660x877	VI20111	VI20012	1x

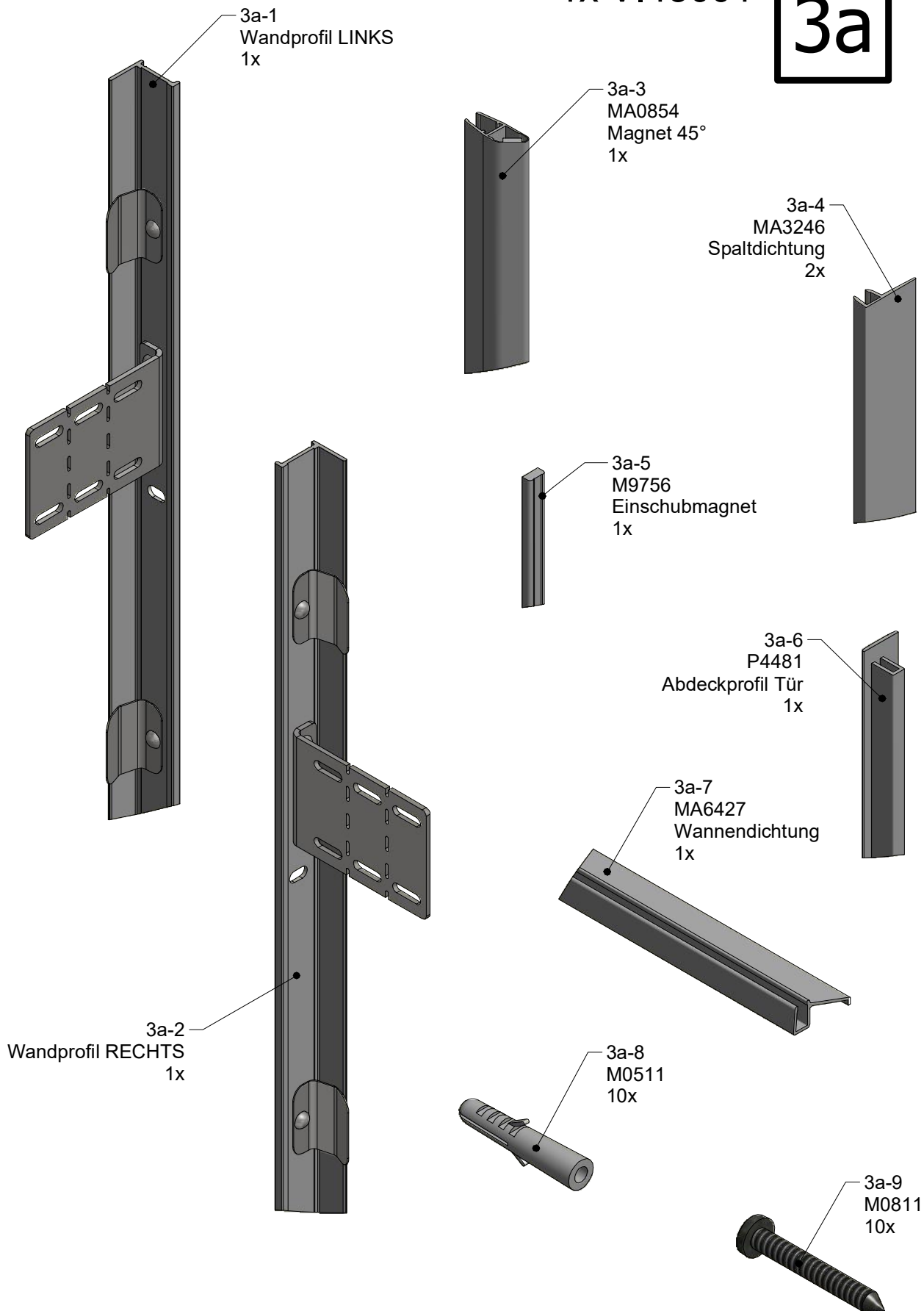
2



# Wandprofile und Dichtungsset

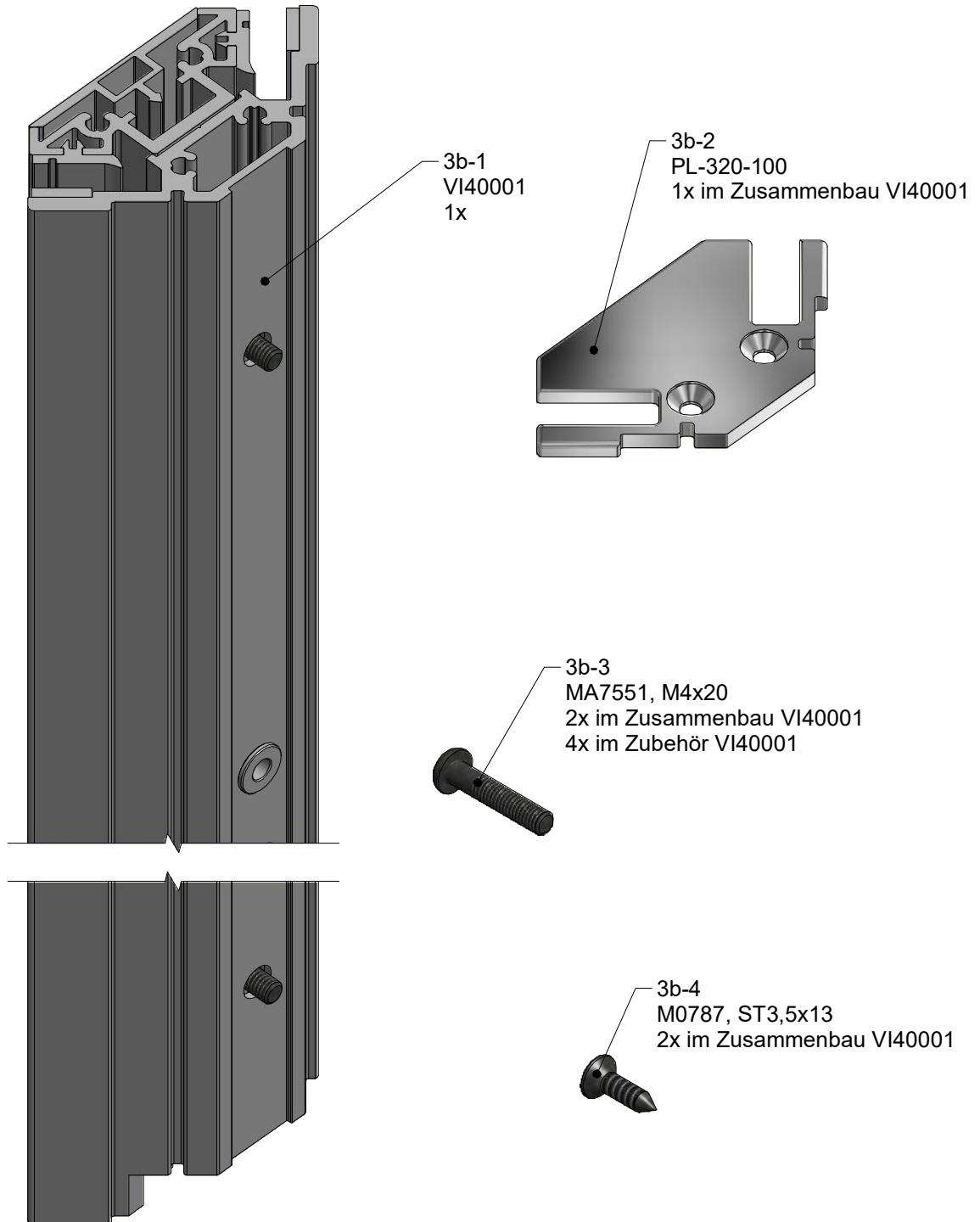
1x VI43001

3a



# Rückseitiges Profilset 90°

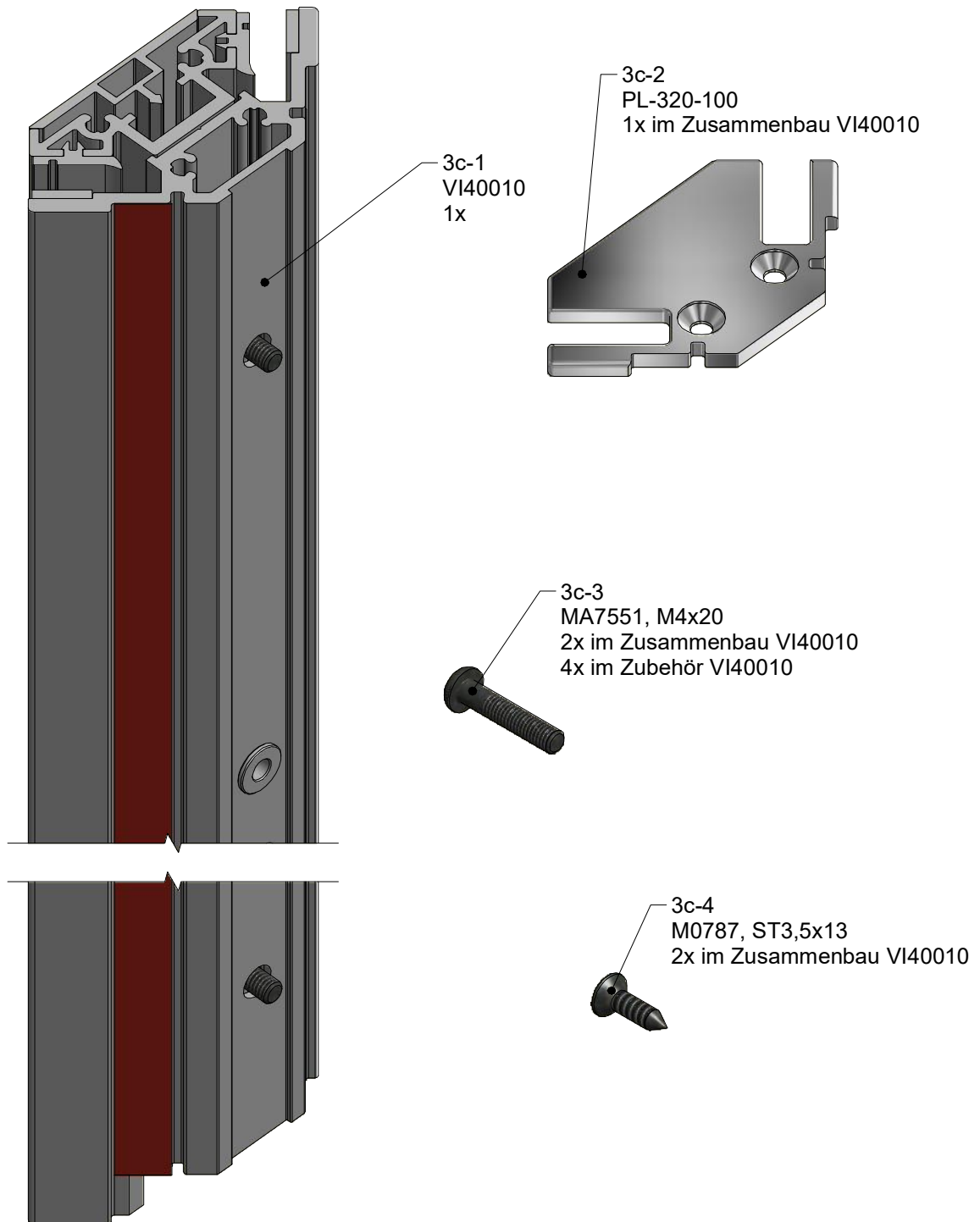
3b





# Rückseitiges Profilset 90° für Wandverkleidung

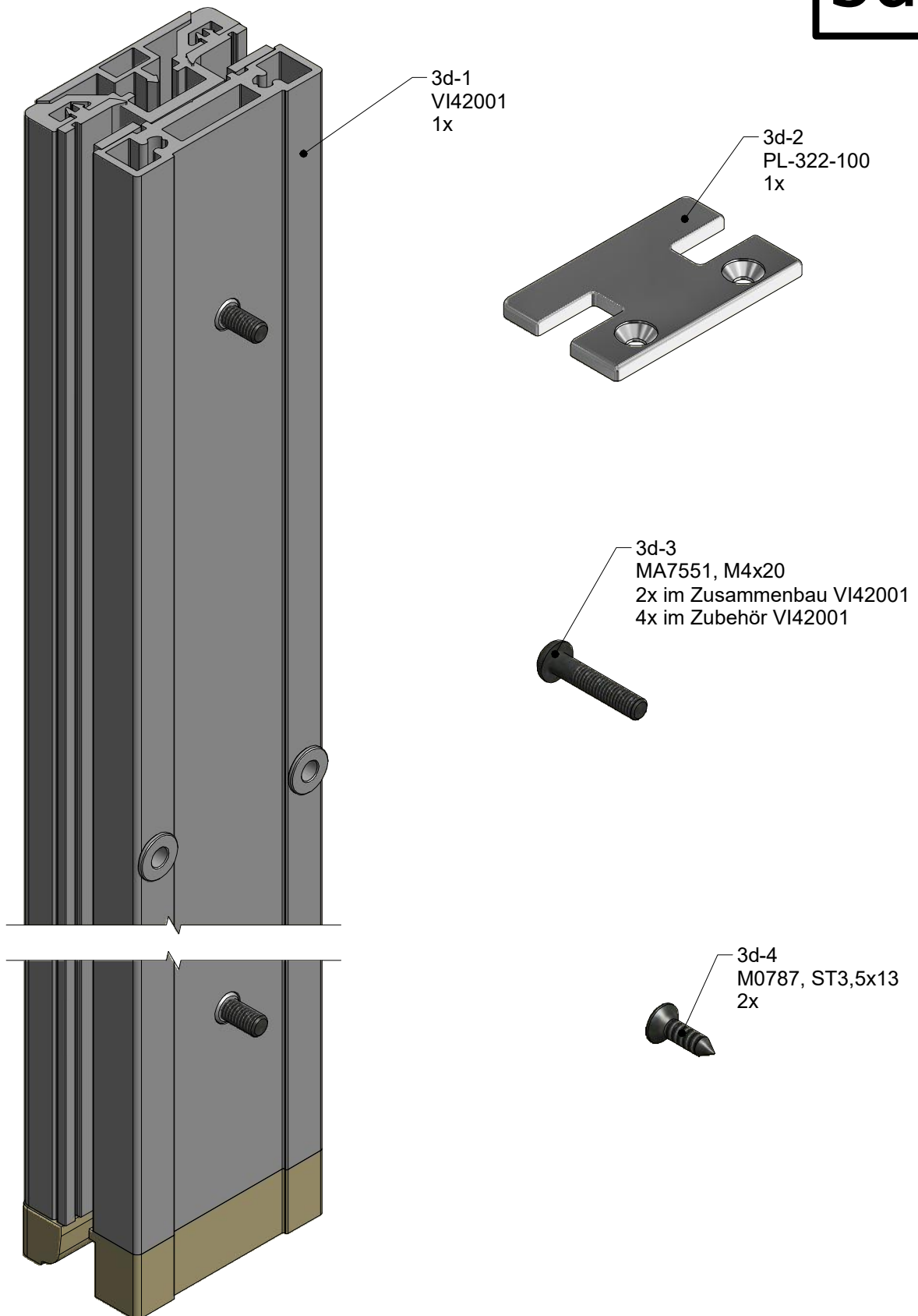
3c



# Rückseitiges Profilset 180°

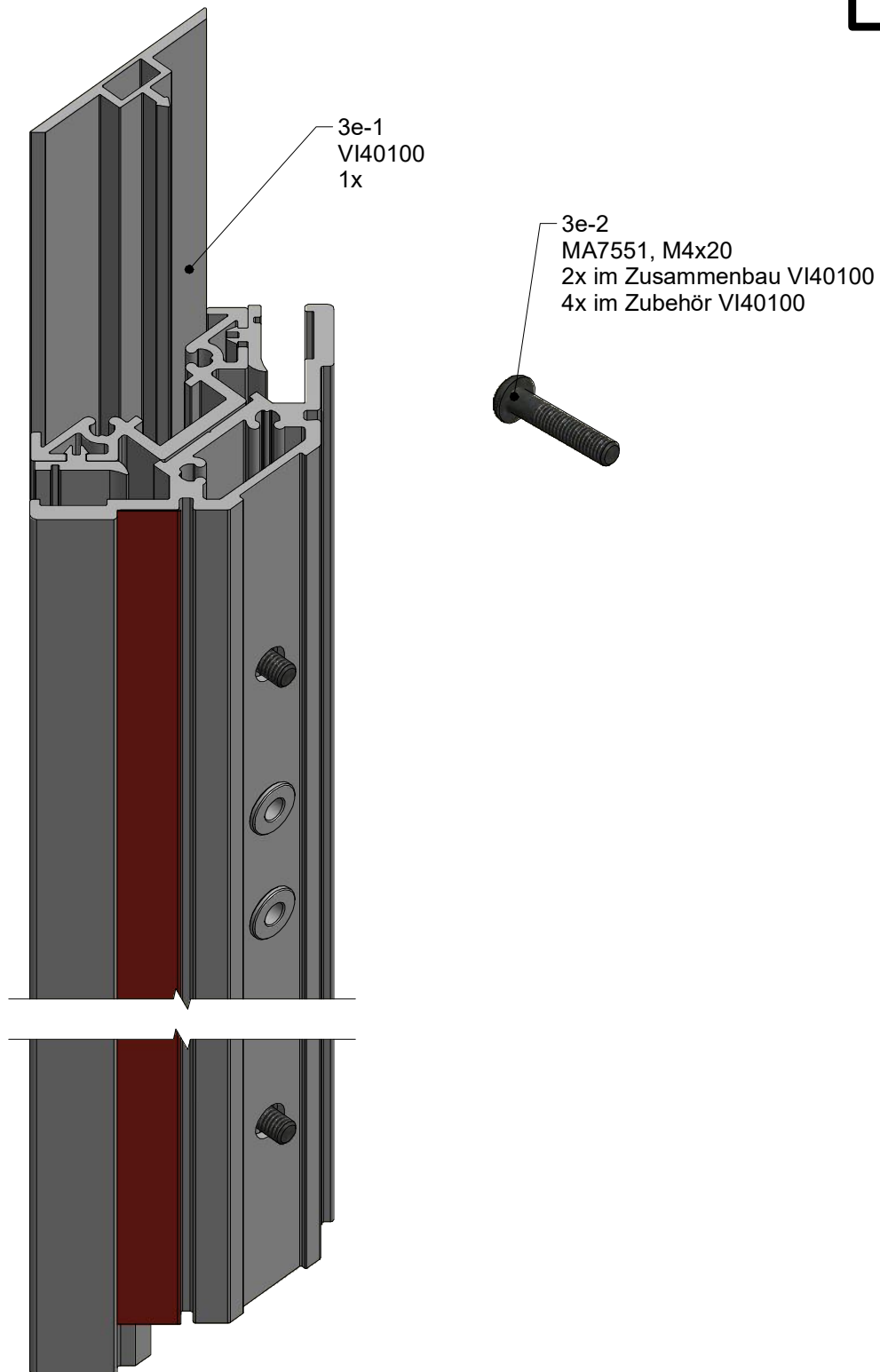
nur für Duschwannen größer 1160mm

3d



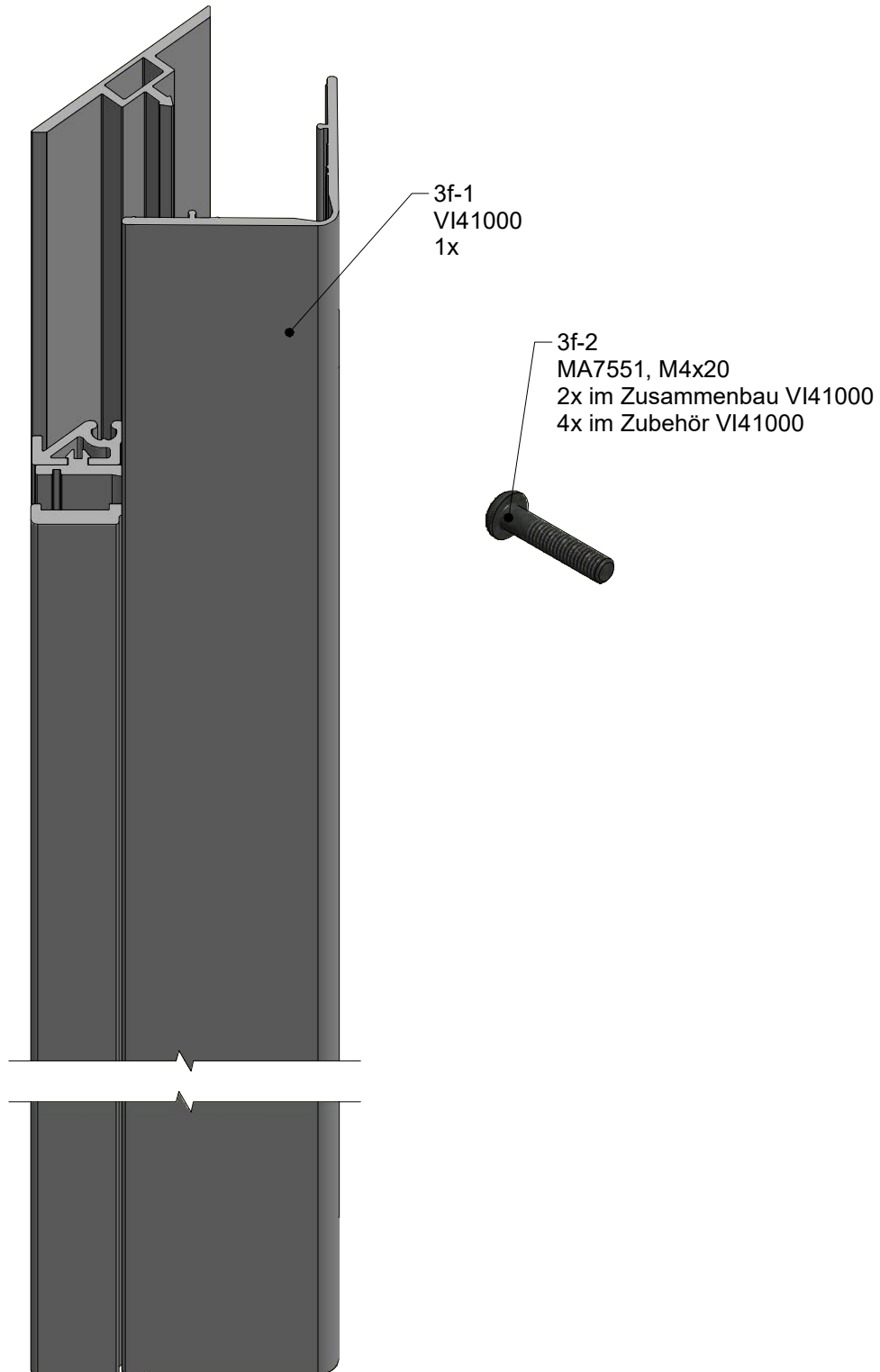
# Frontseitiges Profilset 90° für Wandverkleidung

3e



# Frontseitiges Profilset 90°

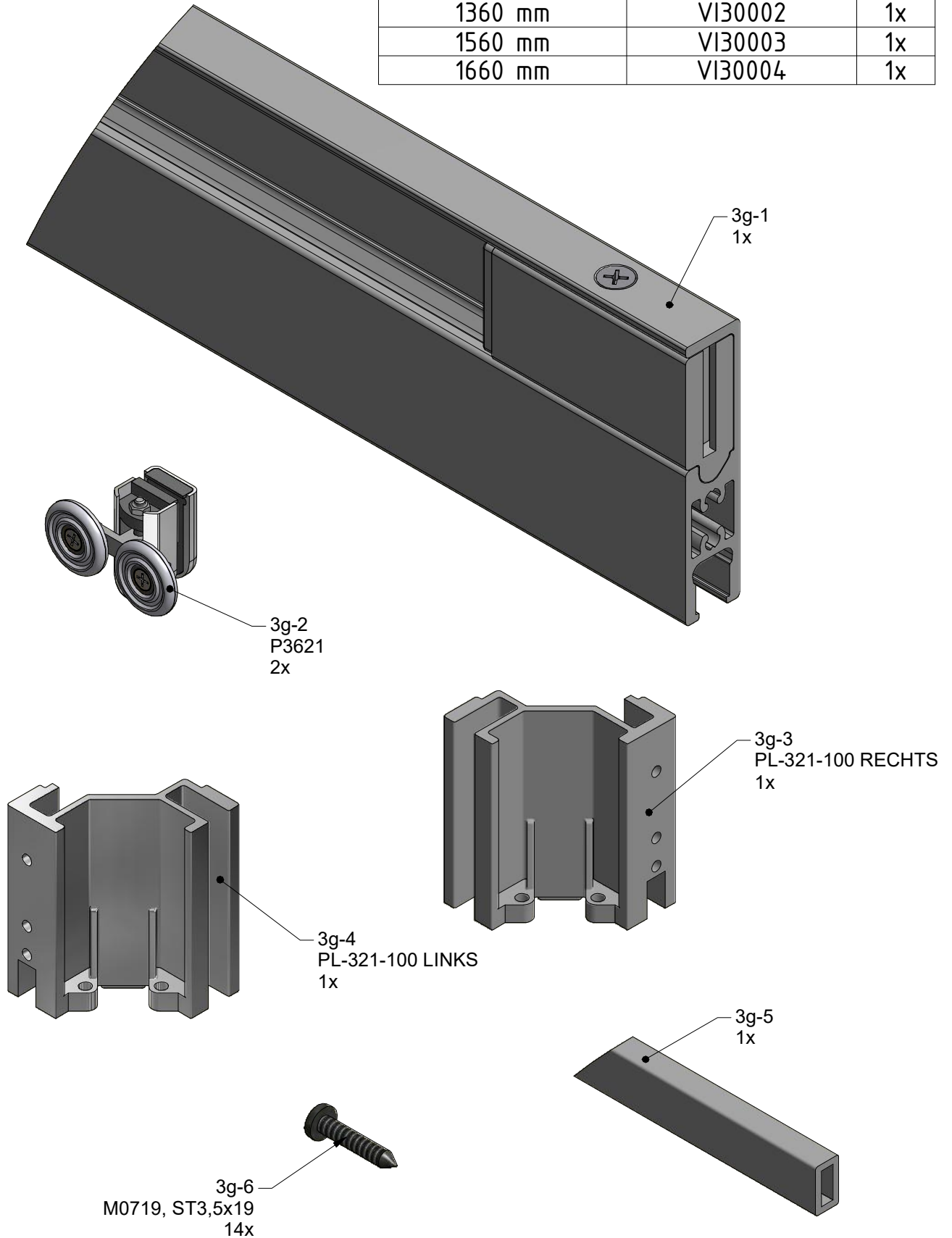
3f



# Rollenführungsprofil

3g

Länge Duschwanne	COMFORT/SPIRIT	St
1160 mm	VI30001	1x
1360 mm	VI30002	1x
1560 mm	VI30003	1x
1660 mm	VI30004	1x

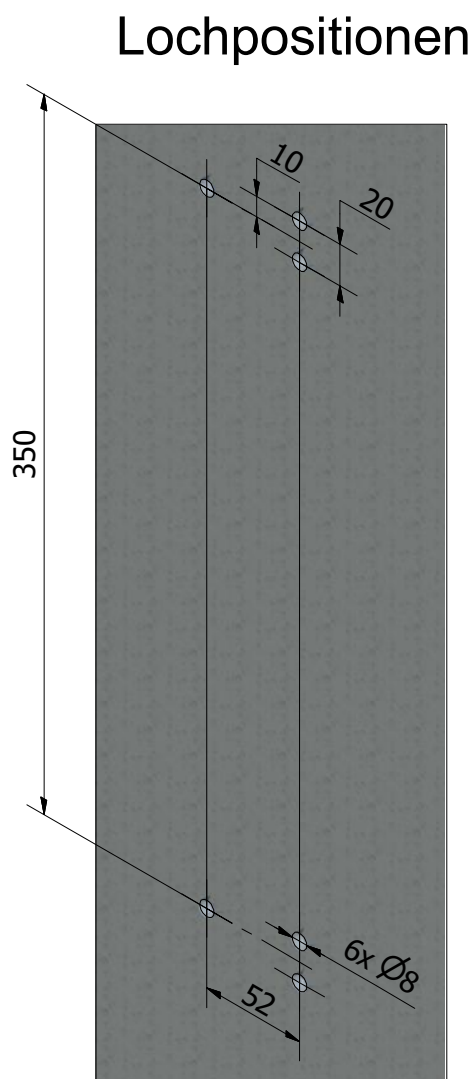
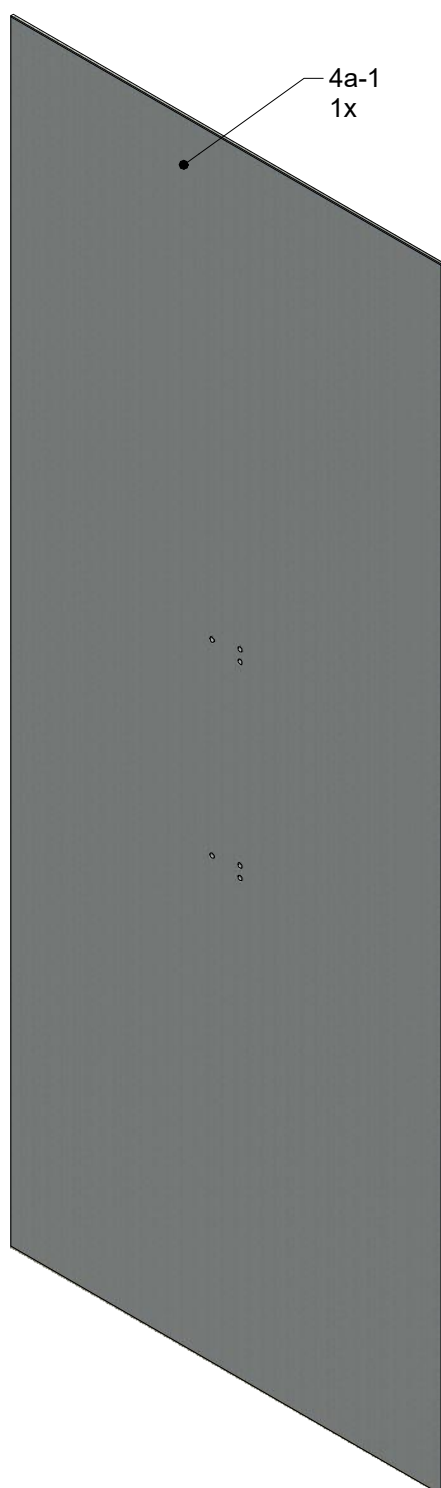


# Seitliche Glasscheibe (Haltegriff)

Ausführung SPIRIT ohne Lochbohrungen für Haltegriff

Breite Duschwanne	COMFORT	SPIRIT	COMFORT DECOR	SPIRIT DECOR	St
677 mm	VI54201	VI54401	VI54301	VI54501	1x
777 mm	VI54202	VI54402	VI54302	VI54502	1x
877 mm	VI54203	VI54403	VI54303	VI54503	1x

4a



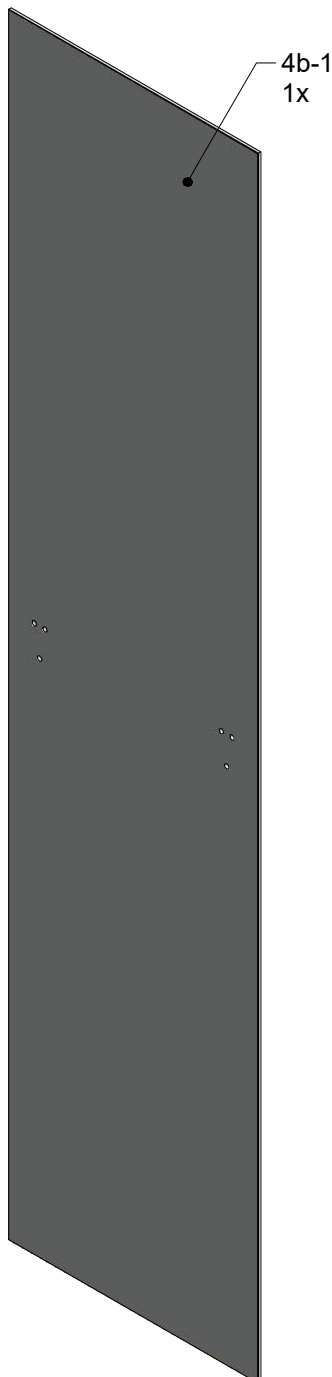
# Rückseitige Glasscheibe schmale Ausführung

4b

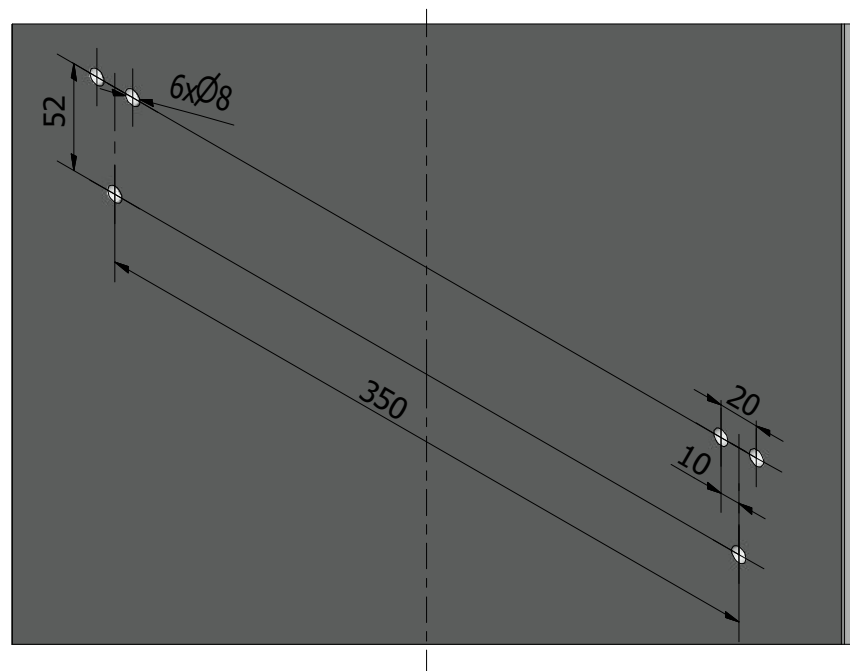
nur für Duschwannen größer 1160mm

Ausführung SPIRIT ohne Lochbohrungen für Haltegriff

Länge Duschwanne	ANTHRAZIT COMFORT	WEISS COMFORT	ANTHRAZIT SPIRIT	WEISS SPIRIT	St
1160 mm	-	-	-	-	0x
1360 mm	VI52001	VI52101	VI52201	VI52301	1x
1560 mm	VI52002	VI52102	VI52202	VI52302	1x
1660 mm	VI52003	VI52103	VI52203	VI52303	1x



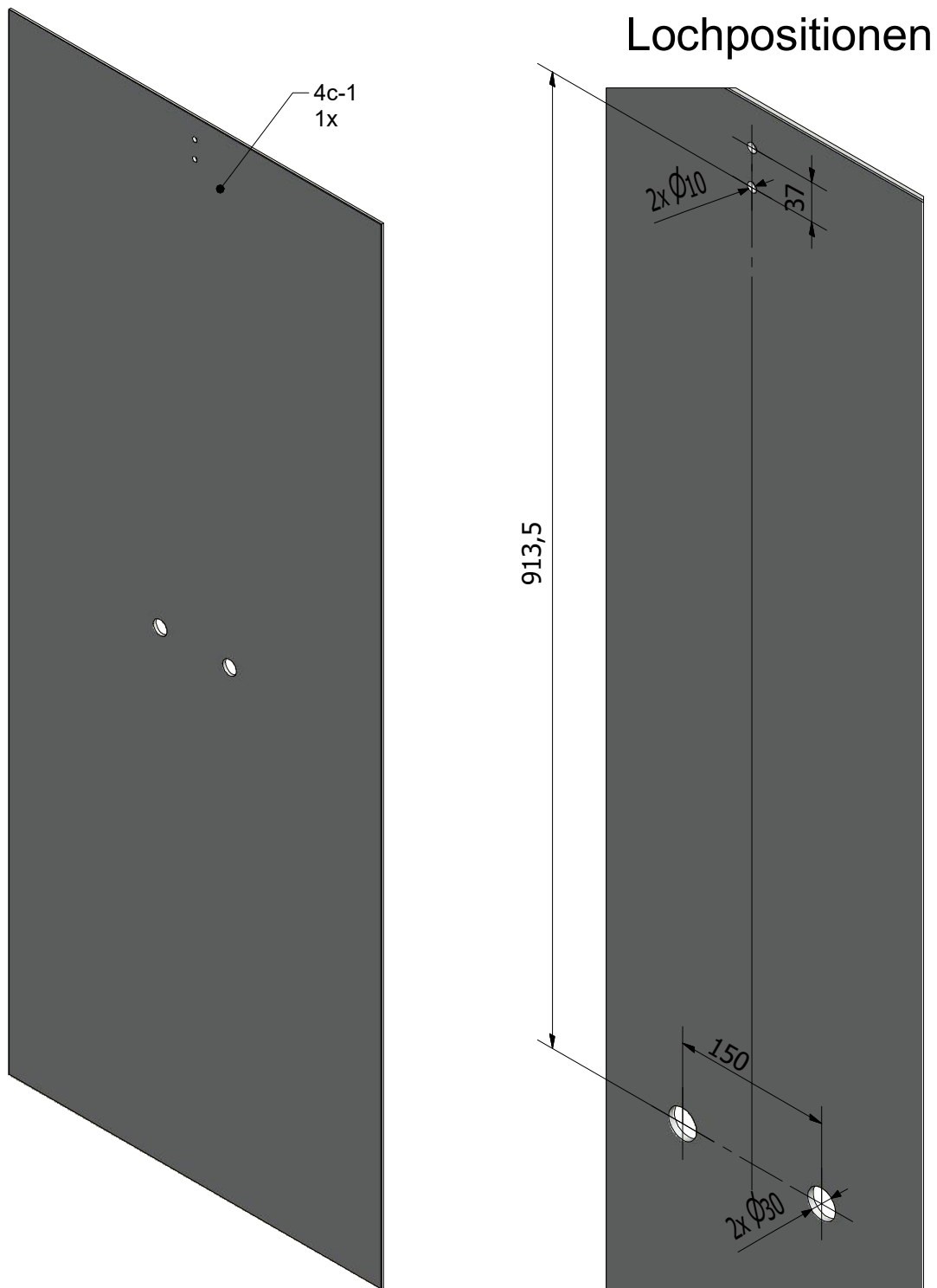
## Lochpositionen



# Rückseitige Glasscheibe für Armaturen

Länge Duschwanne	WEISS	ANTHRAZIT	St
1160 mm	VI53101	VI53001	1x
1360 mm	VI53102	VI53002	1x
1560 mm	VI53102	VI53002	1x
1660 mm	VI53102	VI53002	1x

4c

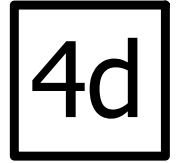




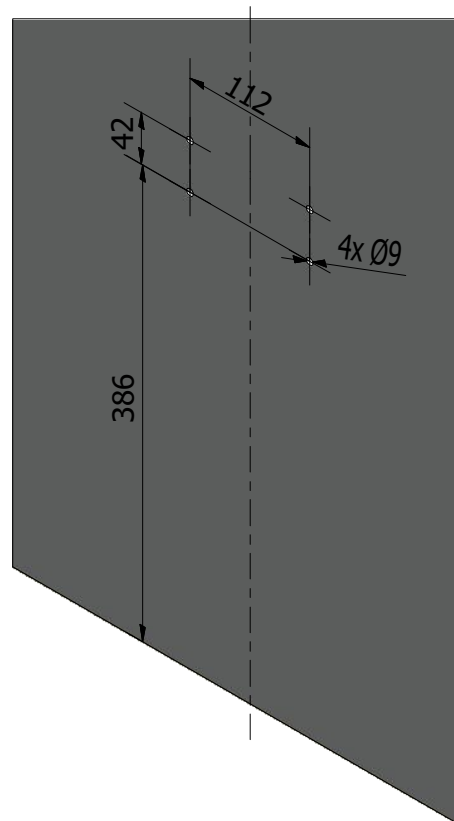
# Seitliche Glasscheibe (Ablage / Sitz)

Ausführung SPIRIT ohne Lochbohrungen für Ablage

Breite Duschwanne	ANTHRAZIT COMFORT	WEISS COMFORT	ANTHRAZIT SPIRIT	WEISS SPIRIT	St
677 mm	VI51001	VI51101	VI51201	VI51301	1x
777 mm	VI51002	VI51102	VI51202	VI51302	1x
877 mm	VI51003	VI51103	VI51203	VI51303	1x



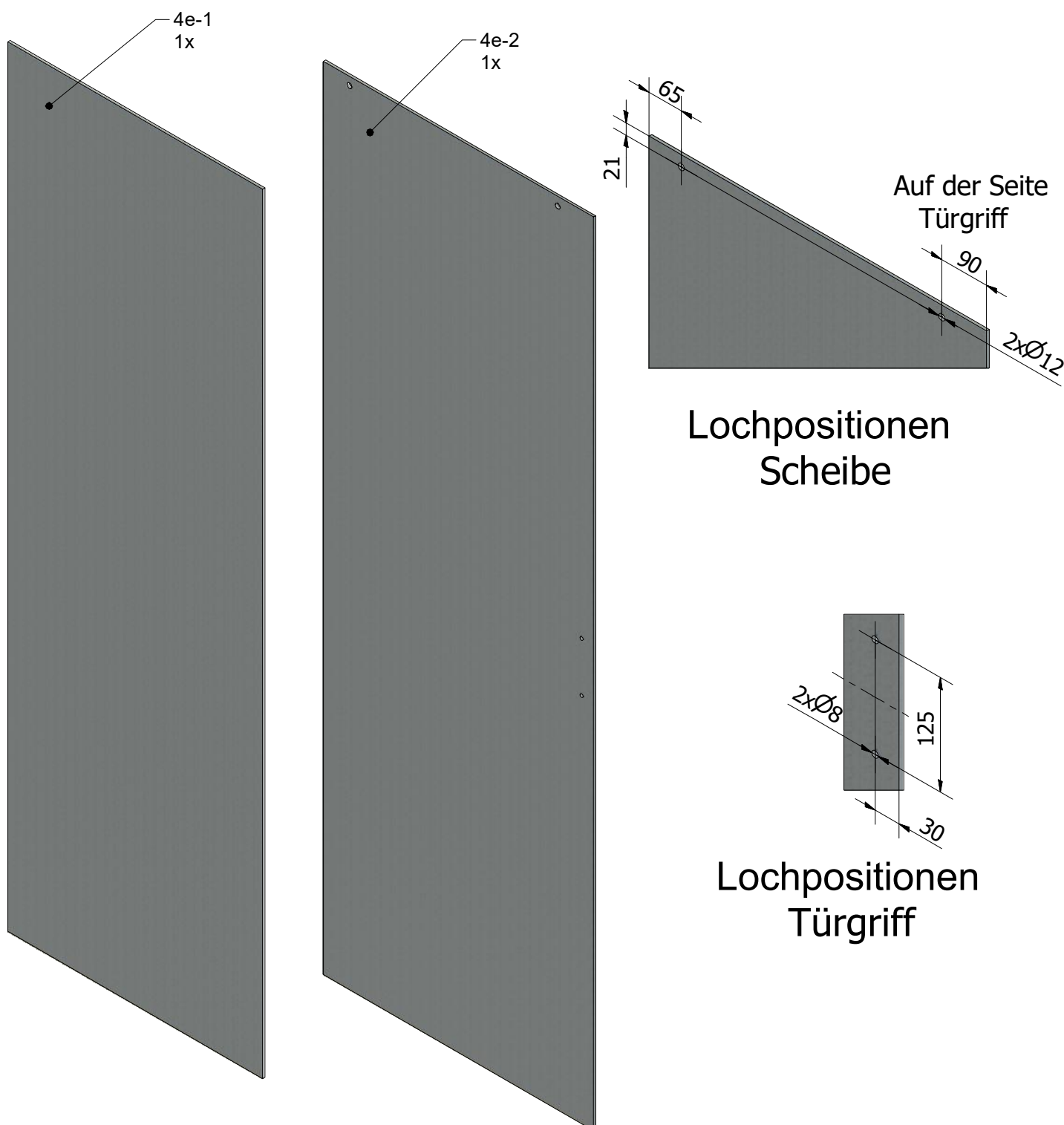
Lochpositionen



# Glasscheiben für Schiebetür

4e

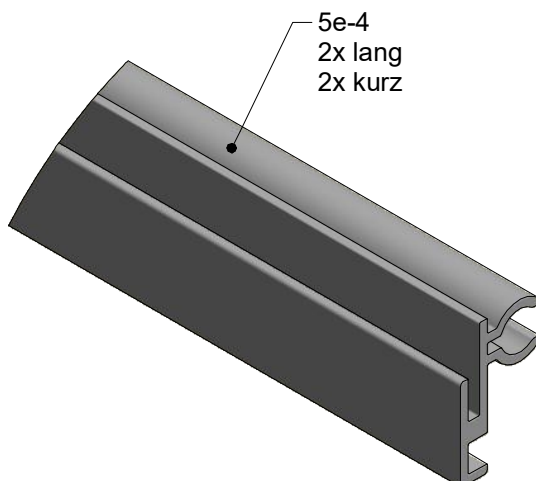
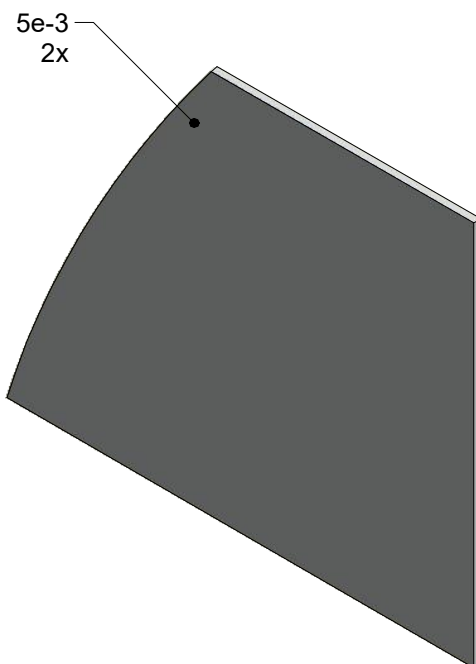
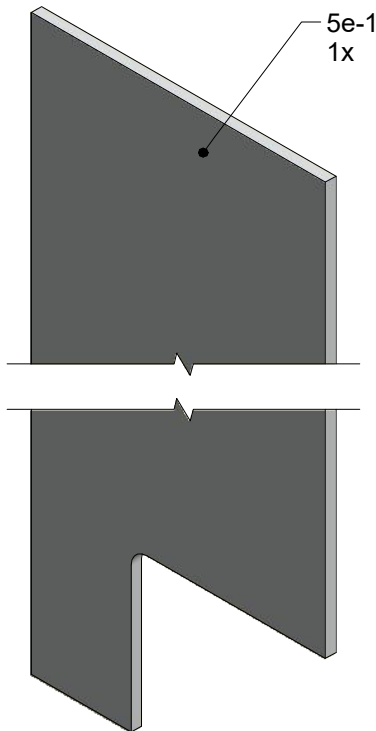
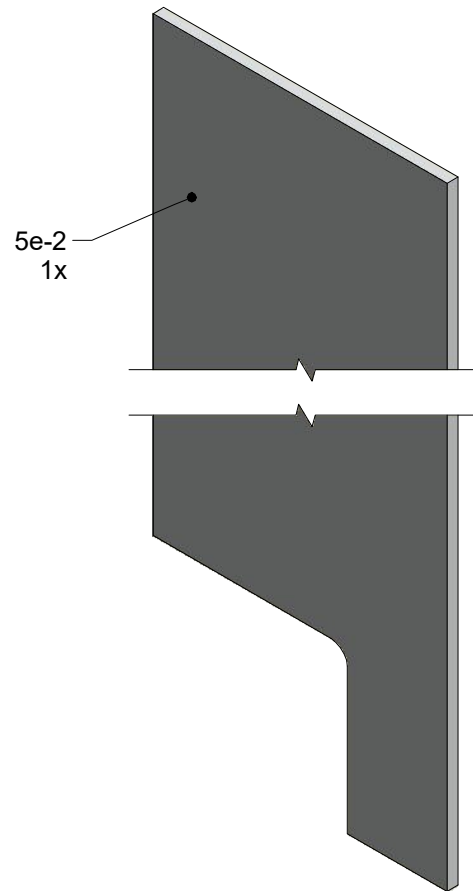
Länge Duschwanne	TRANSPARENT	DEKOR	St
1160 mm	VI50001	VI50101	1x
1360 mm	VI50002	VI50102	1x
1560 mm	VI50003	VI50103	1x
1660 mm	VI50004	VI50104	1x



# Kunststoffplatten für Wandverkleidung

5

Abmessung	COMFORT SPIRIT	St
1160x677	VI60100	1x
1160x777	VI60101	1x
1160x877	VI60102	1x
1360x677	VI60103	1x
1360x777	VI60104	1x
1360x877	VI60105	1x
1560x677	VI60106	1x
1560x777	VI60107	1x
1560x877	VI60108	1x
1660x677	VI60109	1x
1660x777	VI60110	1x
1660x877	VI60111	1x



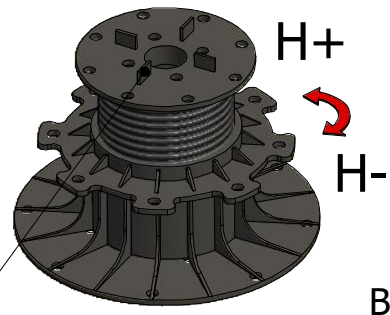
Qty.	Number	BOX
7	1-1	1
1	2-1	2
1	0a-1	0a



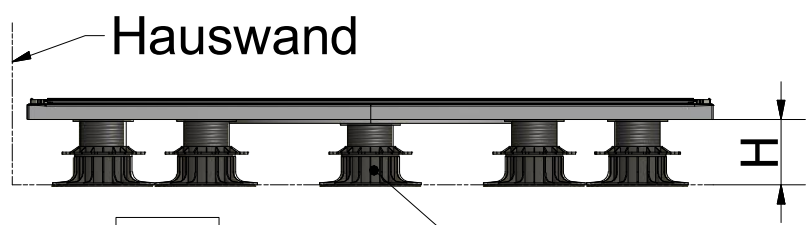
A=25-250mm  
B=40-250mm

A1

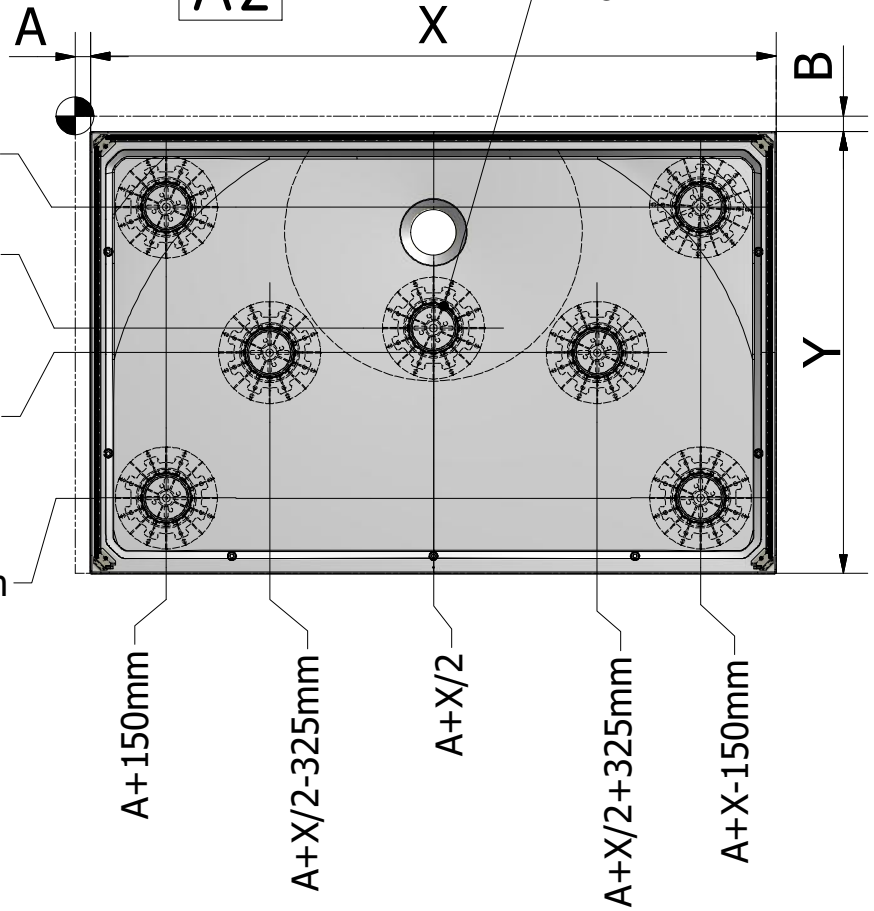
88mm < H < 130mm



Vor Installation  
entfernen  
(4x pro Stellfuß)



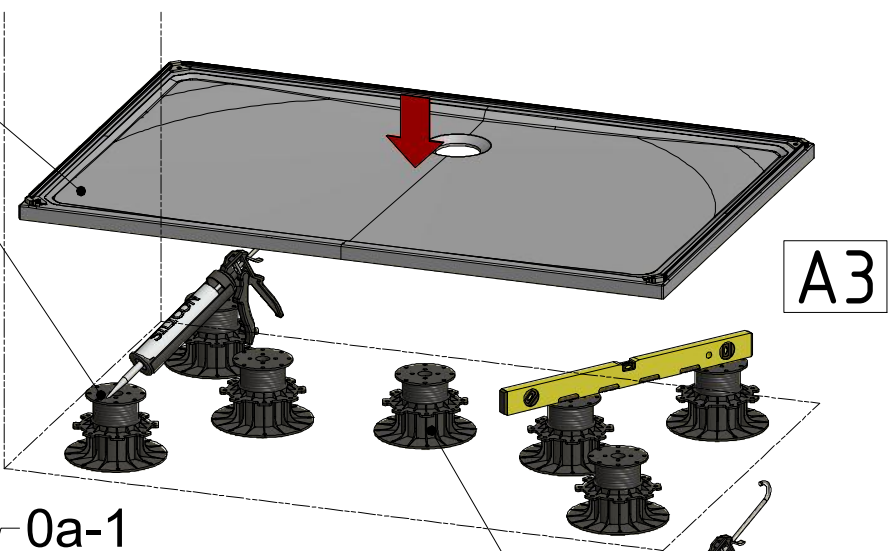
A2



2-1

7x 1-1

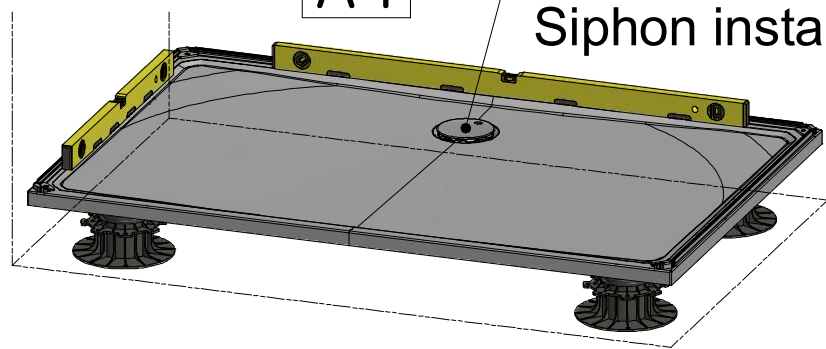
Fixierung der  
Stellfüße an  
Duschwanne  
und Boden mit  
Silikon



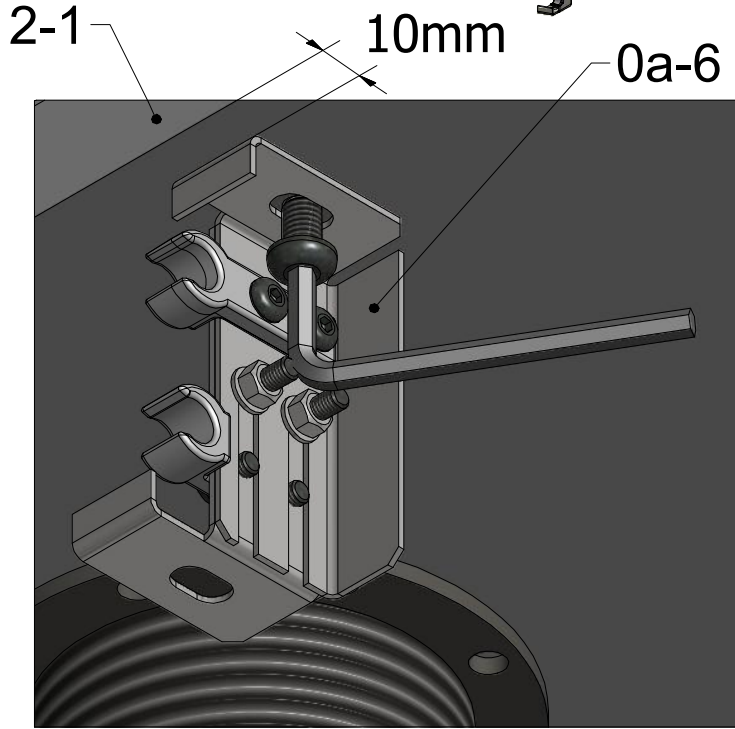
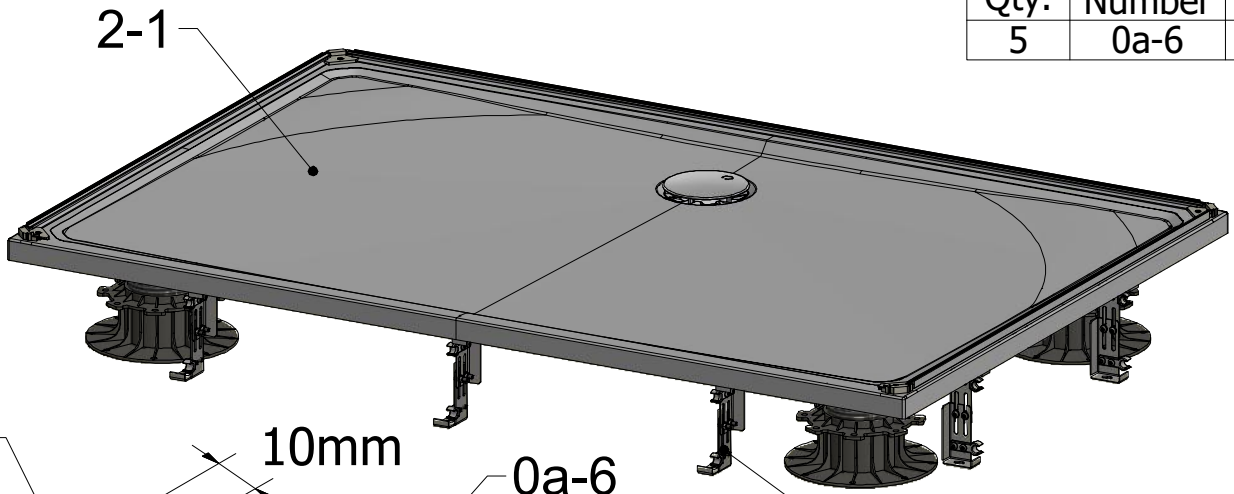
A3

A4

0a-1  
Siphon installieren



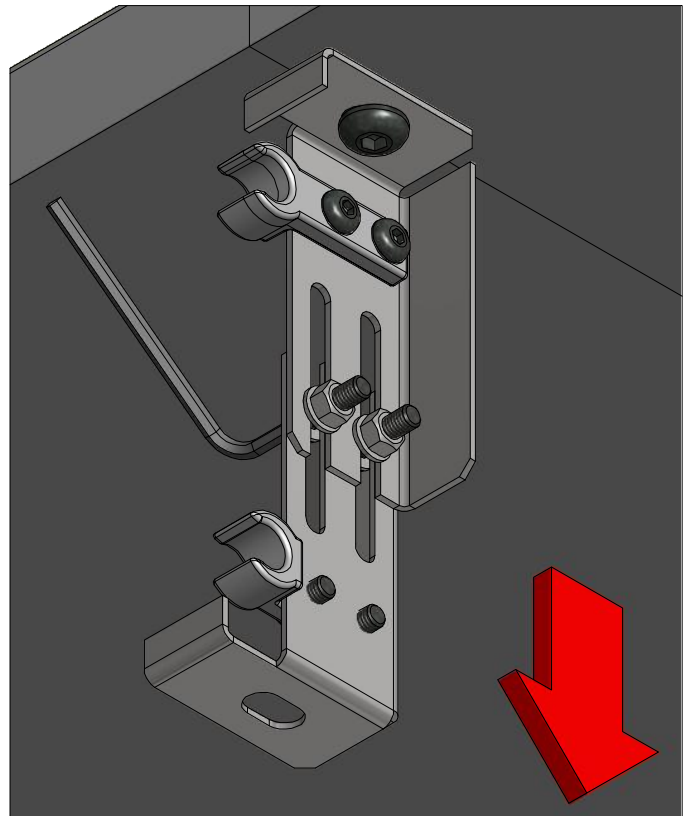
Qty.	Number	BOX
5	0a-6	0a



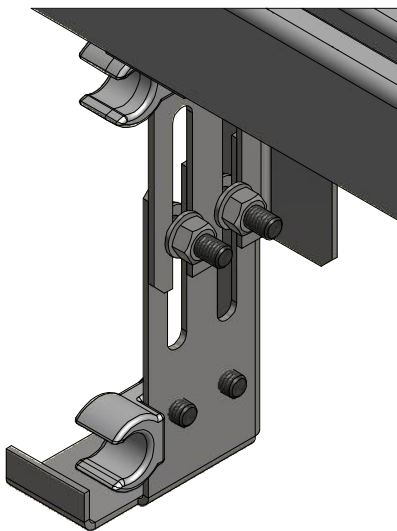
**B1**

**5x**

**B2 5x**



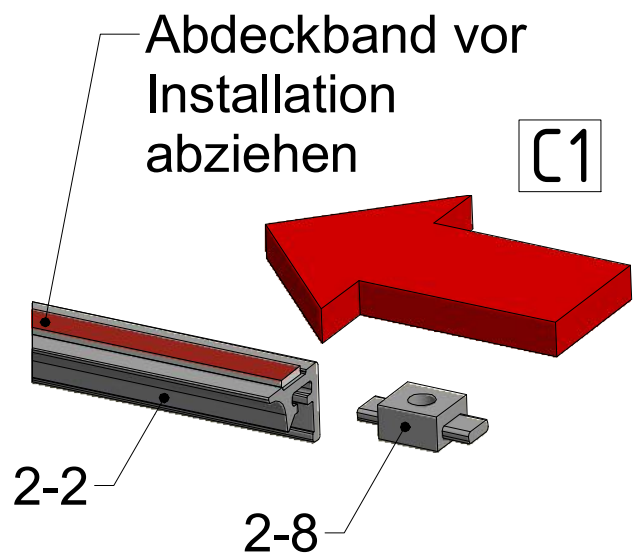
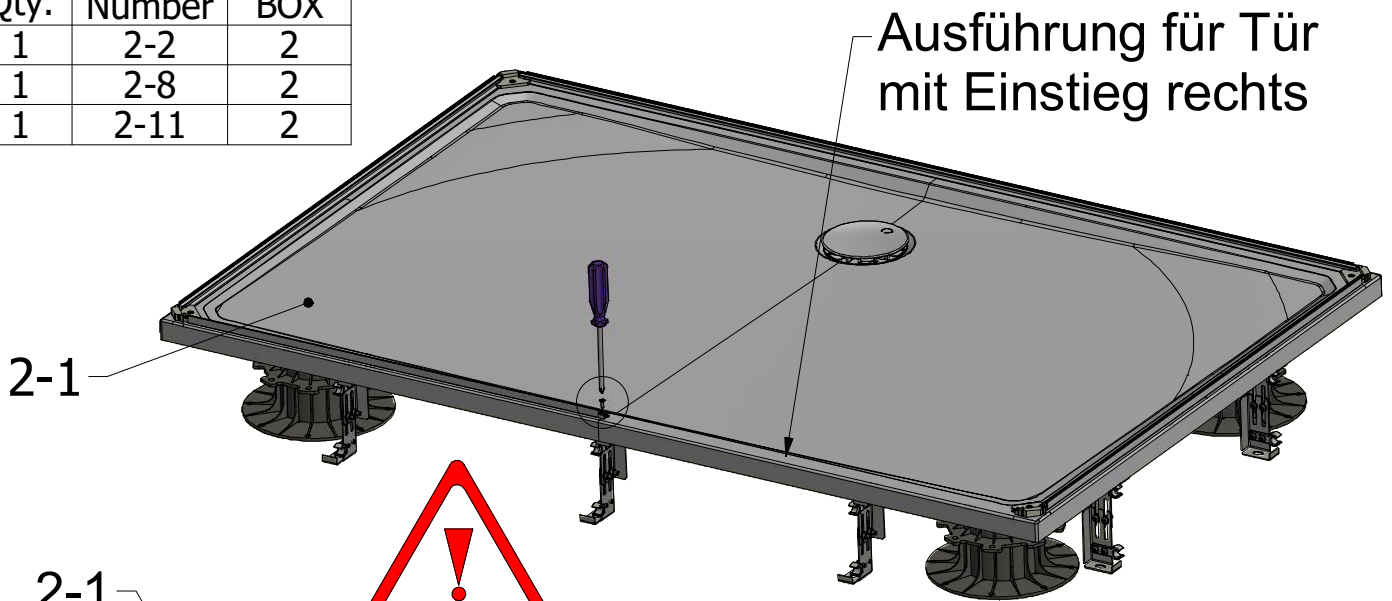
**B3 5x**



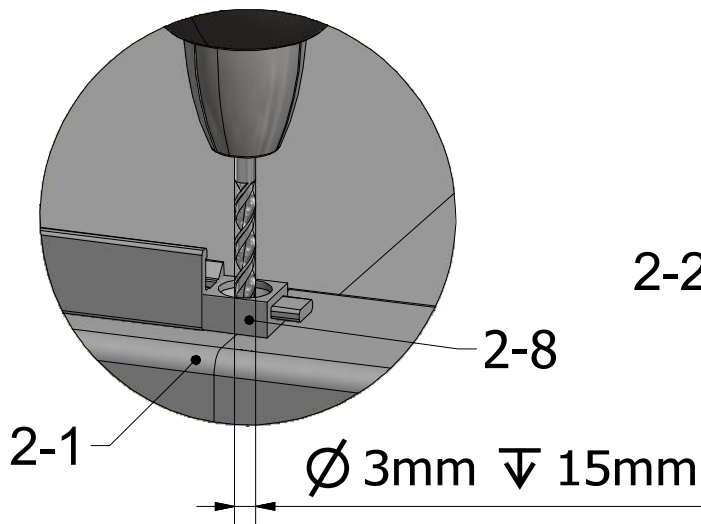
länge nach Bodenabstand einrichten

Für Tür mit Einstieg rechts - Profil auf linker Seite montieren  
 Für Tür mit Einstieg links - Profil auf rechter Seite montieren

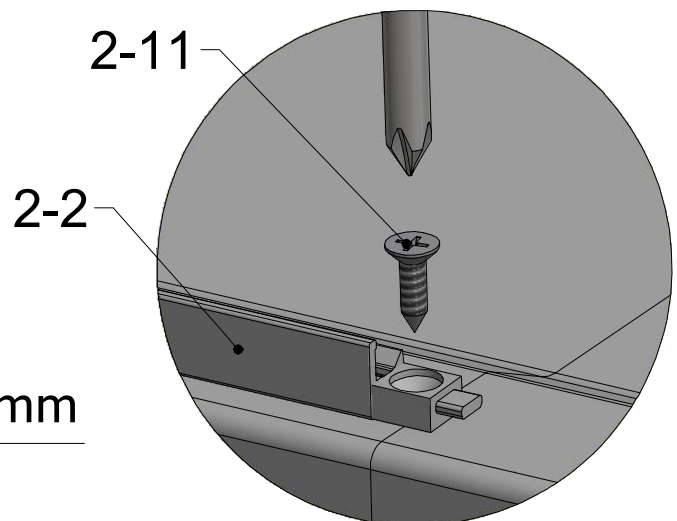
Qty.	Number	BOX
1	2-2	2
1	2-8	2
1	2-11	2



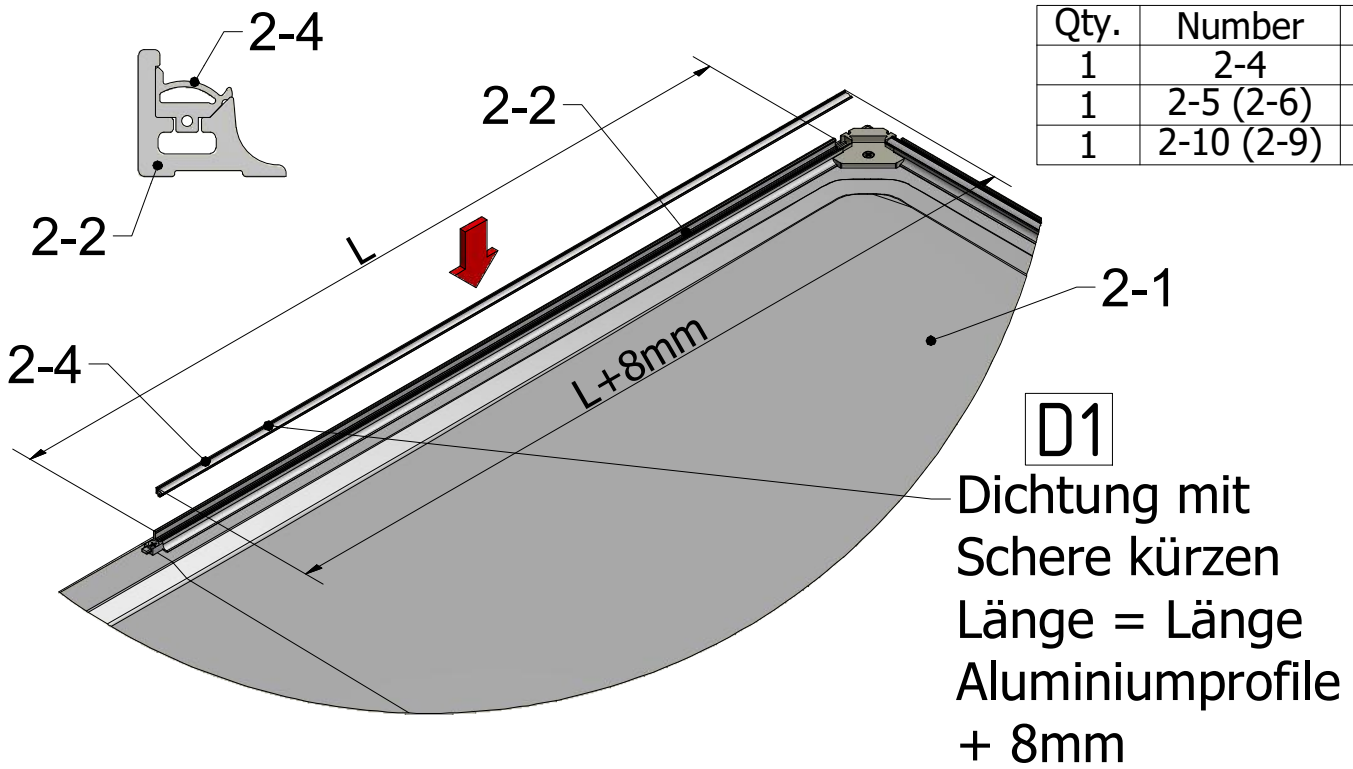
[C2]



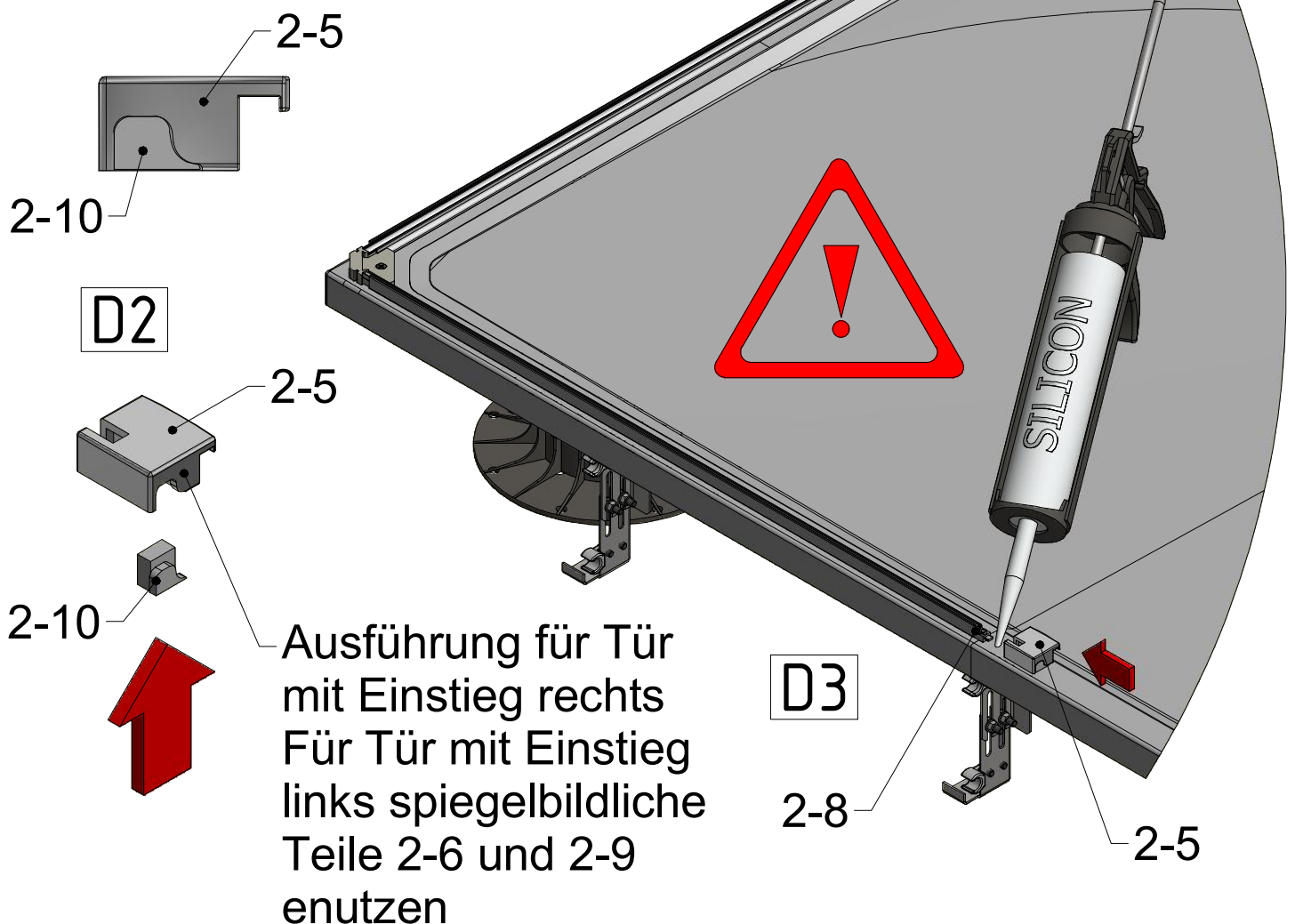
[C3]



Qty.	Number	BOX
1	2-4	2
1	2-5 (2-6)	2
1	2-10 (2-9)	2



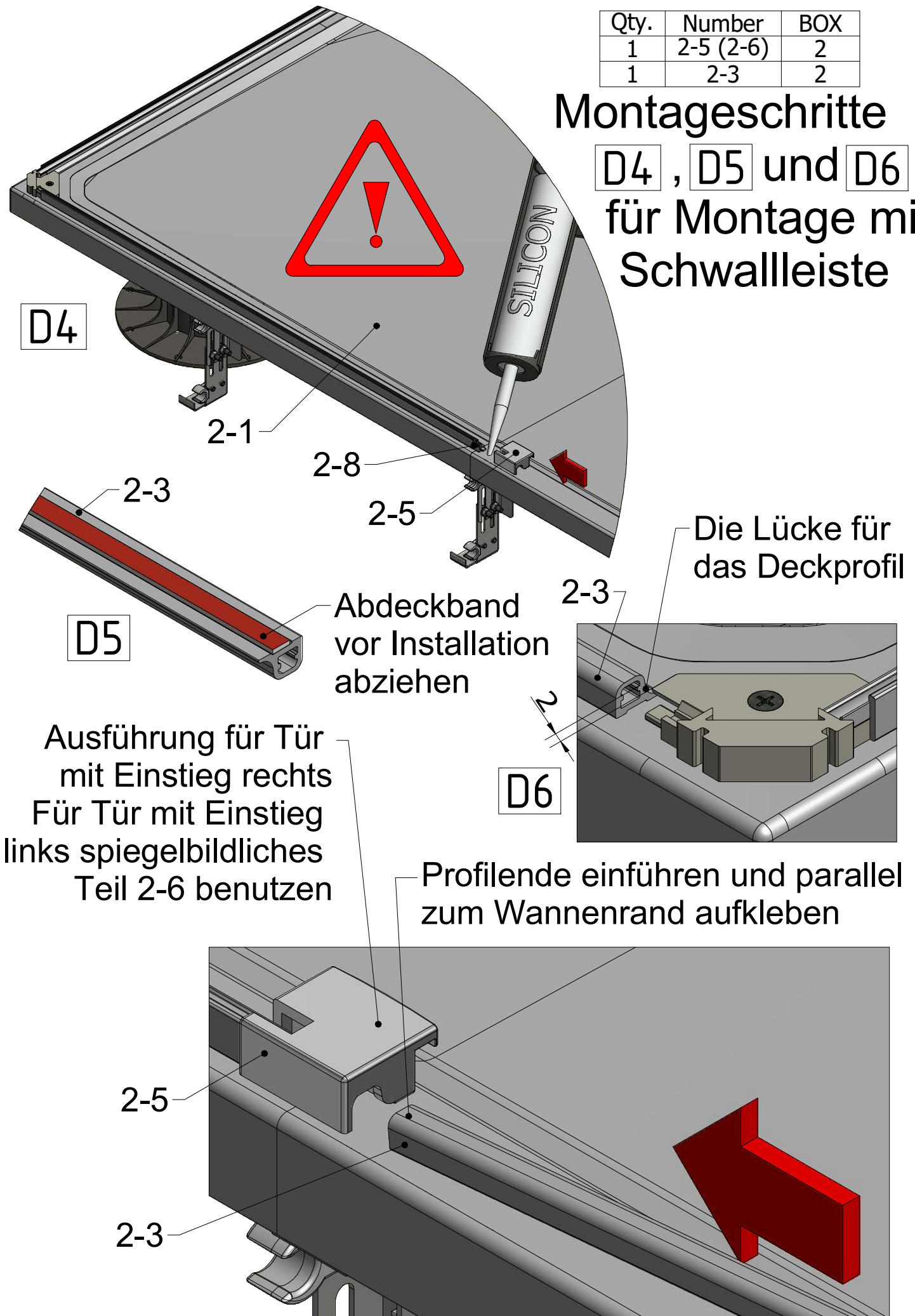
## Montageschritte **D2** und **D3** : für Montage ohne Schwalleiste



Qty.	Number	BOX
1	2-5 (2-6)	2
1	2-3	2

## Montageschritte

**D4** , **D5** und **D6** :  
für Montage mit  
Schwalleiste





E2

2x

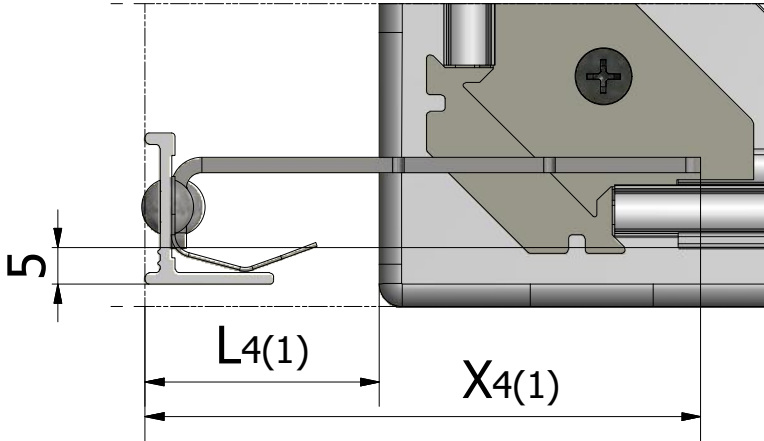
Qty.	Number	BOX
1	3a-1	3a
2	3a-2	3a

E1

Fixierblech  
immer an der  
ungekürzten Seite  
(3a-1, 3a-2)

1x links (3a-1)  
1x rechts (3a-2)

Wenn  $X_{4(1)} > L_{4(1)}$ ,  $\text{Max } X_{4(1)} = L_{4(1)} + 5 \text{ mm}$   
 Wenn  $X_{4(1)} < L_{4(1)}$ ,  $\text{Max } X_{4(1)} = X_{4(1)} \text{ mm}$



2x E3

Fixierblech mit  
Säge kürzen

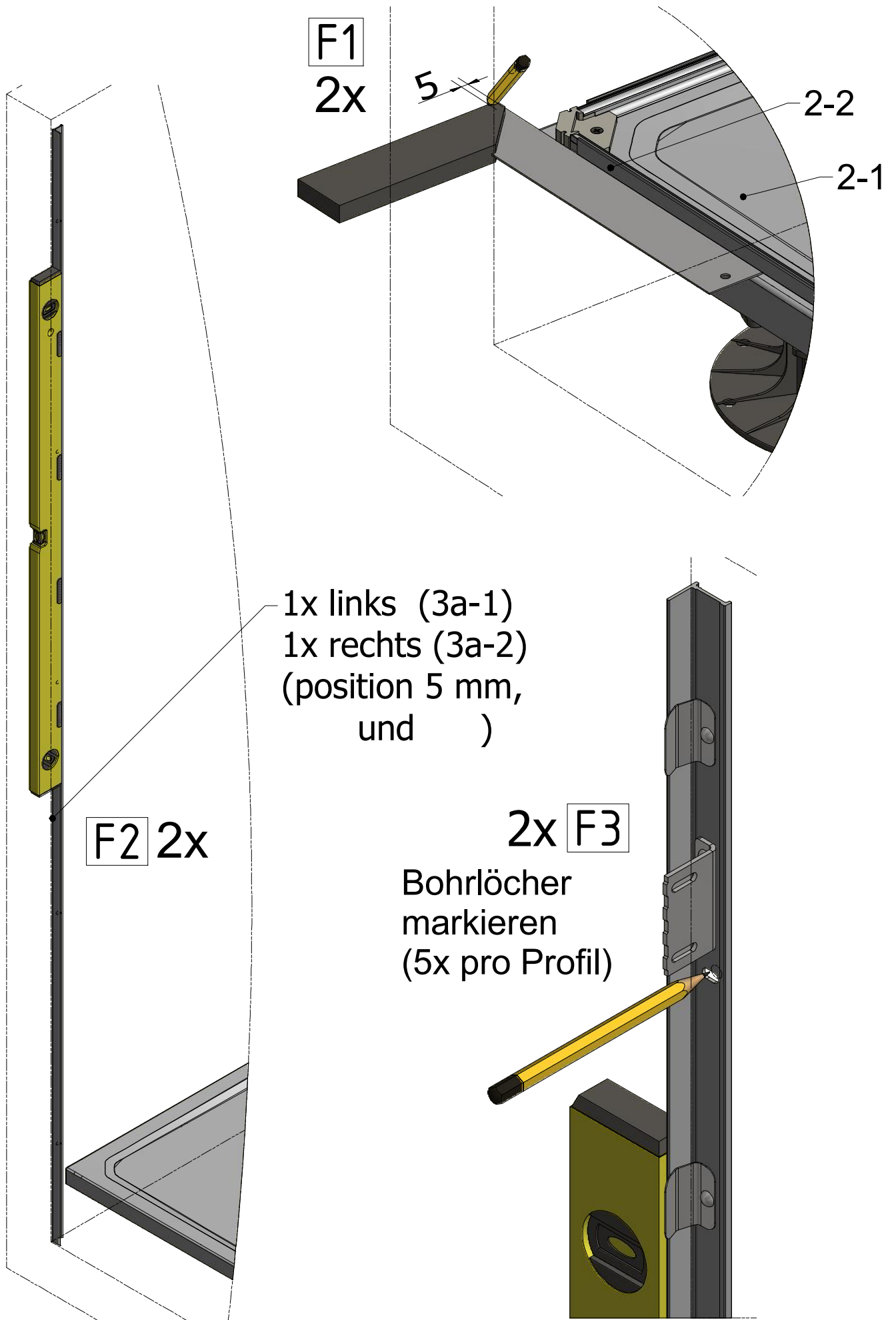
$L_3(L_4) = 25 - 250 \text{ mm}$

$L_1(L_2) = 40 - 250 \text{ mm}$

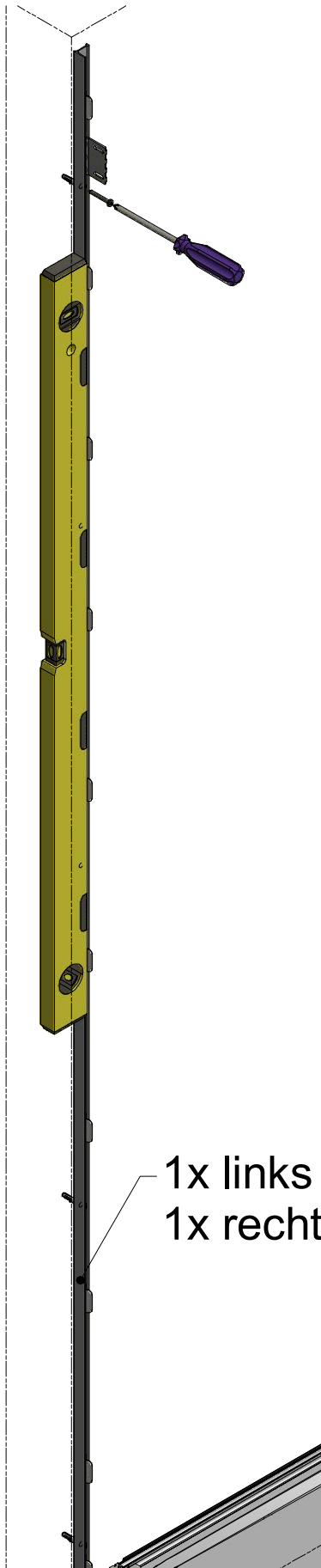
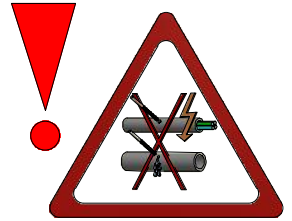
Rechts (3a-2), L1

Für  $L_{4(1)} > 75 \text{ mm}$   
benutze 0a-7d

Links (3a-1), L4



Qty.	Number	BOX
5+5	3a-8	3a
5+5	3a-9	3a



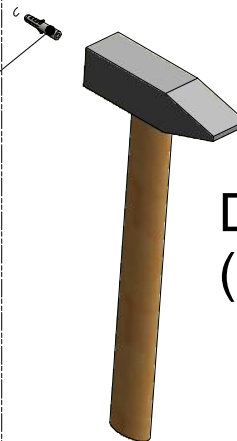
**G1**

Löcher bohren  
(5x pro Profil)

$\phi 6 \text{ mm}$



3a-8



**G2**

Dübel einsetzen  
(5x pro Profil)

1x links (3a-1)  
1x rechts (3a-2)

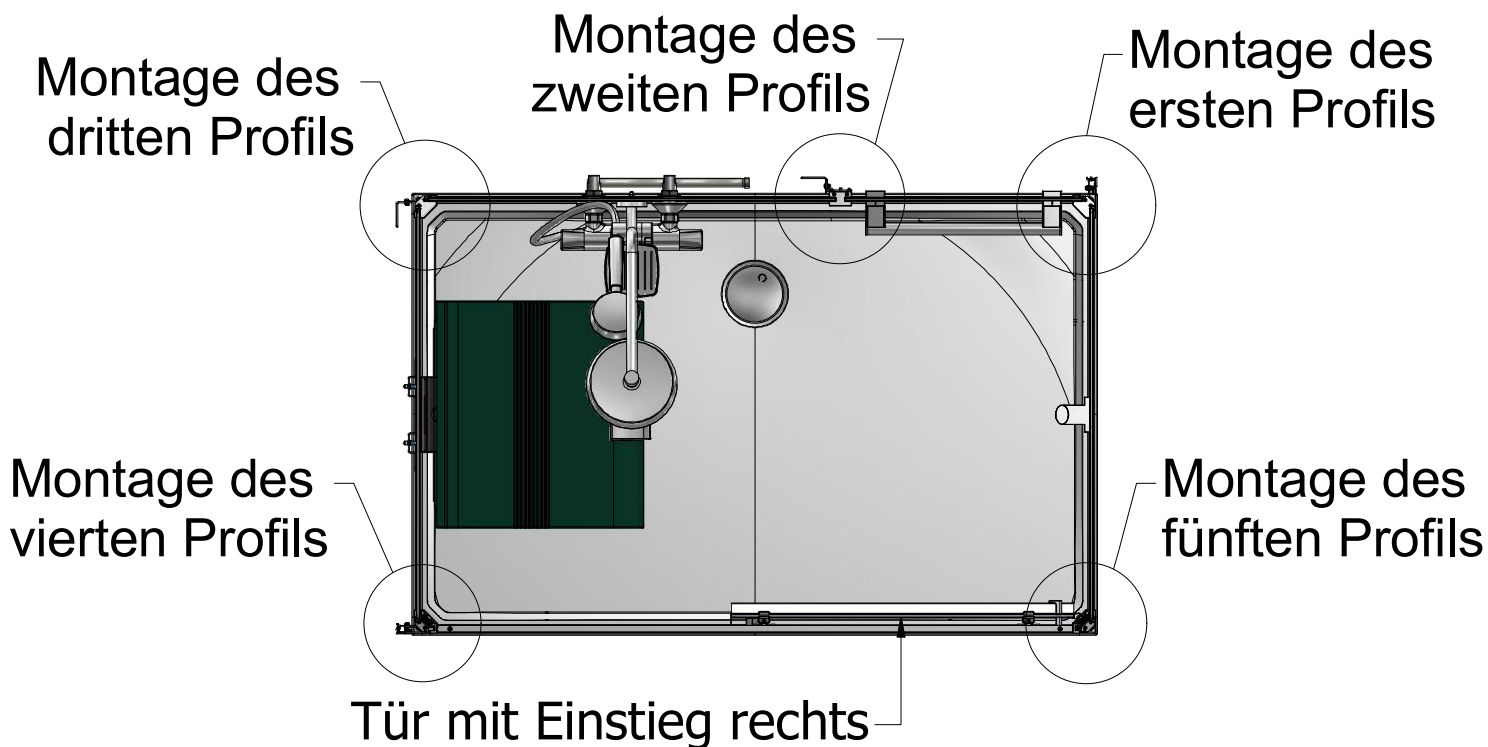
**G3**

Profil anschrauben  
(5x pro Profil)

3a-9



# Für Tür mit Einstieg rechts



# Für Tür mit Einstieg links

Anschlusswinkel 0a-7c drehen und Reihenfolge der Profilmontage umkehren

## Montage des ersten Profils

Qty.	Number	BOX
1	3c-1	3c
1	0a-7c	0a
2	0a-7e	0a

**H1**

3c-1

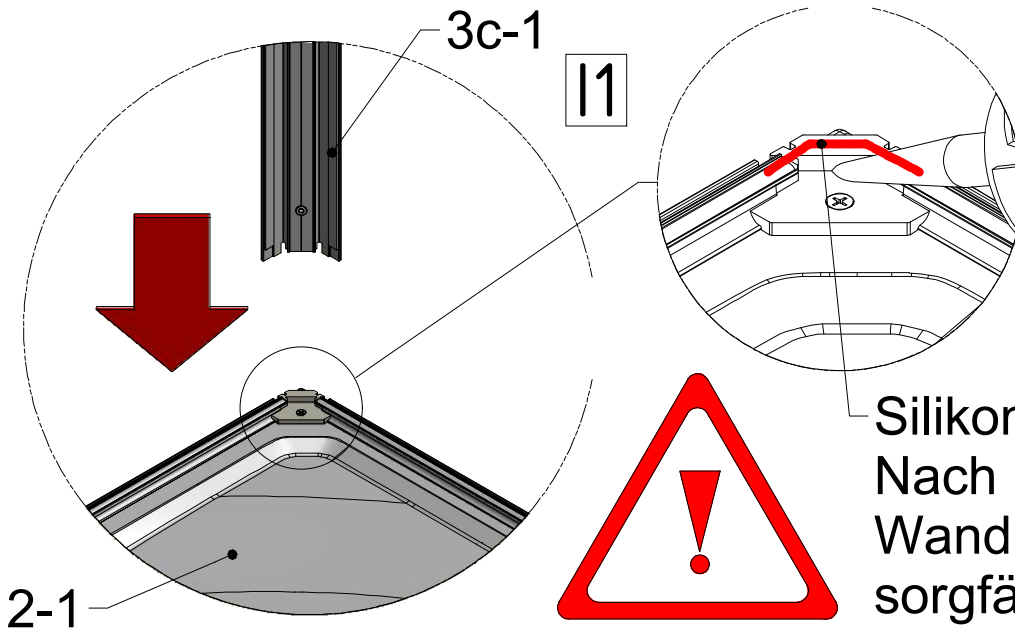
0a-7c

0a-7e  
(2x pro Profil)

**H2**

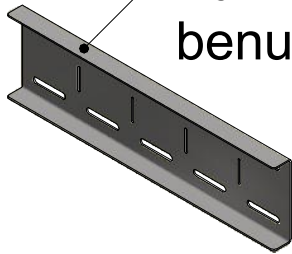
Abdeckprofil und Klemmprofil  
vor Montage entfernen  
- 2x Schraube 3c-3 lösen

Qty.	Number	BOX
2 (4)	0a-7e	0a
4 (8)	0a-7f	0a
2 (4)	0a-7g	0a
0 (1)	0a-7d	0a

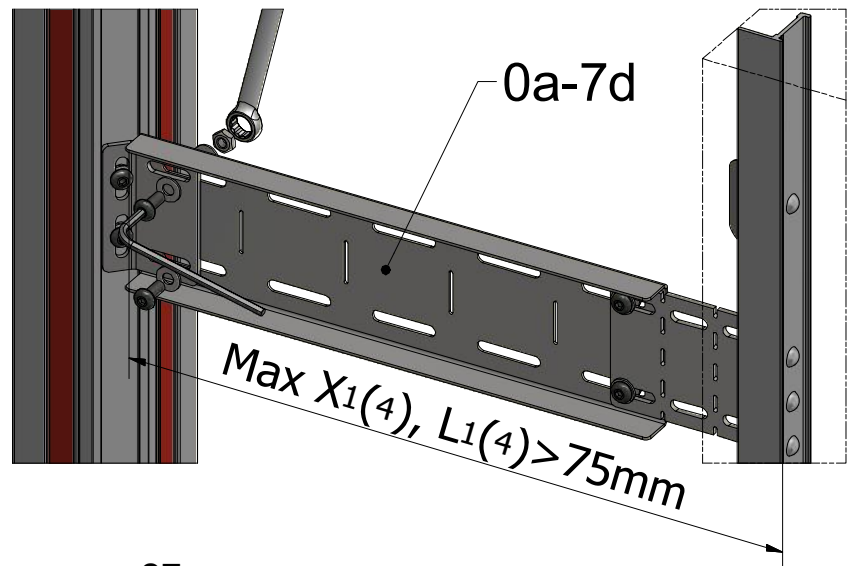
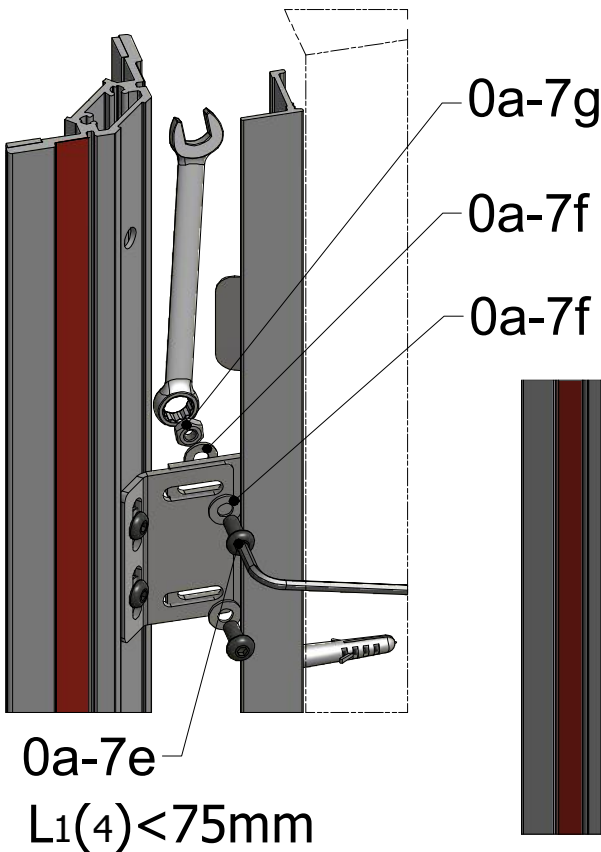
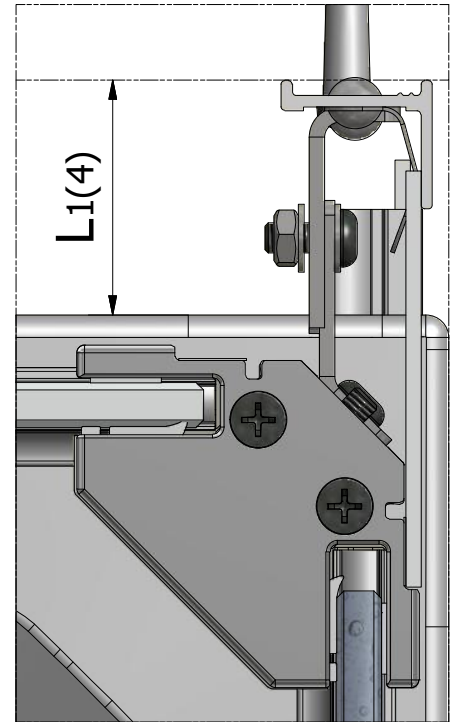


**Silikon !!!**  
Nach Montage der  
Wandbefestigung  
sorgfältig  
einbringen

2-1  
Für  $L_1 > 75$  mm  
benutze 0a-7d



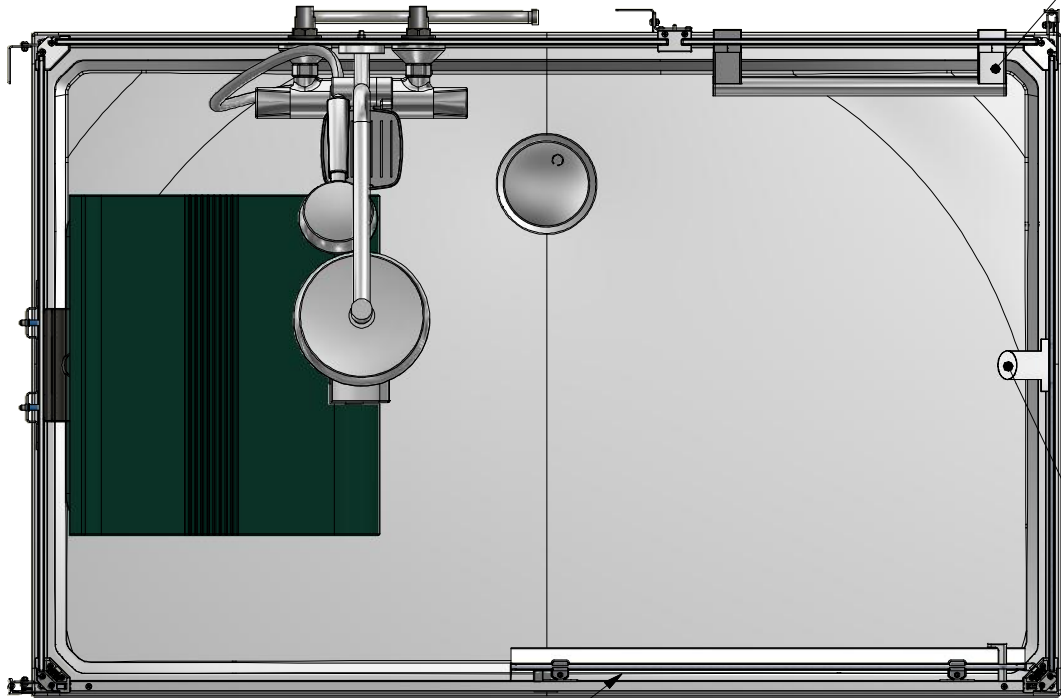
Montage gemäß  
Montageschritten  
E3 für Max X1



# NUR FÜR AUSFÜHRUNG COMFORT

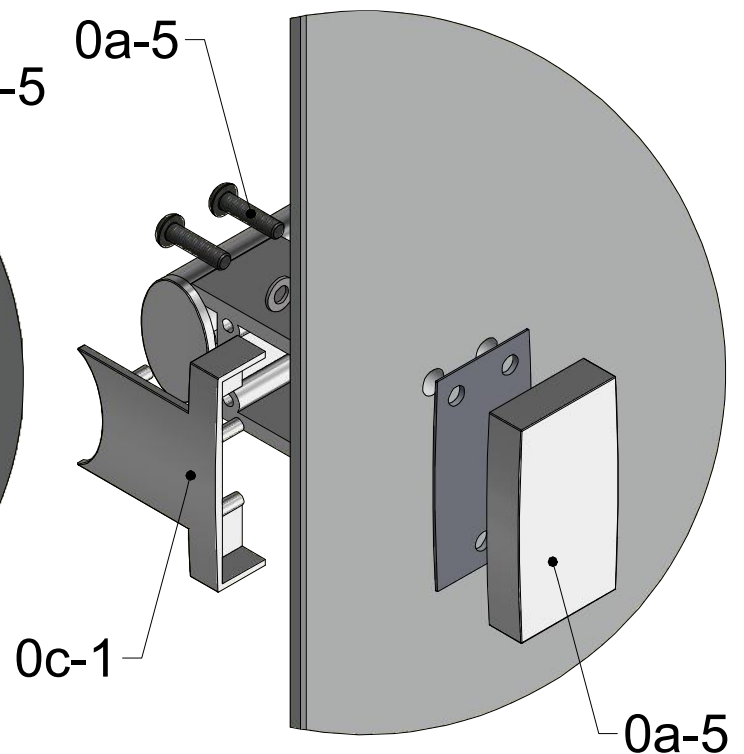
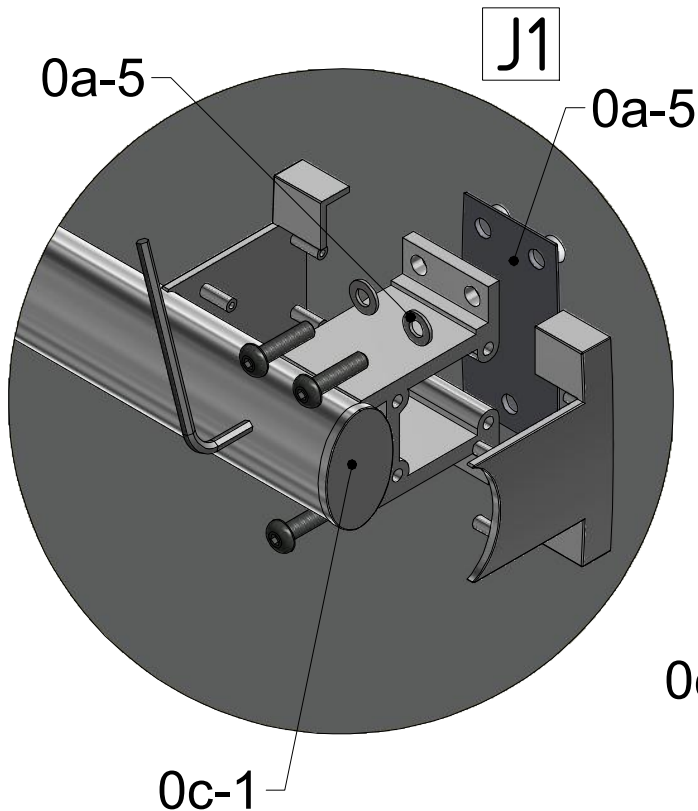
Qty.	Number	BOX
1 (2)	0c-1	0c
1 (2)	0a-5	0a
1	4a-1	4a
0 (1)	4b-1	4b

4b-1, rückseitige Glasscheibe mit horizontalem Haltegriff nur für Duschwannen größer 1160mm

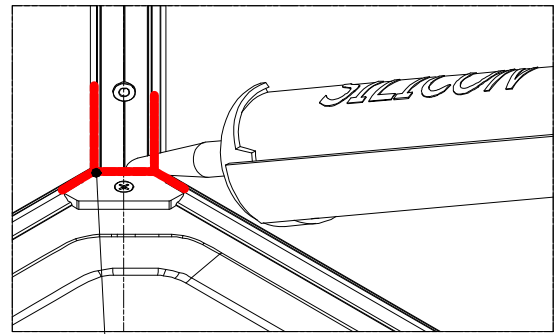
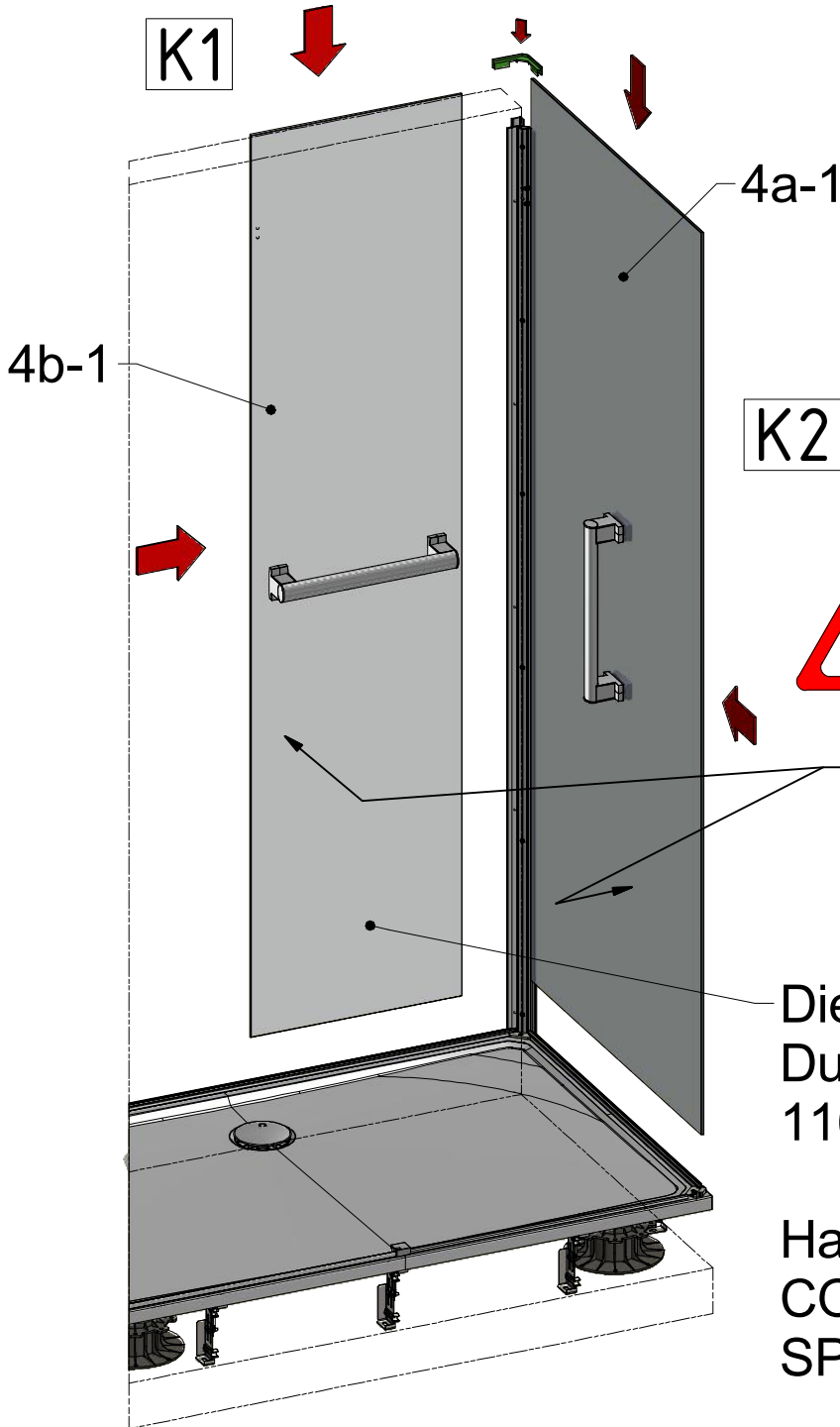


Ausführung mit Tür Einstieg rechts (Für Ausführung mit Tür Einstieg links Glasscheiben spiegelbildlich montieren)

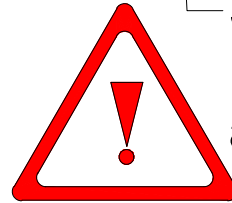
4a-1, seitliche Glasscheibe mit vertikalem Haltegriff für alle Produktmodelle



Qty.	Number	BOX
1	0a-7j	0a
6	3c-3	3c



**SILIKON !!!**  
 Mit Silikon sorgfältig  
 abdichten !!!



**ROTHCLEAN**  
 Beschichtung  
 Innenseite

Diese Scheibe nur für  
 Duschwannen größer  
 1160mm

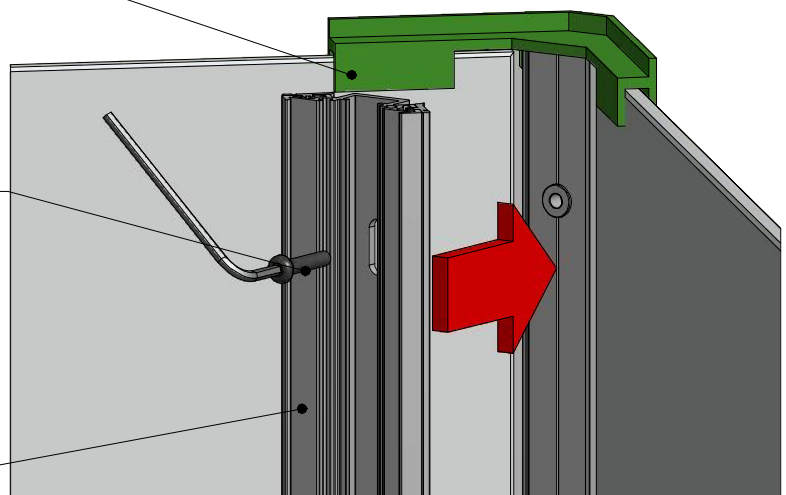
Haltegriffe nur für Ausführung  
 COMFORT. Ausführung  
 SPIRIT ohne Haltegriffe

Montagehilfe 0a-7j  
 benutzen um Scheiben  
 ausrichten und vorläufig  
 zu fixieren.

3c-3  
 Klemmprofil anschrauben  
 und Scheiben klemmen  
 (6x pro Profil)

3c-1

**K3**



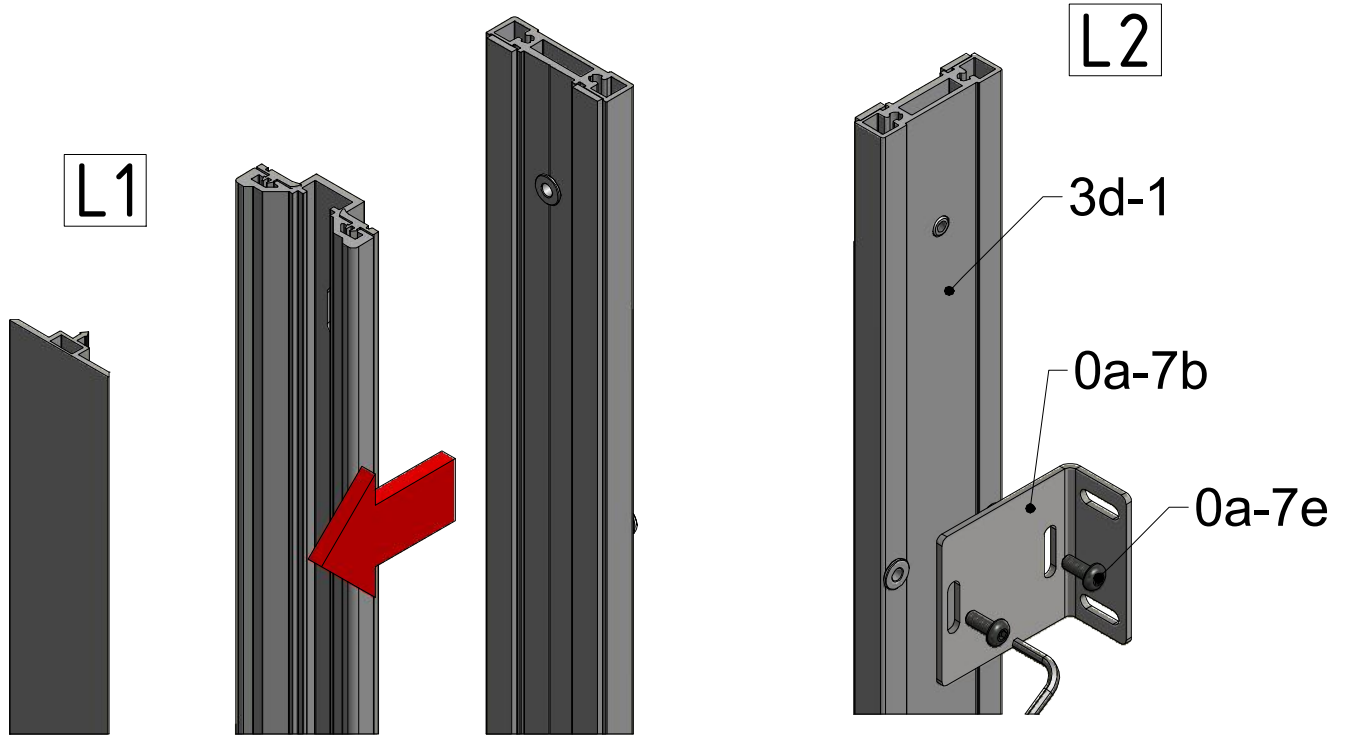
# NUR FÜR AUSFÜHRUNG MIT DUSCHWANNEN

GRÖSSER 1160mm

Montage des zweiten Profils

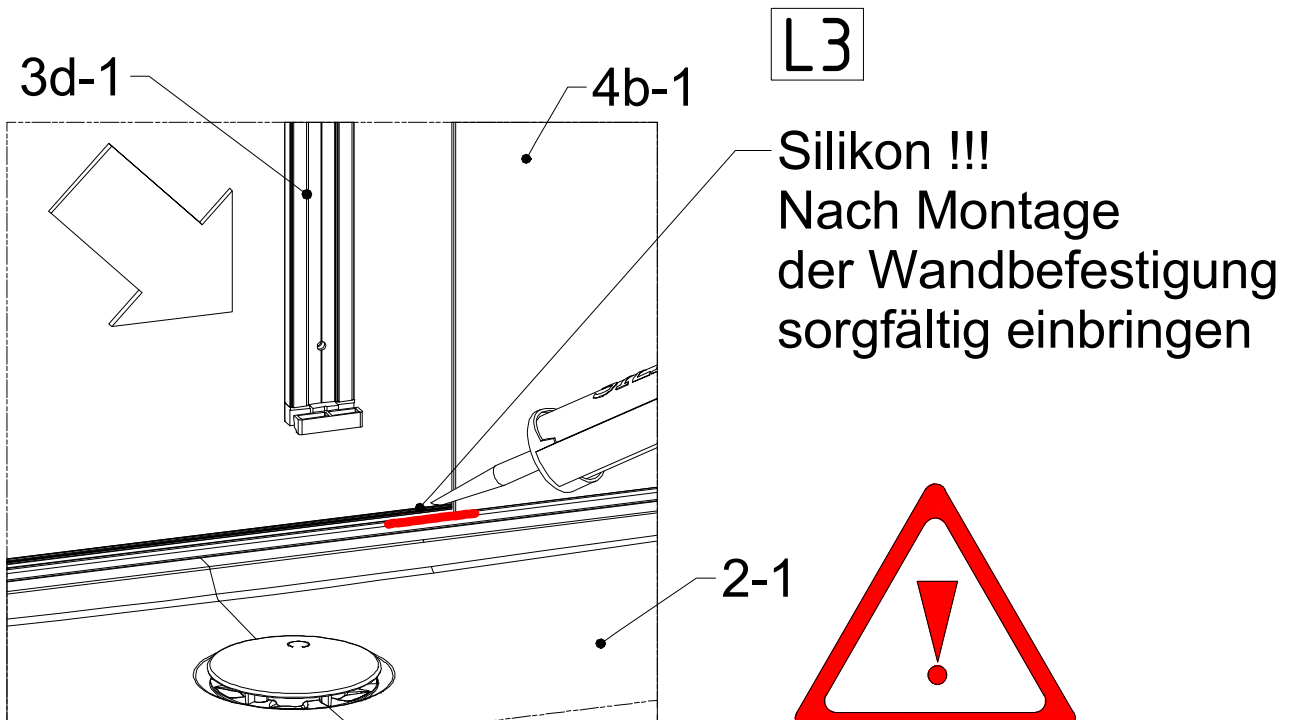
Ausführung mit Tür Einstieg links

Fixierwinkel 0a-7b drehen

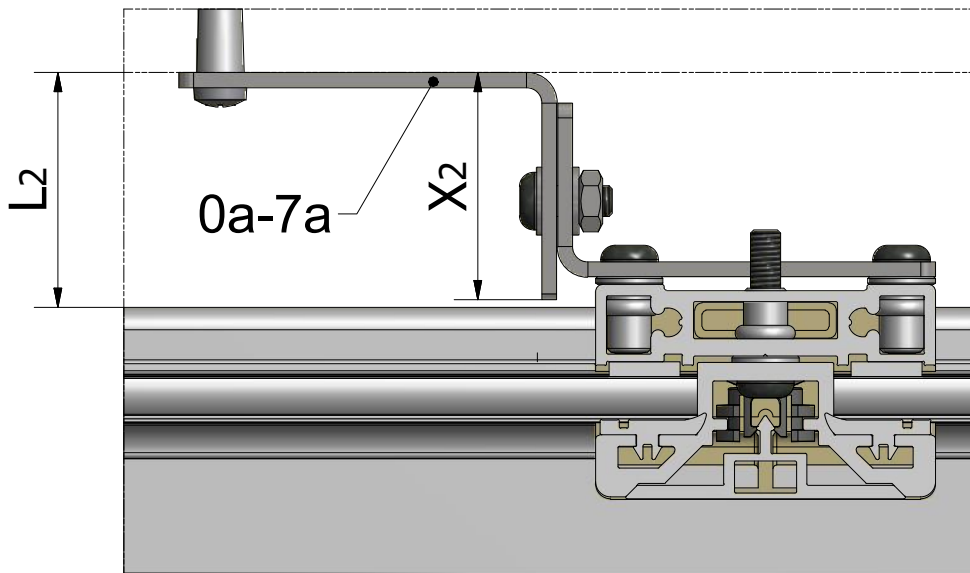


Abdeckprofil und Klemmprofil vor Montage entfernen - 2x Schraube 3d-3 lösen

Qty.	Number	BOX
1	3d-1	3d
1	0a-7b	0a
2	0a-7e	0a

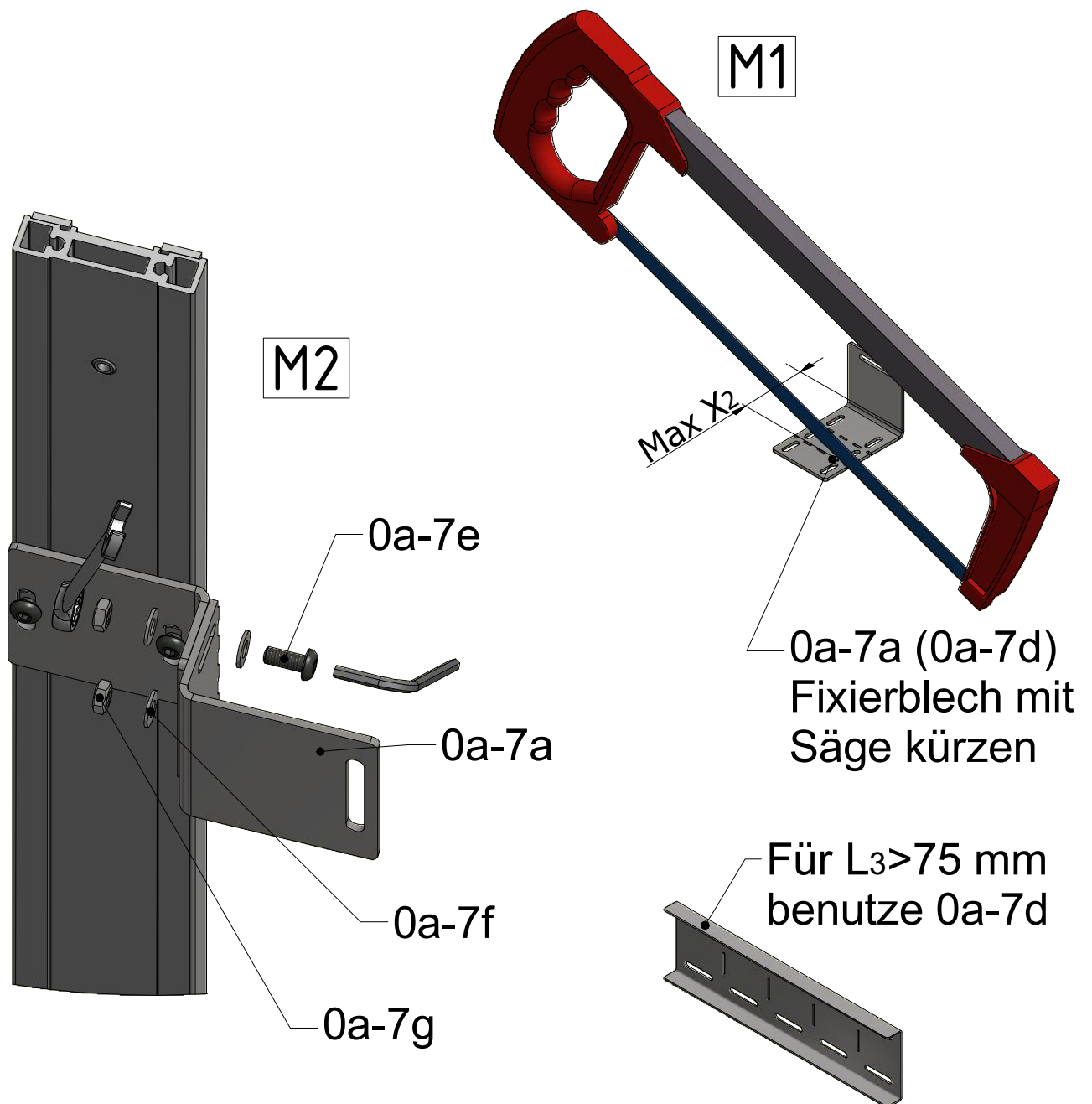






Qty.	Number	BOX
1	0a-7a	0a
2 (4)	0a-7e	0a
4 (8)	0a-7f	0a
2 (4)	0a-7g	0a
0 (1)	0a-7d	0a

Wenn  $X_2 > L_2$ , Max  $X_2 = L_2 + 5$  mm  
 Wenn  $X_2 < L_2$ , Max  $X_2 = X_2$  mm

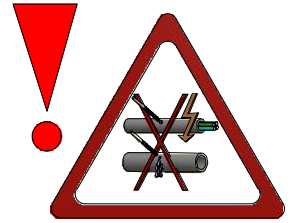


N1

Bohrlöcher  
markieren  
(2x)

Hauswand

Qty.	Number	BOX
2	0a-7h	0a
2	0a-7i	0a
1	0a-7k	0a



Montagehilfe 0a-7k  
benutzen um Scheibe  
auszurichten und  
vorläufig zu fixieren

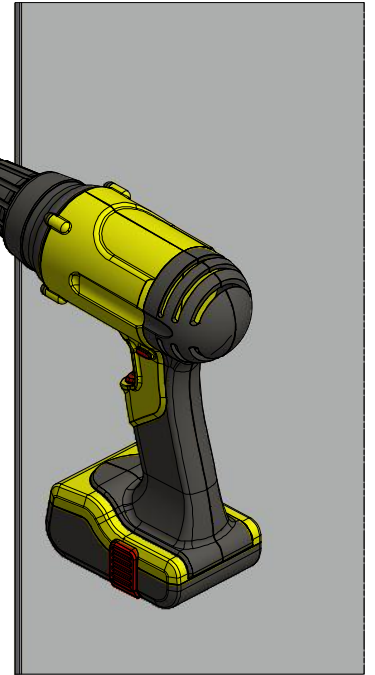
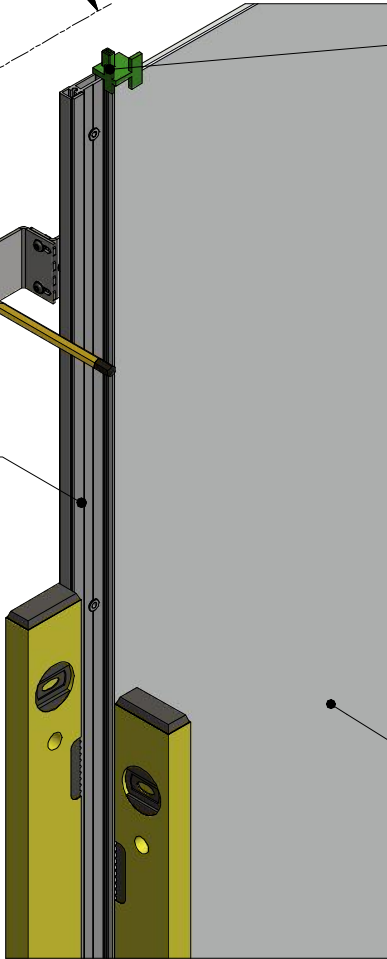
3d-1

2x  $\phi 6$  mm

Löcher bohren  
(2x)

N2

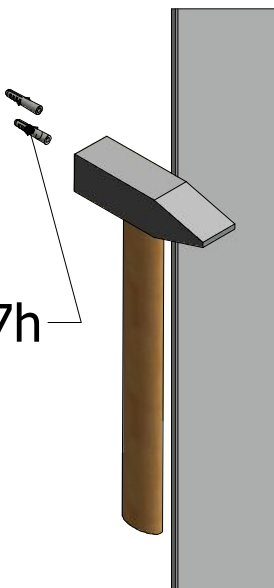
4b-1



Dübel einsetzen (2x)

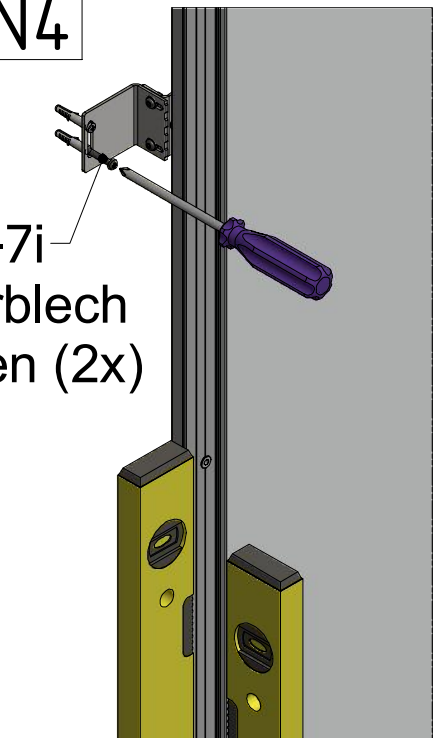
N3

2x 0a-7h

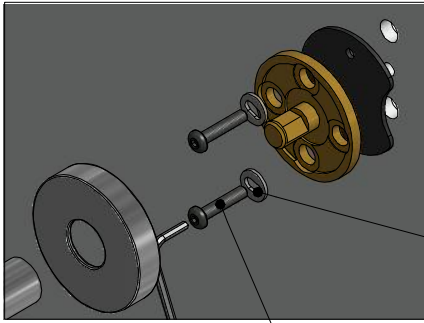


N4

2x 0a-7i  
Fixierblech  
anschrauben (2x)



Qty.	Number	BOX
1	4c-1	4c
1	0d-1	0d
1	0a-3	0a
2	0a-6b	0a
2	0a-6c	0a
2	0a-6d	0a

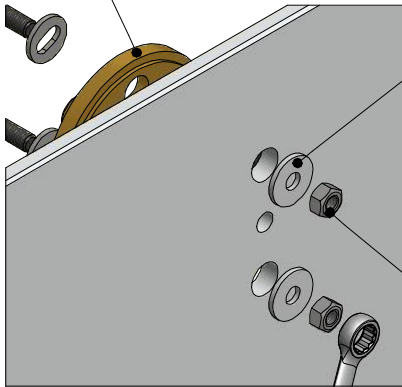


01

0d-1

0a-6d

0d-1

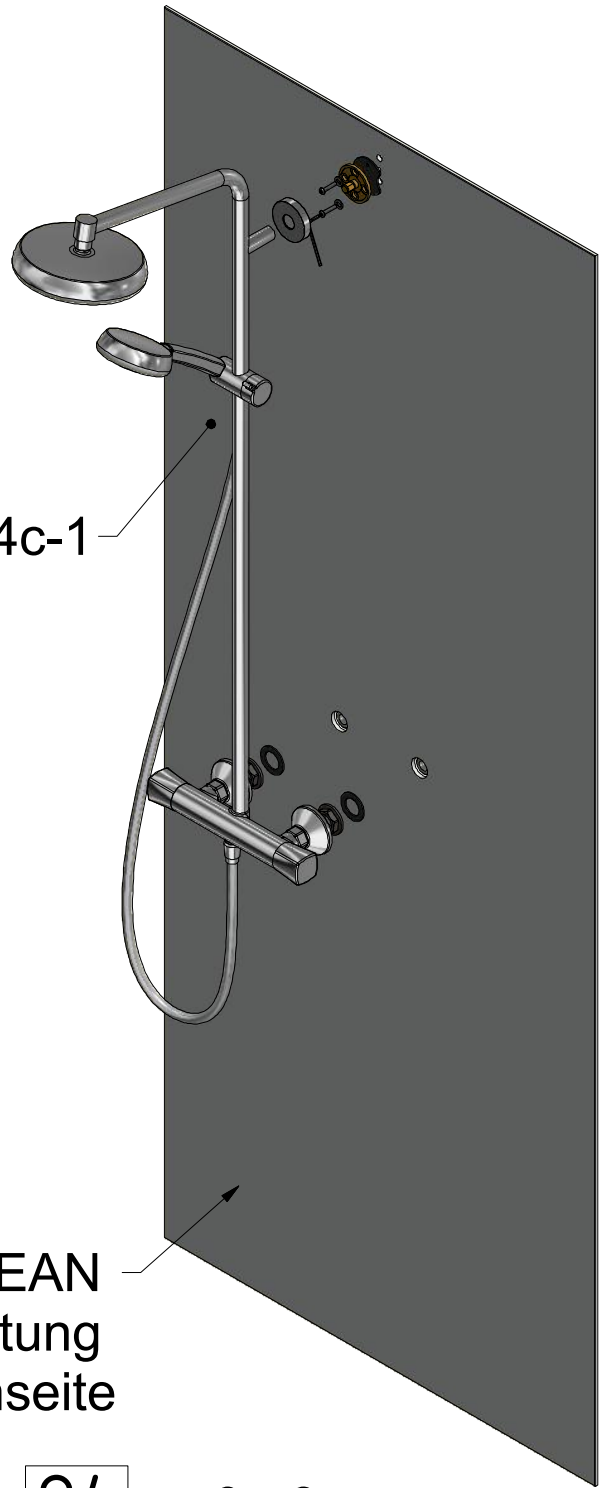


02

0a-6c

0a-6b

4c-1



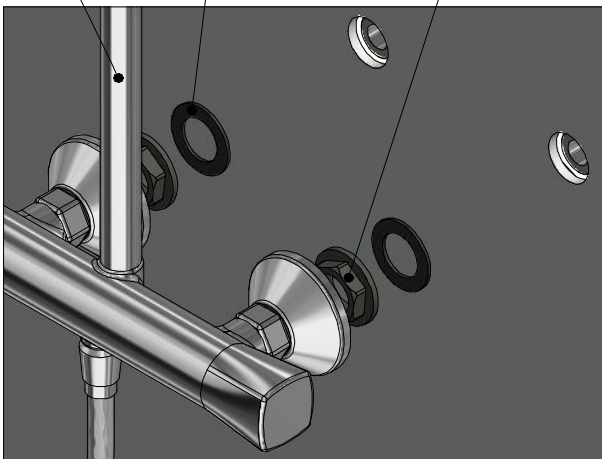
ROTHCLEAN  
Beschichtung  
Innenseite

03

0d-1

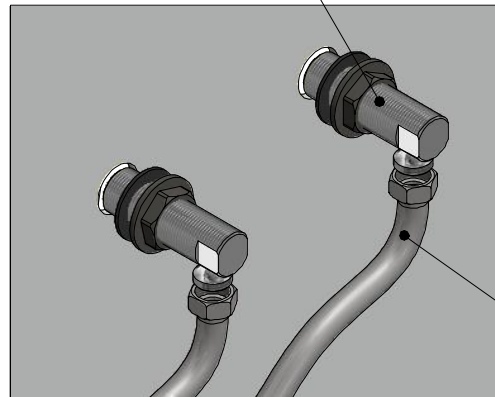
0a-3

0a-3



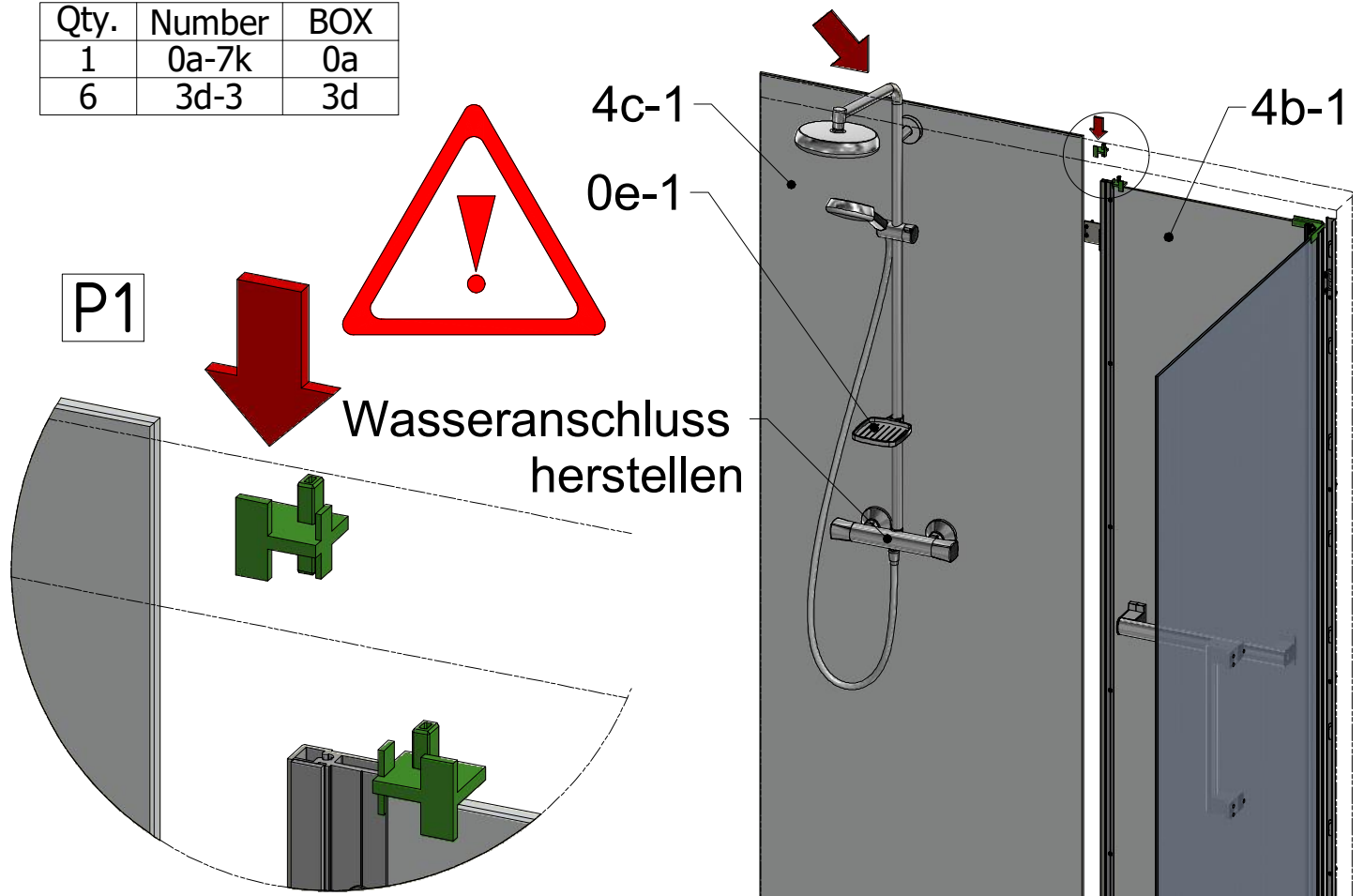
04

0a-3



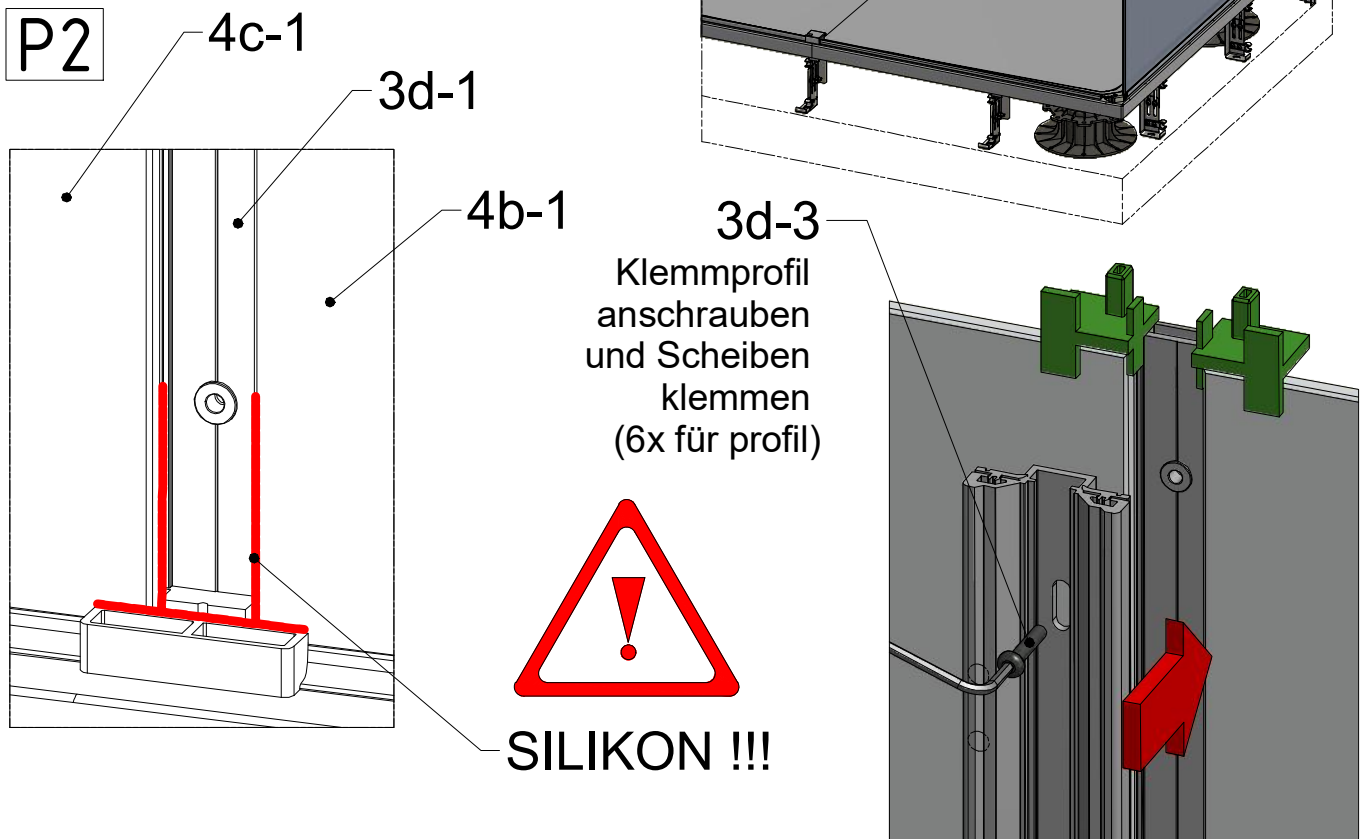
Flexible Anschlussschläuche  
nicht im Lieferumfang enthalten

Qty.	Number	BOX
1	0a-7k	0a
6	3d-3	3d



Montagehilfe 0a-7k benutzen  
um Scheibe auszurichten  
und vorläufig zu fixieren

P2

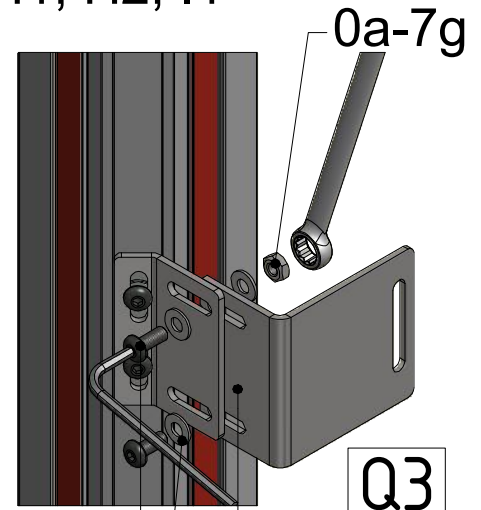
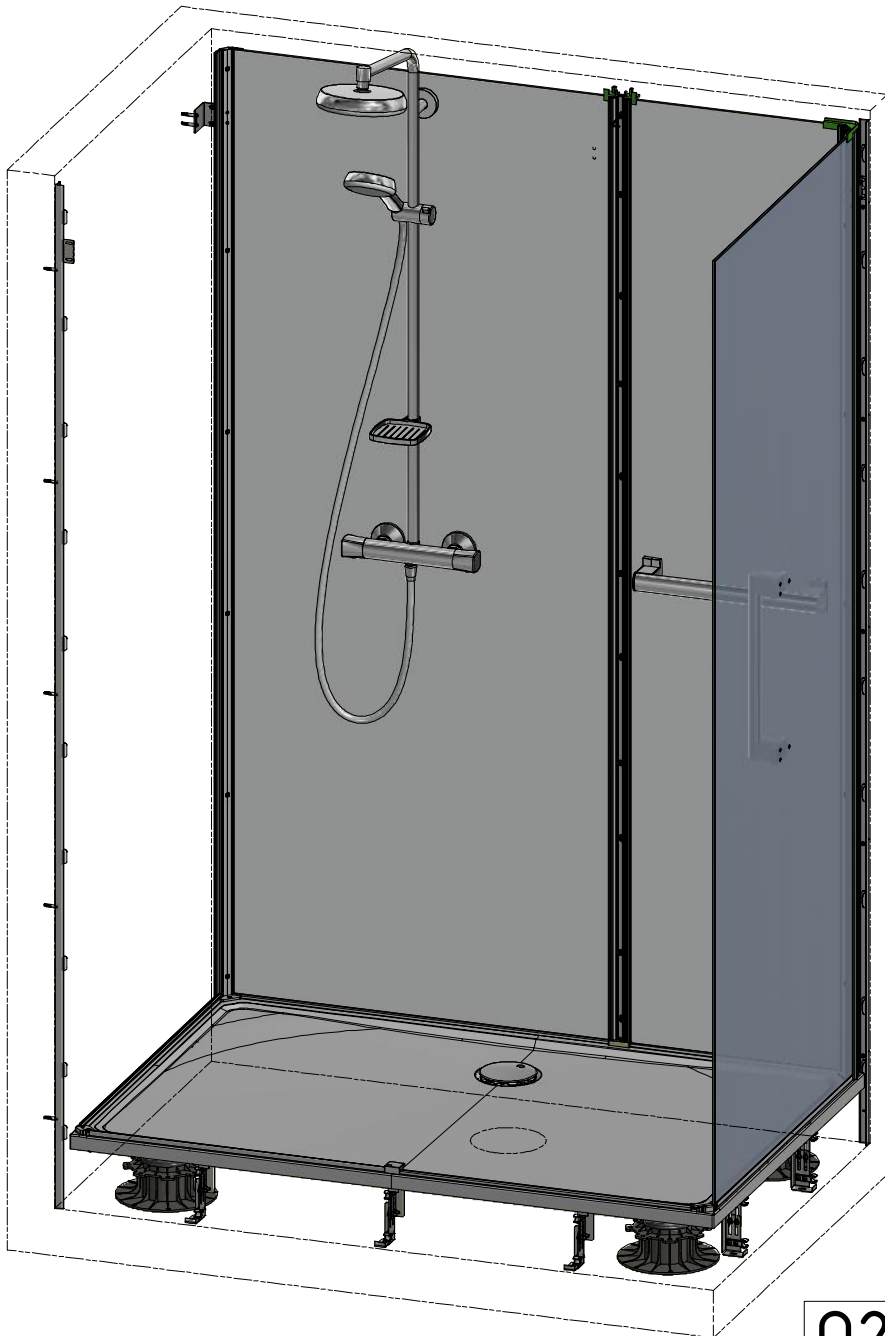


# Montage des dritten Profils

Qty.	Number	BOX
1	3c-1	3c
1	0a-7c	0a
4 (6)	0a-7e	0a
4 (8)	0a-7f	0a
2 (4)	0a-7g	0a
1	0a-7a	0a
0 (1)	0a-7d	0a

Q1

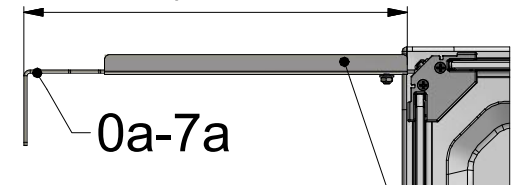
Montage gemäß  
Montageschritten  
H1, H2, I1



Q3

0a-7e  
0a-7f  
0a-7a  
(0a-7d)

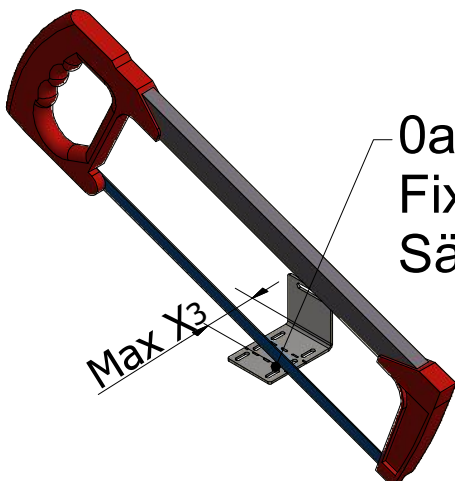
Max  $X_3$ ,  $L_3 > 75\text{mm}$



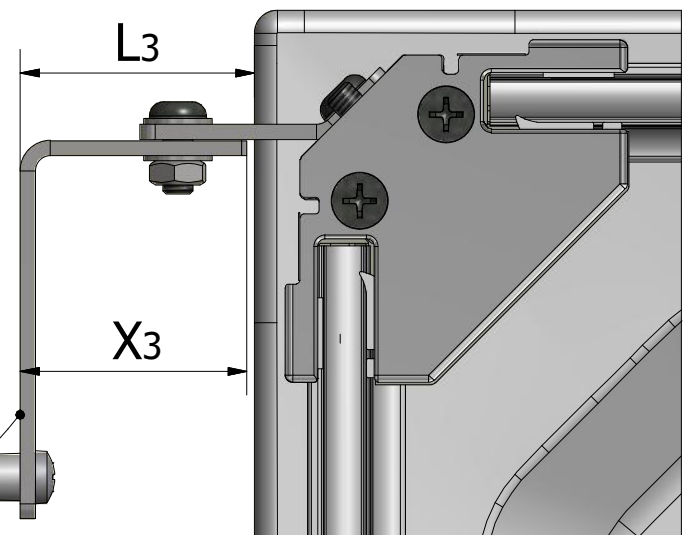
Q2 benutze 0a-7d  
(Für  $L_3 > 75\text{mm}$ )

Wenn  $X_3 > L_3$ , Max  $X_3 = L_3 + 5\text{ mm}$   
(Befestigungswinkel 0a-7a oder  
0a-7d absägen)

Wenn  $X_3 < L_3$ , Max  $X_3 = X_3\text{ mm}$



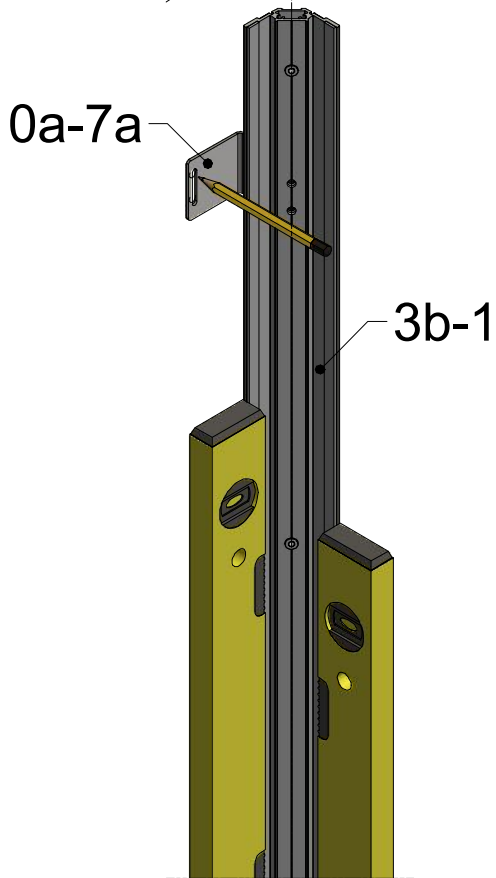
0a-7a (0a-7d)  
Fixierblech mit  
Säge kürzen



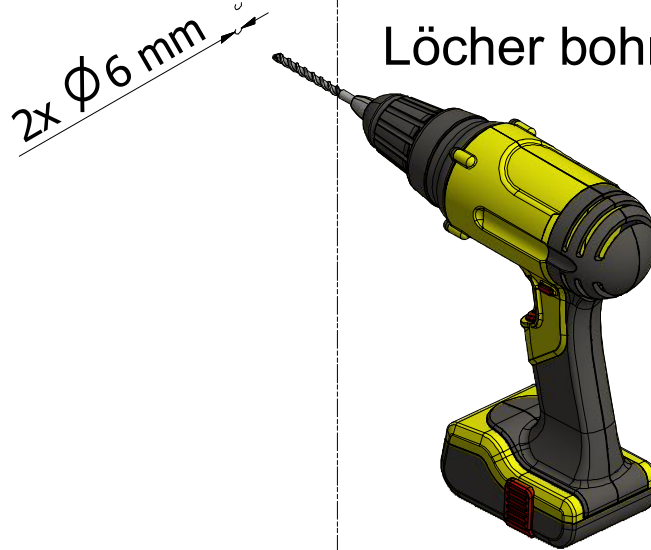
Qty.	Number	BOX
2	0a-7h	0a
2	0a-7i	0a



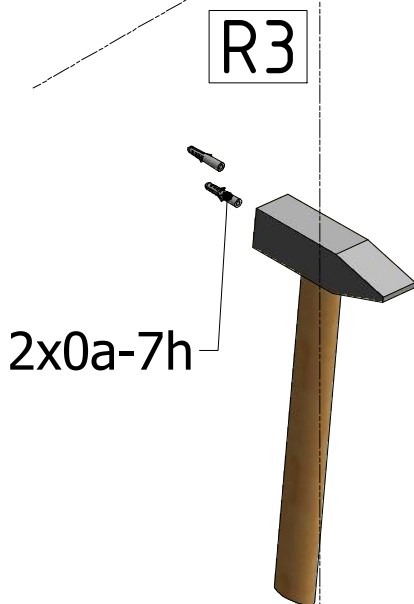
**R1**  
Hauswand  
Bohrlöcher  
markieren  
(2x)



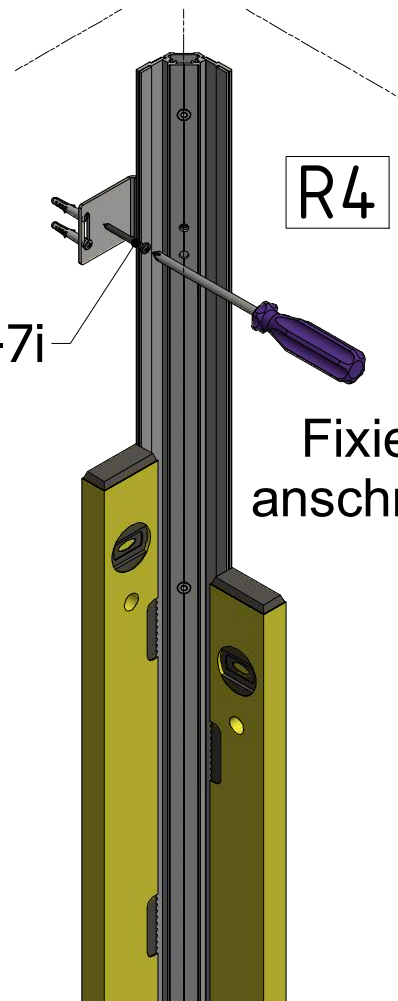
**R2**  
Löcher bohren (2x)



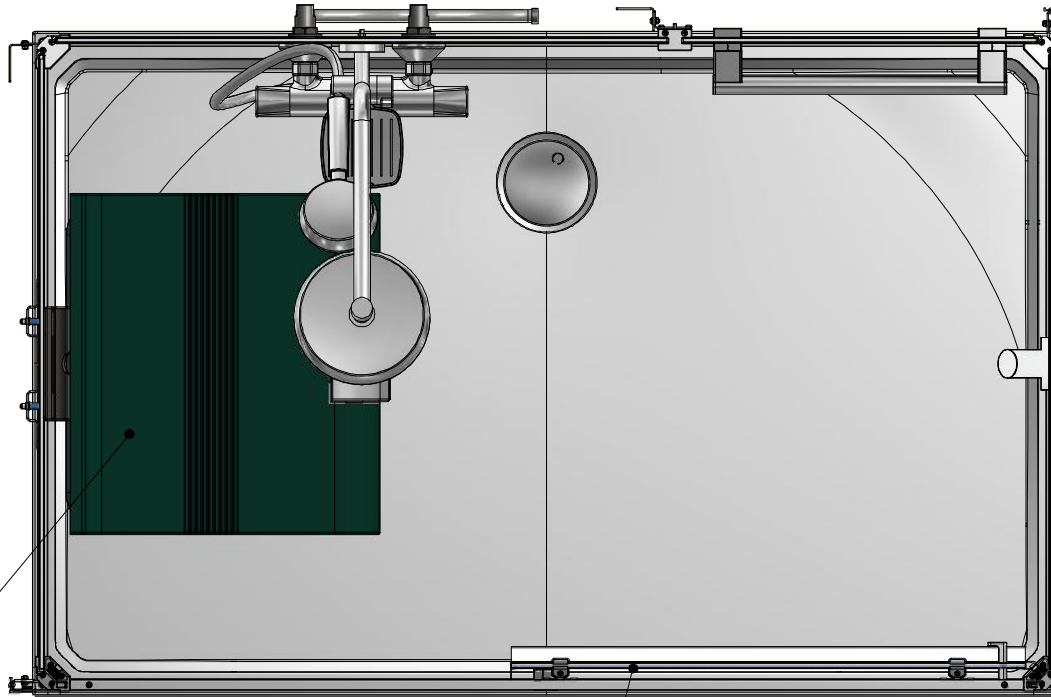
Dübel einsetzen (2x)



**R4**  
2x0a-7i  
Fixierblech  
anschrauben  
(2x)



# NUR FÜR AUSFÜHRUNG COMFORT

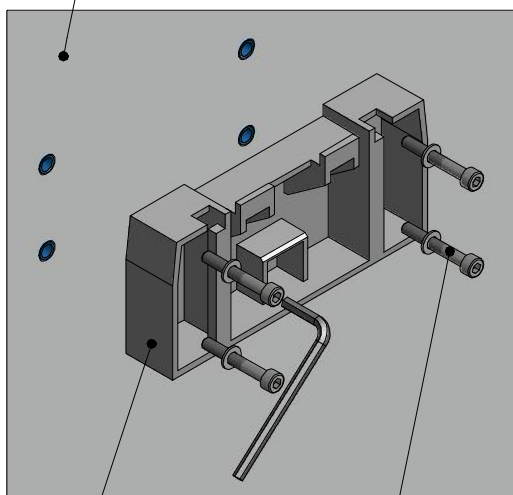


Seitliche Glasscheibe mit Ablage / Sitz für alle Duschwannengrößen

Ausführung für Tür mit Einstieg rechts

Qty.	Number	BOX
1	0b-1	0b
1	0a-4	0a

4d-1  
Innenseite Glasscheibe

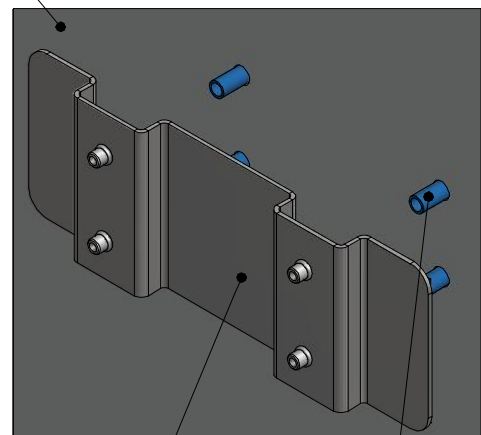


0b-1

0a-4

S1

4d-1  
Rückseite Glasscheibe

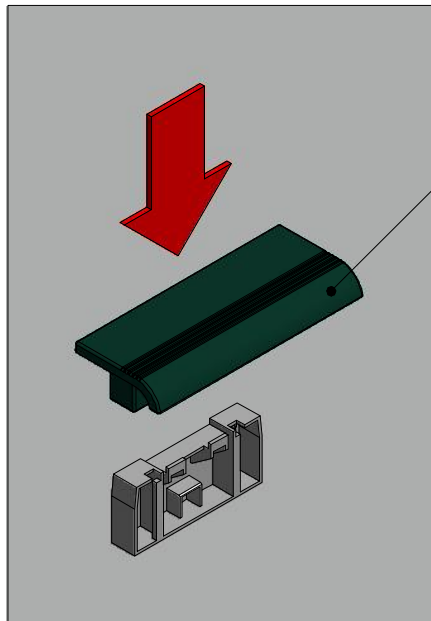


0a-4

0a-4

# NUR FÜR AUSFÜHRUNG COMFORT

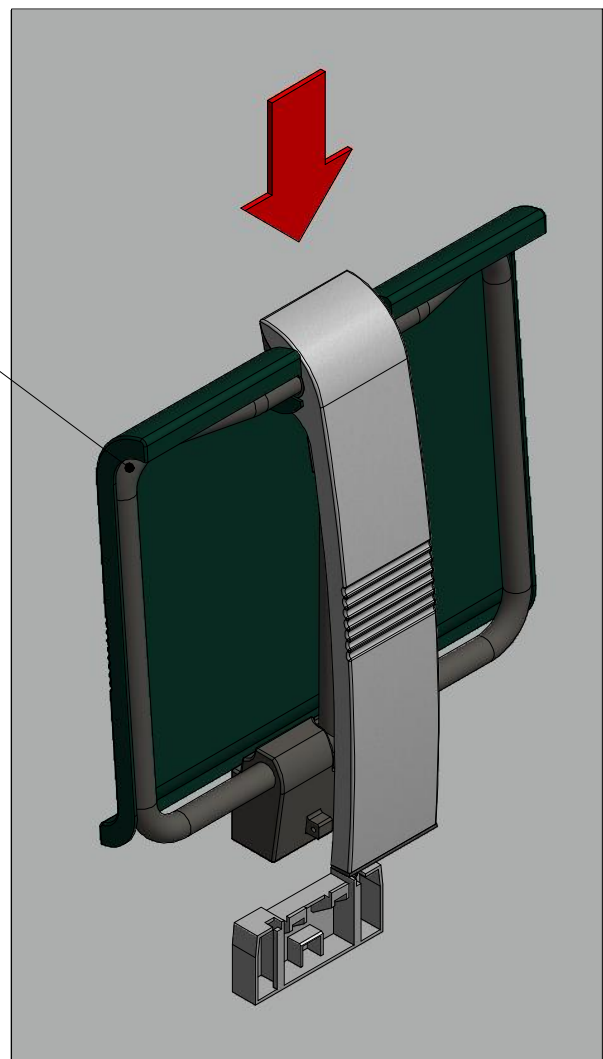
Qty.	Number	BOX
1	0b-2	0b



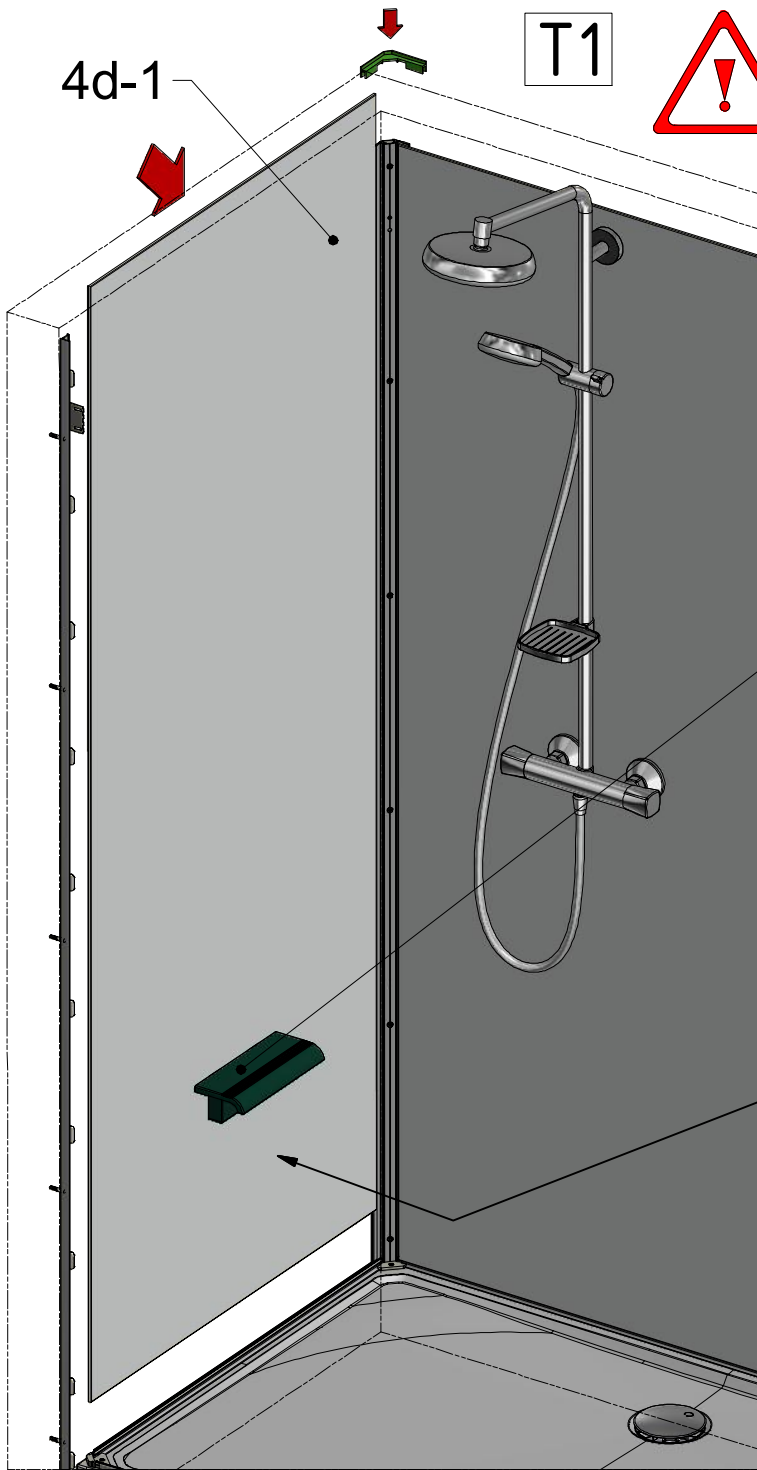
0b-2  
Ablage - Standardzubehör  
für Ausführung COMFORT.  
Nach Montage mit rotem  
Kunststoffriegel verriegeln.

S2

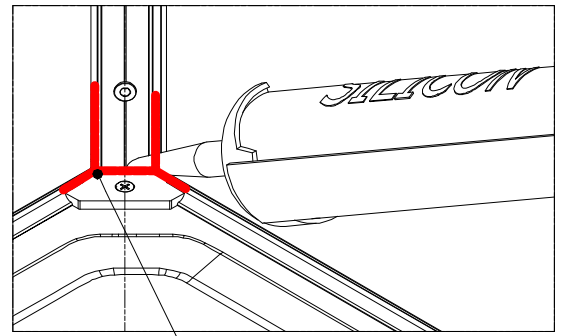
Sitz - optionales Zubehör  
für Ausführung COMFORT.  
Nach Montage mit rotem  
Kunststoffriegel verriegeln.  
MA7004 - ANTHRAZIT  
MA7003 - WEISS







T1



Mit Silikon  
sorgfältig  
abdichten !!!

T2

Ablage - nur für  
Ausführung COMFORT

Ausführung SPIRIT  
ohne Ablage

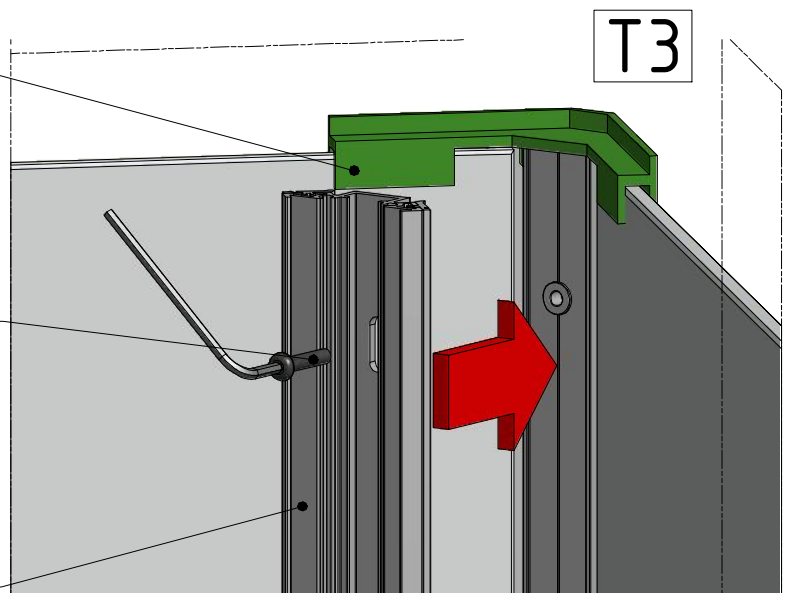
ROTHCLEAN  
Beschichtung  
Innenseite

Qty.	Number	BOX
1	0a-7j	0a
6	3b-3	3b

Montagehilfe 0a-7j  
benutzen um Scheibe  
auszurichten und  
vorläufig zu fixieren

Klemmprofil anschrauben  
und Scheiben klemmen  
(6x pro Profil)

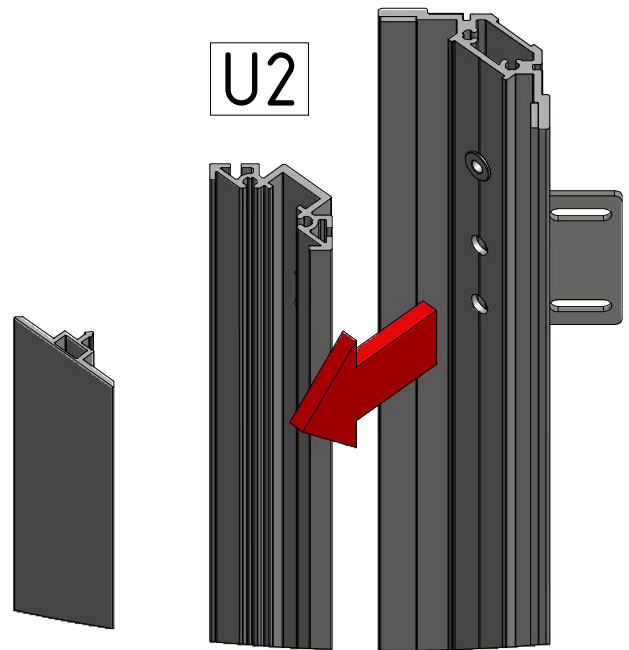
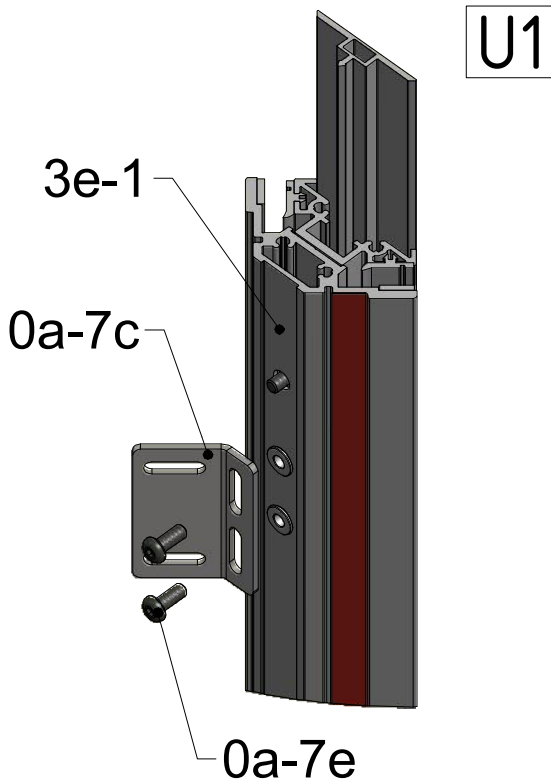
3b-1



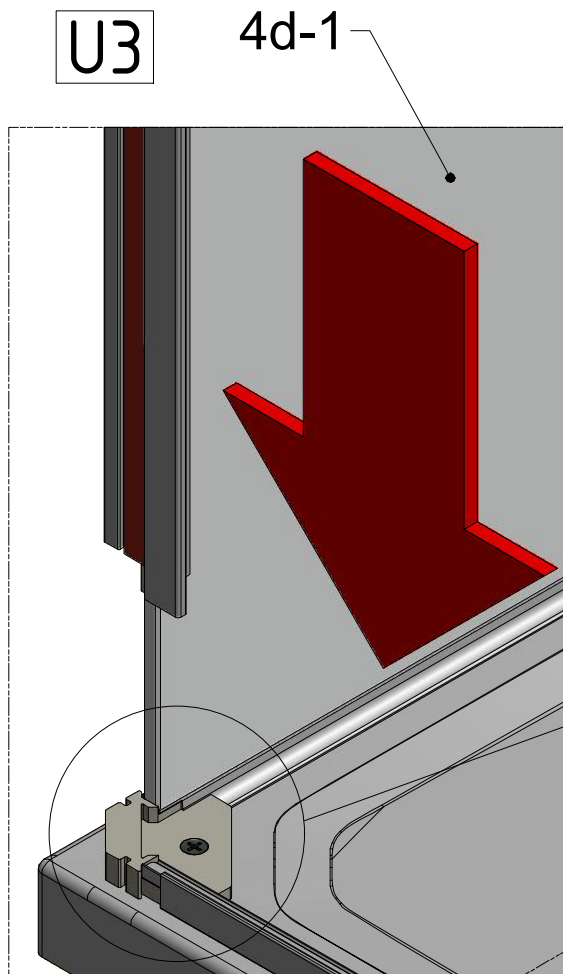
T3

# Montage des vierten Profils

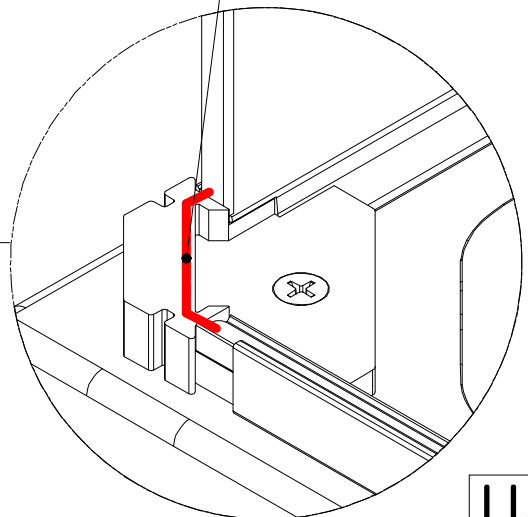
Qty.	Number	BOX
1	3e-1	3e
1	0a-7c	0a
2	0a-7e	0a



Abdeckprofil und Klemmprofil  
vor Montage entfernen  
- 2x Schraube 3e-2 lösen

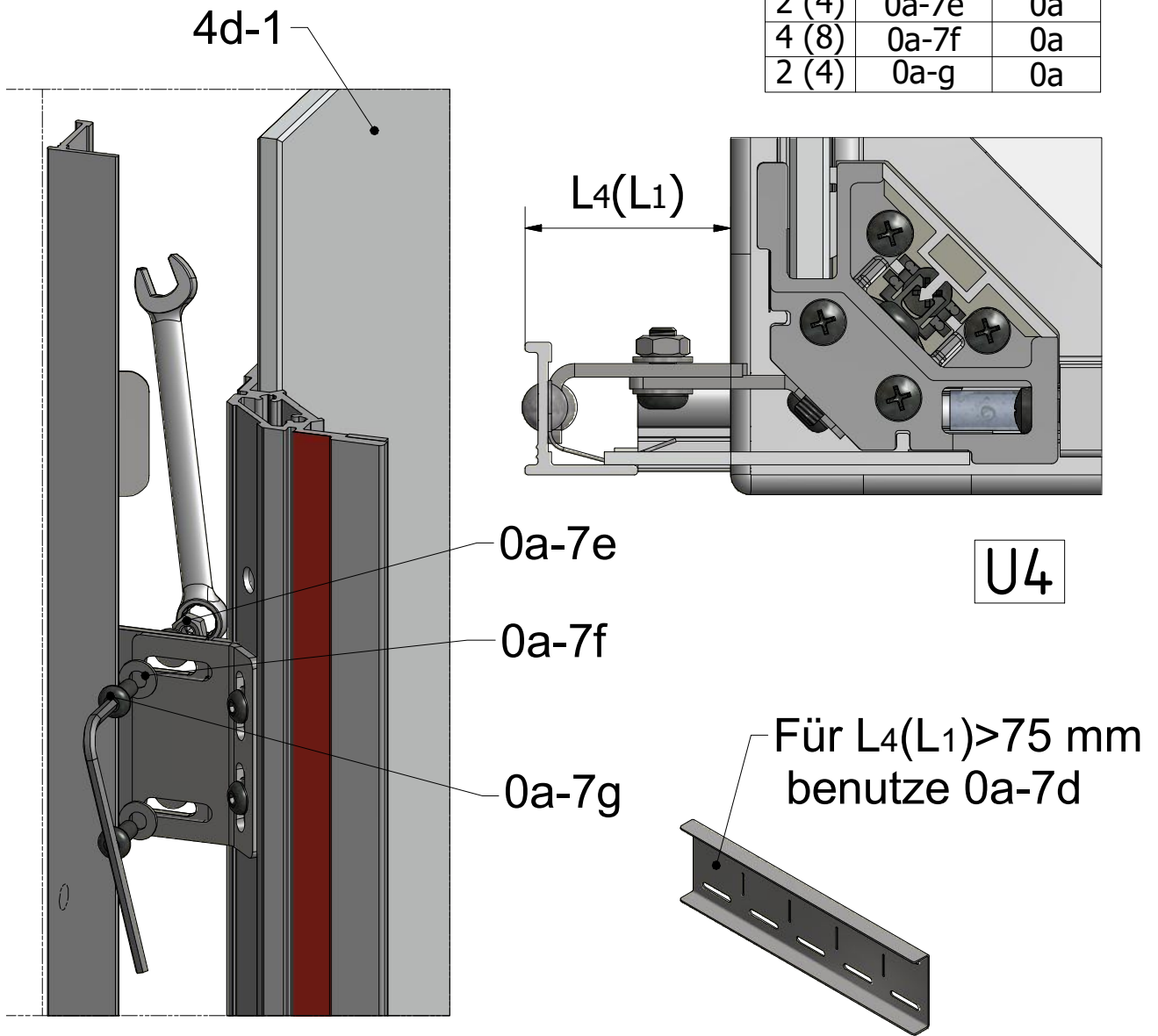


**SILIKON !!!**  
Nach Montage der  
Wandbefestigung  
sogfältig einbringen

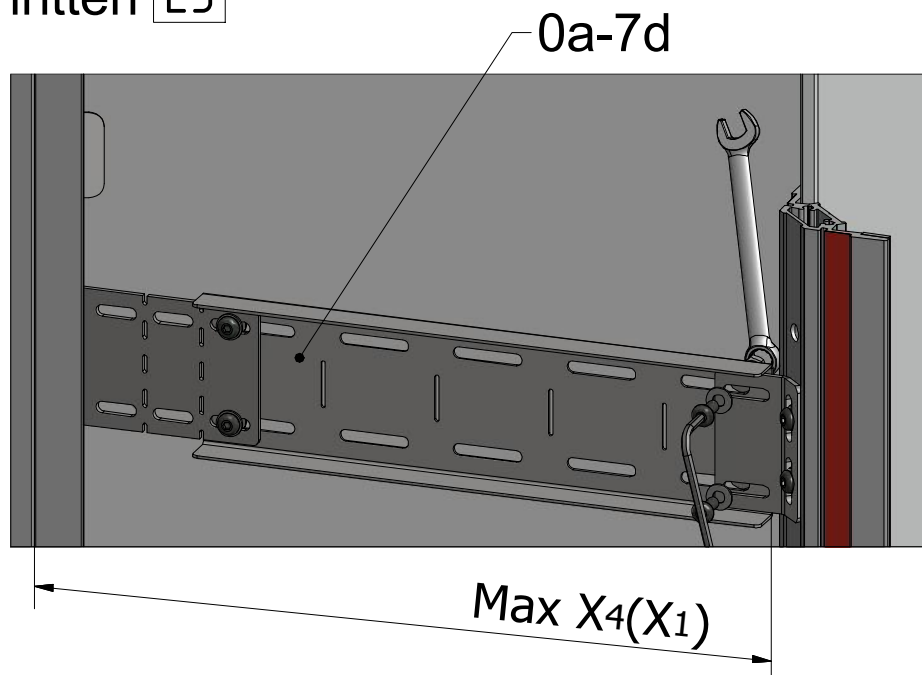


**U4**

Qty.	Number	BOX
2 (4)	0a-7e	0a
4 (8)	0a-7f	0a
2 (4)	0a-7g	0a



Montage gemäß  
Montageschritten E3

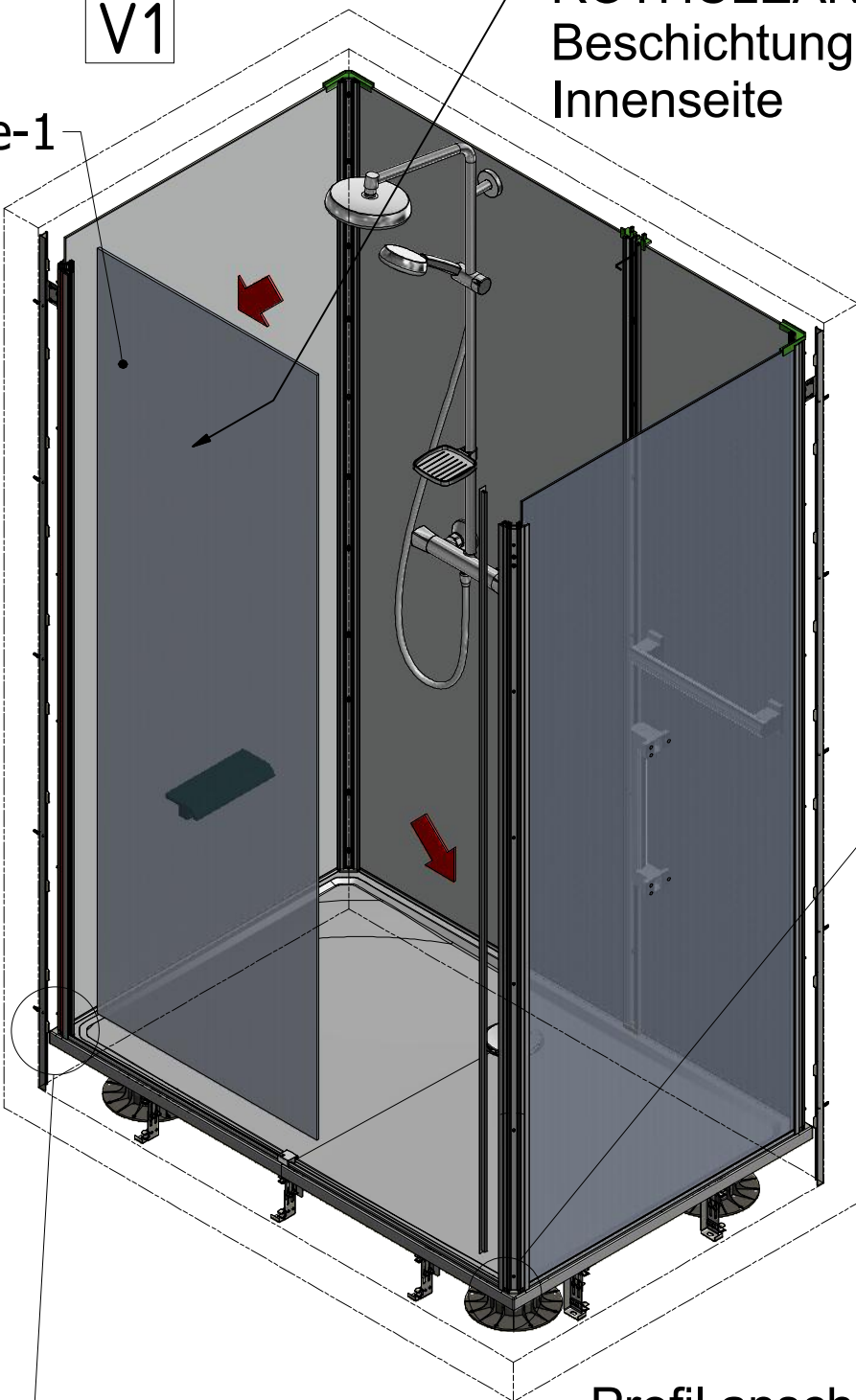


V1

4e-1

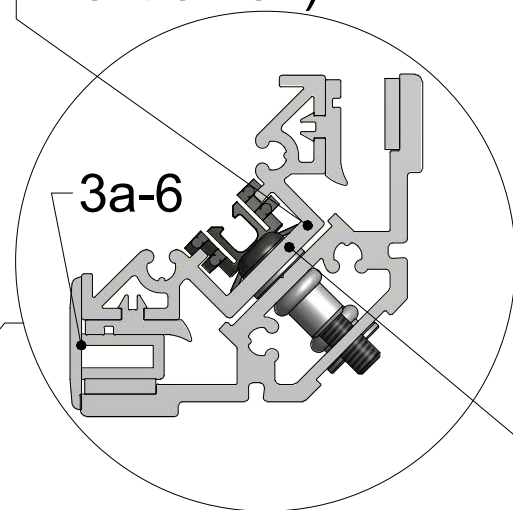
ROTHCLEAN  
Beschichtung  
Innenseite

Qty.	Number	BOX
1	4e-1	4e
1	3f-1	3f
6	3f-2	3f
1	3a-6	3a



3f-1  
(Abdeckprofil  
entfernen)

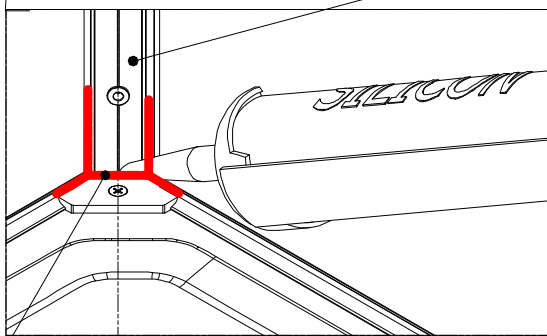
V2



Profil anschrauben  
und Scheibe und  
Abdeckprofil klemmen  
(6x3f-2) SILIKON !!!

Mit Silikon sorgfältig  
abdichten wie bei den  
vorherigen Profilen

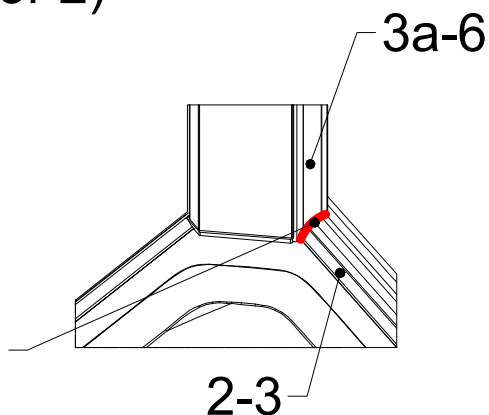
Profil anschrauben und  
Scheibe und Abdeckprofil  
klemmen (6x3f-2)

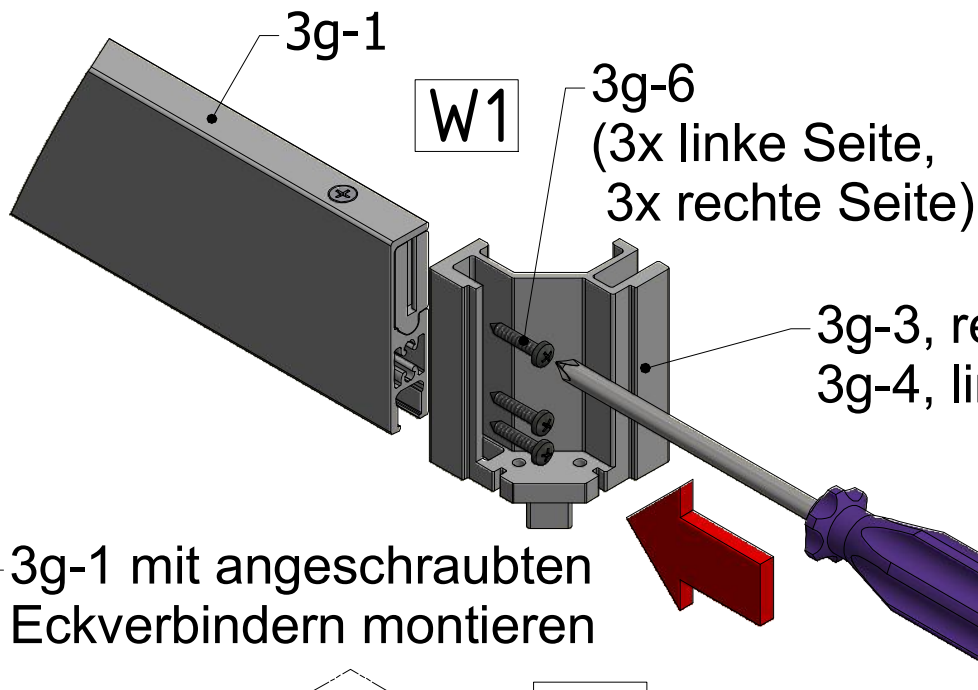


SILIKON !!! Mit Silikon  
sorgfältig abdichten

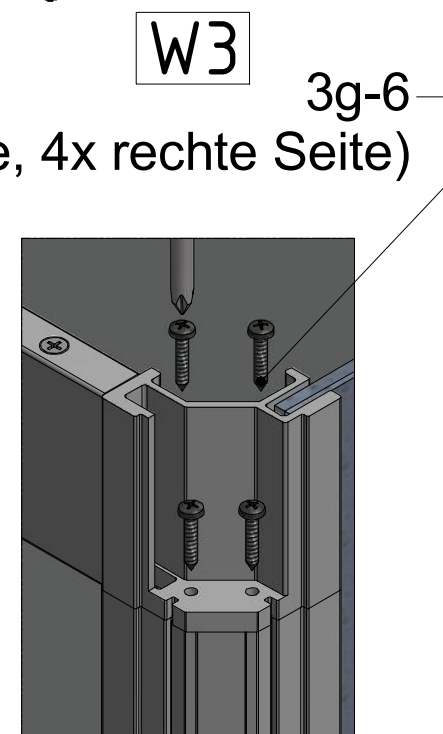
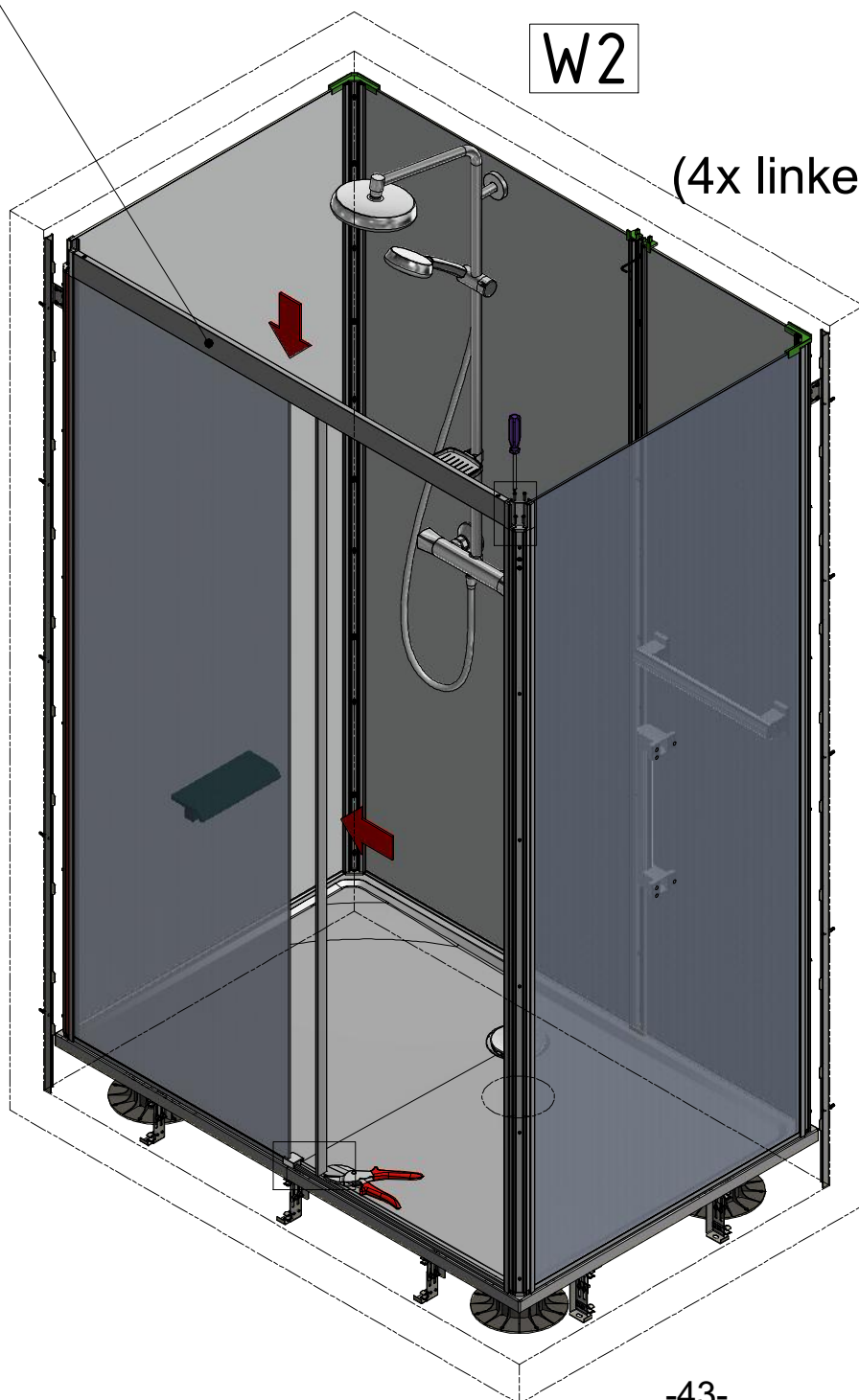


SILIKON !!!

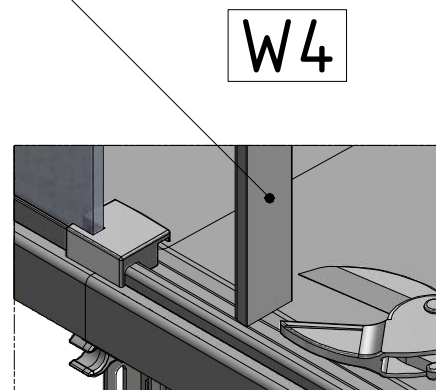




Qty.	Number	BOX
1	3g-1	3g
1	3g-3	3g
1	3g-4	3g
14	3g-6	3g
1	3a-4	3a



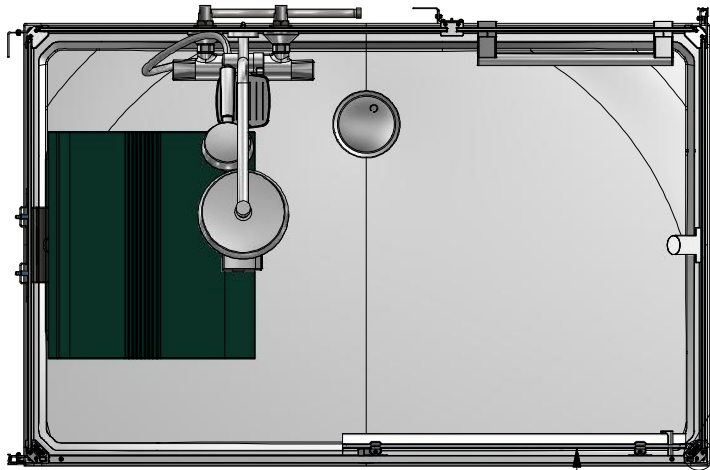
3a-4  
L=ca. 1924mm



X2

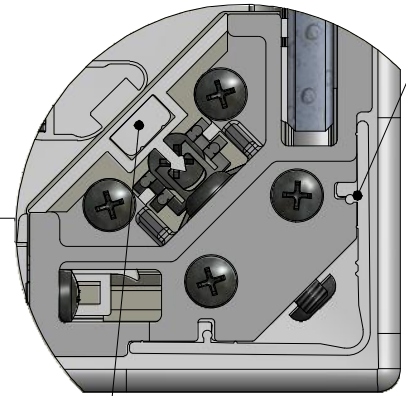
X3

X2



X1\*

Eckabdeckprofil montieren



X1

Ausführung Tür mit Einstieg rechts

X1\*

X1\*

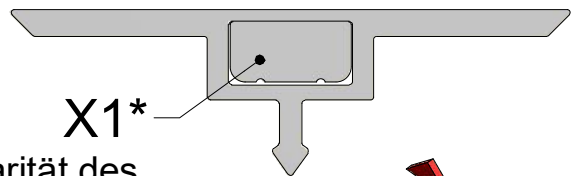
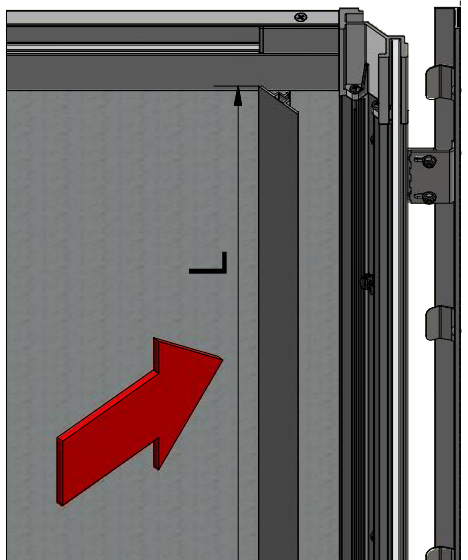
Einschubmagnet 3a-5 in Profil einschieben Polarität

X1

X1\*

L=1996mm

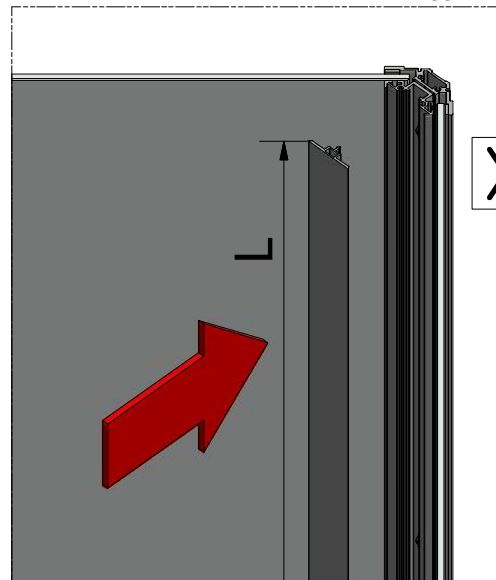
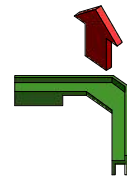
Qty.	Number	BOX
1	3a-5	3a



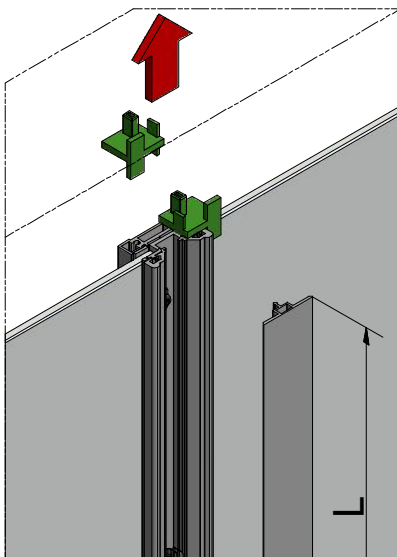
X1\*

Polarität des Magneten

L=1996mm



X2



X3

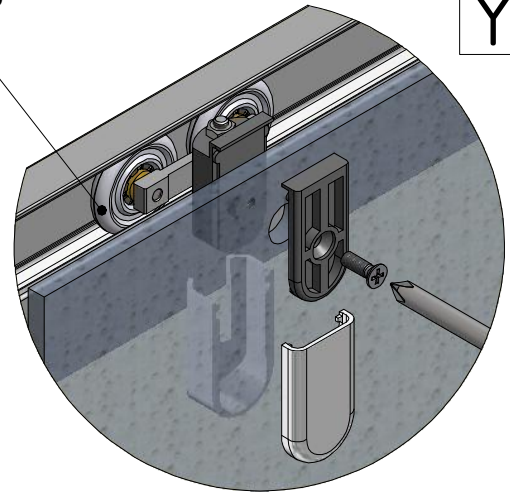
Nur für Duschwannen größer 1160mm L=1990mm

Ausführung für Tür mit Einstieg rechts (Für Tür mit Einstieg links alle Teile spiegelbildlich montieren)

Rollenwagen vor der Montage an der Glasscheibe in das Rollenführungsprofil 3g-1 einsetzen.

Y1

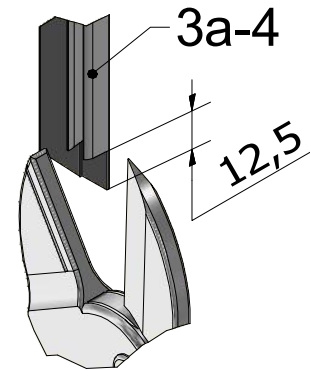
2x



4e-2

Qty.	Number	BOX
1	4e-2	4e
2	3g-2	3g
1	3a-3	3a
1	3a-4	3a
1	3a-7	3a
1	0a-2	0a

Y3



3a-4

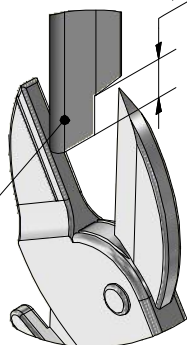
3a-3

3a-7

12,5

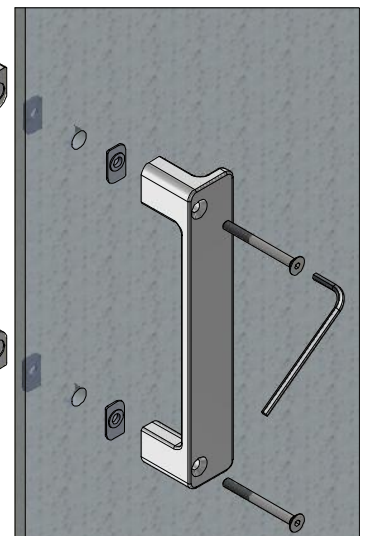
3a-3

Y4



0a-2

Y2



3g-1

Y7

Gleisdichtung

3g-5

Y5

3g-2

65

4

3a-4

4e-1

3g-5

Qty.	Number	BOX
1	3g-5	3g
1	2-7	2

Türscheibe kann nach Montage nicht ausgehängt werden. Nur schwenken nach Innen möglich.

Y6

4e-1

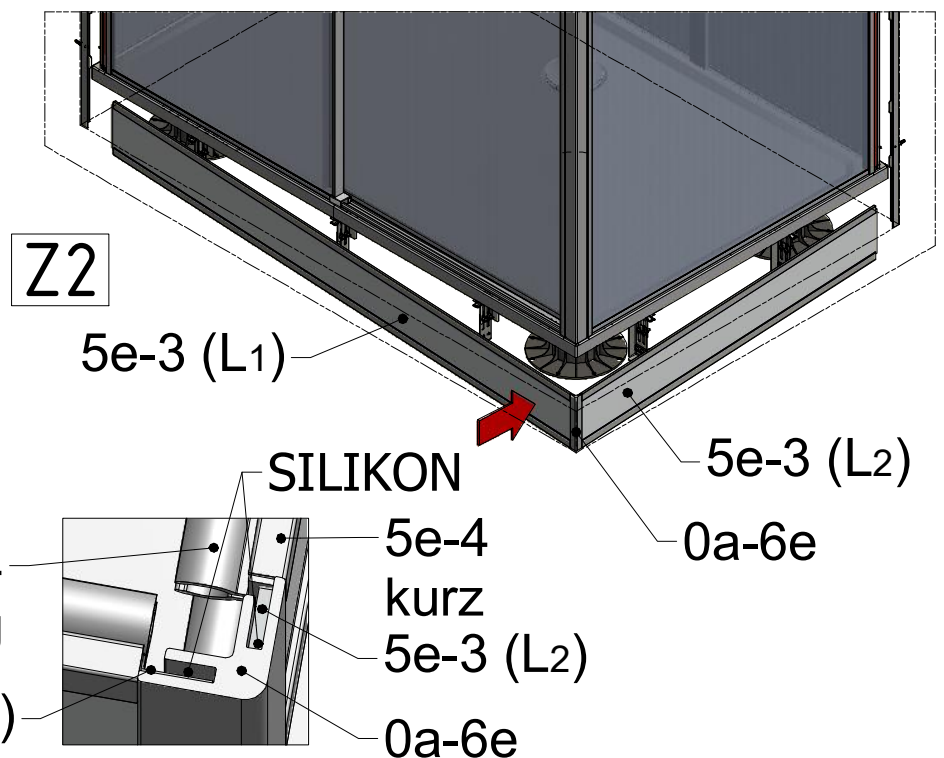
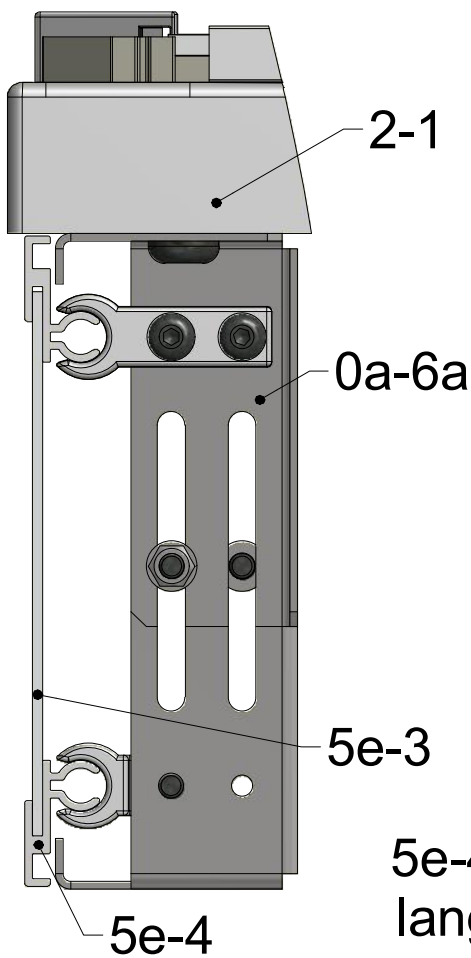
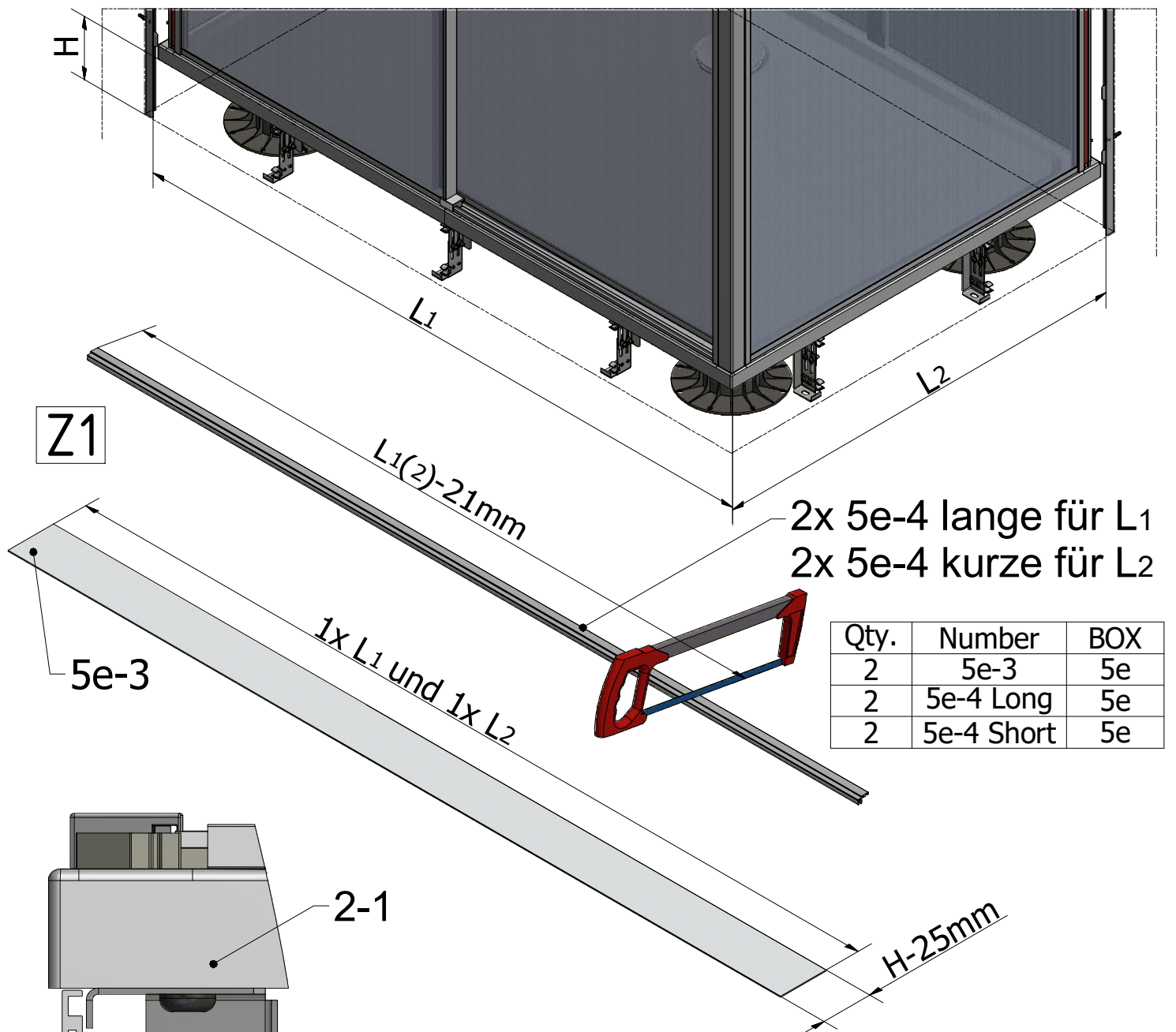
3a-7

2-5 (2-6)

2-1

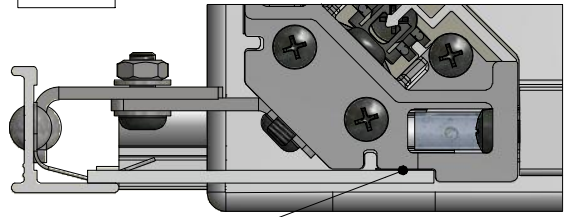
2-7



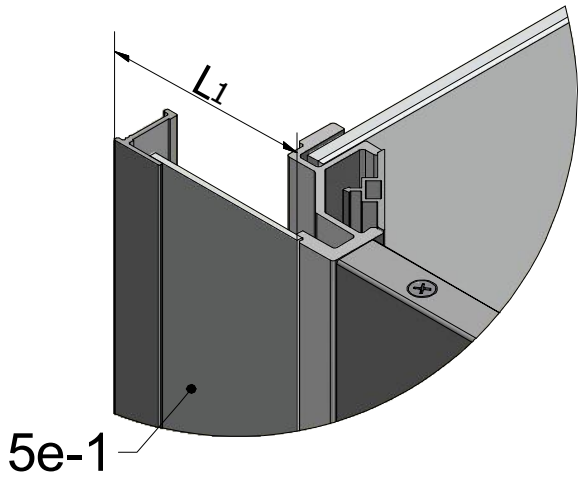


Qty.	Number	BOX
1	5e-1	5e
1	5e-2	5e

Z3

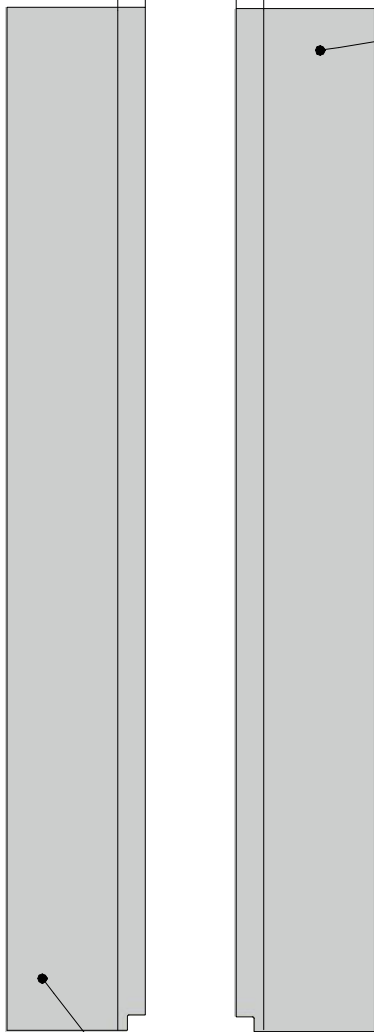


Abdeckband vor Installation abziehen



5e-1

L1-12mm  
L2-12mm



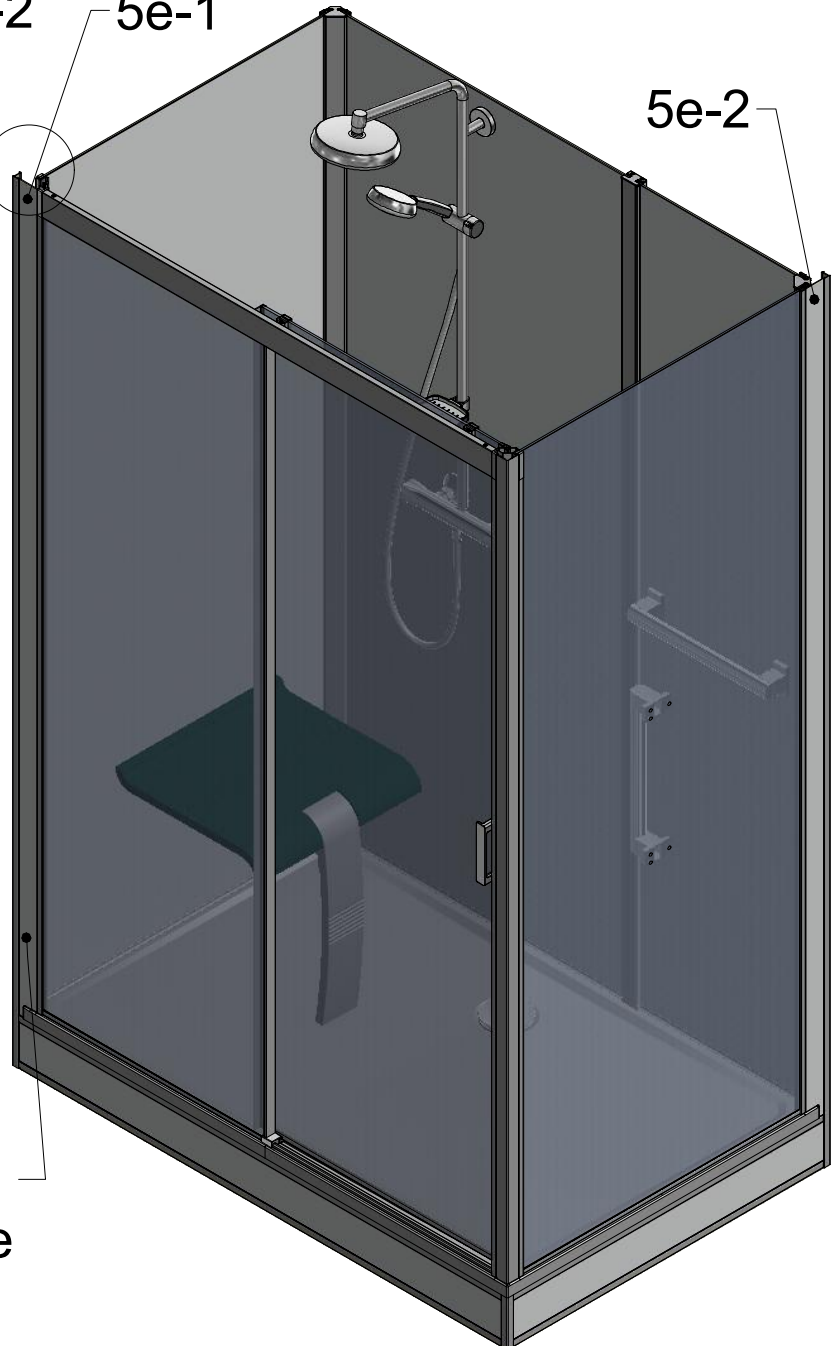
5e-2

5e-1

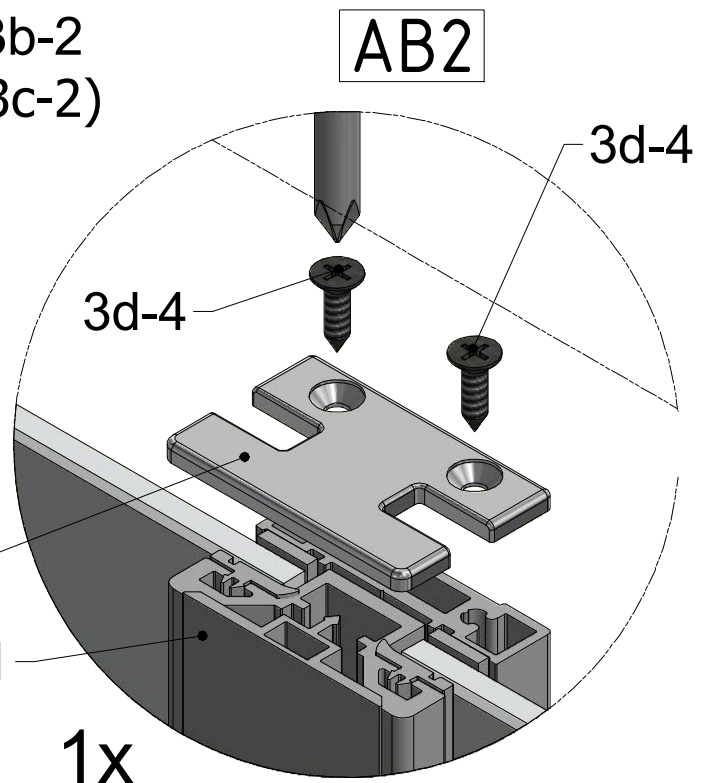
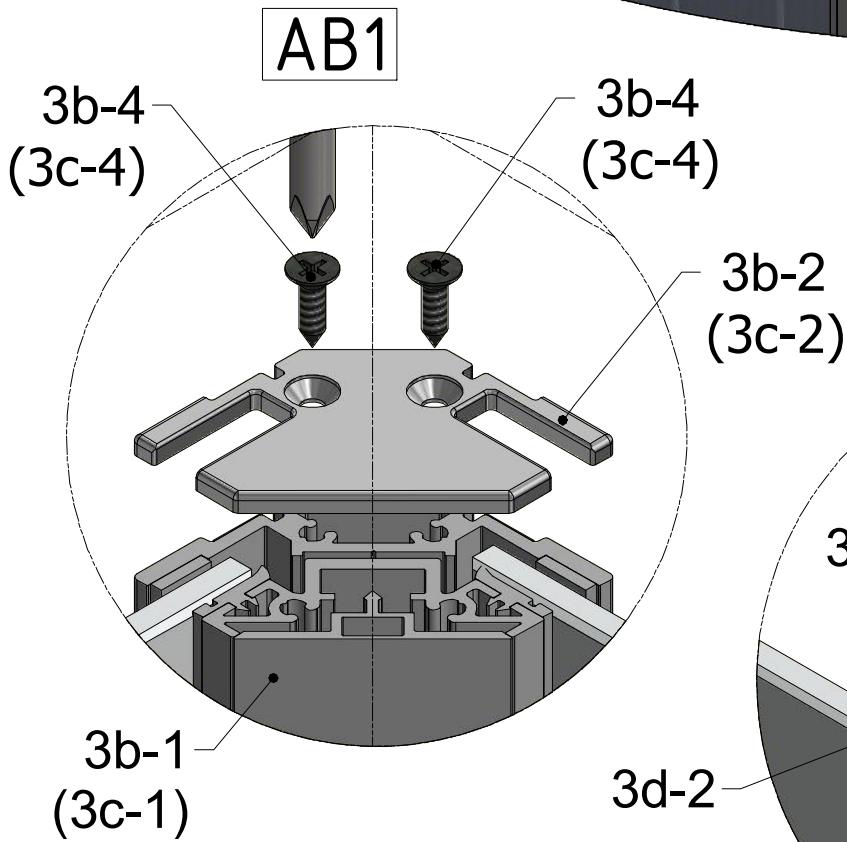
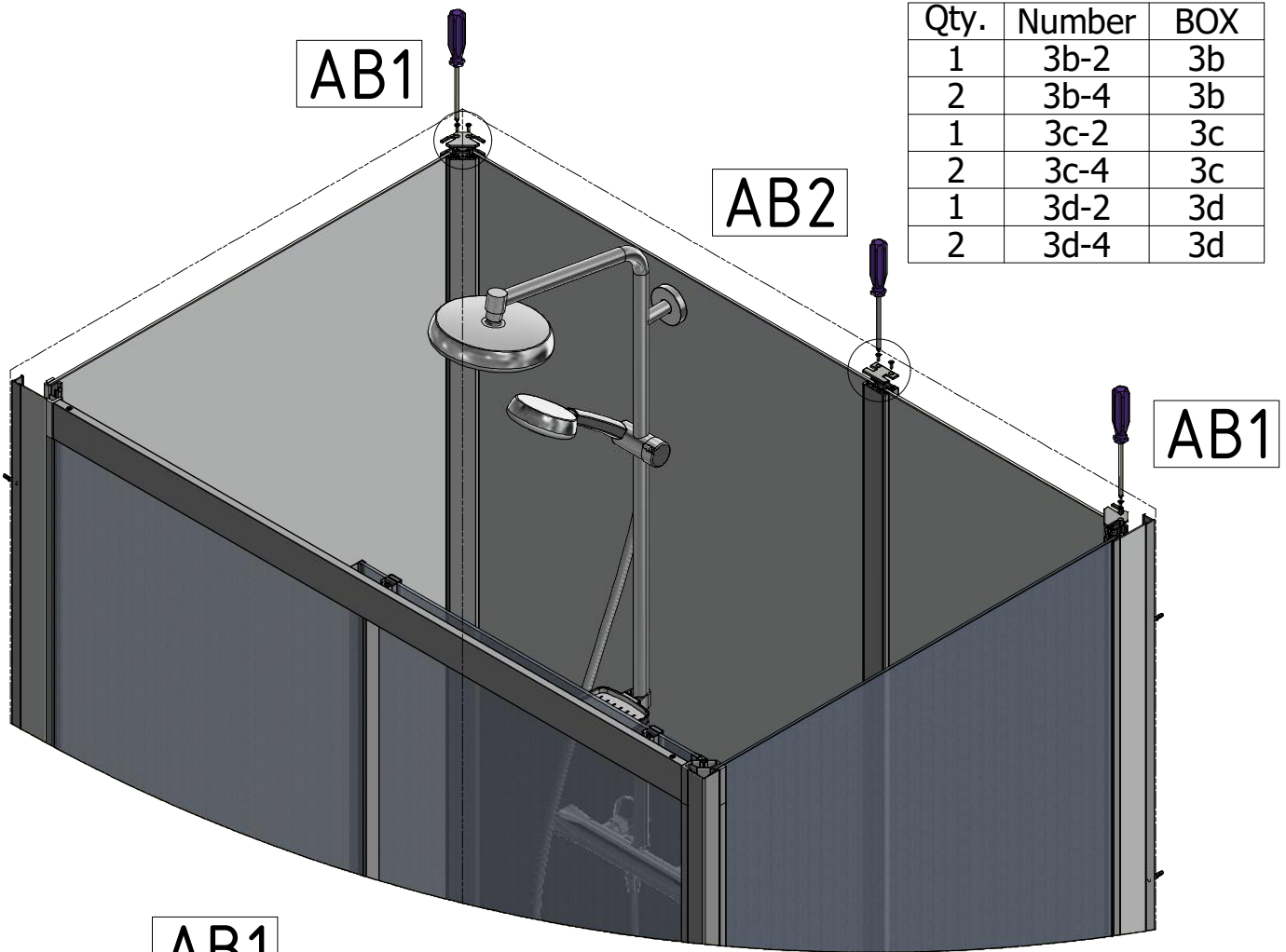
5e-2

5e-1

Die Vorderseite hat eine Schutzfolie



Qty.	Number	BOX
1	3b-2	3b
2	3b-4	3b
1	3c-2	3c
2	3c-4	3c
1	3d-2	3d
2	3d-4	3d



1x

Nur für Duschwannen größer 1160mm