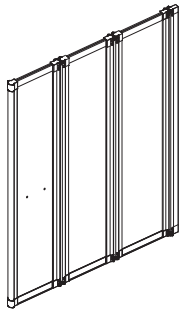


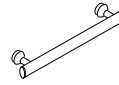
DMK612A-1



[01] x 1



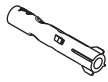
[02] x 1



[09] x 1



[13] ex 1



[14] x 3



[08] x 3



(St4x12mm)

[17] x 3

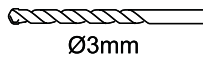
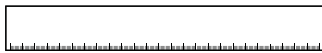


(St4x30mm)

[18] x 3

You will need

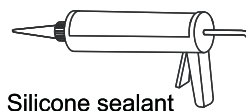
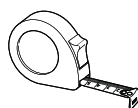
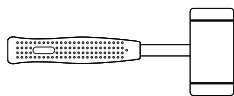
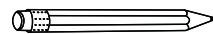
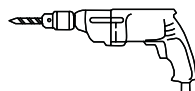
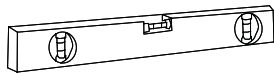
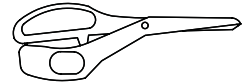
To assemble your product (Tools not provided).



Ø3mm



Ø6mm

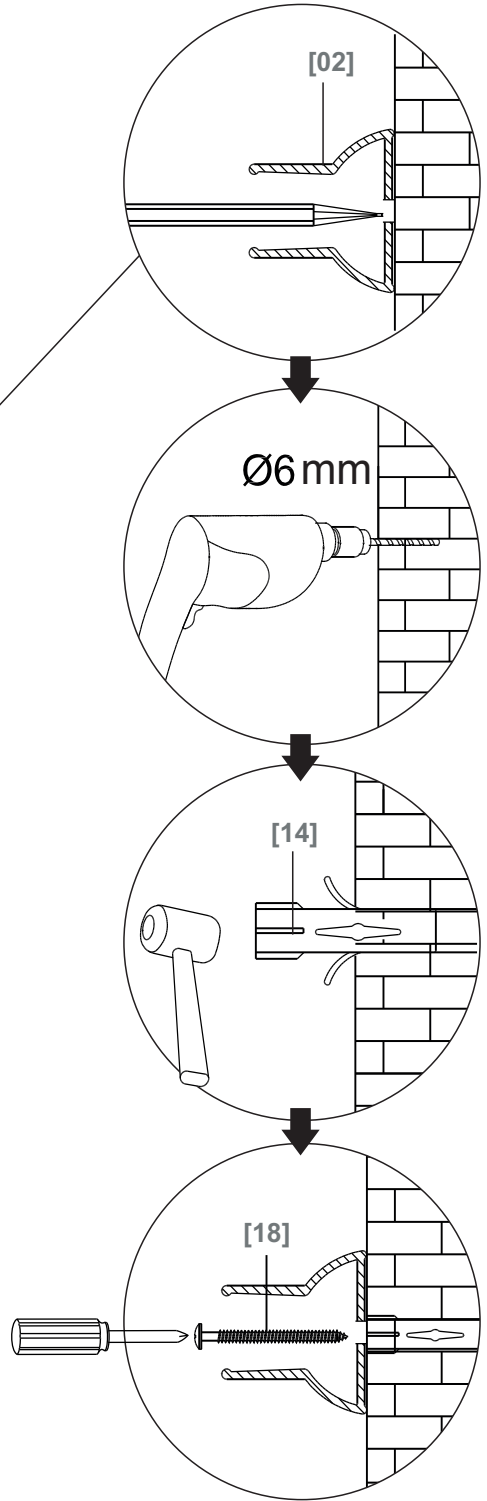
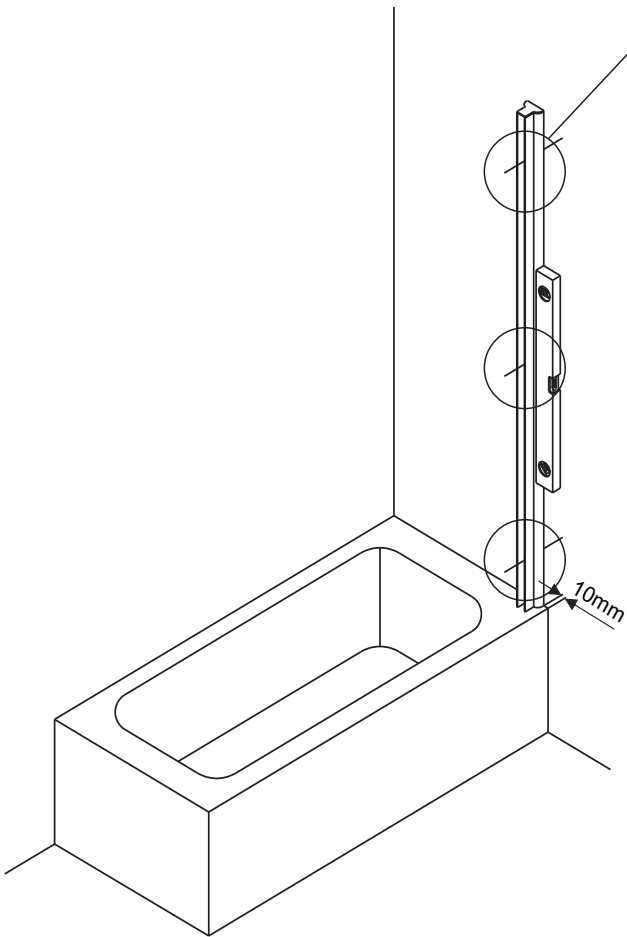
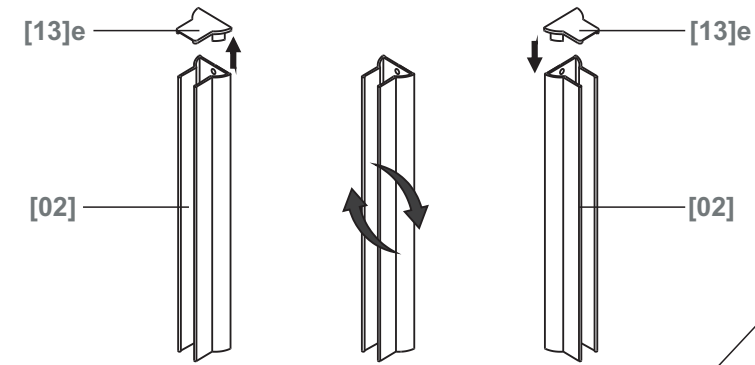


Silicone sealant



1 helper for some tasks





[02] x 1



[13]e x 1

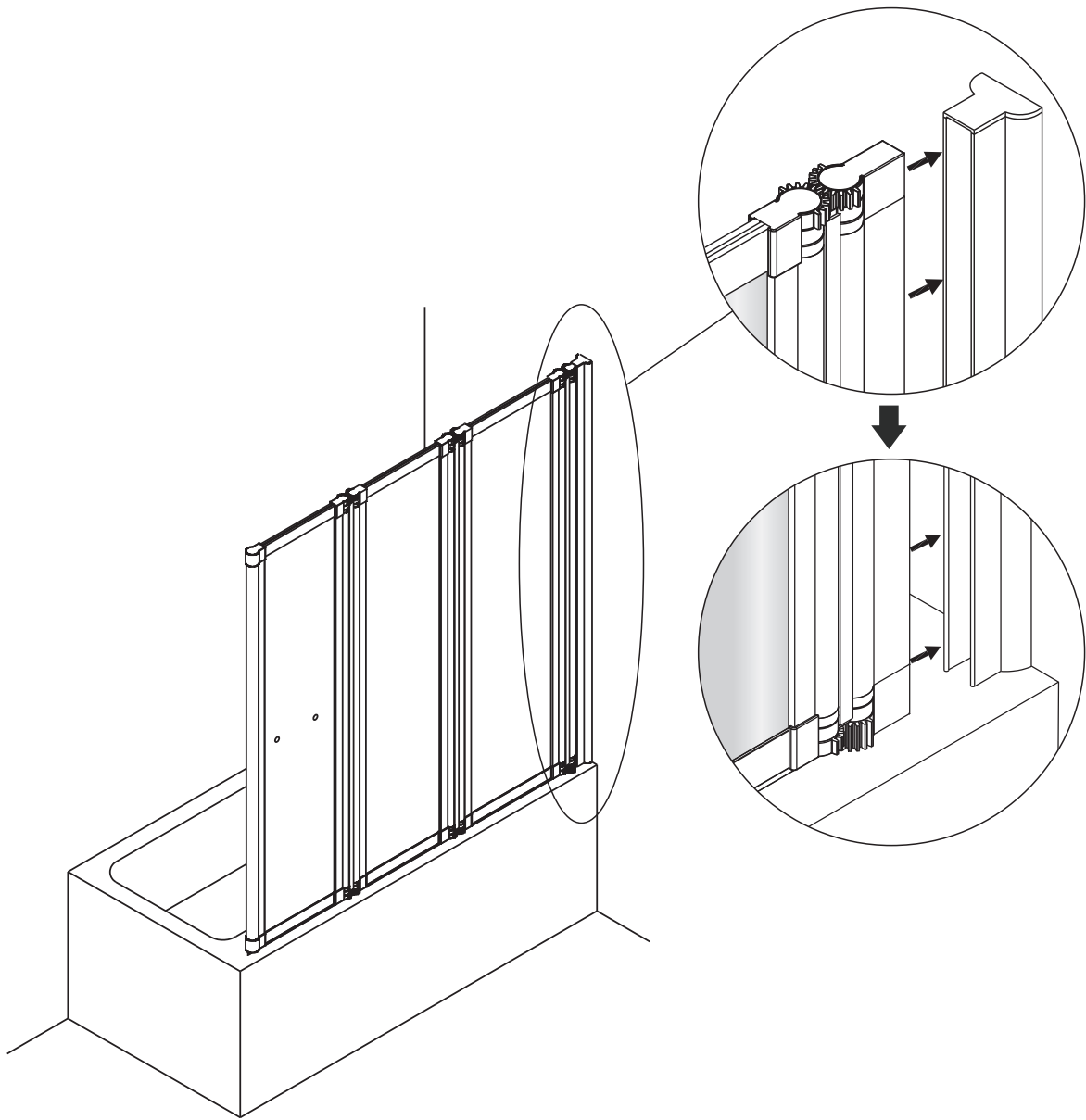


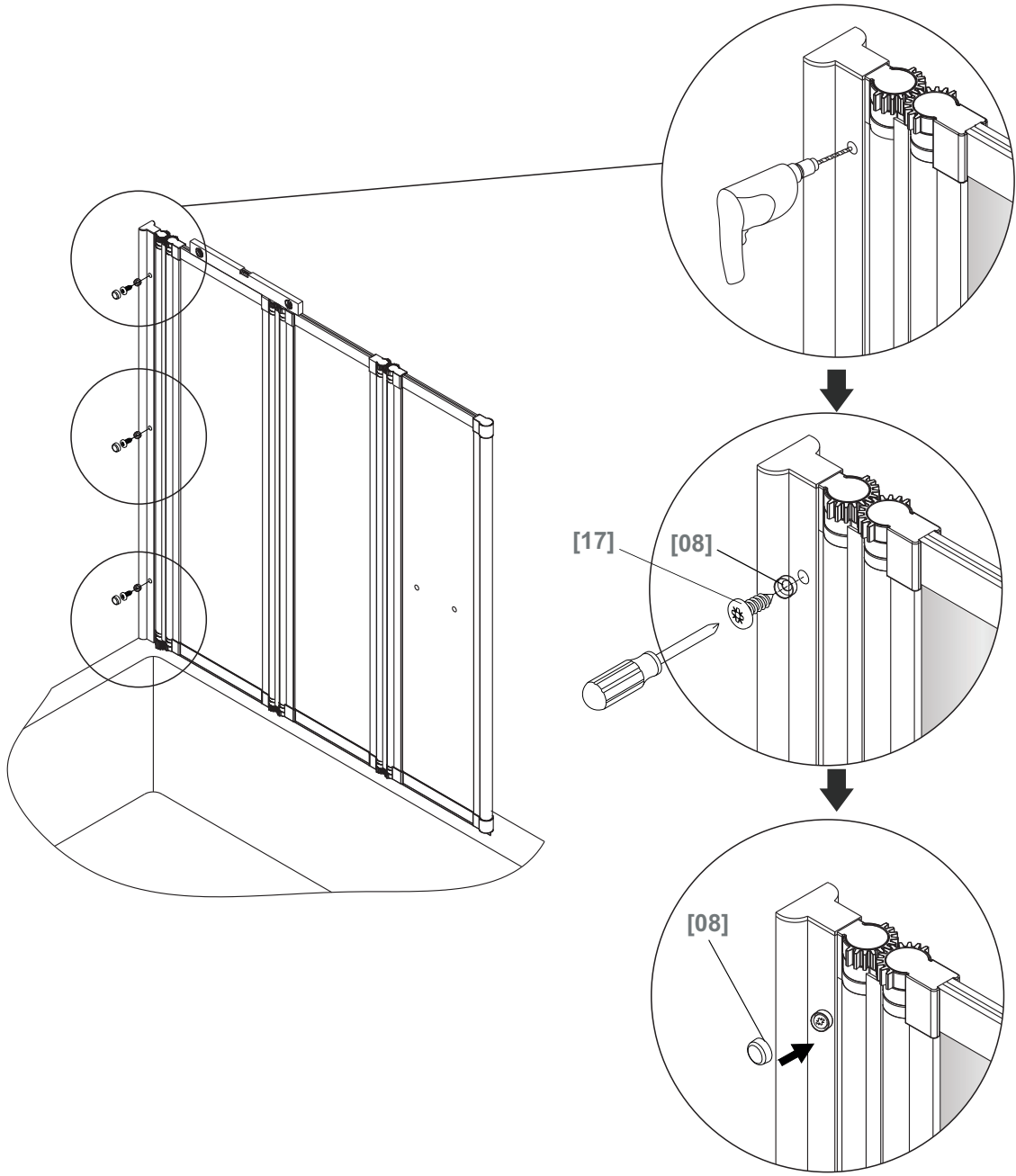
[14] x 3



(St4x30mm)

[18] x 3



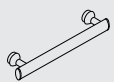
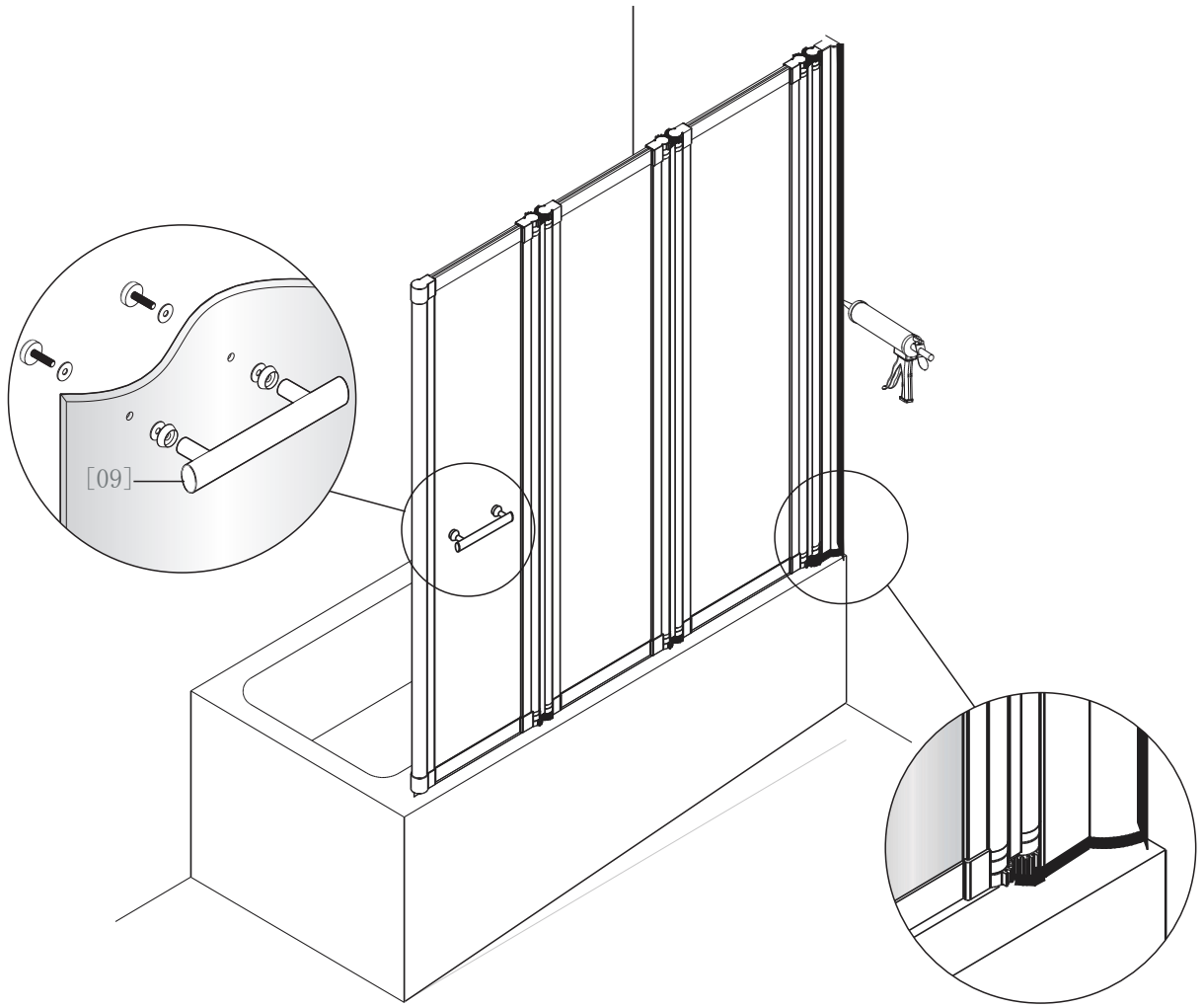


[08] x 3



(St4x12mm)

[17] x 3



[09] x 1



17

Duschmeister GmbH & Co. KG
An der Strusbek 52a
22926 Ahrensburg bei Hamburg
Deutschland

Duschkabine K612A-1

Leistungserklärung: EC.1282.00130702.FSO1451

EN 14428:2004+A1:2008

Duschkabine aus Aluminium und Glas

Verwendungszweck: Körperhygiene

Reinigbarkeit:	Bestanden
Brucheigenschaften:	Bestanden
Dauerhaftigkeit:	Bestanden