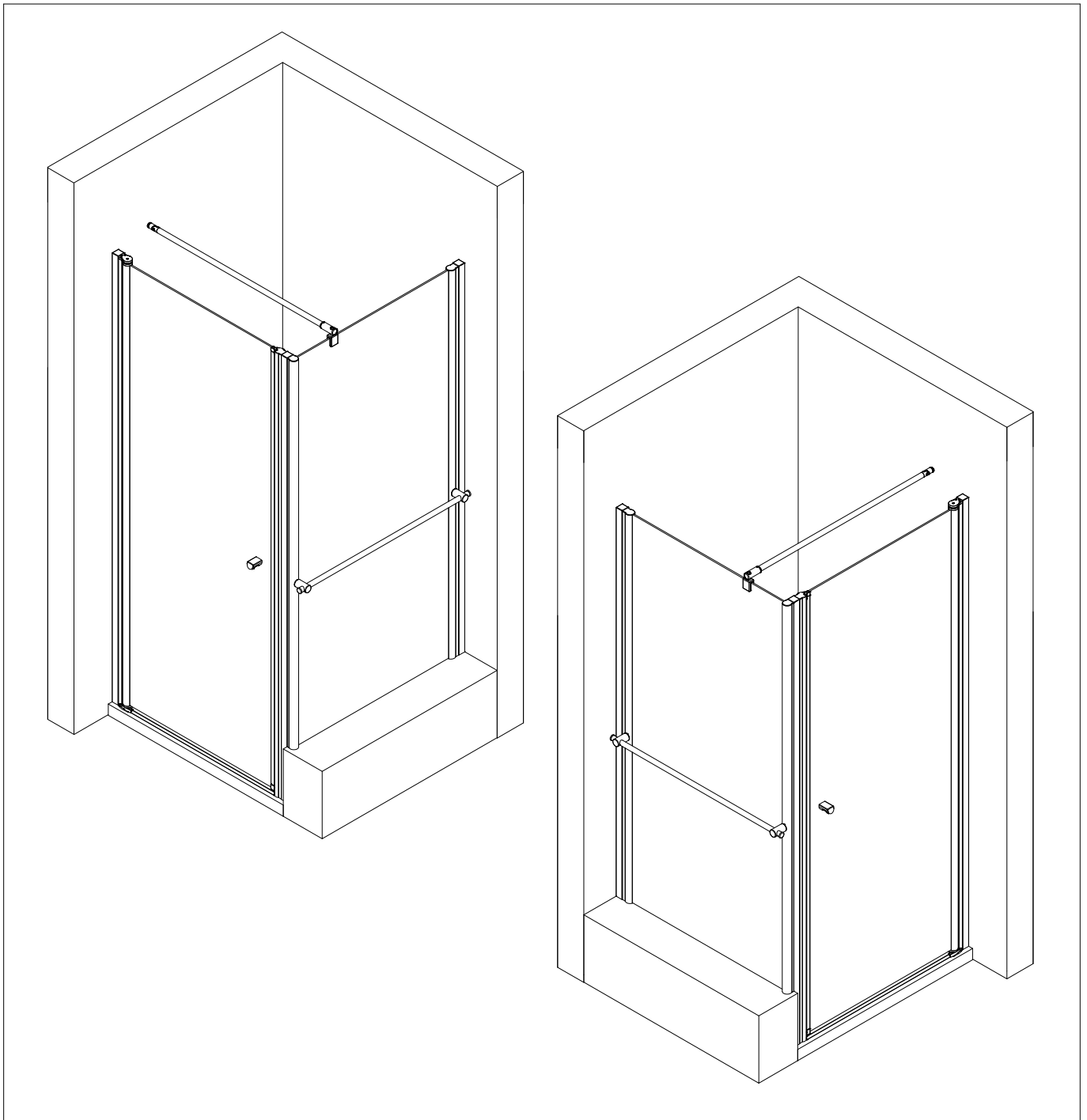
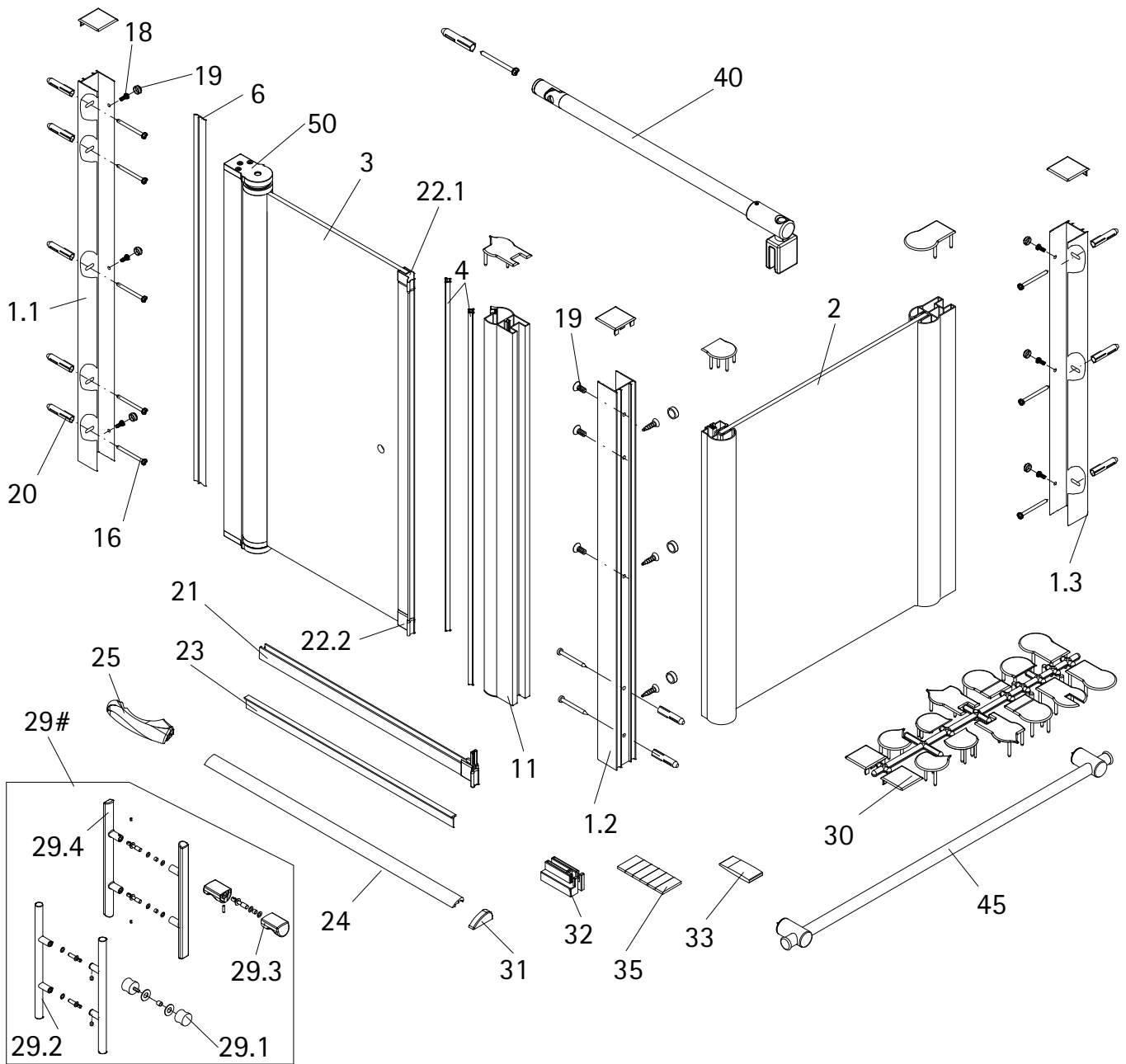
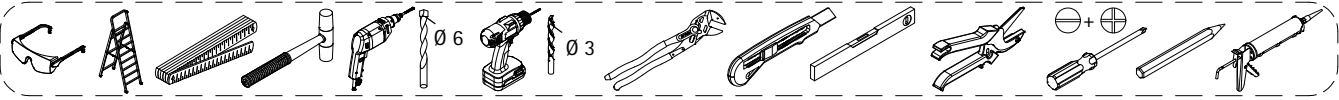
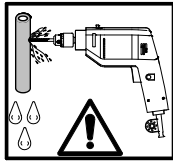
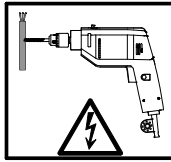
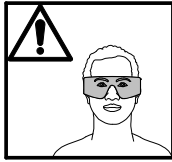
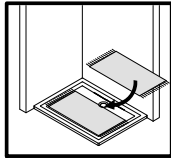
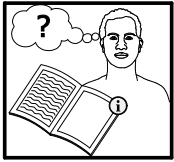


- Montageanleitung
- Assembly instructions
- Notice de montage
- Montagehandleiding
- Návod na montáž
- Instrucțiune de montaj
- Navodila za namestitev
- Installationstruktioener

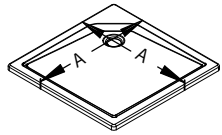
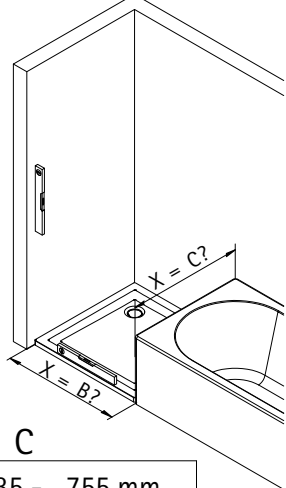
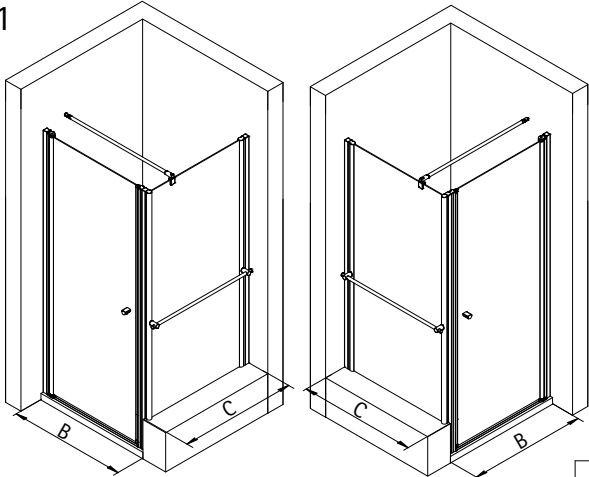




Pos.	Bezeichnung	Ersatzteil-Nr.	Preis	Pos.	Bezeichnung	Ersatzteil-Nr.	Preis
1.1	1 x Wandanschlussprofil	E 85230	79,95 €	24	1 x Wasserleiste (inkl. Pos. 25, 31, 35)	E 85050	Set 34,95 €
1.2	1 x Wandanschlussprofil	E 85230	79,95 €	25	1 x Endkappe Wasserleiste		
1.3	1 x Wandanschlussprofil	E 85230	79,95 €	29#	1 x Türgriff komplett		
2	1 x Seitenwand			29.1	1 x Knopfgriff	E 85140-1	Stück 29,95 €
3	1 x Tür			29.2	1 x Stangengriff	E 85140-6	Stück 79,95 €
4	2 x Magnet	E 85056	Paar 49,95 €	30*	1 x Abdeckkappenset		
6	1 x Außendichtung (vormontiert)	E 85066	19,95 €	31	1 x Endkappe Wasserleiste		
11	1 x Magnetaufnahmeprofil	E 85236	59,95 €	32	2 x Montagehilfe	E 85201	Set 7,50 €
16*	10 x Blechschraube 4,2 x 45 mm			33	1 x Silikonkeil	E 85203	Set 13,95 €
18*	9 x Abdeckkappe für Kappenschraube			35	1 x Klebestreifen		
19*	12 x Kappenschraube 3,5 x 9,5 mm			40	1 x Stabilisationsbügel	E 85320	39,95 €
20*	10 x Dübel S6			45	1 x Handtuchhalter	E 85170	39,95 €
21	1 x Wasserabweisprofil (inkl. Endkappe und Pos. 23)	E 85058	Set 34,95 €	50	1 x Drehlager oben/unten	E 85082	Set 28,95 €
22.1	1 x Endkappe oben	E 85208	Stück 8,95 €				
22.2	1 x Endkappe unten						
23	1 x Einschubdichtung	E 85067	11,95 €				
					# optional		
					* Schrauben und Abdeckkappenset	E 85200	35,95 €

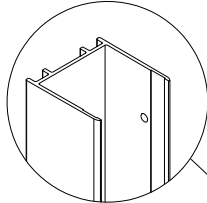


1

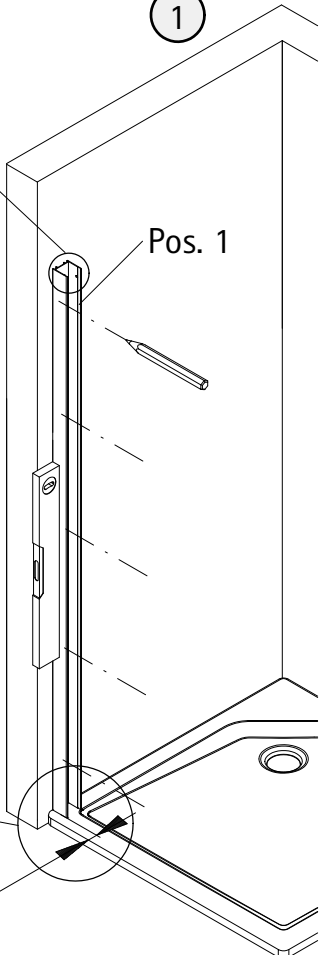


A	B	C
750 mm	720 - 755 mm	735 - 755 mm
800 mm	770 - 805 mm	785 - 805 mm
900 mm	870 - 905 mm	885 - 905 mm
1000 mm	970 - 1005 mm	985 - 1005 mm

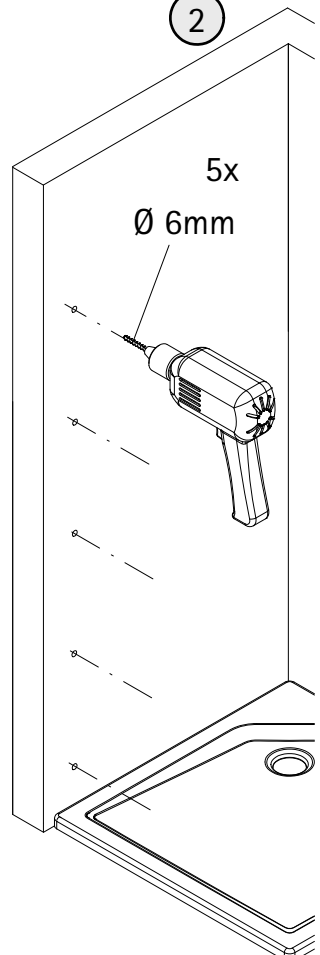
2



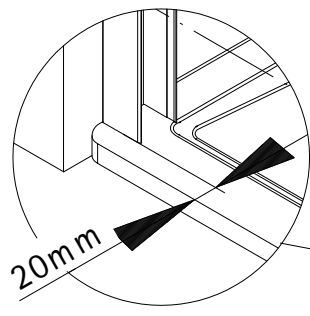
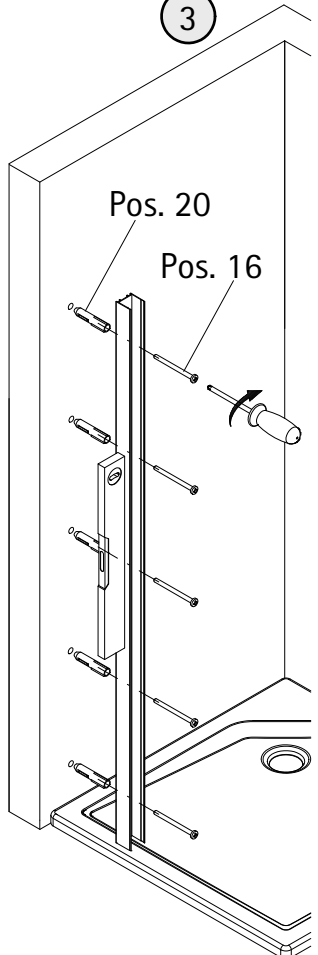
1

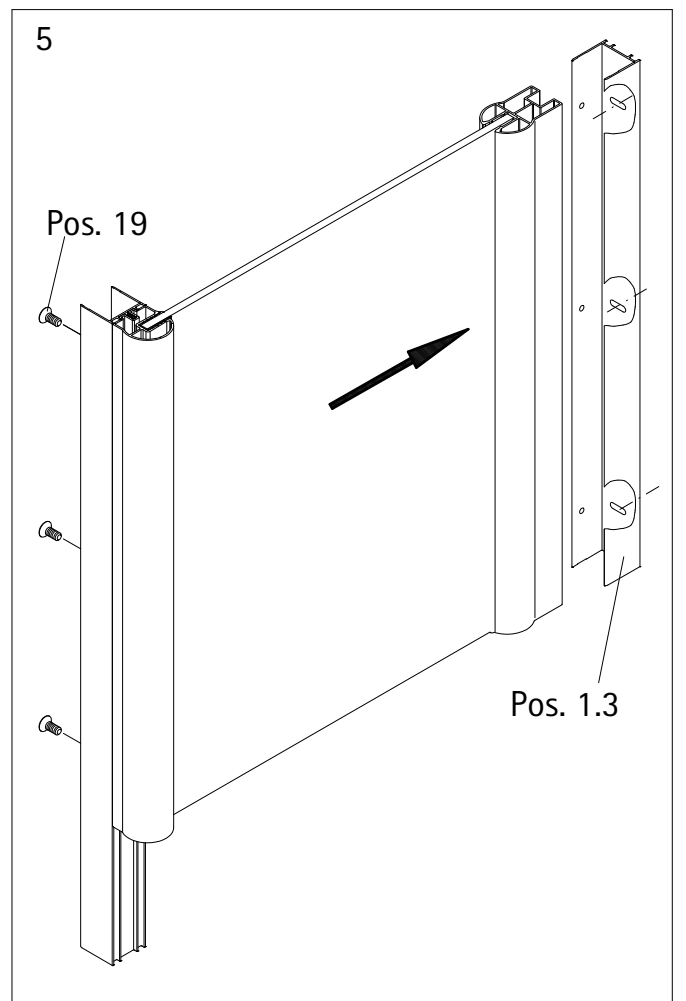
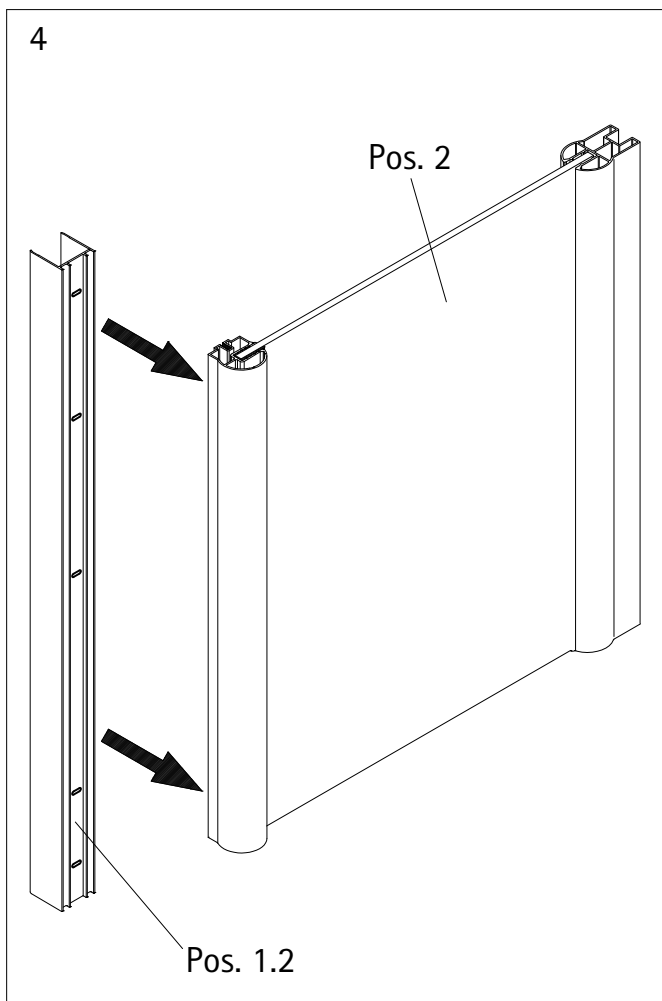
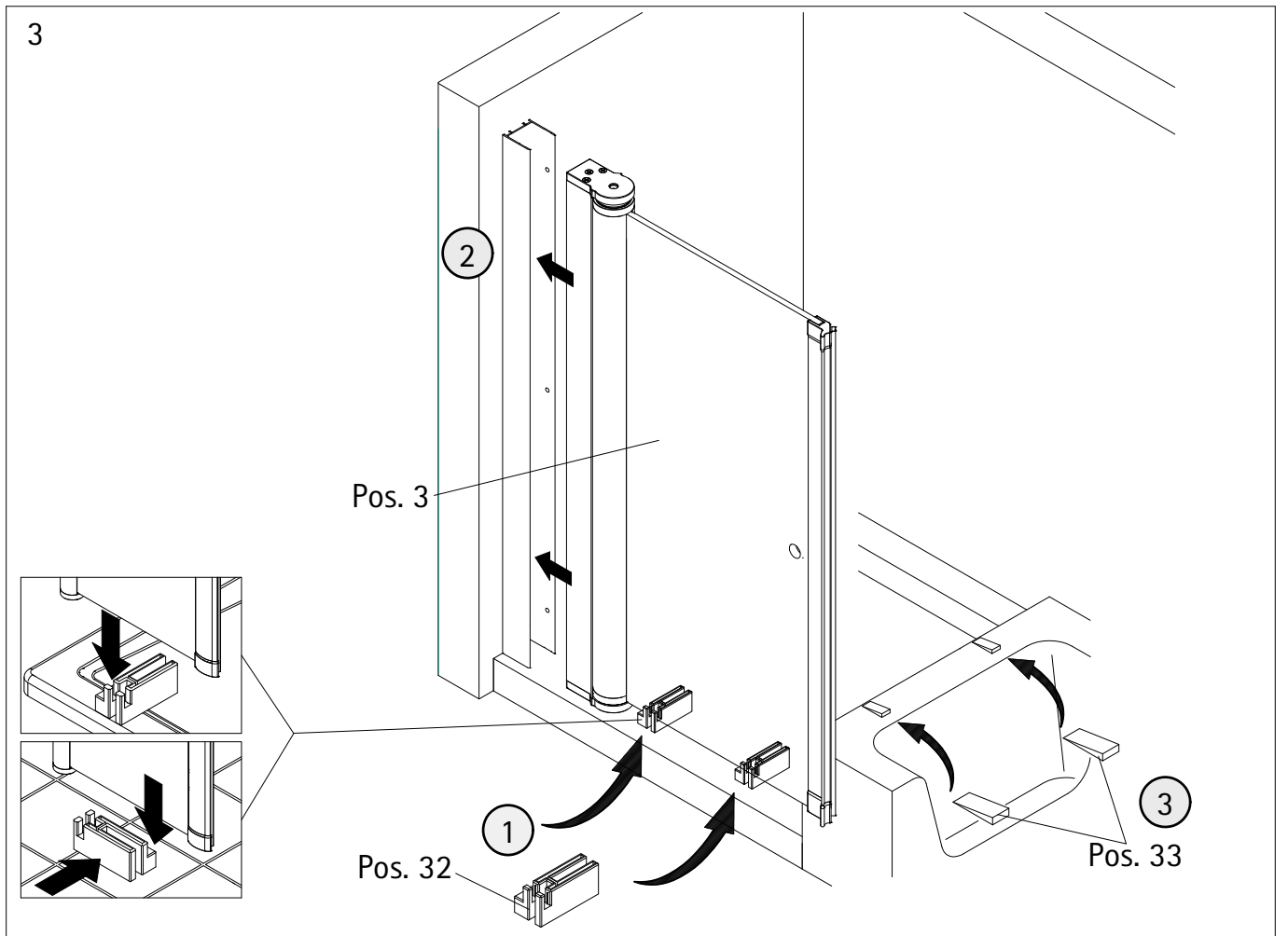


2

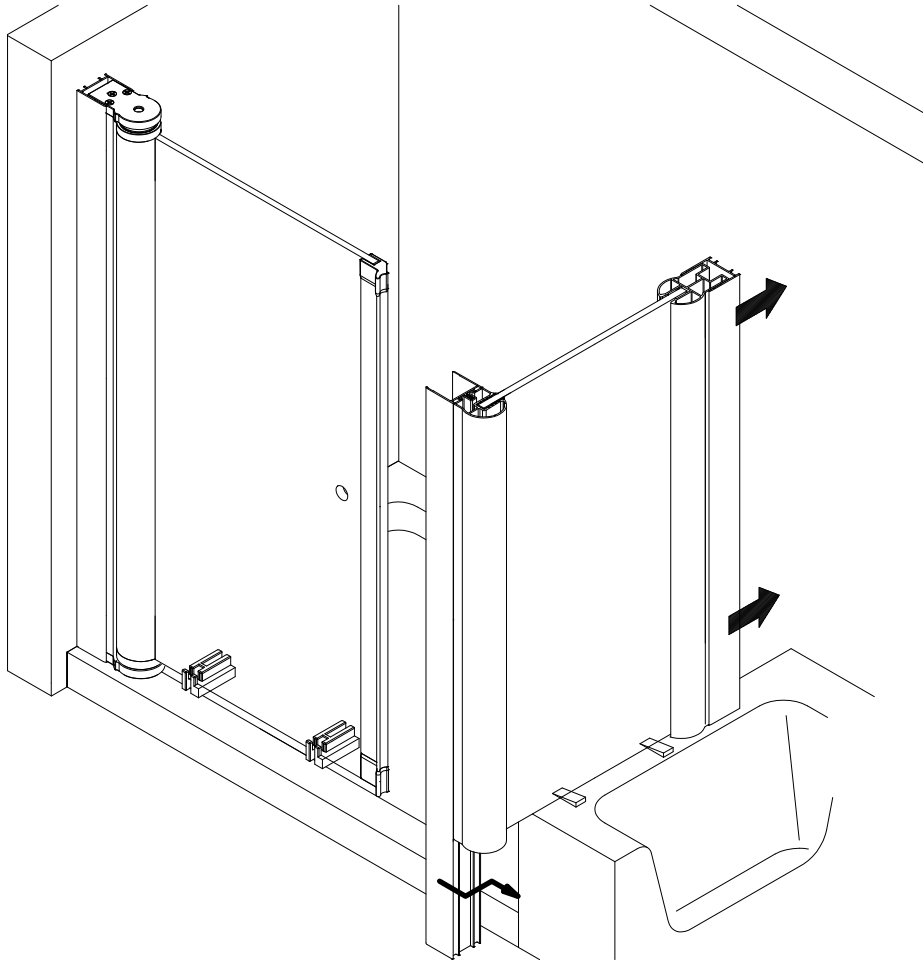


3

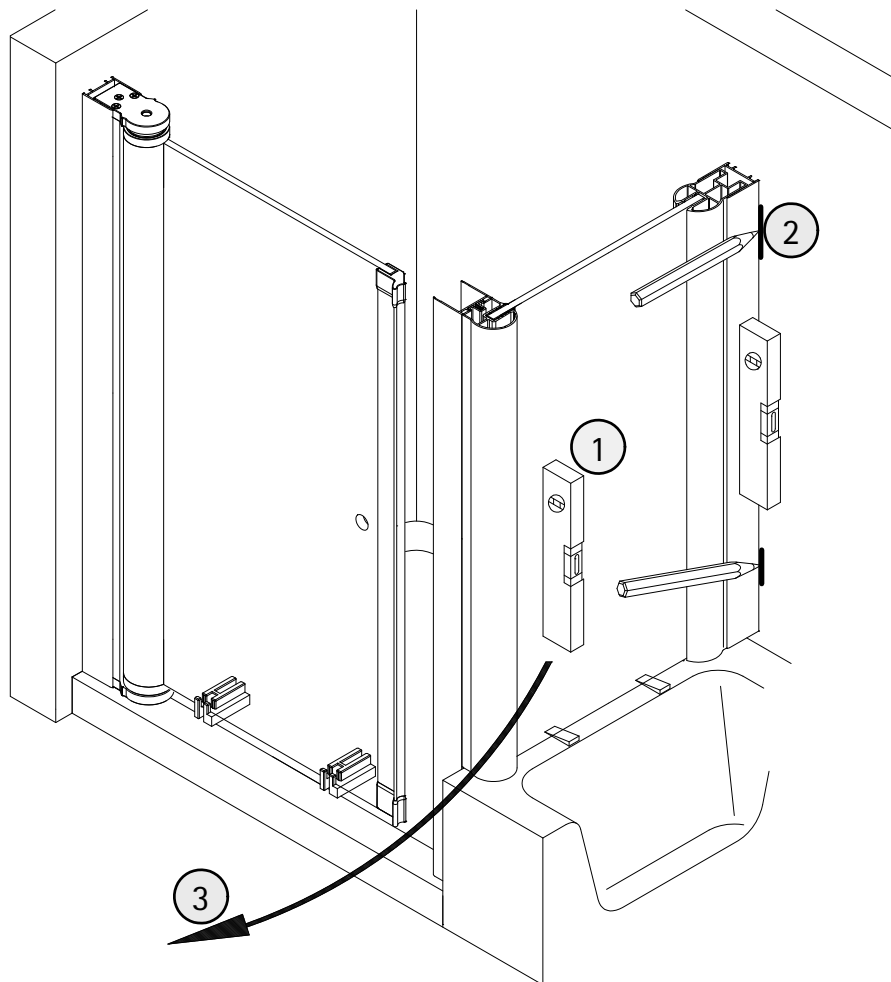




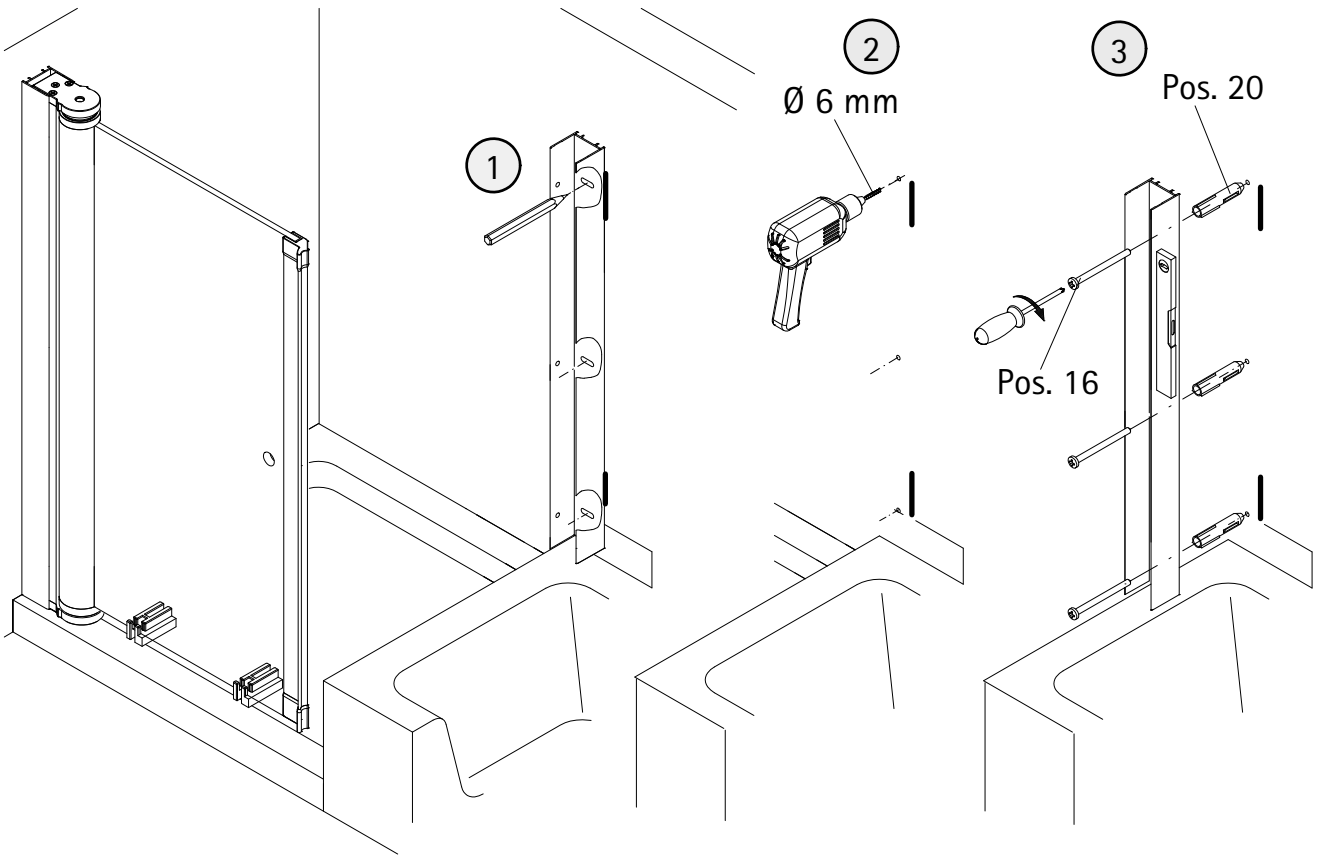
6



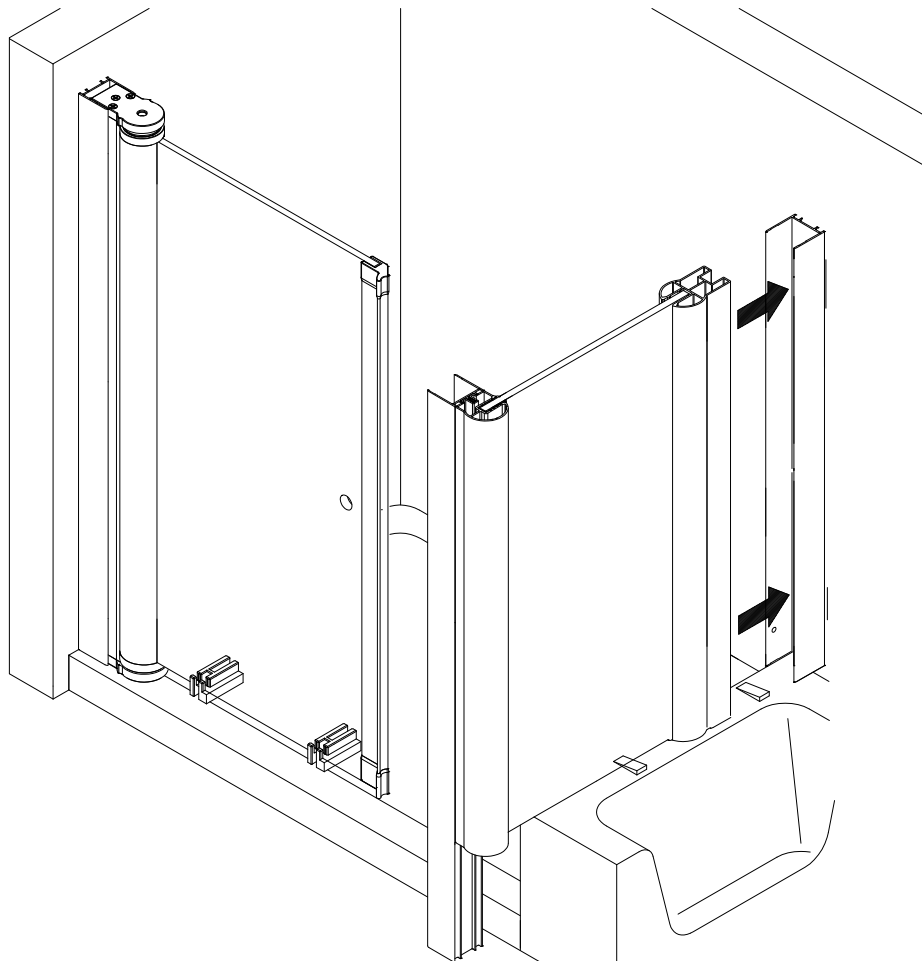
7



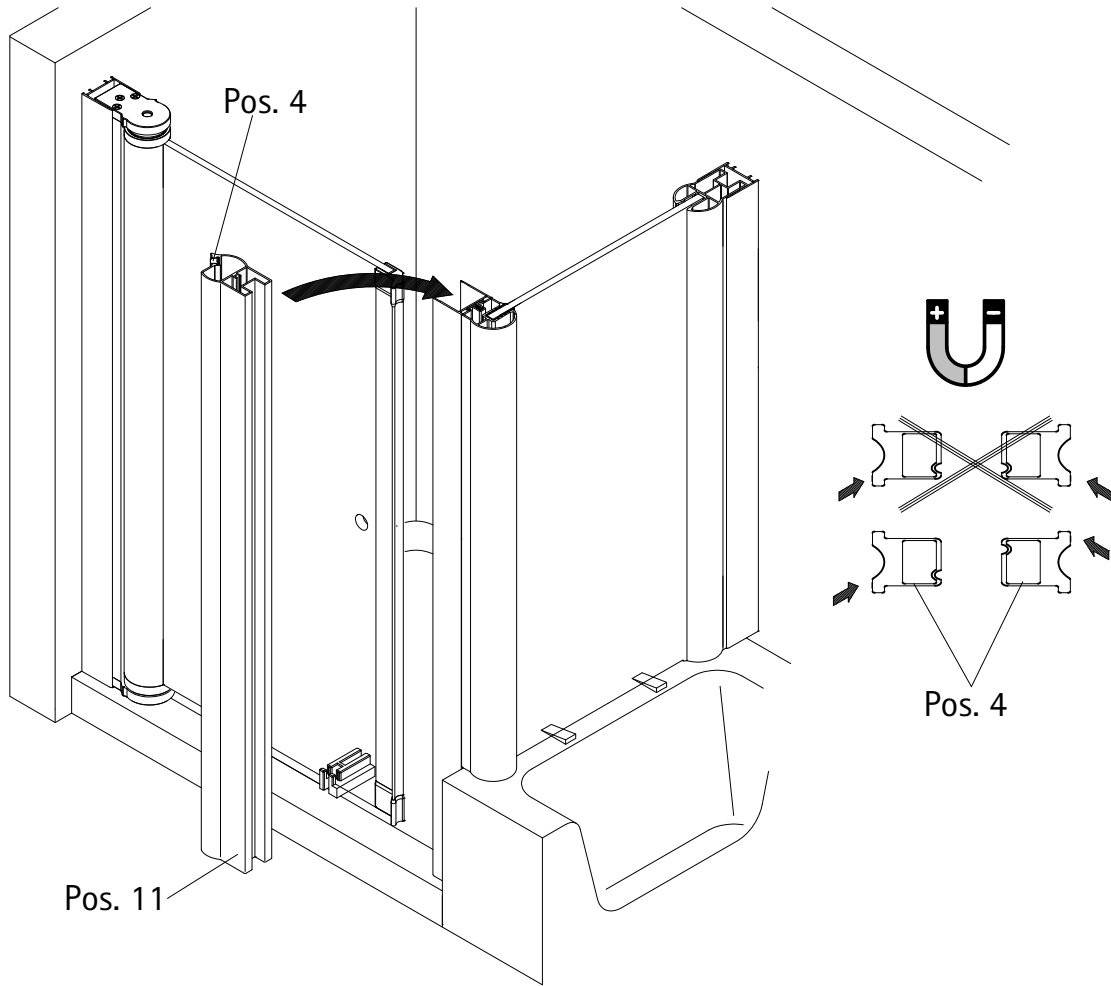
8



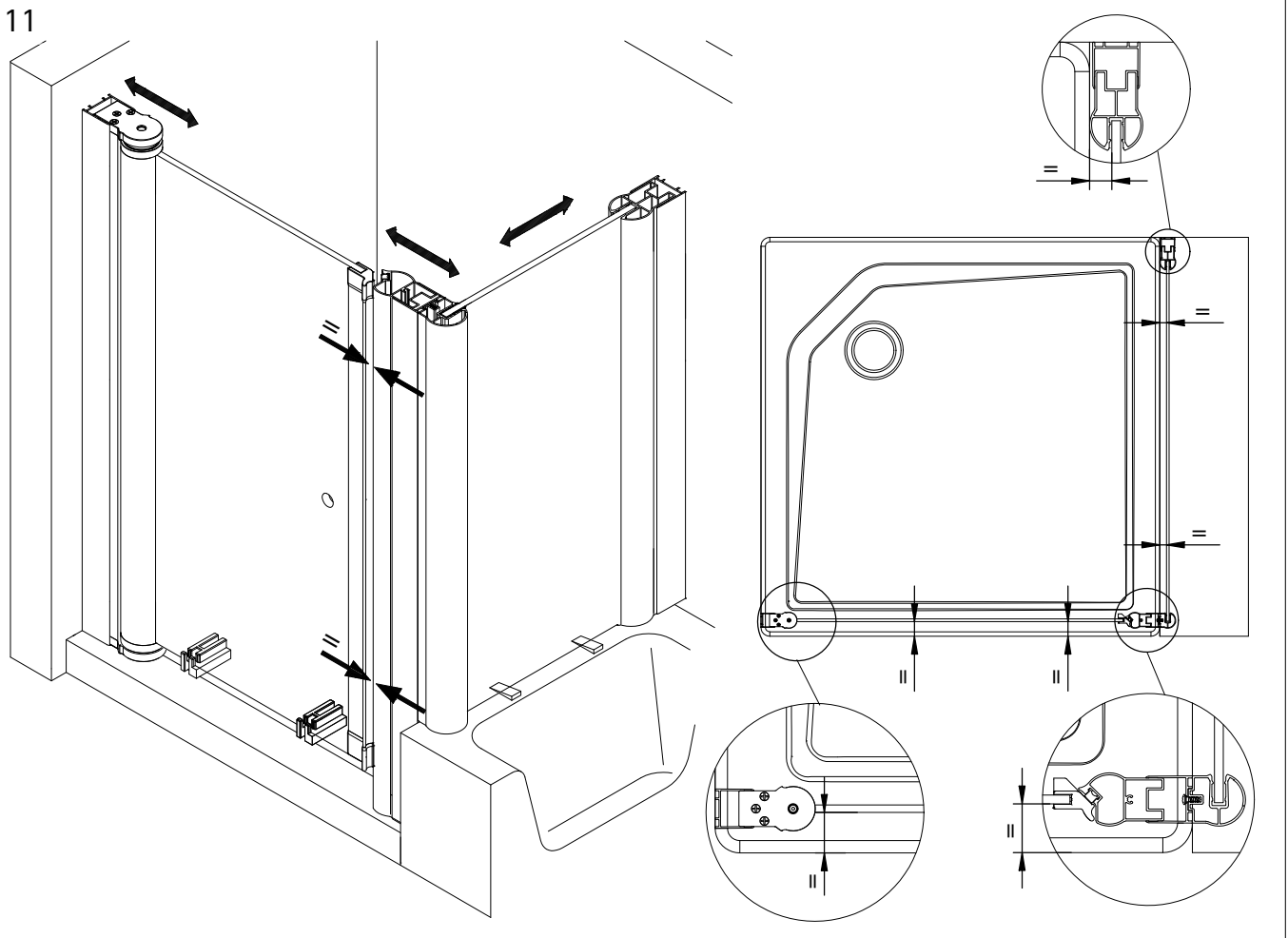
9



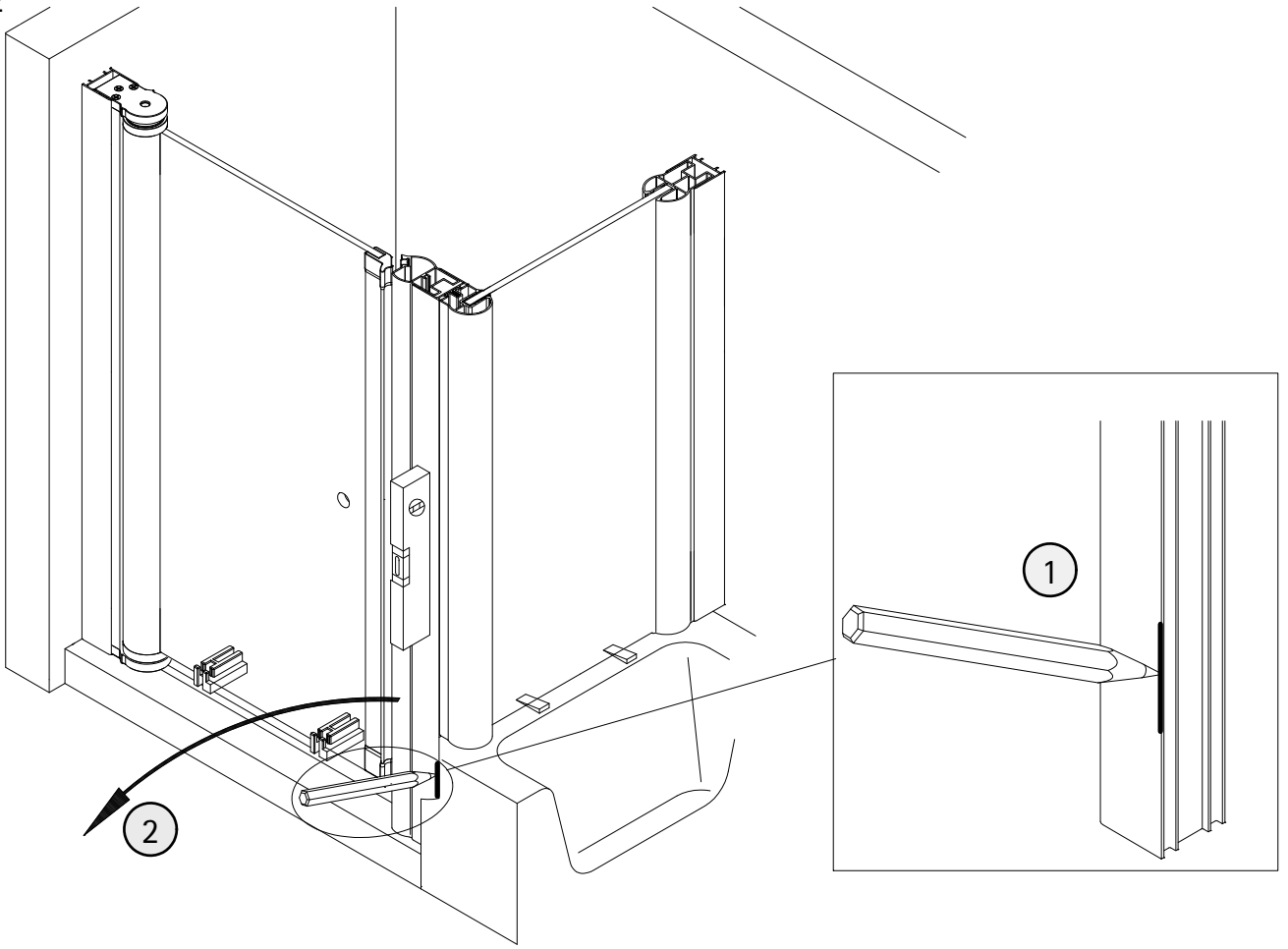
10



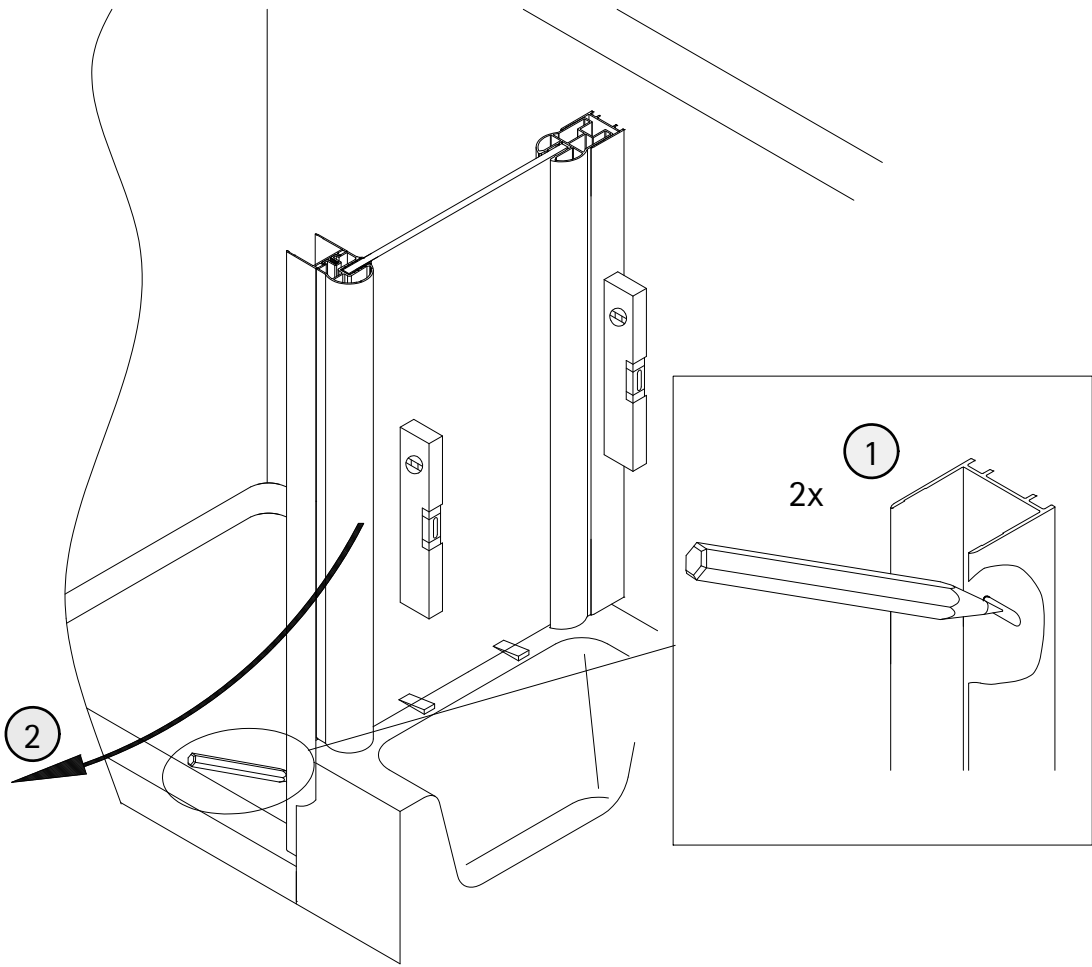
11



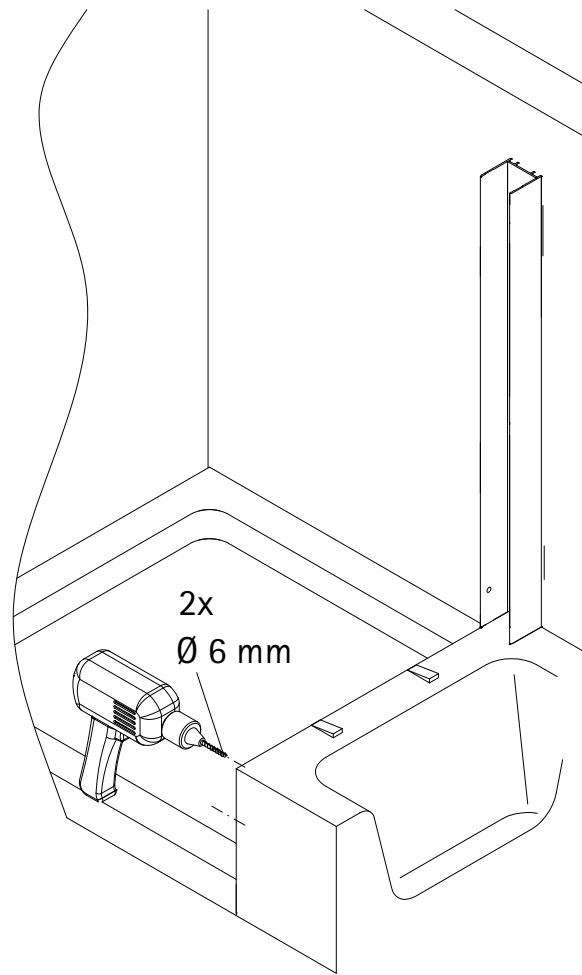
12



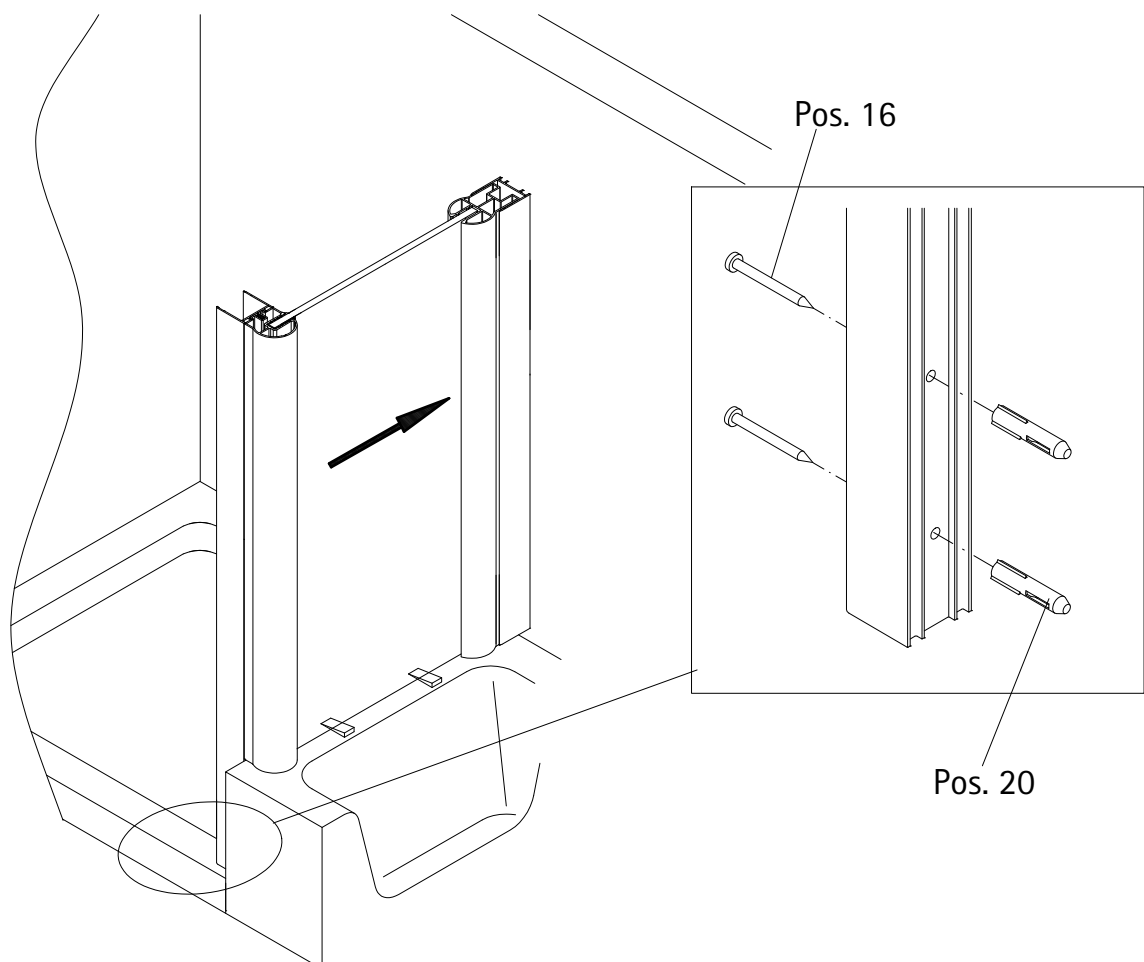
13



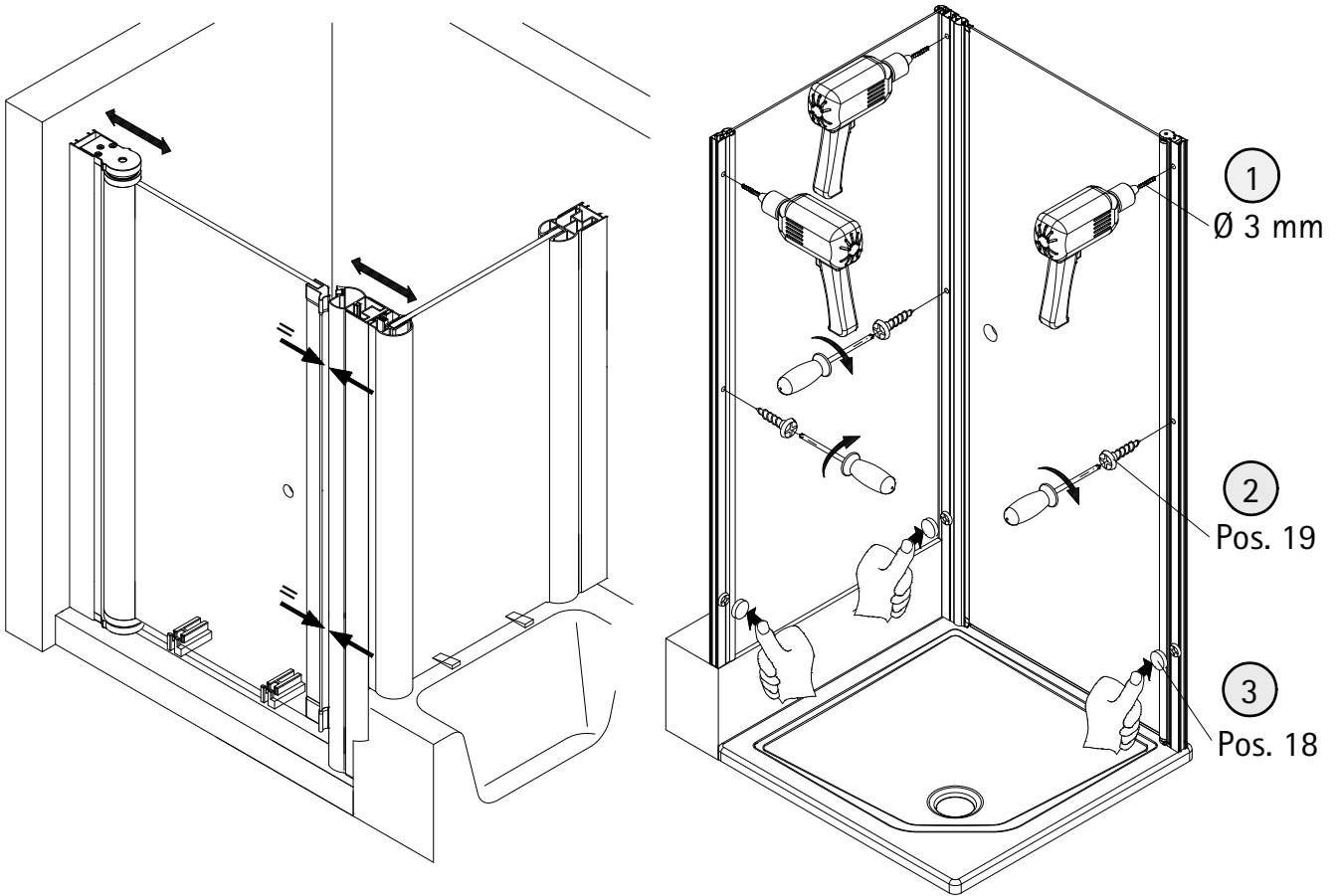
14



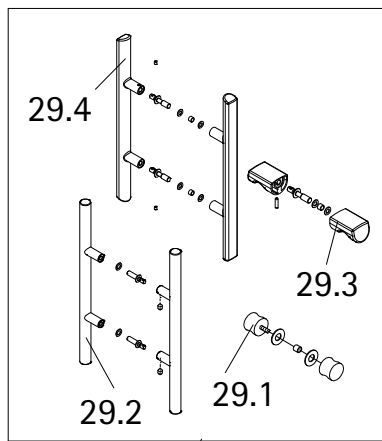
15



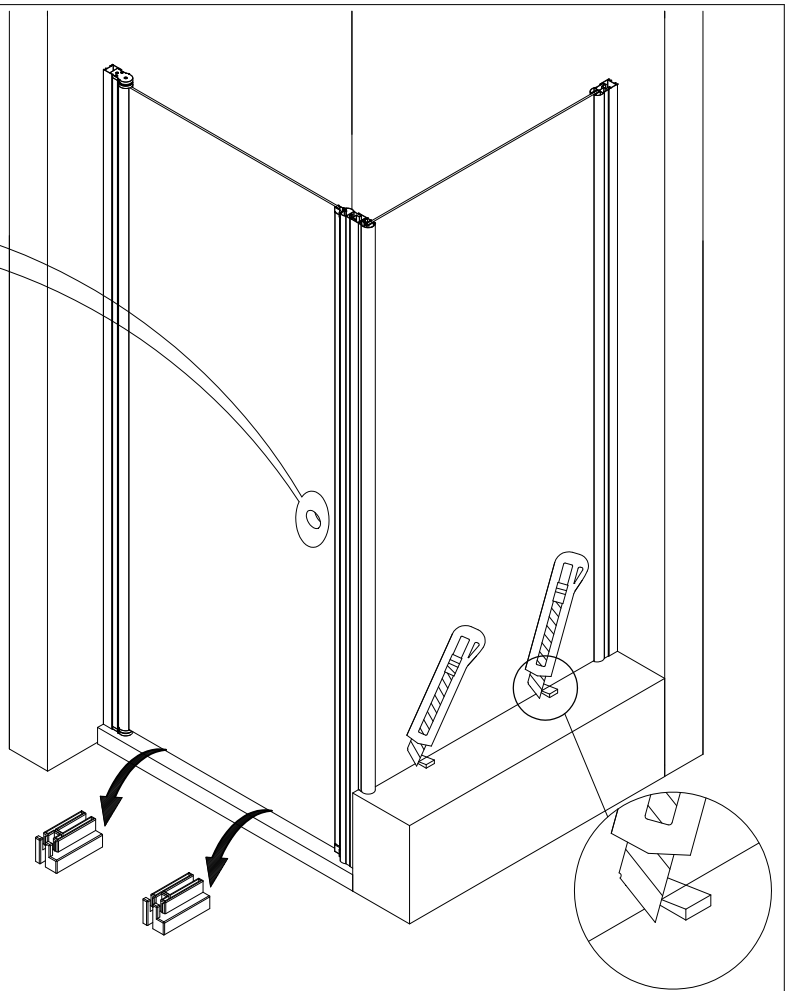
16



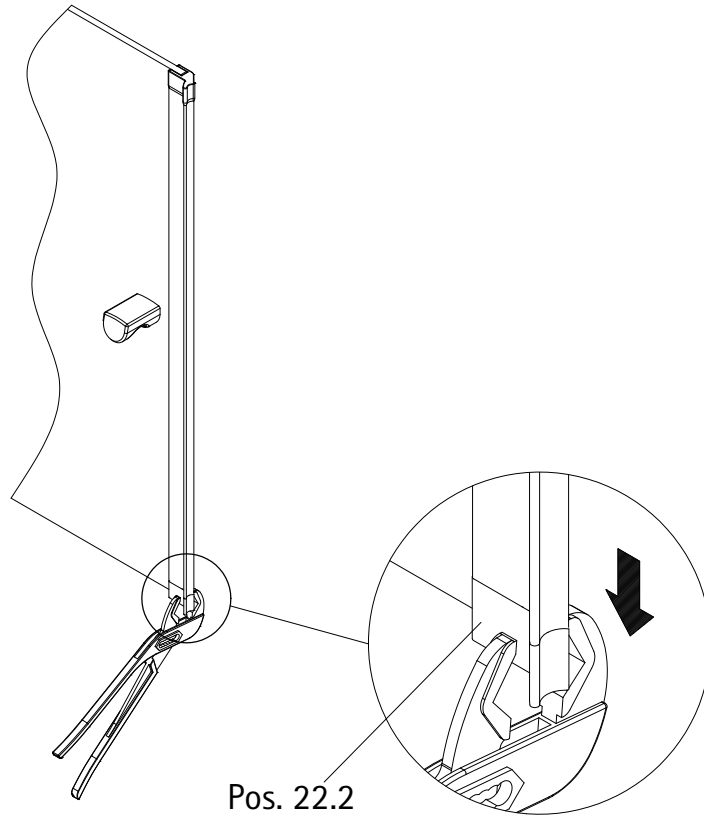
17



Pos. 29#

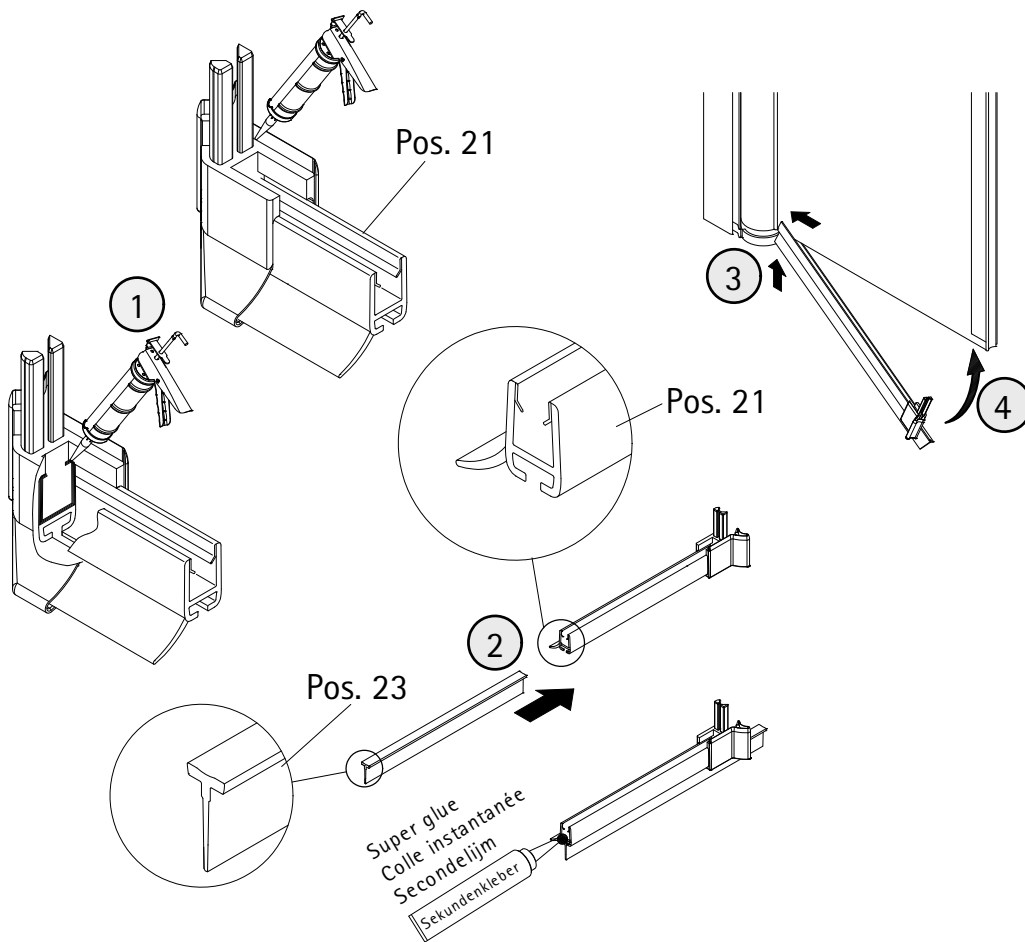


18



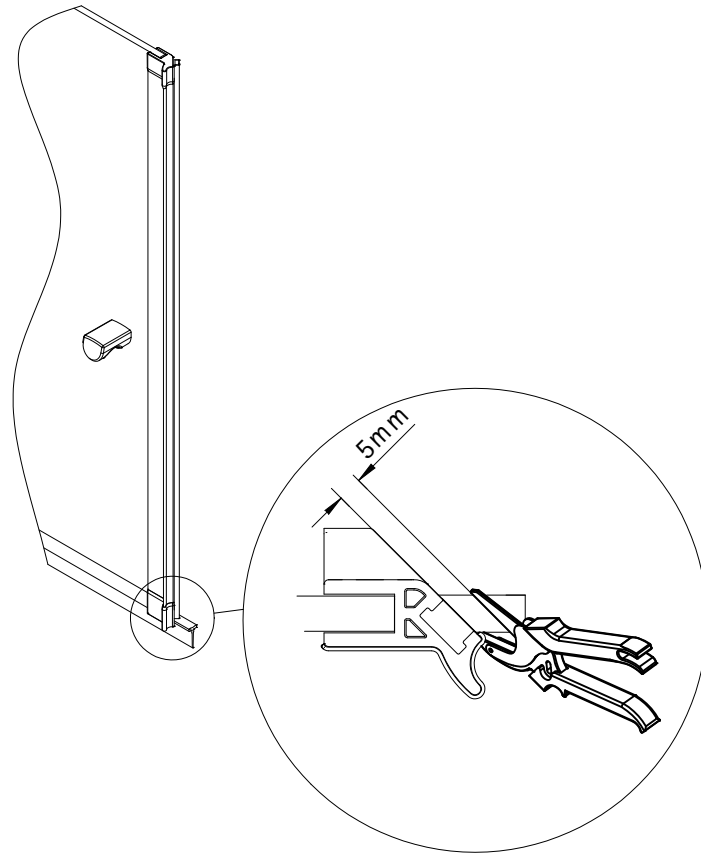
Pos. 22.2

19

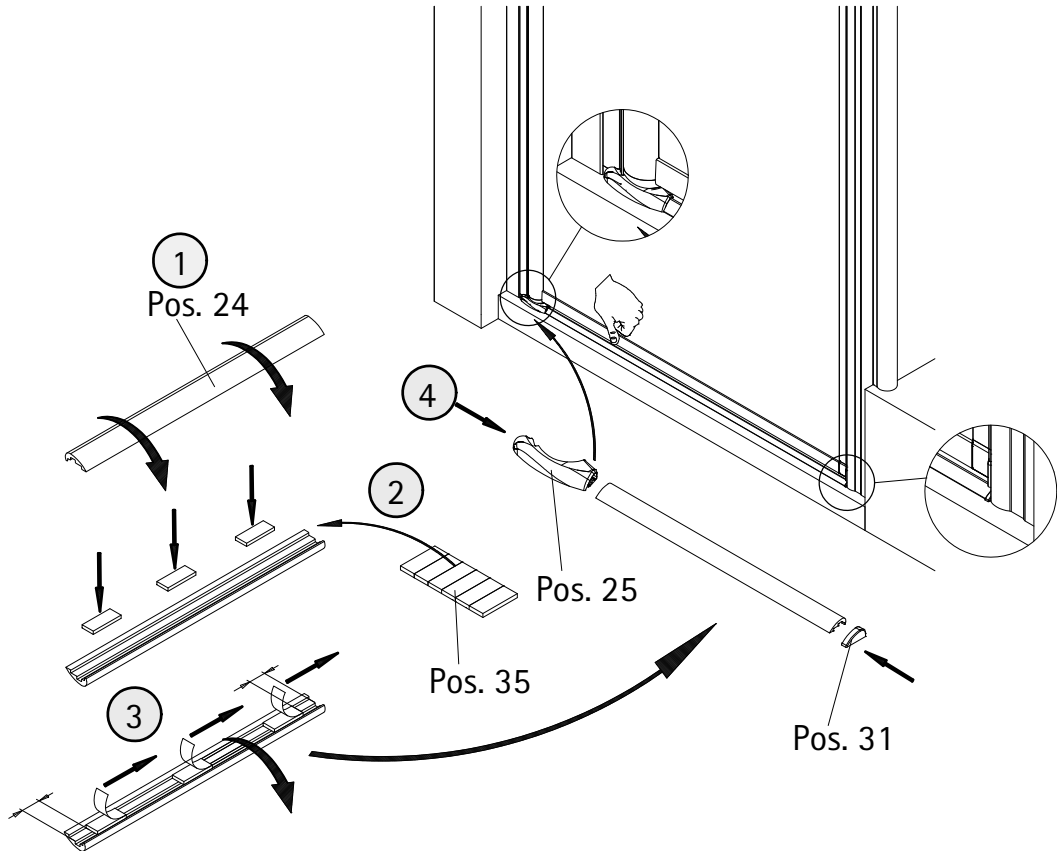


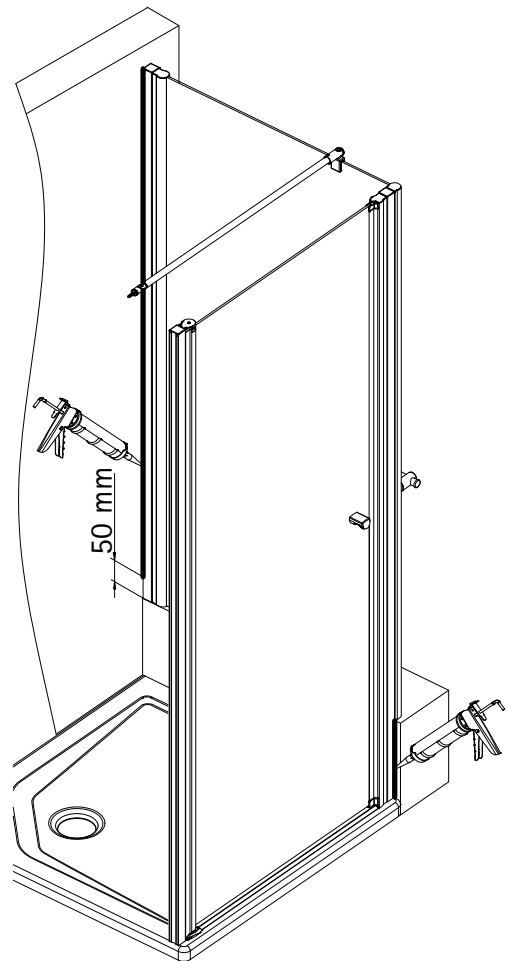
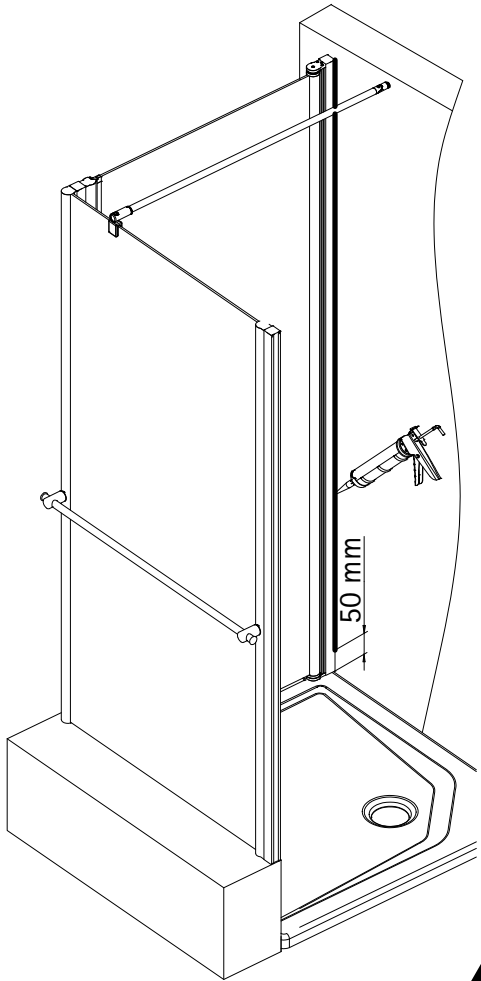
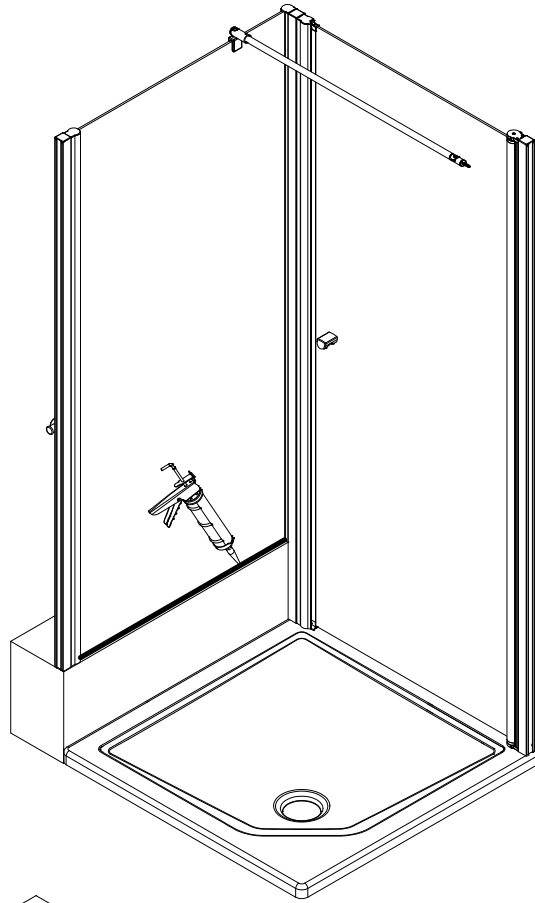
Super glue
Colle instantanée
Sekundenkleber

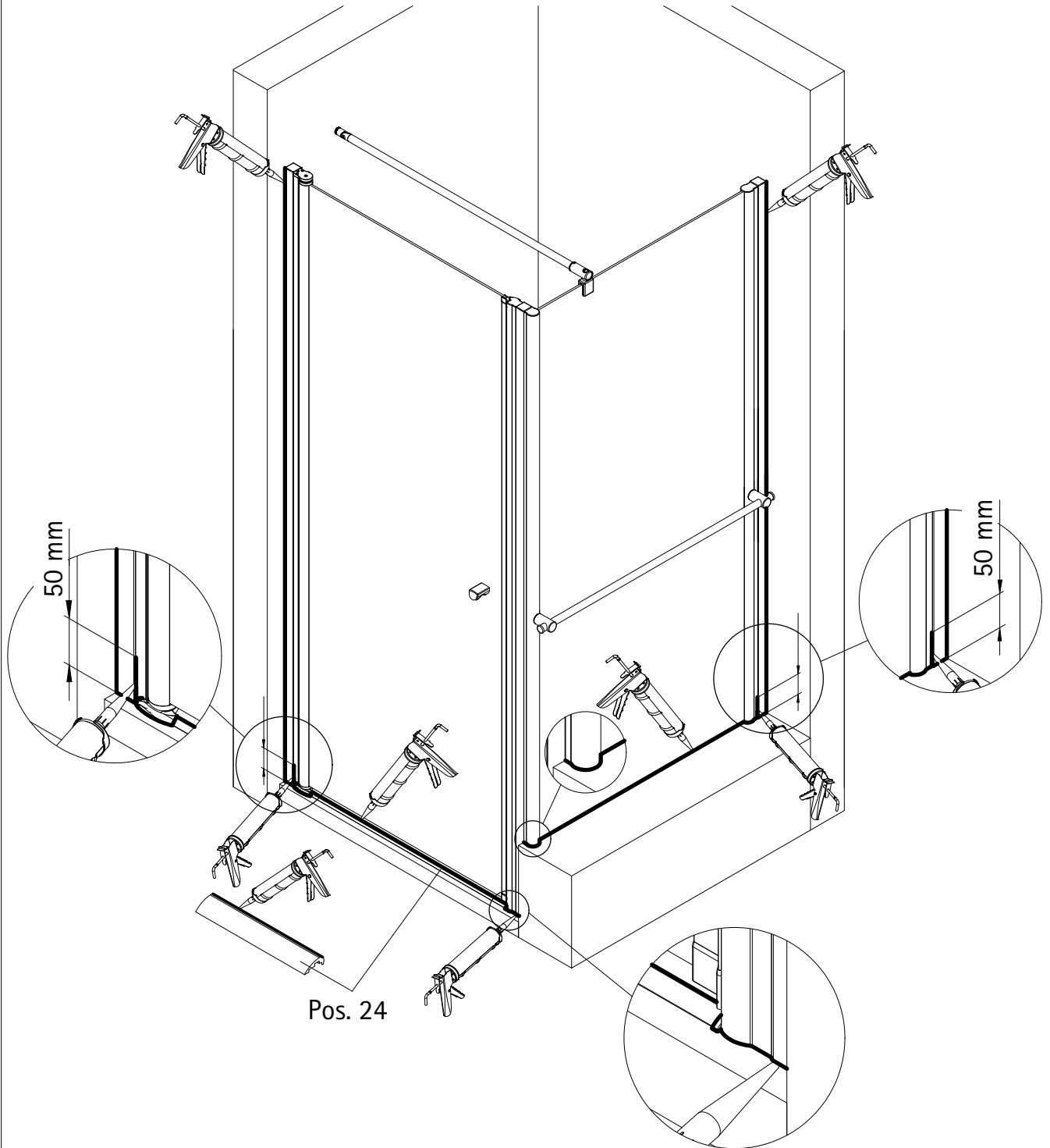
20



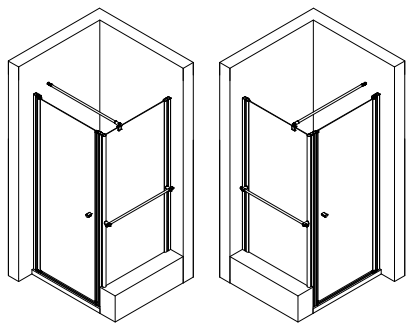
21







1472-3



Kontrollbeleg
Control Receipt

Prüfnummer/ Inspection number



Duschservice
Zum Hohlen Morgen 22
59939 Olsberg
Deutschland / Germany / Allemagne / Duitsland



Ersatzteilbestellung:
Fax 02962 / 972-4260



Allgemeine technische Probleme:
Telefon 02962 / 972-40



E-Mail:
ersatzteile@duschservice.de