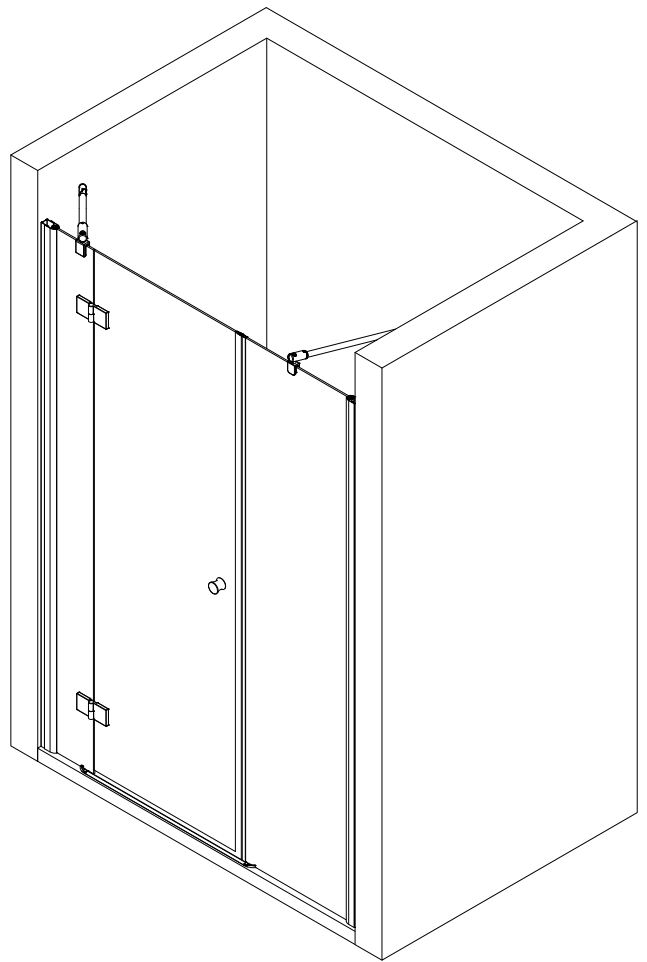
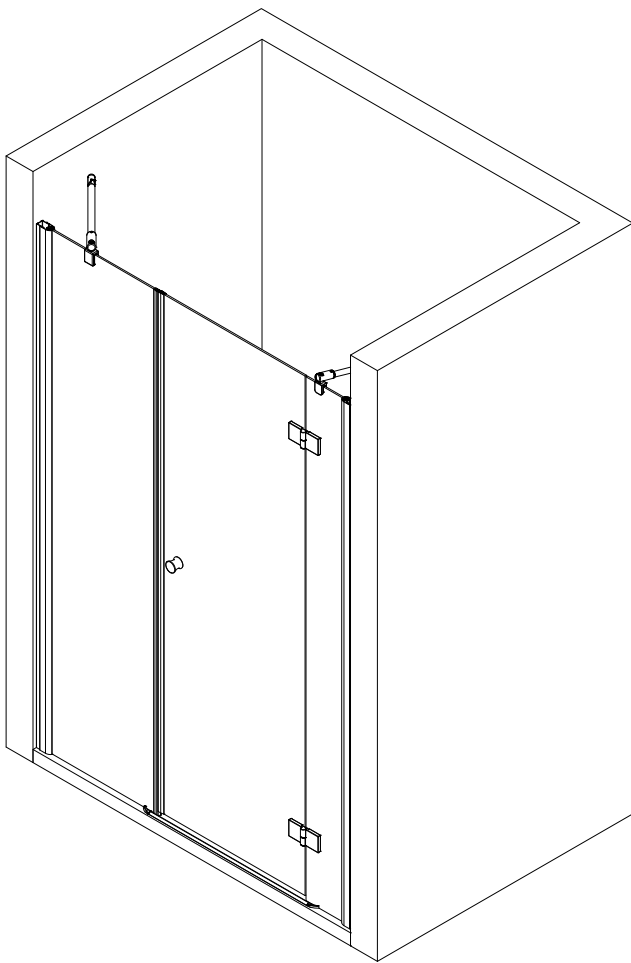
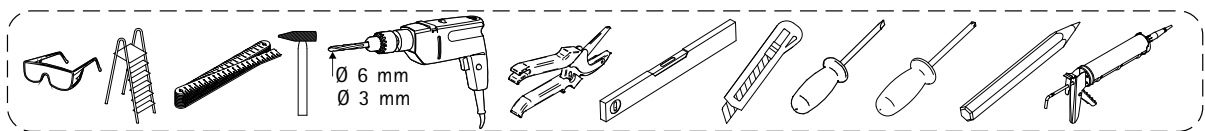
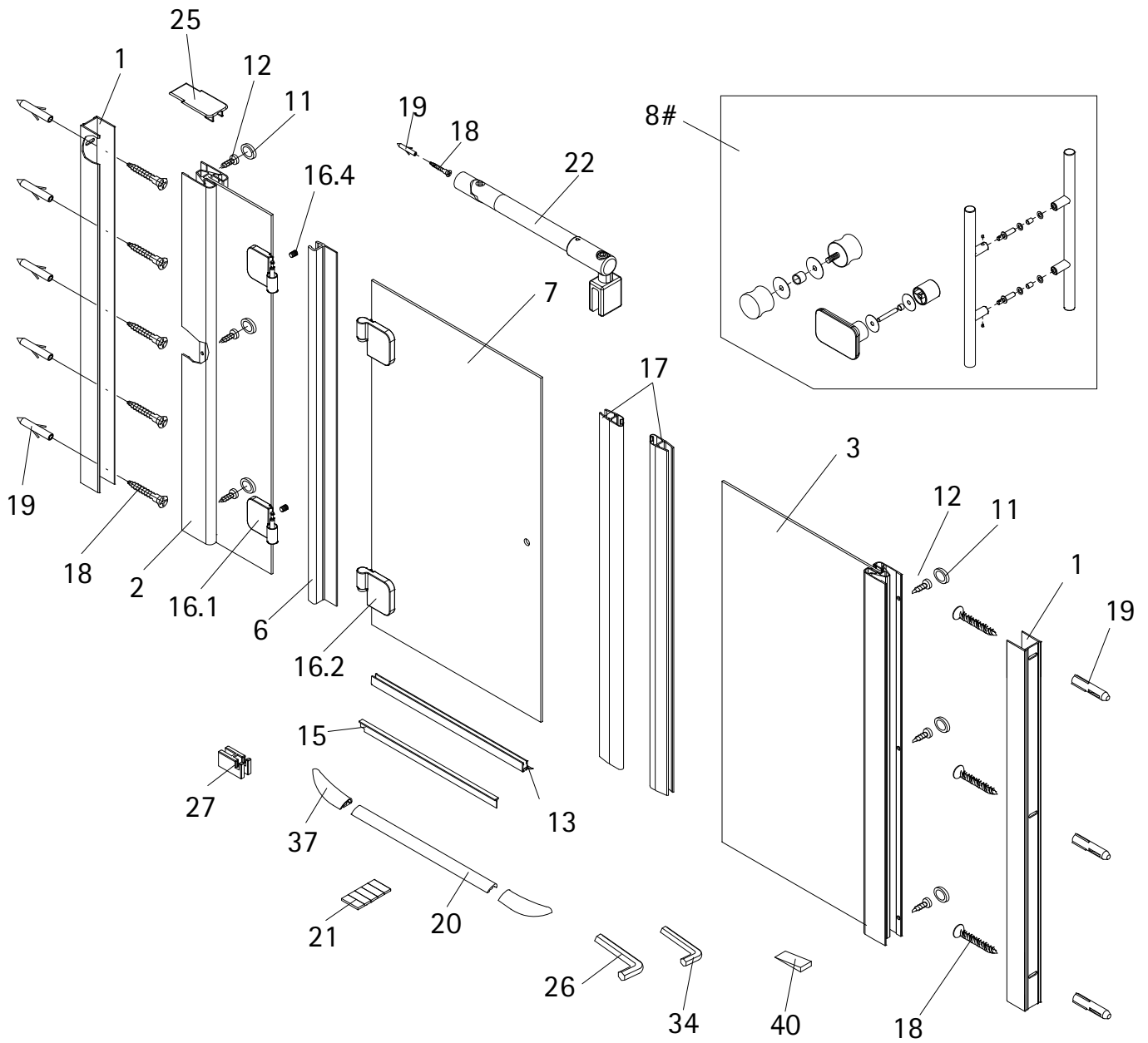


Montageanleitung



-
- Assembly instructions
 - Notice de montage
 - Montagehandleiding
 - Návod na montáž

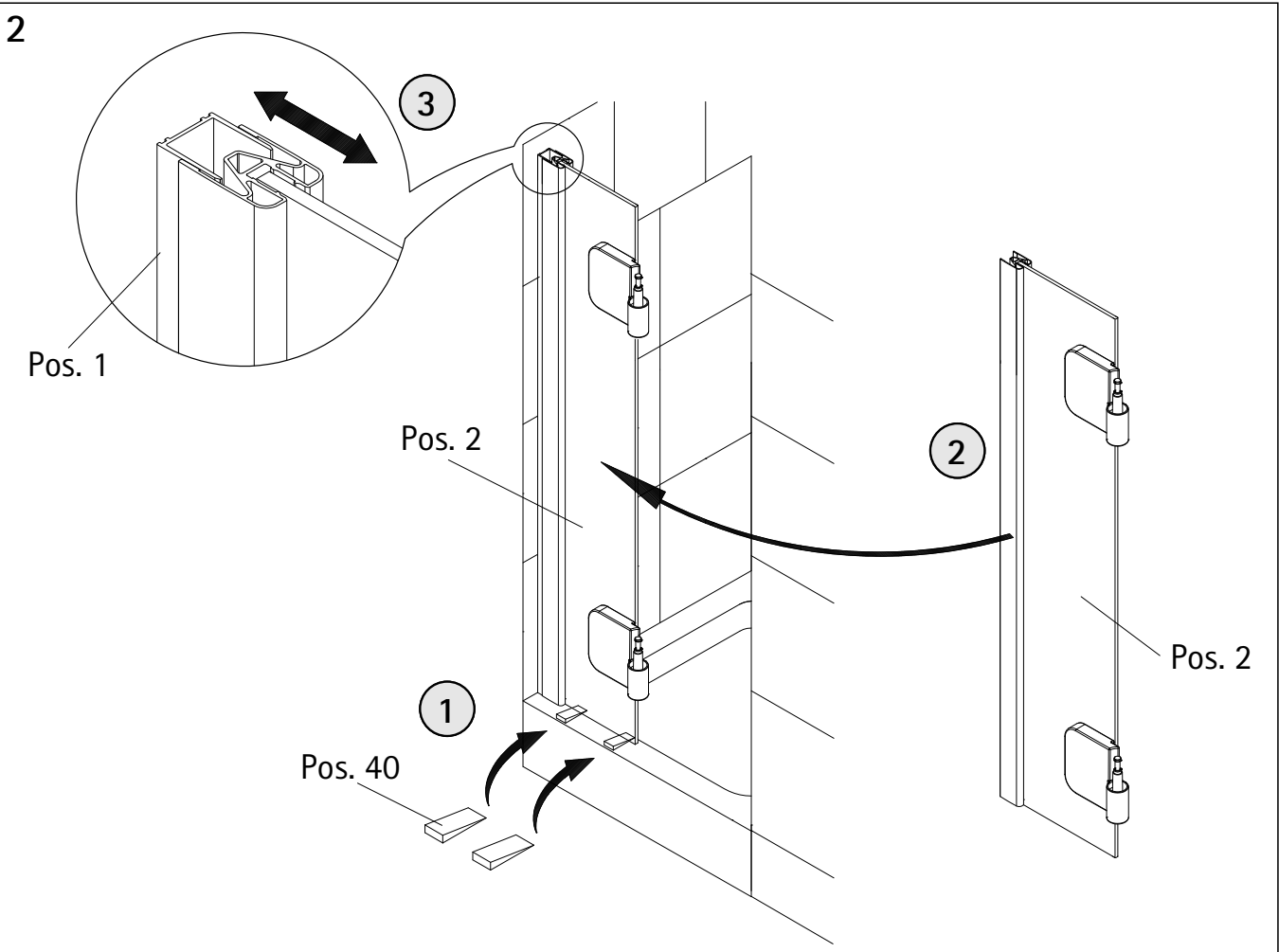
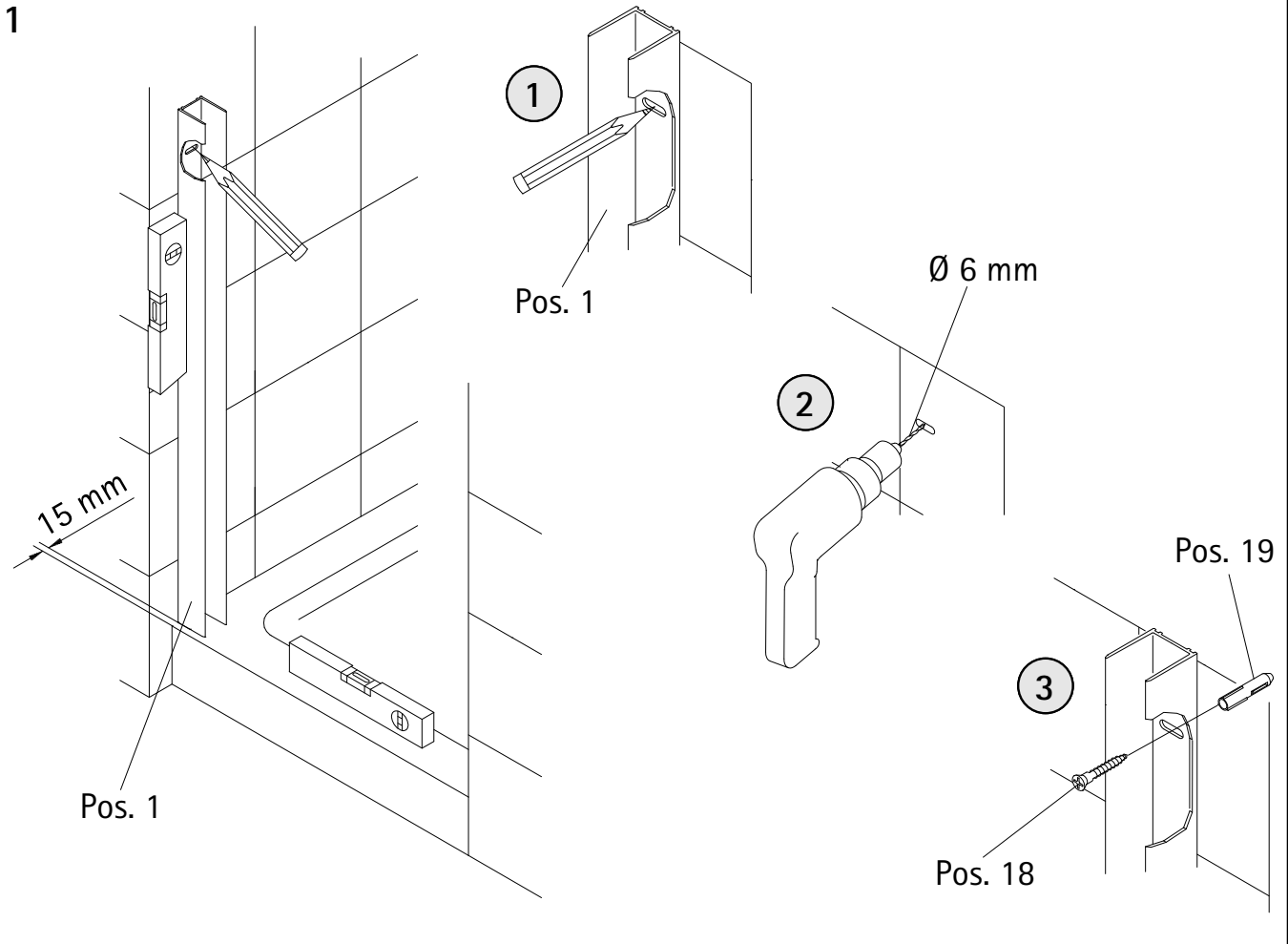
- Instrucțiune de montaj
- Navodila za namestitev
- Installationstruktioener

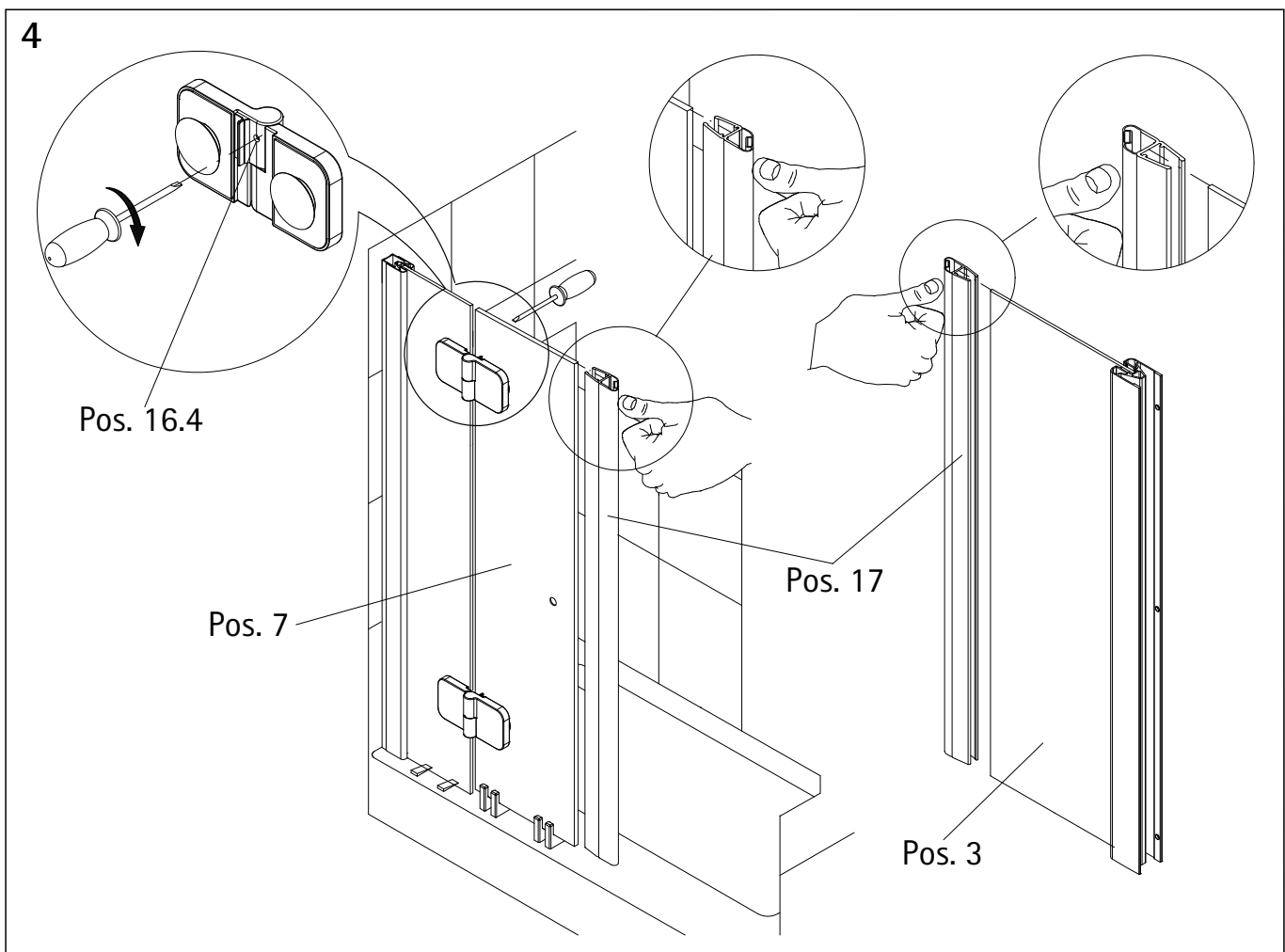
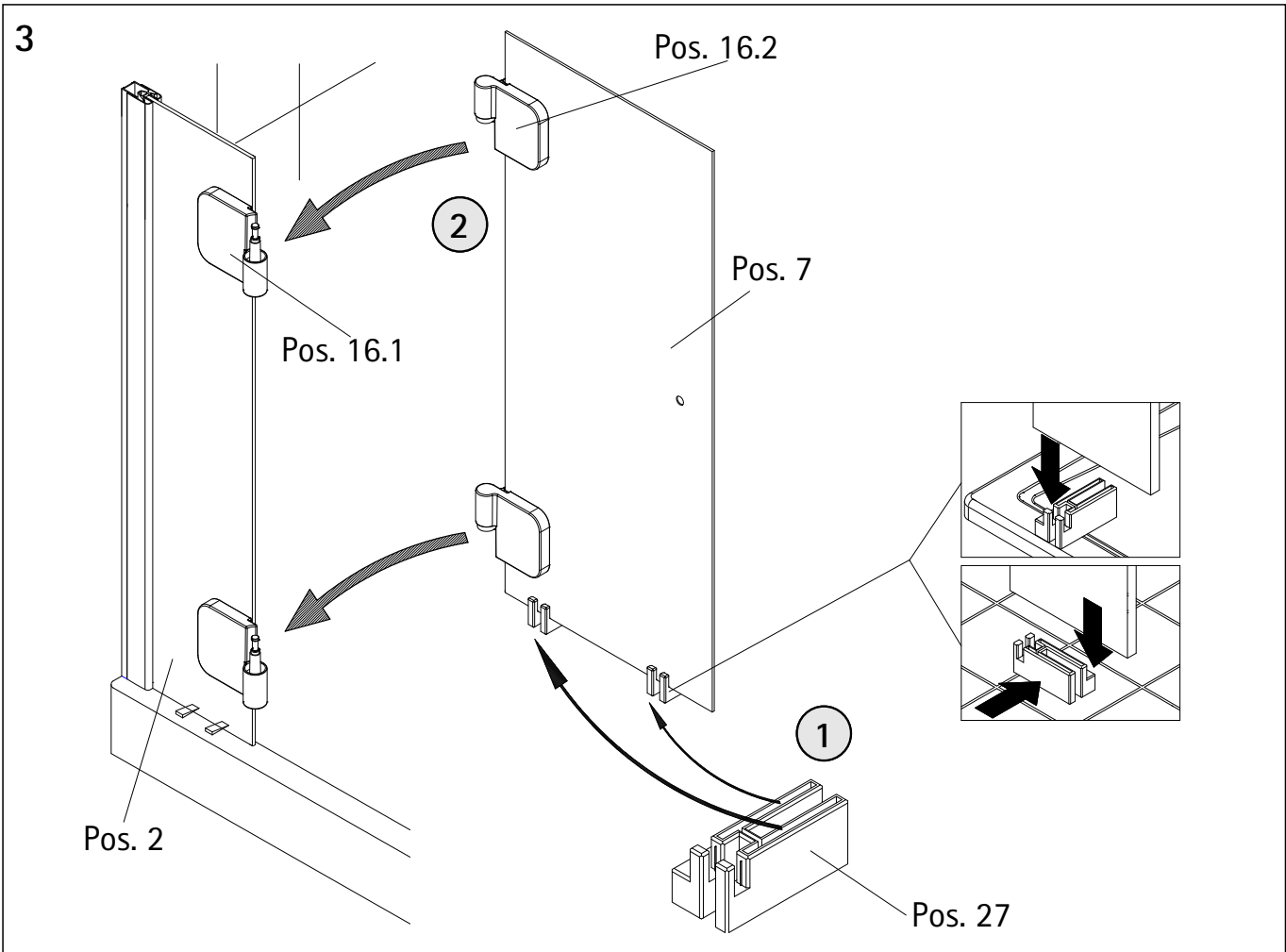


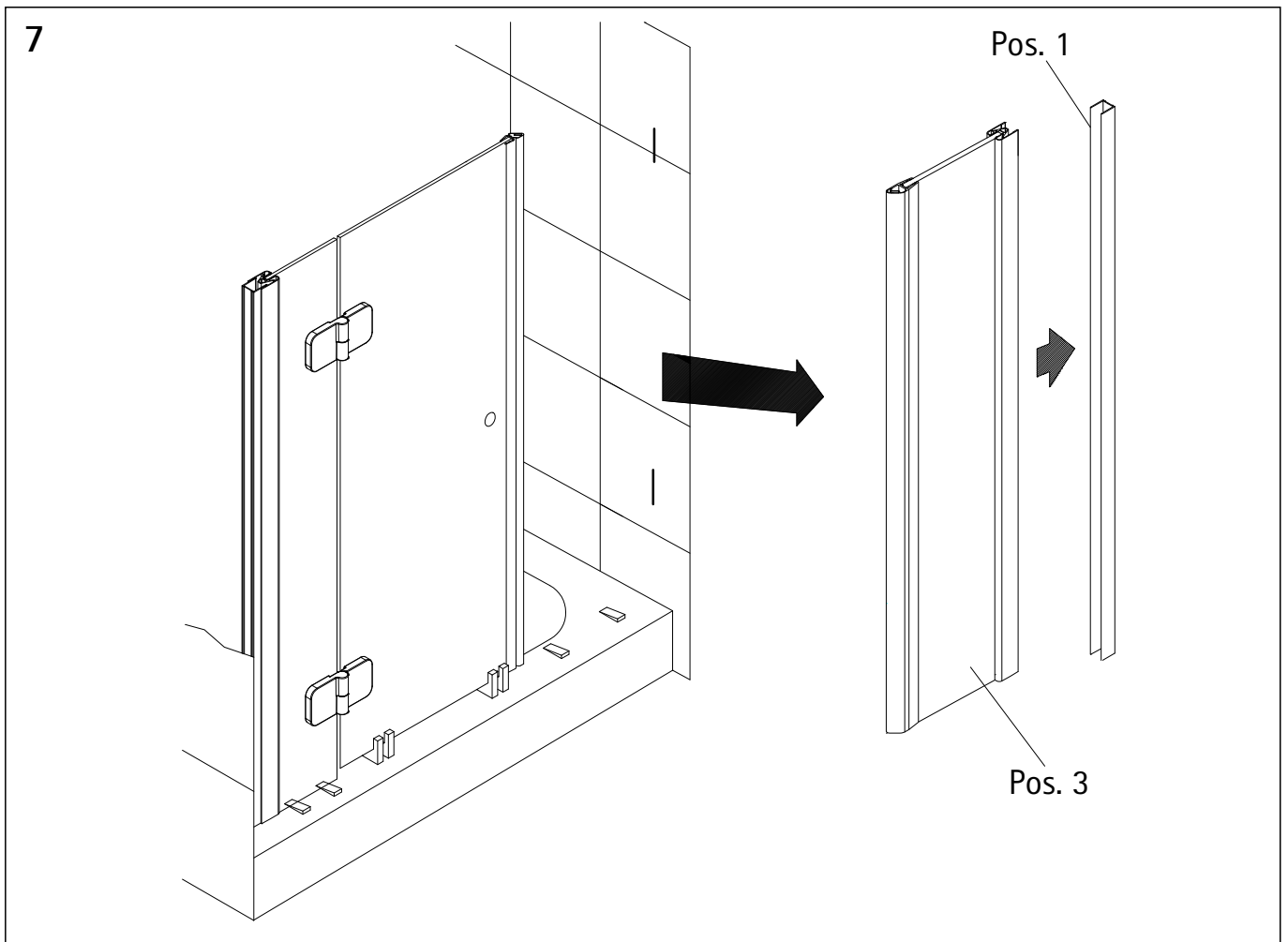
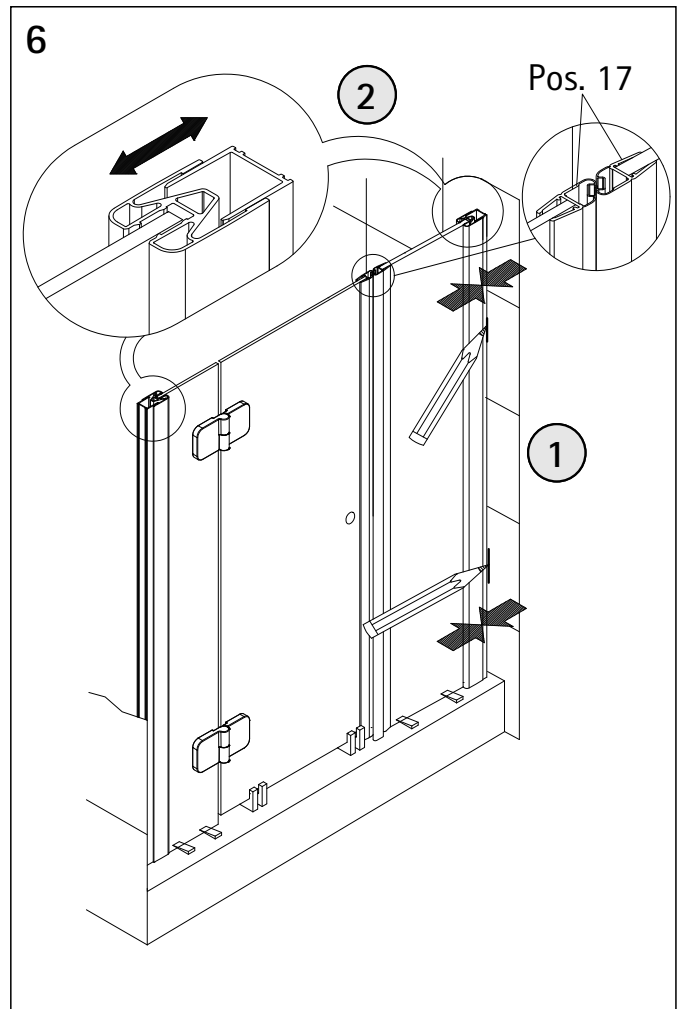
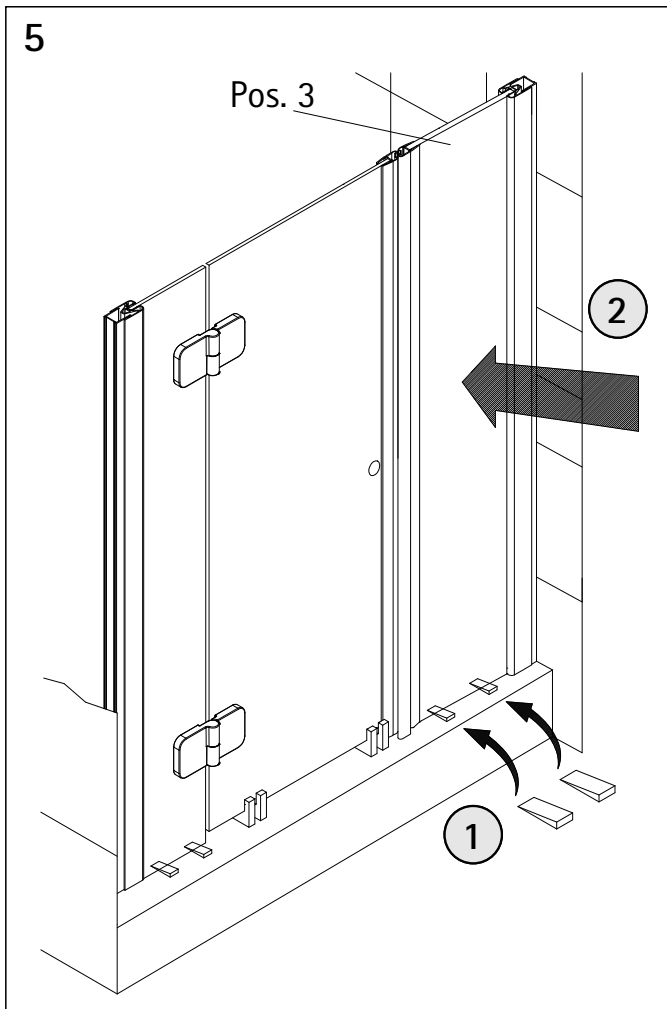
Pos.	Bezeichnung	Ersatzteil-Nr.	Preis	Pos.	Bezeichnung	Ersatzteil-Nr.	Preis
1	2 x Wandanschlussprofil	E 79230	79,95 €	17	2 x Magnetprofil	E 79055	Paar 49,95 €
2	1 x Seitenwand mit Bohrung			18*	10 x Blechschraube 4,2 x 45 mm		
3	1 x Seitenwand			19*	10 x Dübel S6		
6	1 x Dichtung vertikal	E 79065-1	19,95 €	20	1 x Wasserleiste (inkl. Pos. 37, 21)	E 79051	Set 39,95 €
7	1 x Tür			21	1 x Klebestreifen		
8#	1 x Knopfgriff rund	E79140-1	29,95 €	22#	2 x Seitenwandabstützung komplett	E 79320	Stück 39,95 €
	1 x Stangengriff	E 79140-6	79,95 €	25*	2 x Abdeckkappe		
	1 x Griff Soft Cube	E79140-20	29,95 €	26	1 x Innensechskantschlüssel 4		
11*	6 x Abdeckkappe für Kappenschraube			27	2 x Montagehilfe	E 79201	Set 7,50 €
12*	6 x Kappenschraube 3,5 x 9,5 mm			34	1 x Innensechskantschlüssel 2		
13	1 x Wasserabweisprofil (inkl. Pos. 15)	E 79059	Set 39,95 €	37	2 x Endkappe für Wasserleiste		
15	1 x Einschubdichtung	E 79067	Set 11,95 €	40	1 x Silikonkeil (6 Stk.)	E 79203	Set 13,95 €
16	2 x Scharnier komplett						
16.1	2 x Scharnier Festteil	E 79290	Stück 95,00 €				
16.2	2 x Scharnier Türteil						
16.4	2 x Sicherungsschraube						

* Schrauben und Abdeckkappenset
optional

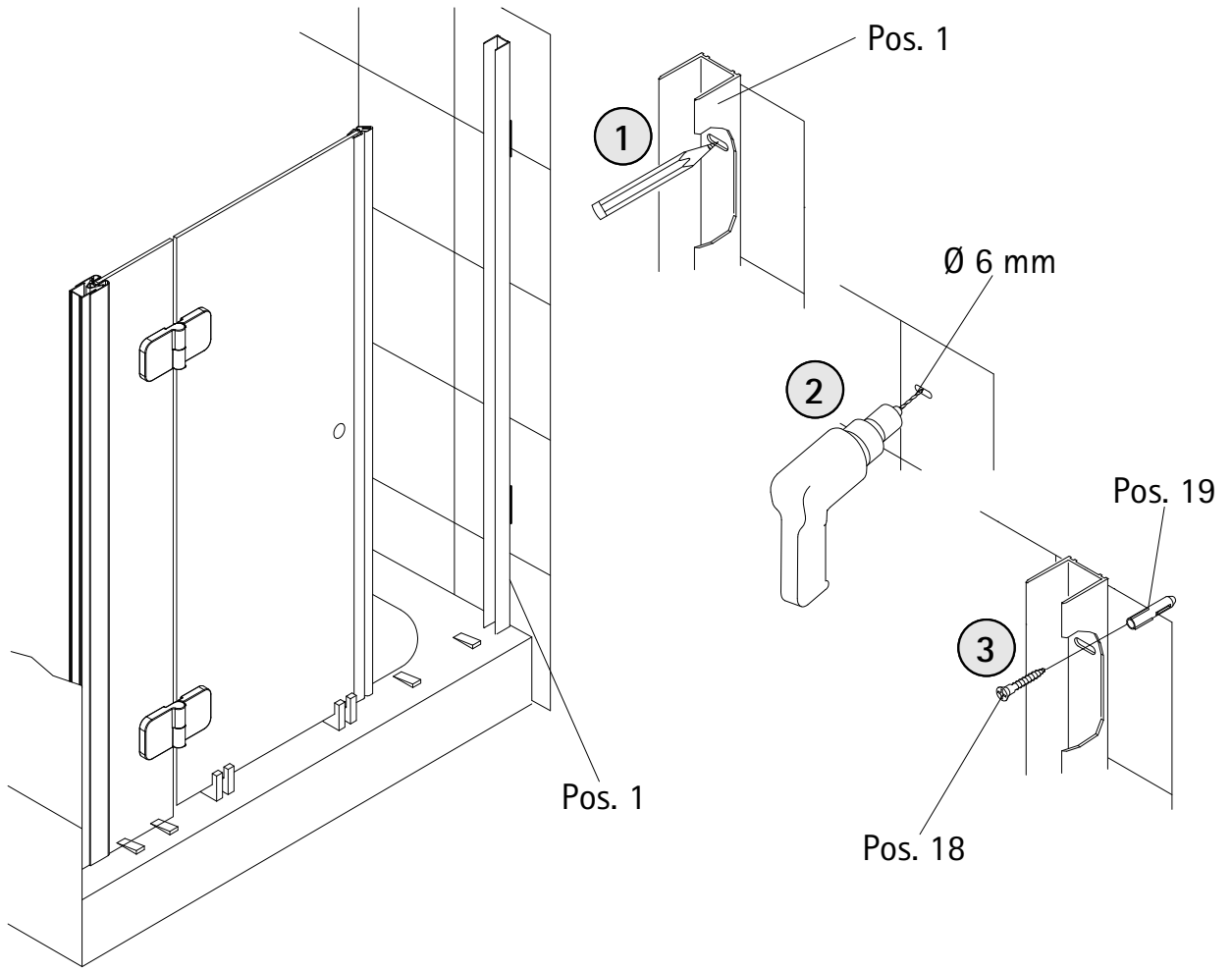
Das Austauschen der Scharniere darf nur durch qualifiziertes Fachpersonal mit Spezialwerkzeug erfolgen.



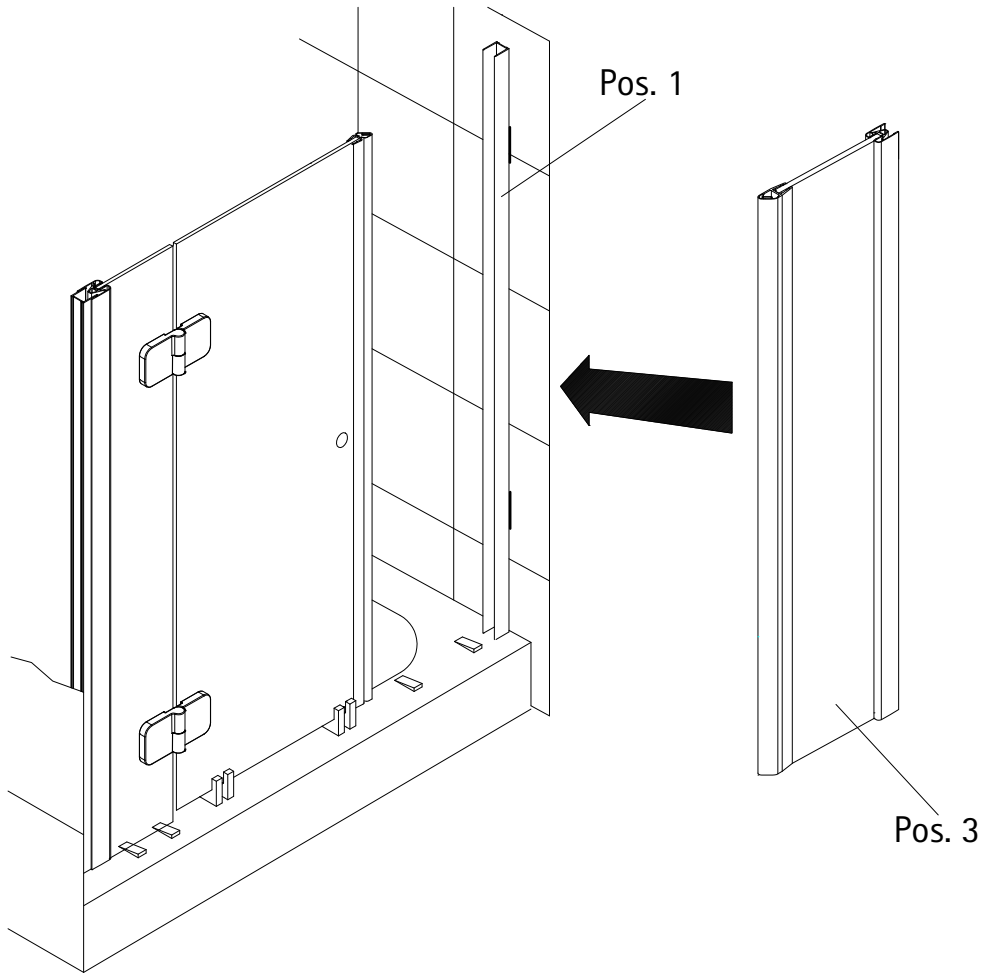




8

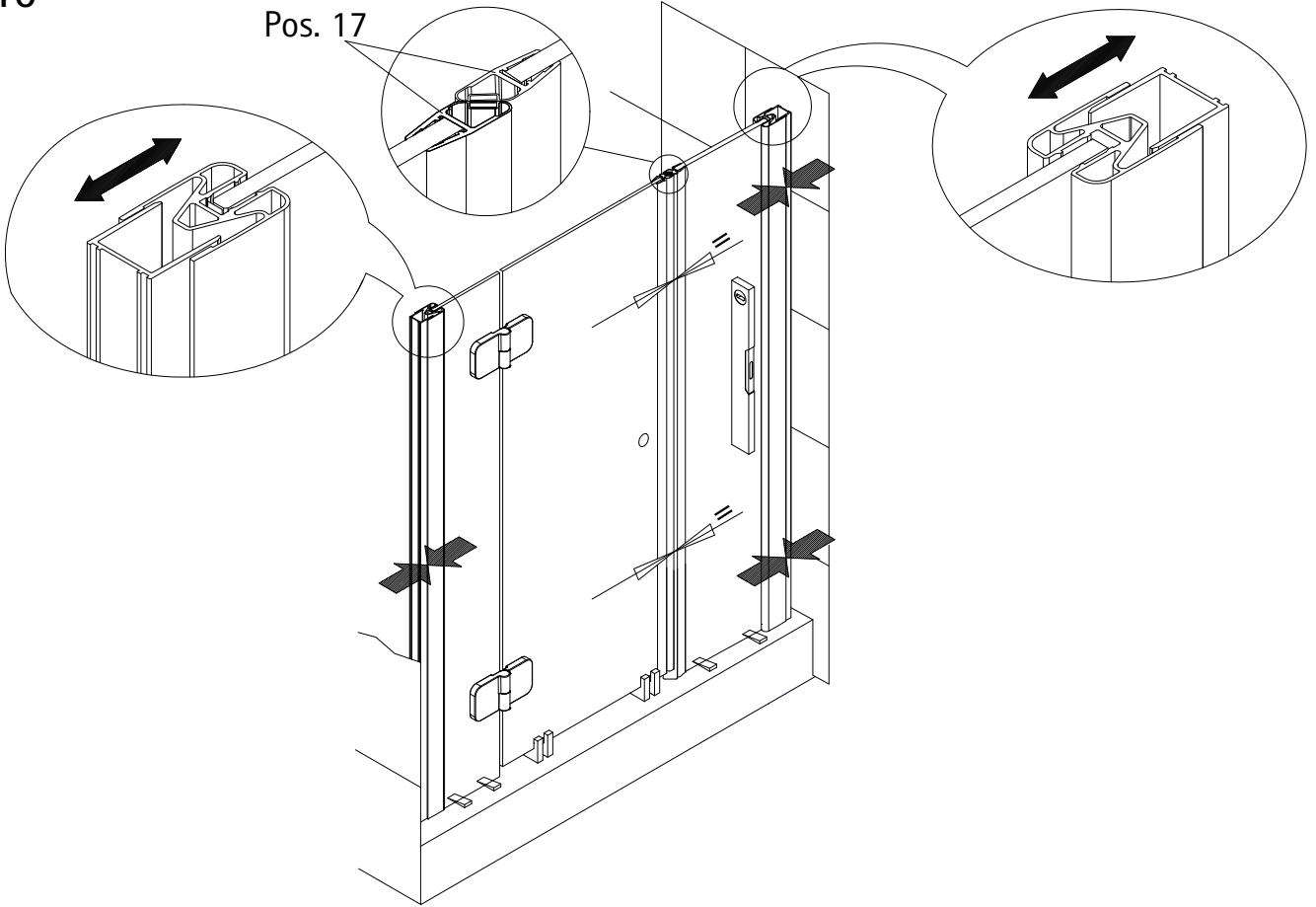


9

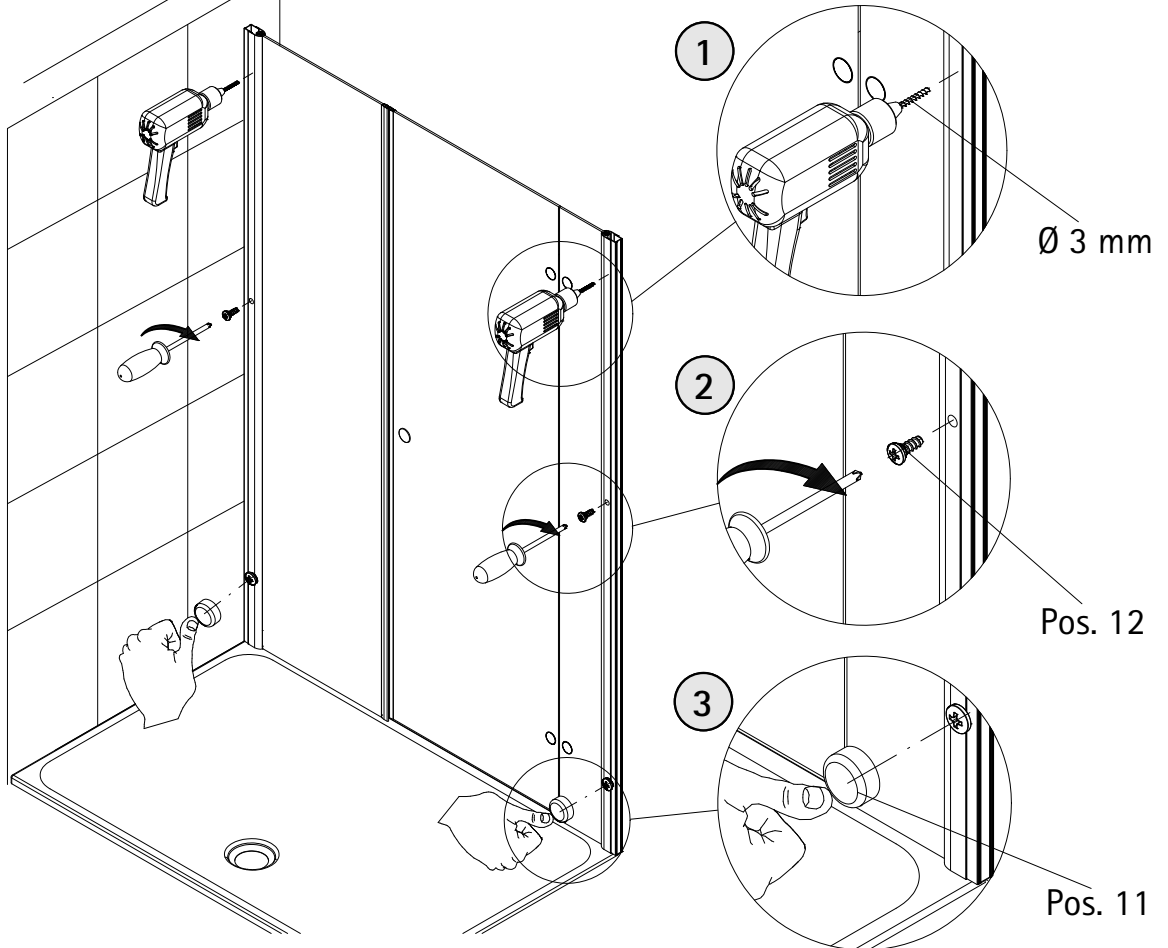


10

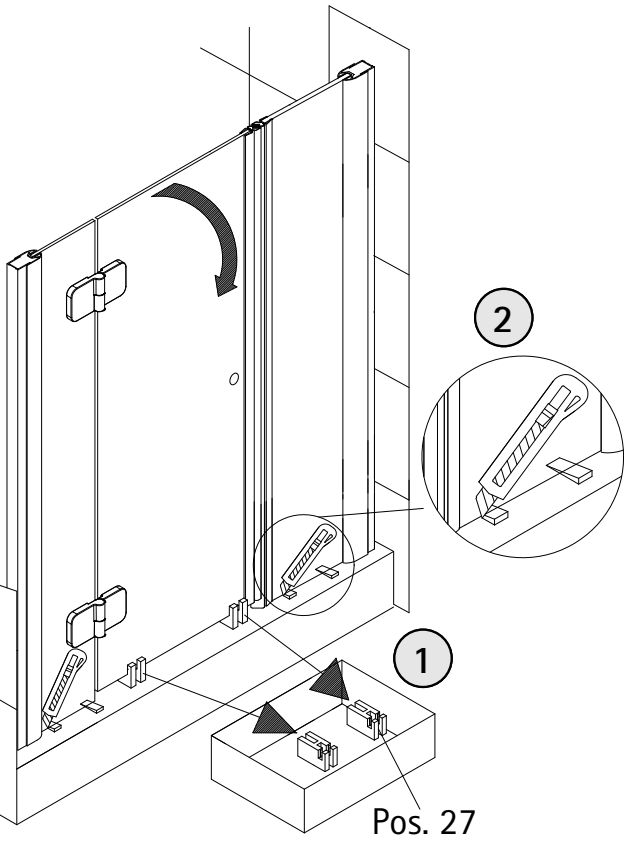
Pos. 17



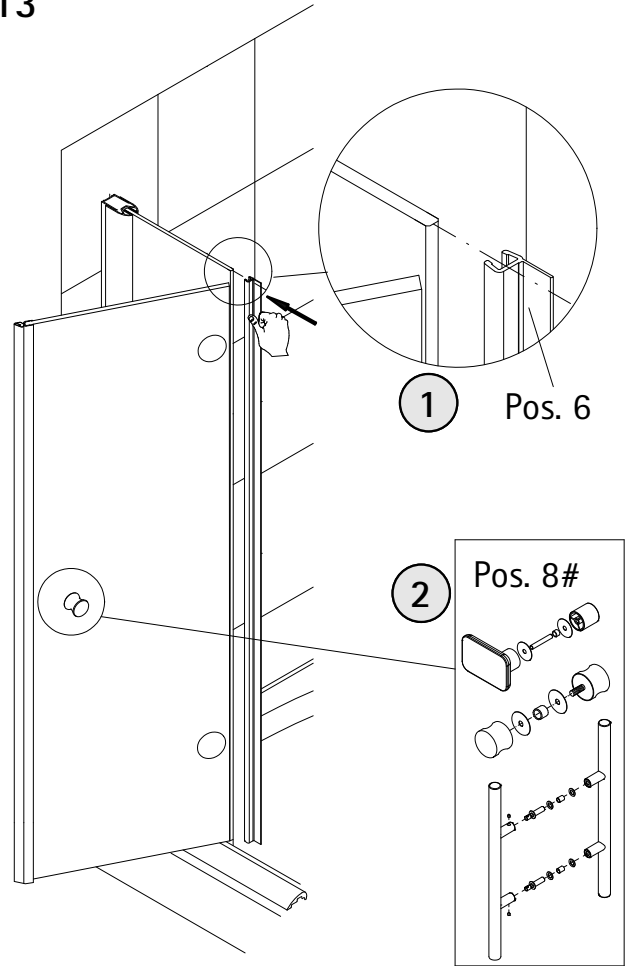
11



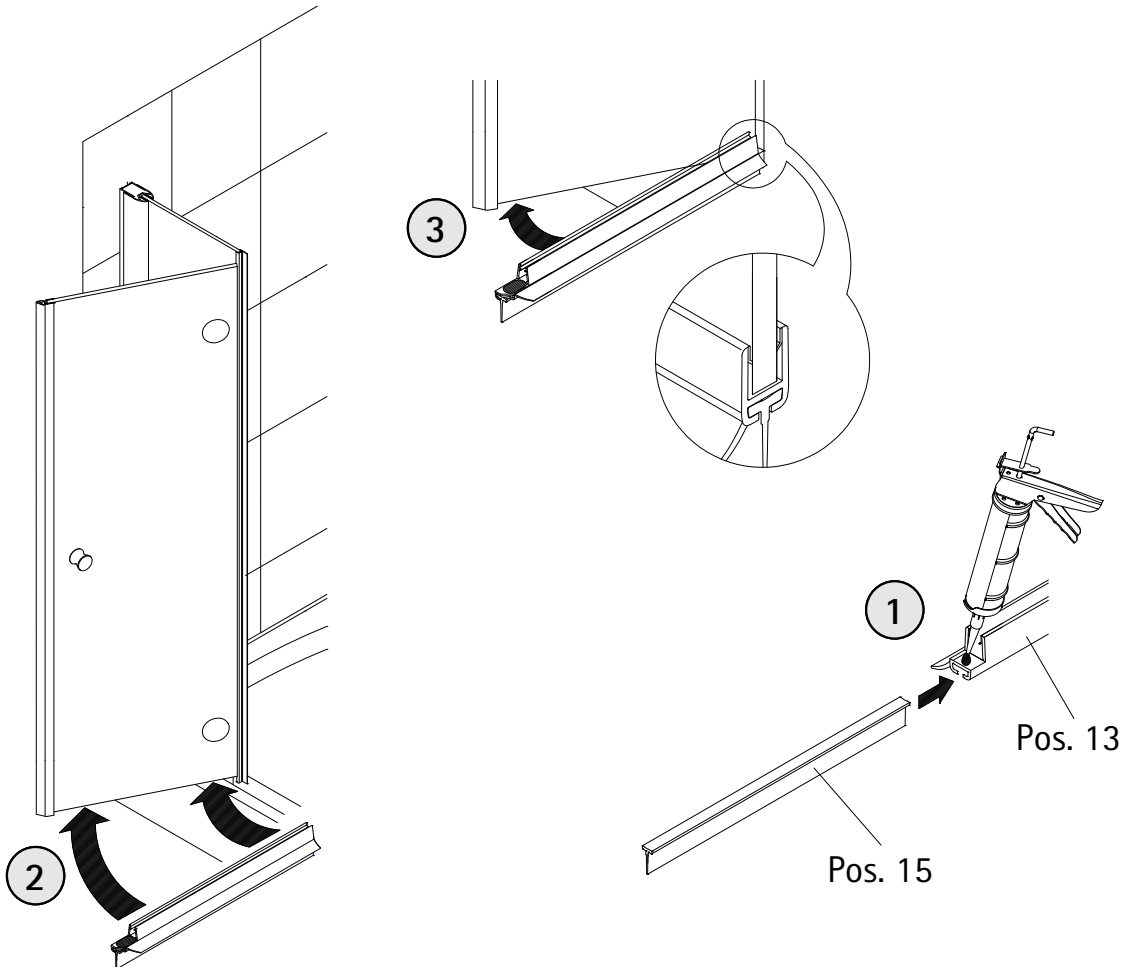
12



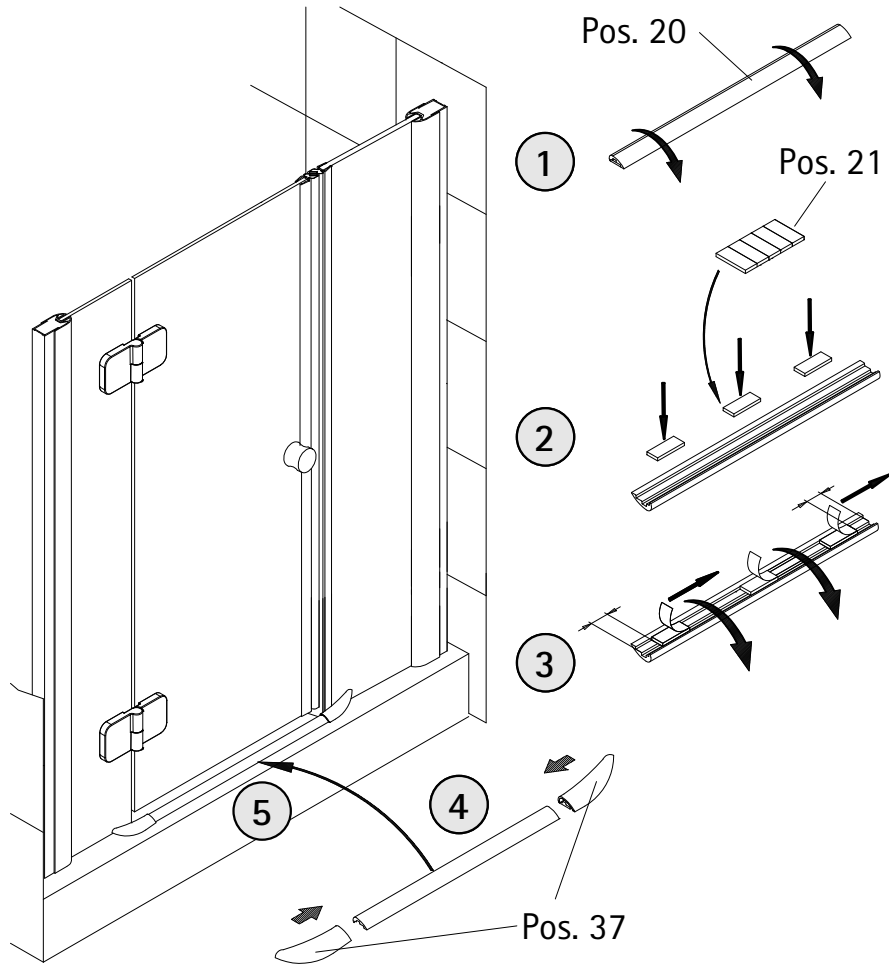
13



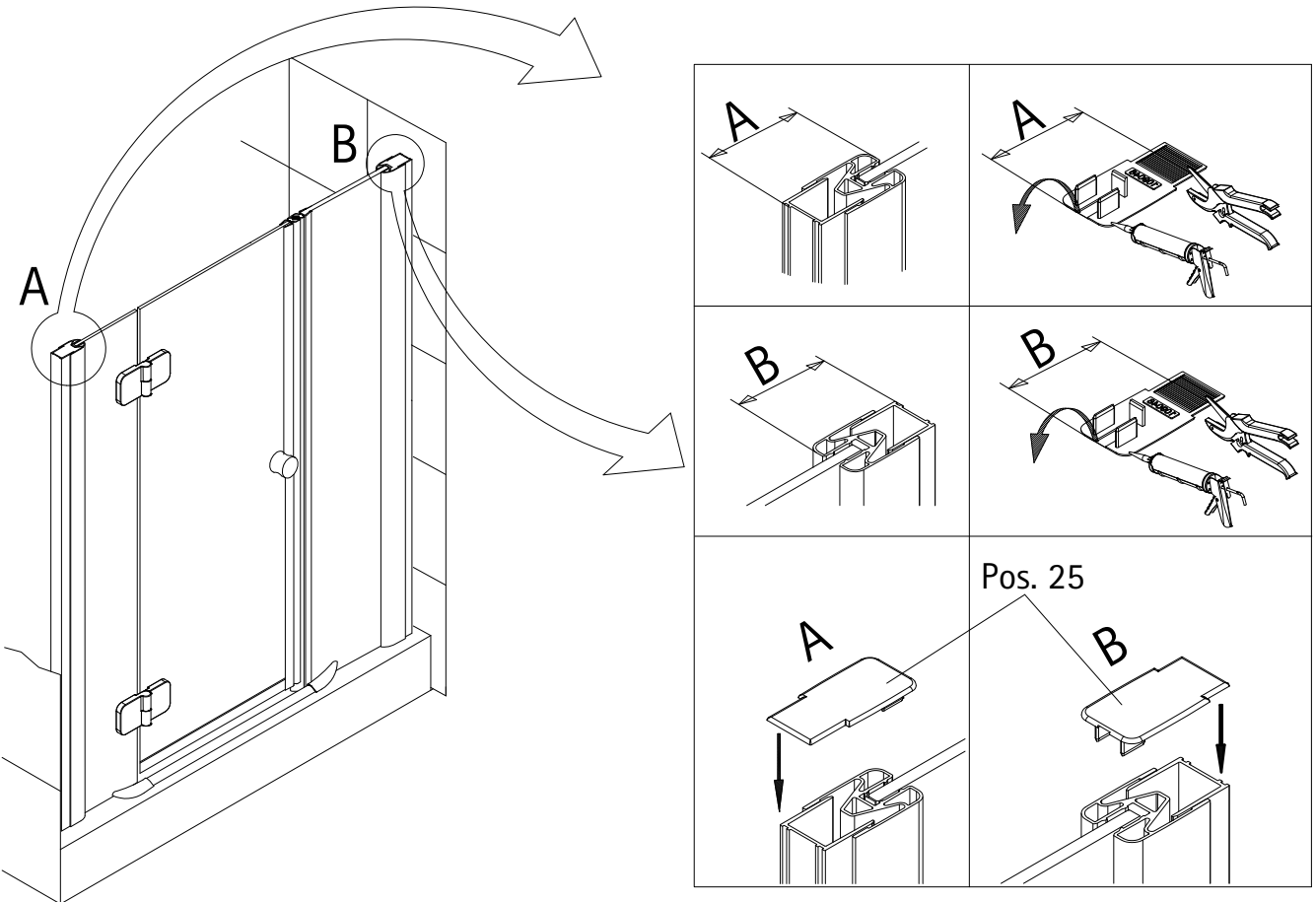
14

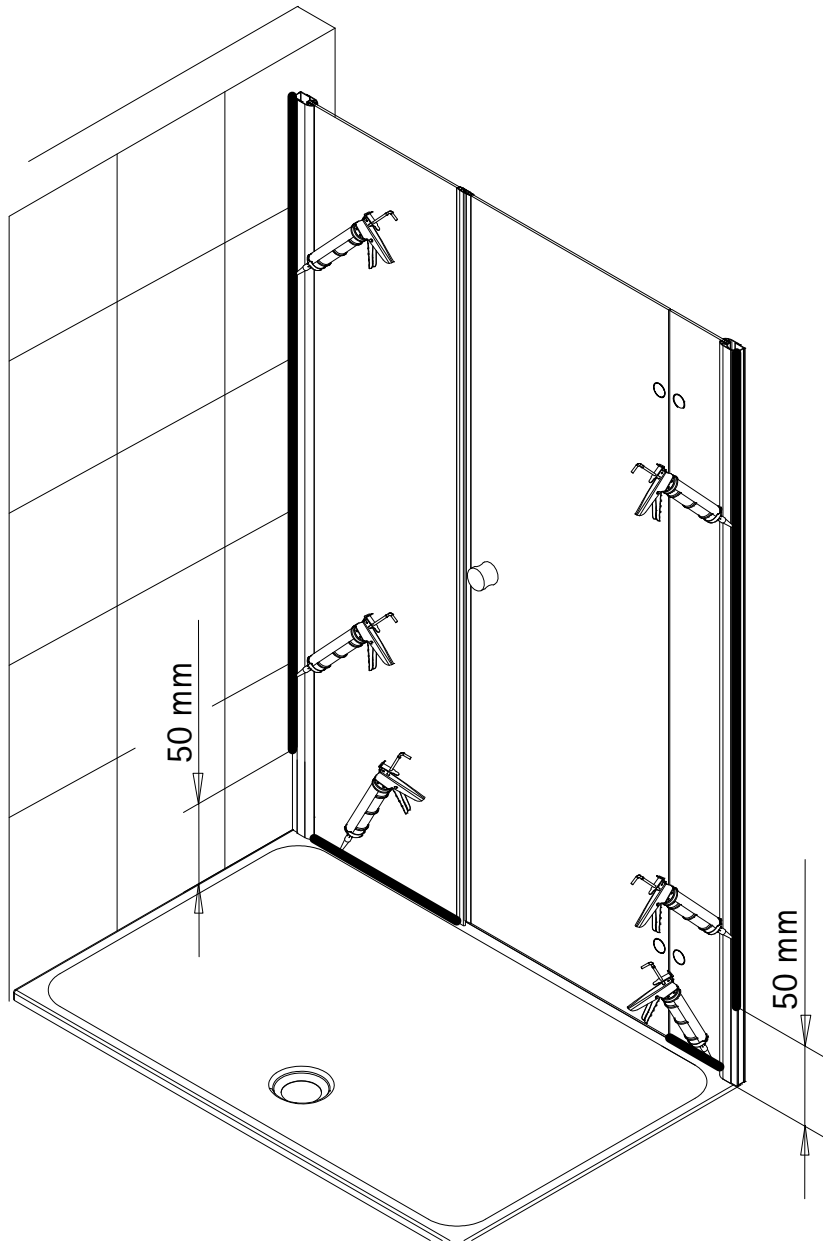


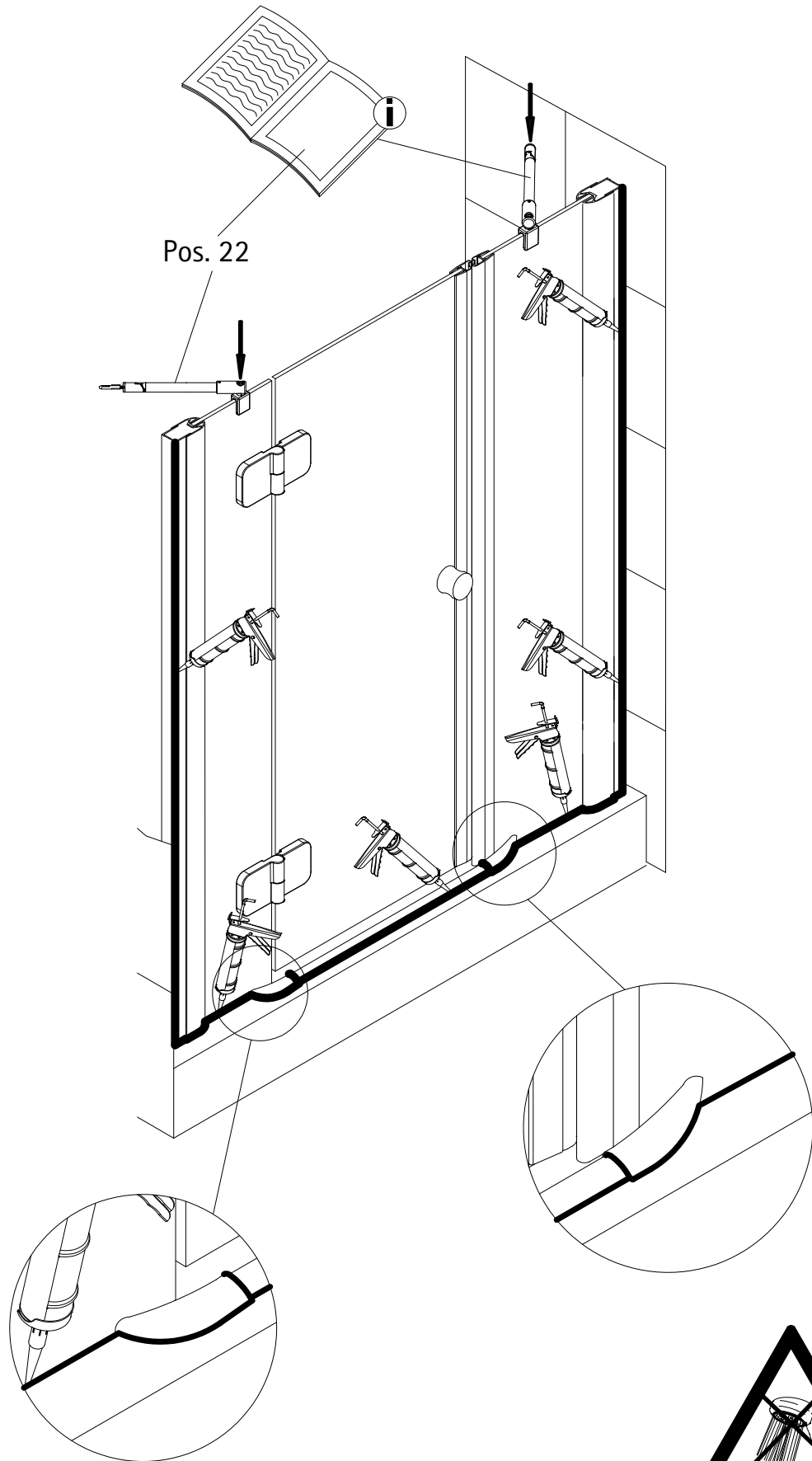
15

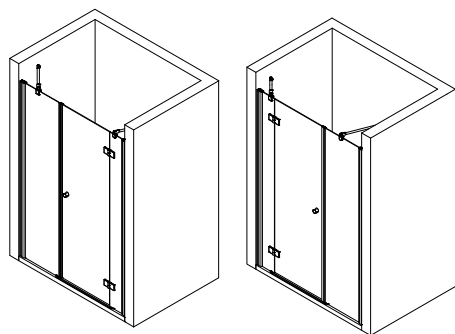


16









Kontrollbeleg Control Receipt

Prüfnummer / Inspection number



Duschservice
Zum Hohlen Morgen 22
59939 Olsberg
Deutschland / Germany / Allemagne / Duitsland



Ersatzteilbestellung:



Fax 02962 / 972-4260

Allgemeine technische Probleme:



Telefon 02962 / 972-40

E-mail:



ersatzteile@duschservice.de