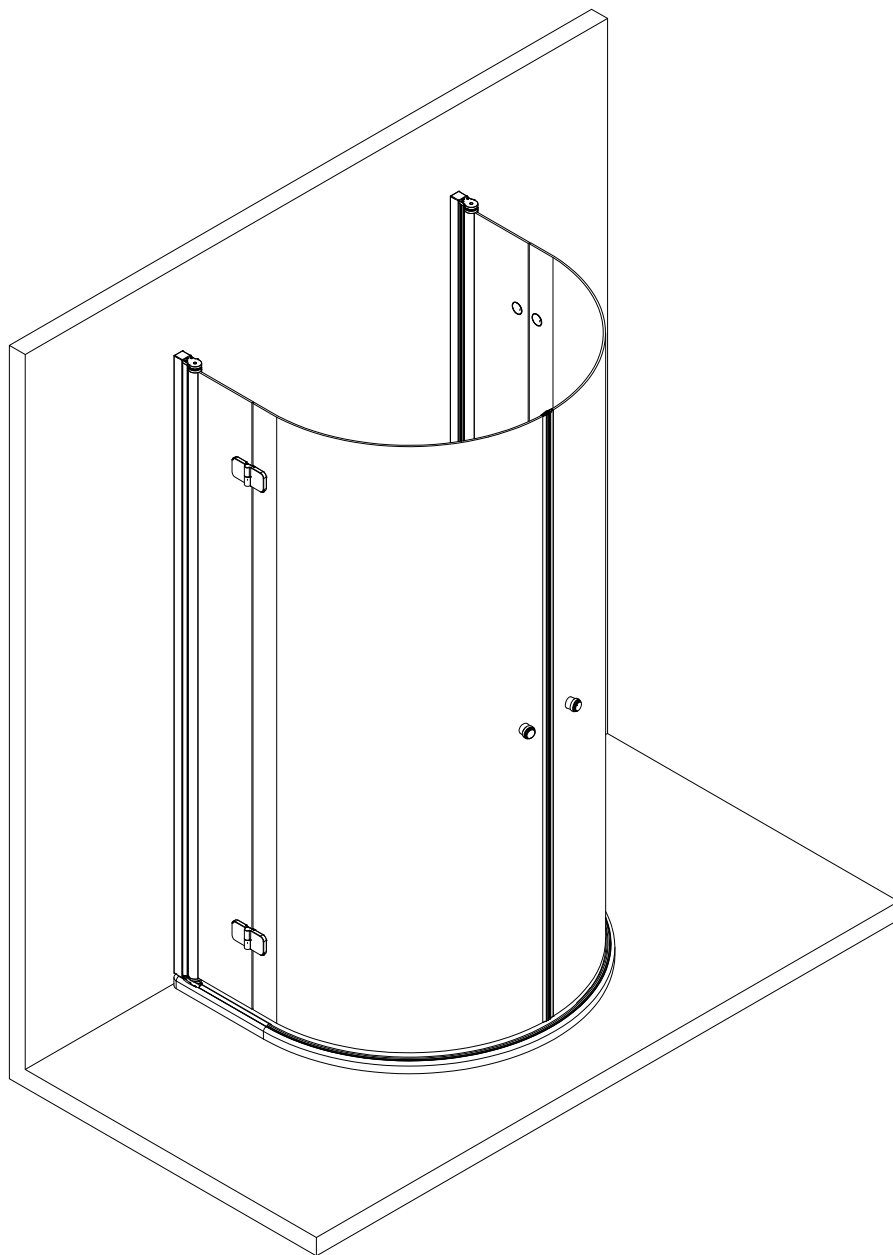


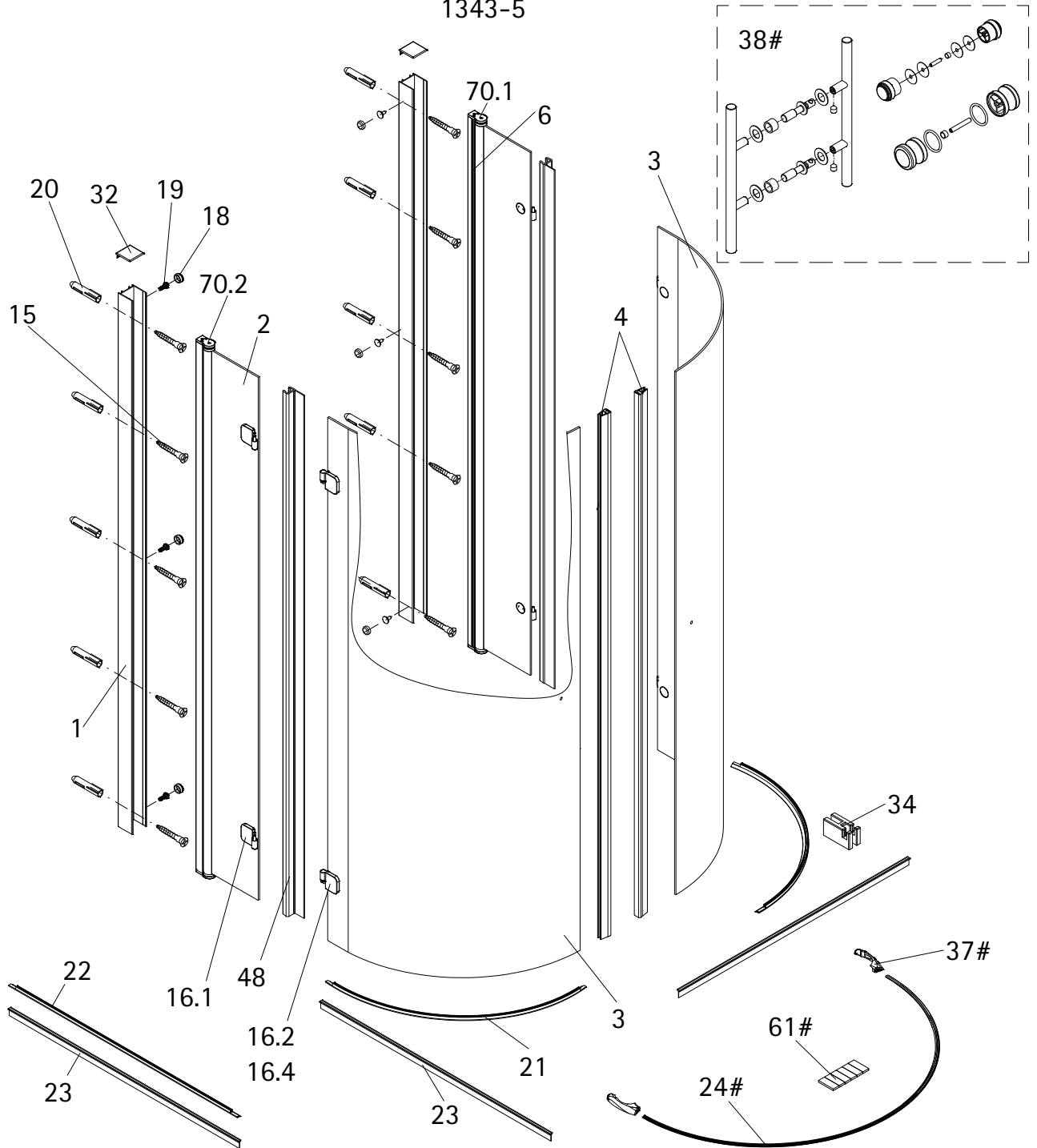
1343-5

09/16

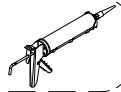
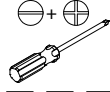
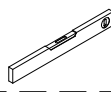
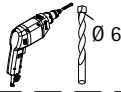
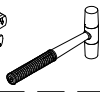
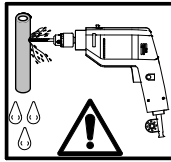
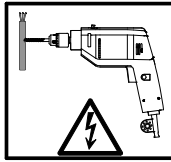
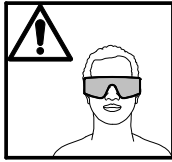
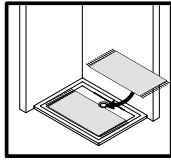
- Montageanleitung
- Assembly instructions
- Notice de montage
- Montagehandleiding
- Návod na montáž
- Instrucțiune de montaj
- Navodila za namestitev
- Installationstruktioener



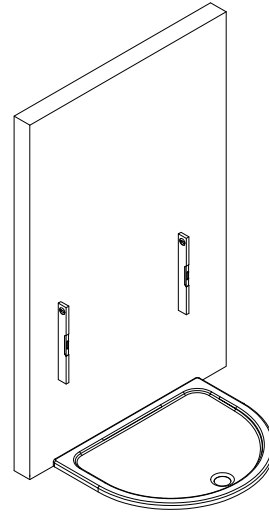
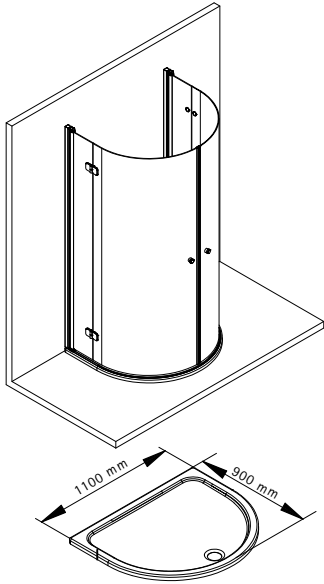
1343-5



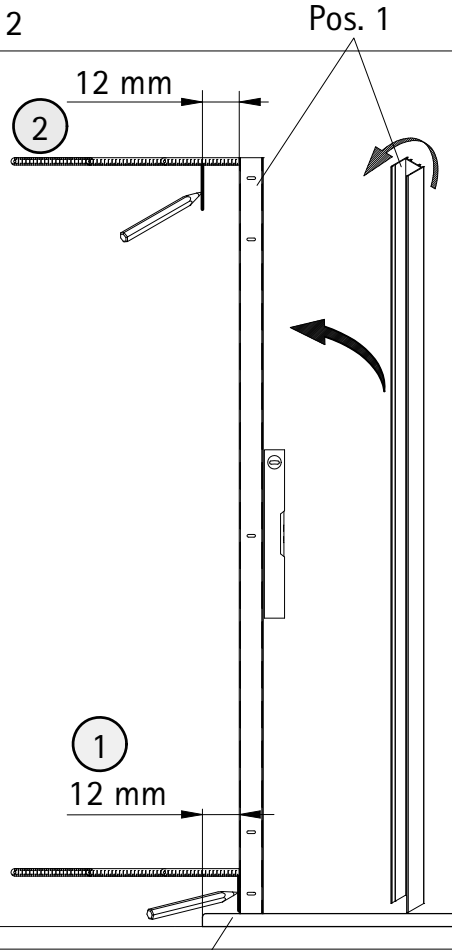
Pos.	Bezeichnung	Ersatzteil-Nr.	Preis	Pos.	Bezeichnung	Ersatzteil-Nr.	Preis
1	2 x Wandanschlussprofil	E 85230	Stück 79,95 €	23	4 x Einschubdichtung	E 85067	Set 11,95 €
2	2 x Drehelement mit Profil			24#	1 x Wasserleiste (inkl. Pos. 37, 61)	E 85051	Set 39,95 €
3	2 x Tür			32	2 x Abdeckkappe		
4	2 x Magnetprofil 90°	E 85056	Paar 49,95 €	34	4 x Montagehilfe	E 85201	Set 7,50 €
6	2 x Außendichtung (vormontiert)	E 85066	Stück 19,95 €	37#	2 x Endkappe für Wasserleiste		
15*	10 x Linsen-Blehschrauben 4,2 x 45 mm			38#	2 x Stangengriff	E 85140-6	Stück 79,95 €
16	4 x Scharnier komplett				2 x Puffergriff	E 85140-46	Stück 29,95 €
16.1	4 x Scharnier Festteil	E 85290	Stück 95,00 €		2 x Knaufgriff	E 85140-52	Stück 49,95 €
16.2	4 x Scharnier Türteil			48	2 x Dichtung vertikal	E 85065	Stück 19,95 €
16.4	4 x Sicherungsschraube			61#	1 x Klebestreifen (6 Stück)		
18*	6 x Abdeckkappe für Kappenschraube			70.1	1 x Drehlager verstärkt, rechts	E 85082	Set 28,95 €
19*	6 x Kappenschraube 3,5 x 9,5 mm			70.2	1 x Drehlager verstärkt, links	E 85082	Set 28,95 €
20*	10 x Dübel S6				# optional		
21	2 x Wasserabweisprofil gebogen (inkl. Pos. 23)	E 85059	Set 39,95 €		* Schrauben und Abdeckkappenset	E 85200	35,95 €
22	1 x Wasserabweisprofil gerade (inkl. Pos. 23)	E 85058	Set 34,95 €				



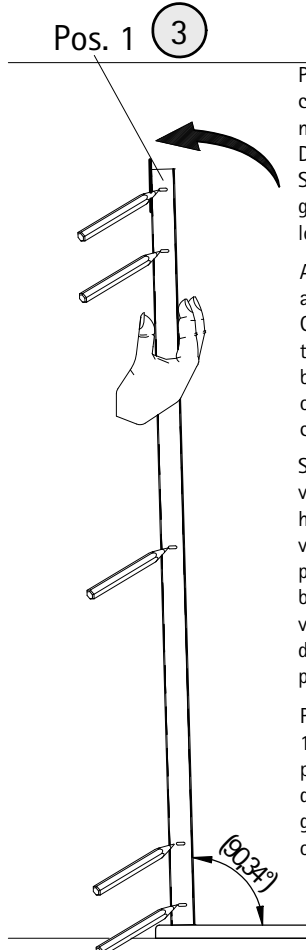
1



2



Pos. 1 (3)



Pos. 1 nach oben ca. 12 mm aus dem Lot, nach außen, ausrichten. Dadurch stehen die Scheibenkanten bei geschlossener Tür lotrecht zueinander.

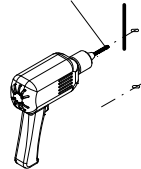
At the top adjust pos.1 approx. 12 mm out of true. Consequently the edges of the glass panels will then be perpendicular to each other when the doors are closed.

Sur le haut de la cabine, veuillez décaler horizontalement de 12 mm vers l'extérieur le profilé pos. 1. De ce fait, les bords des panneaux de verre seront alignés lors de la fermeture des portes.

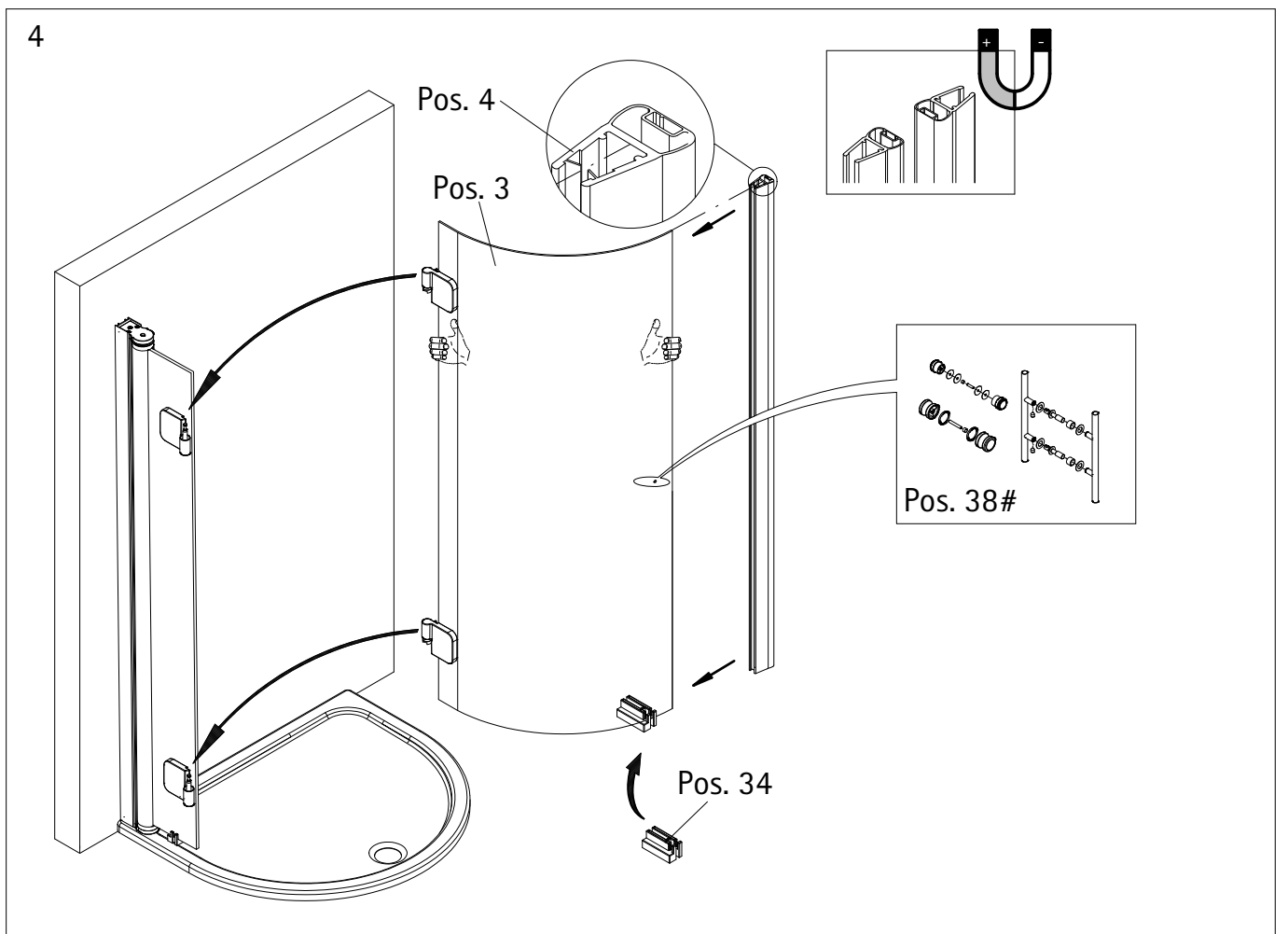
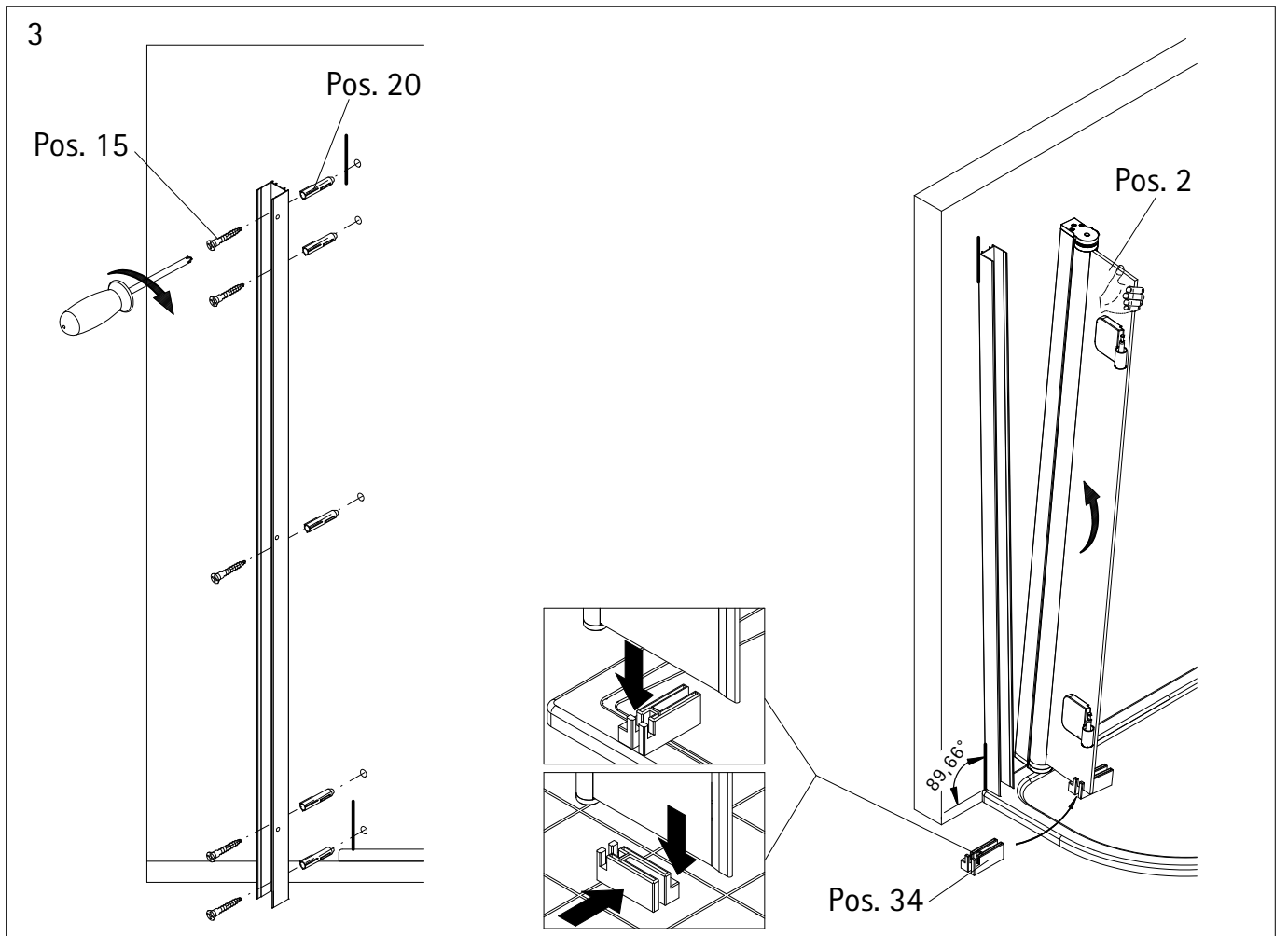
Pos. 1 aan bovenzijde ca. 12 mm uit het lood plaatsen. Daardoor staan de deurelementen in gesloten toestand haaks op elkaar.

4

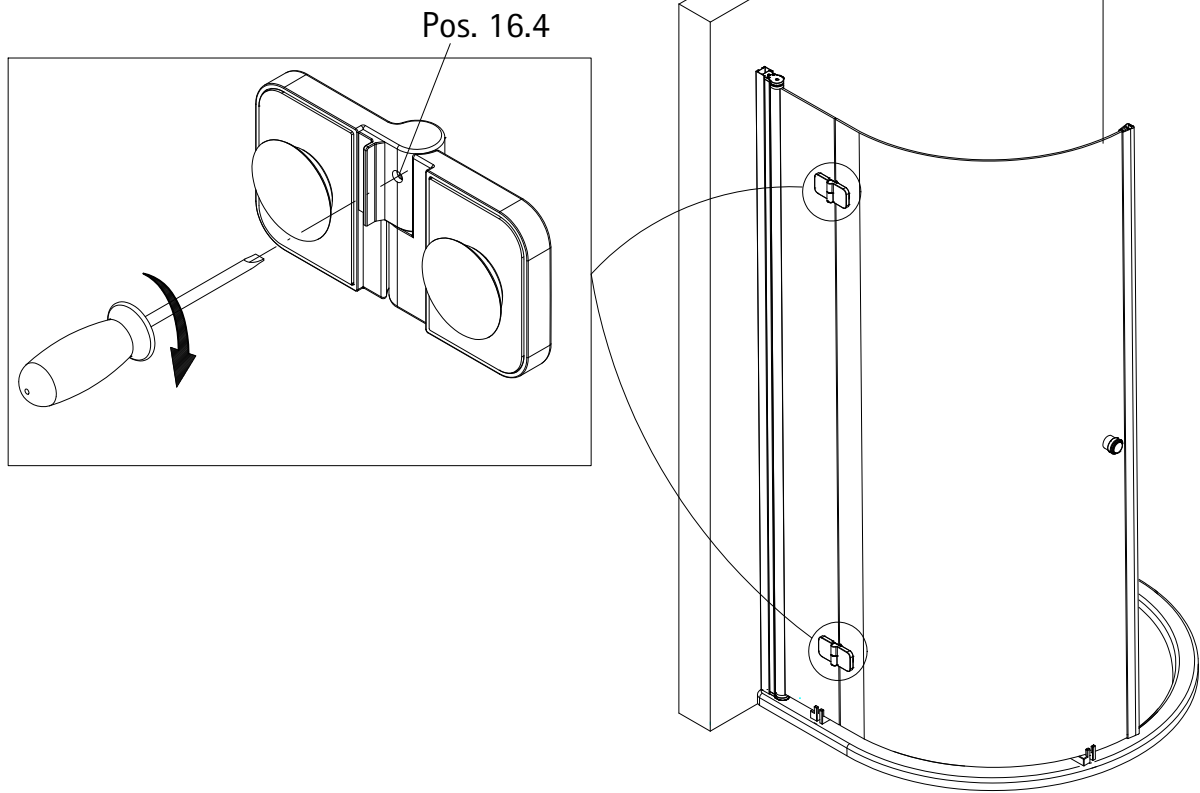
5x Ø 6mm



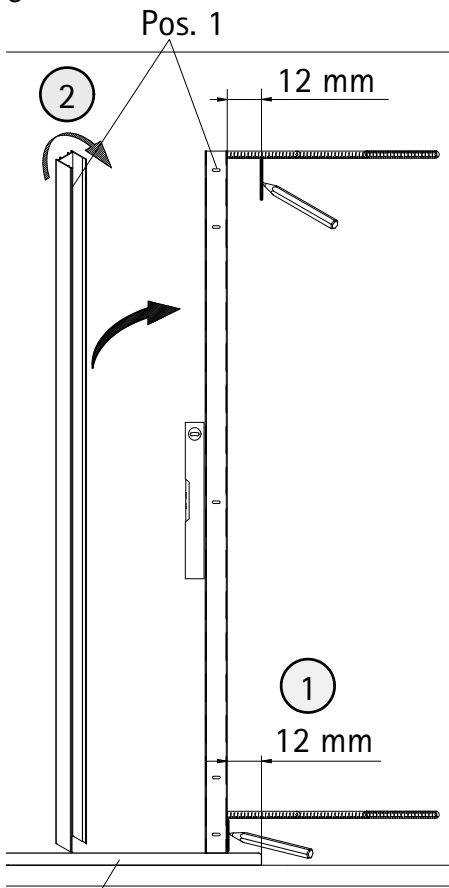
Duschbecken/ shower tray/ receveur/ douchebak



5



6

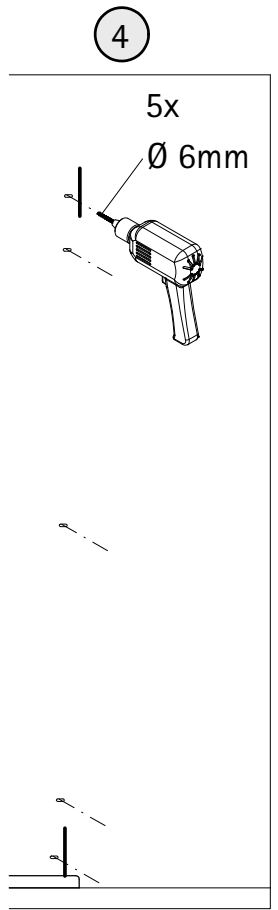
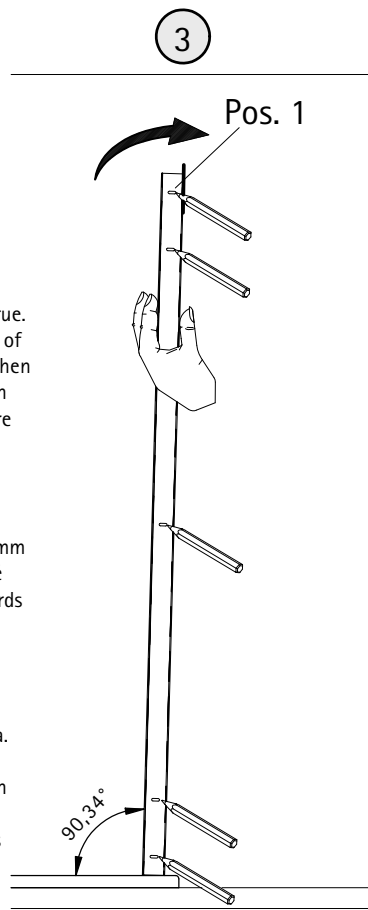


Pos. 1 nach oben ca. 12 mm aus dem Lot, nach außen, ausrichten. Dadurch stehen die Scheibenkanten bei geschlossener Tür lotrecht zueinander.

At the top adjust pos.1 approx. 12 mm out of true. Consequently the edges of the glass panels will then be perpendicular to each other when the doors are closed.

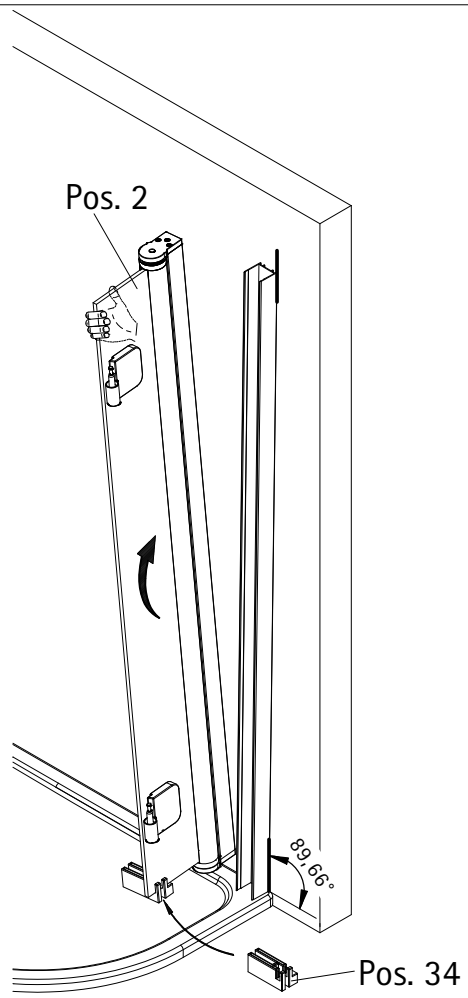
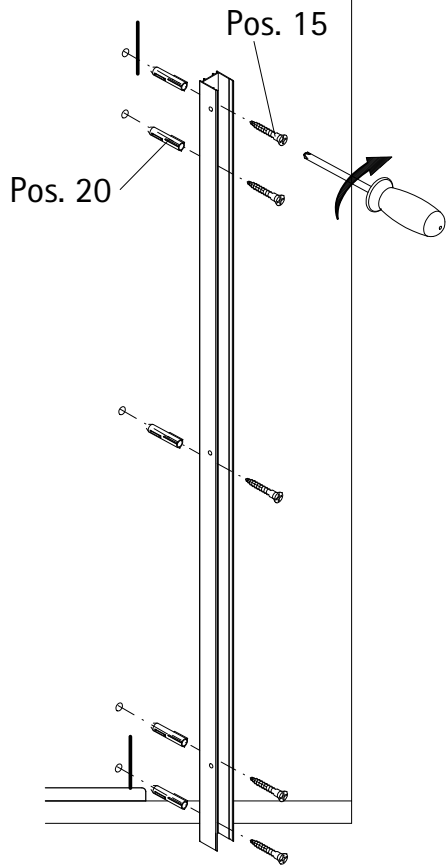
Sur le haut de la cabine, veuillez décaler horizontalement de 12 mm vers l'extérieur le profilé pos. 1. De ce fait, les bords des panneaux de verre seront alignés lors de la fermeture des portes.

Pos. 1 aan bovenzijde ca. 12 mm uit het lood plaatsen. Daardoor staan de deurelementen in gesloten toestand haaks op elkaar.

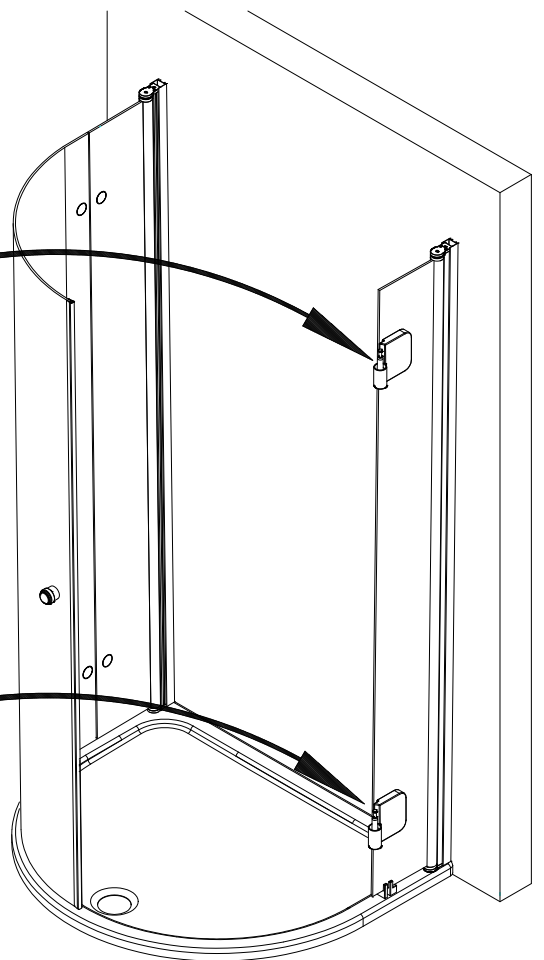
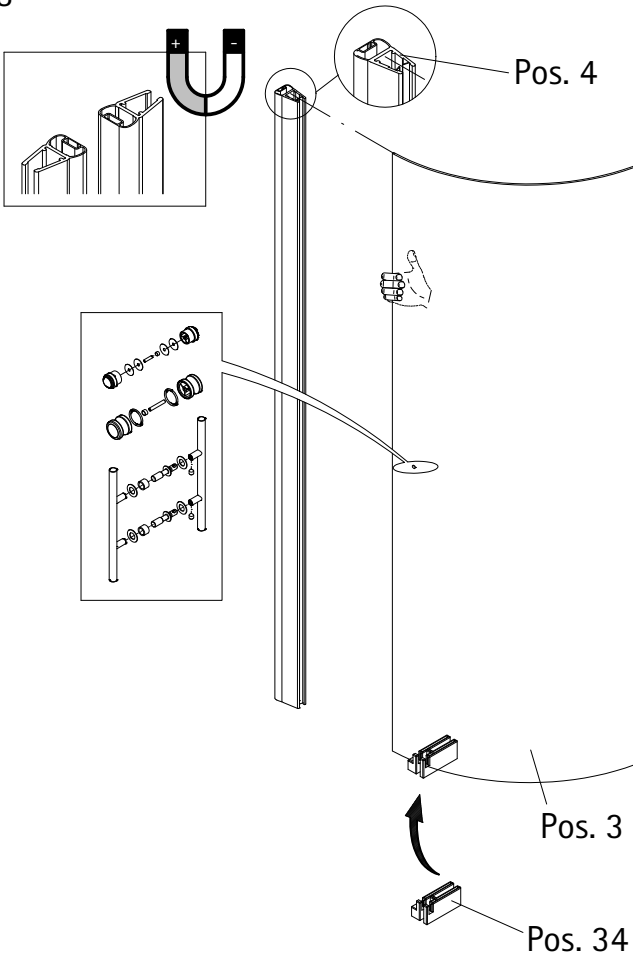


Duschbecken/ shower tray/ receveur/ douchebak

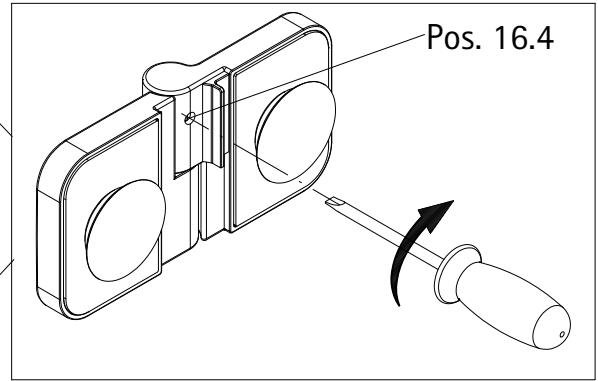
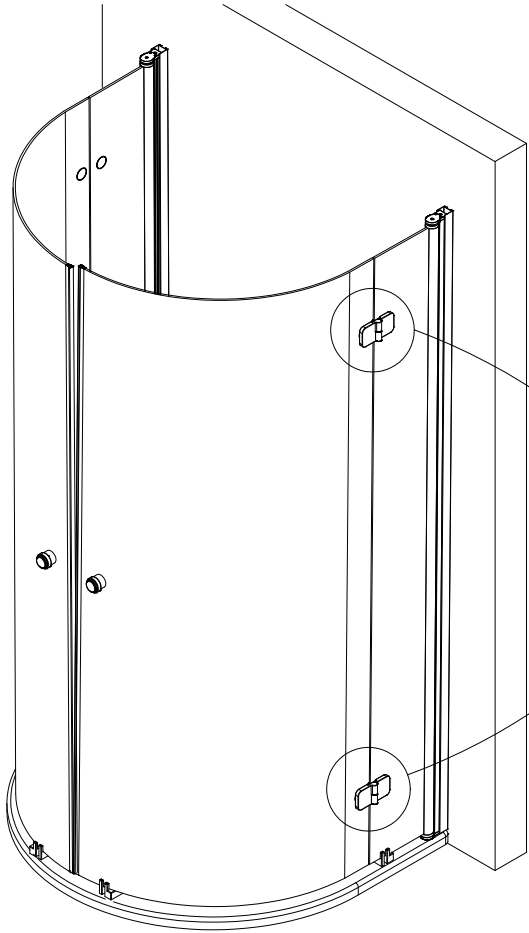
7



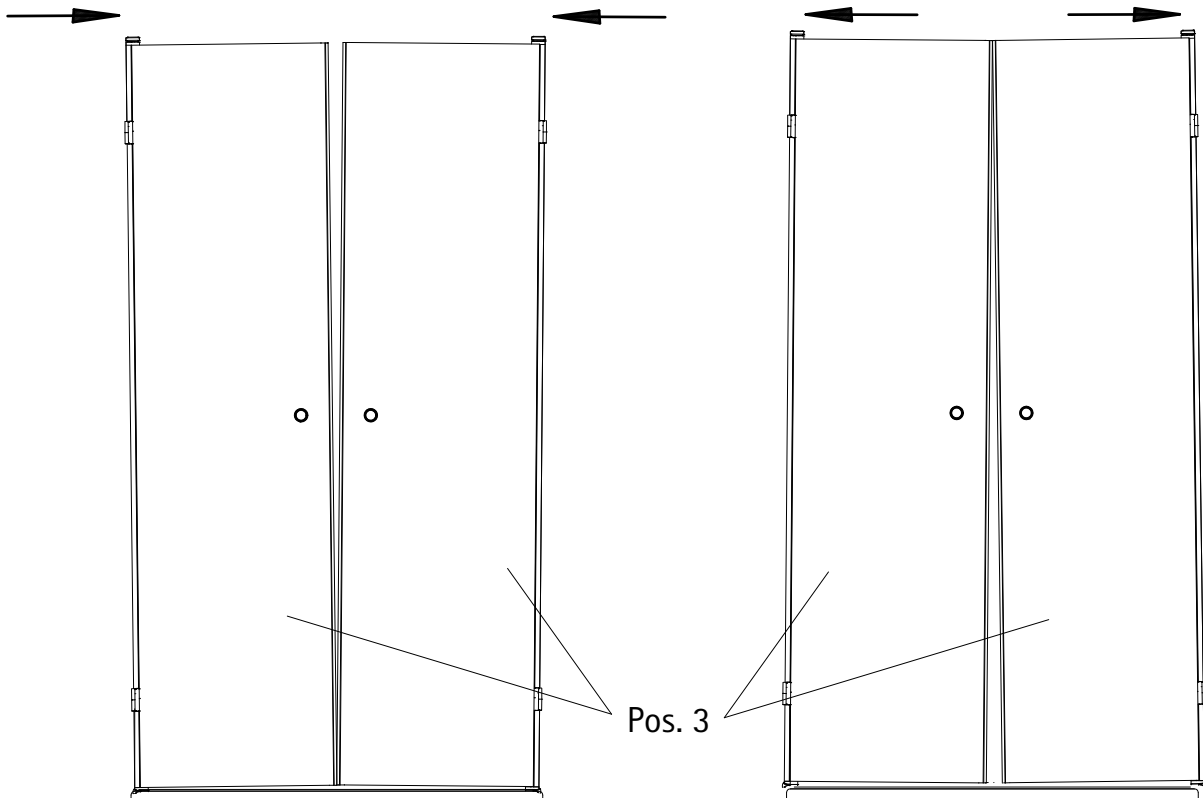
8



9

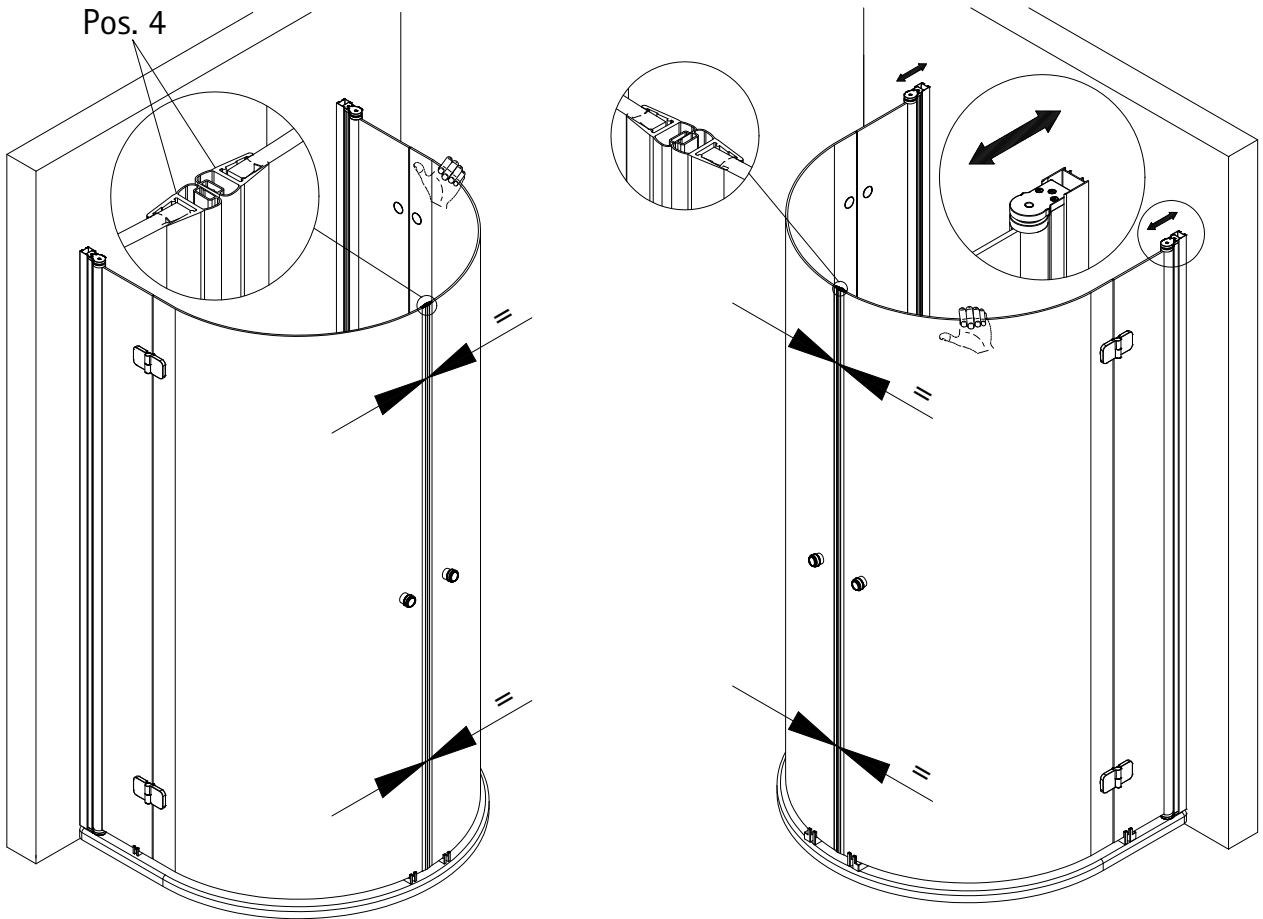


Tipp:



10

Pos. 4

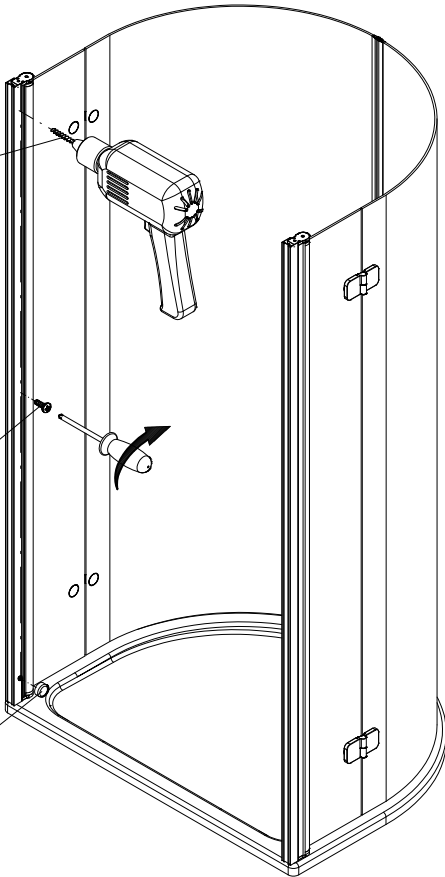


11

1  
Ø 3 mm

2  
Pos. 19

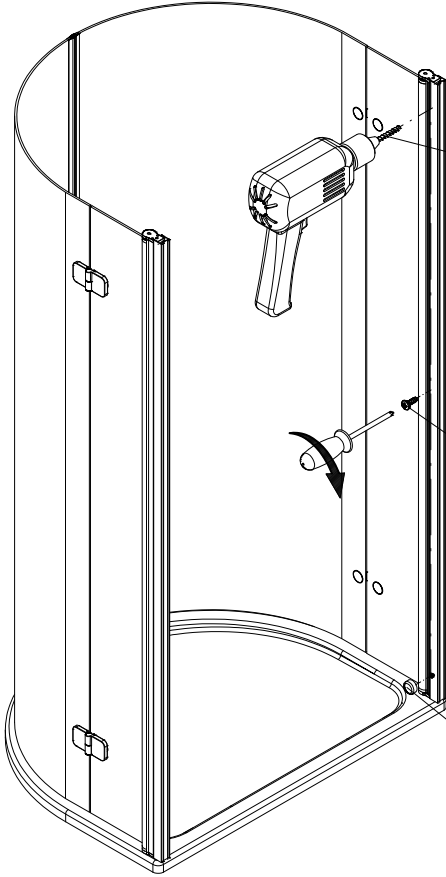
3  
Pos. 18



1  
Ø 3 mm

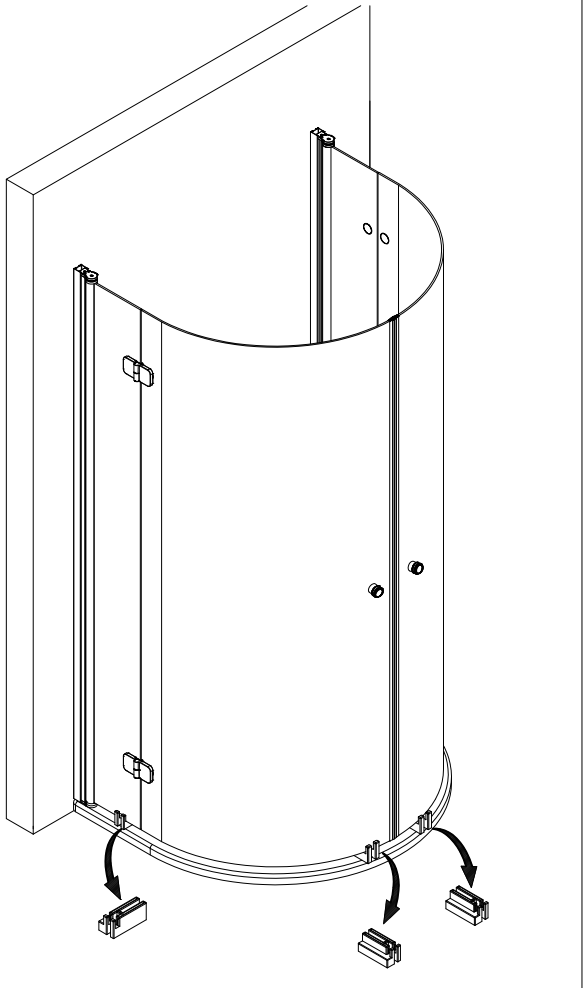
2  
Pos. 19

3  
Pos. 18

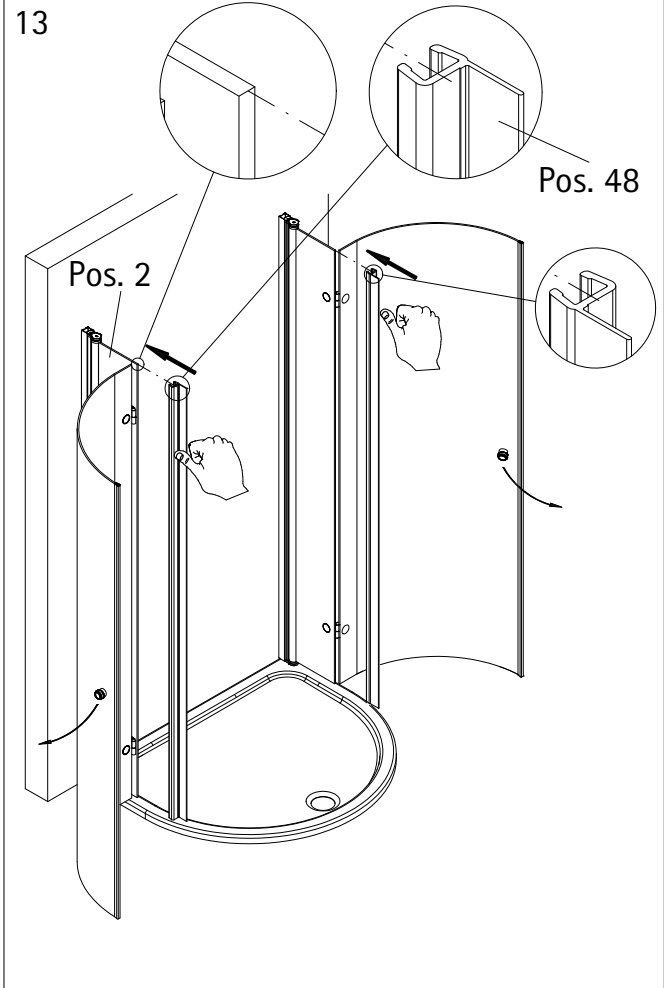




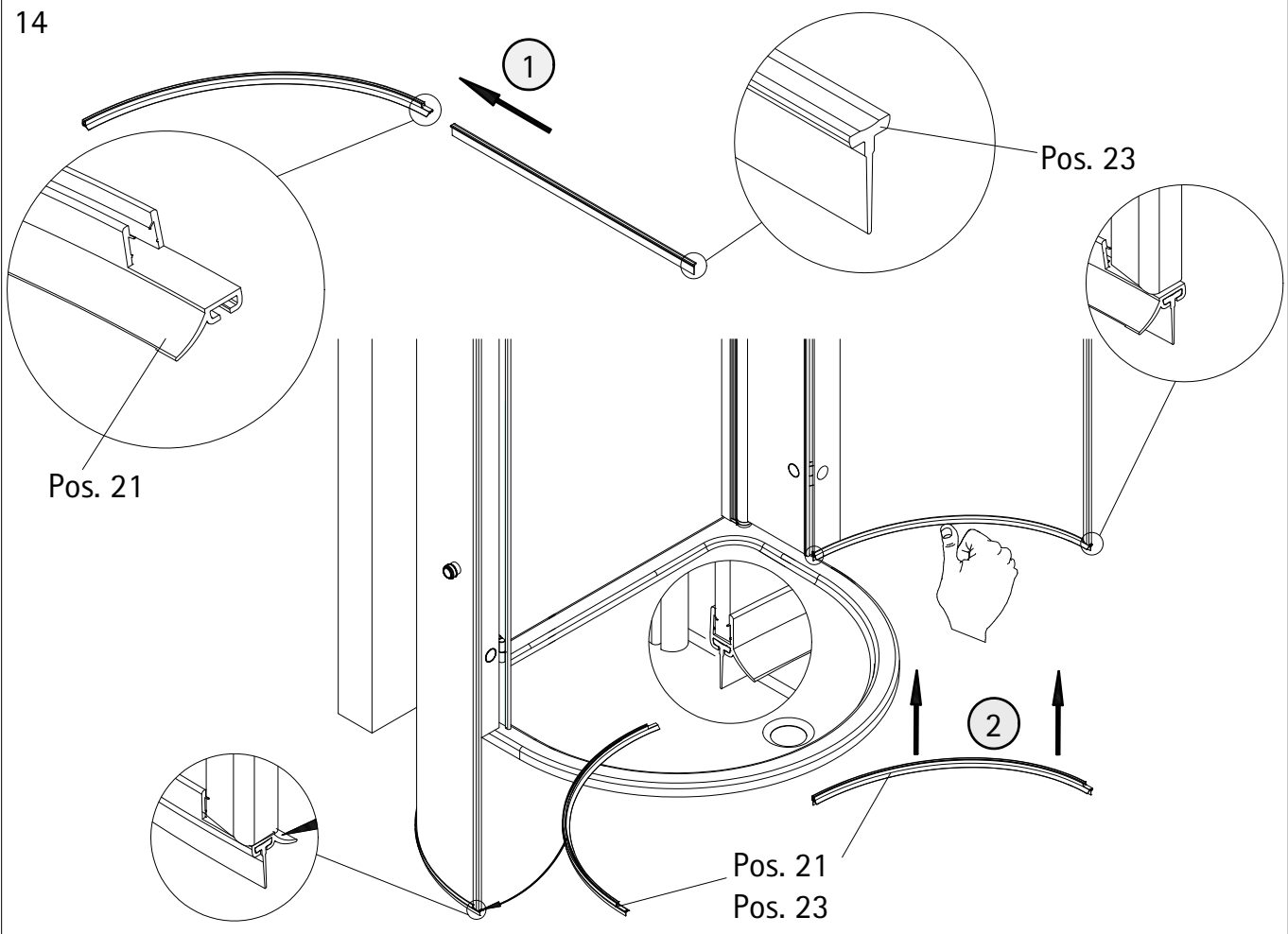
12



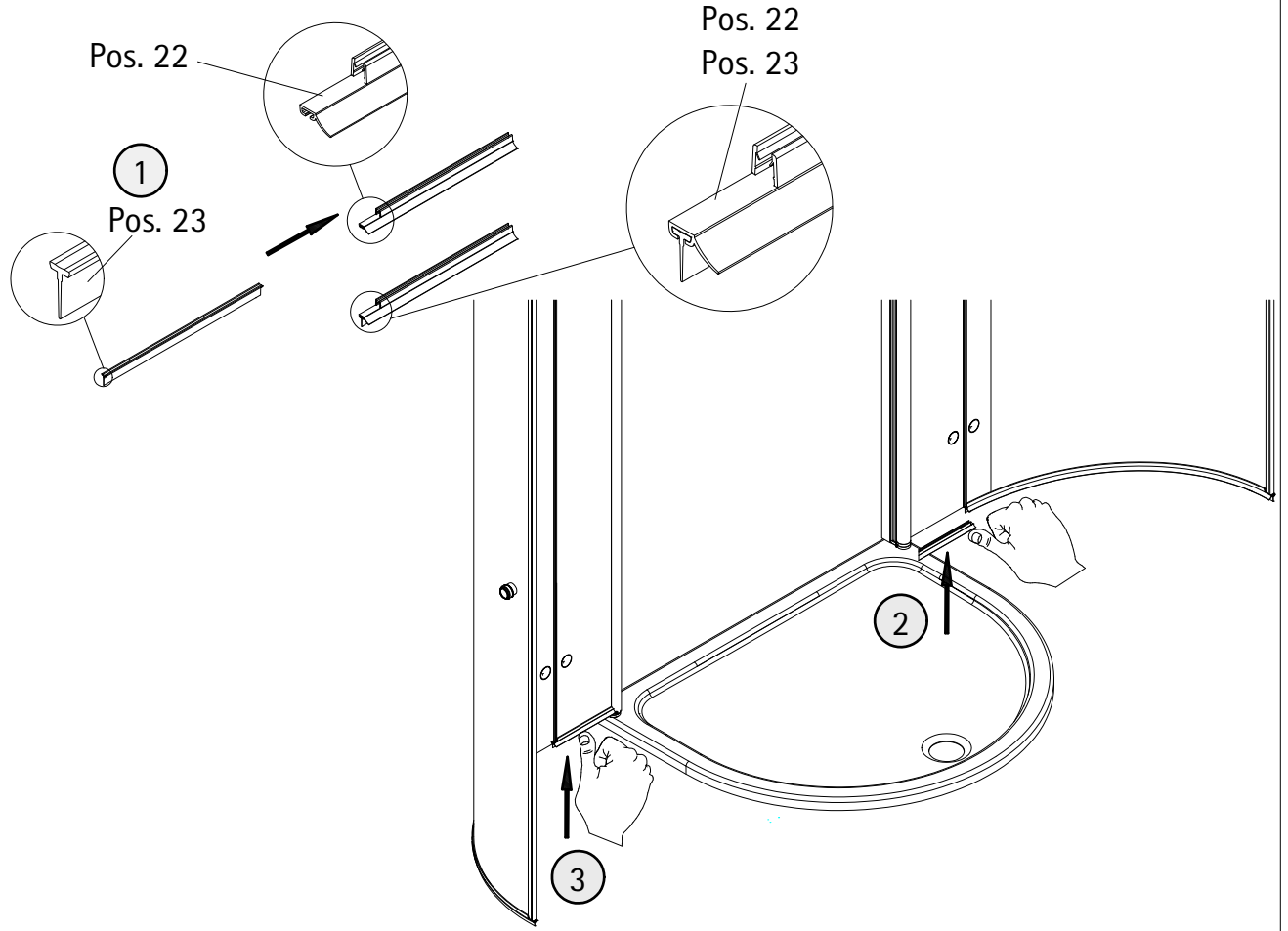
13



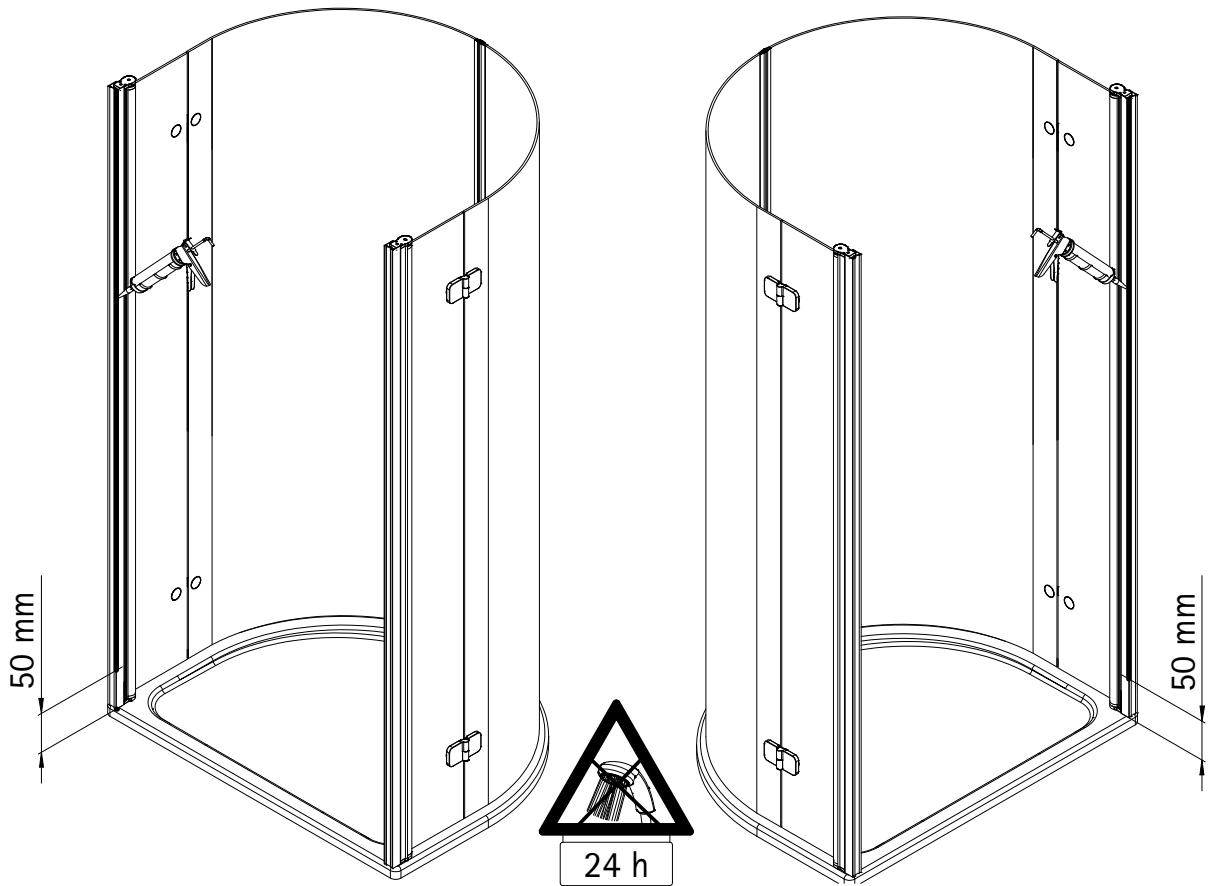
14

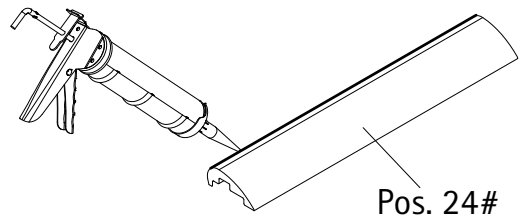
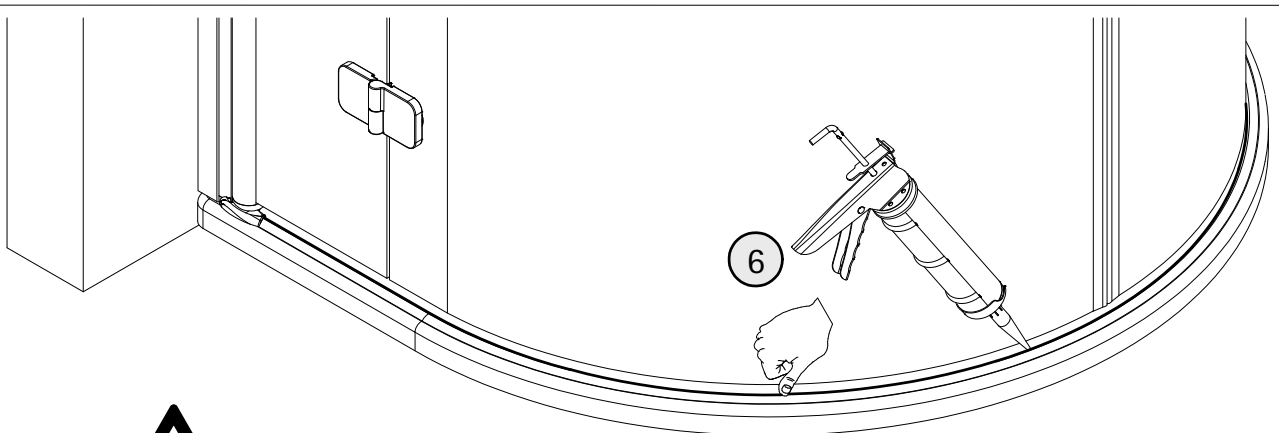
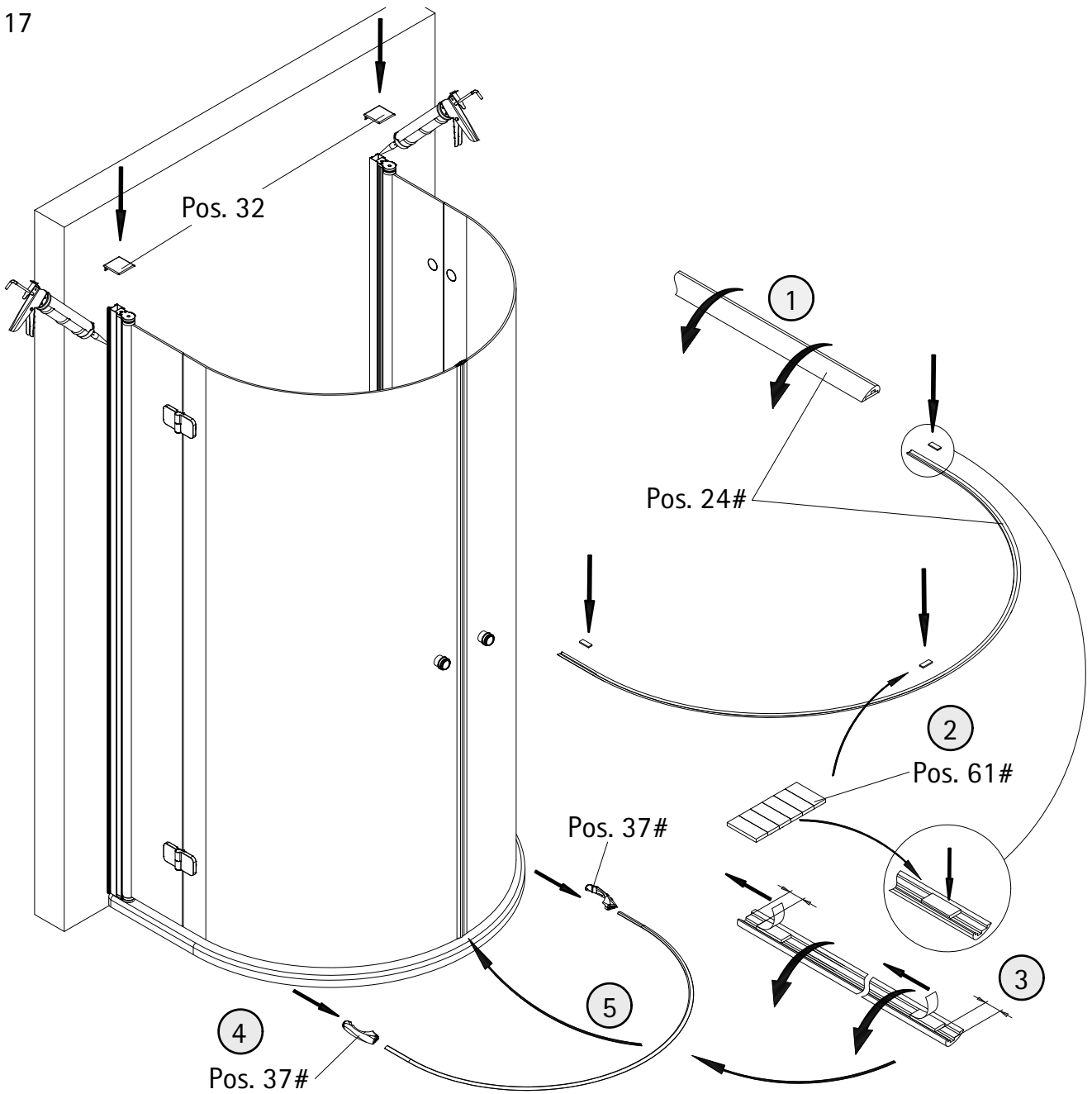


15

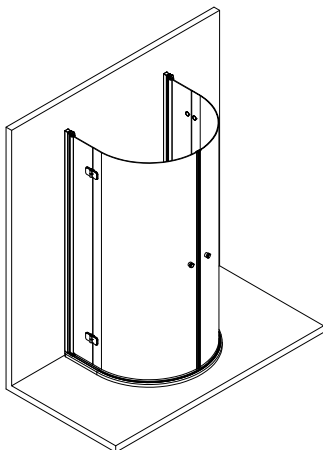


16





## Kontrollbeleg Control Receipt



Prüfnummer / Inspection number

---



Duschservice  
Zum Hohlen Morgen 22  
59939 Olsberg  
Deutschland / Germany / Allemagne / Duitsland



Ersatzteilbestellung:



Fax 02962 / 972-4260

Allgemeine technische Probleme:



Telefon 02962 / 972-40

E-mail:



ersatzteile@duschservice.de