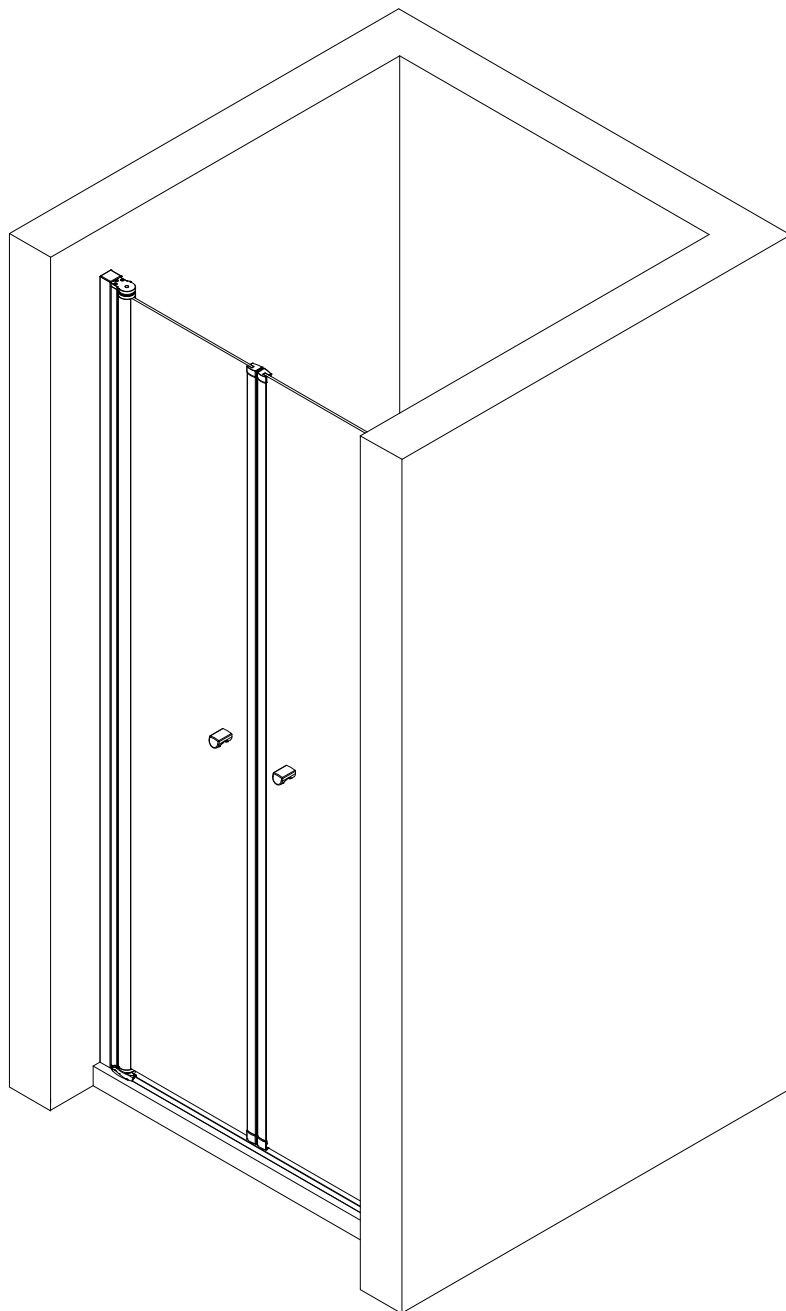
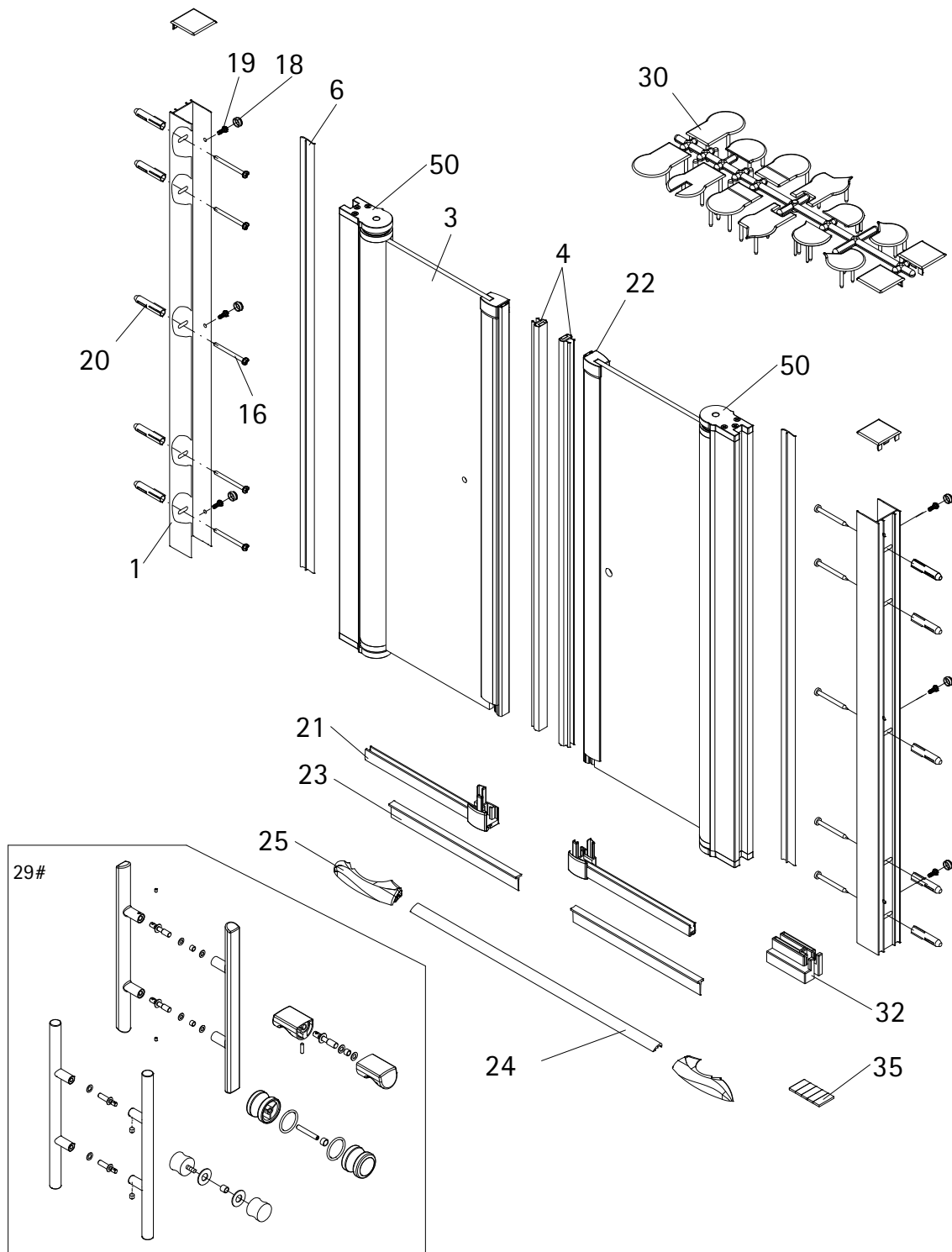
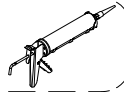
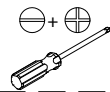
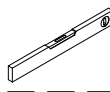
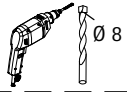
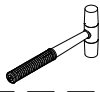
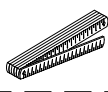
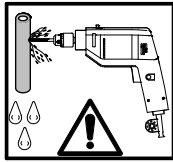
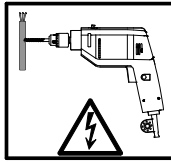
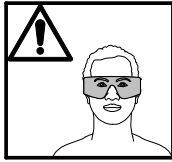
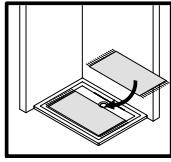
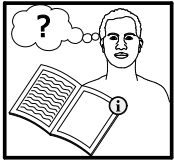


- Montageanleitung
- Assembly instructions
- Notice de montage
- Montagehandleiding
- Návod na montáž
- Instrucțiune de montaj
- Navodila za namestitev
- Installationstruktioener

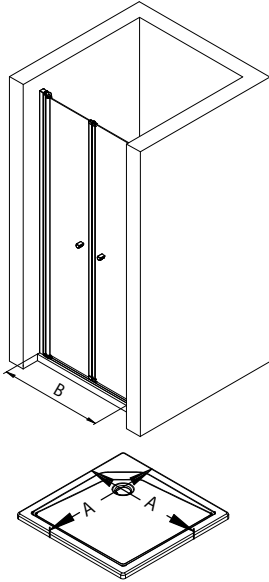




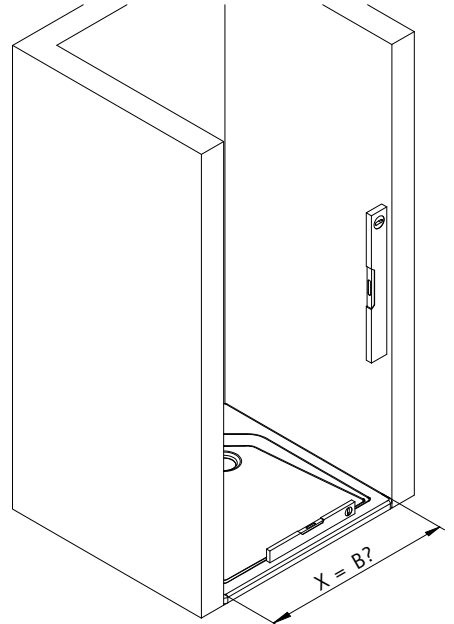
Pos.	Bezeichnung	Ersatzteil-Nr.	Preis	Pos.	Bezeichnung	Ersatzteil-Nr.	Preis
1	2 x Wandanschlussprofil	E 85230	Stück 79,95 €	29	2 x Kopfgriff	E 85140-1	Stück 29,95 €
3	2 x Tür				2 x Stangengriff	E 85140-6	Stück 79,95 €
4	2 x Magnet	E 85056	Paar 49,95 €		2 x Puffergriff	E 85140-45	Stück 29,95 €
6	2 x Außendichtung (vormontiert)	E 85066	Stück 19,95 €		2 x Knaufgriff	E 85140-51	Stück 29,95 €
16*	10 x Blechschraube 4,2 x 45 mm				2 x Stangengriff	E 85140-56	Stück 98,00 €
18*	6 x Abdeckkappe für Kappenschraube			30*	1 x Abdeckkappenset		
19*	6 x Kappenschraube 3,5 x 9,5 mm			32	4 x Montagehilfe	E 85201	Set 7,50 €
20*	10 x Dübel S6			35	1 x Klebestreifen		
21	2 x Wasserabweisprofil (inkl. Endkappe und Pos. 23)	E 85058	Set 34,95 €	50	2 x Drehlager oben/unten	E 85082	Set pro Seite 28,95 €
22	2 x Endkappe oben	E 85208	Stück 8,95 €				
23	2 x Einschubdichtung	E 85067	Set 11,95 €		# optional		
24	1 x Wasserleiste (inkl. Pos. 25, 35)	E 85050	Set 34,95 €		* Schrauben und Abdeckkappenset	E 85200	35,95 €
25	2 x Endkappe						



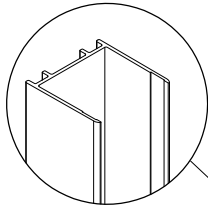
1



A	B
700 mm	720 - 755 mm
800 mm	770 - 805 mm
900 mm	870 - 905 mm
1000 mm	970 - 1005 mm



2



1

Pos. 1

2

5x
Ø 6 mm

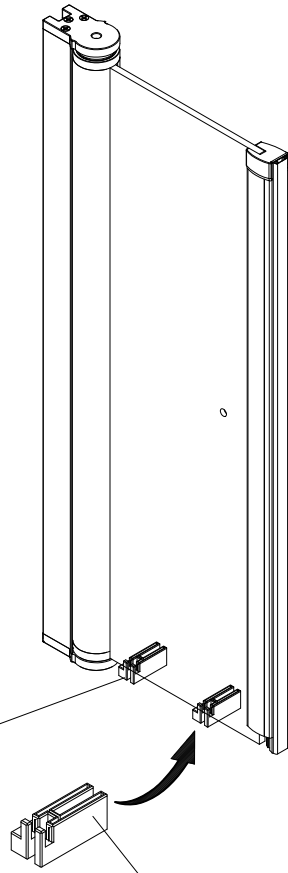
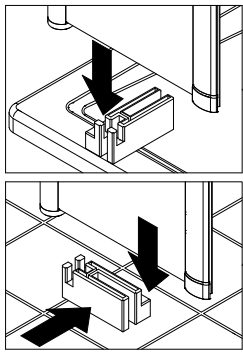
3

Pos. 20

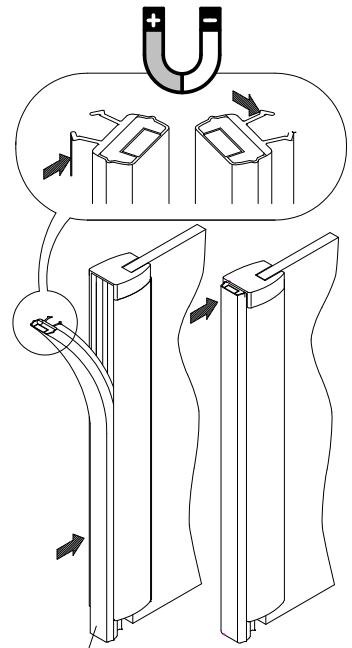
Pos. 16

20mm

3

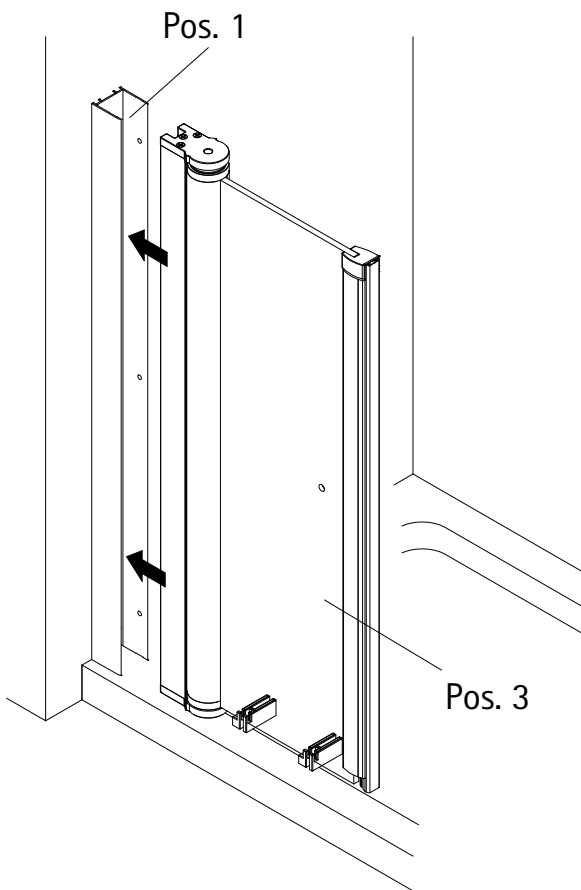


Pos. 32



Pos. 4

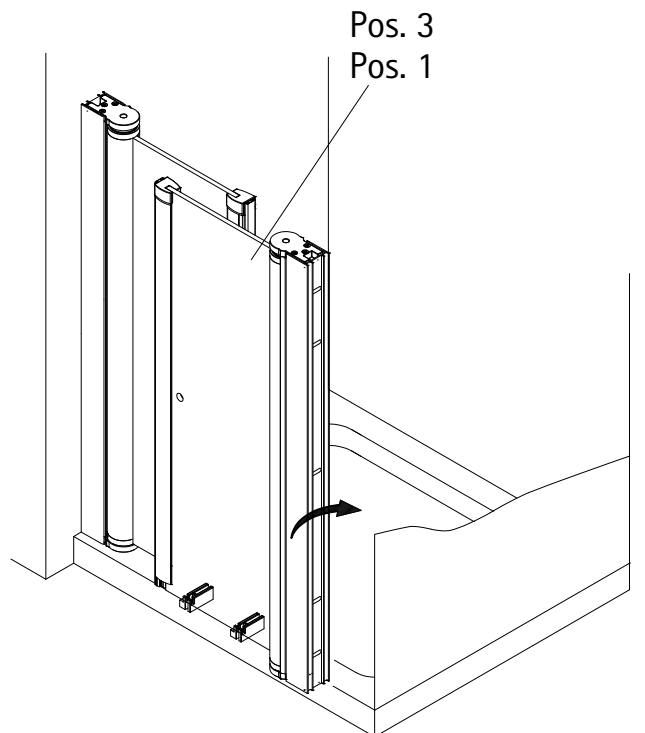
4



Pos. 1

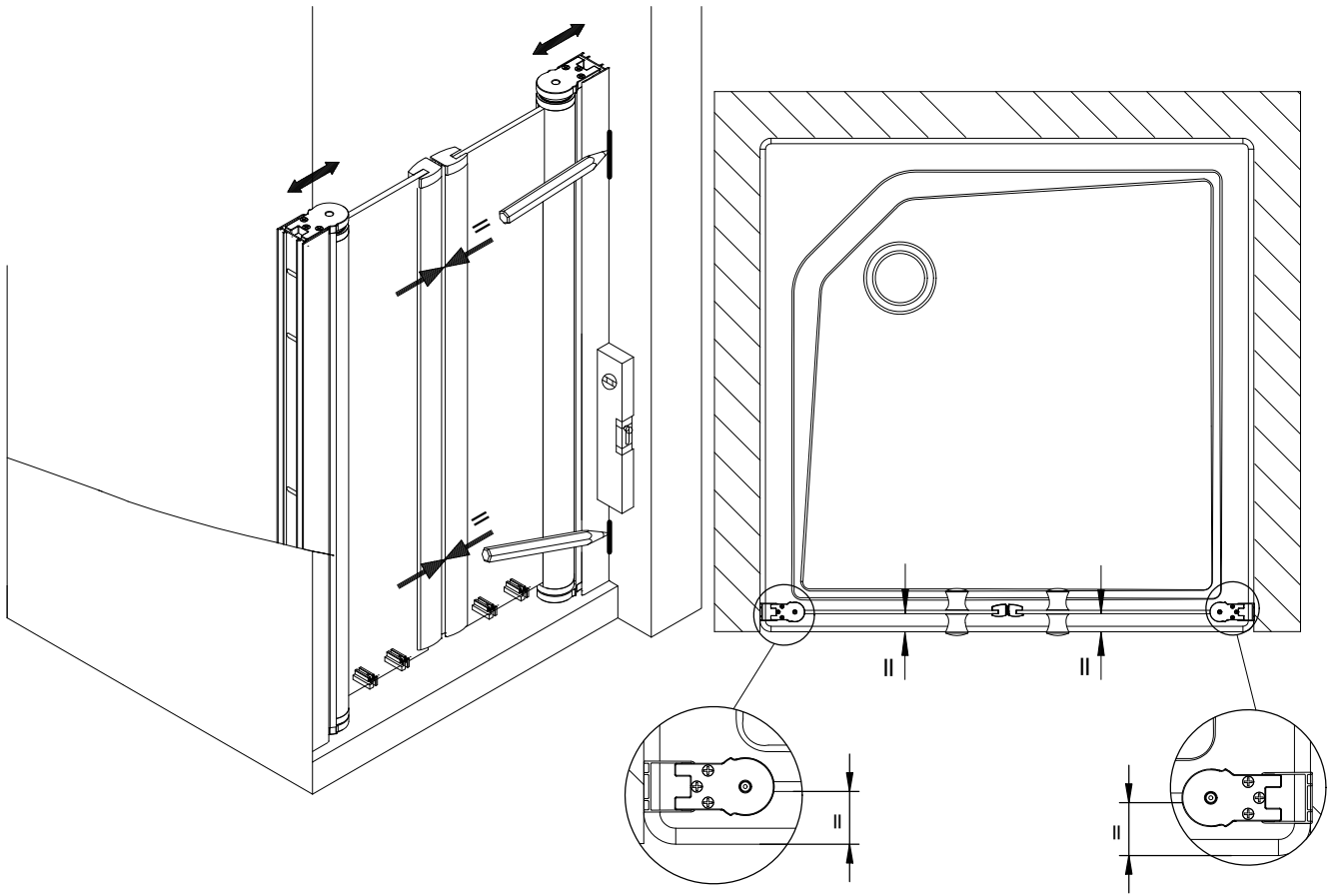
Pos. 3

5

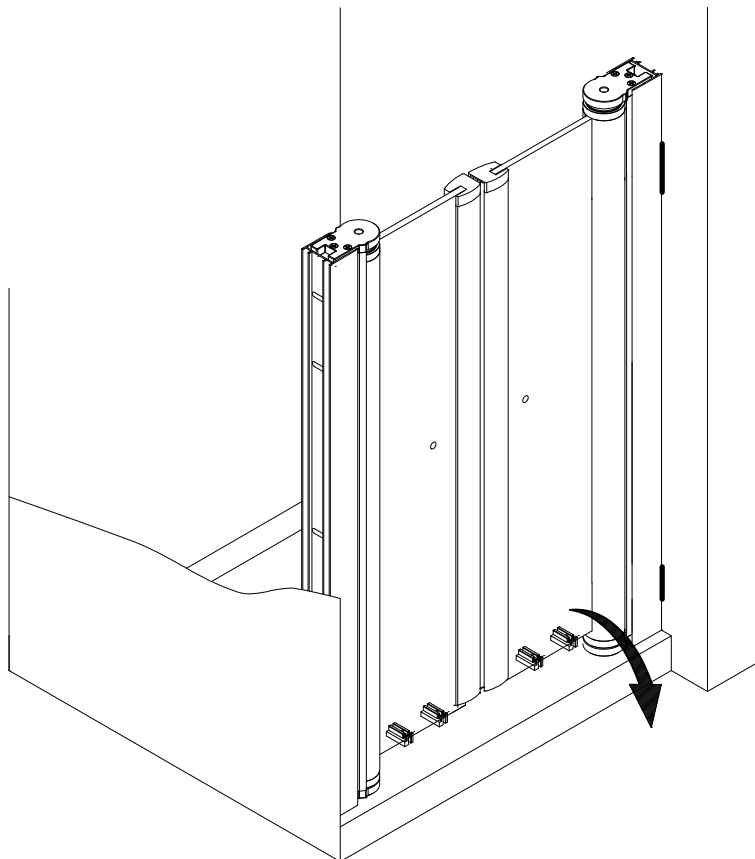


Pos. 3
Pos. 1

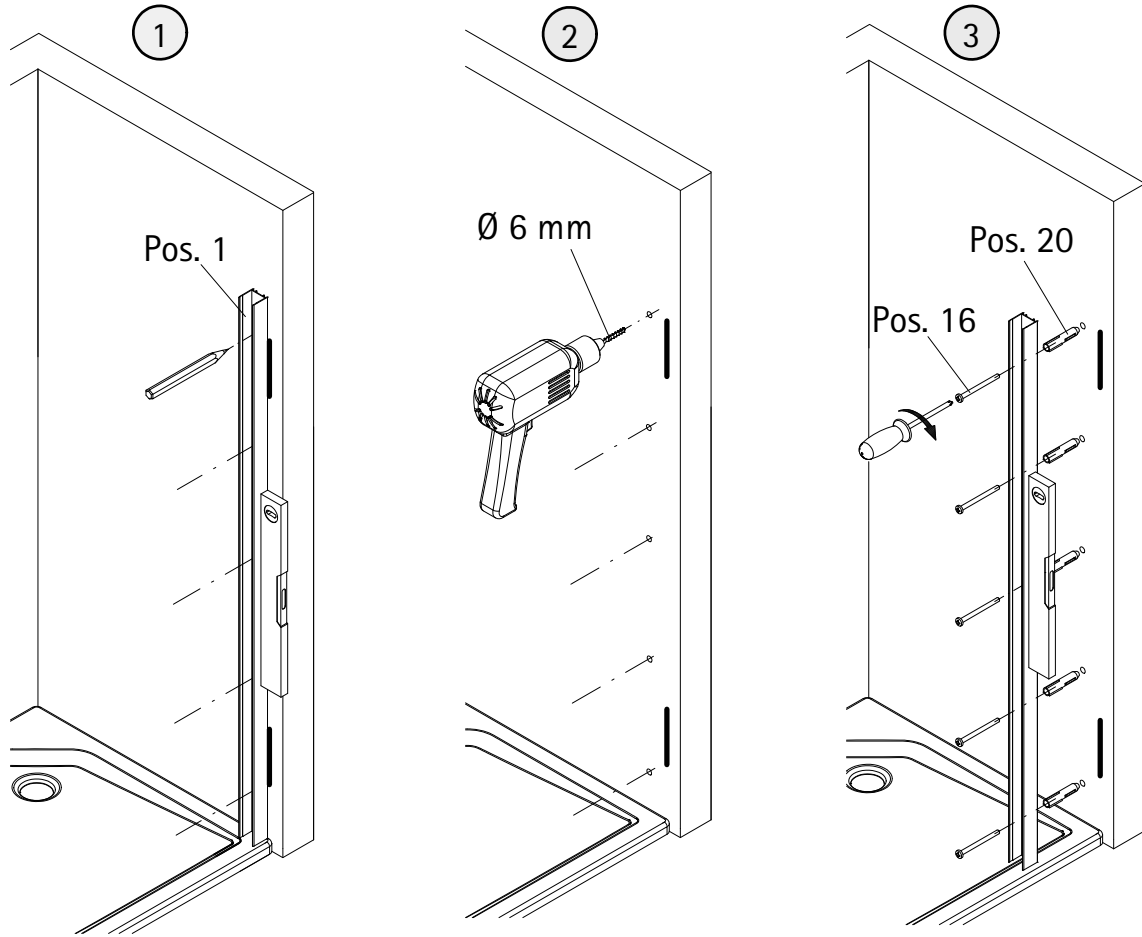
6



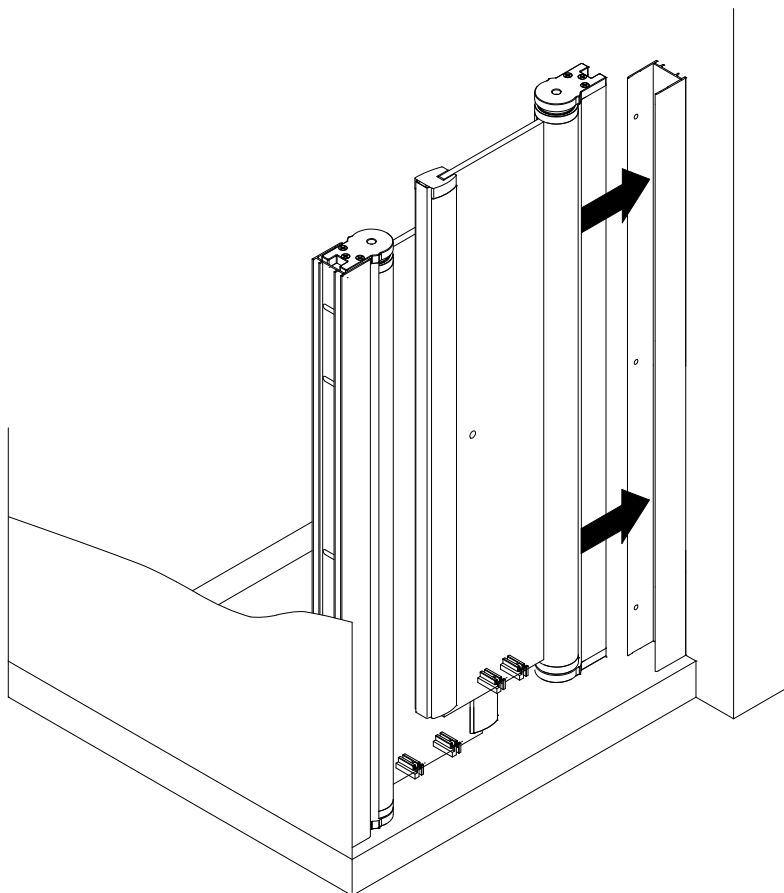
7



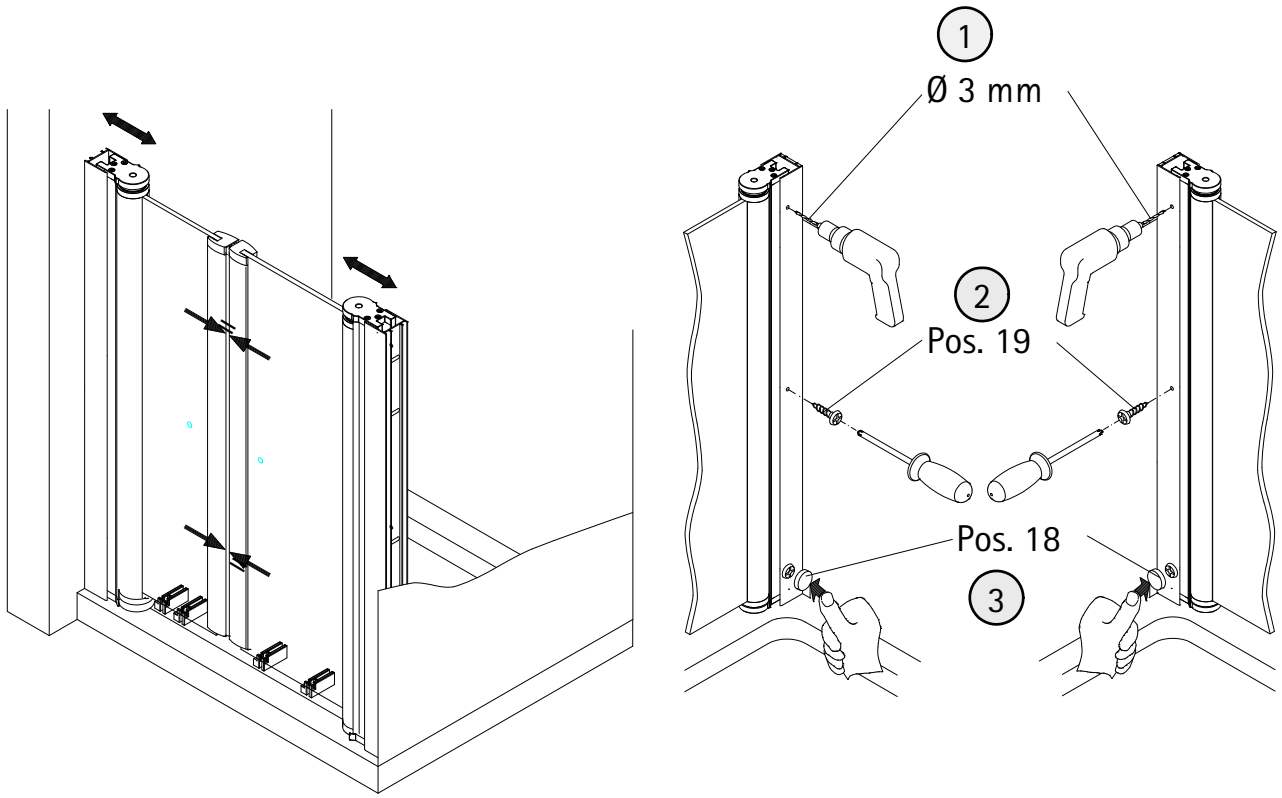
8



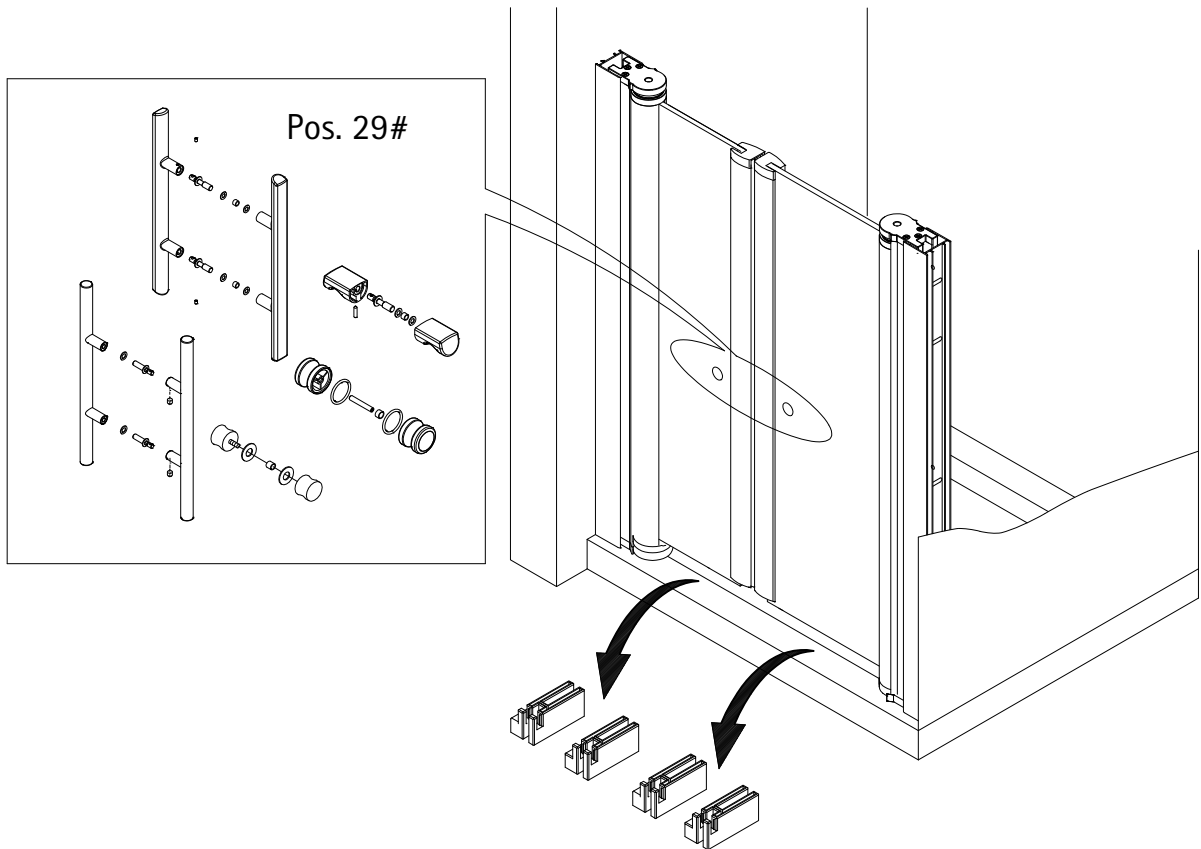
9



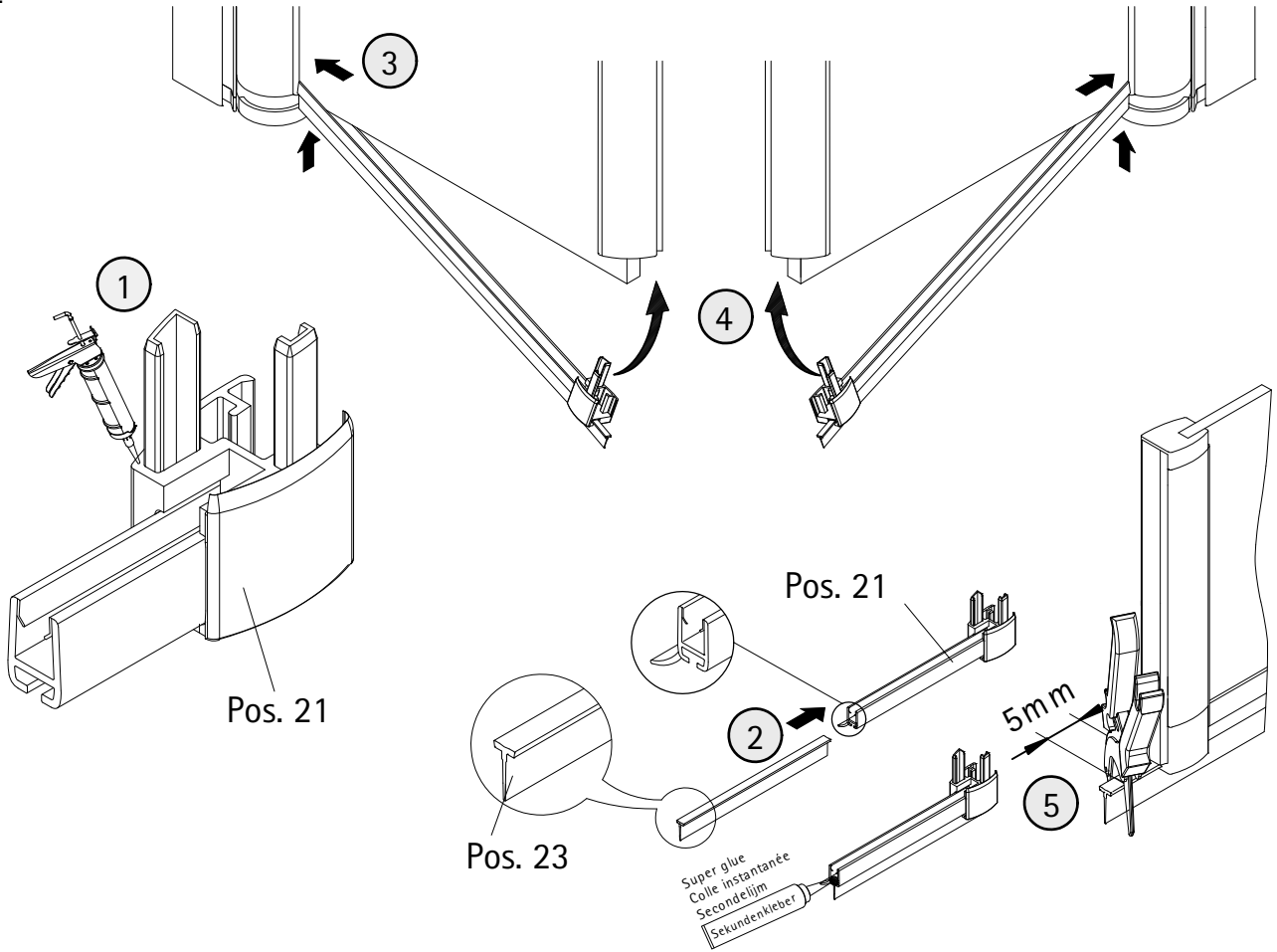
10



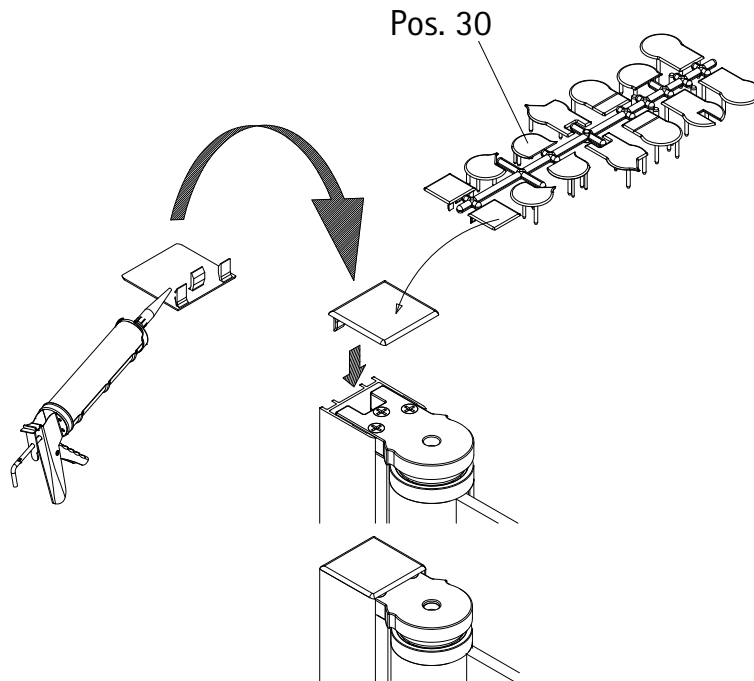
11

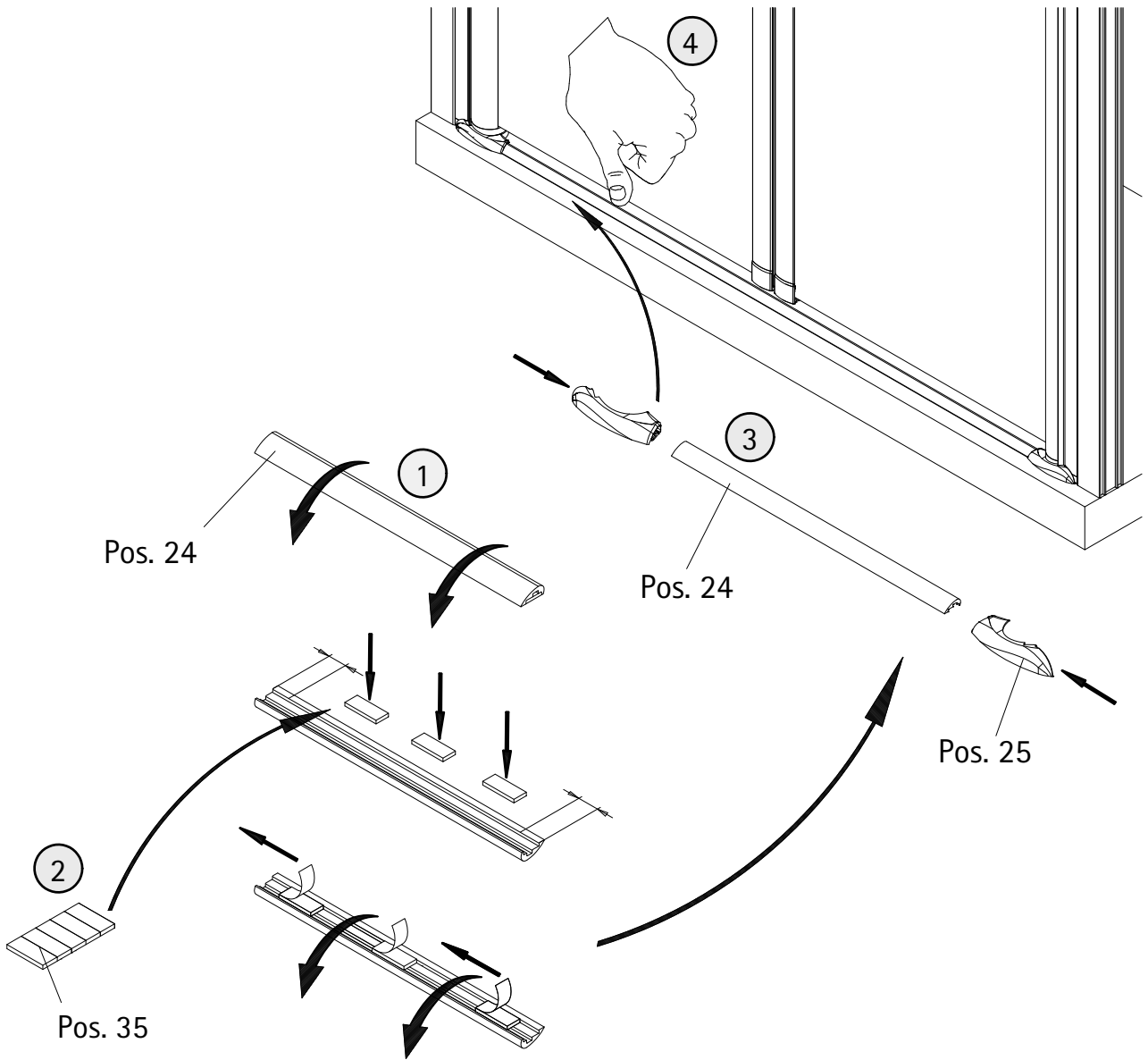


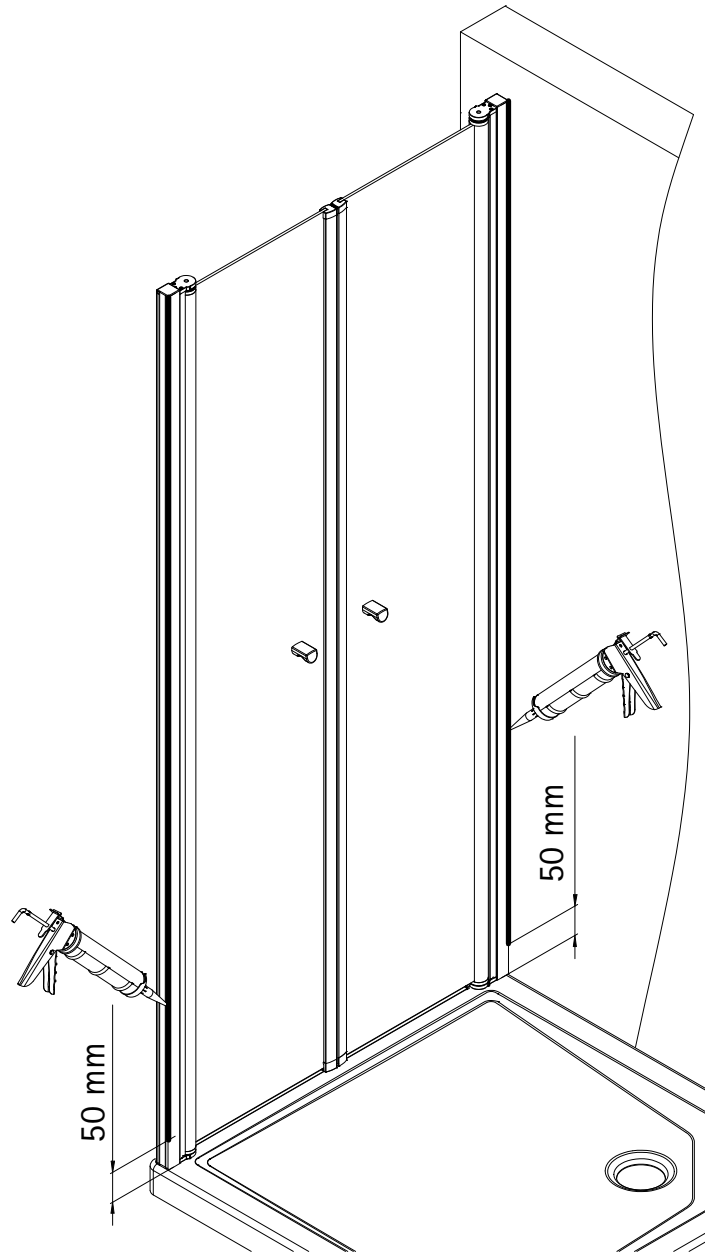
12

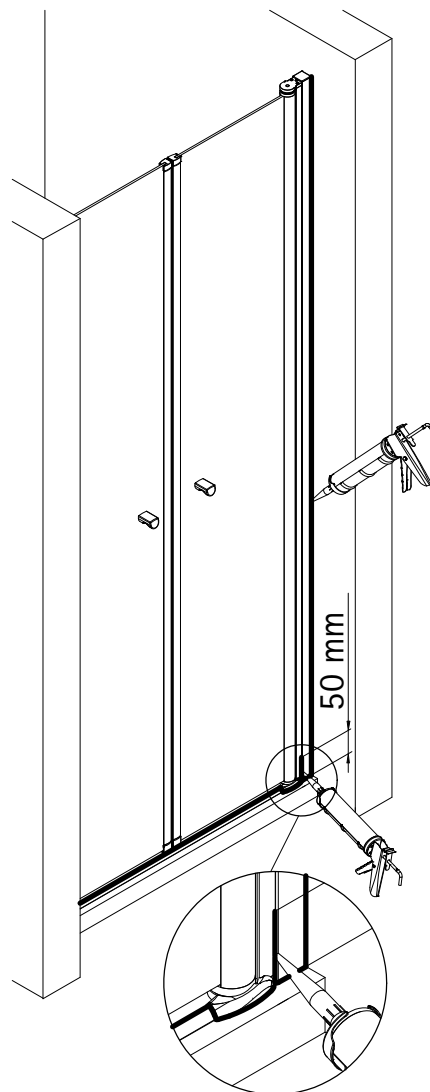
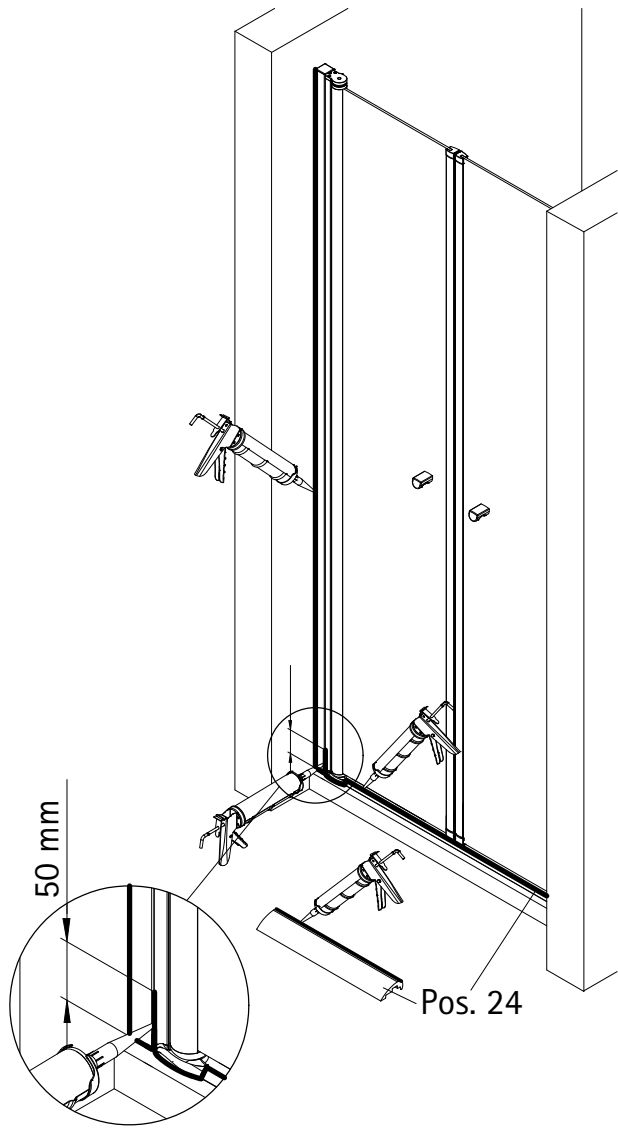


13

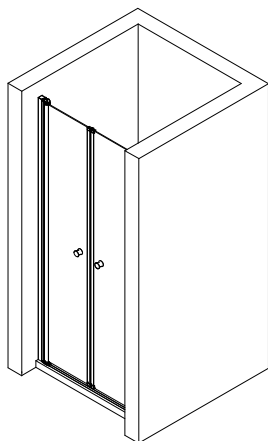








Kontrollbeleg Control Receipt



Prüfnummer / Inspection number



Duschservice
Zum Hohlen Morgen 22
59939 Olsberg
Deutschland / Germany / Allemagne / Duitsland



Ersatzteilbestellung:



Fax 02962 / 972-4260

Allgemeine technische Probleme:



Telefon 02962 / 972-40

E-mail:



ersatzteile@duschservice.de