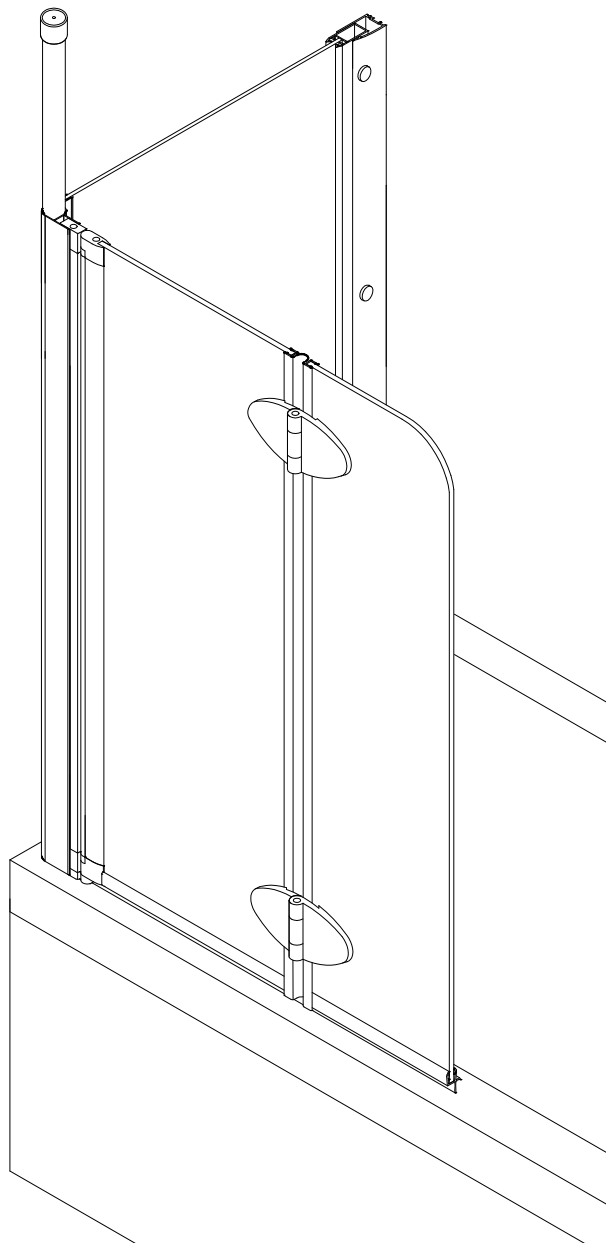
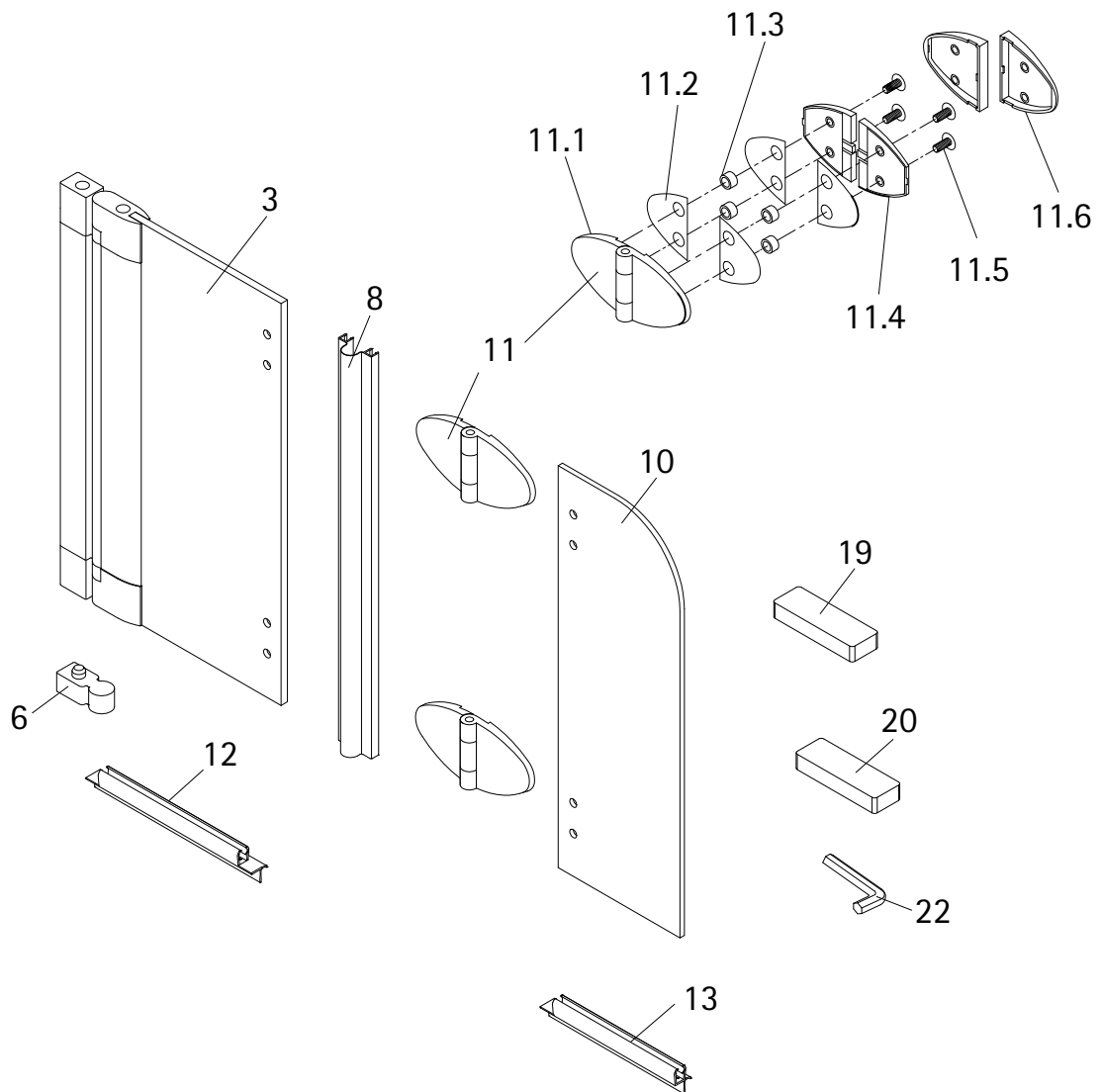


- Montageanleitung
- Assembly instructions
- Notice de montage
- Montagehandleiding
- Návod na montáž
- Instrucțiune de montaj
- Navodila za namestitev
- Installationstruktioneer

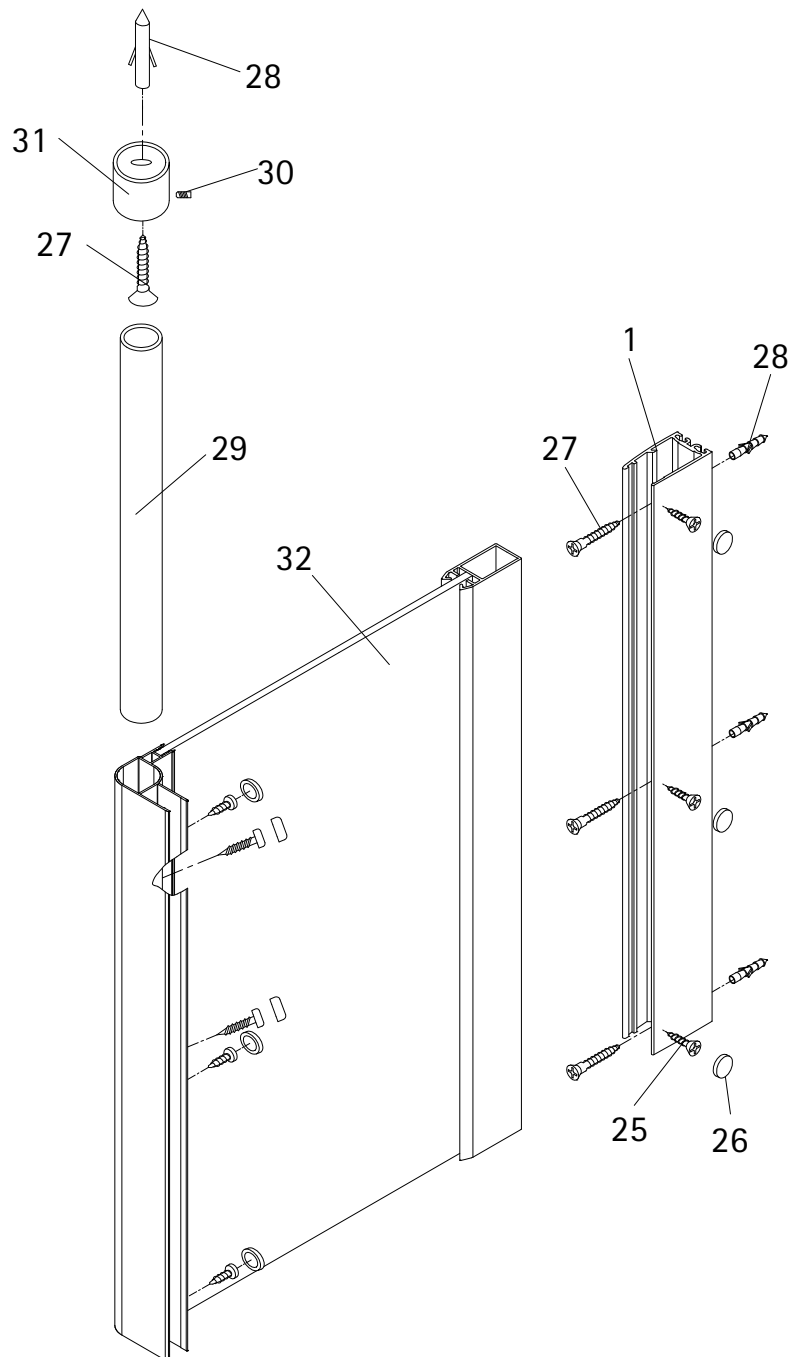


Packstück 1



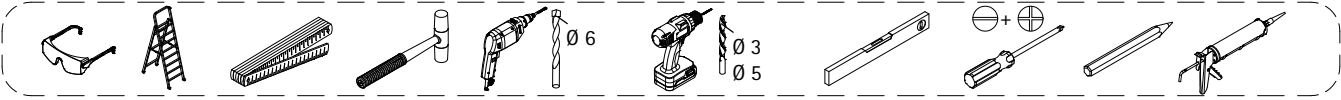
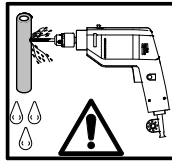
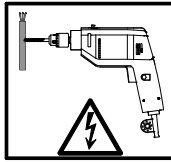
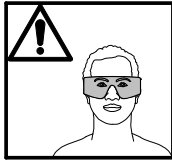
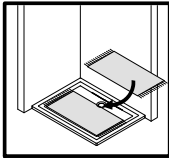
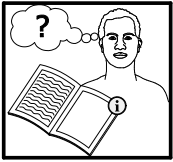
Pos.	Bezeichnung	Ersatzteil-Nr.	Preis	Pos.	Bezeichnung	Ersatzteil-Nr.	Preis	
3	1x Scheibe Element 1			12	1x Wasserabweisprofil	E 22058	Set 34,95 €	
6	1x Unterlegteil			13	1x Wasserabweisprofil			
8	1x Dichtung	E 22070	19,95 €	19	2x Montagehilfe 9 x 13 x 70 mm	E 22201	Stück 7,50 €	
10	1x Scheibe Element 2			20	2x Montagehilfe 10 x 15 x 70 mm			
11	2x Scharnier komplett	E 22290	Stück 55,00 €	22*	1x Innensechskantschlüssel SW 3			
11.1	2x ScharnierVorderteil							
11.2	4x Dichtung							
11.3	8x Schlauch							
11.4	4x Gegenplatte Innenteil							
11.5	8x Schraube M5 x 10 mm							
11.6	4x Blende							
					Drehlager komplett (inkl. Pos. 6)	E 22080	Stück 28,95 €	
					*Schrauben- und Abdeckkappenset	E 22200	35,95 €	

Packstück 2

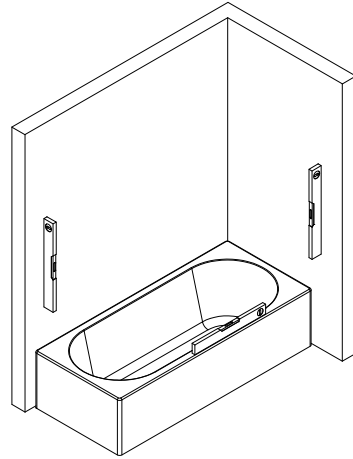
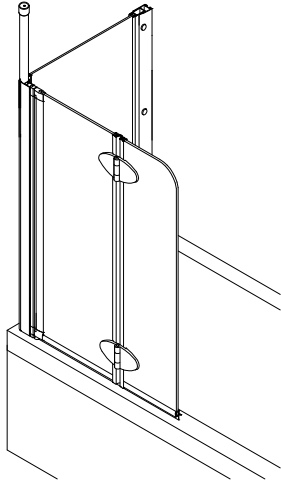


Pos.	Bezeichnung	Ersatzteil-Nr.	Preis
1	1x Wandanschlussprofil	E 22230	79,95 €
25*	8x Kappenschraube 3,5 x 9,5 mm		
26*	8x Abdeckkappe für Kappenschraube		
27*	4x Linsen-Blechkopfschraube 4,2 x 45 mm		
28*	4x Dübel		
29	1x Alu - Rohr 25 x 2 mm	E 22335	39,95 €
30	1x Madenschraube M4		
31	1x Hülse		
32	1x Seitenwand		
	*Schrauben- und Abdeckkappenset	E 22200	35,95 €

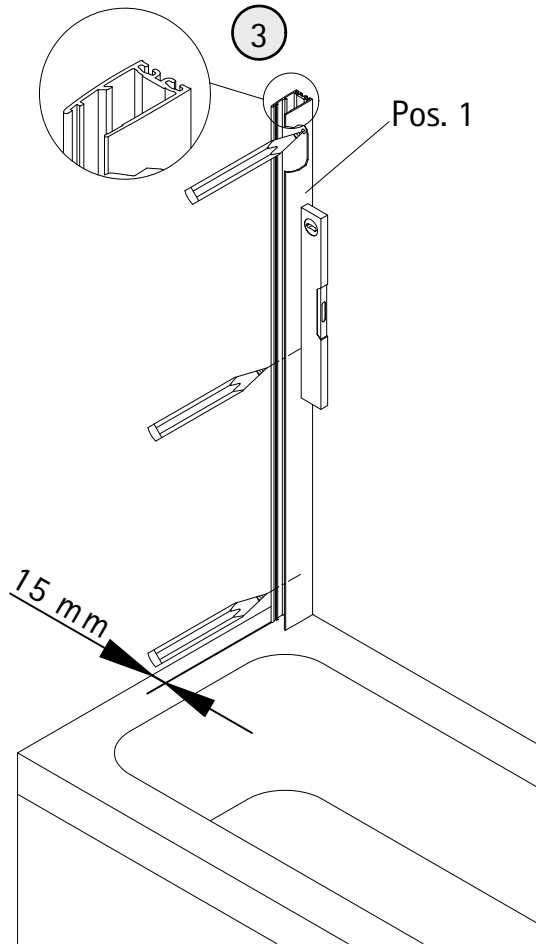
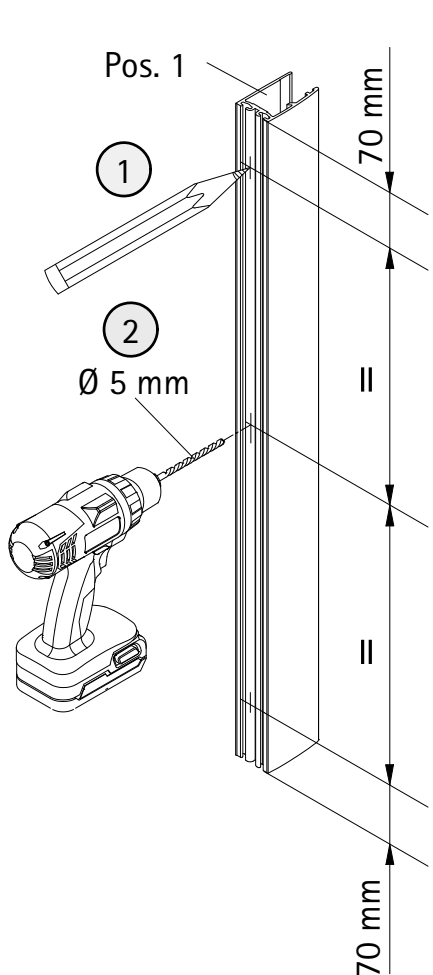
i



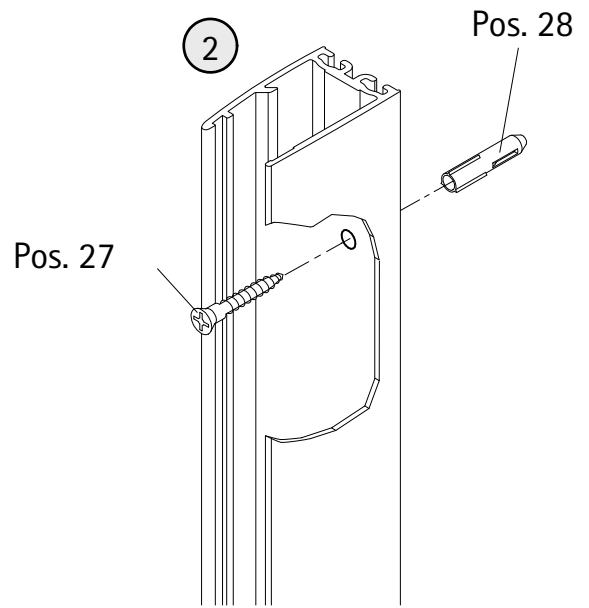
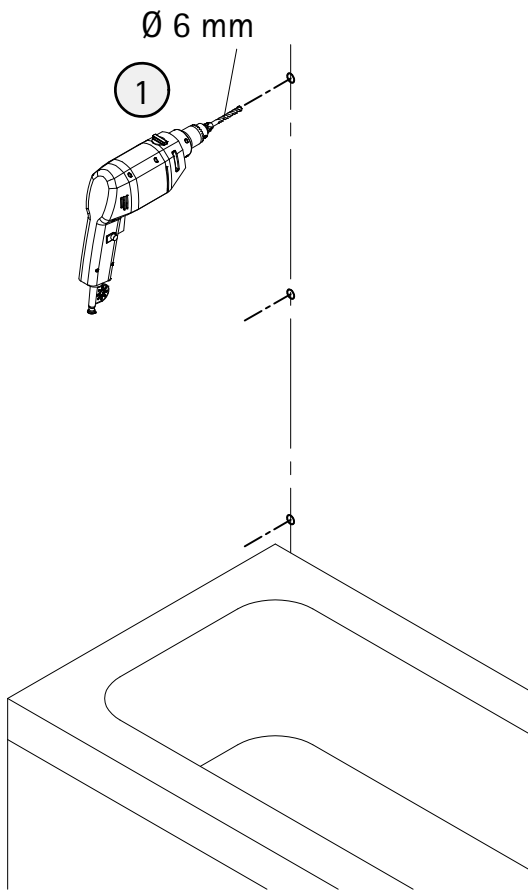
1



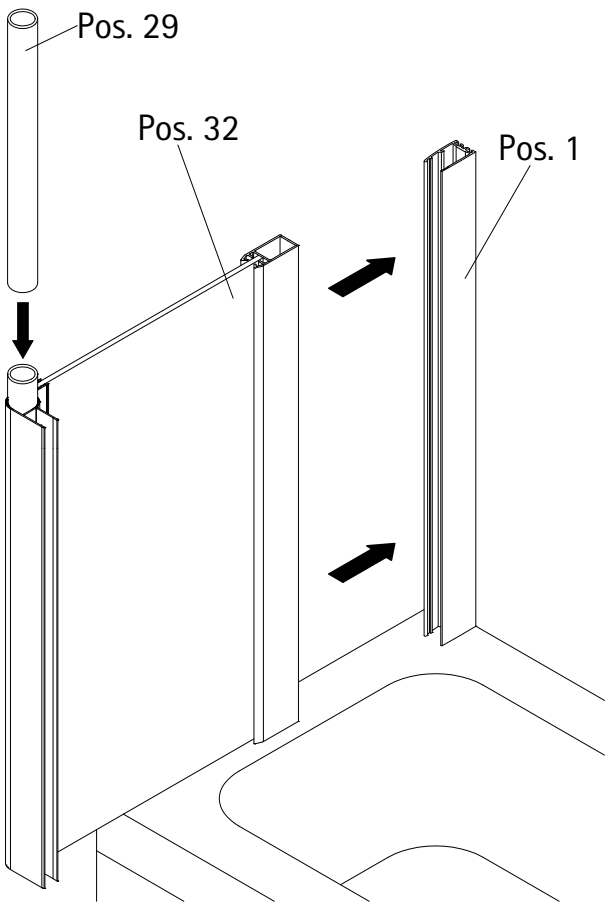
2



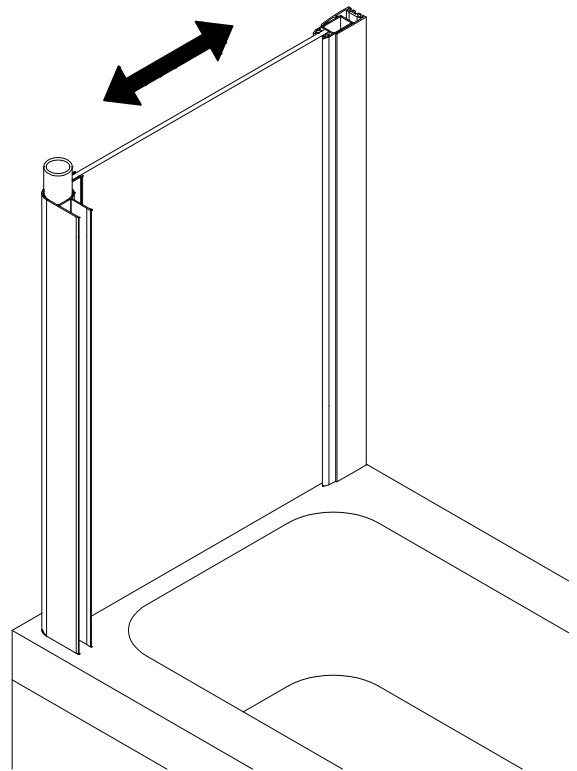
3



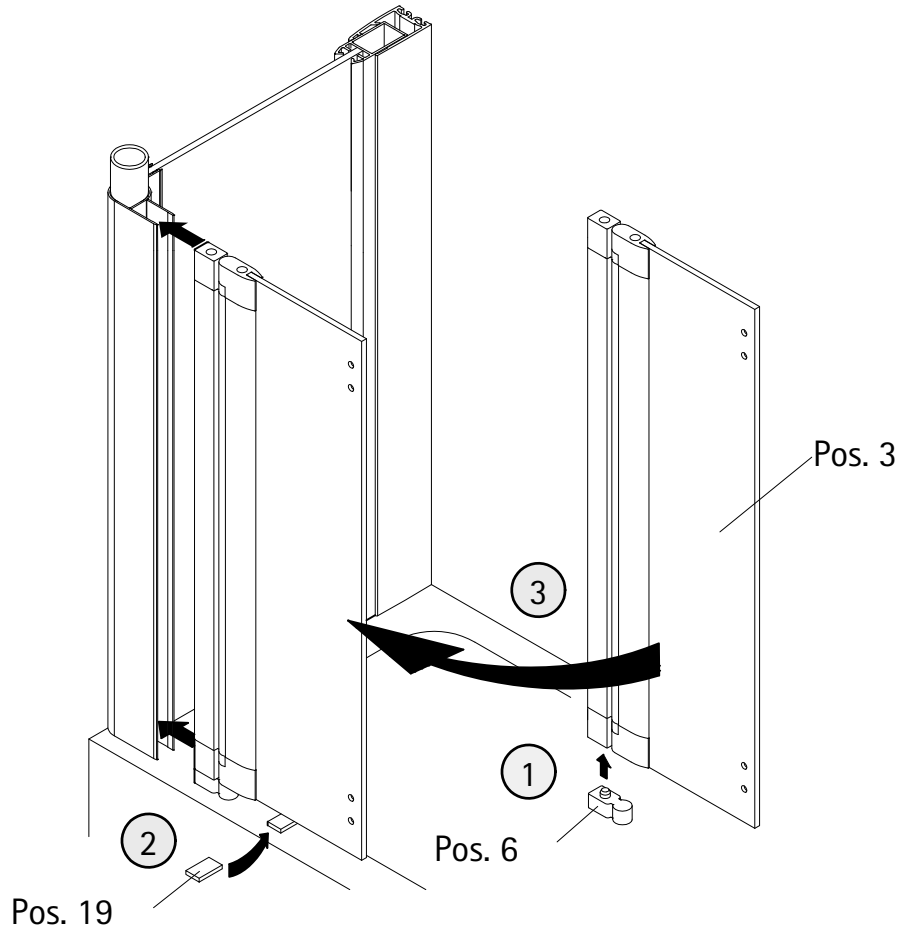
4



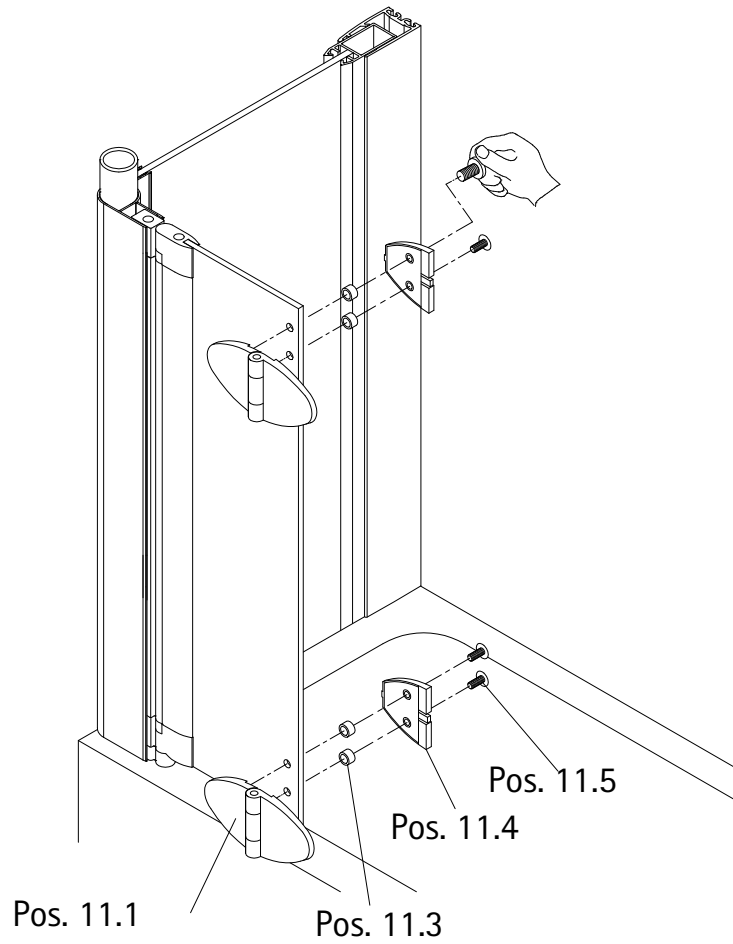
5



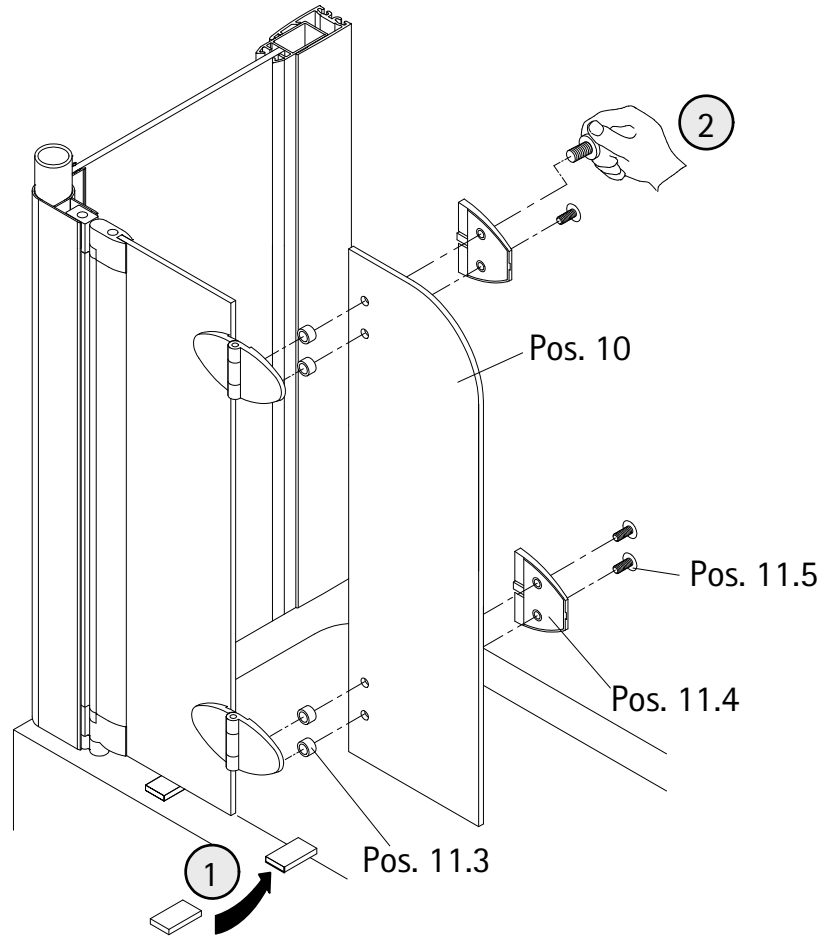
6



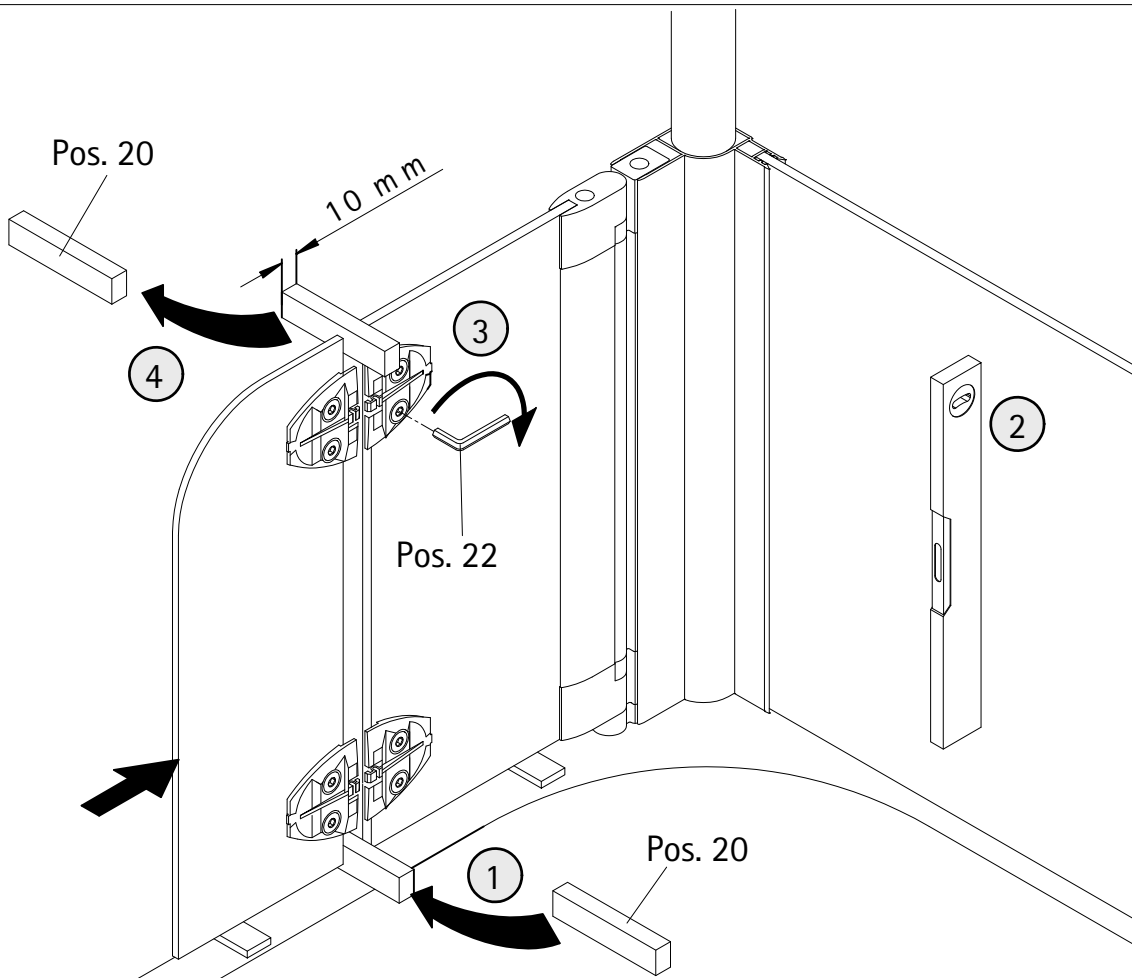
7



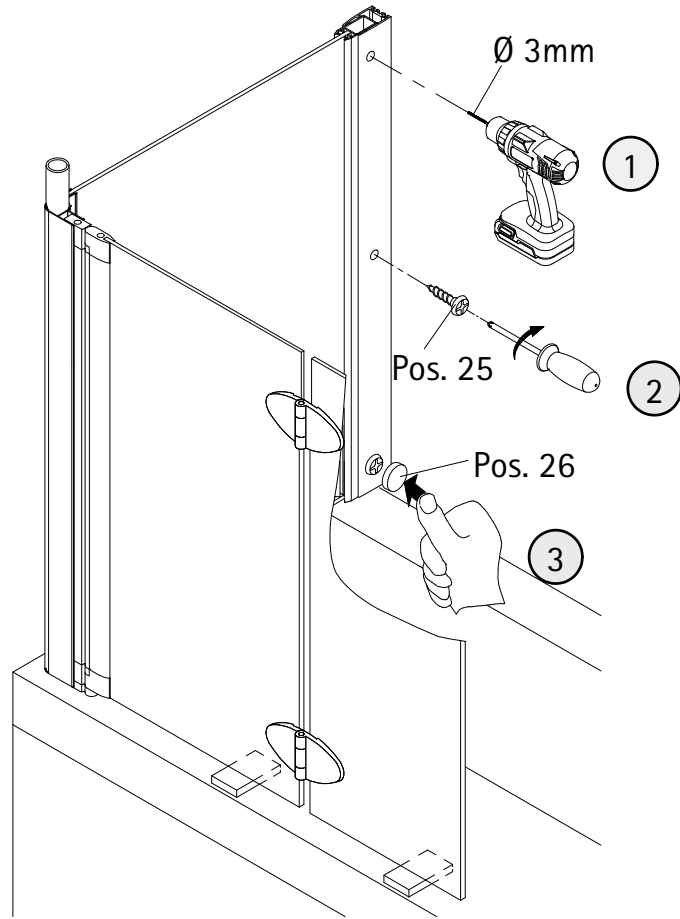
8



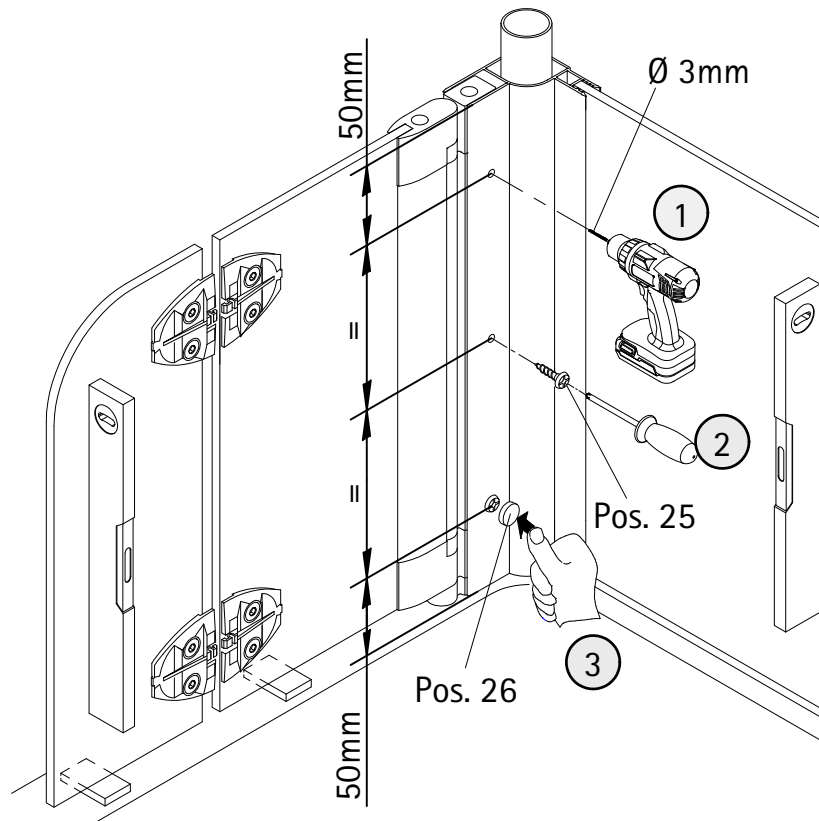
9



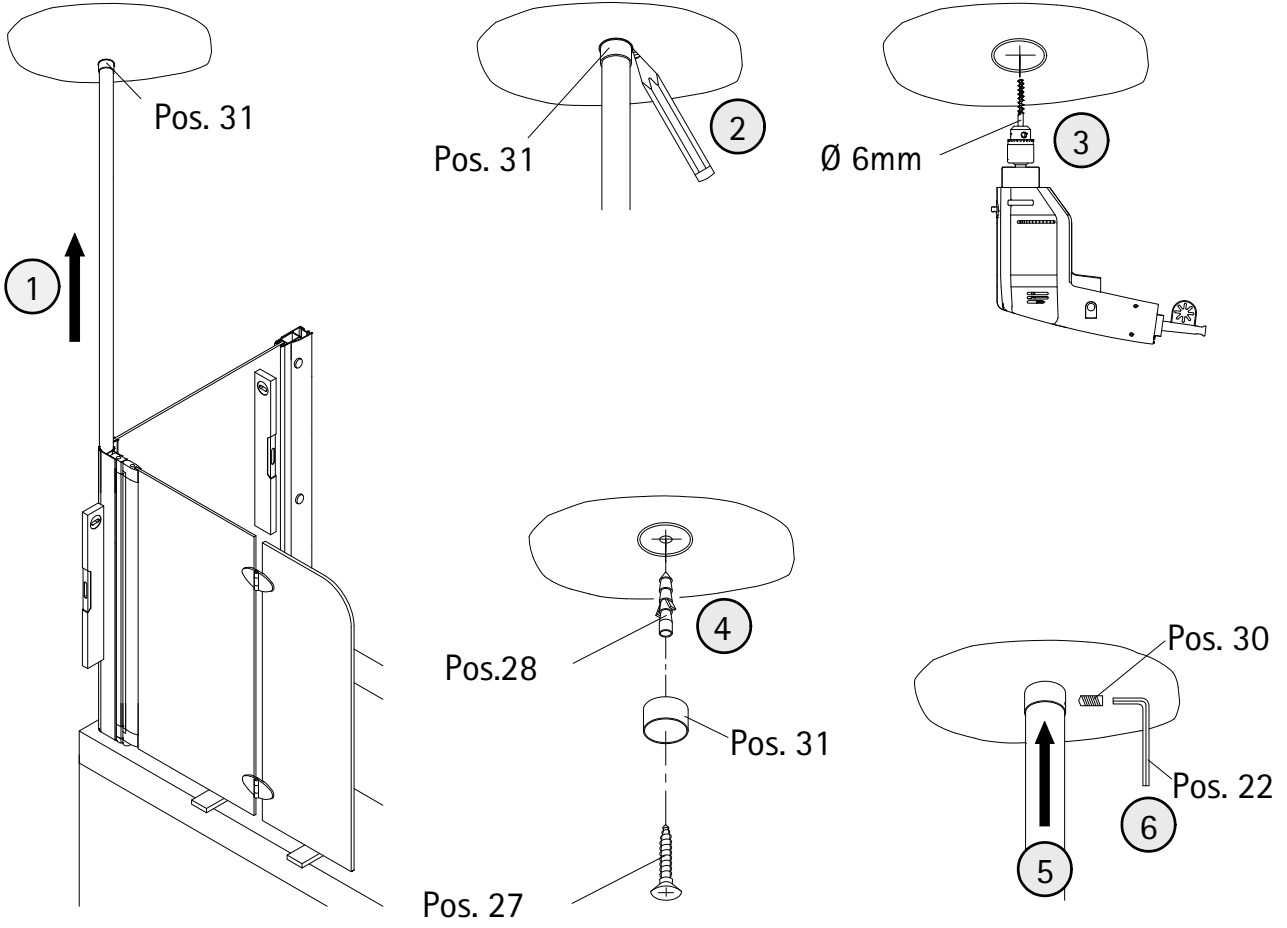
10



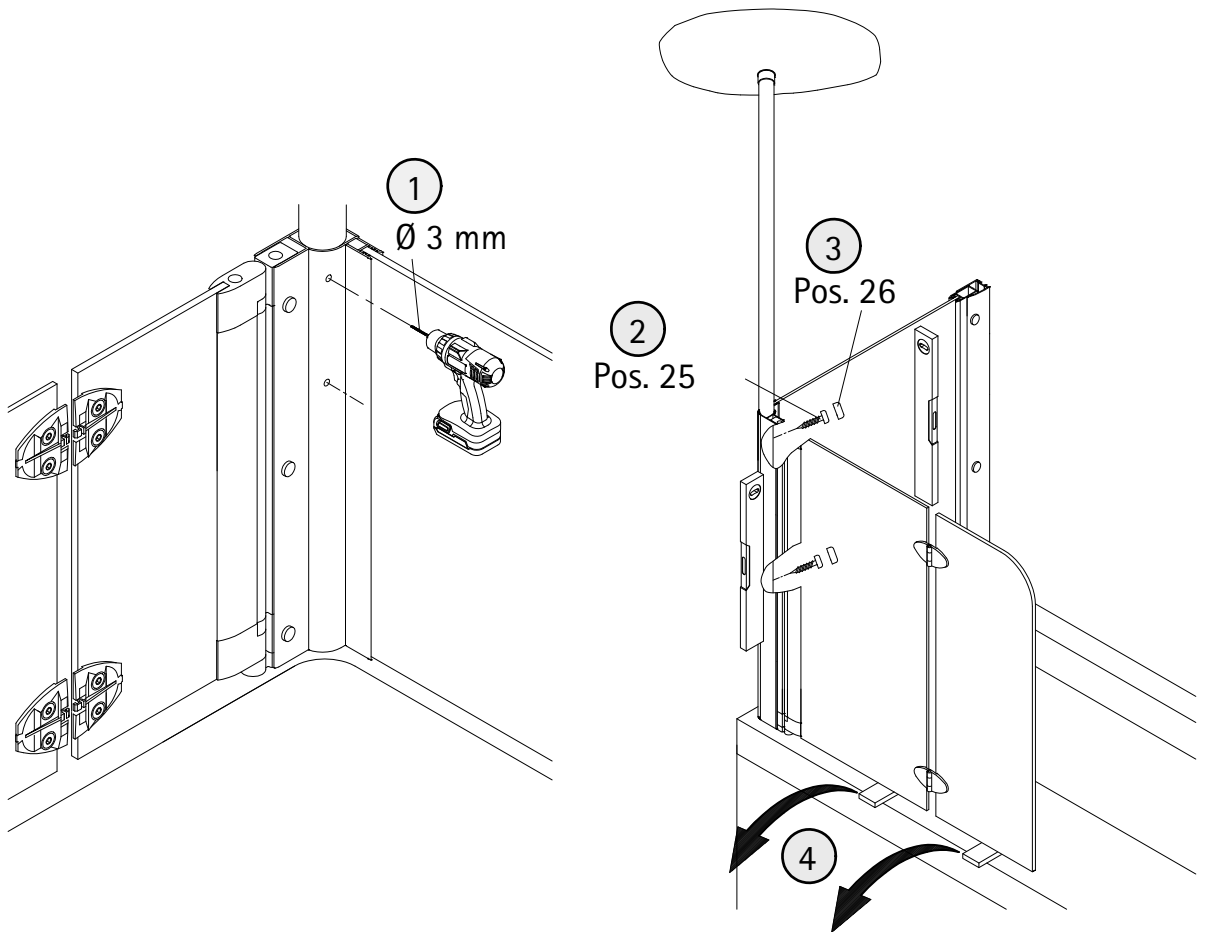
11



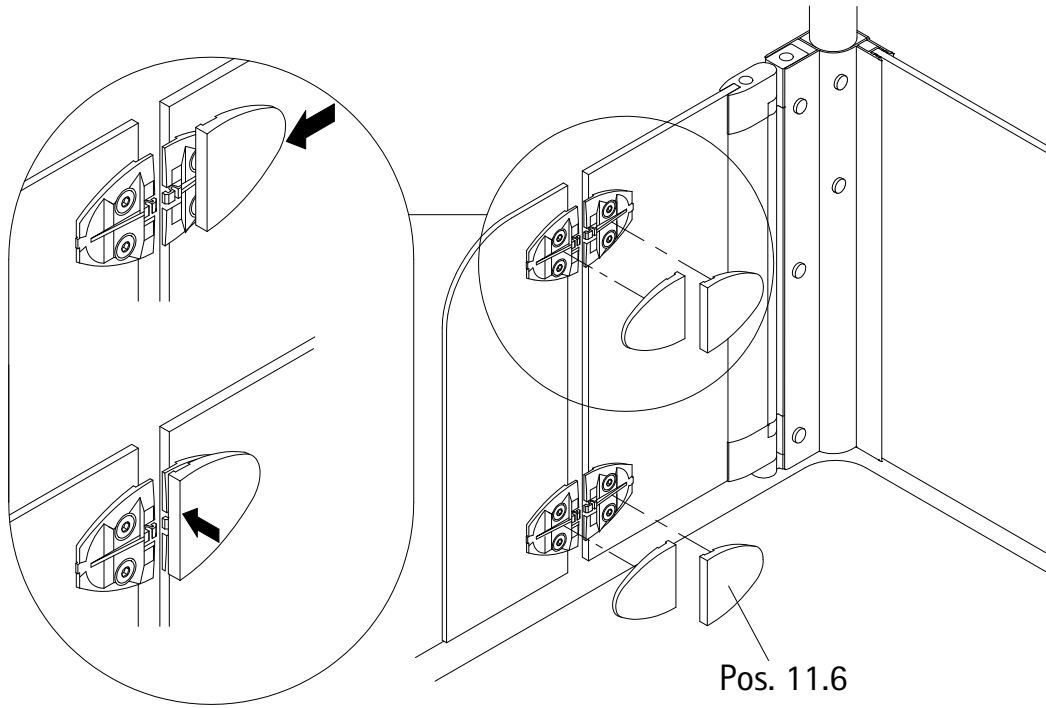
12



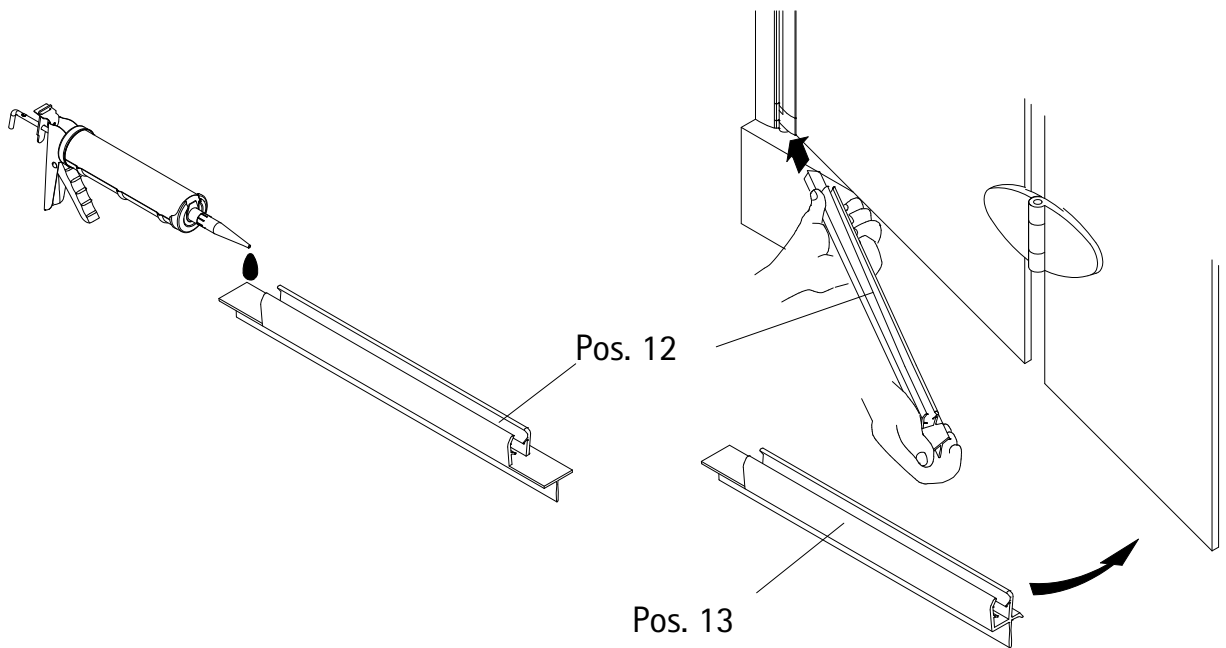
13



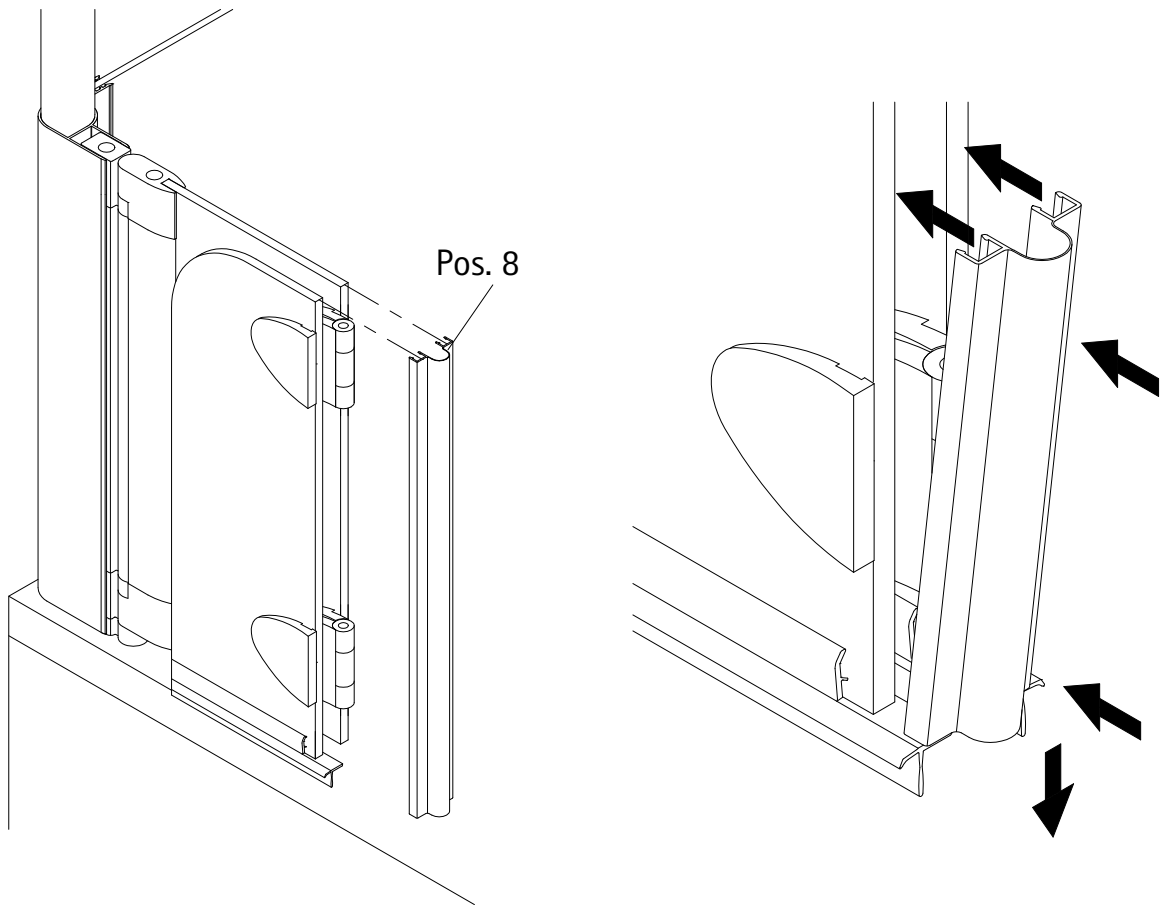
14



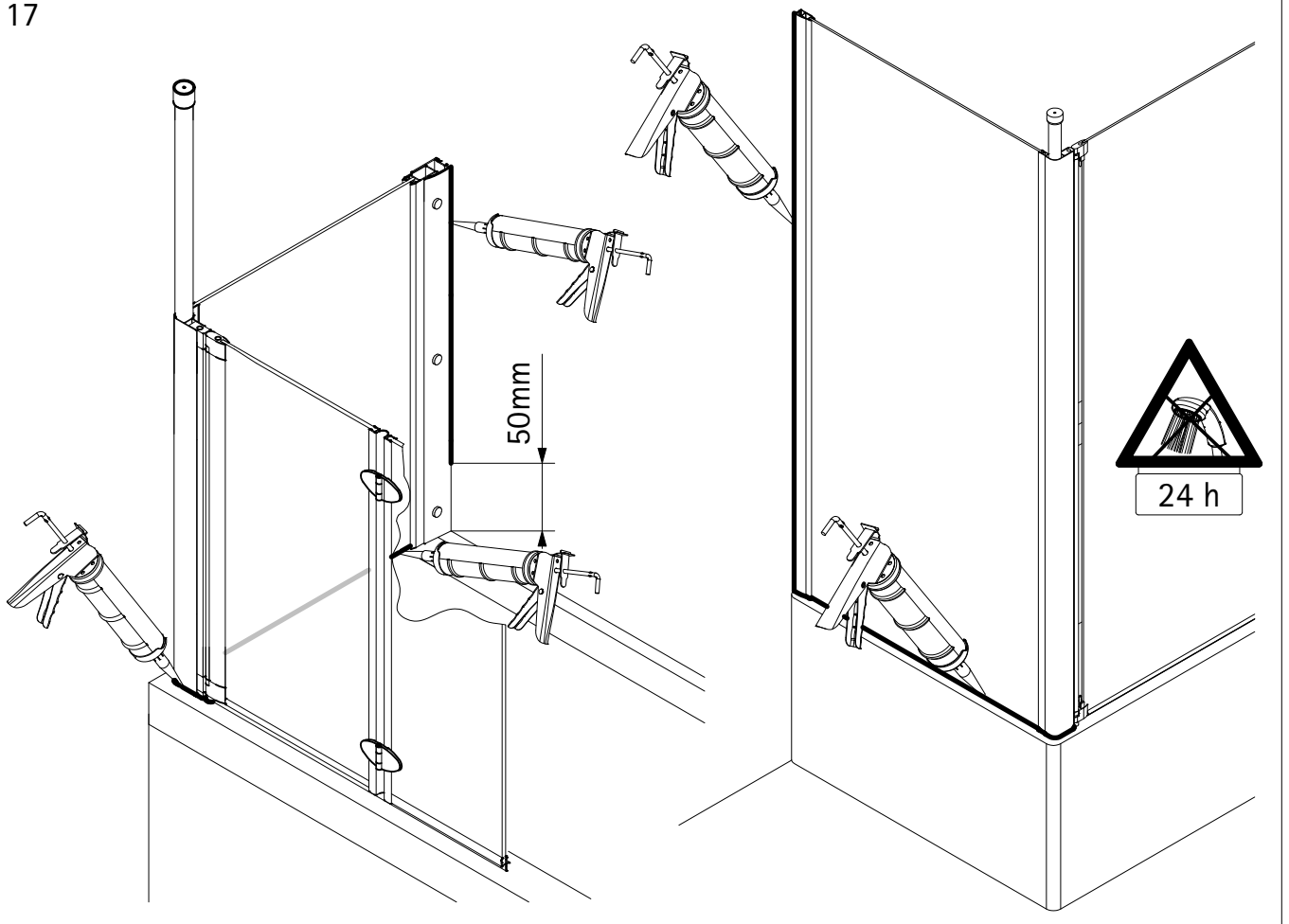
15



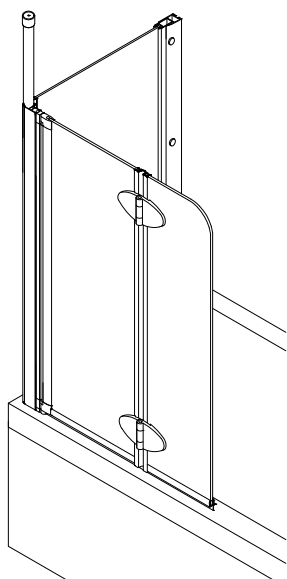
16



17



Kontrollbeleg Control Receipt



Prüfnummer / Inspection number



Duschservice
Zum Hohlen Morgen 22
59939 Olsberg
Deutschland / Germany / Allemagne / Duitsland



Ersatzteilbestellung:



Fax 02962 / 972-4260

Allgemeine technische Probleme:



Telefon 02962 / 972-40

E-mail:



ersatzteile@duschservice.de