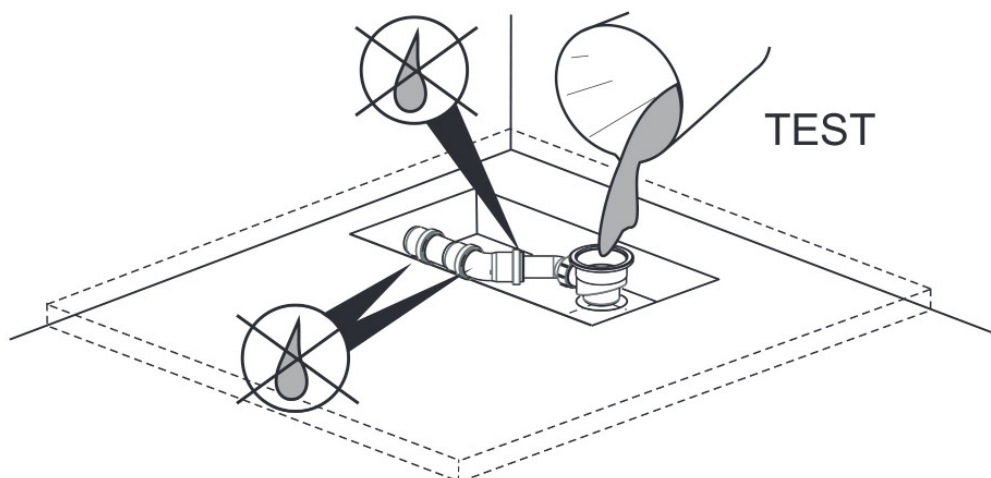


4

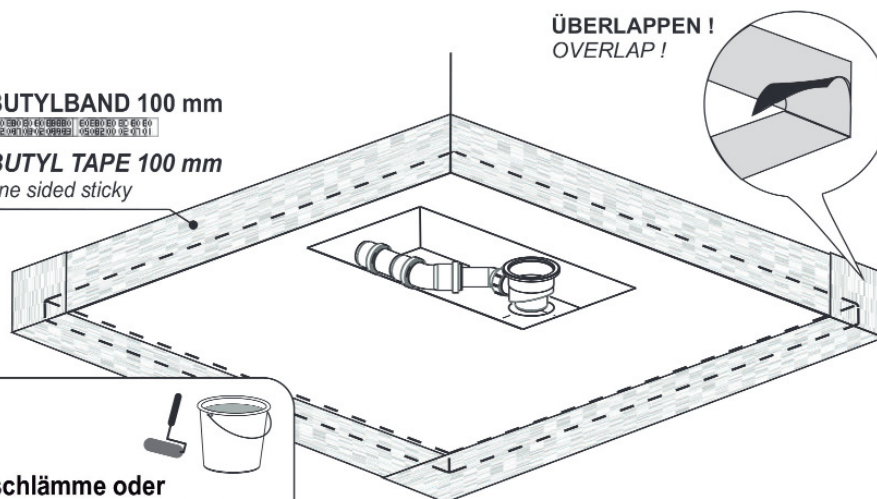


5

BUTYLBAND 100 mm

BUTYL TAPE 100 mm
one sided sticky

ÜBERLAPPEN !
OVERLAP !



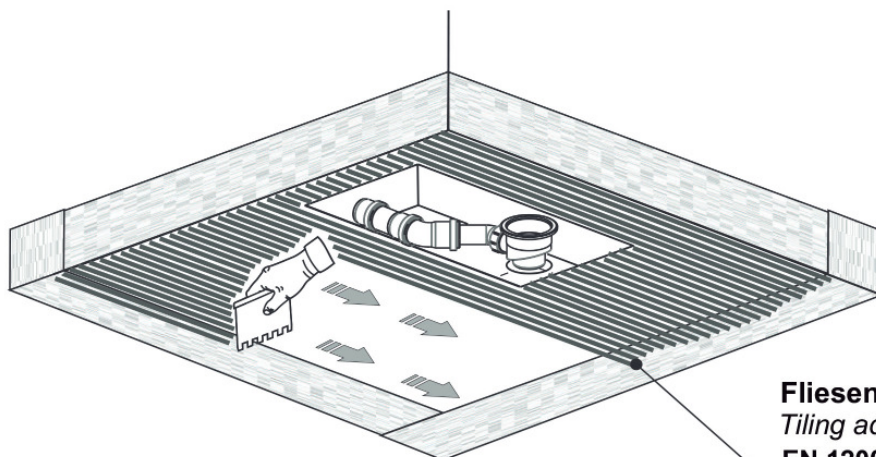
OPTION:

Zementäre Dichtungsschlämme oder flexible Flächenabdichtung auf Dispersion-basis

Flexible cementitious waterproofing mortar or liquid waterproofing membrane



6



Fliesenkleber
Tiling adhesive
EN 12004 C2 / C2F



