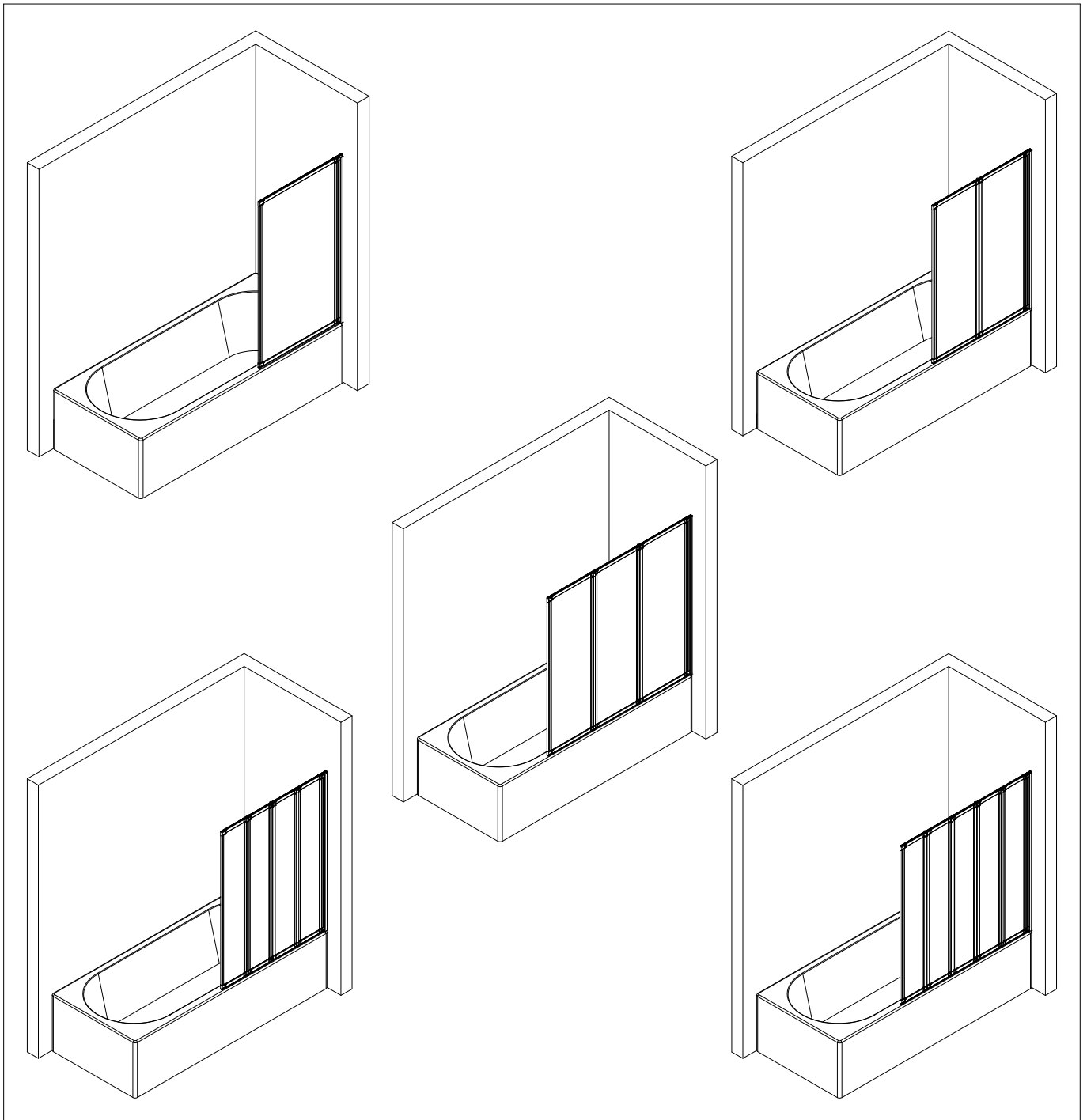
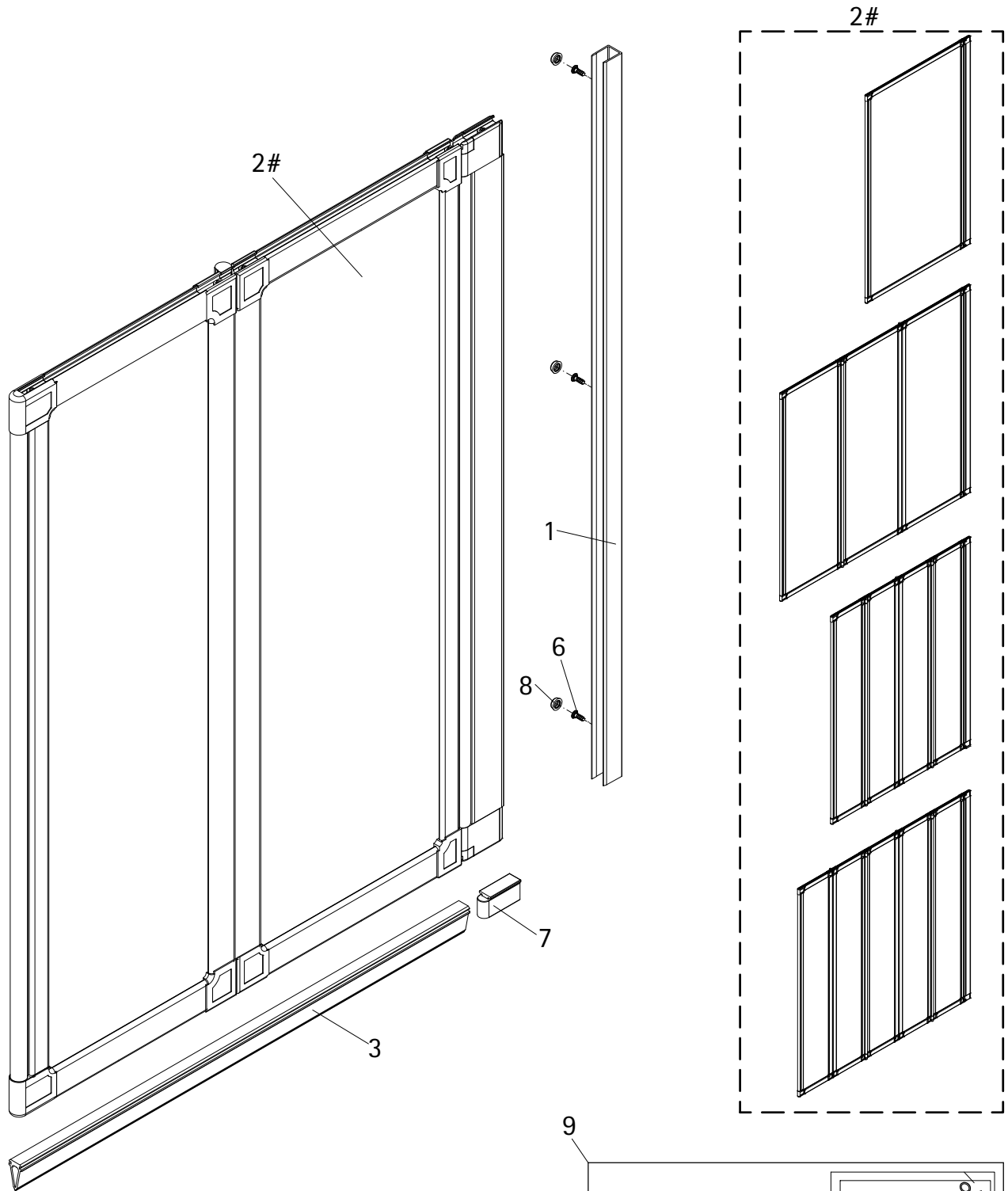


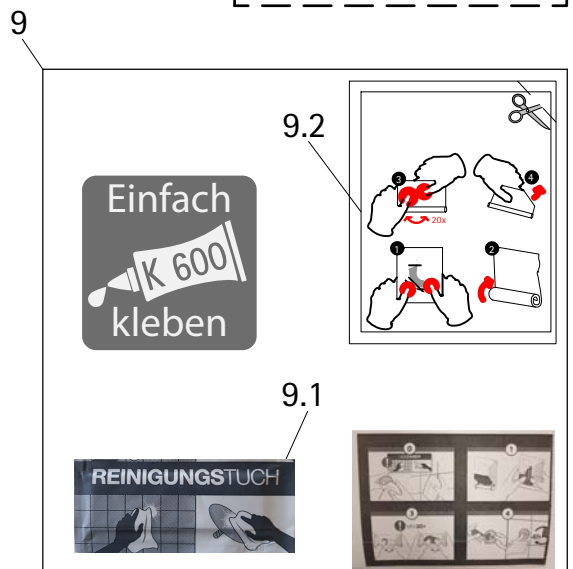
- Montageanleitung
- Assembly instructions
- Notice de montage
- Montagehandleiding
- Návod na montáž
- Instrucțiune de montaj
- Navodila za namestitev
- Installationstruktioener

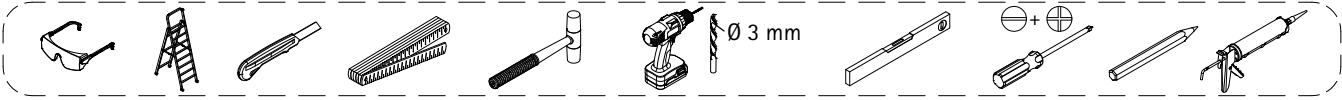
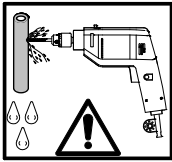
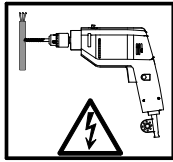
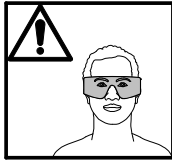
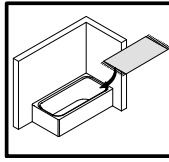
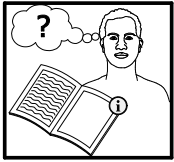


1557-0



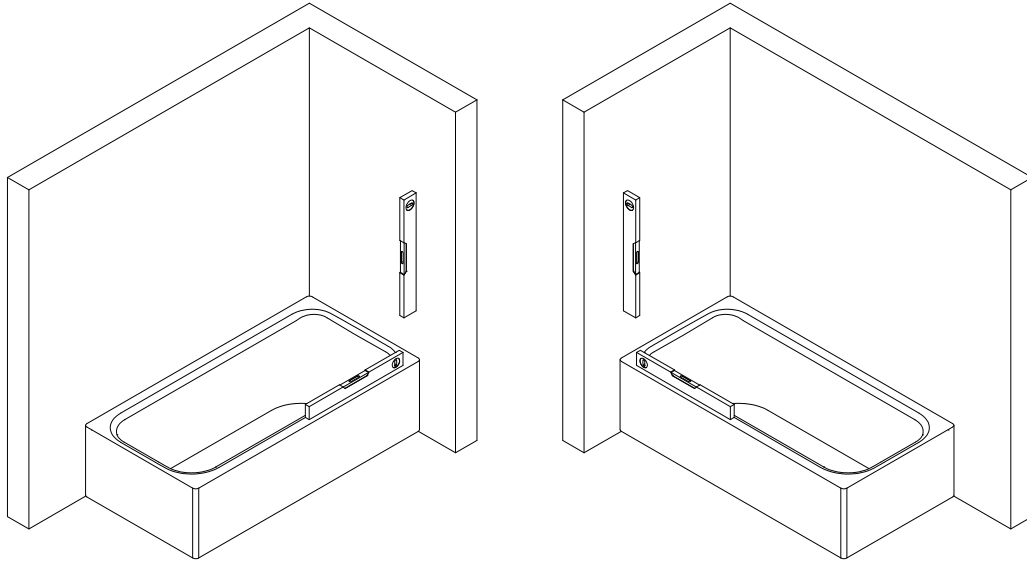
Pos.	Bezeichnung	Ersatzteil-Nr.	Preis
1	1x Wandanschlussprofil	E 60230	79,95 €
2#	1x Wannenaufsatz		
3	1x Dichtprofil horizontal	E 60076	18,95 €
6*	3x Kappenschraube 3,5 x 9,5 mm		
7*	1x Endkappe für Dichtprofil		
8*	3x Abdeckkappe für Kappenschraube		
9	1x Klebeset komplett		
9.1	1x Reinigungstuch		
9.2	1x Kleber		
	# optional		
	* Schrauben und Abdeckkappenset	E 60200	35,95 €





1

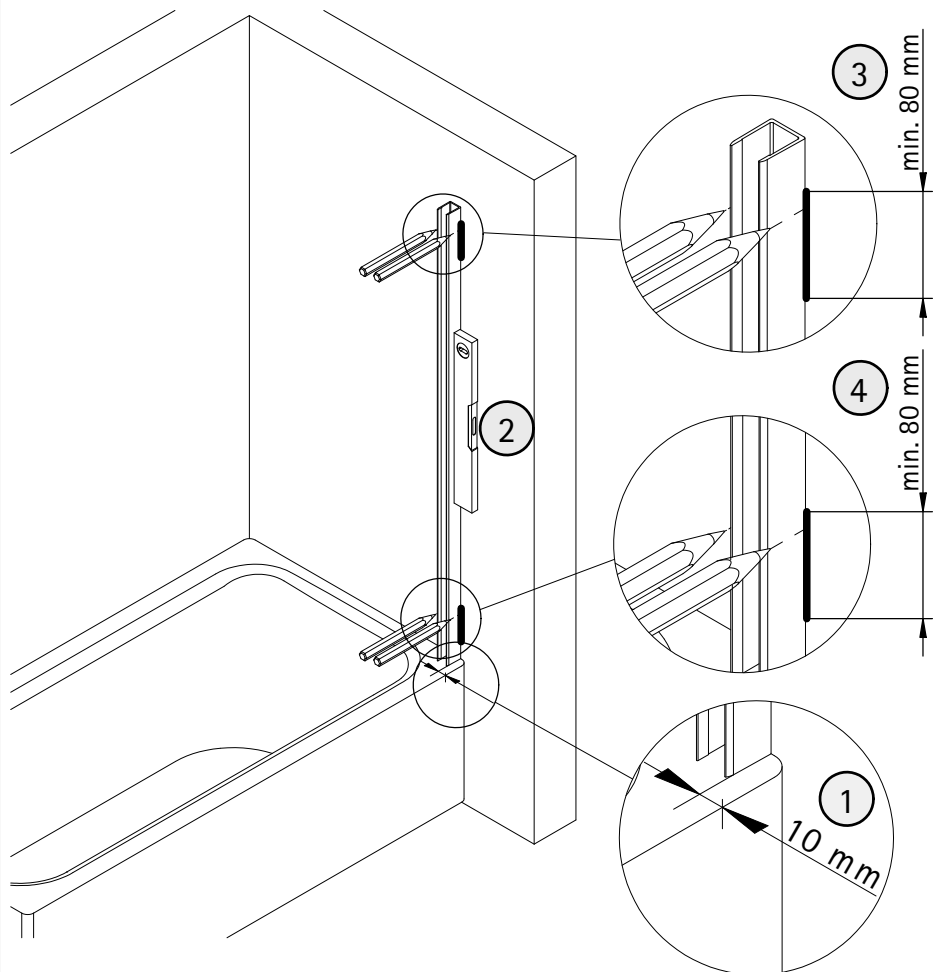
Profil kleben



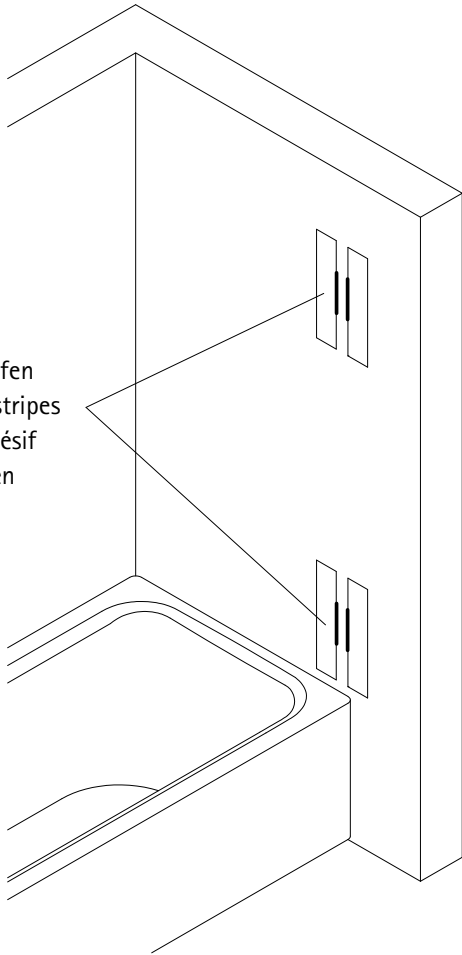
2



- Beipackzettel unbedingt beachten.
- Note: Read enclosed instruction leaflet carefully
- Veuillez impérativement faire attention à la notice explicative.
- Let op: lees de bijsluiter

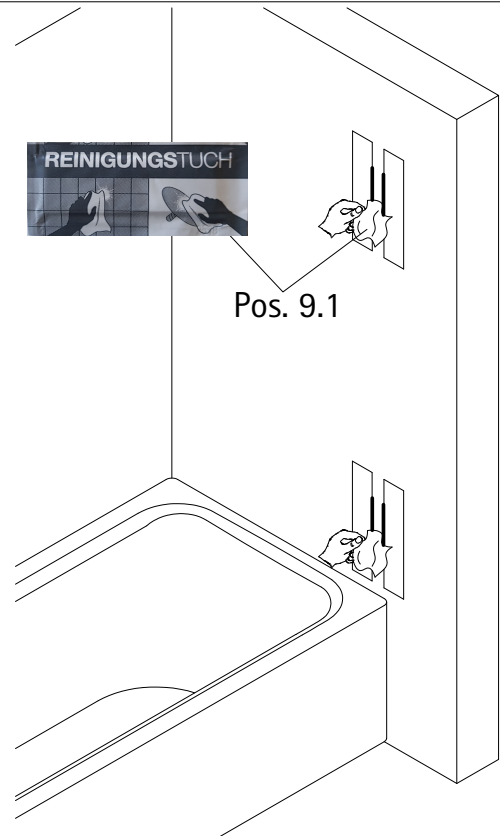


3



- Klebestreifen
- adhesive stripes
- ruban adhésif
- plakbanden

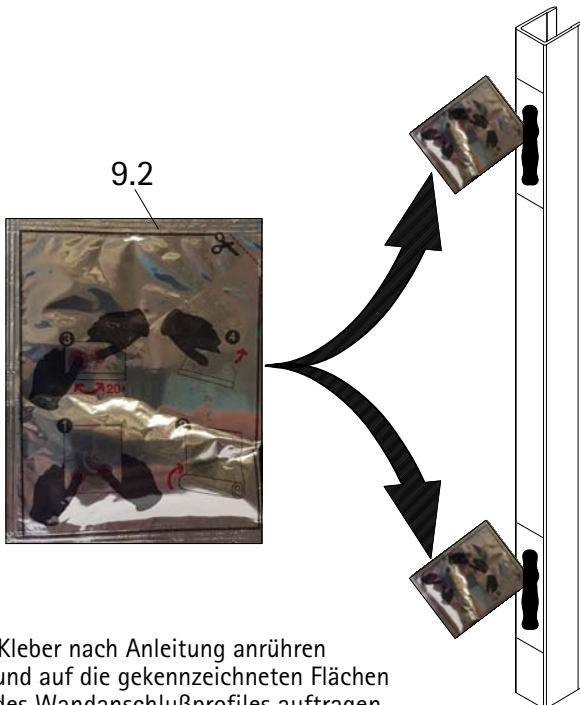
4



Pos. 9.1

- Fläche reinigen
- Clean the surface
- Nettoyer la surface
- Oppervlak reinigen

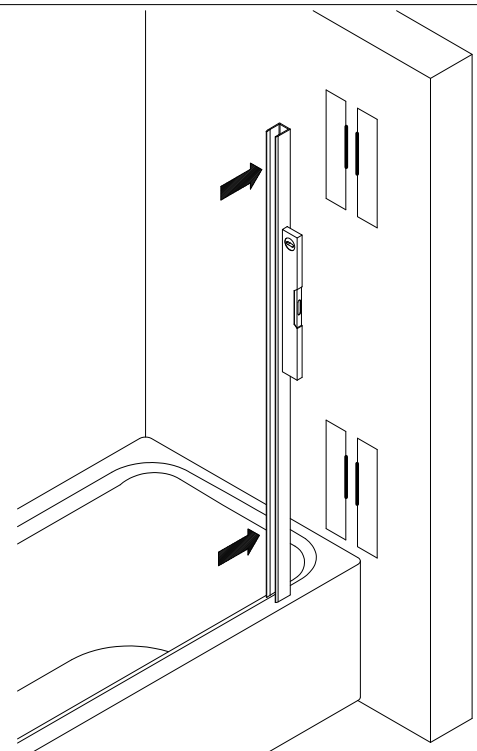
5



9.2

- Kleber nach Anleitung anrühren und auf die gekennzeichneten Flächen des Wandanschlußprofils auftragen.
- Mix glue according to the instructions and apply the mixture on the marked areas.
- Appliquez la colle mélangée selon les instructions sur la surface marquée du profilé.
- Lijm volgens voorschrift omroeren en op de gemarke oppervlaktes van het wandaansluitprofiel aanbrengen.

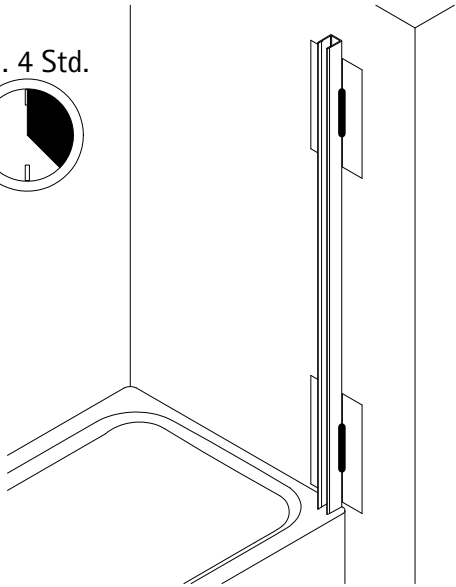
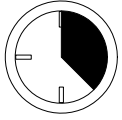
6



- Profil positionieren und andrücken.
- Position profile and press it onto the wall.
- Positionnez le profilé et appuyez le fortement contre le mur.
- Profiel plaatsen en aandrukken.

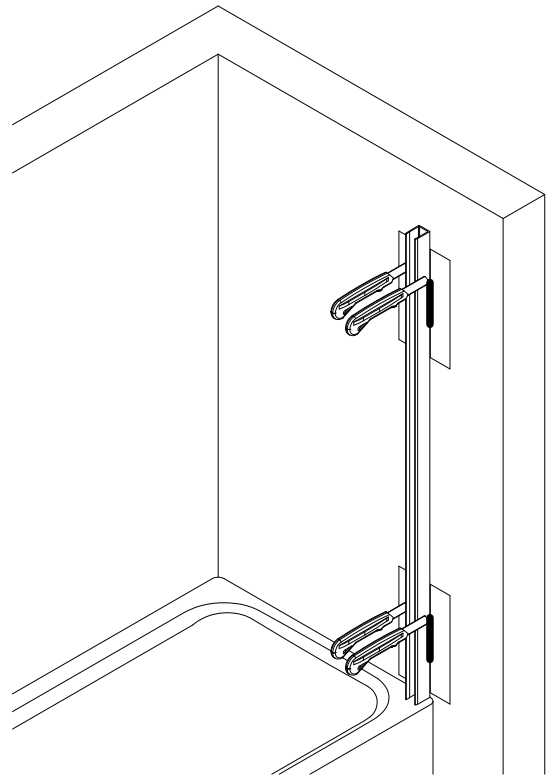
7

min. 4 Std.



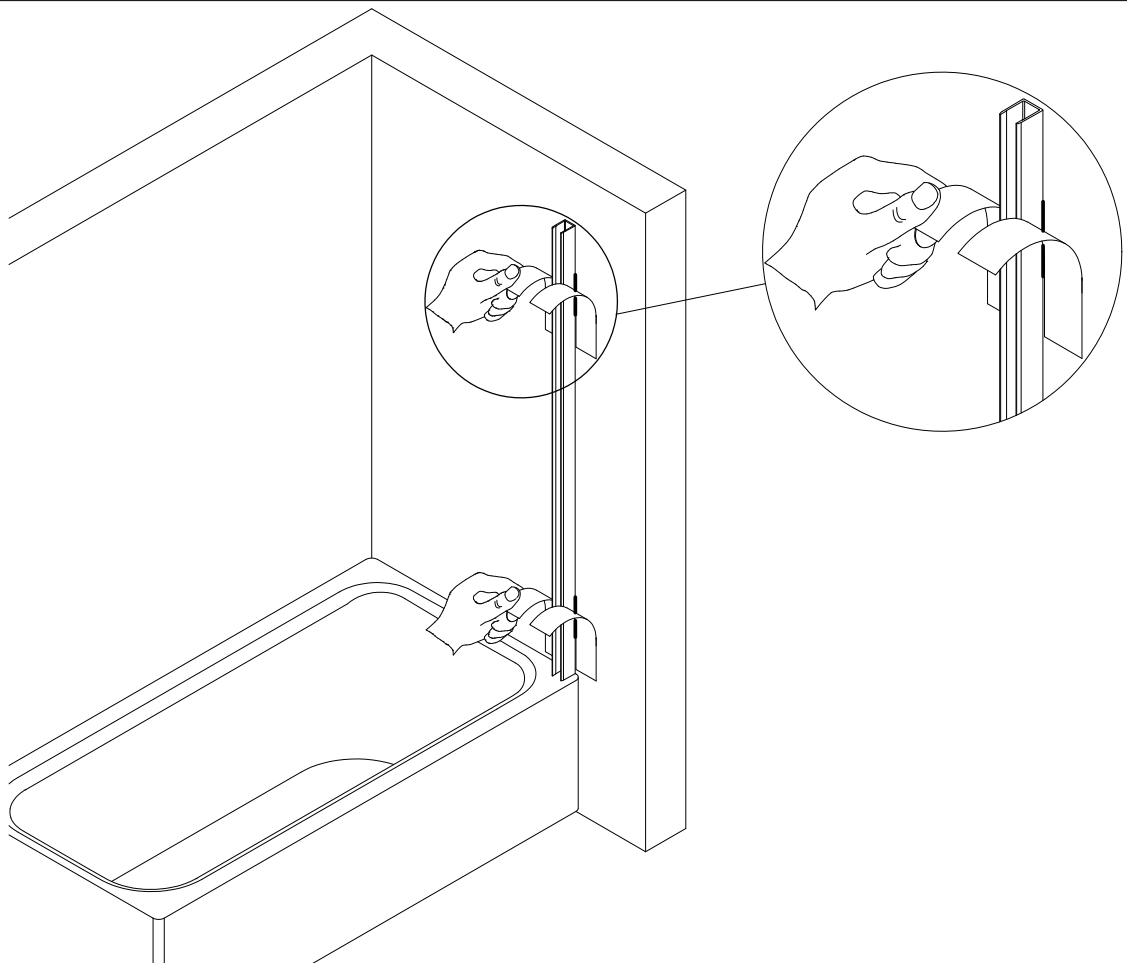
- Der Kleber erreicht nach 4 Stunden 75% seiner Klebekraft. Nach ca. 8 Stunden kann die Montage der Badewannenfaltwand begonnen werden.
- After 4 hours the glue reaches 75% of its full load capacity. After approx. 8 hours the bath screen can be installed.
- La colle atteint 75% de son pouvoir adhésif après 4 heures. Après env. 8 heures le montage du pare-baignoire peut démarrer.
- De lijm bereikt na 4 uur 75% van zijn totale hechting. Na 8 uur kan met de montage van de badwand worden gestart.

8

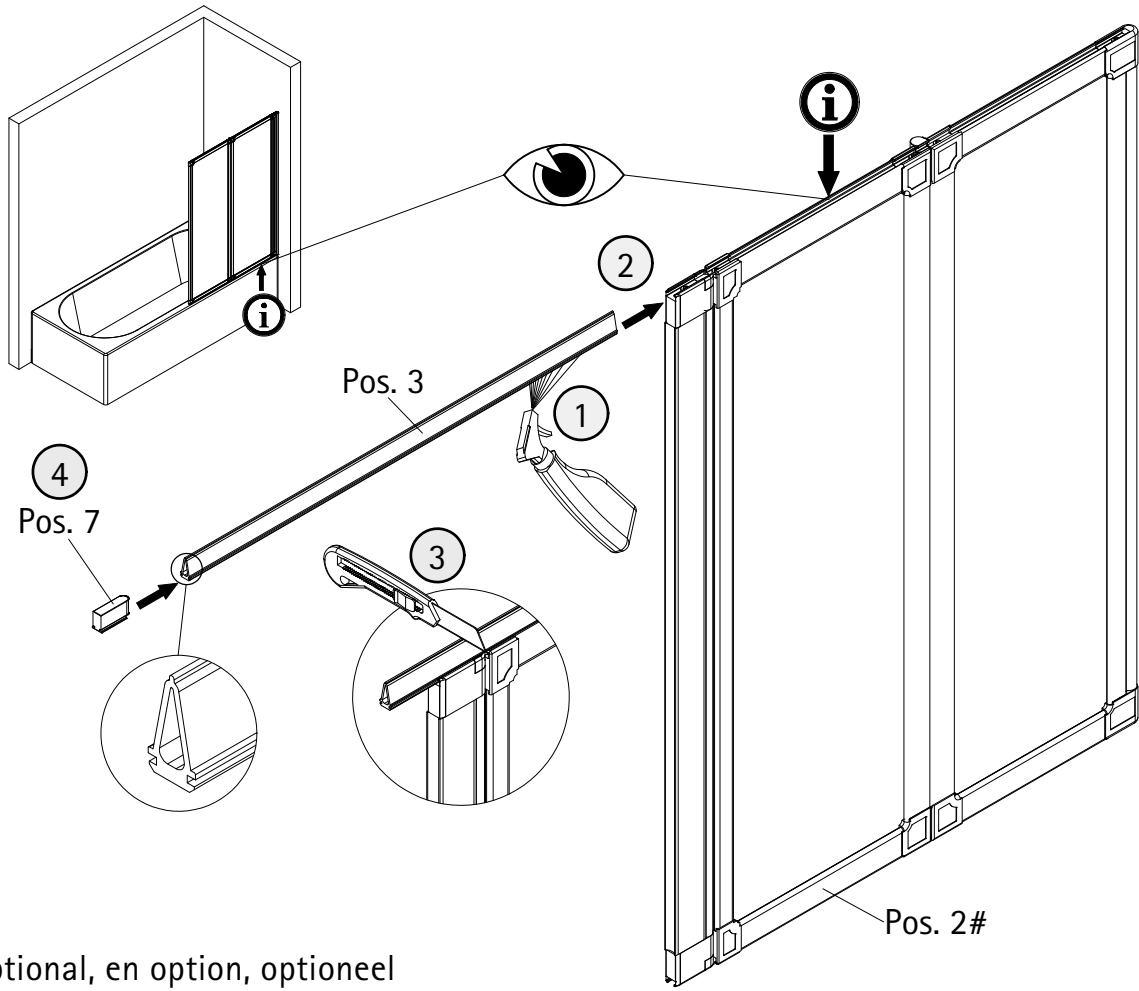


- Überstehenden Kleber entfernen.
- Remove overlying glue.
- Enlevez le surplus de la colle.
- Restlijm verwijderen.

9

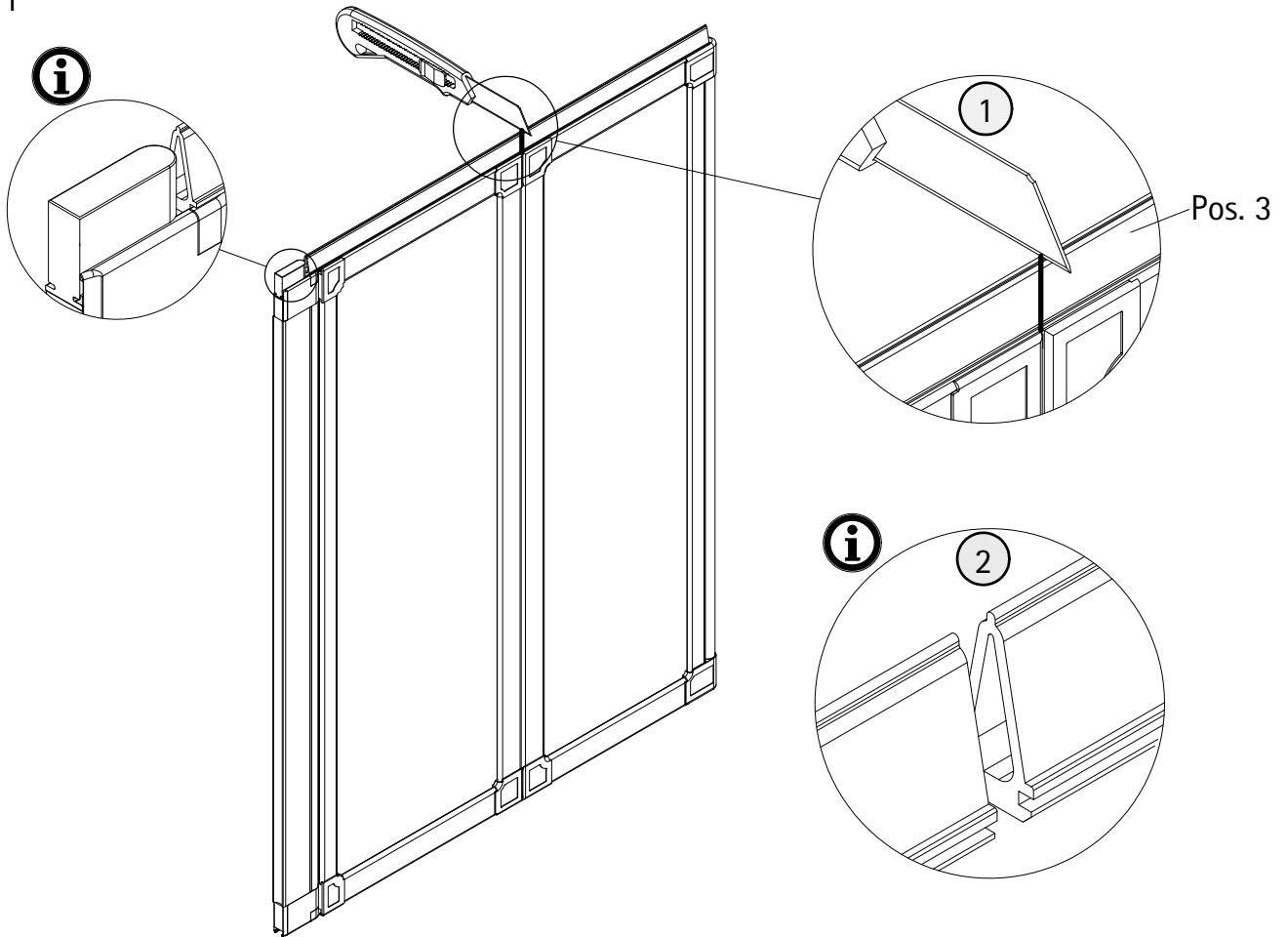


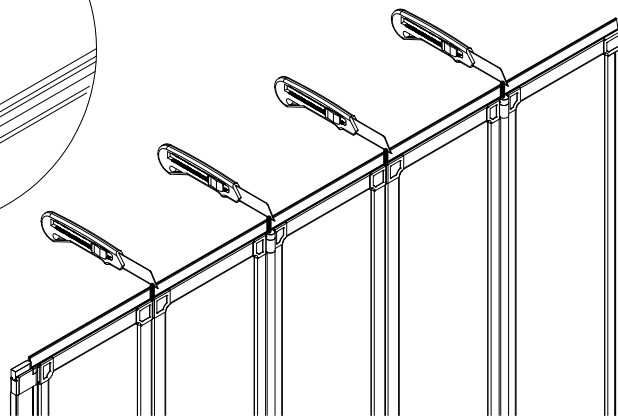
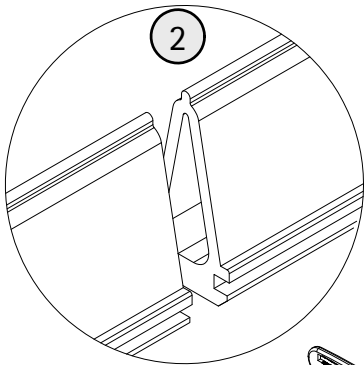
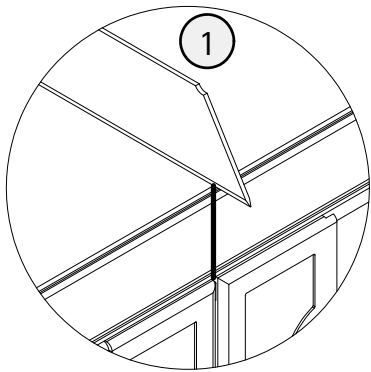
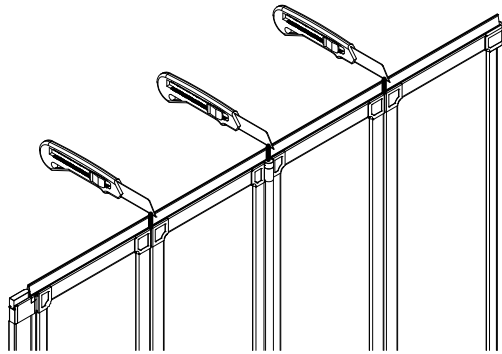
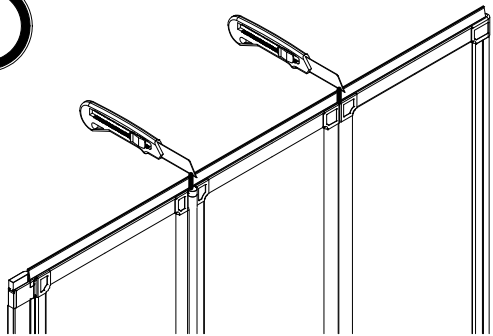
10



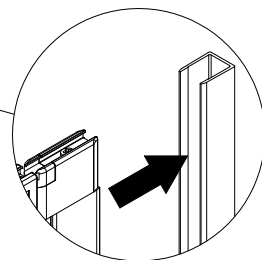
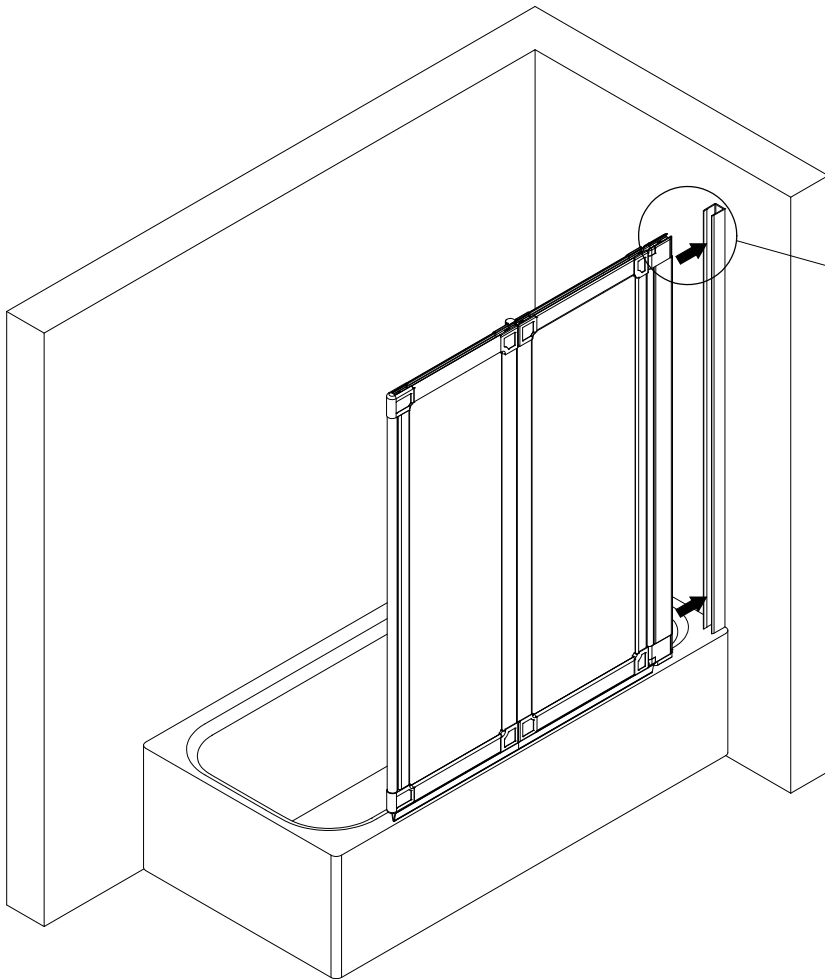
optional, en option, optioneel

11

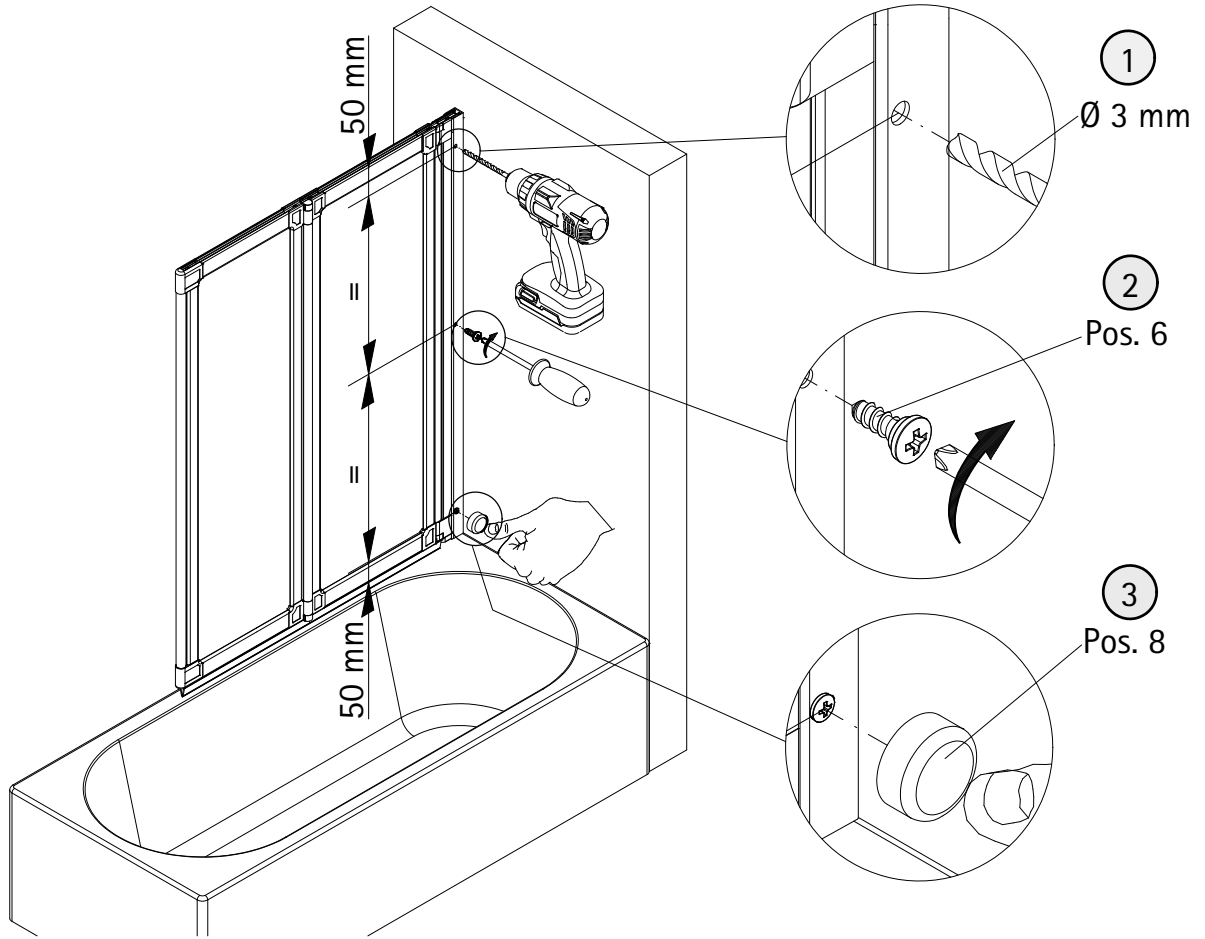




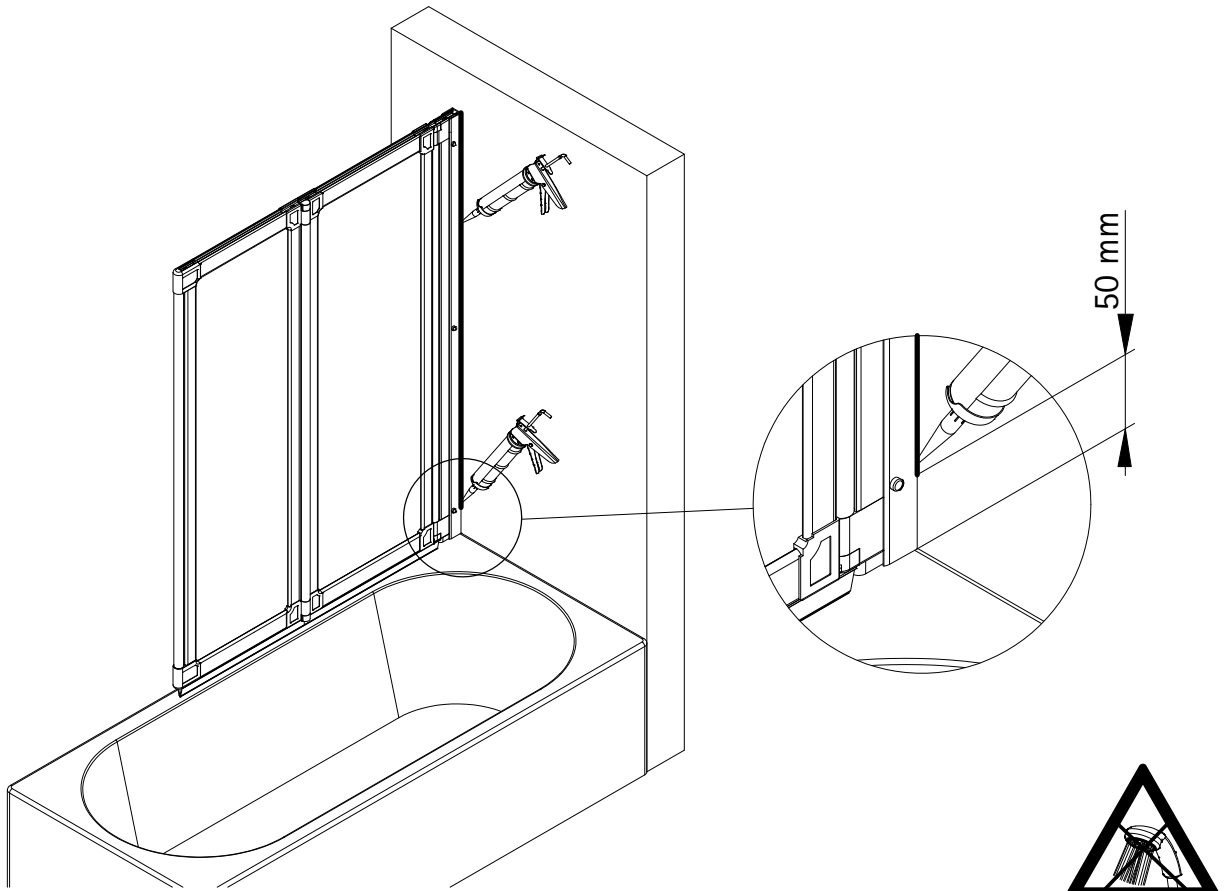
12



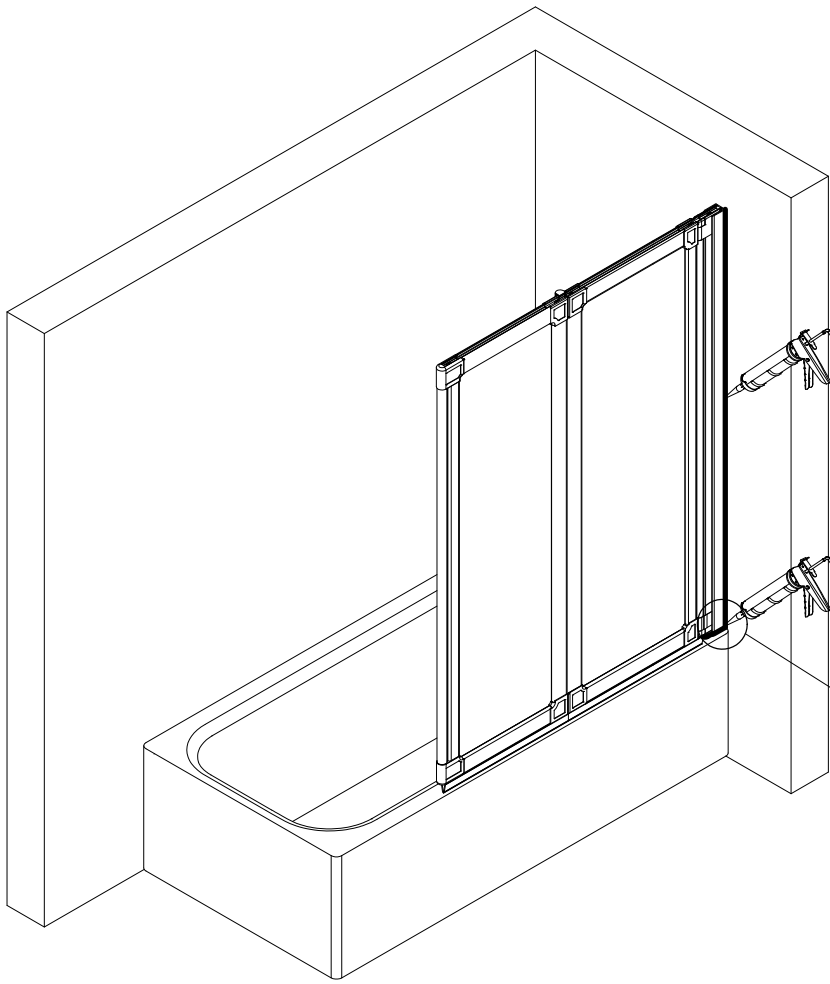
13



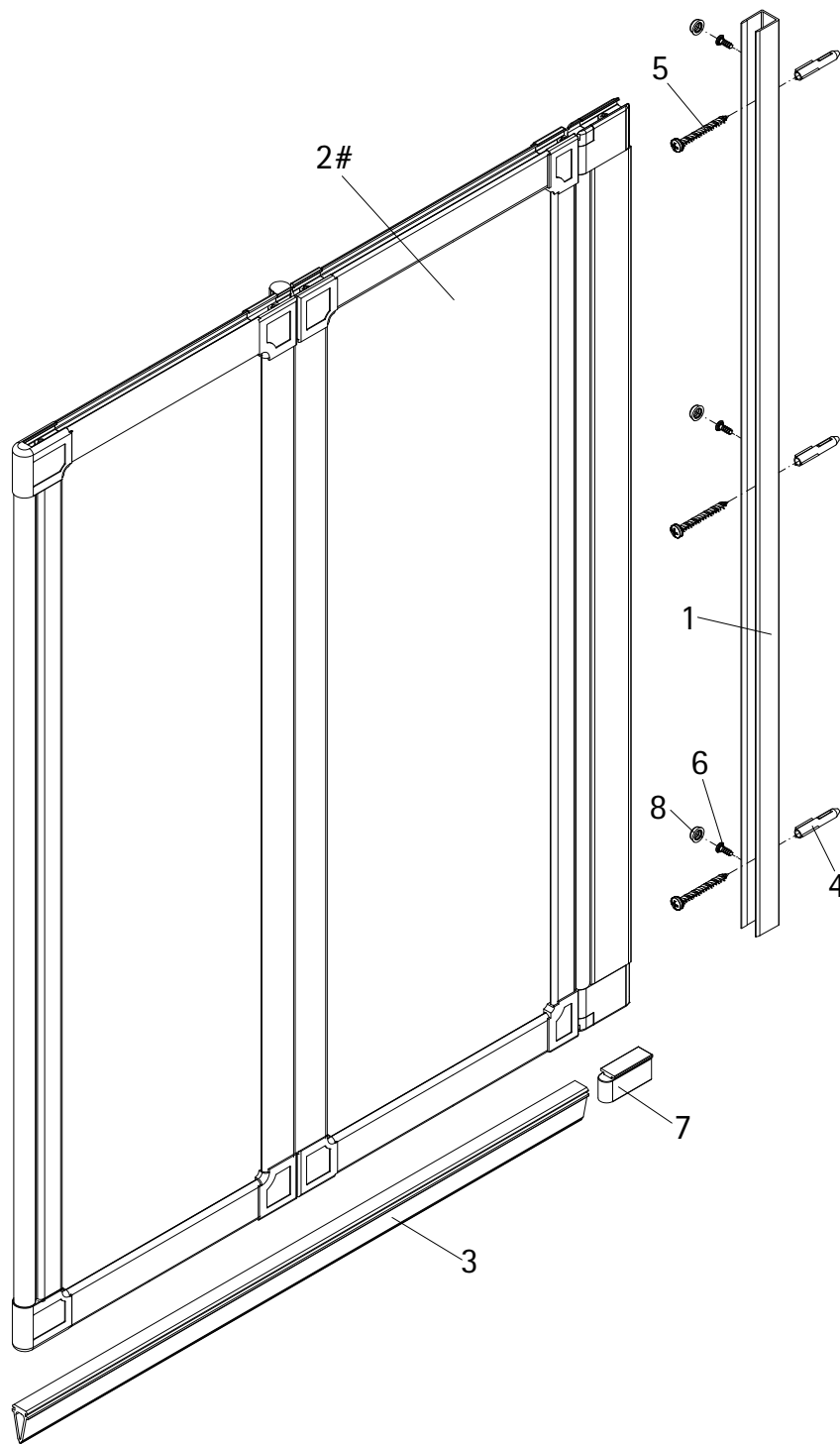
14



15

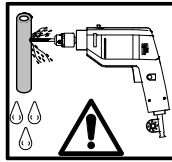
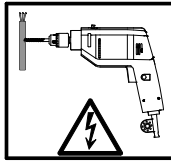
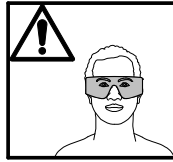
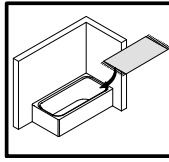
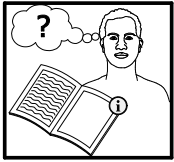


1557-0

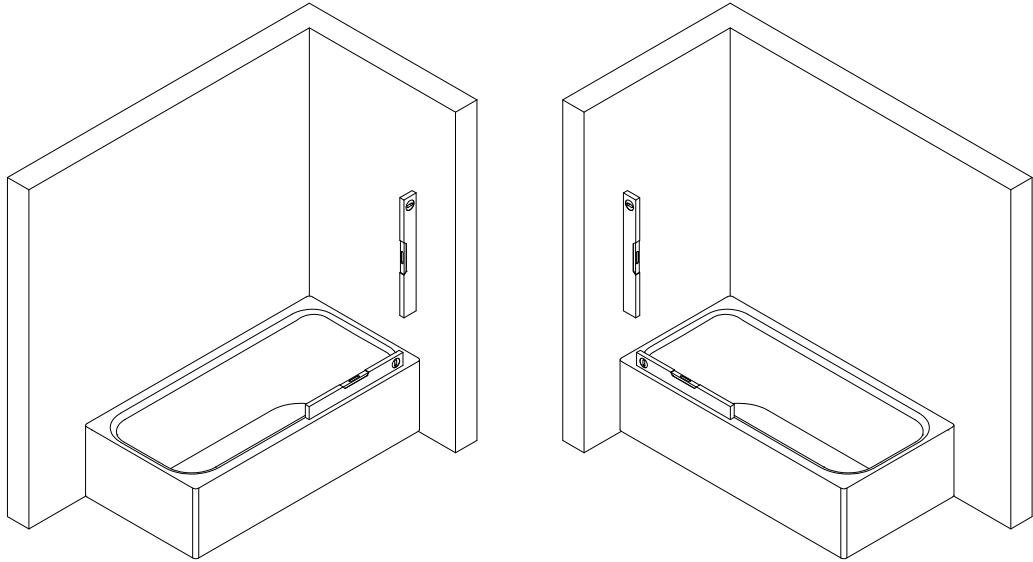


2#

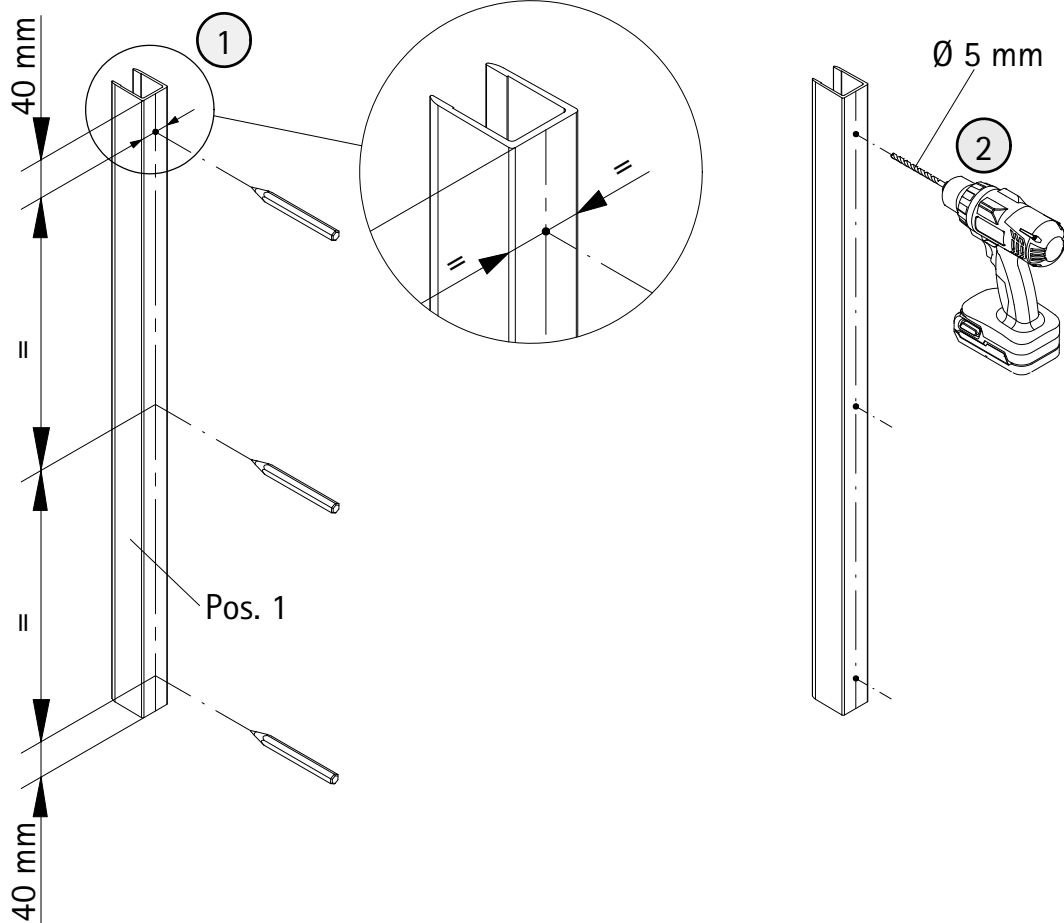
Pos.	Bezeichnung	Ersatzteil-Nr.	Preis
1	1x Wandanschlussprofil	E 60230	79,95 €
2#	1x Wannenaufsatz		
3	1x Dichtprofil horizontal	E 60076	18,95 €
4*	3x Dübel S6		
5*	3x Linsen-Blechschraube 4,2 x 45 mm		
6*	3x Kappenschraube 3,5 x 9,5 mm		
7*	1x Endkappe für Dichtprofil		
8*	3x Abdeckkappe für Kappenschraube		
	# optional		
	* Schrauben und Abdeckkappenset	E 60200	35,95 €

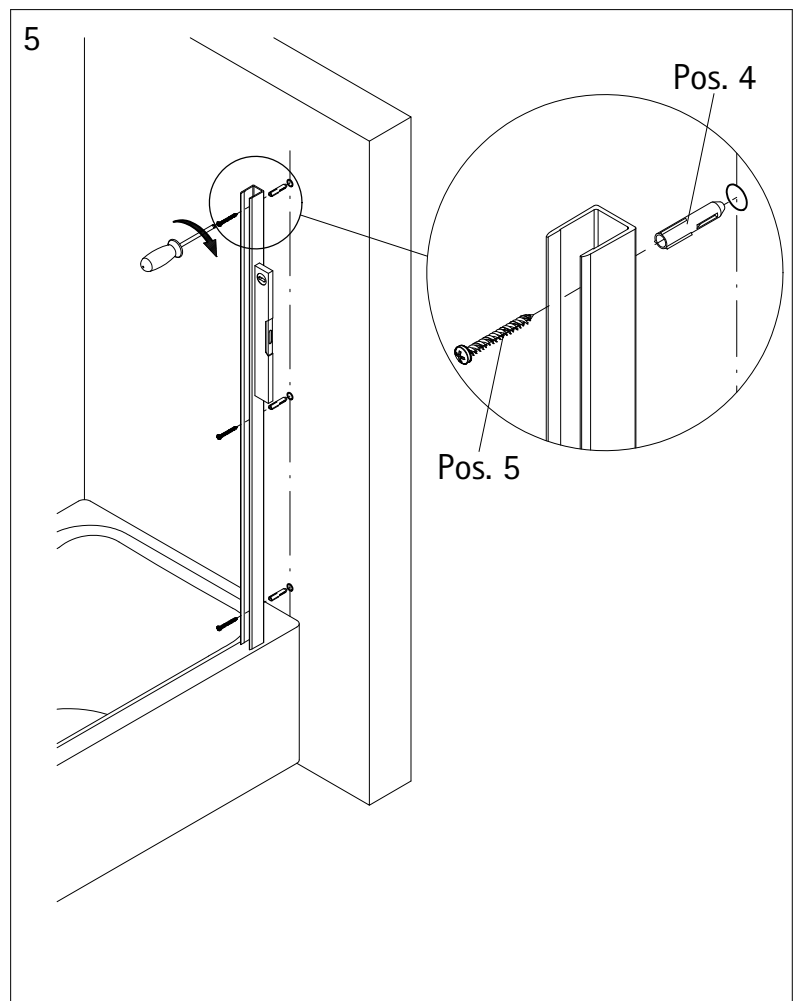
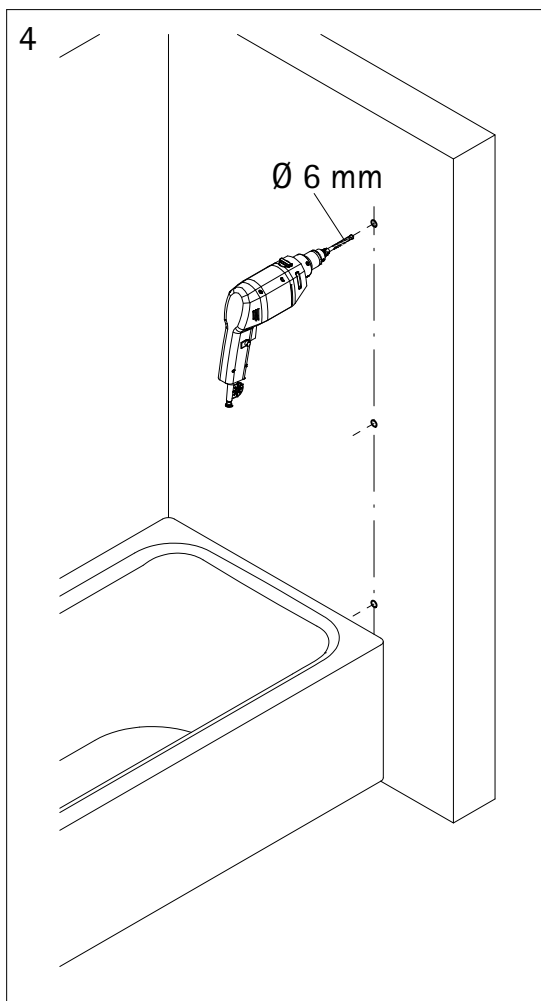
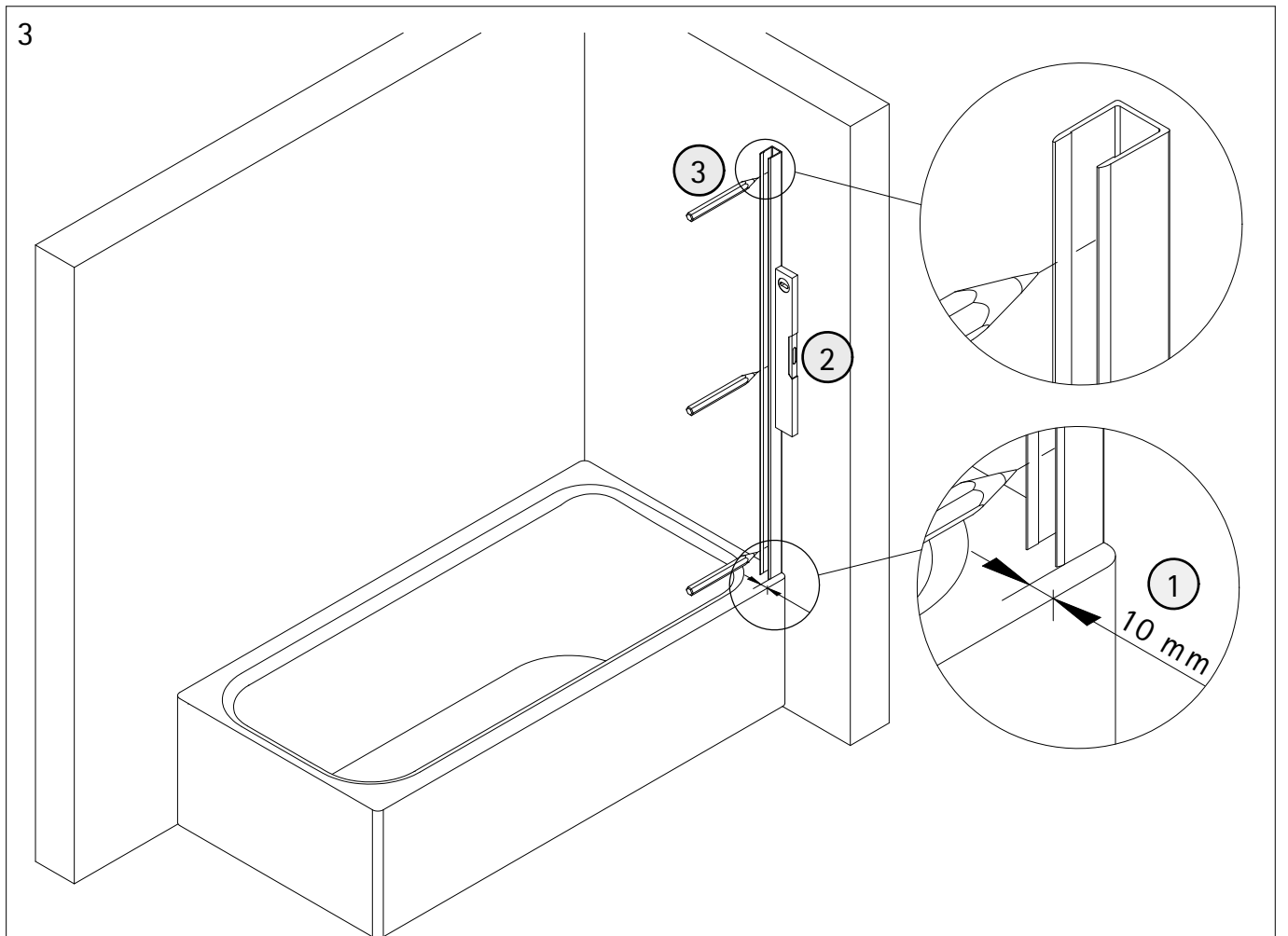


1

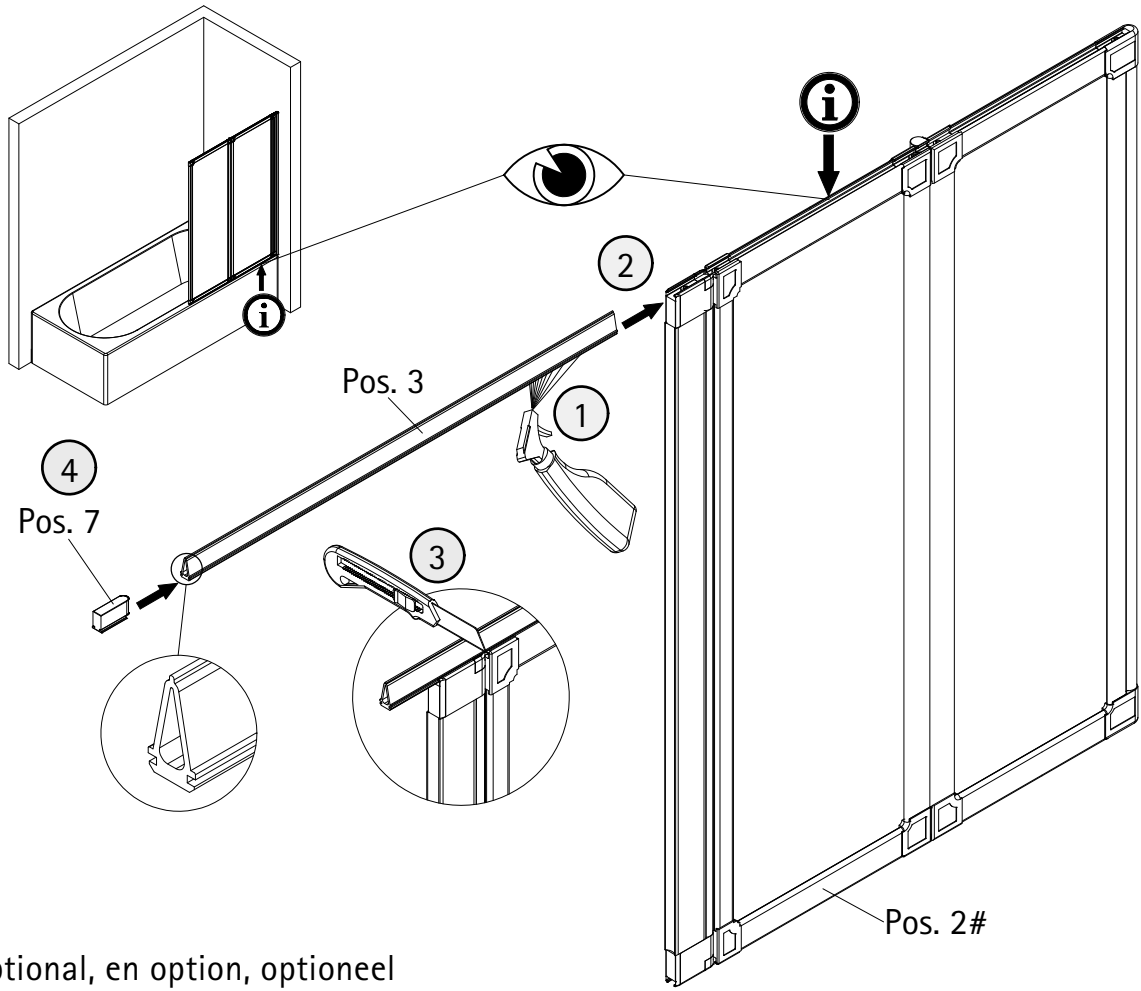


2

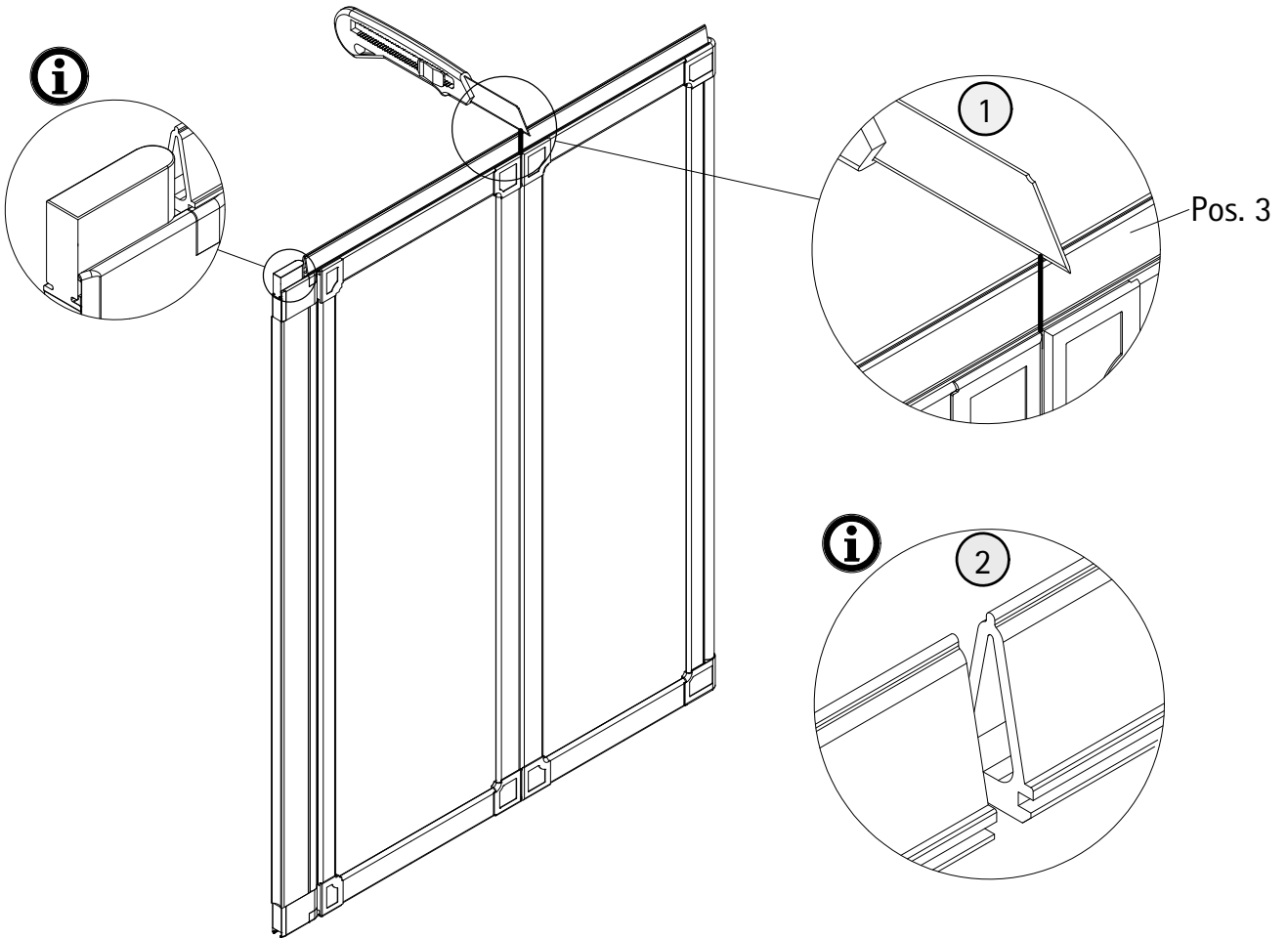




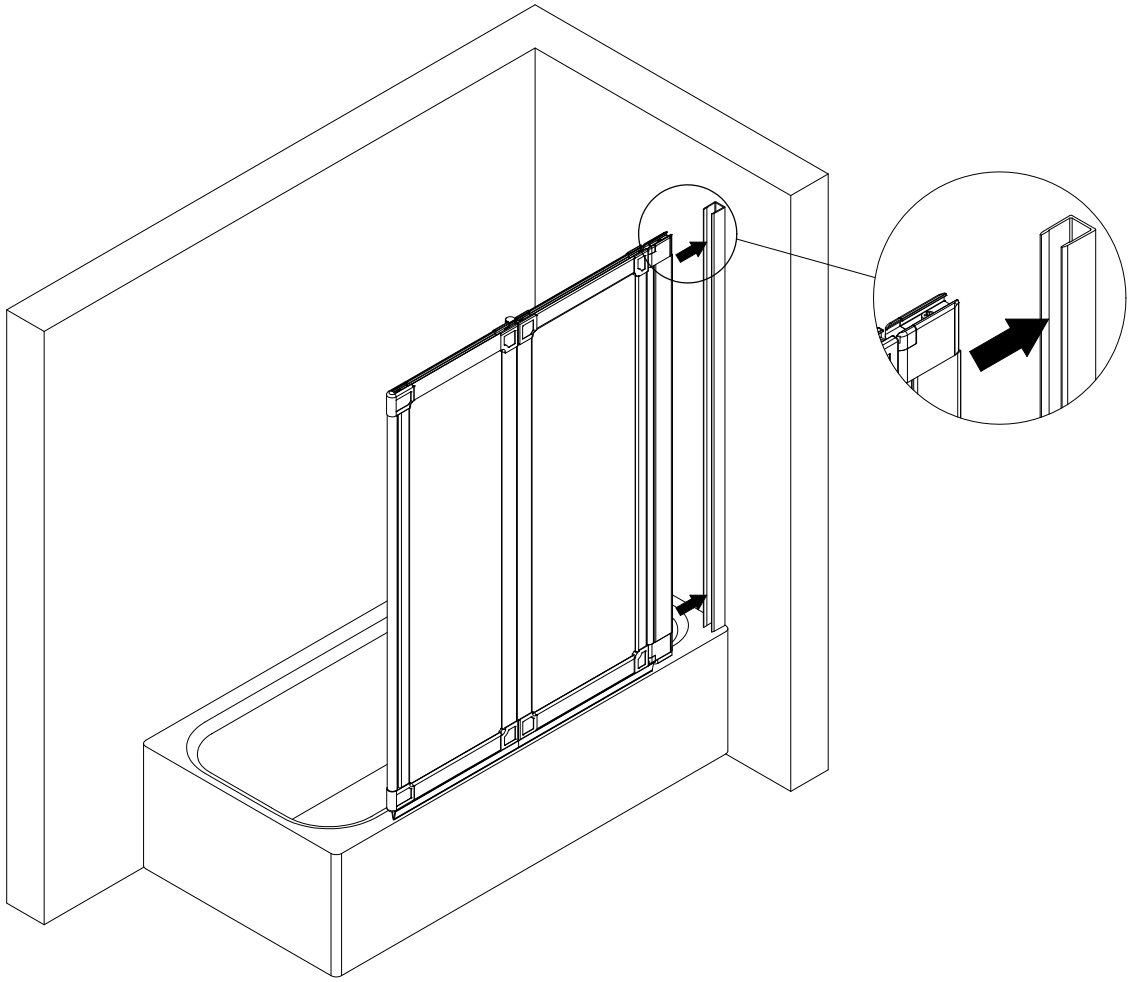
6



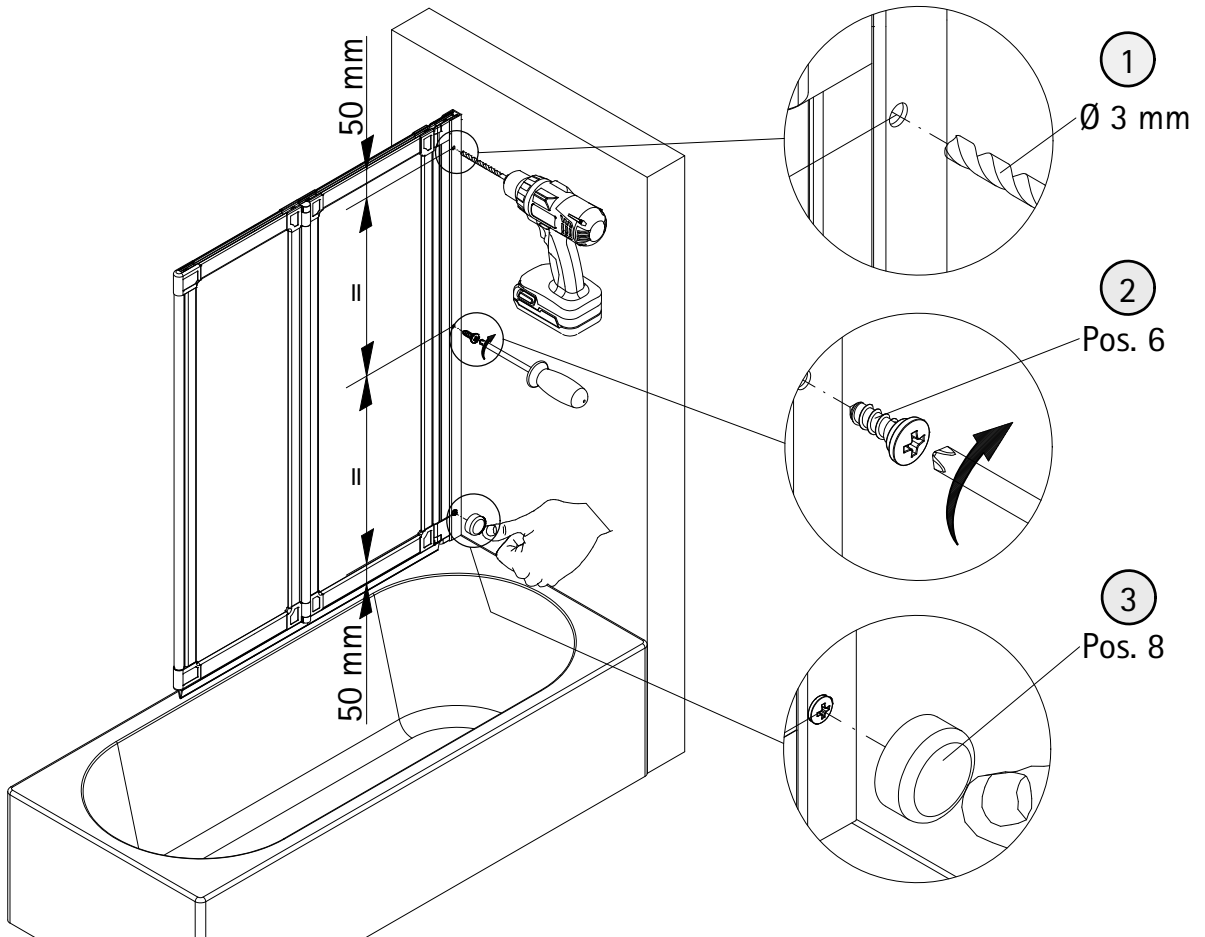
7



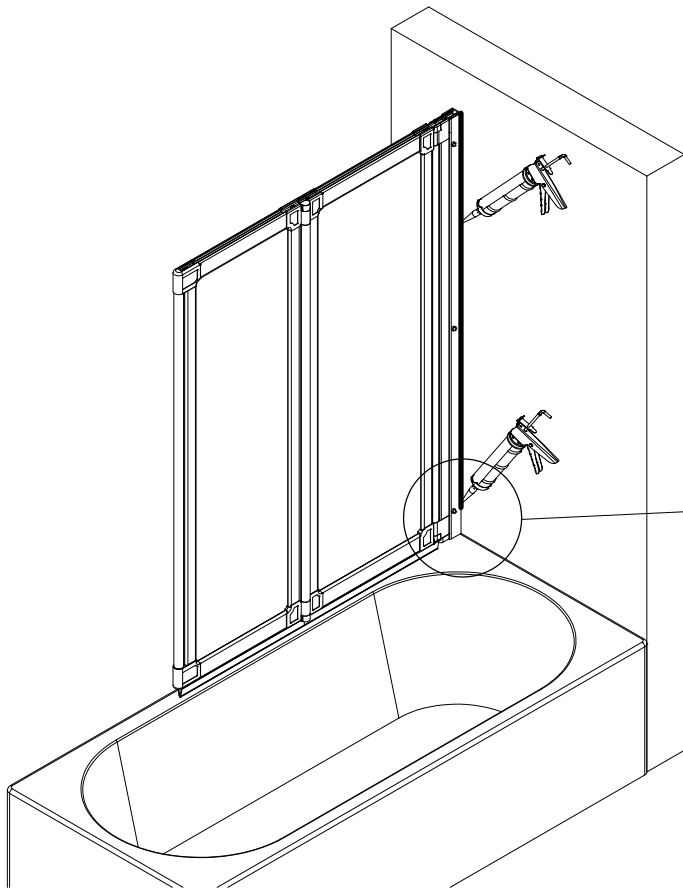
8



9



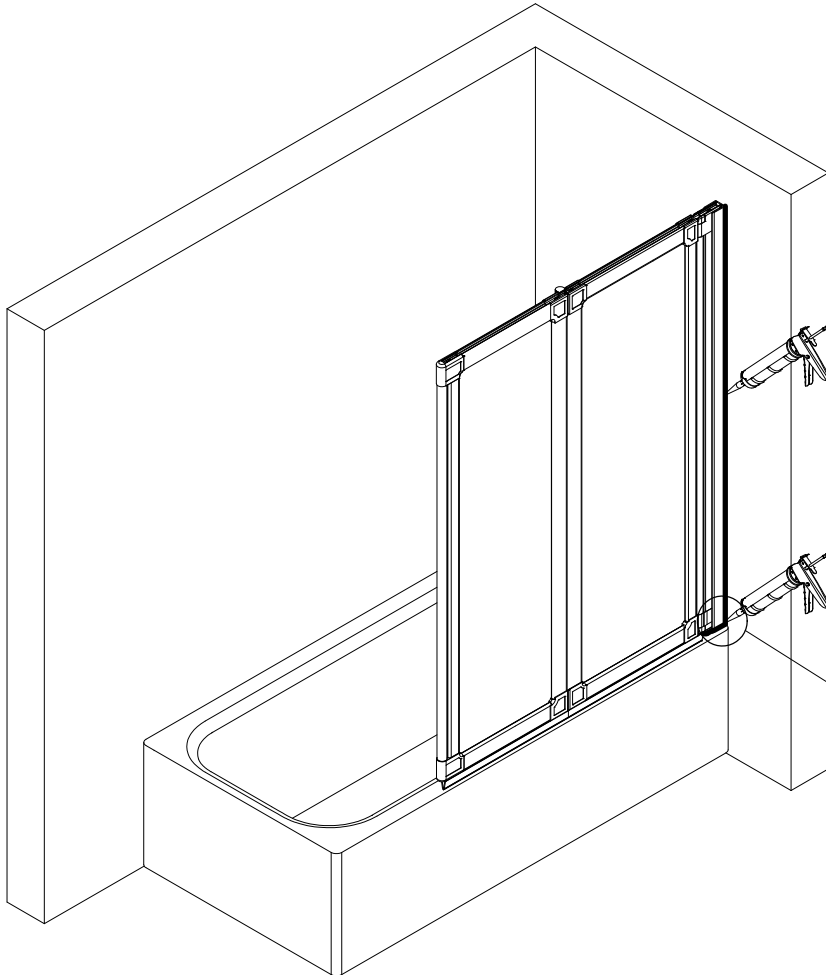
10



50 mm



11



1557-0

Kontrollbeleg
Control Receipt

Prüfnummer/ Inspection number



Duschservice
Zum Hohlen Morgen 22
59939 Olsberg
Deutschland / Germany / Allemagne / Duitsland



Ersatzteilbestellung:
Fax 02962 / 972-4260



Allgemeine technische Probleme:
Telefon 02962 / 972-40



E-Mail:
ersatzteile@duschservice.de