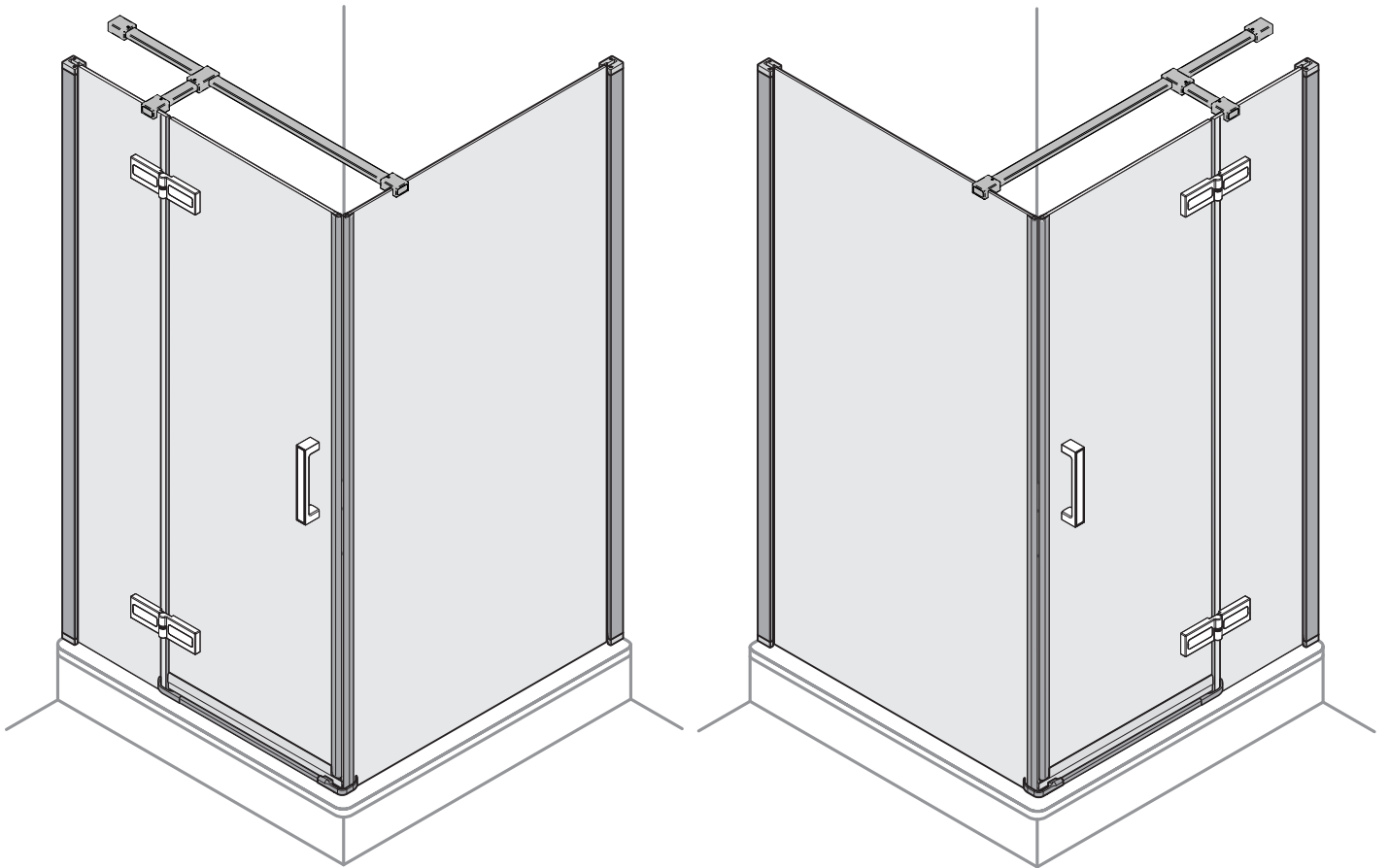
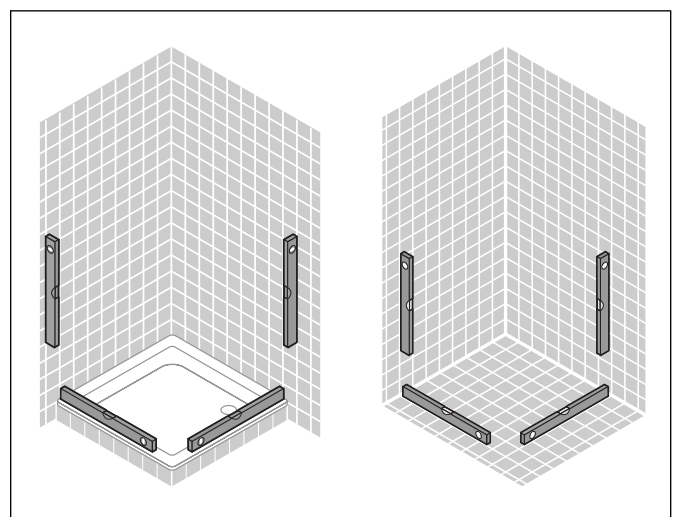
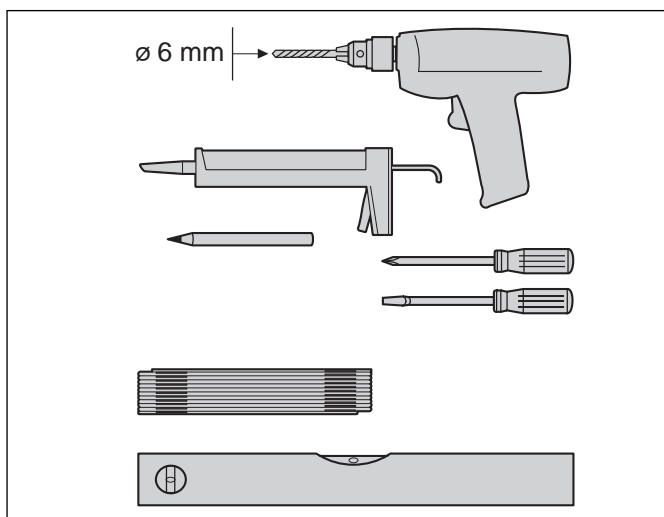
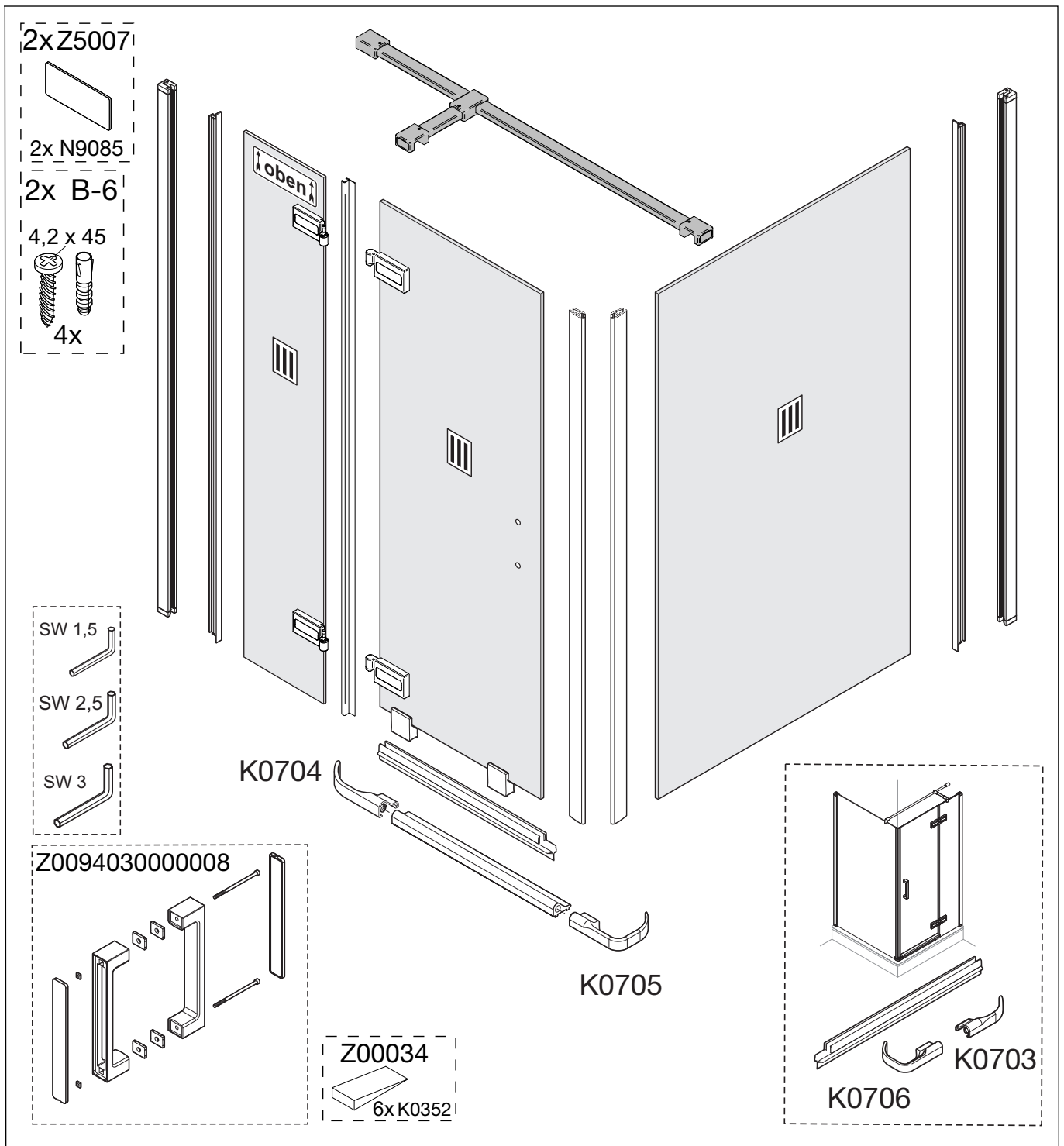


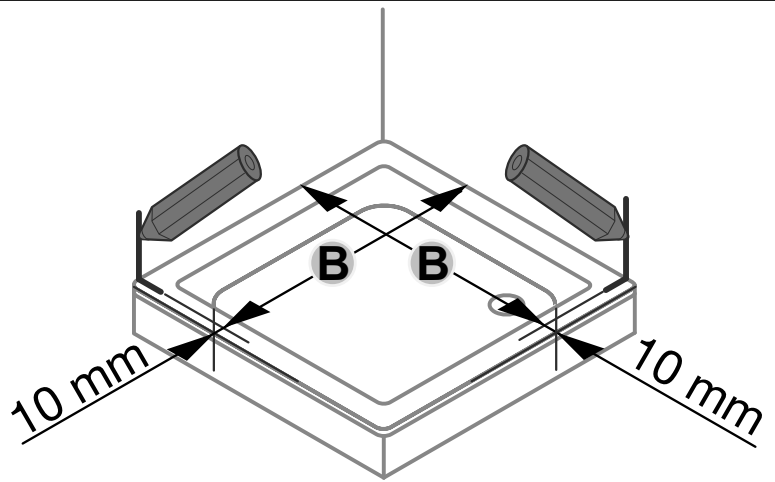
Montageanleitung Installation instructions Instructions de montage Montagehandleiding



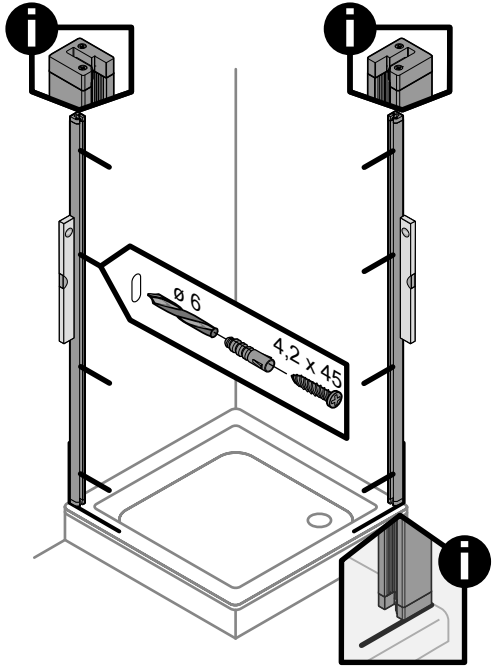


1

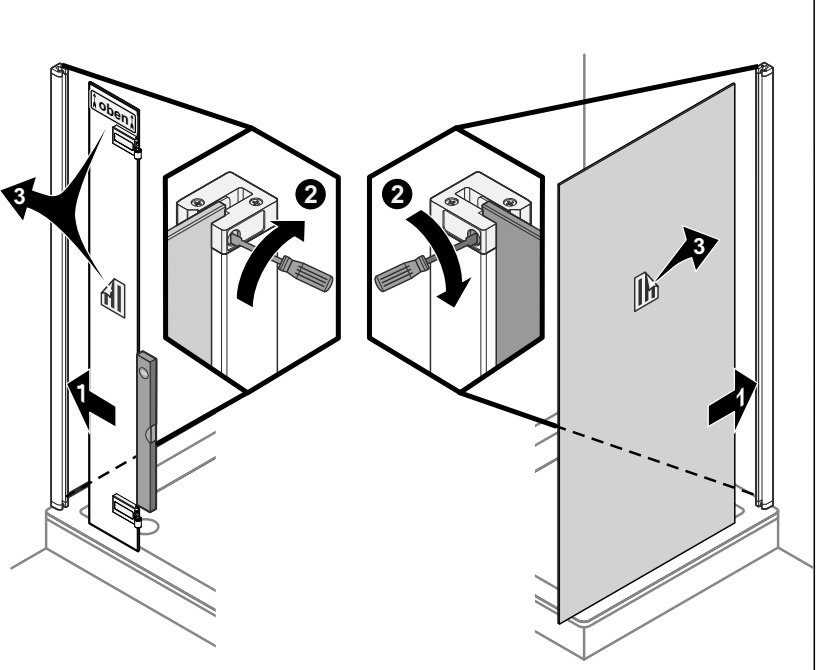
A	B
750	730-750
800	780-800
900	880-900
1000	980-1000
1200	1180-1200
SOM	680-1600
	SW
SOM	156-1600



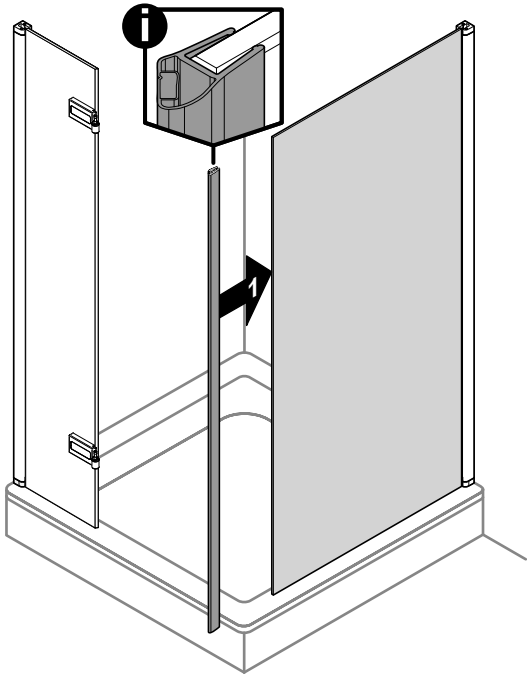
2



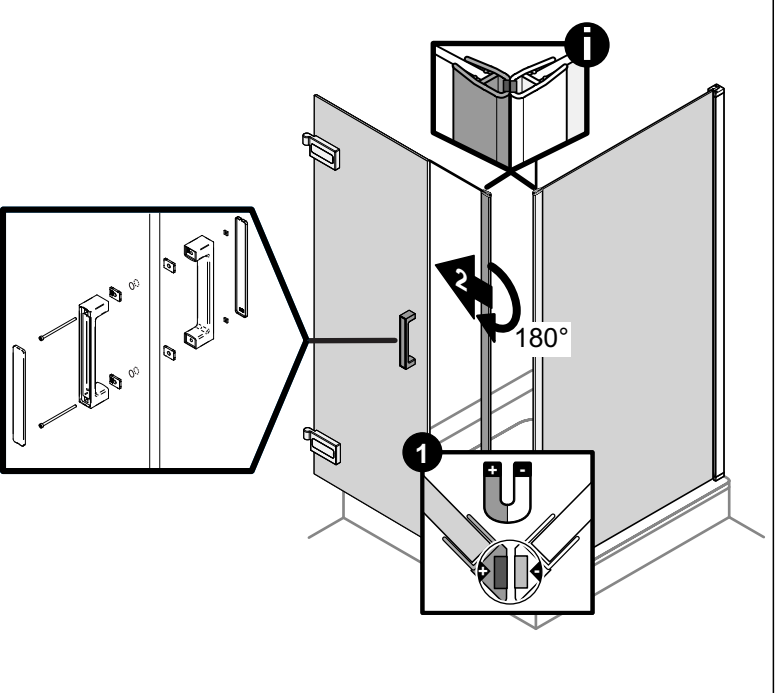
3



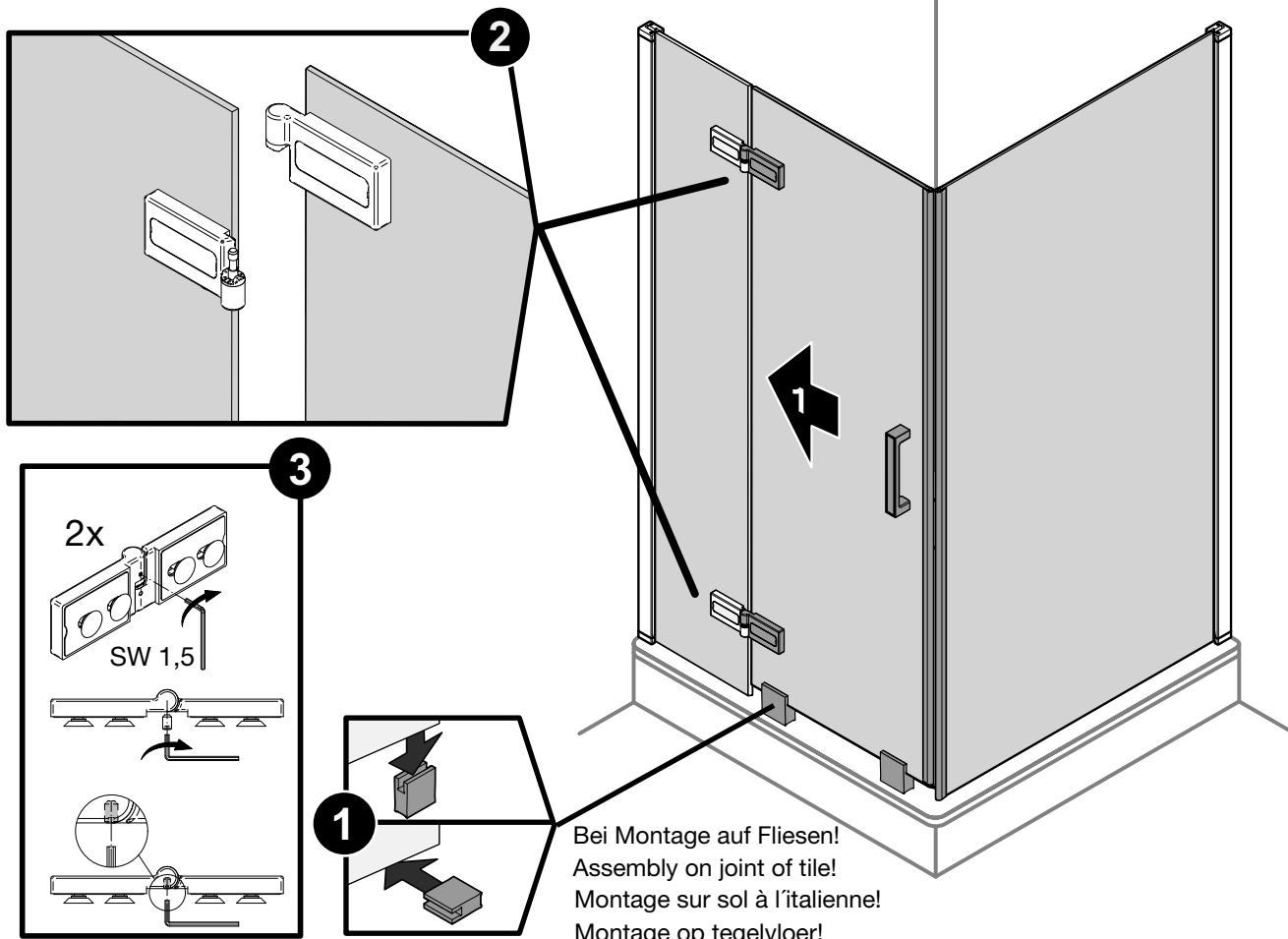
4



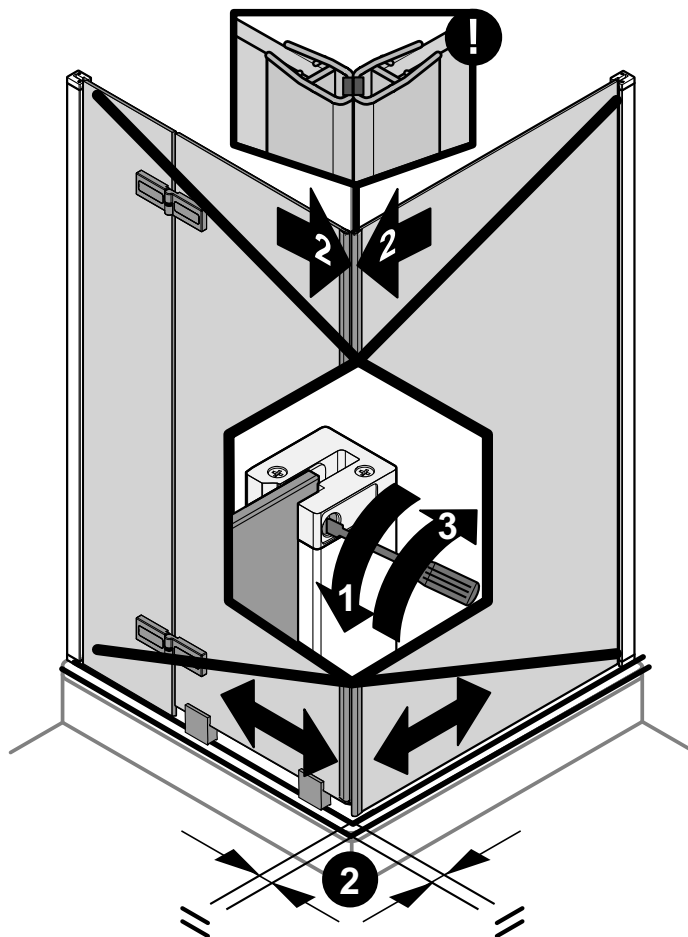
5



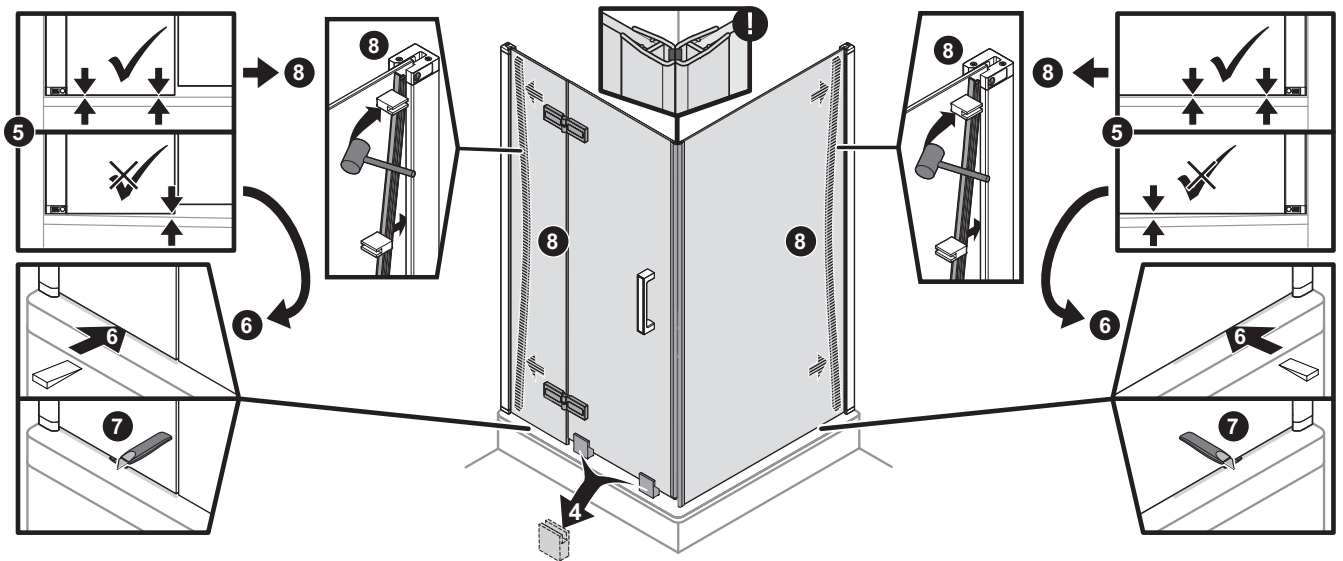
6



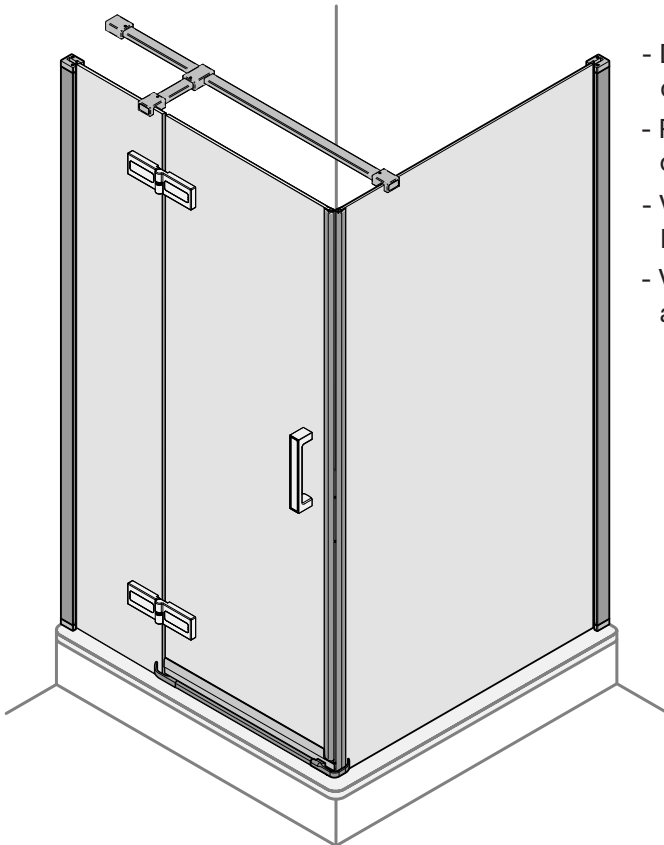
7



8

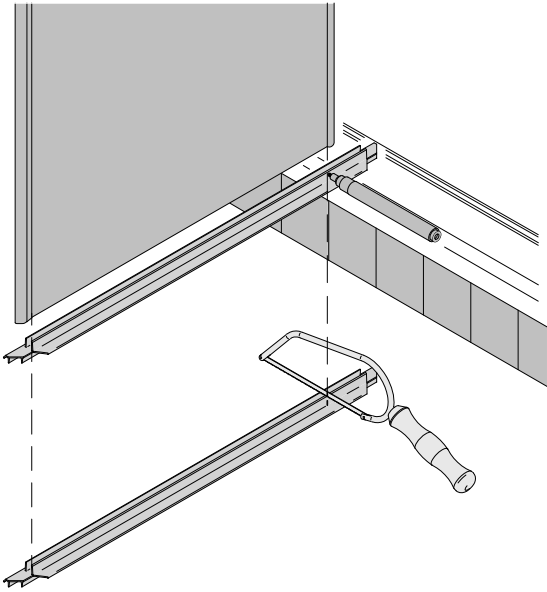


9

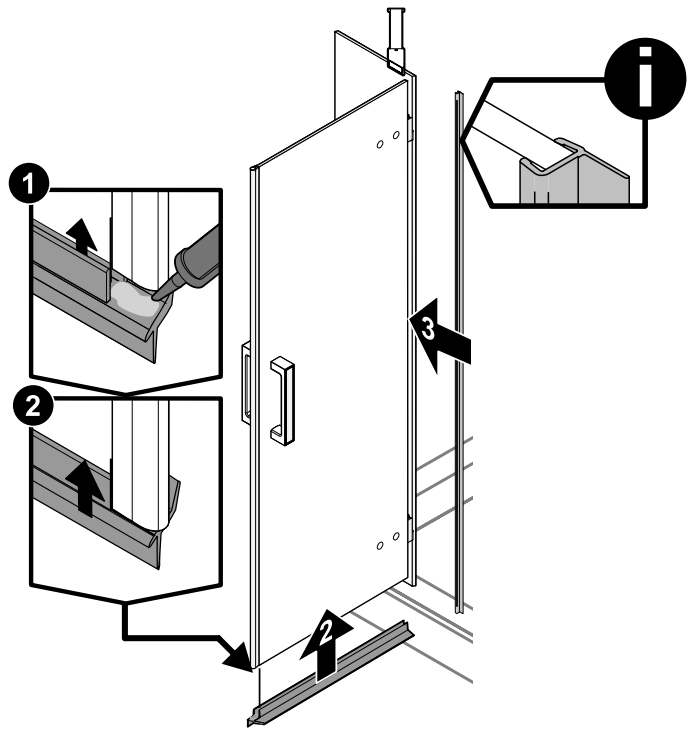


- Die Montage des Stabilisationsbügel entnehmen Sie dem Zusatzblatt.
- Please look into the additional sheet for the installation of the stabilizing bar.
- Veuillez regarder dans la feuille additionnelle pour l'installation de la barre de stabilisation.
- Voor de installatie van de stabilisatie stang zie aanvullende blad.

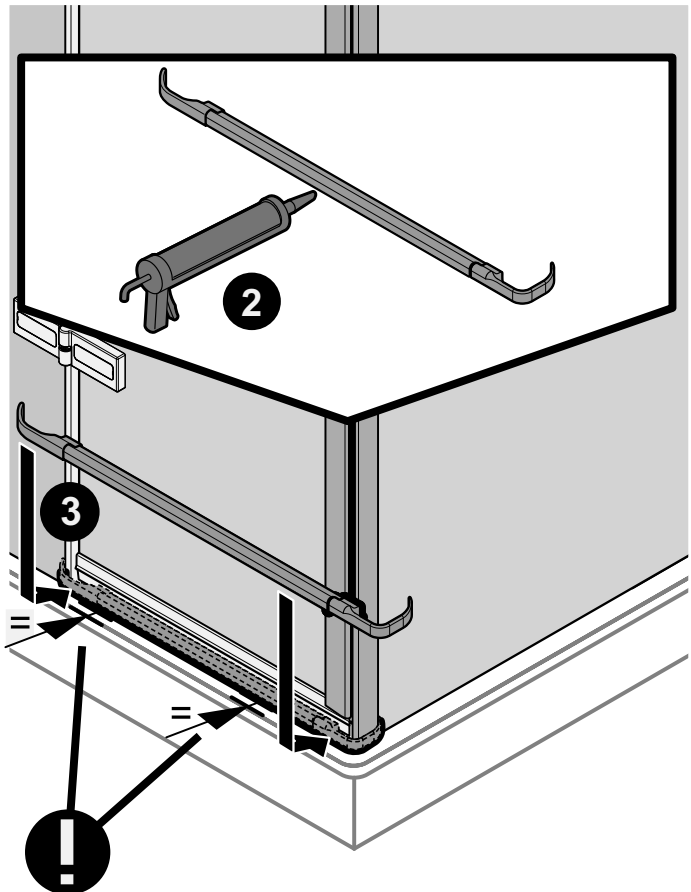
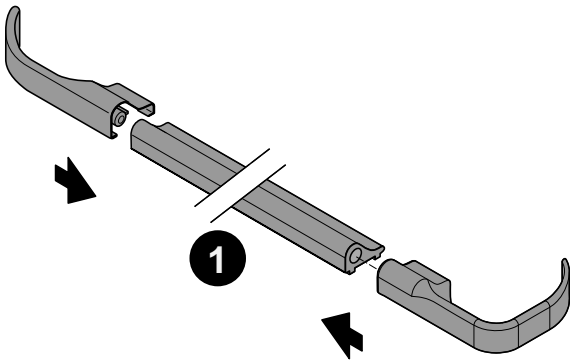
10



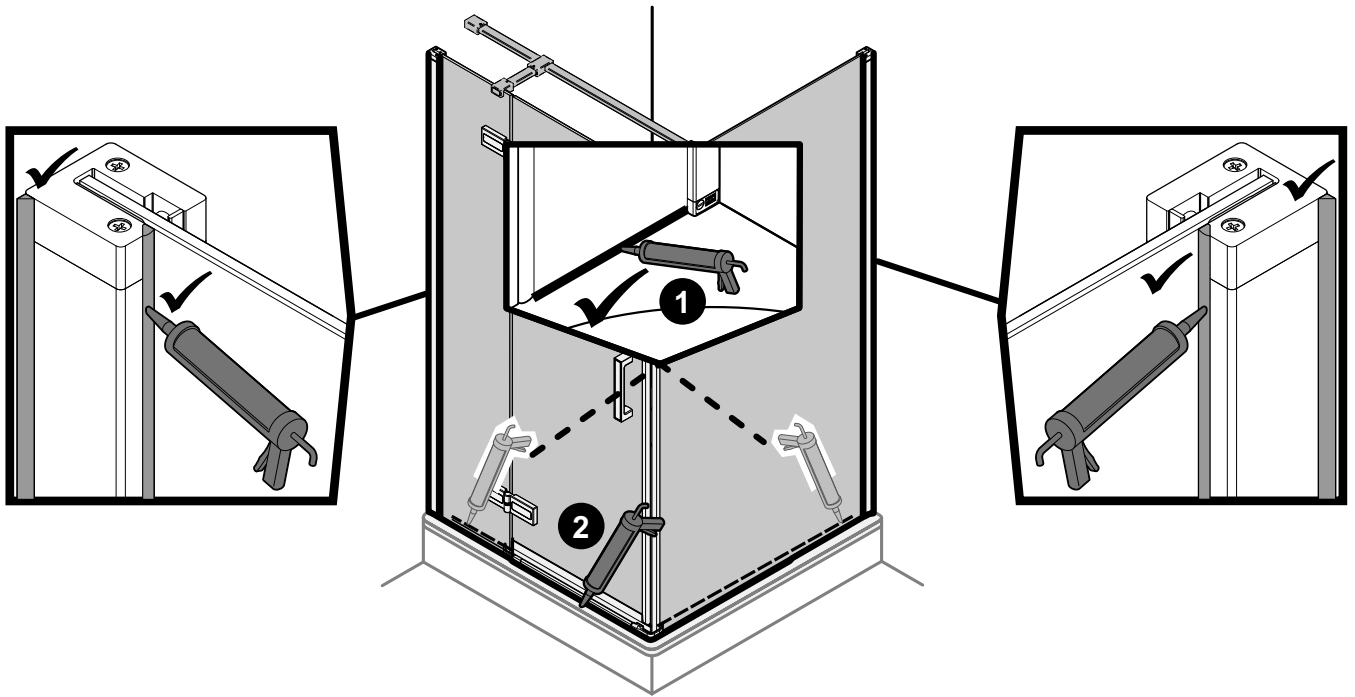
11



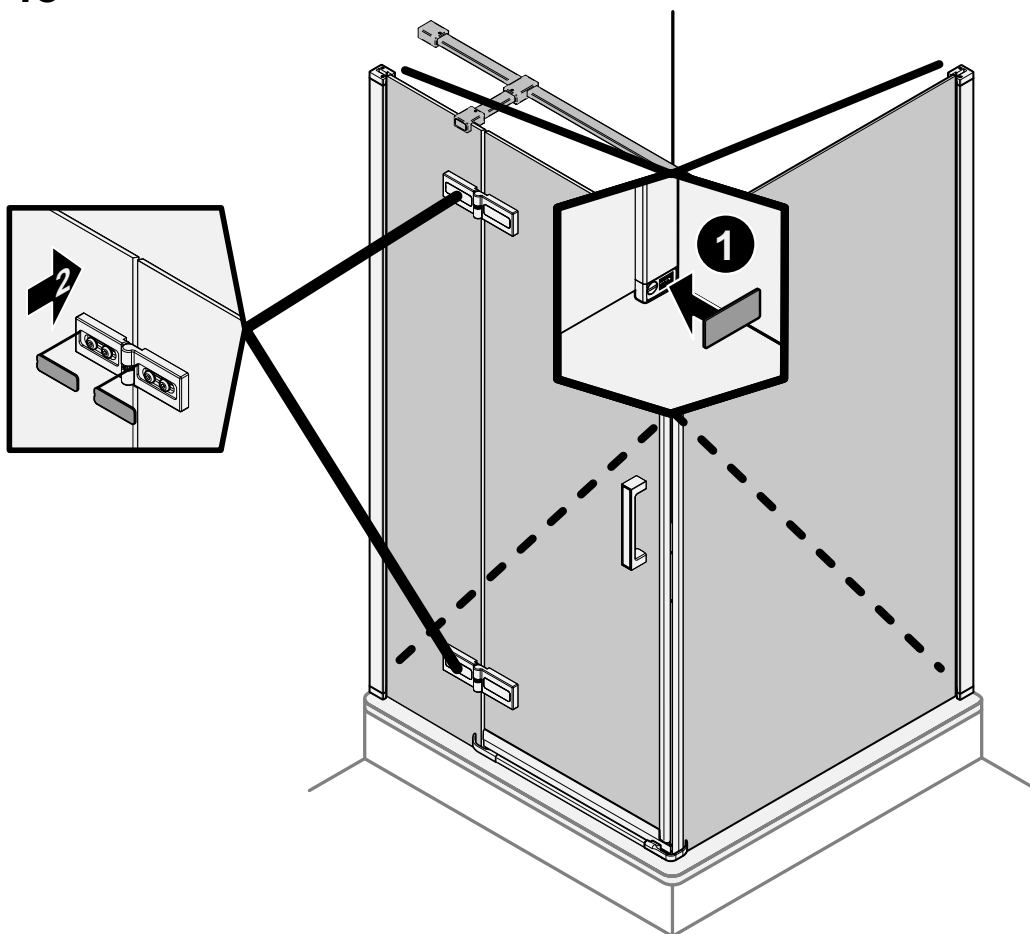
11



12



13



D Wichtiger Hinweis:
Duschcabinen bitte vor dem Einbau auf Transportschäden und Vollständigkeit prüfen, da Beanstandungen nach dem Aufbau nicht mehr anerkannt werden können.

GB Important information:
Please check the shower enclosure for transport damage and completeness before installation. Complaints made following installation cannot be accepted.

F Remarque importante:
avant de procéder au montage, vérifiez que le pare douche est complet et qu'il n'a pas été endommagé lors du transport. Aucune réclamation ne pourra être admise après le montage.

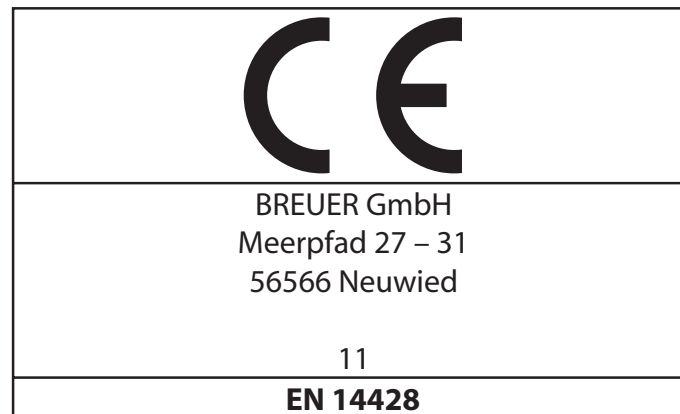
NL Belangrijk:
Controleer voor het inbouwen of het douchescherm bij het transport beschadigd is en of het volledig is. Na het inbouwen kunnen klachten niet meer in behandeling genomen worden.

D Sicherheitshinweis:
Einscheiben Sicherheitsgläser nie nachträglich bearbeiten.

GB Safety information:
Single pane, safety glass panels must not be reworked in any way following supply.

F Remarques concernant la sécurité:
Vous ne devez en aucune façon tenter de retailler les vitrages en verre sécurité.

NL Veiligheidsvoorschrift:
Gehard veiligheidsglas mag niet achteraf worden bewerkt.



D	Duschabtrennung aus einem bestimmten Scheibenmaterial	
Reinigbarkeit:	Bestanden	
Brucheigenschaften:	Bestanden	
Dauerhaftigkeit:	Bestanden	

F	Paroi de douche dans un matériau vitré particulier	
Nettoyabilité:	passé avec succès	
Propriétés à la cassure:	passé avec succès	
Durabilité:	passé avec succès	

GB	Shower enclosure made of a specific pane material	
Cleanability:	Passed	
Fracture behaviour:	Passed	
Durability:	Passed	

NL	Douche-afschieding van bepaald ruitmateriaal	
Reinigbaarheid:	Doorstaan	
Bruekeigenschappen:	Doorstaan	
Duurzaamheid:	Doorstaan	