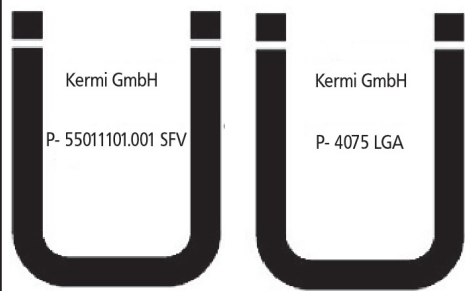
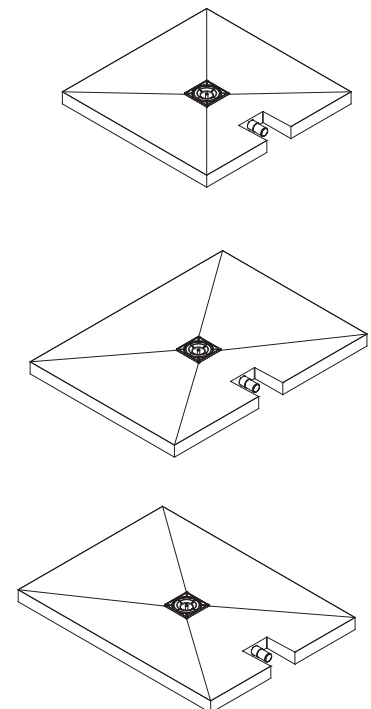
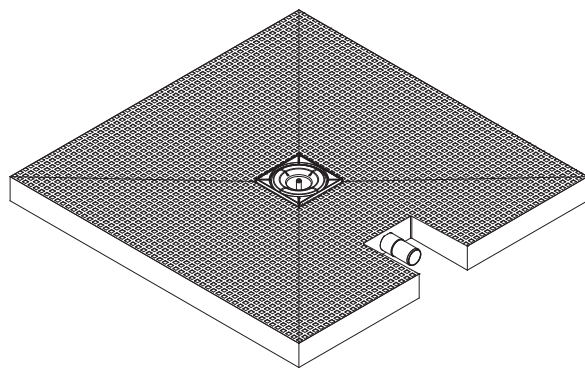


- DE** Montageanleitung
Technische Änderungen vorbehalten.
- FR** Notice de montage
Sous réserve de modifications techniques.
- GB** Installation instructions
We reserve the right to introduce technical changes without notice.
- NL** Montagehandleiding
Technische wijzigingen voorbehouden.
- IT** Istruzioni per il montaggio
Ci si riserva il diritto di modifiche tecniche.
- ES** Instrucciones para el montaje
Modificaciones técnicas reservadas
- CZ** Montážní návod
Technické změny vyhrazeny.

- PL** Instrukcja montażu
Zastrzega się możliwość zmian technicznych.
- RU** Монтажная инструкция
Технические изменения не исключаются
- SK** Návod na montáž
Technické zmeny vyhradené.
- RO** Instrucțiuni de montaj
Nu sunt permise modificări tehnice.
- CN** 安装说明
技术上可能变化
- AE** دليل التركيب
الاحتفاظ بالتغييرات التقنية.
- IR** راهنمای نصب
حق تغییرات فنی محفوظ است.

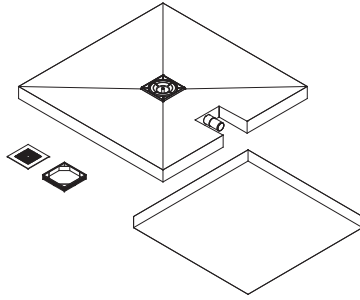


Brandverhalten Klasse B2 nach DIN 4102-1

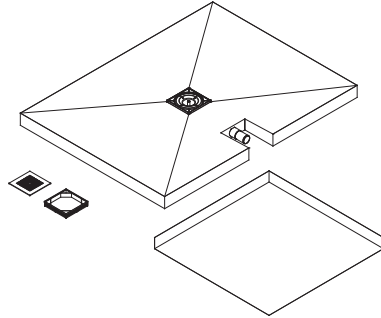


BA E65

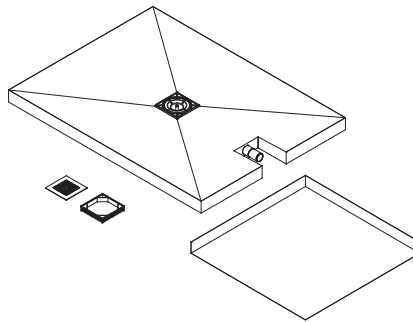
BA E65 090090XK
 BA E65 100100XK
 BA E65 120120XK



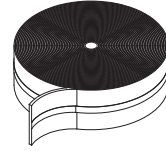
BA E65 090120XK



BA E65 120090XK

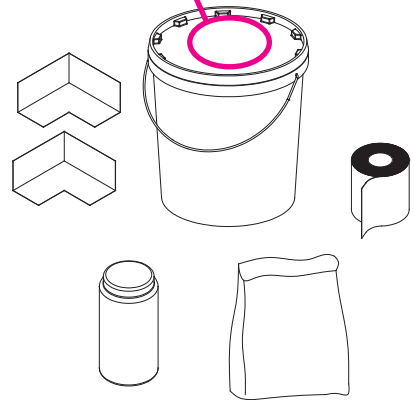


BZ SE5 016008XK



BZ SE3 000000XK

Haltbarkeit 12 Monate
 Produktionsdatum beachten
05.08.15
 TAG MONAT JAHR



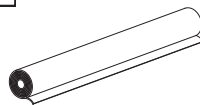
BZ SE1 025000XK



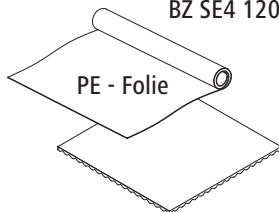
Haltbarkeit 12 Monate
 Produktionsdatum beachten
05.08.15
 TAG MONAT JAHR



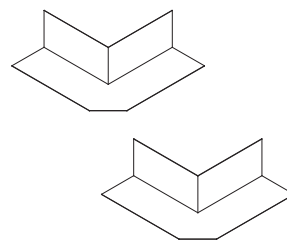
BZ SE4 120120XK
 BZ SE4 150150XK



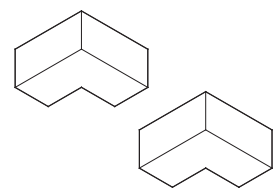
BZ SE4 0900901K
 BZ SE4 1201201K



BZ SE6 000000XK



BZ SE7 000000XK





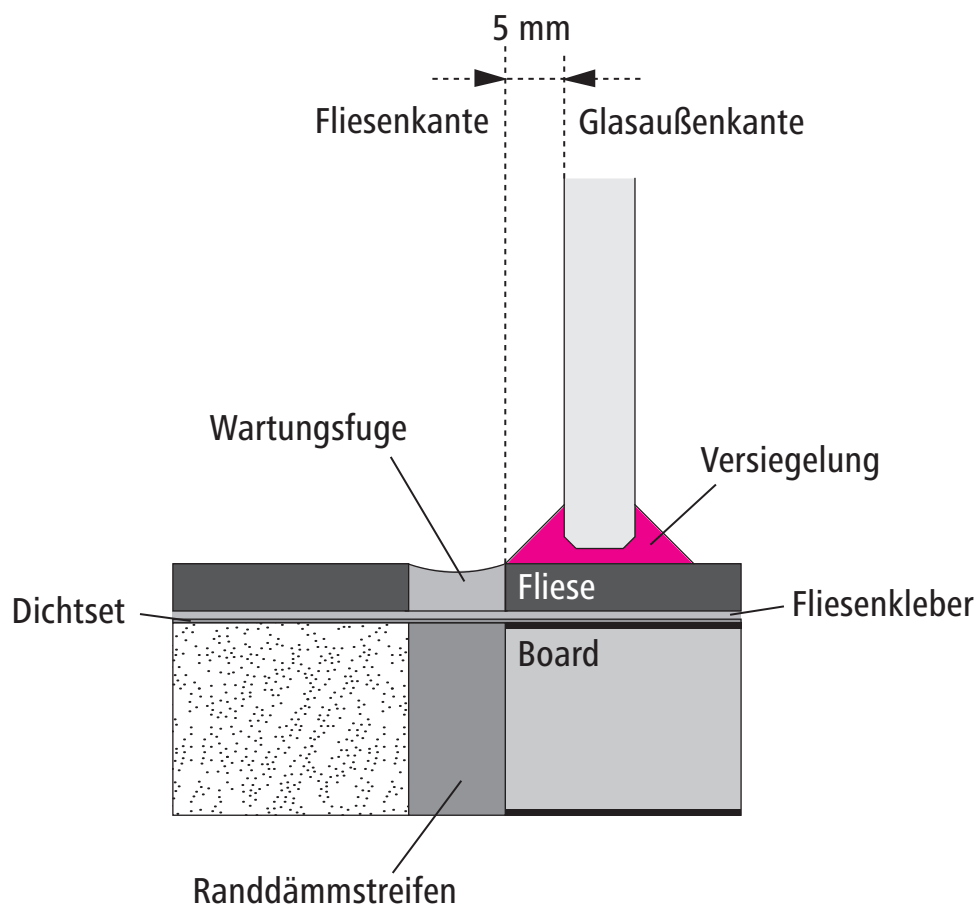
Vor dem Einbau Duschplatz sofort auf Transportschäden oder anderweitige Beschädigungen prüfen. Transportschäden können nach dem Einbau nicht mehr anerkannt werden, ebenso Schäden und Kosten durch unsachgemäße Montage, Pflege und Wartung.

Montageanleitung genau befolgen. Gegebenenfalls Lagerungshinweis auf Verpackung beachten. Typ und Maß vor dem Einbau prüfen.

Montage:

- Feststehende Glasteile (Festfelder, Seitenwände)

ca. 5 mm innerhalb oder außerhalb der Wartungsfuge



- Bewegliche Glasteile (Türflügel)

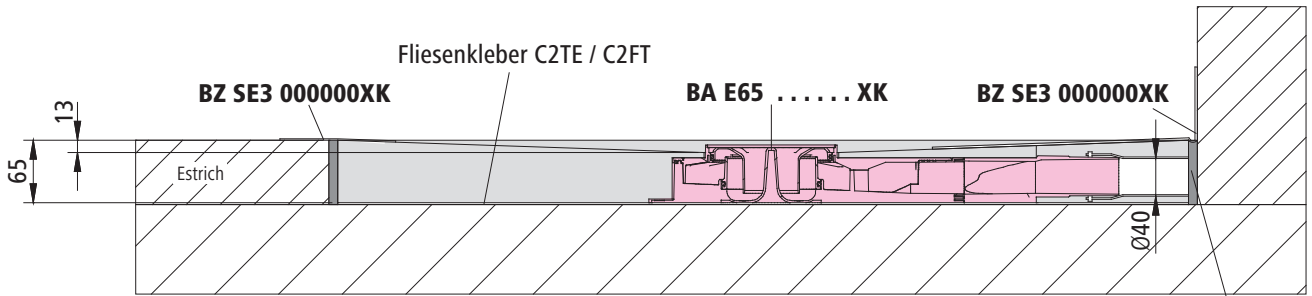
➡ analog „Feststehende Glasteile“

➡ oder direkt über der Fuge



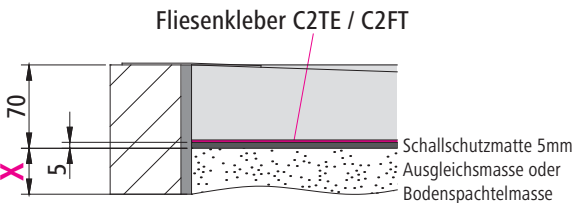
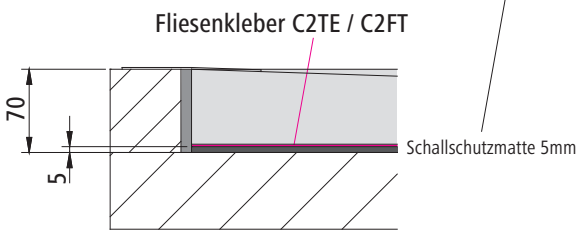
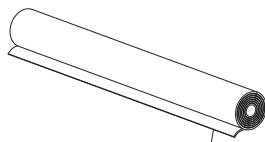
Achtung: Maßangaben ohne Berücksichtigung des Fliesenklebers.

Systemsicherheit bei bestimmungsgemäßer Verklebung mit bauseits vorhandenem handelsüblichem flexiblem Fliesenkleber
Fliesenkleberkennzeichnung gem. DIN EN 12004: Normal abbindend C2TE / Schnell abbindend C2FT



BZ SE5 016008XK
DIN 18560-2

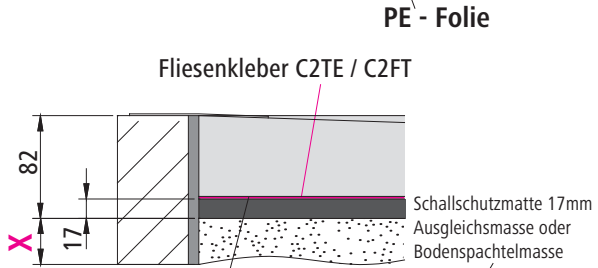
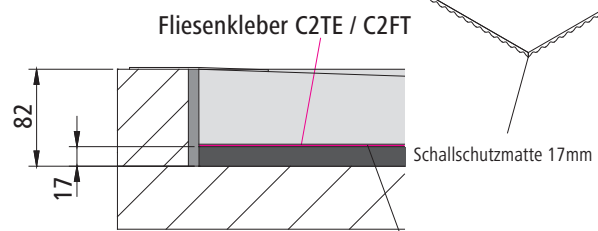
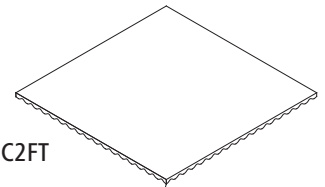
BZ SE4 120120XK



BZ SE1 025000XK

X > 10 mm
X ≤ 50 mm

BZ SE4 0900901K
BZ SE4 1201201K



PE - Folie

PE - Folie

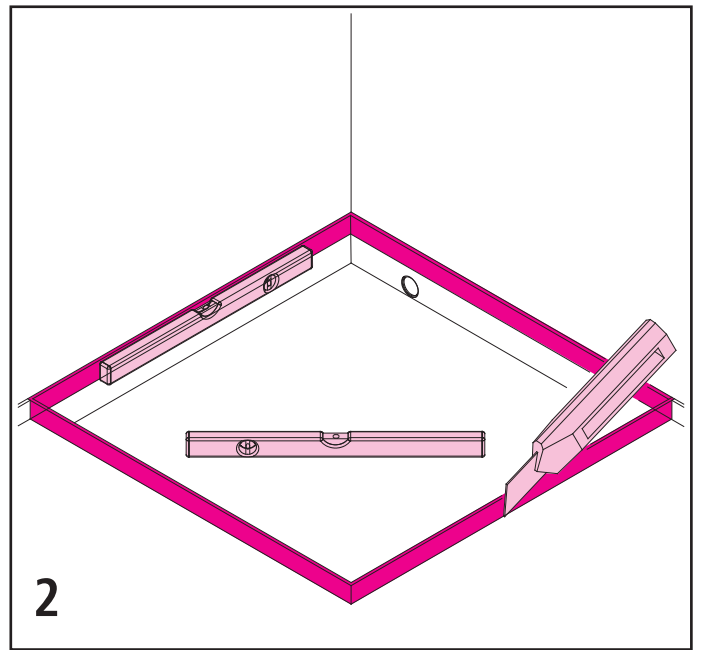
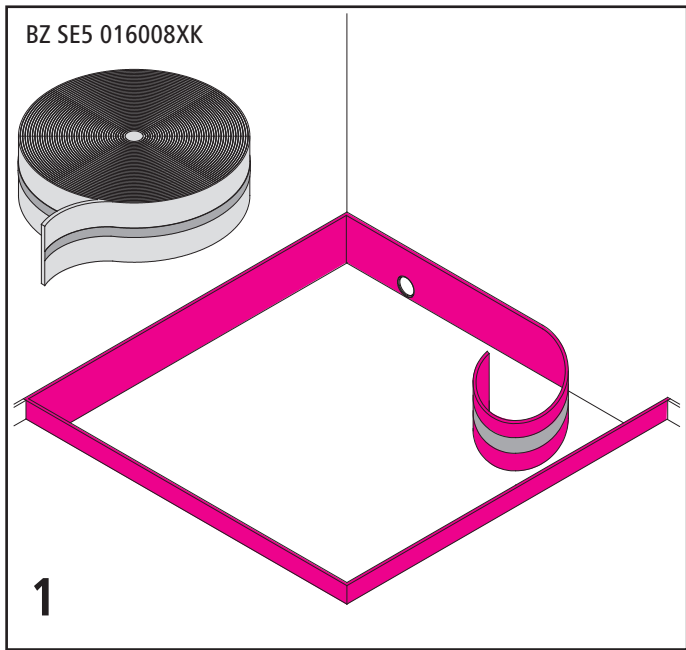


BZ SE1 025000XK

X > 10 mm
X ≤ 50 mm

X < 10 mm = handelsübliche Bodenspachtelmasse muss ausgehärtet sein

X > 50 mm = Fertigestrich



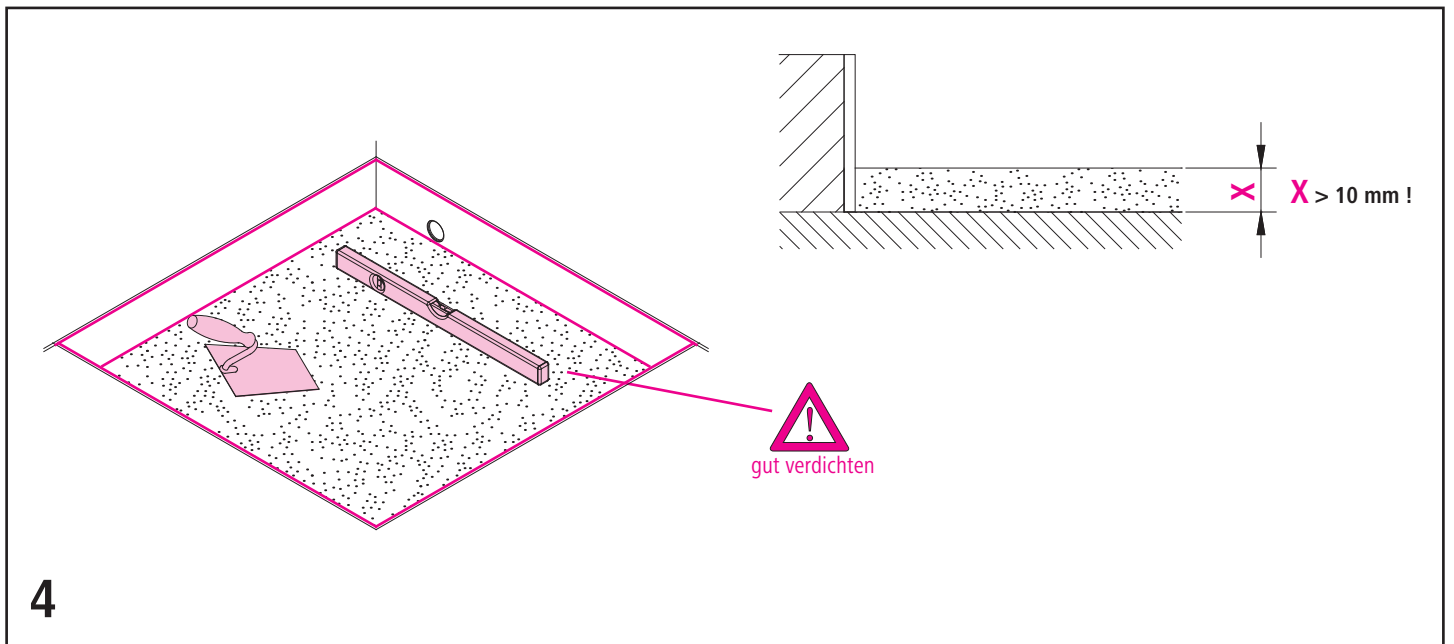
BZ SE1 025000XK =
 $X > 10 \text{ mm}$ und $\leq 50 \text{ mm}$

Haltbarkeit 12 Monate
Produktionsdatum beachten
05.08.10
TAG MONAT JAHR

Format	Bedarf in kg Anzahl der 25kg-Säcke				
	10 mm	20 mm	30 mm	40 mm	50 mm
$X =$					
800 x 800	12 kg 1	24 kg 1	36 kg 2	48 kg 2	60 kg 3
900 x 900	15 kg 1	30 kg 2	45 kg 2	60 kg 3	75 kg 3
1000 x 1000	19 kg 1	38 kg 2	57 kg 3	76 kg 4	95 kg 4
1200 x 1200	27 kg 2	54 kg 3	81 kg 4	108 kg 5	135 kg 6

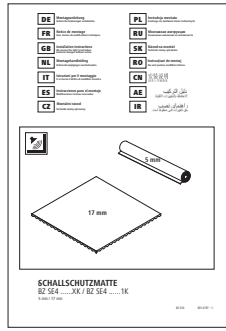
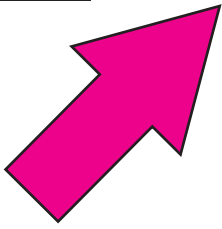
$X < 10 \text{ mm} =$ handelsübliche Bodenspachtelmasse

3

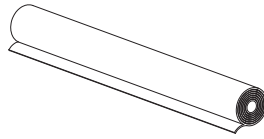




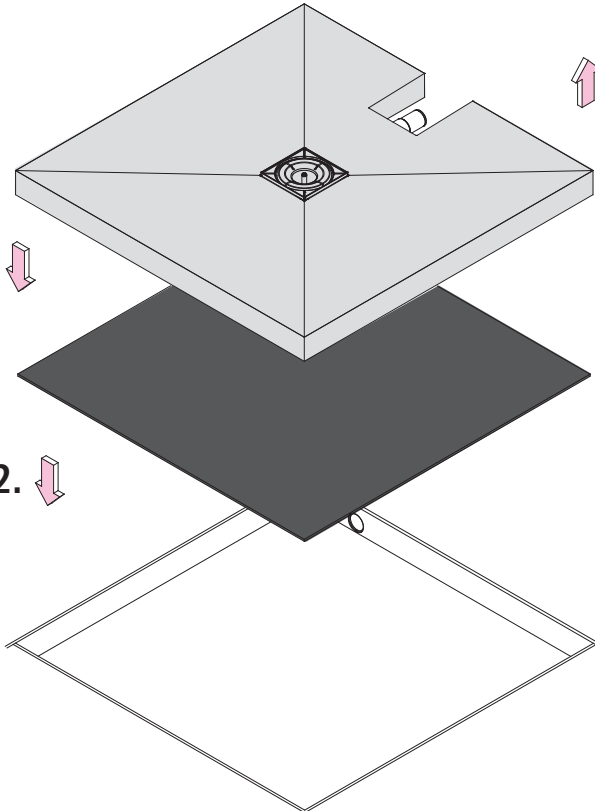
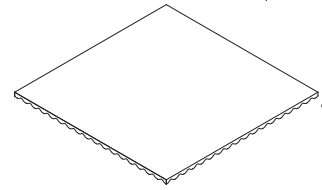
1.



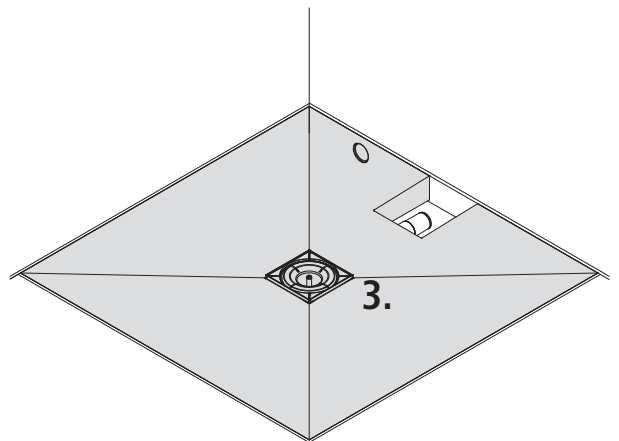
BZ SE4 120120XK
BZ SE4 150150XK



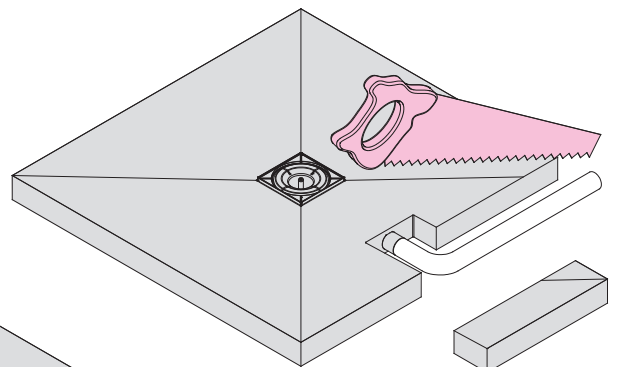
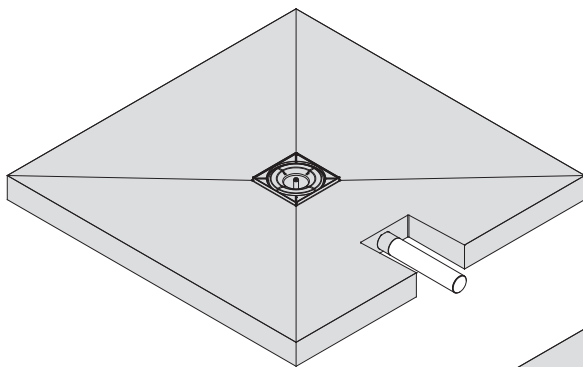
BZ SE4 0900901K
BZ SE4 1201201K



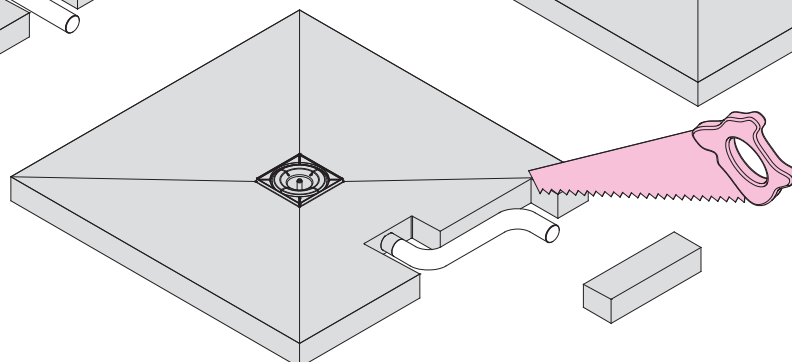
4.



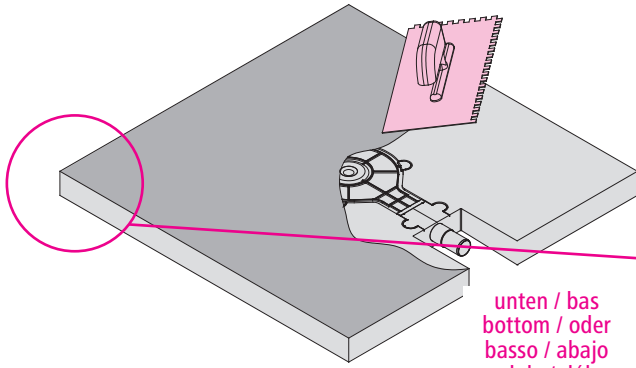
5



6

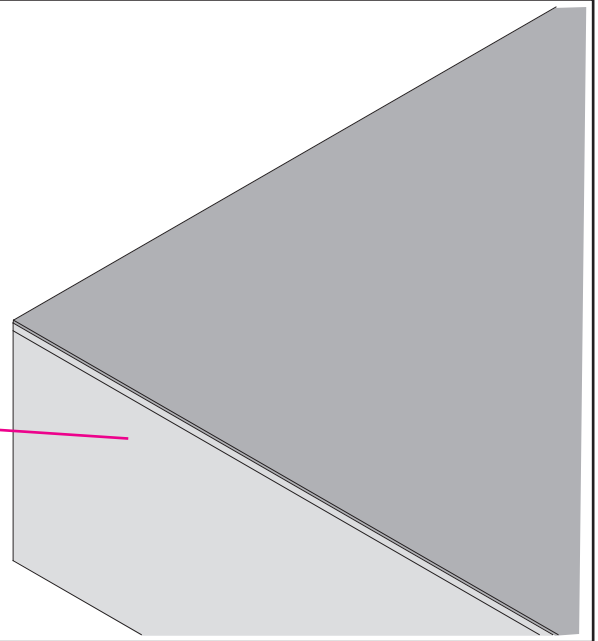


Fliesenkleber C2TE / C2FT

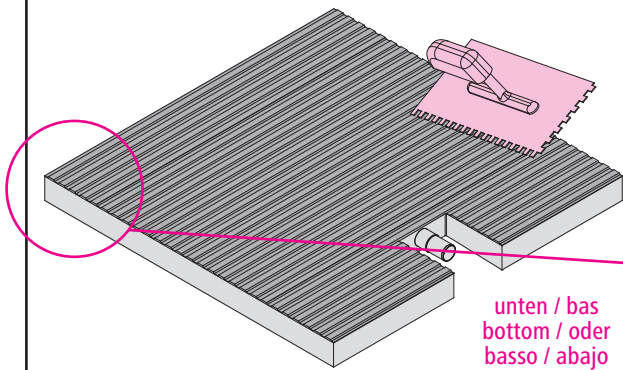


unten / bas
bottom / oder
basso / abajo
dole / dól
вниз / dole / jos
朝下 / القاع / پایین

7

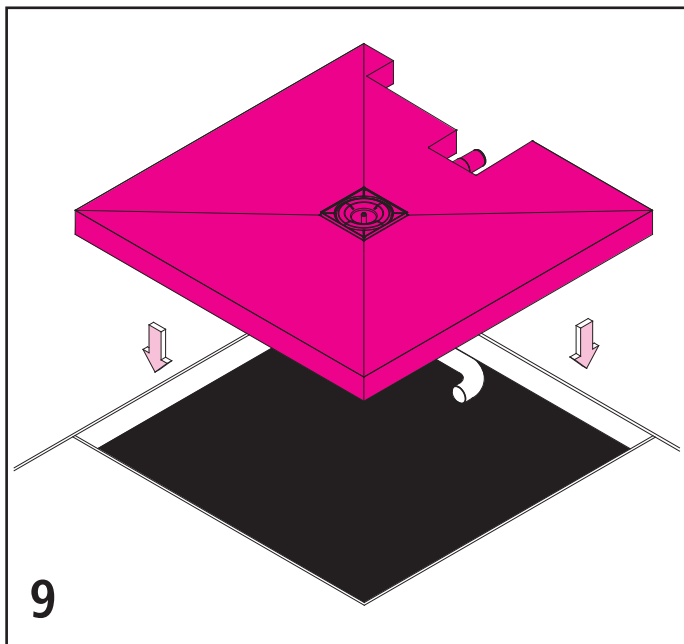
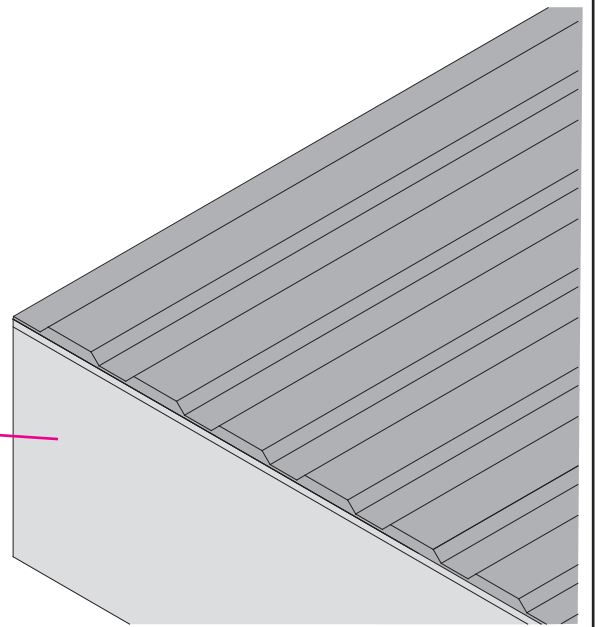


Fliesenkleber C2TE / C2FT

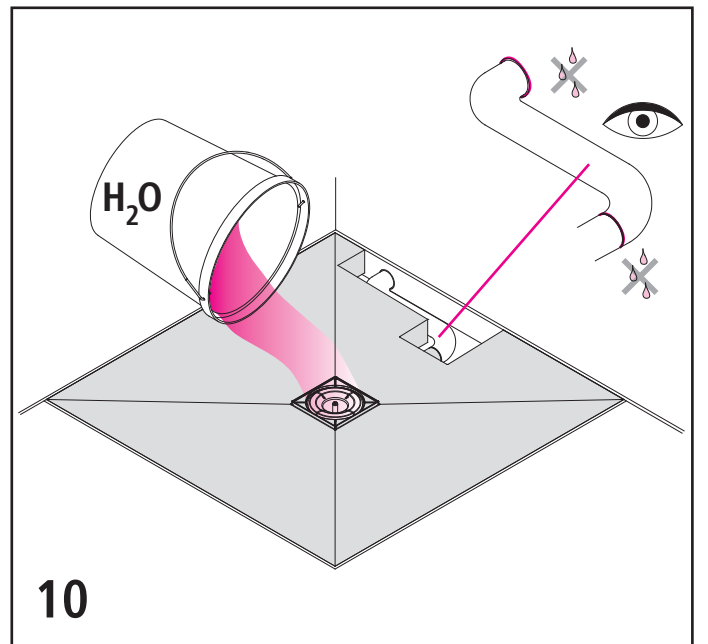


unten / bas
bottom / oder
basso / abajo
dole / dól
вниз / dole / jos
朝下 / القاع / پایین

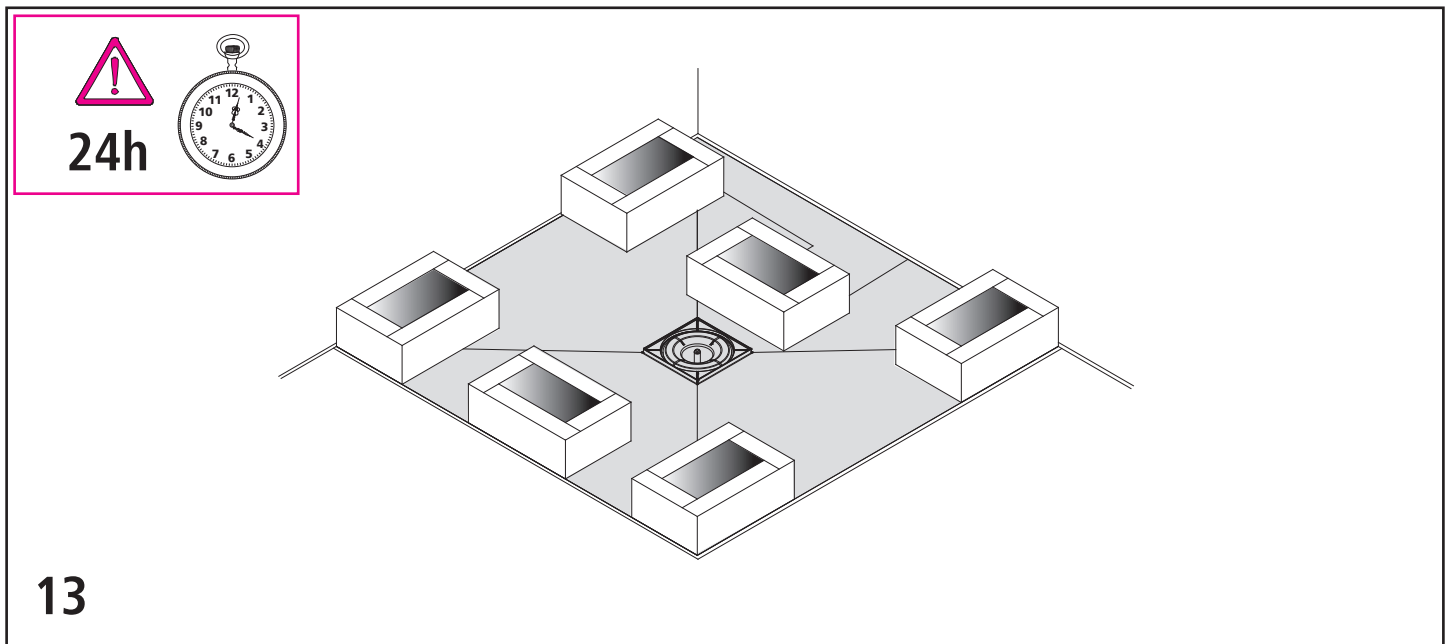
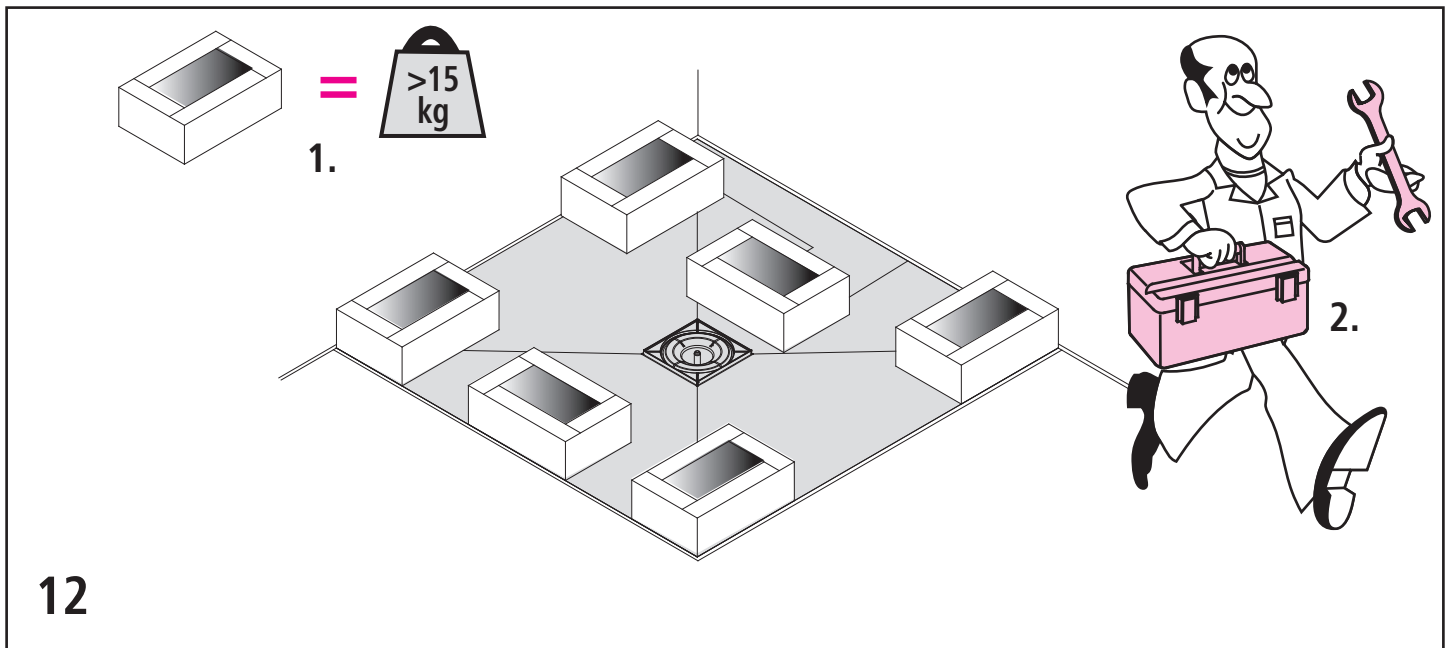
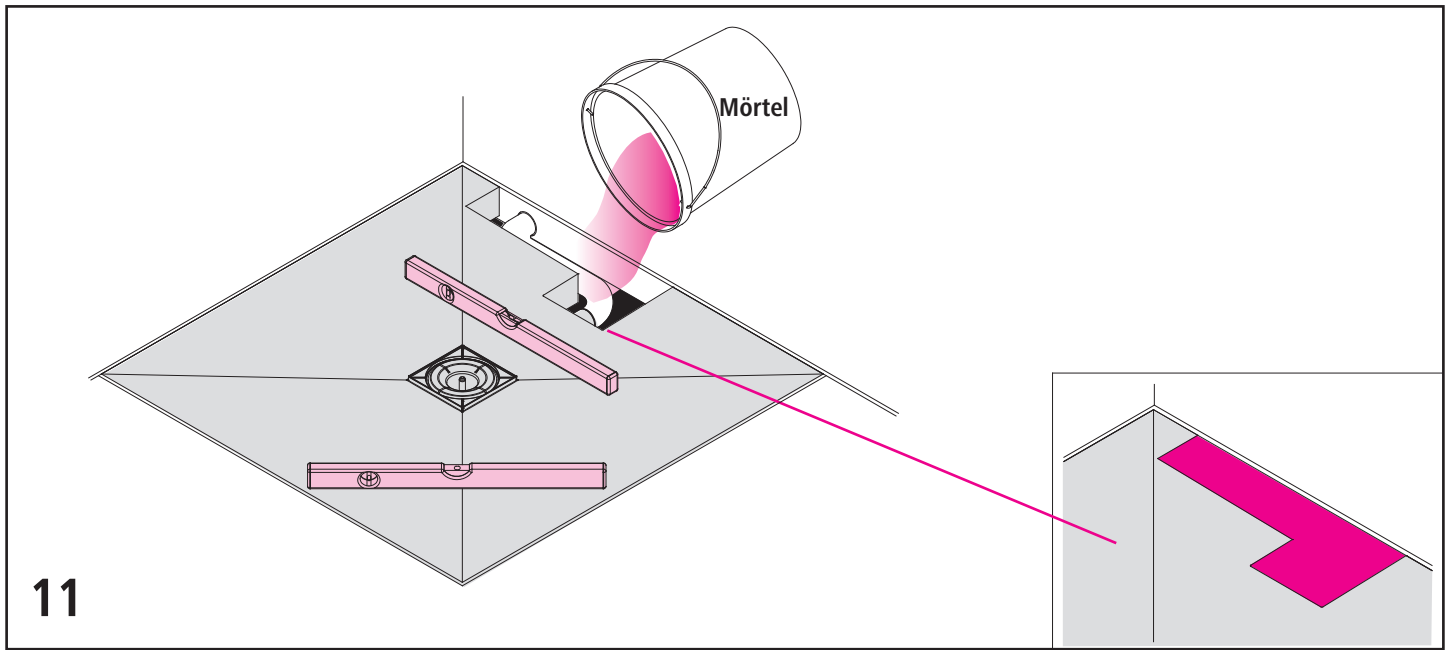
8



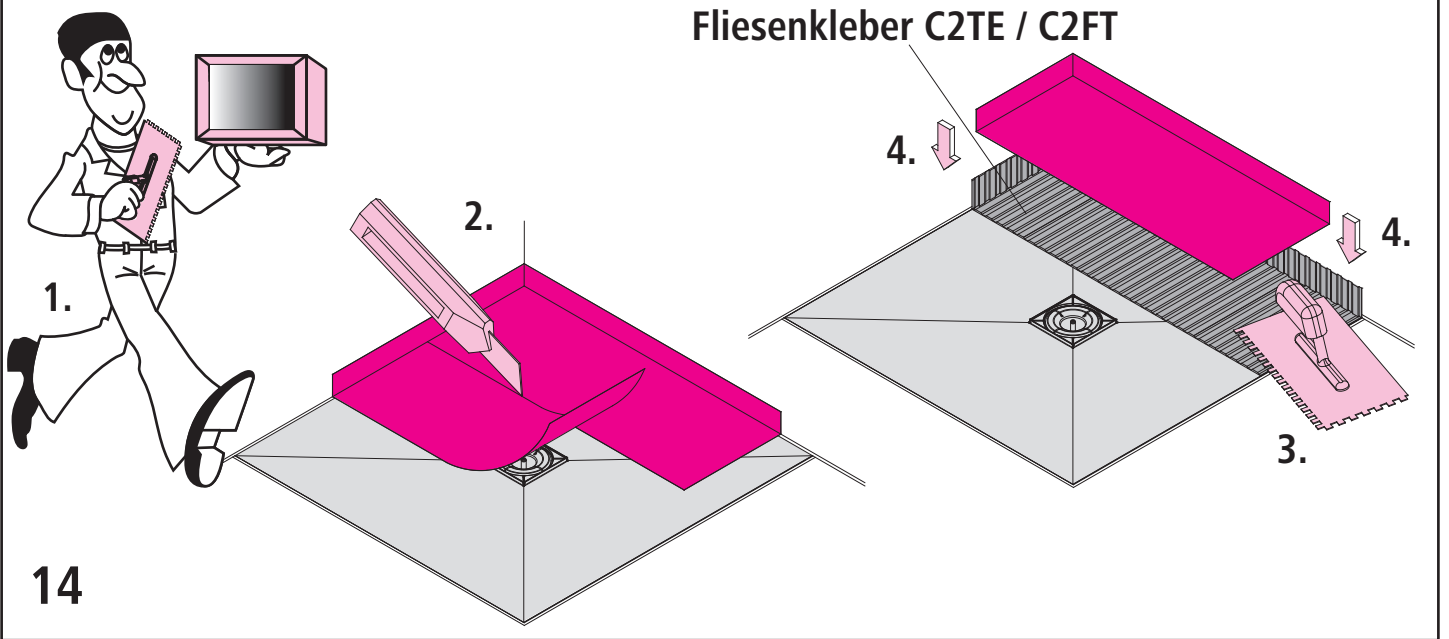
9



10

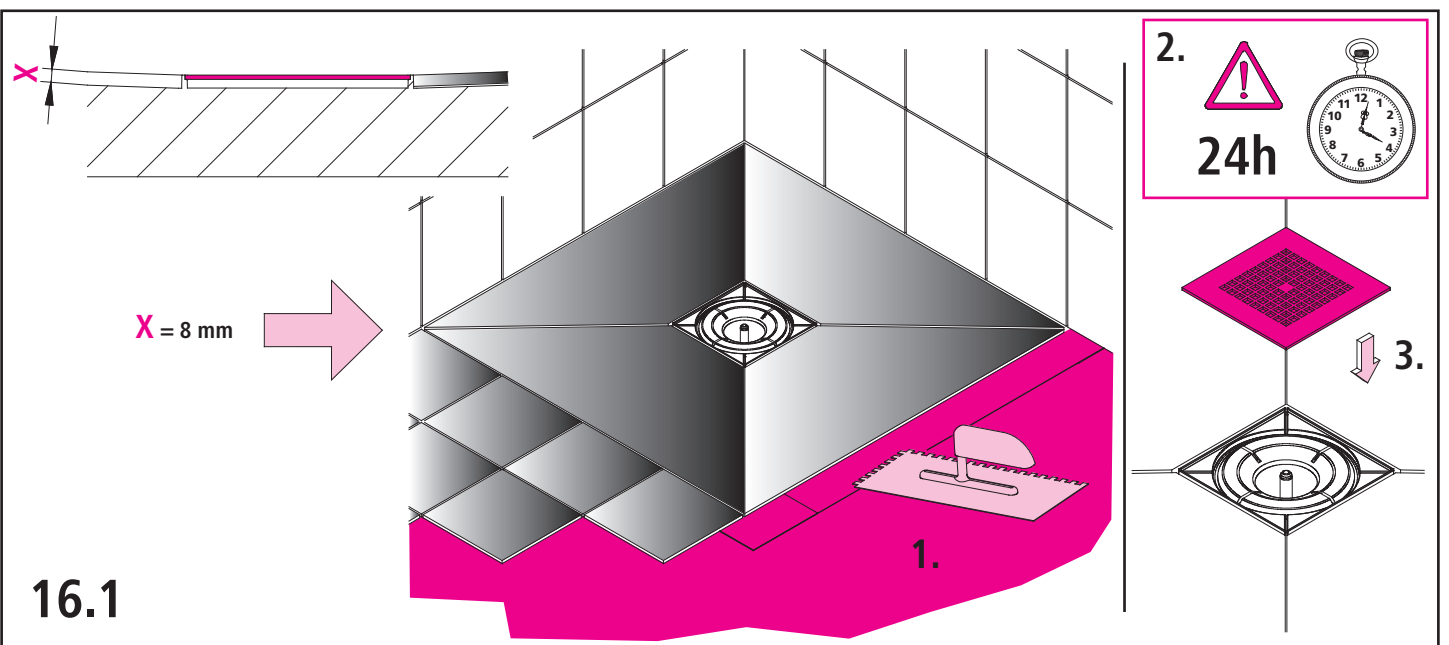
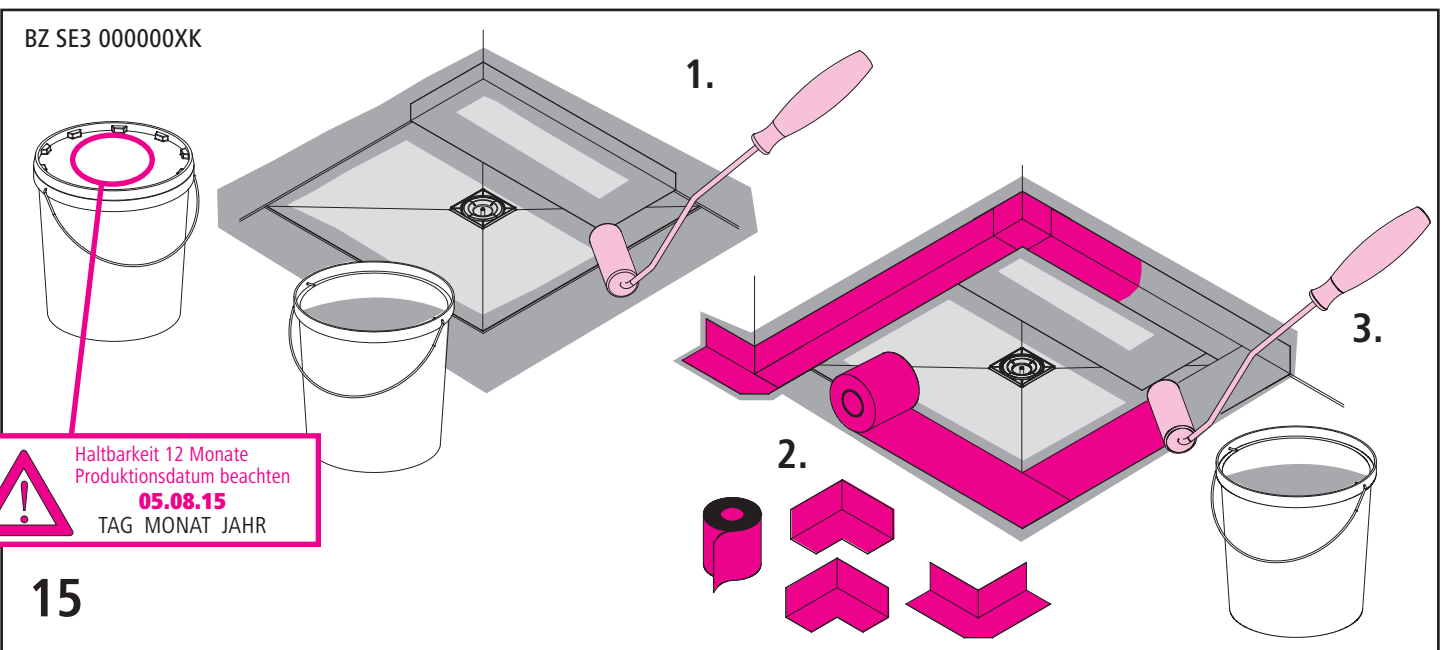


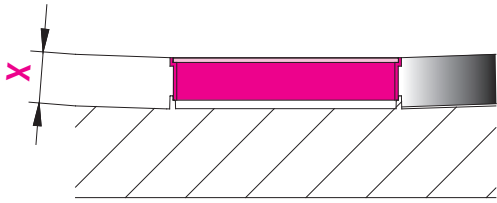
Fliesenkleber C2TE / C2FT



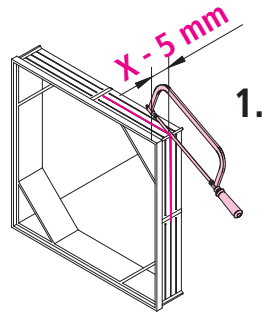
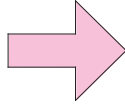
BZ SE3 000000XK

Haltbarkeit 12 Monate
Produktionsdatum beachten
05.08.15
TAG MONAT JAHR

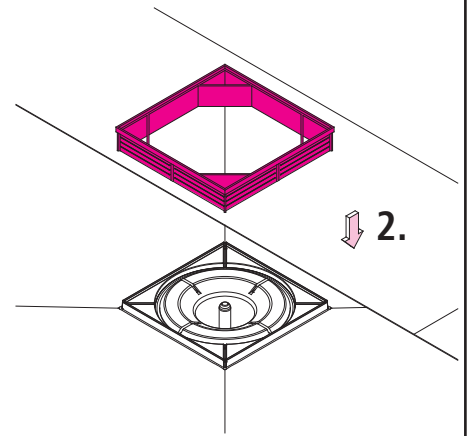




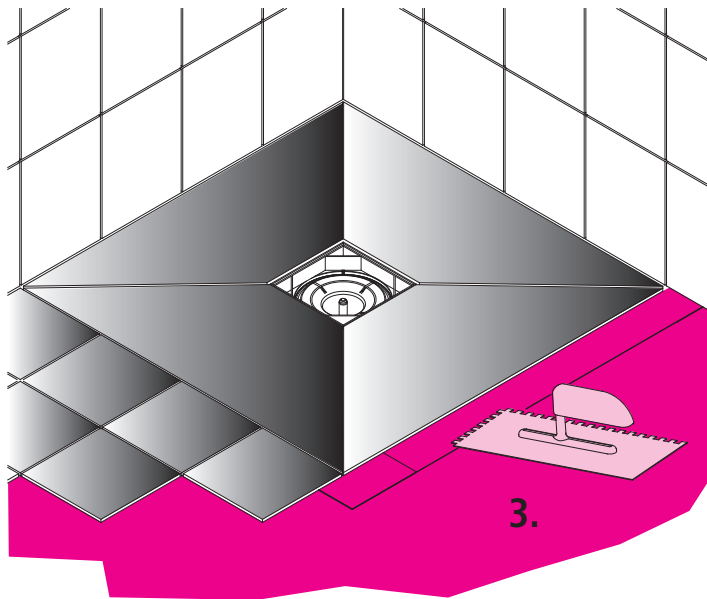
X = bis 30 mm



1.



2.

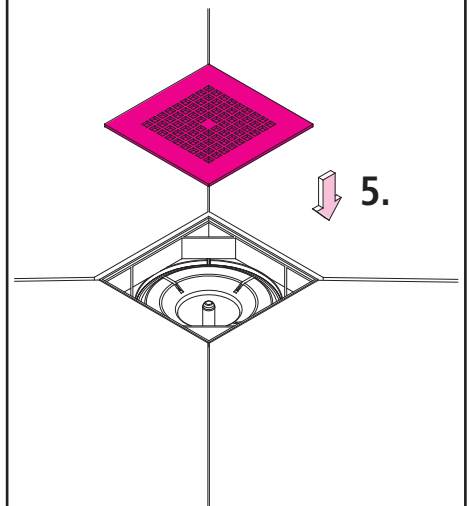


3.



4.

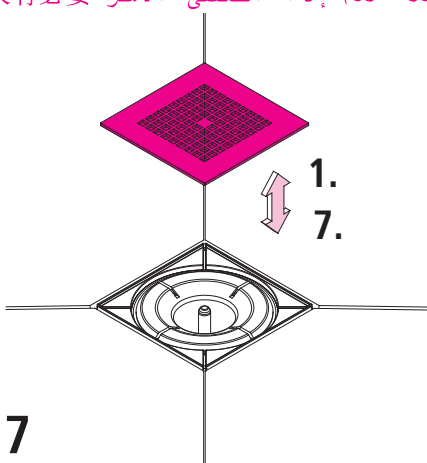
24h



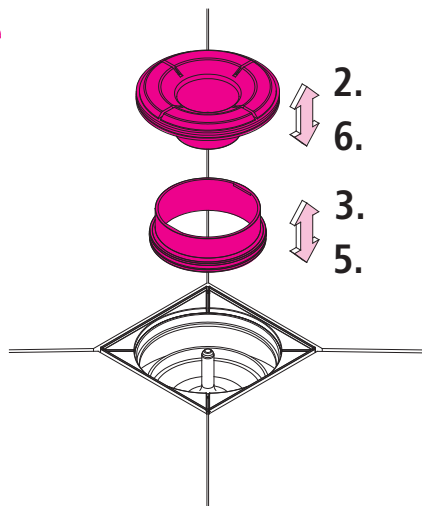
5.

16.2

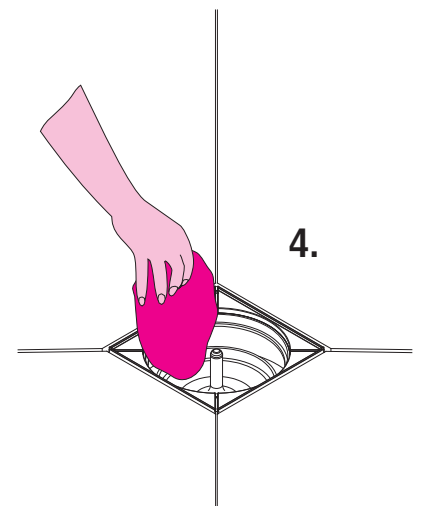
bei Bedarf / en cas de besoin
 if necessary / indien nodig / in caso di bisogno
 cuando sea necesario / dle potreby
 przy zapotrzebowaniu / в случае необходимости
 v prípade potreby / dacă este necesar
 در صورت لزوم / إذا اقتضى الأمر / 如果有必要



1.
7.



2.
6.
3.
5.



4.

17