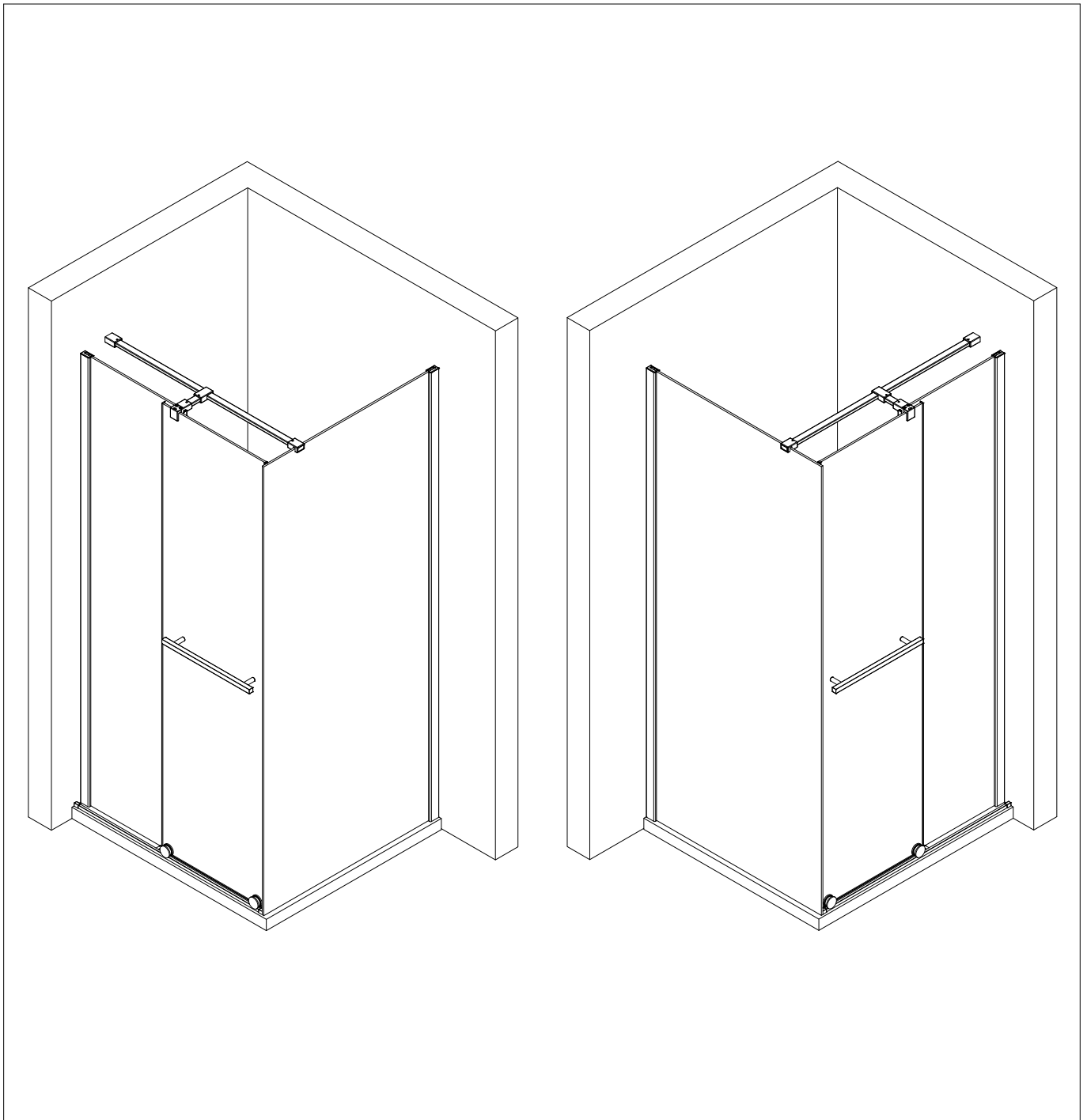


- Montageanleitung
- Assembly instructions
- Notice de montage
- Montagehandleiding
- Návod na montáž
- Instrucțiune de montaj
- Navodila za namestitev
- Installationstruktioener





**GB**

Pos.	Stück	Bezeichnung
1	1x	door panel
2	1x	fixed panel
3	1x	side panel
4	2x	wall connection profile, incl. Pos. 10
5	2x	clamping profile
6	1x	stabilizing bar
6.1	1x	stabilizing bar
7	1x	glass holder
8	1x	slide rail profile, incl. Pos. 22
9*	1x	sealing profile
10	2x	sealing profile
11	1x	sealing profile vertical door
12	1x	sealing profile, short
13	1x	sealing profile vertical
14	1x	sealing profile
15	1x	designer handle, square
16	2x	roller, complete

Pos.	Stück	Bezeichnung
17	1x	slider incl. Pos. 18
18	1x	glass gasket slider
19	1x	wall holder
20	1x	T-connector
22	2x	end cap
25*	2x	end cap for sealing profile, left/ right
27*	10x	glass gasket
28*	1x	cover cap, right
29*	1x	cover cap, left
31*	11x	round head screw 4,2 x 45 mm
33*	11x	dowel Tri 6 x 36 mm
34	1x	disassembly lever
38*	4x	adhesive stripes
39	1x	assembly wedge (6 piece)
40	2x	assembly aid

# optional

\* kit with screws and cover

**F**

Pos.	Stück	Bezeichnung
1	1x	panneau de la porte
2	1x	partie fixe
3	1x	paroi latérale
4	2x	profilé mural de fixation, incl. Pos. 10
5	2x	profilé de pincement
6	1x	barre de stabilisation
6.1	1x	barre de stabilisation
7	1x	porte-verre
8	1x	glissière profilé, incl. Pos. 22
9*	1x	barre de seuil
10	2x	profilé d'étanchéité
11	1x	profilé d'étanchéité vertical porte
12	1x	profilé d'étanchéité, court
13	1x	profilé d'étanchéité vertical
14	1x	profilé d'étanchéité
15	1x	poignée barre, carré
16	2x	roulette complete

Pos.	Stück	Bezeichnung
17	1x	coulissant incl. Pos. 18
18	1x	protection du verre coulissant
19	1x	mur support
20	1x	connecteur en T
22	2x	capuchon
25*	2x	capuchon pour profilé d'étanchéité gauche/ droite
27*	10x	protection du verre
28*	1x	cache droite
29*	1x	cache gauche
31*	11x	vis à tête bombée 4,2 x 45 mm
33*	11x	cheville Tri 6 x 36 mm
34	1x	levier de démontage
38*	4x	ruban adhésif
39	1x	cales de montage (6 pièce)
40	2x	kit de montage

# en option

\* kit de vis et caches

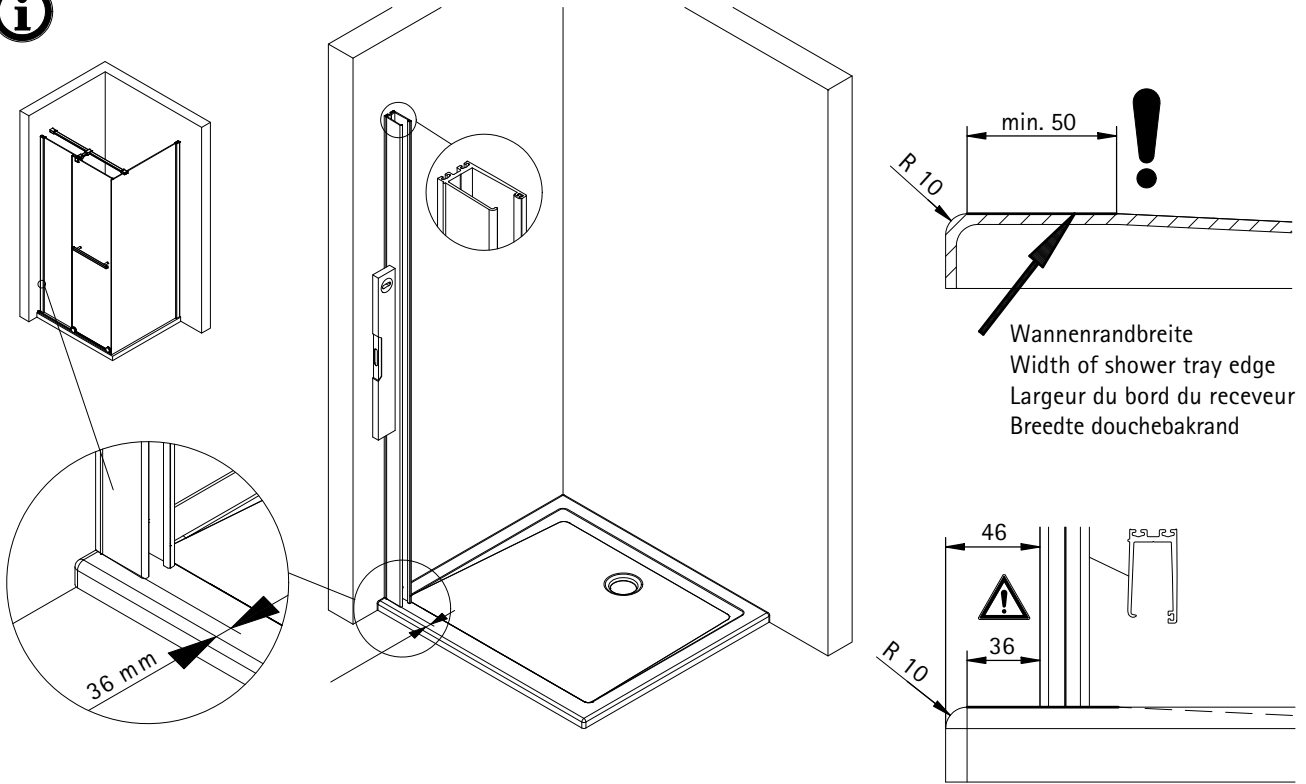
**NL**

Pos.	Stück	Bezeichnung
1	1x	deurpaneel
2	1x	zijdeel
3	1x	zijwand
4	2x	wandaansluitprofiel, incl. Pos. 10
5	2x	klemprofiel
6	1x	stabilisatie stang
6.1	1x	stabilisatie stang
7	1x	glashouder
8	1x	looprail profiel incl. Pos. 22
9*	1x	dorpelprofiel
10	2x	afdichtingsprofiel
11	1x	afdichtingsprofiel verticaal deur
12	1x	afdichtingsprofiel kort
13	1x	afdichtingsprofiel verticaal
14	1x	afdichtingsprofiel
15	1x	staafgreep, hoekig
16	2x	wiel, compleet

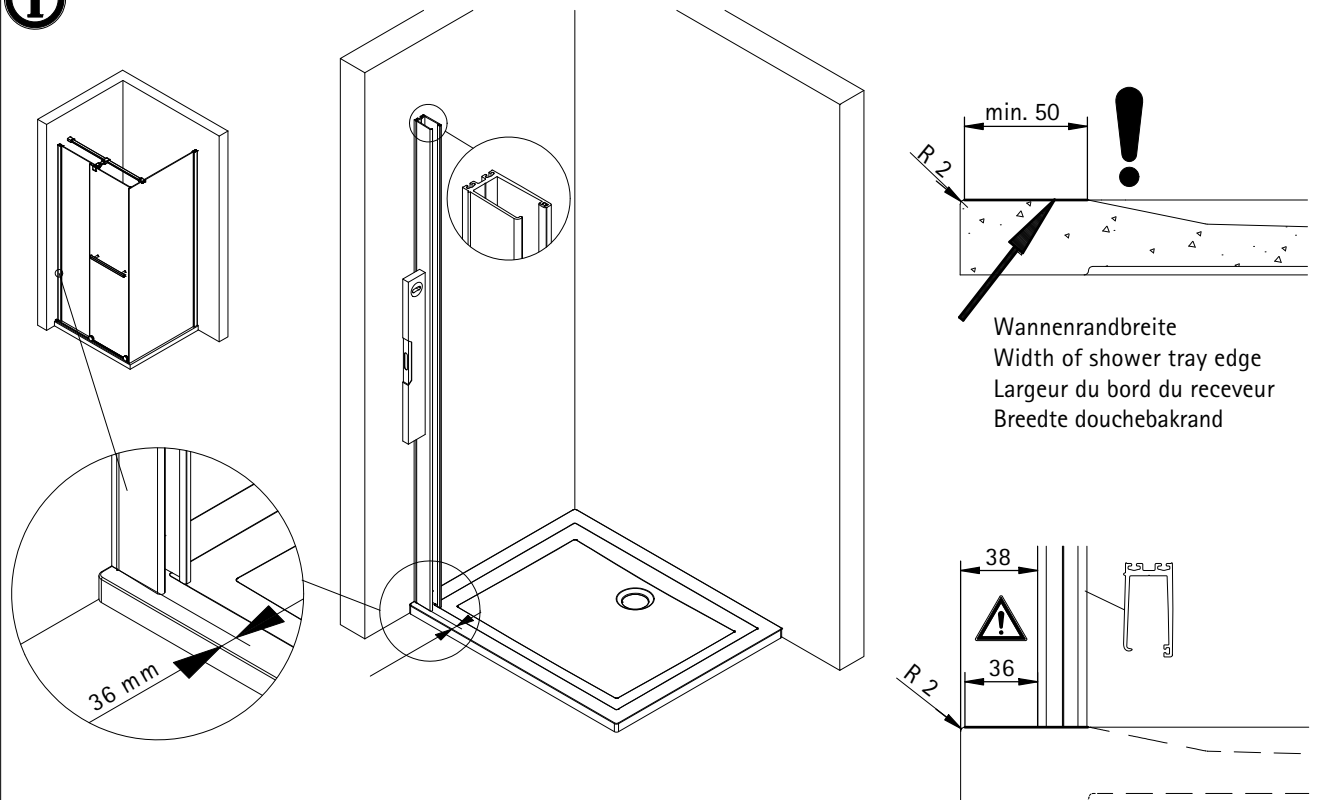
Pos.	Stück	Bezeichnung
17	1x	glijder incl. Pos 18
18	1x	pakkingstrip glijder
19	1x	wandhouder
20	1x	T-stekker
22	2x	eindkap links/ rechts
25*	2x	eindkap voor dorpelprofiel links/ rechts
27*	10x	pakkingstrip
28*	1x	afdekkap rechts
29*	1x	afdekkap links
31*	11x	lenskopschroef met verzonken kop 4,2 x 45mm
33*	11x	plug Tri 6 x 36mm
34	1x	demontage hendel
38*	4x	plakbanden
39	1x	montage keggen (6 stuk)
40	2x	montagehulp

# optioneel

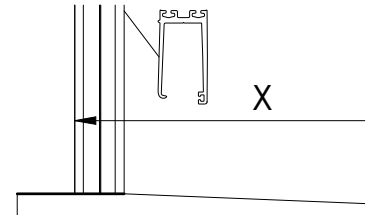
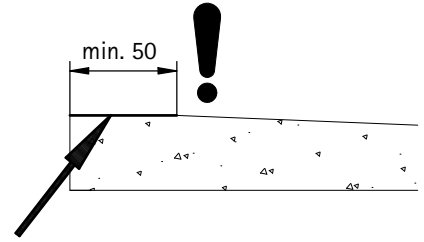
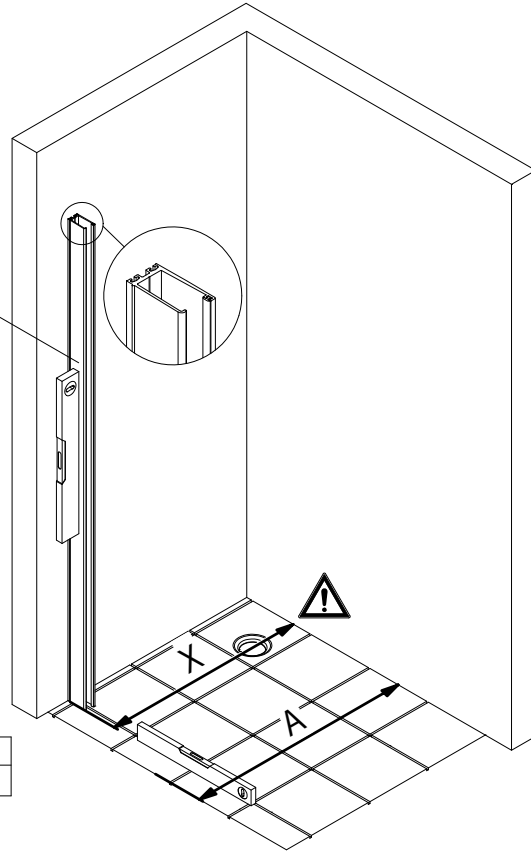
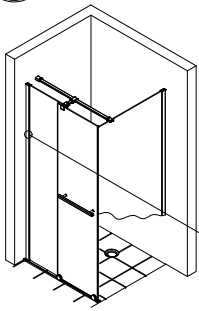
\* schroeven en afdekkappenassortiment



alle Maße in mm/ all dimensions in mm/ toutes les dimensions en mm/ alle afmetingen in mm

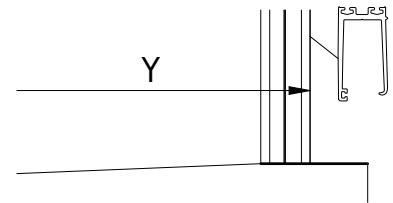
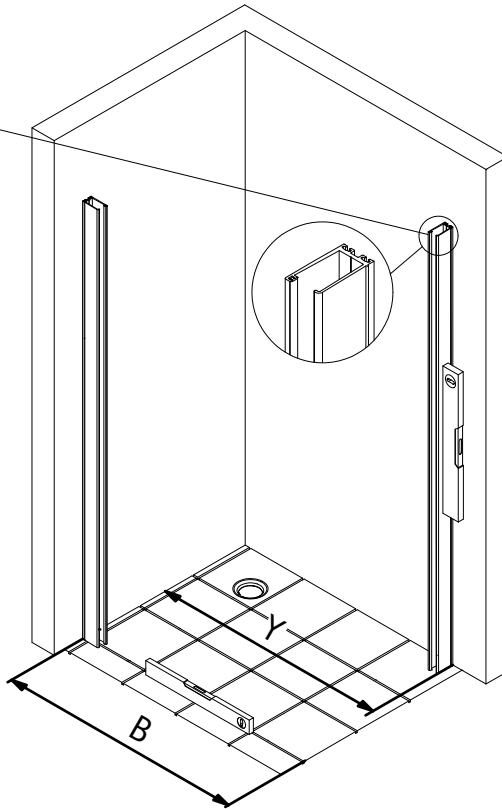
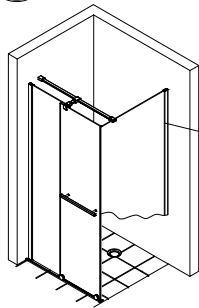


alle Maße in mm/ all dimensions in mm/ toutes les dimensions en mm/ alle afmetingen in mm

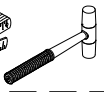
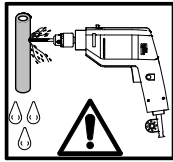
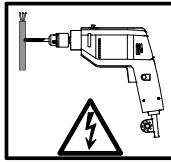
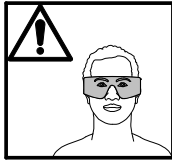
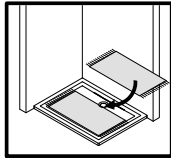


A	X
800 mm	754 mm
900 mm	854 mm

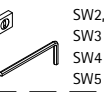
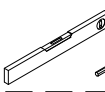
alle Maße in mm/ all dimensions in mm/ toutes les dimensions en mm/ alle afmetingen in mm



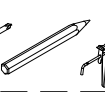
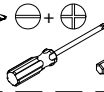
B	Y
1000 mm	986 mm
1200 mm	1186 mm
1400 mm	1386 mm



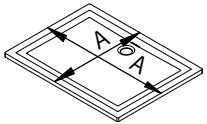
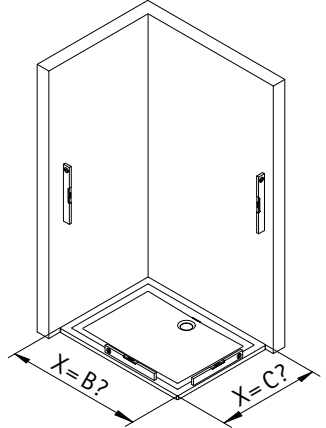
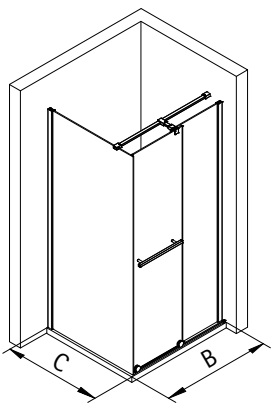
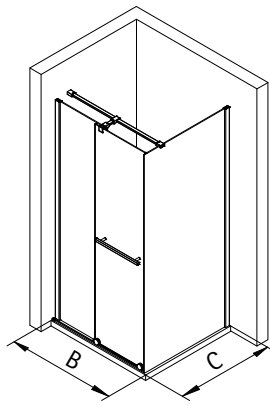
Ø 6



SW2,5  
SW3  
SW4  
SW5

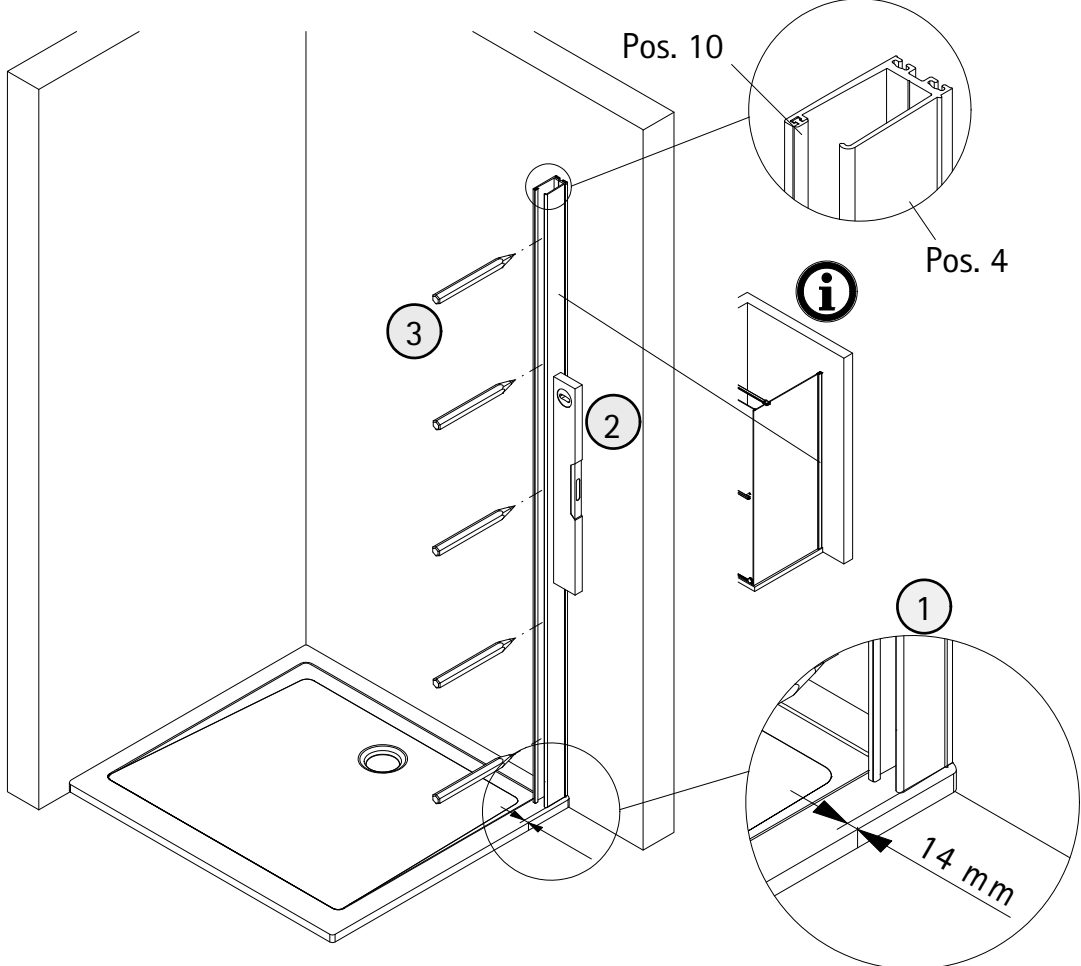


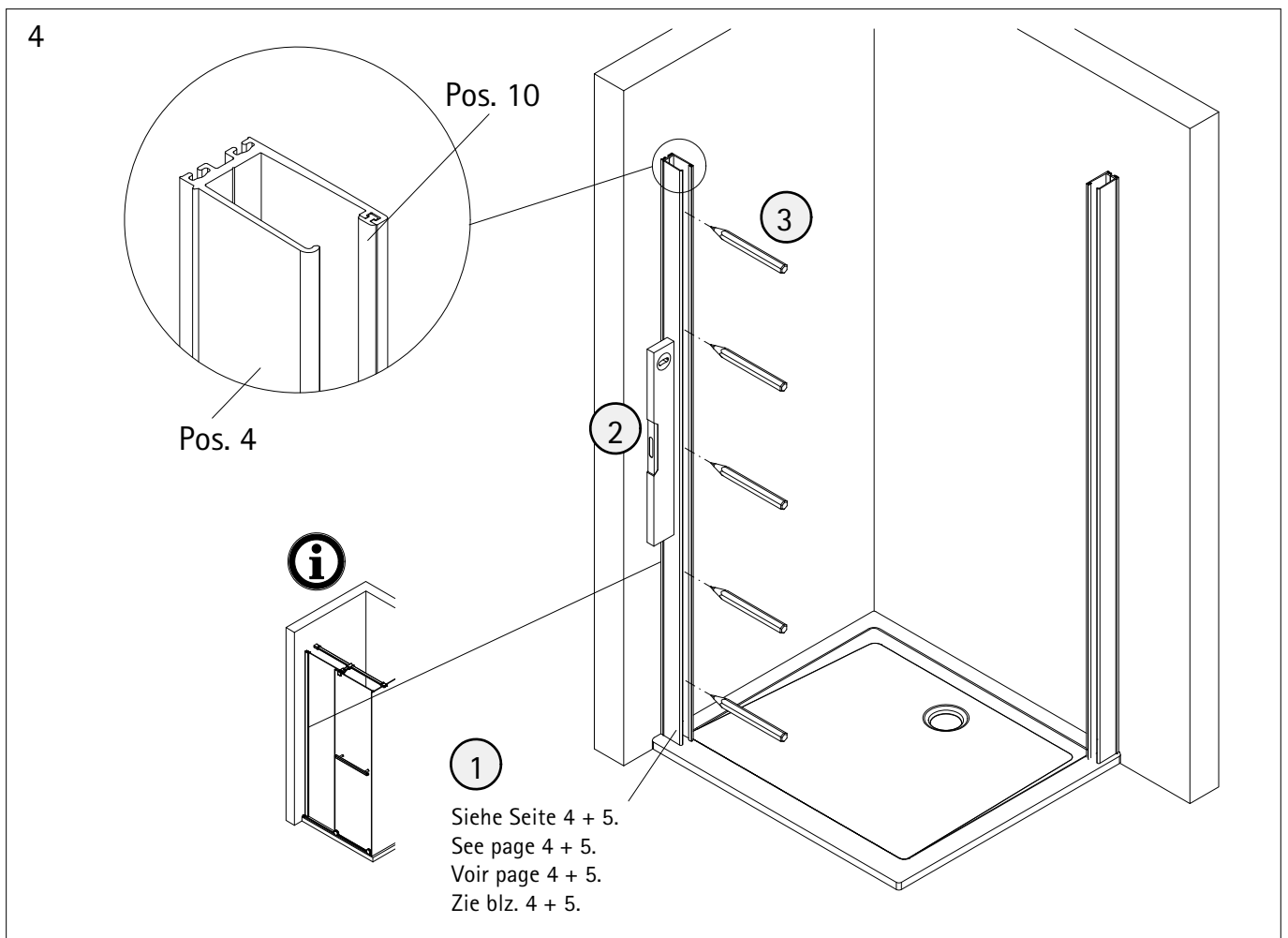
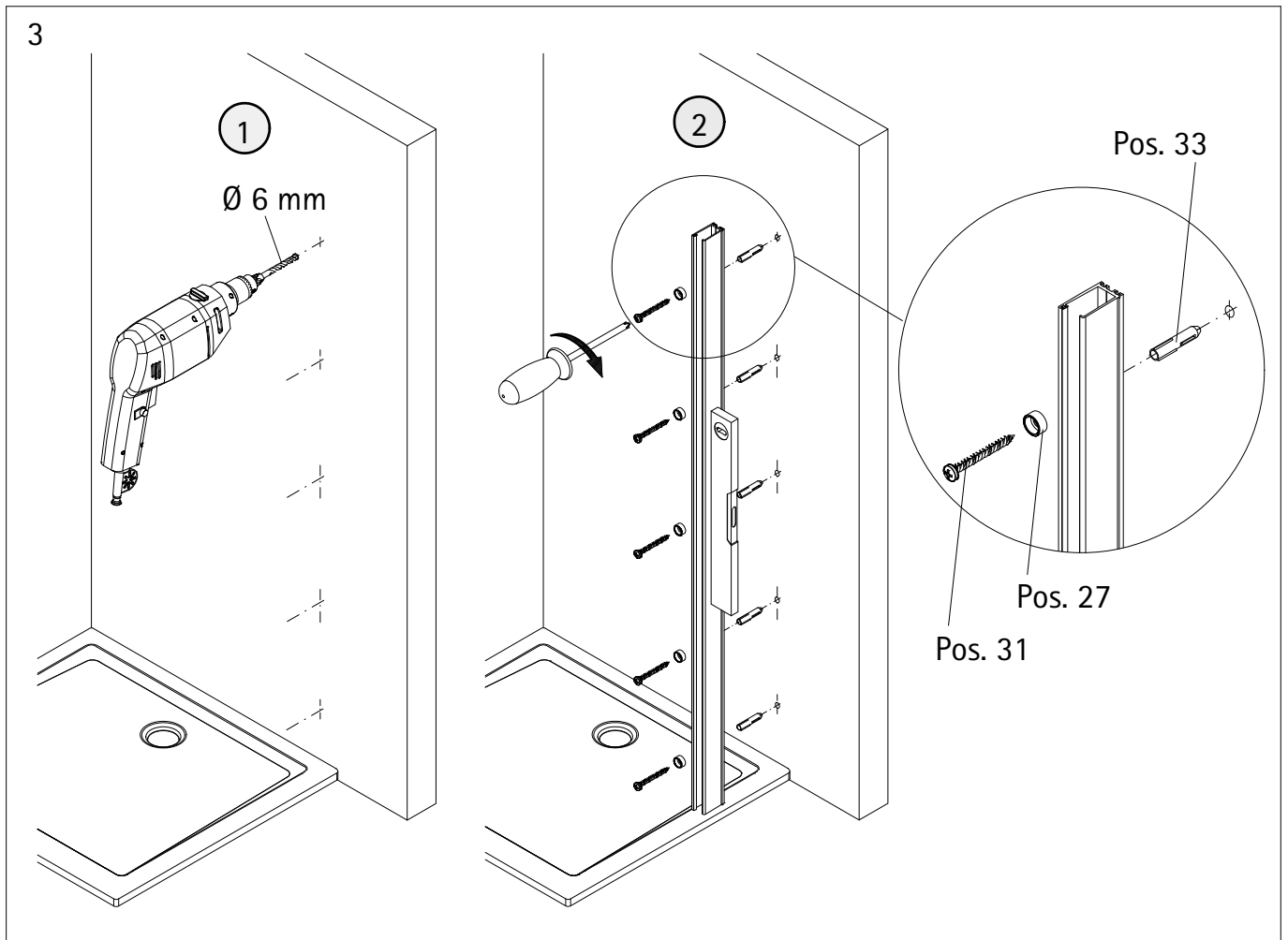
1



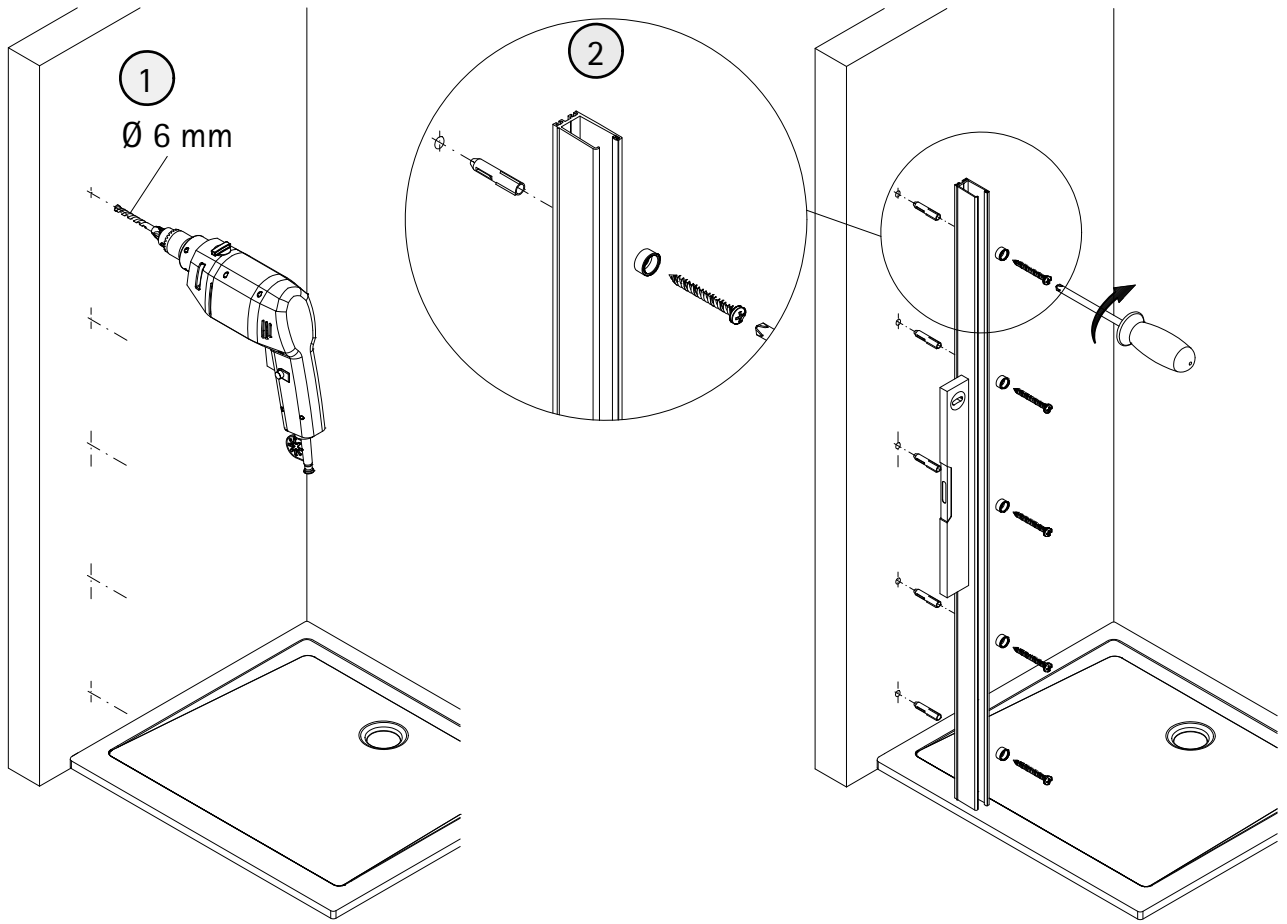
A	B	C
800 mm	-	785 - 805 mm
900 mm	-	885 - 905 mm
1000 mm	985 - 1005 mm	-
1200 mm	1185 - 1205 mm	-
1400 mm	1385 - 1405 mm	-

2

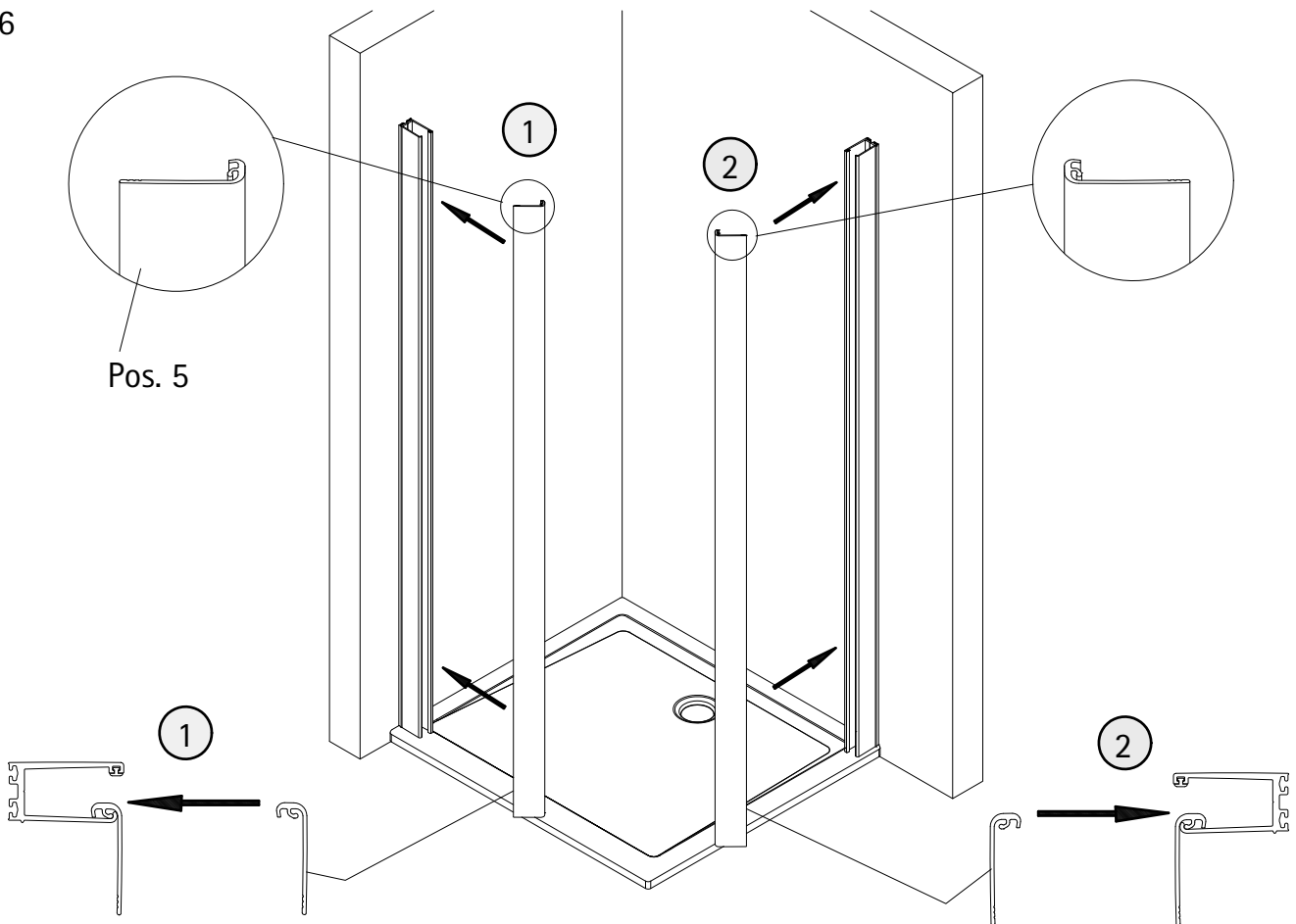




5

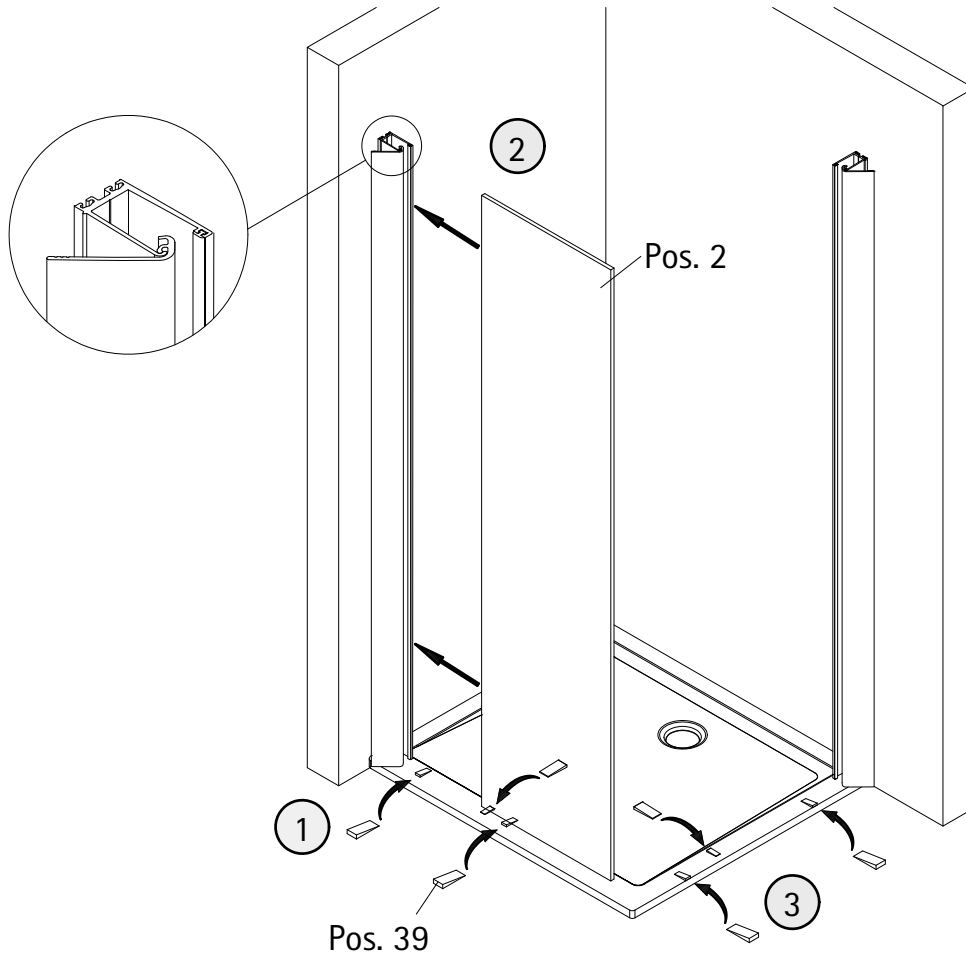


6

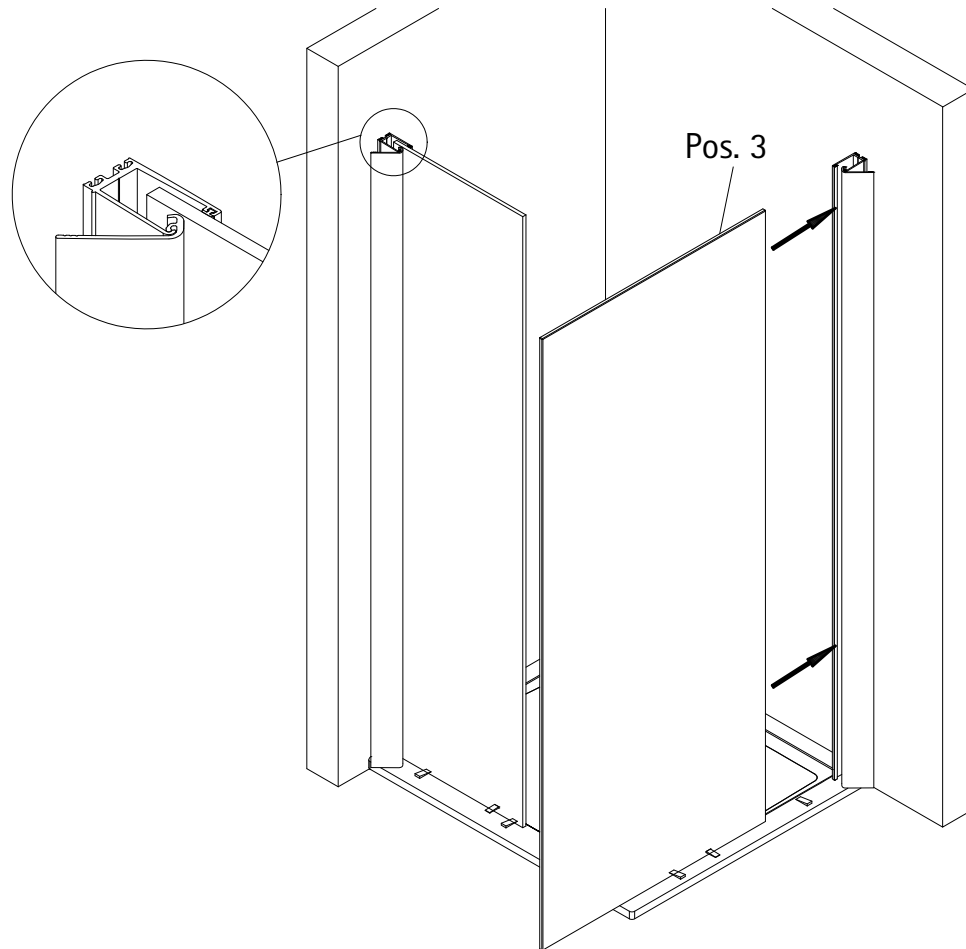




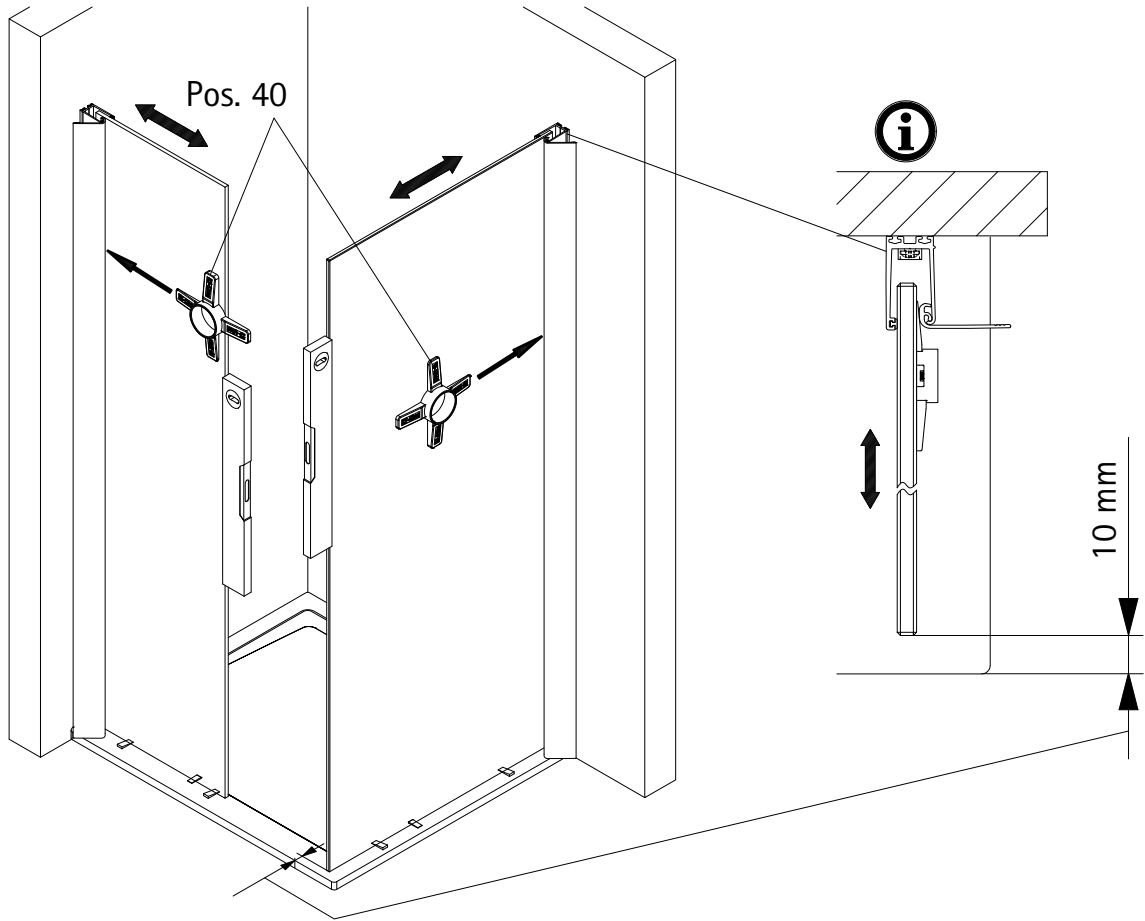
7



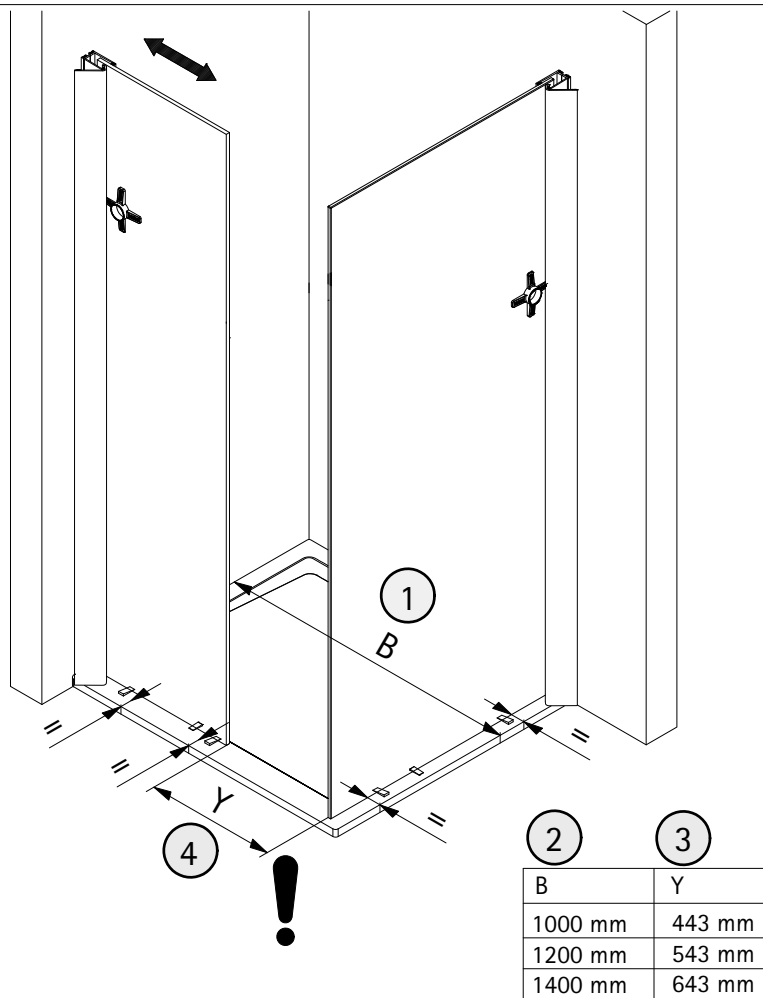
8

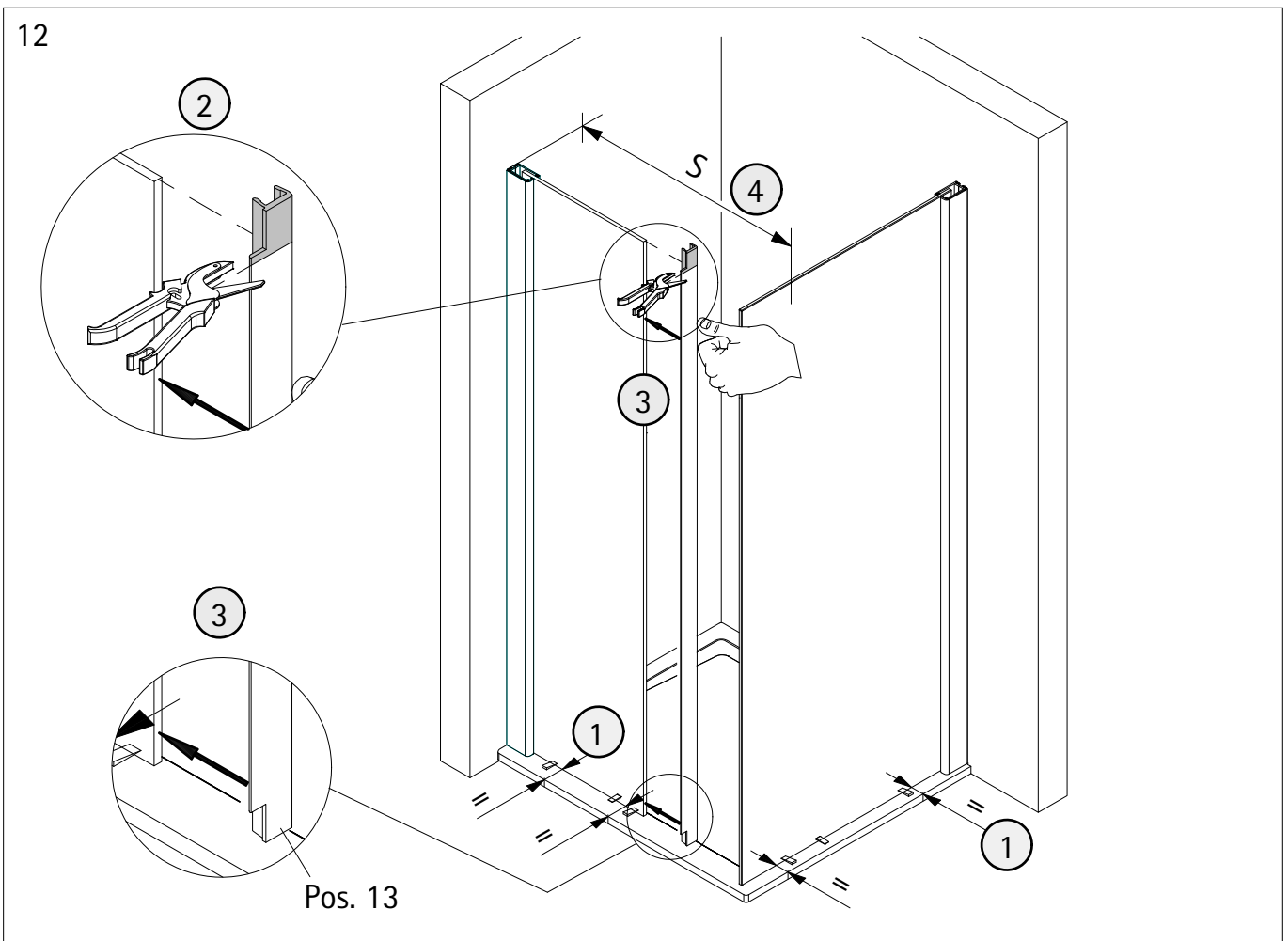
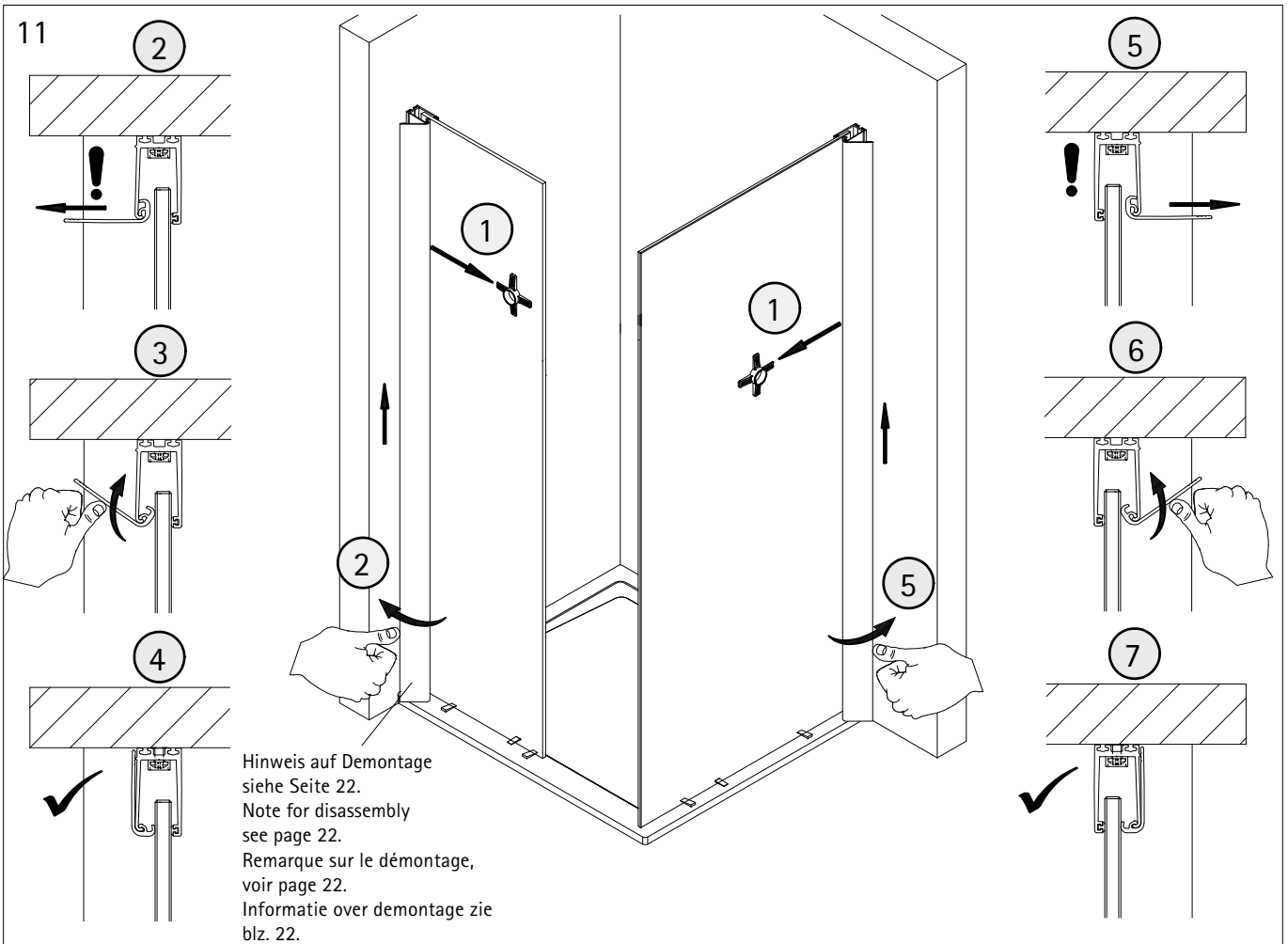


9

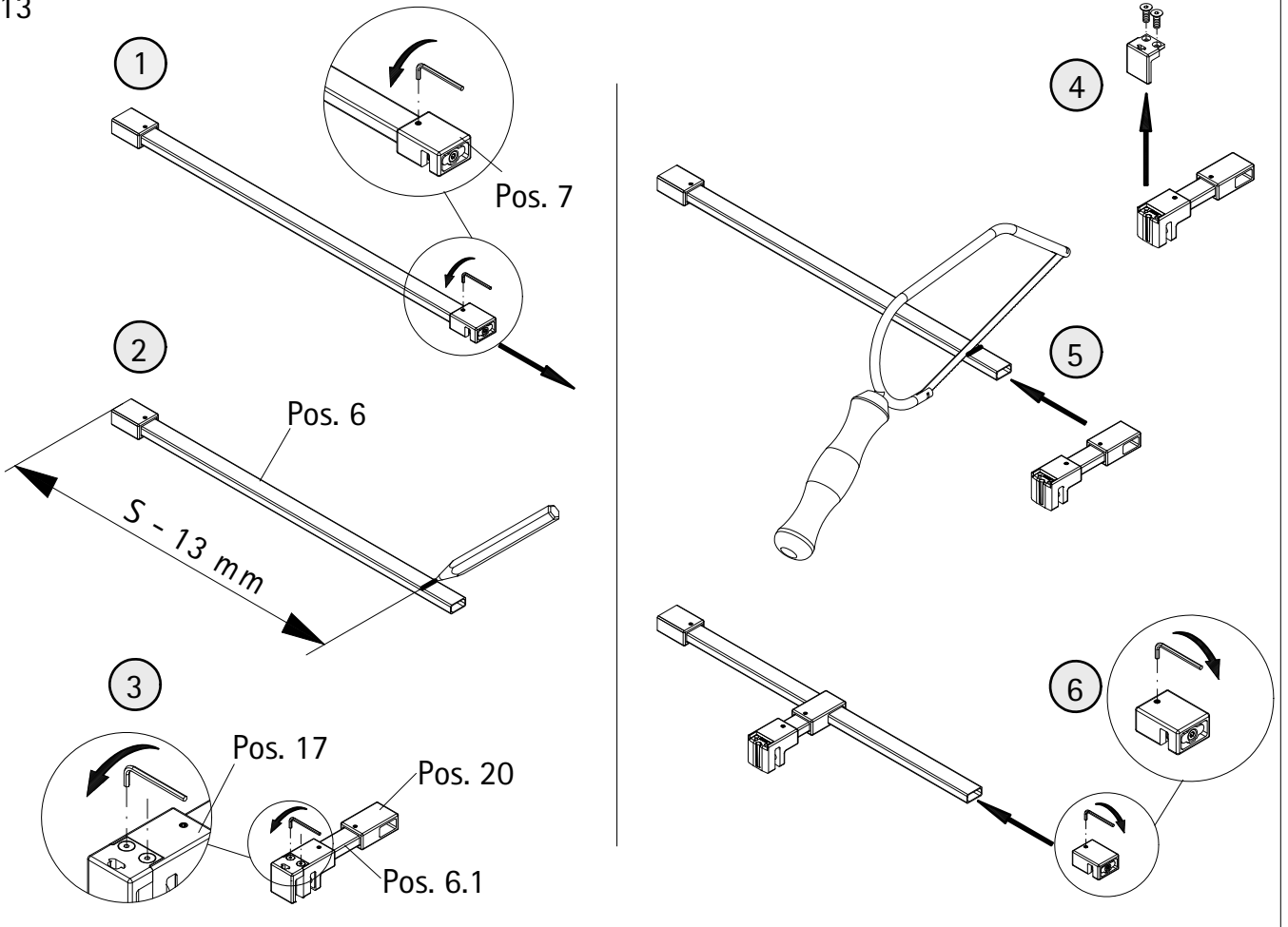


10

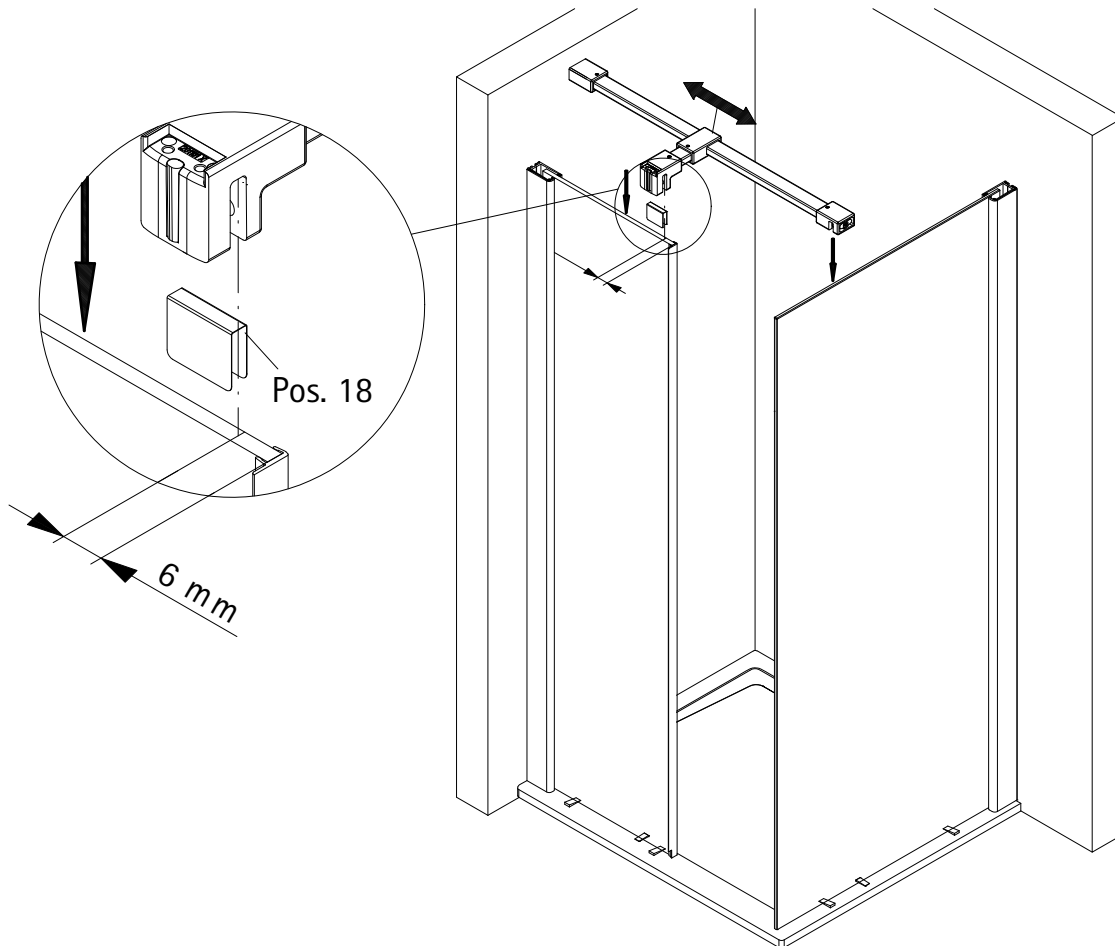




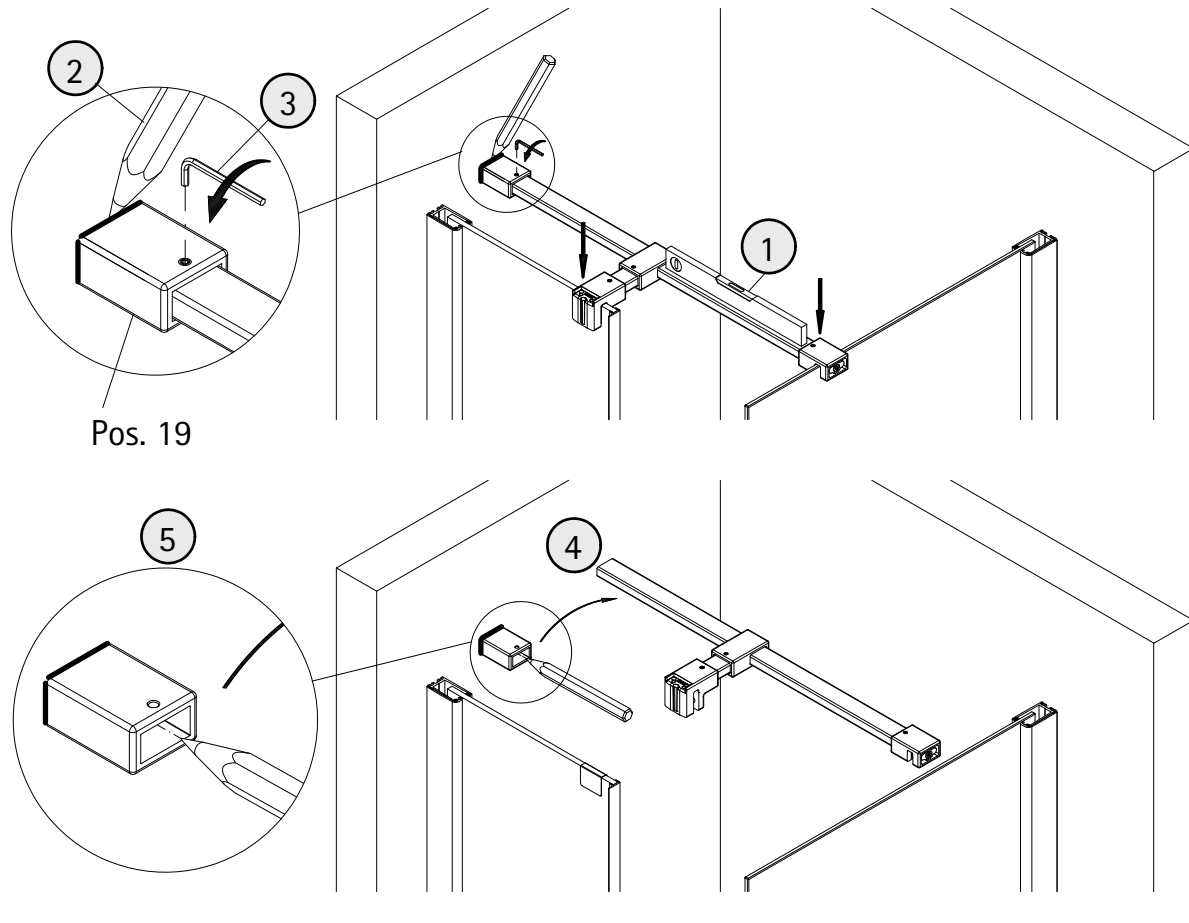
13



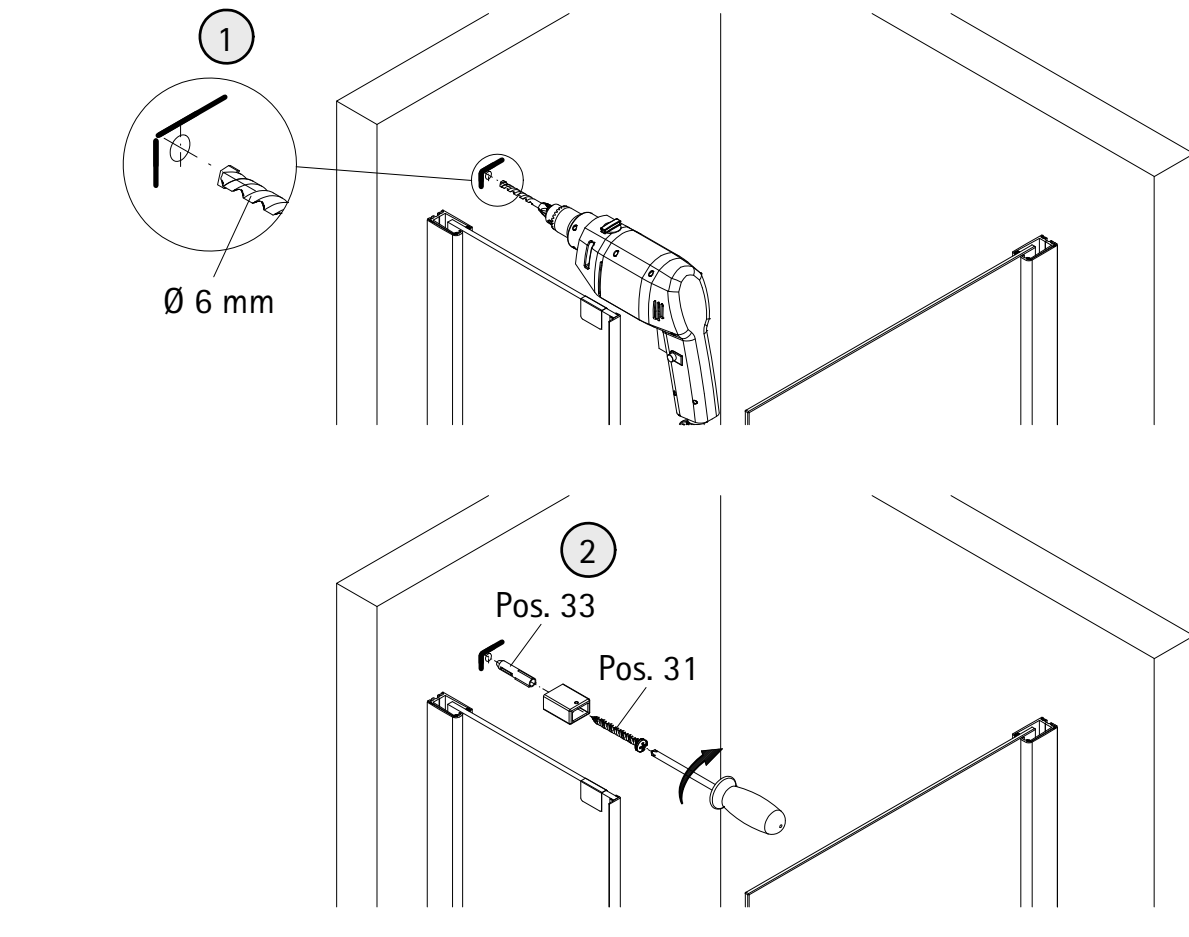
14

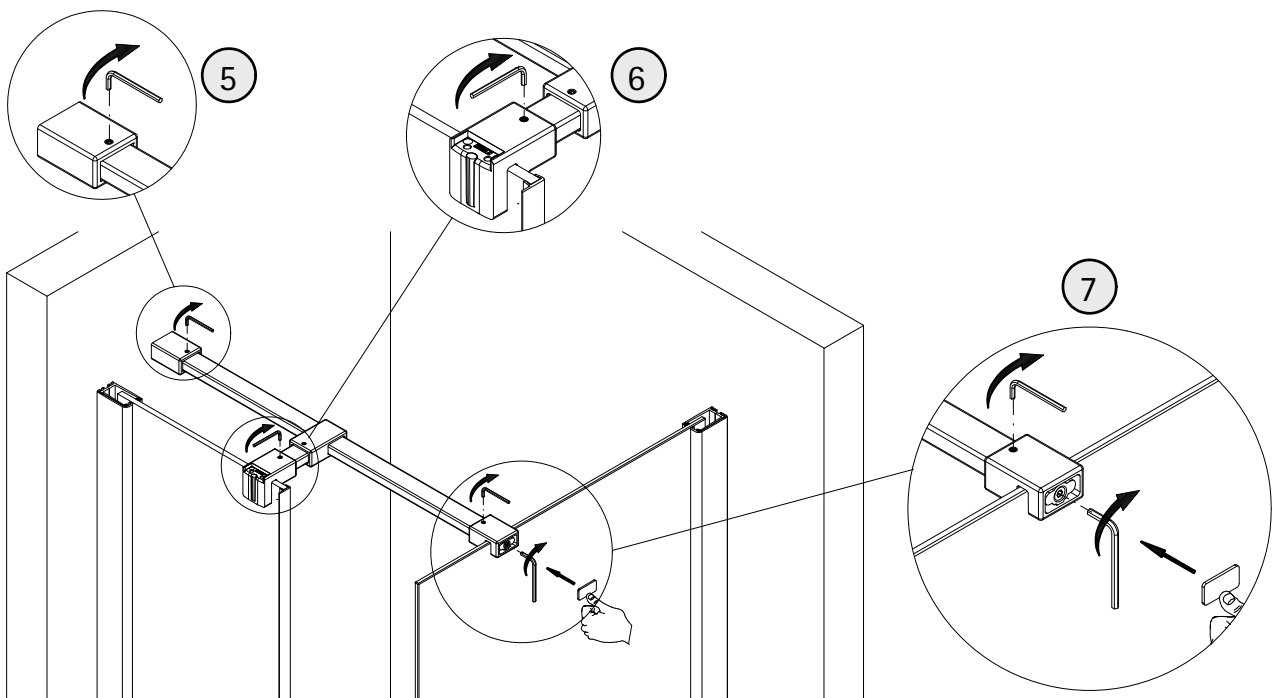
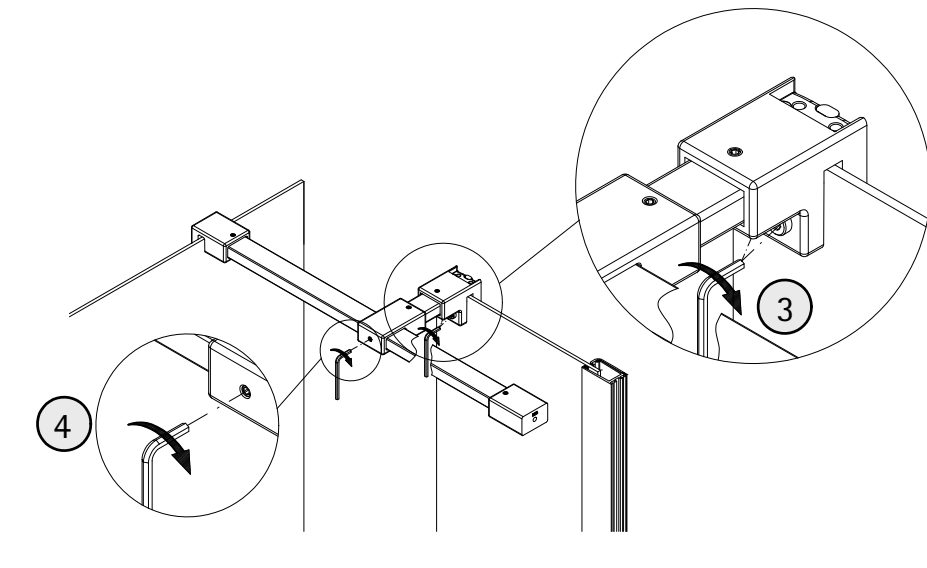
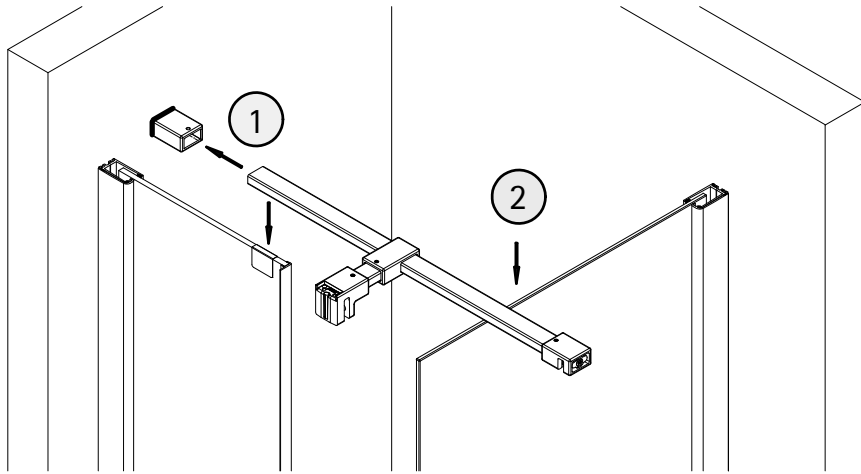


15

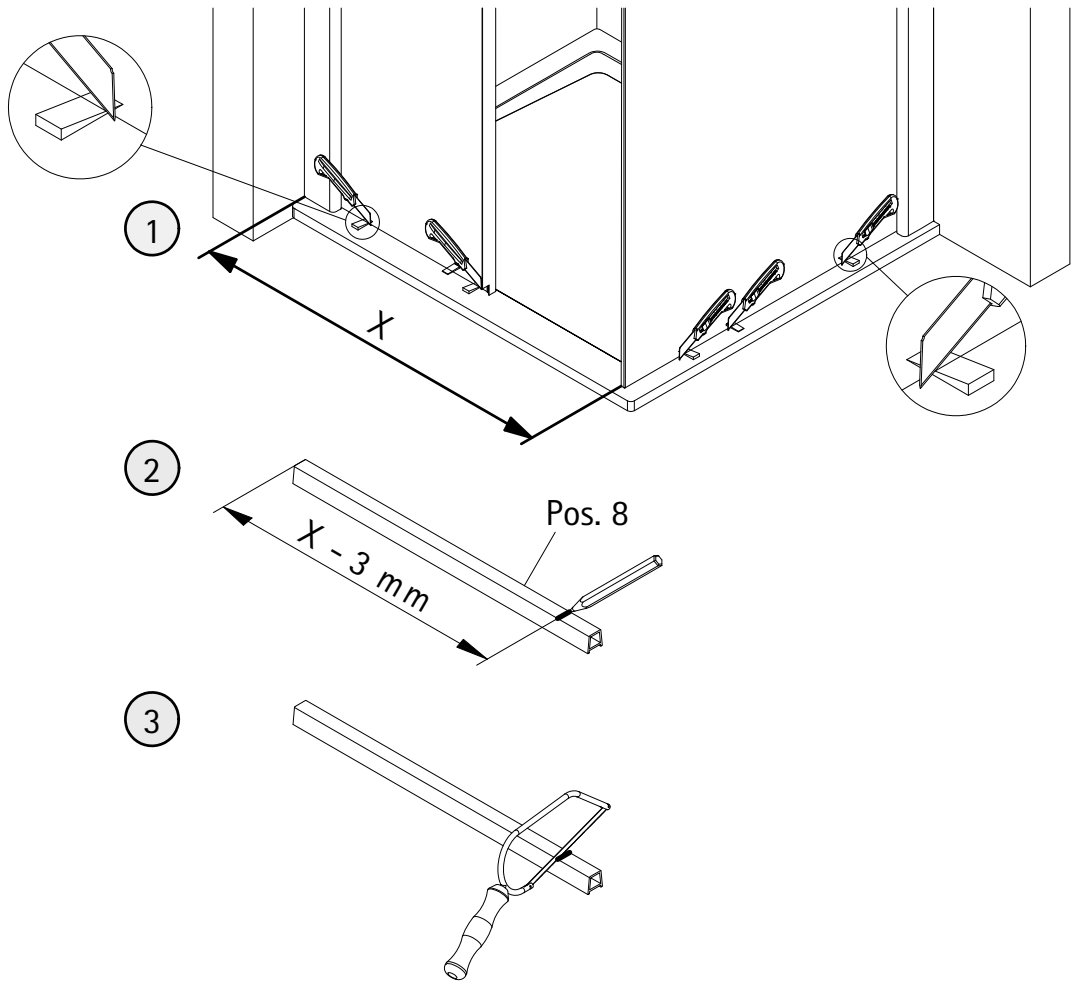


16

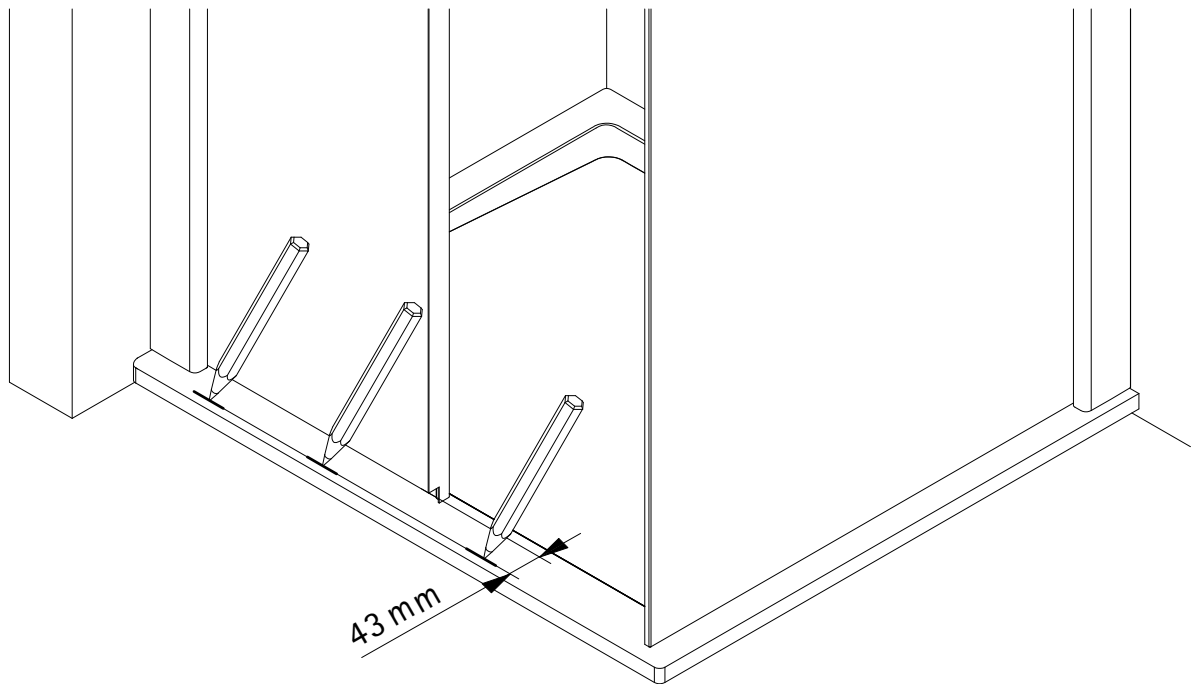




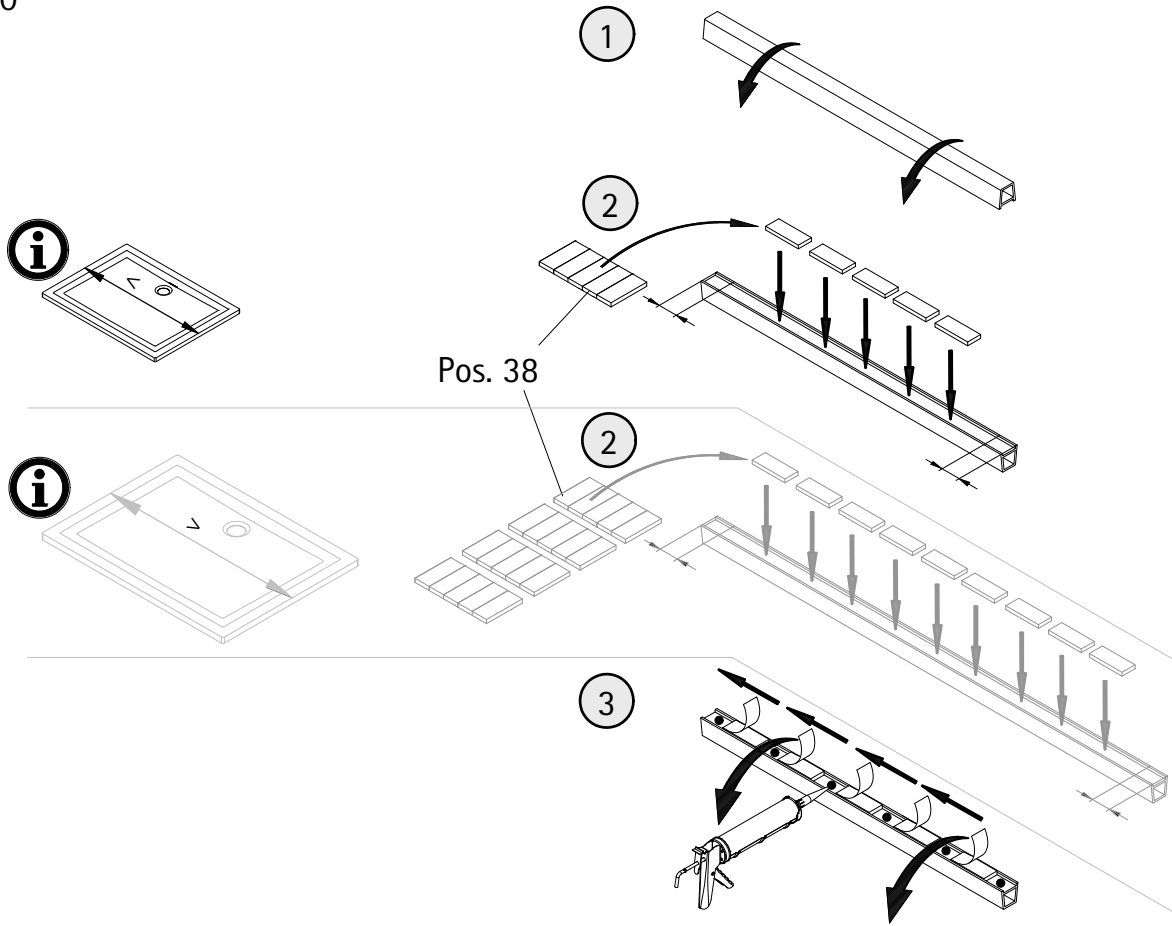
18



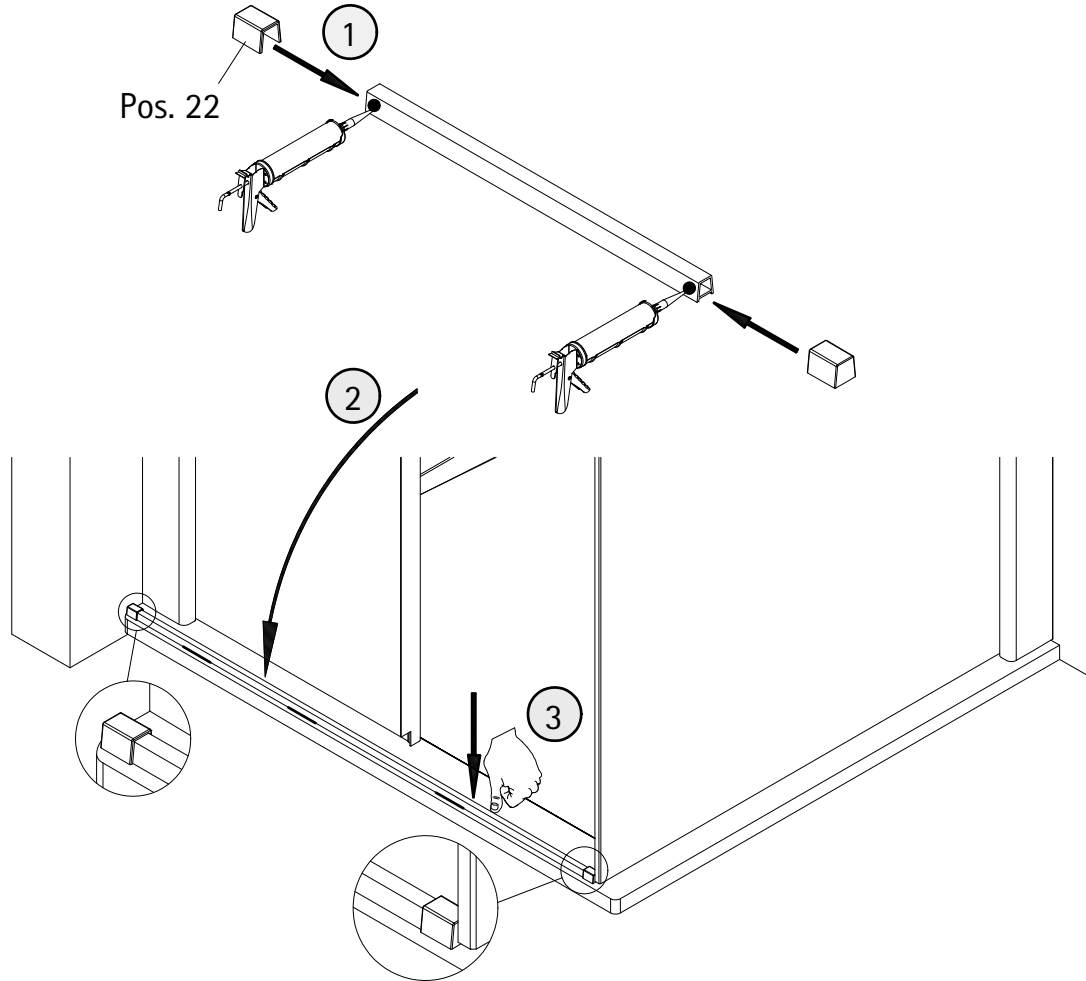
19



20

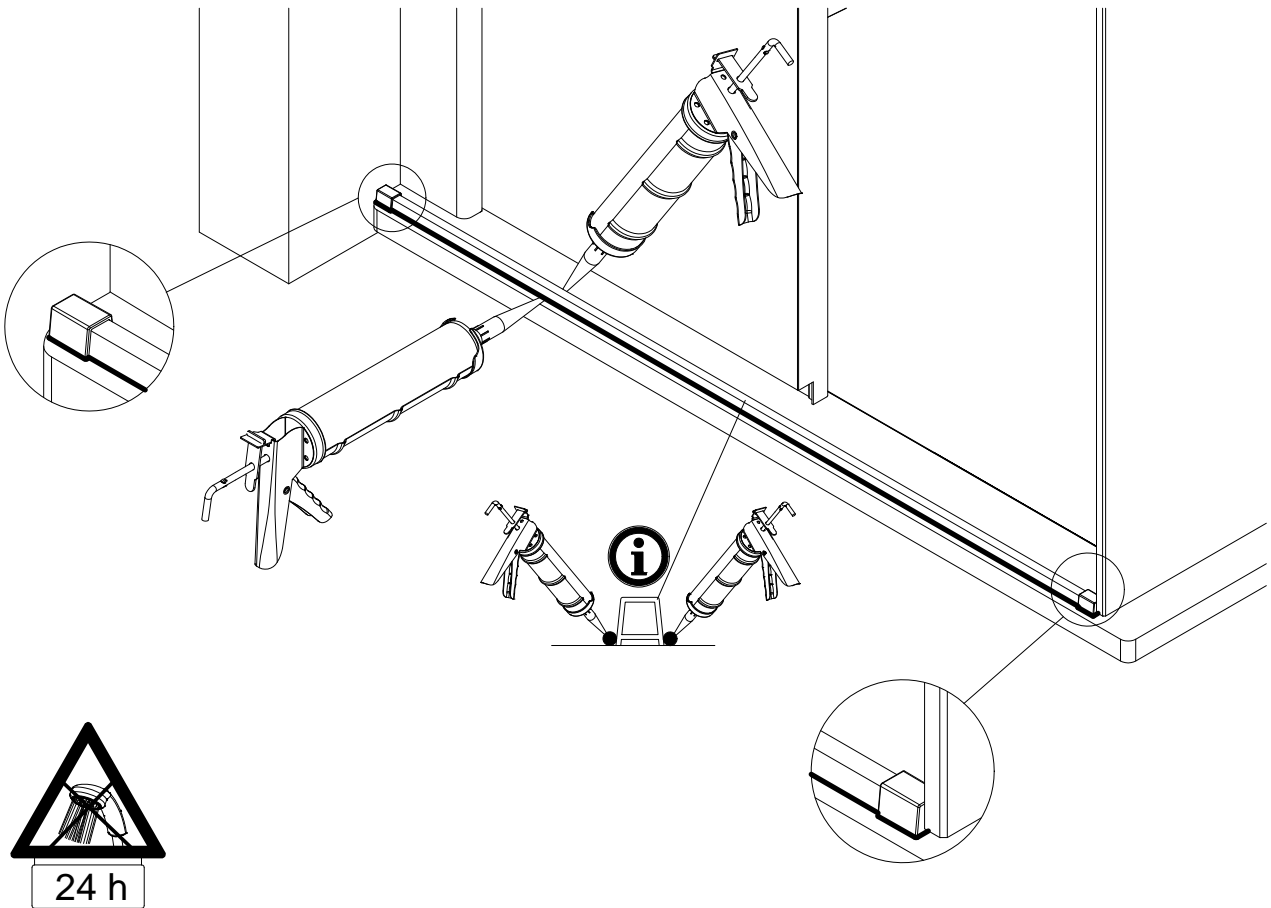


21

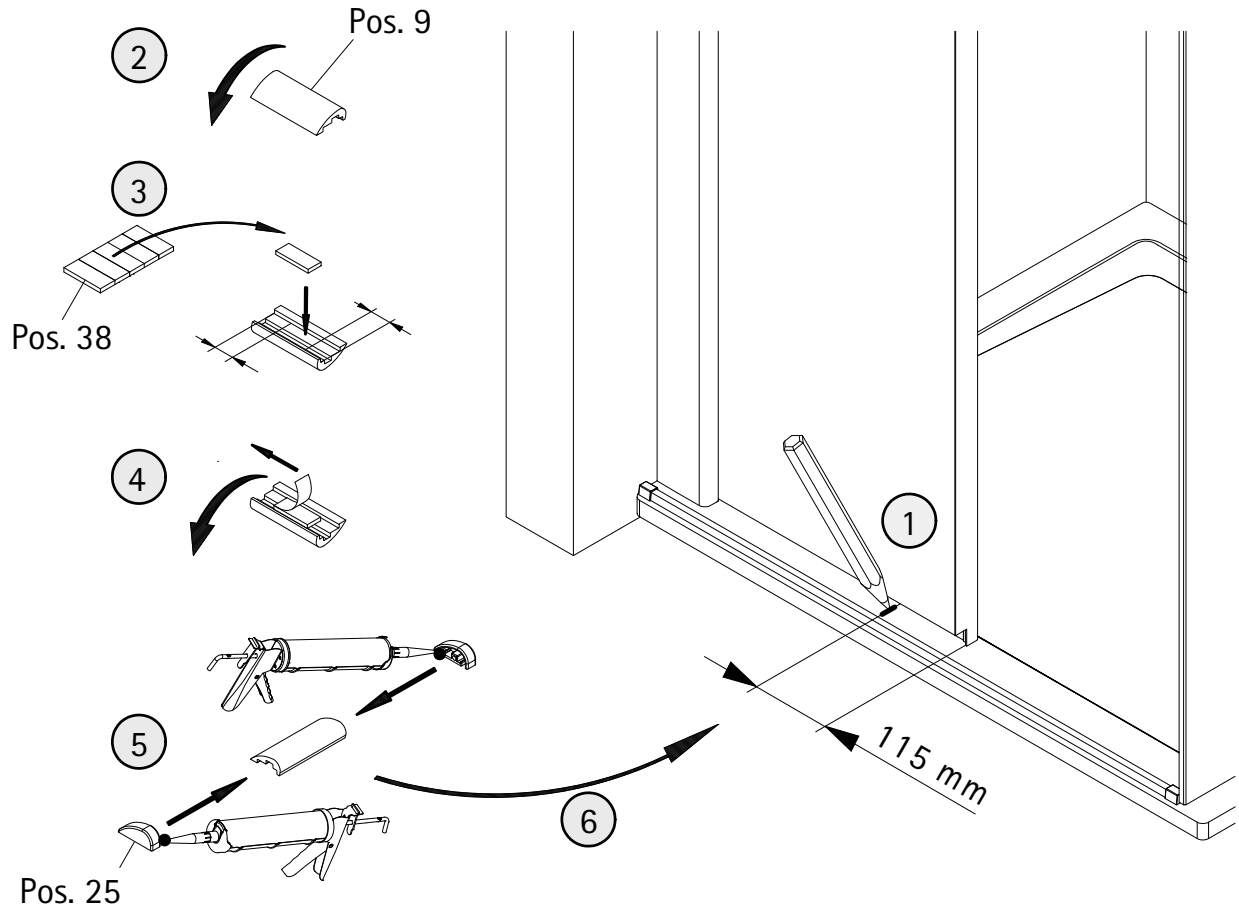




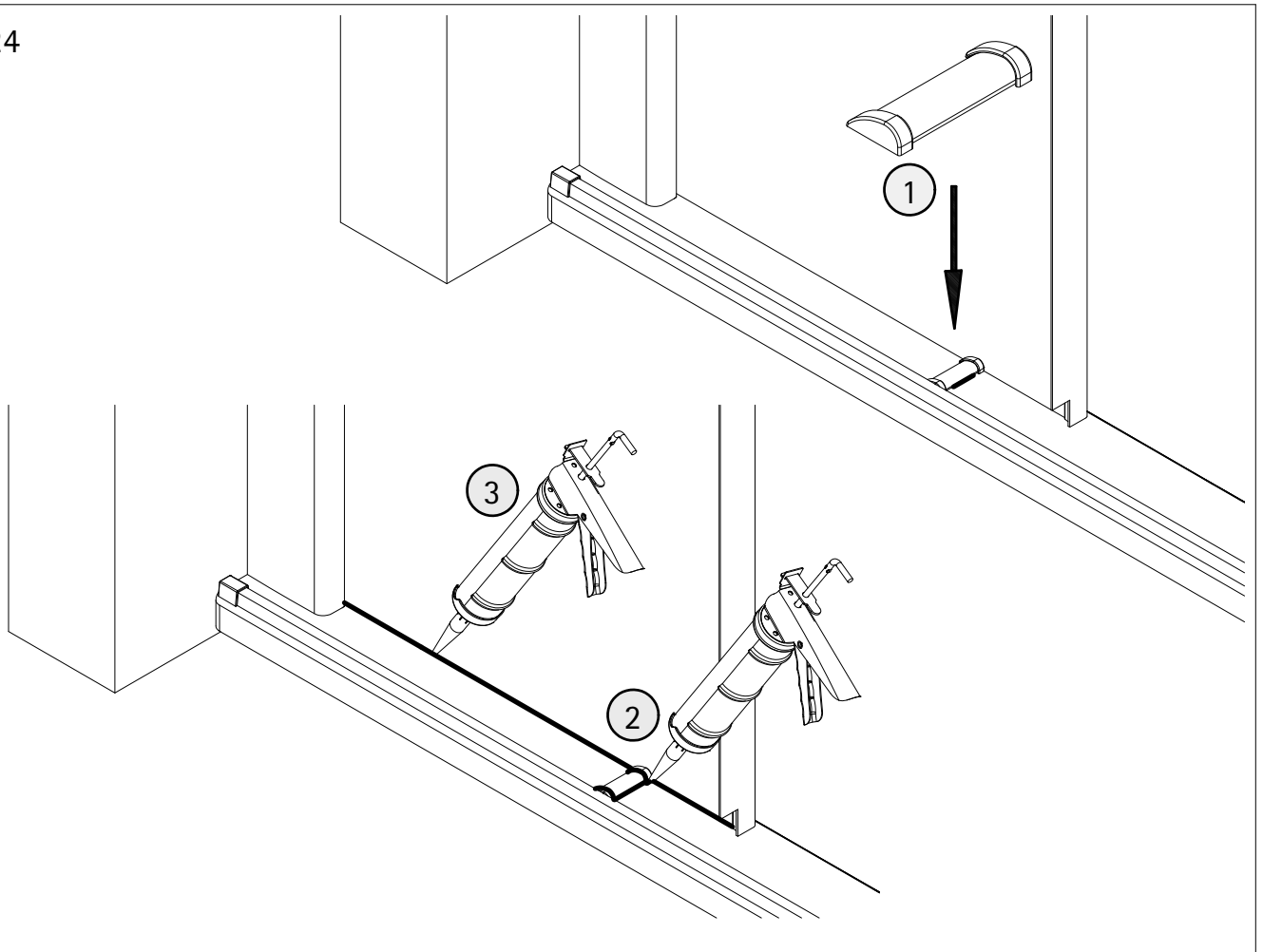
22



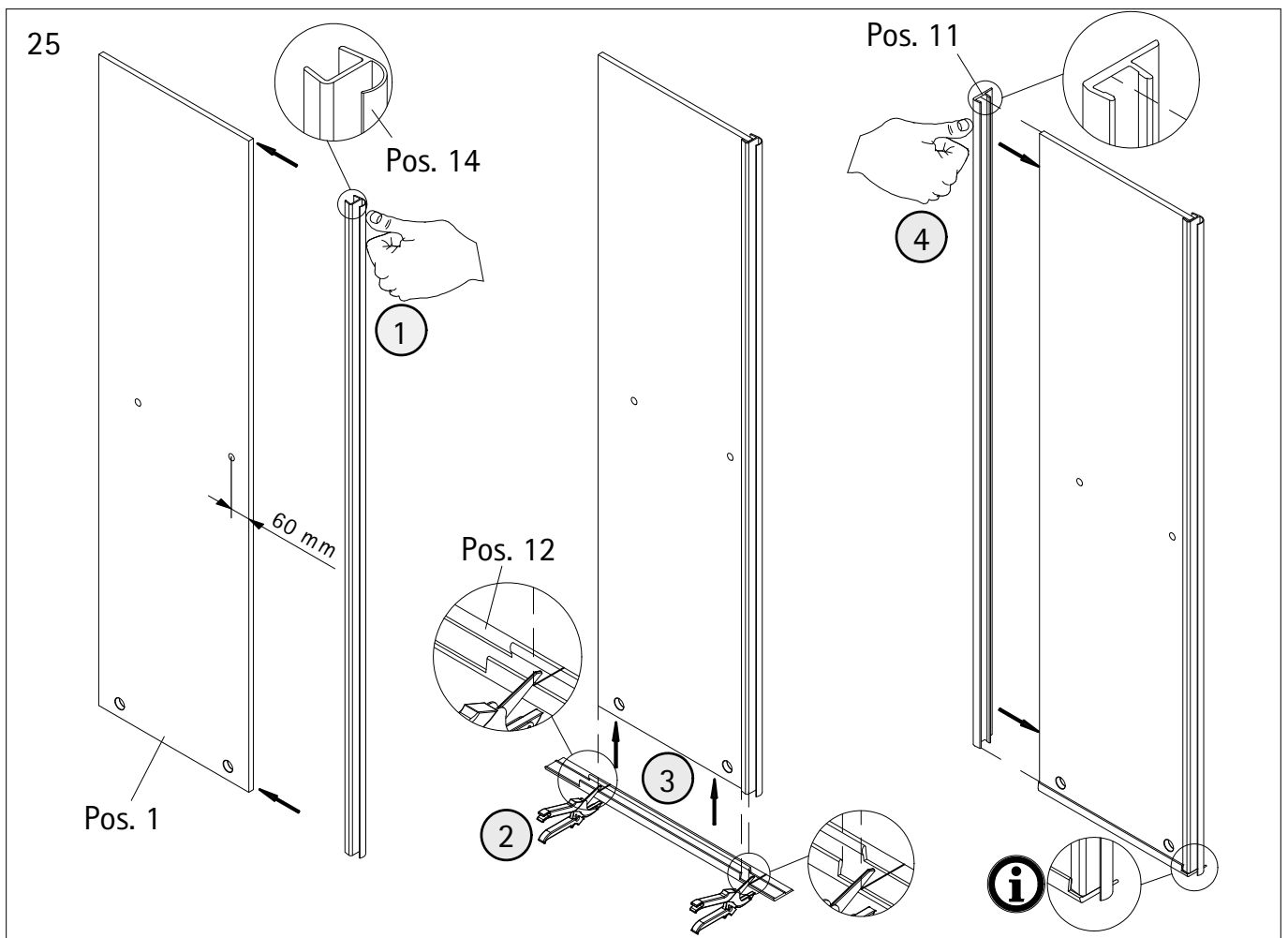
23



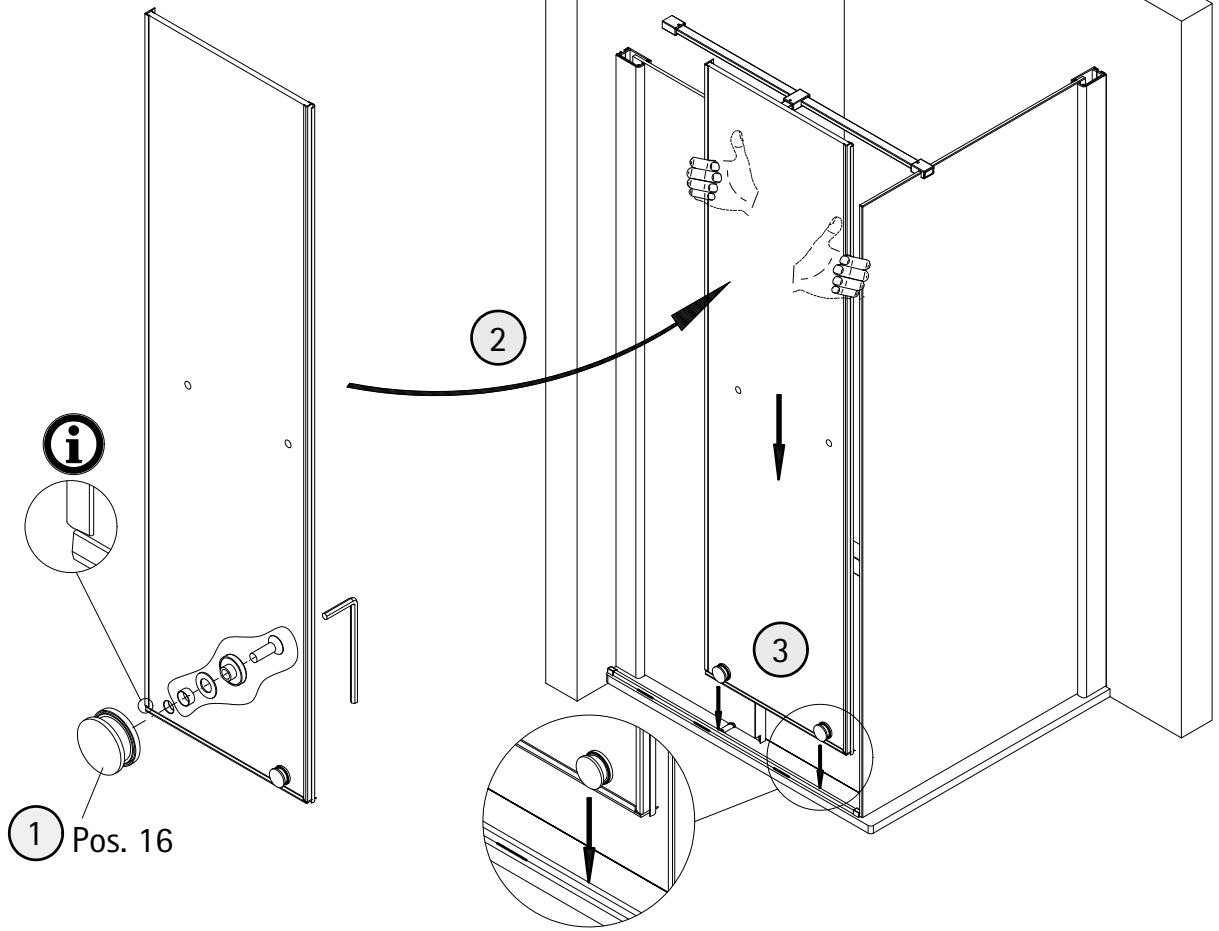
24



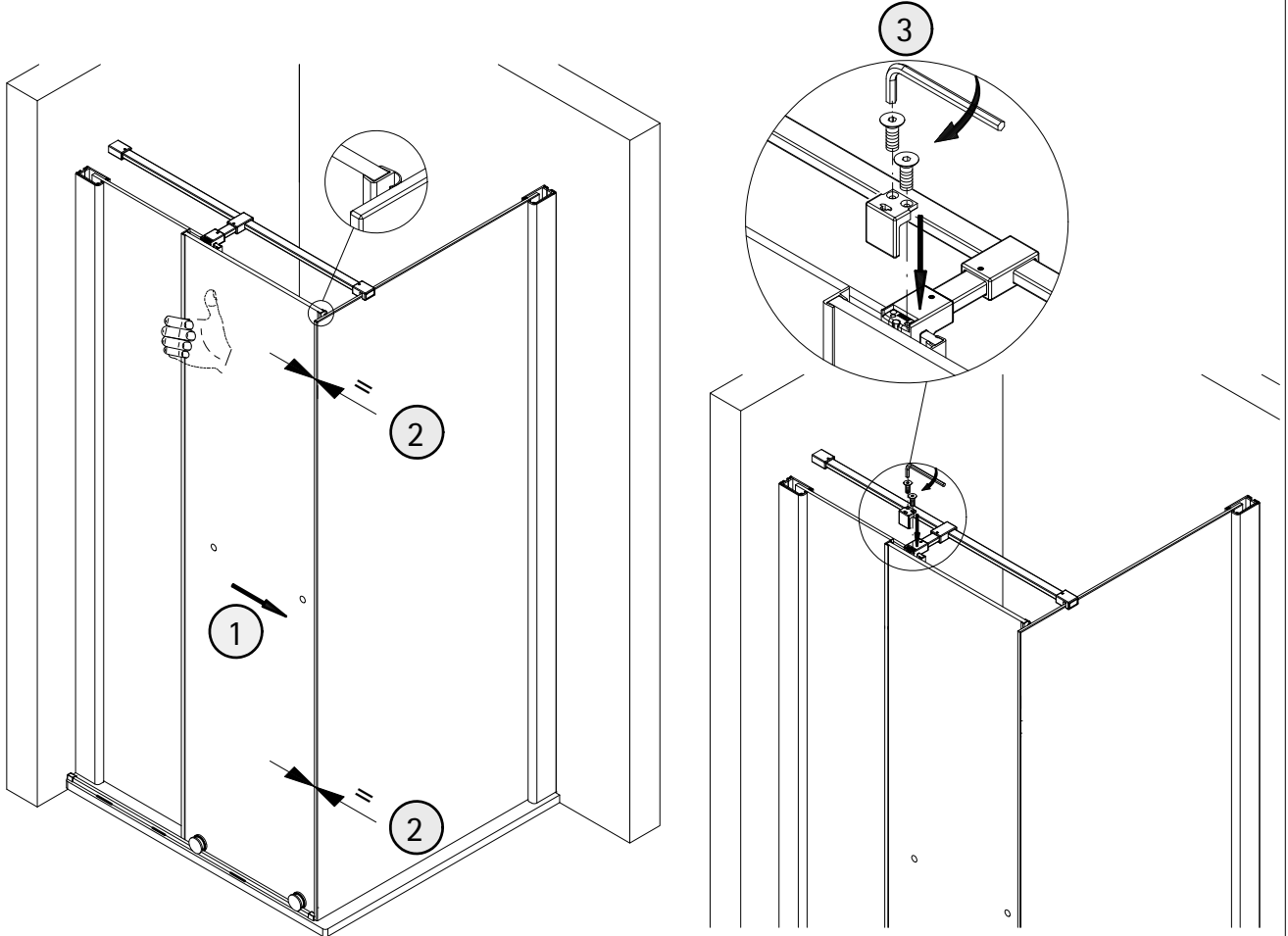
25



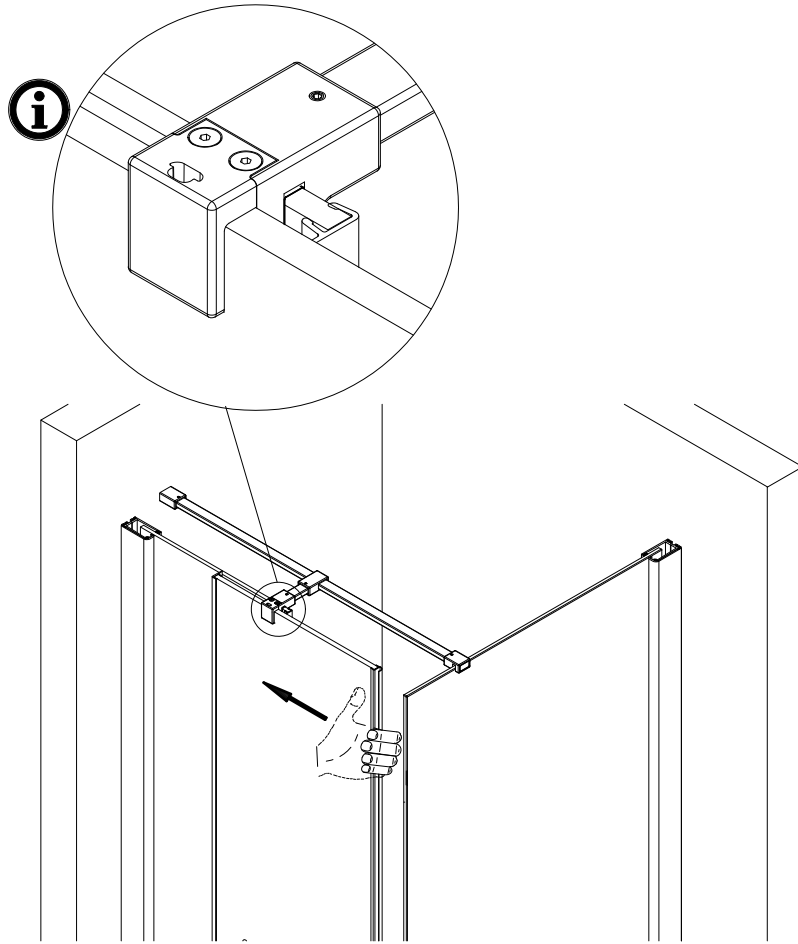
26



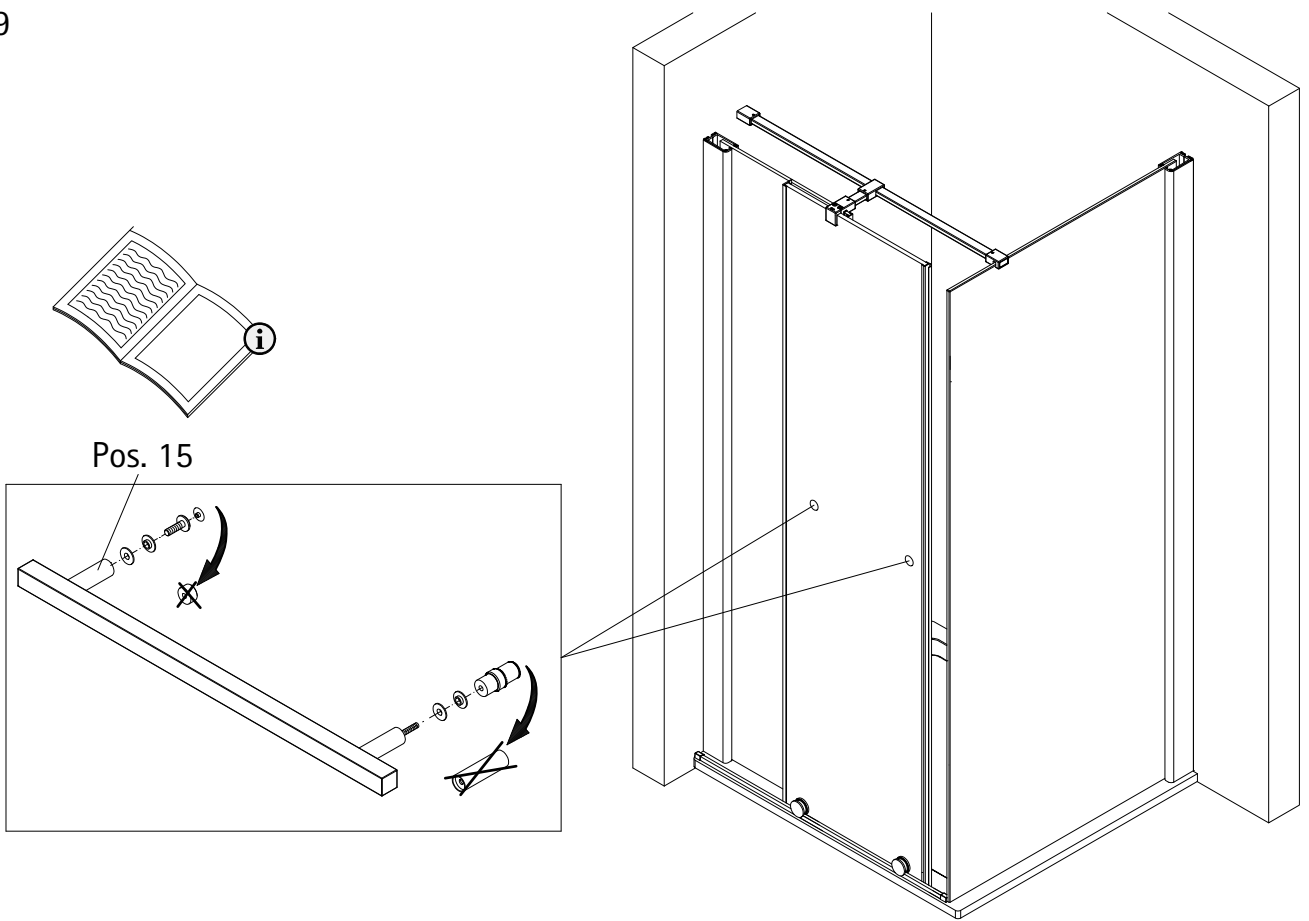
27



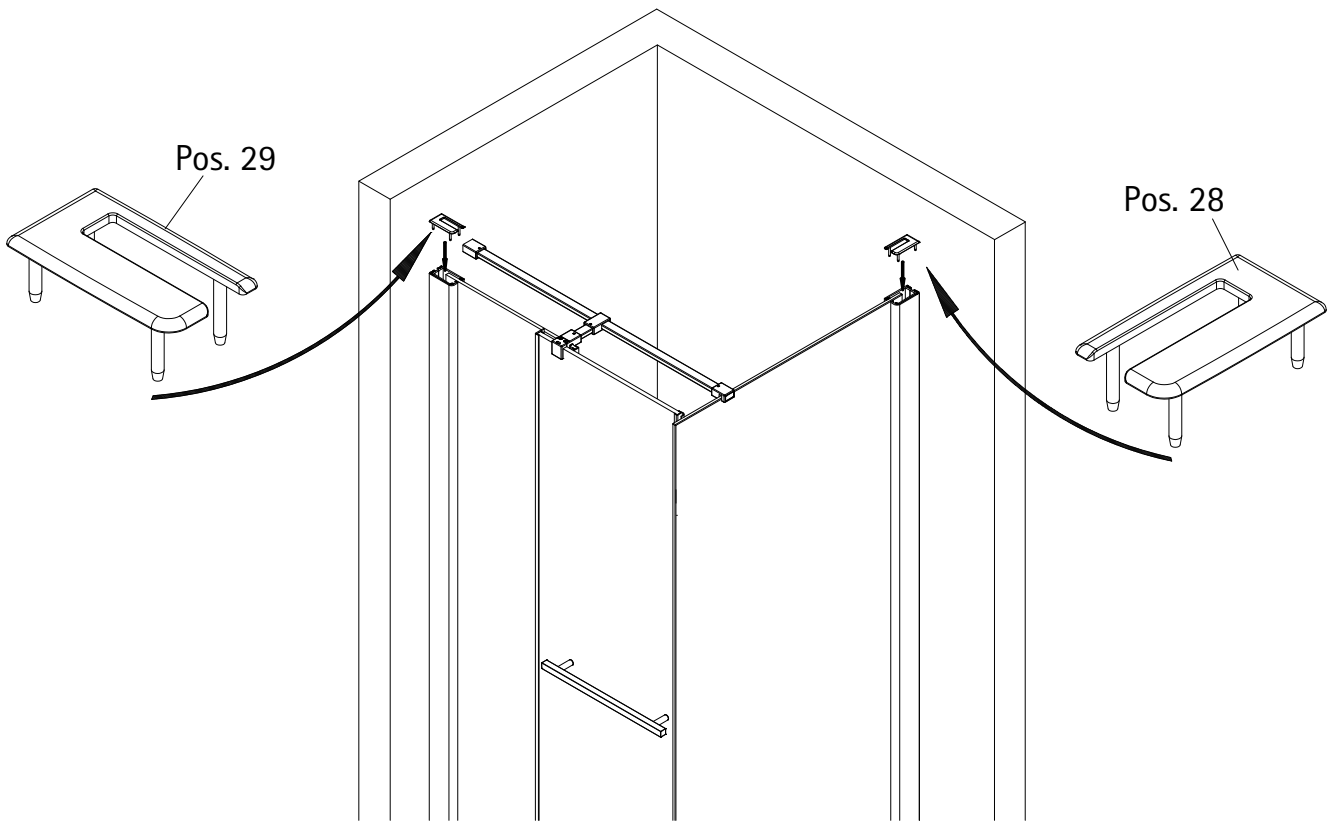
28



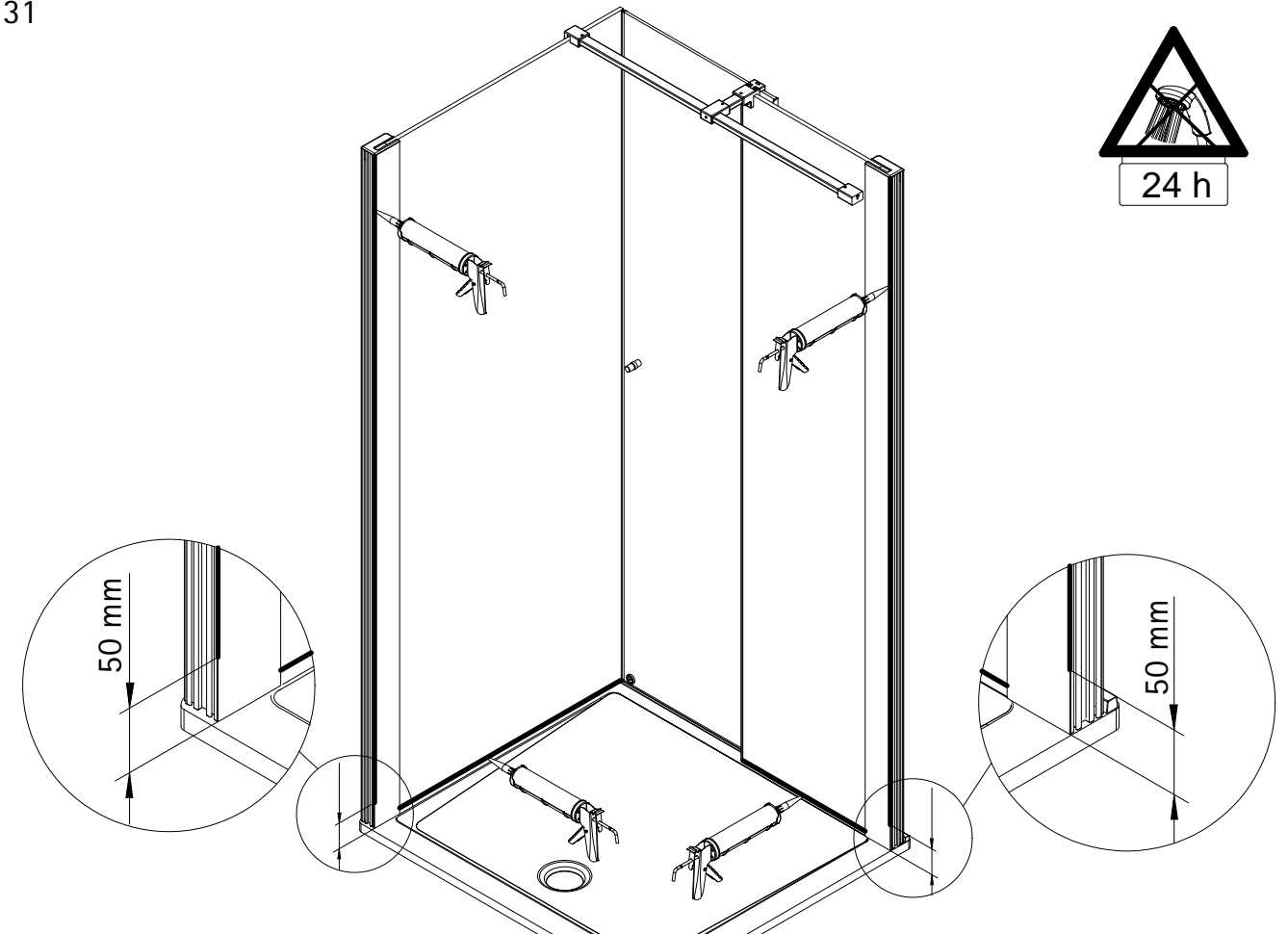
29



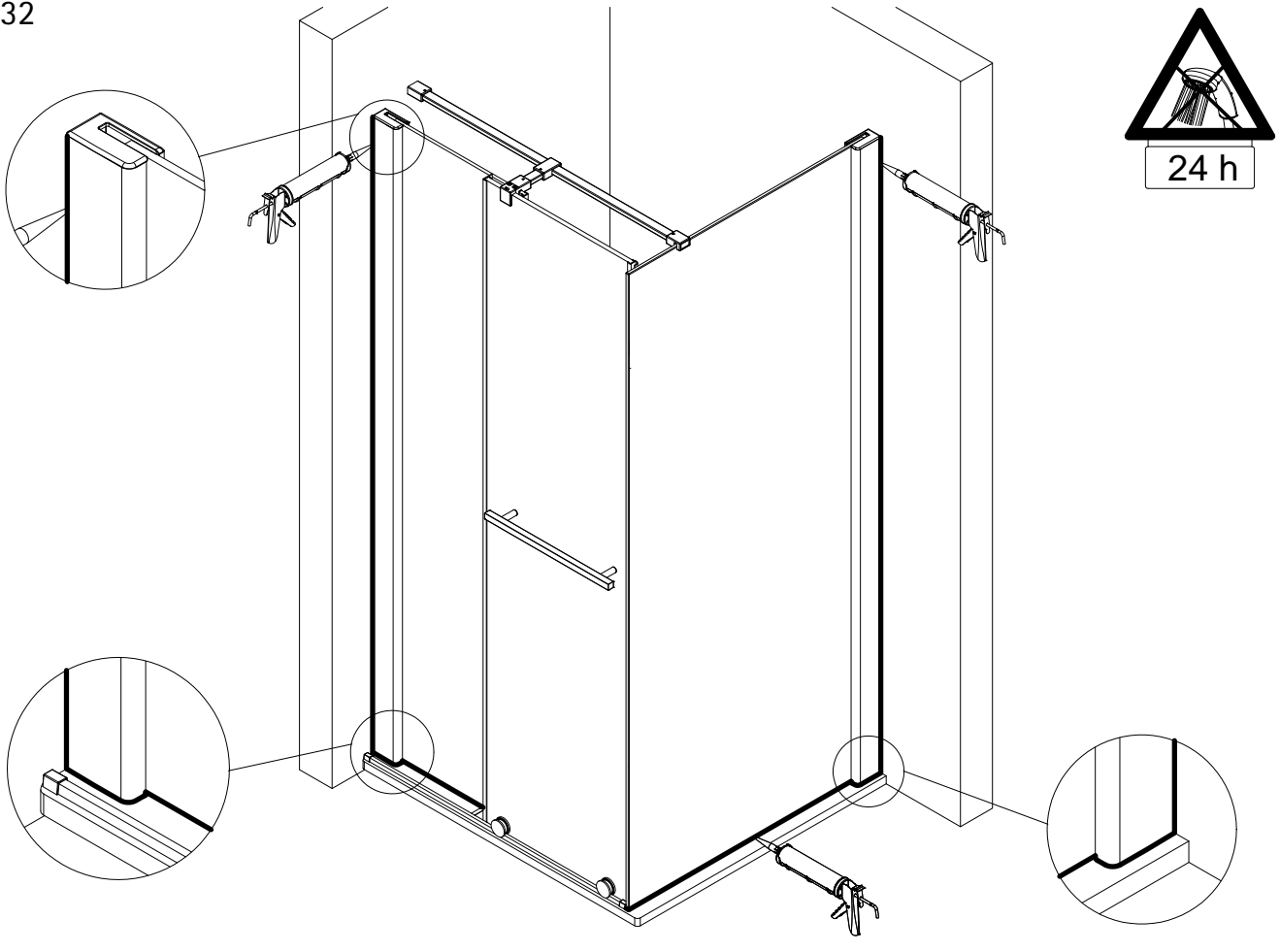
30



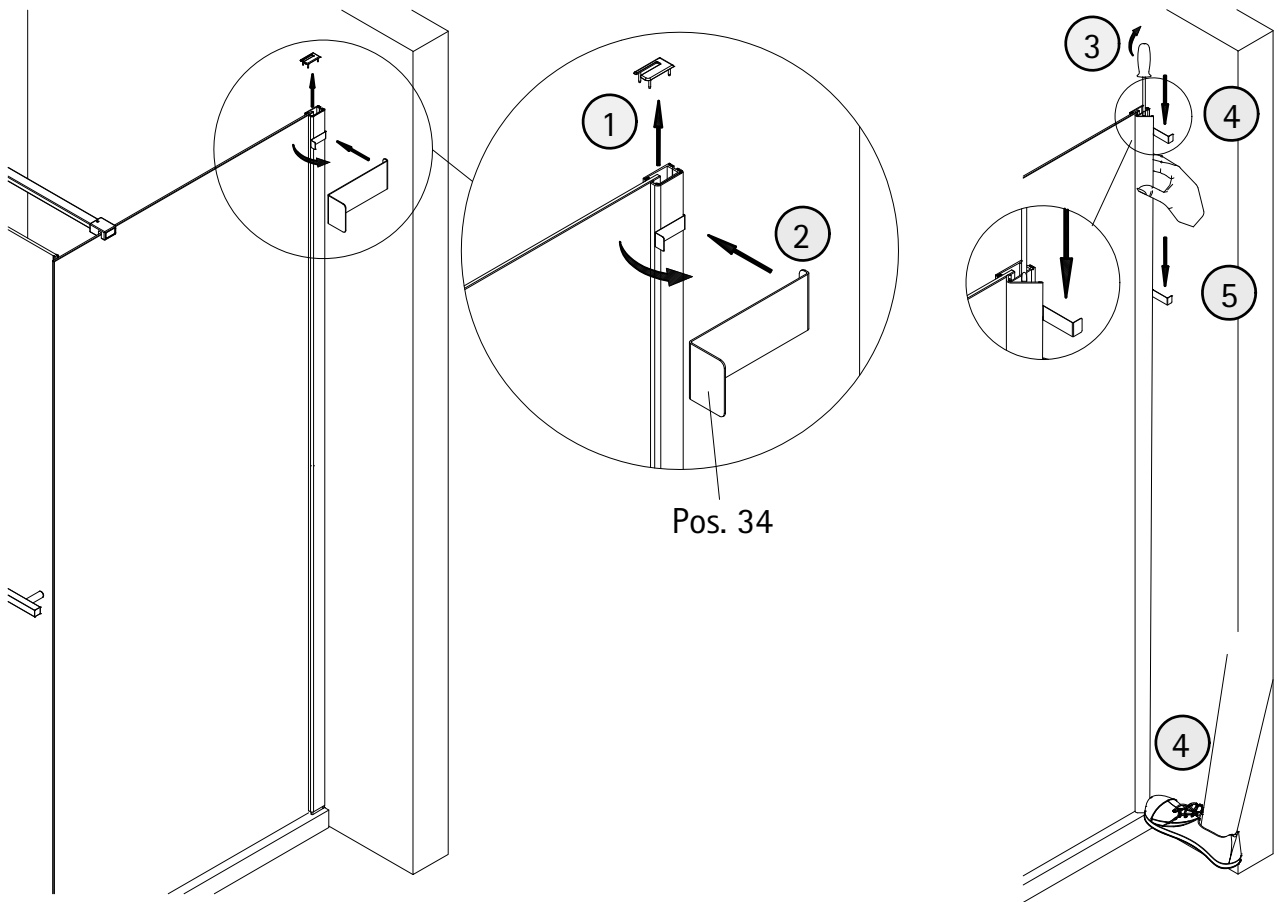
31



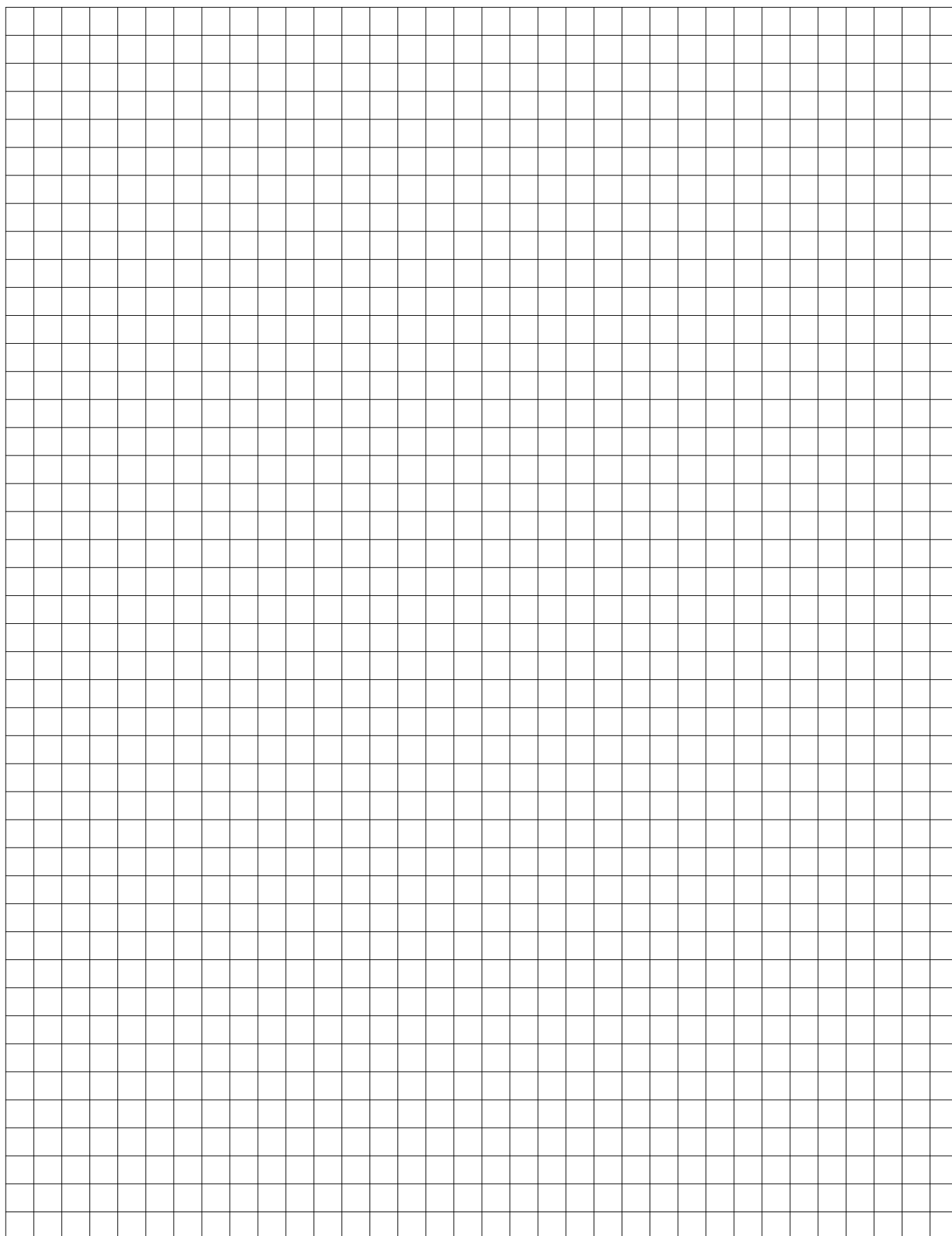
32



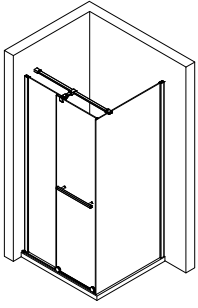
Hinweis Demontage/ Note for disassembly/ Remarque sur le démontage/ Informatie demontage



# Notizen, notes, notities



2033-0



Kontrollbeleg  
Control Receipt

Prüfnummer/ Inspection number

---



Duschservice  
Zum Hohlen Morgen 22  
59939 Olsberg  
Deutschland / Germany / Allemagne / Duitsland



Ersatzteilbestellung:  
Fax 02962 / 972-4260



Allgemeine technische Probleme:  
Telefon 02962 / 972-40



E-Mail:  
[ersatzteile@duschservice.de](mailto:ersatzteile@duschservice.de)