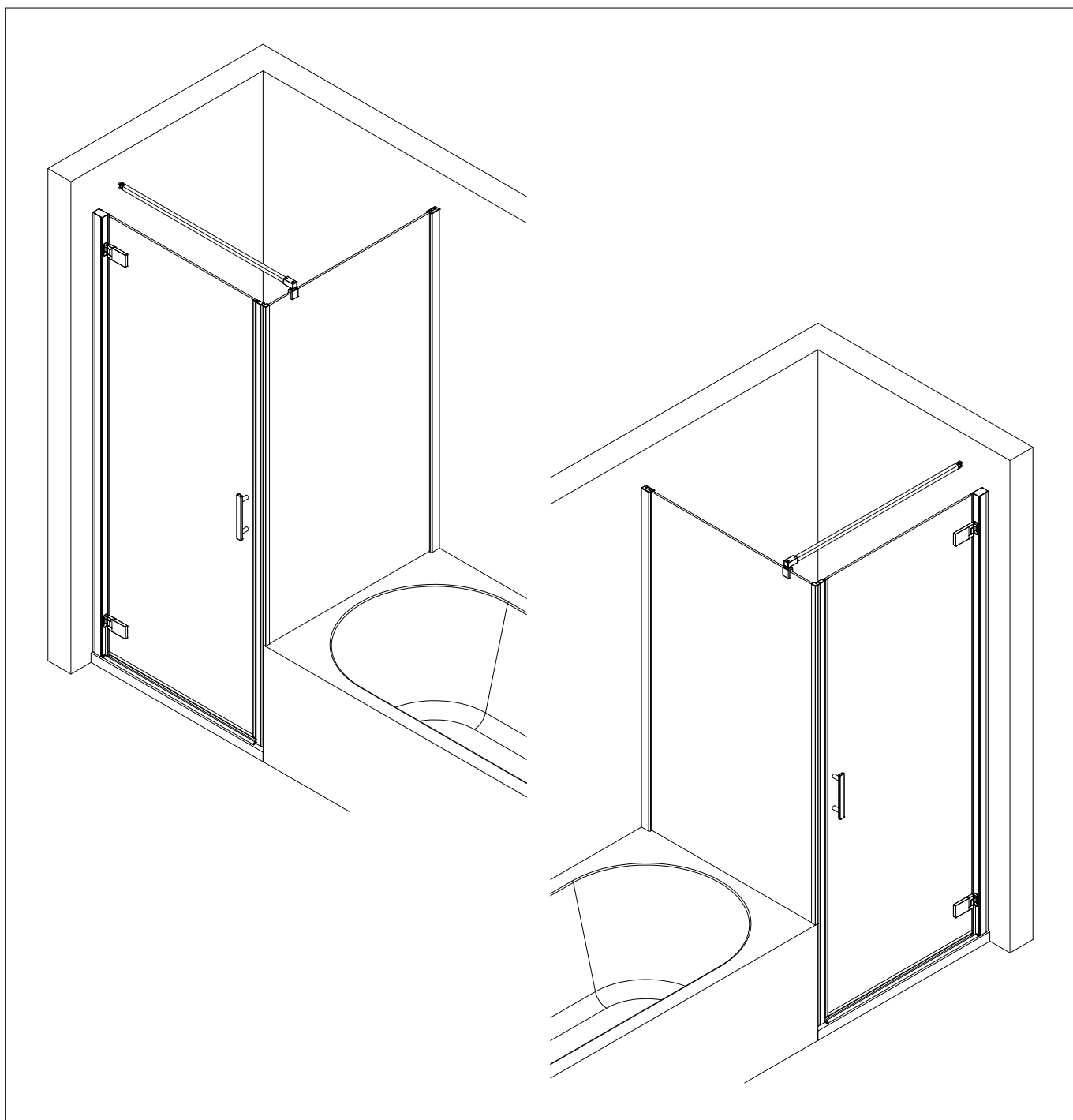
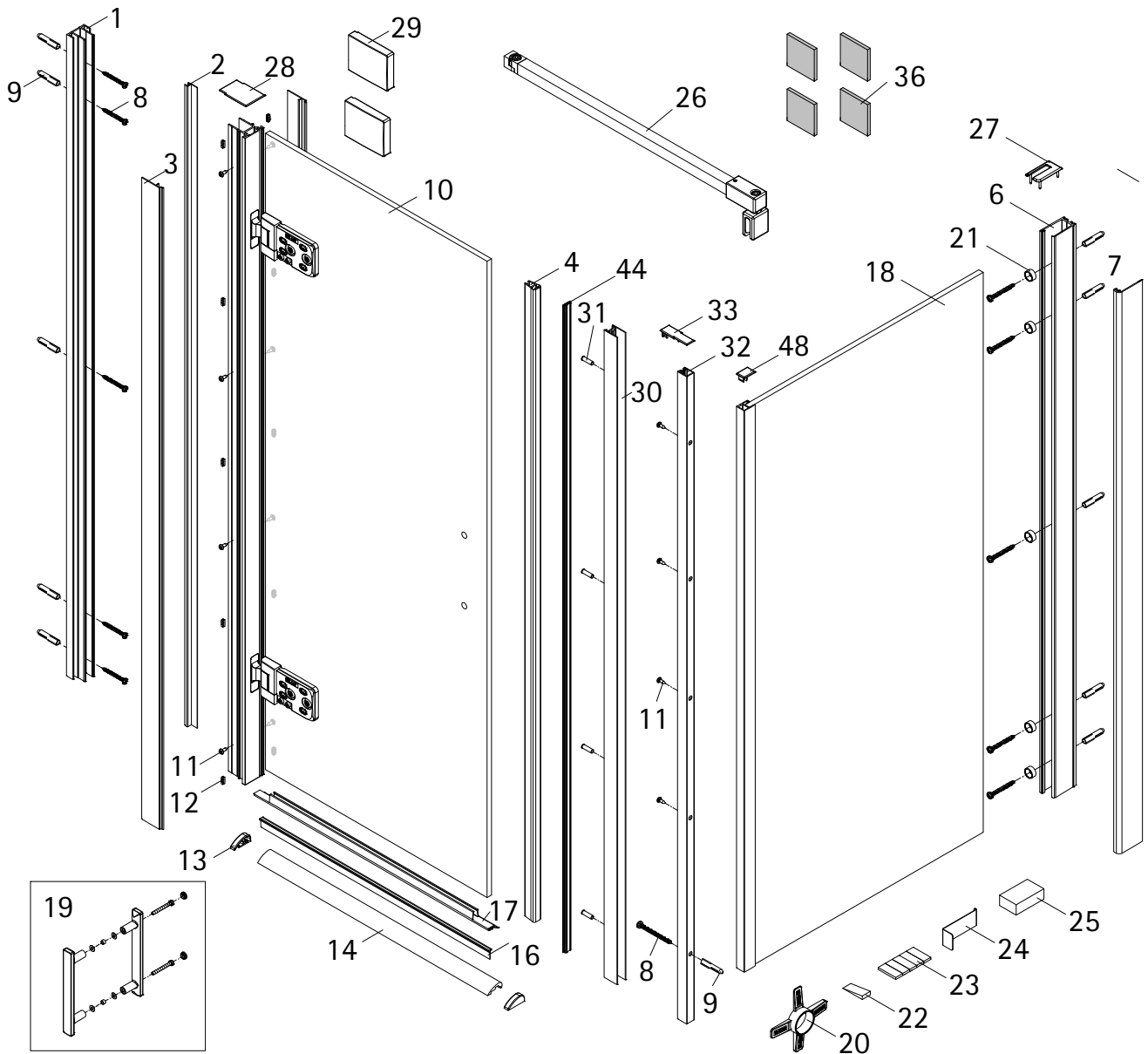


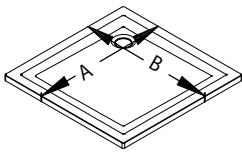
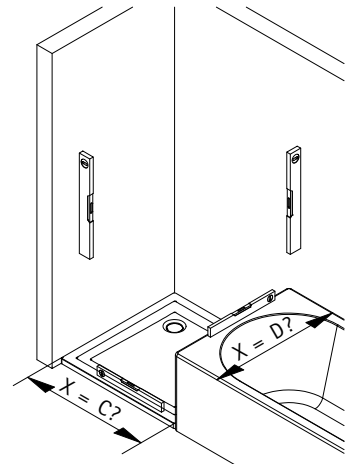
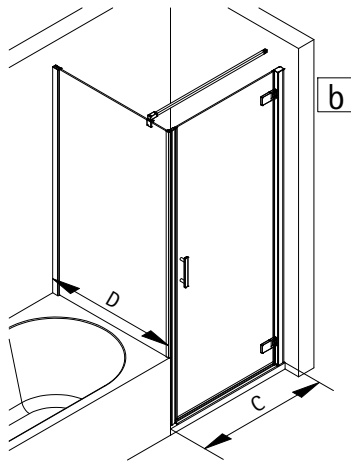
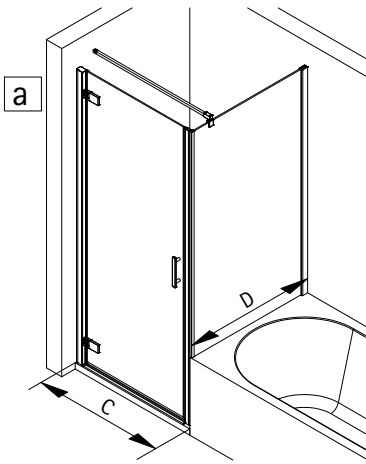
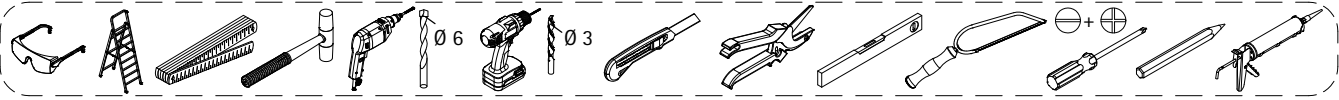
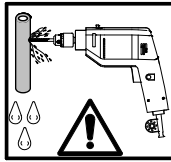
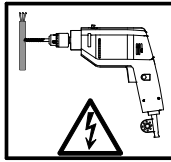
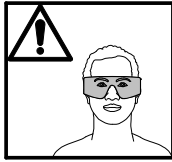
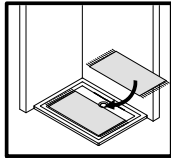
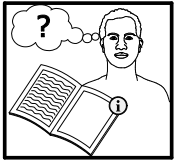


- Montageanleitung
- Assembly instructions
- Notice de montage
- Montagehandleiding
- Návod na montáž
- Instrucțiune de montaj
- Navodila za namestitev
- Installationstruktioener



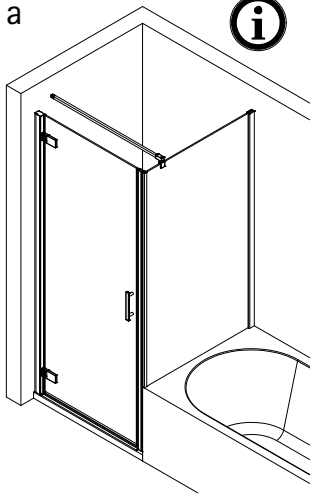


Pos.	Stück	Bezeichnung	Ersatzteil-Nr.	Preis	Pos.	Stück	Bezeichnung	Ersatzteil-Nr.	Preis
1	1x	Wandanschlussprofil	E71230	Stück 79,95 €	21*	5x	Glasschutz		
2	1x	Dichtprofil vertikal	E71065	Stück 19,95 €	22*	1x	Silikonkeile (6 Stk.)	E71203	Set 13,95 €
3	2x	Blendprofil	E71249-1	Stück 29,00 €	23	1x	Klebestreifen		
4	1x	Magnet 90°	E71056-1	Stück 14,89 €	24*	1x	Demontagehebel	E71201-1	Stück 27,95 €
6	1x	Wandanschlussprofil	E71248	Stück 69,00 €	25	2x	Montageklotz	E71201	Stück 7,50 €
7	1x	Klemmprofil	E71249	Stück 29,00 €	26	1x	Stabilisationsbügel, komplett	E71340	Stück 59,00 €
8*	11x	Schraube 4,2 x 45 mm			27*	1x	Abdeckkappe		
9*	11x	Dübel S6			28*	1x	Abdeckkappe		
10	1x	Tür (inkl. Scharnier und Profil)			29	2x	Blende Scharnier	E71293	Stück 16,95 €
11*	12x	Schraube 3,5 x 9,5 mm			30	1x	Magnetaufnahmeprofil	E71236	Stück 59,95 €
12*	10x	Klemme			31*	4x	Senkkopfschraube M5 x 17 mm		
13	2x	Endkappe Wasserleiste			32	1x	Anschlussprofil	E71232	Stück 79,95 €
14	1x	Wasserleiste (inkl. Pos. 13, 23)	E71050	Set 34,95 €	33*	1x	Abdeckkappe		
16	1x	Einschubdichtung	E71067	Stück 11,95 €	36*	4x	Arretierung (Kork)		
17	1x	Wasserabweisprofil (inkl. Pos. 16)	E71058	Set 34,95 €	44	1x	Magnet flach	E71056-1	Stück 14,98 €
18	1x	Seitenwandscheibe			48*	1x	Abdeckkappe		
19	1x	Griff	E71140-39	Stück 79,95 €					
20*	1x	Montagekeil	E71201-2	Stück 7,95 €					
							*Schrauben- und Abdeckkappenset	E71200	35,95 €

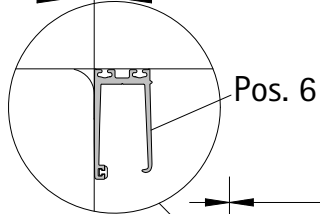


A	B	C	D
-	750 mm	-	730 - 750 mm
800 mm	800 mm	780 - 800 mm	780 - 800 mm
900 mm	900 mm	880 - 900 mm	880 - 900 mm
1000 mm	-	980 - 1000 mm	-

1a

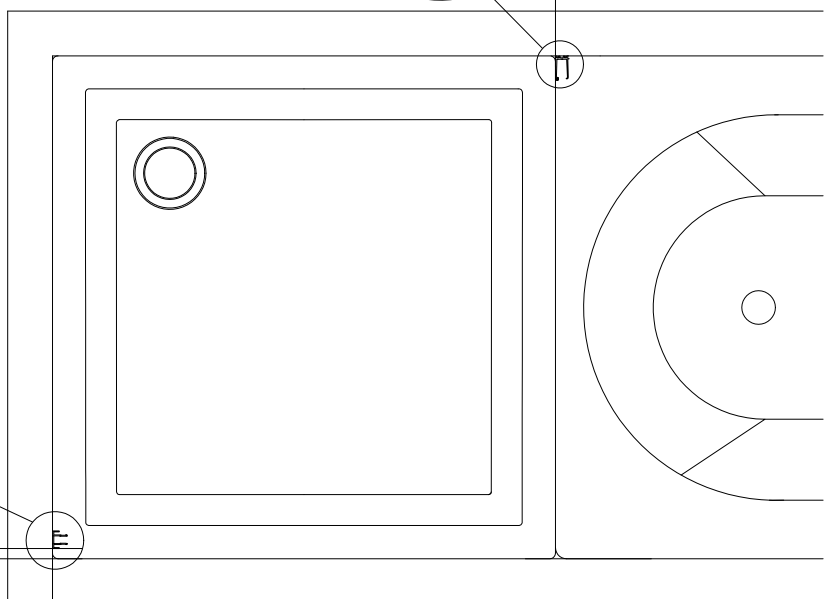
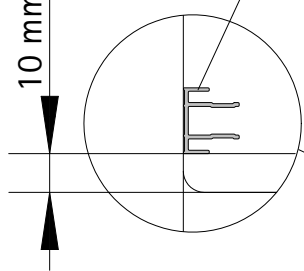


0 mm

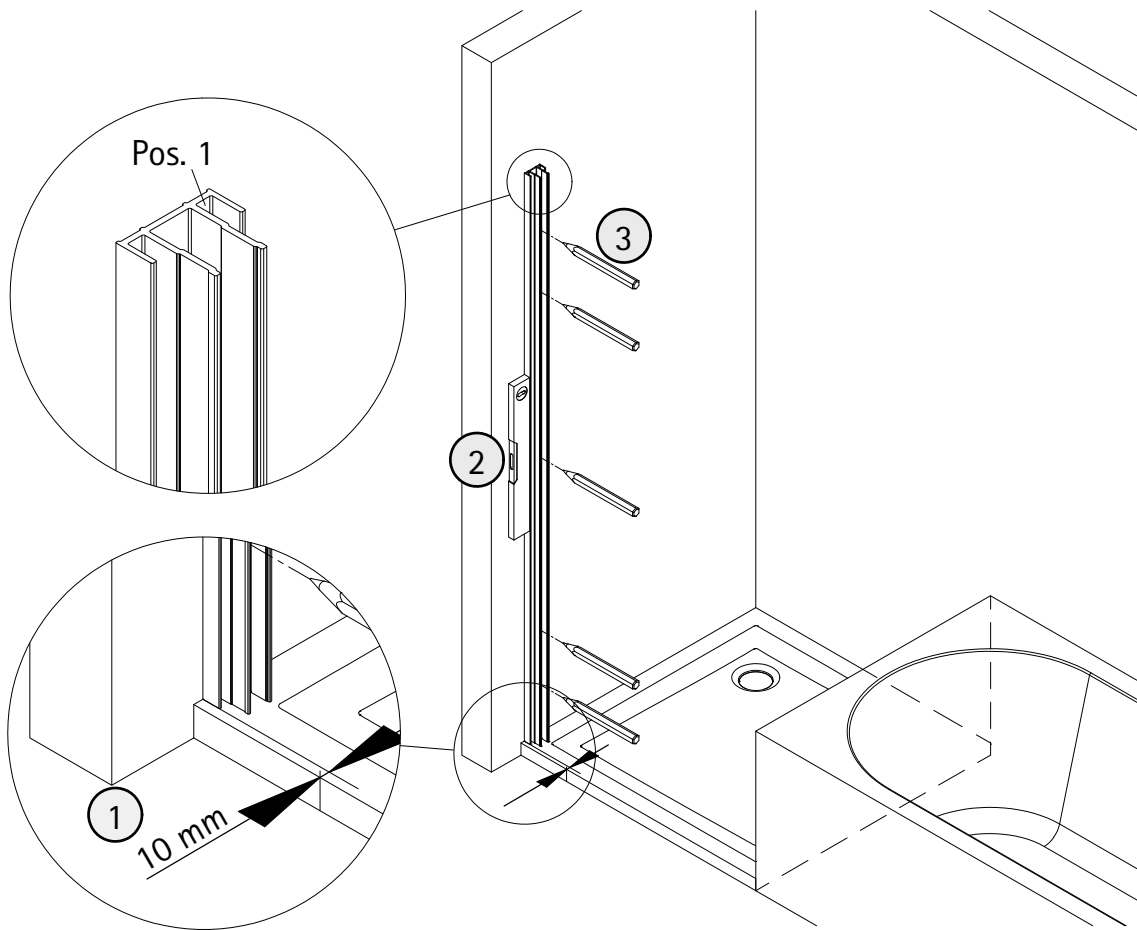


10 mm

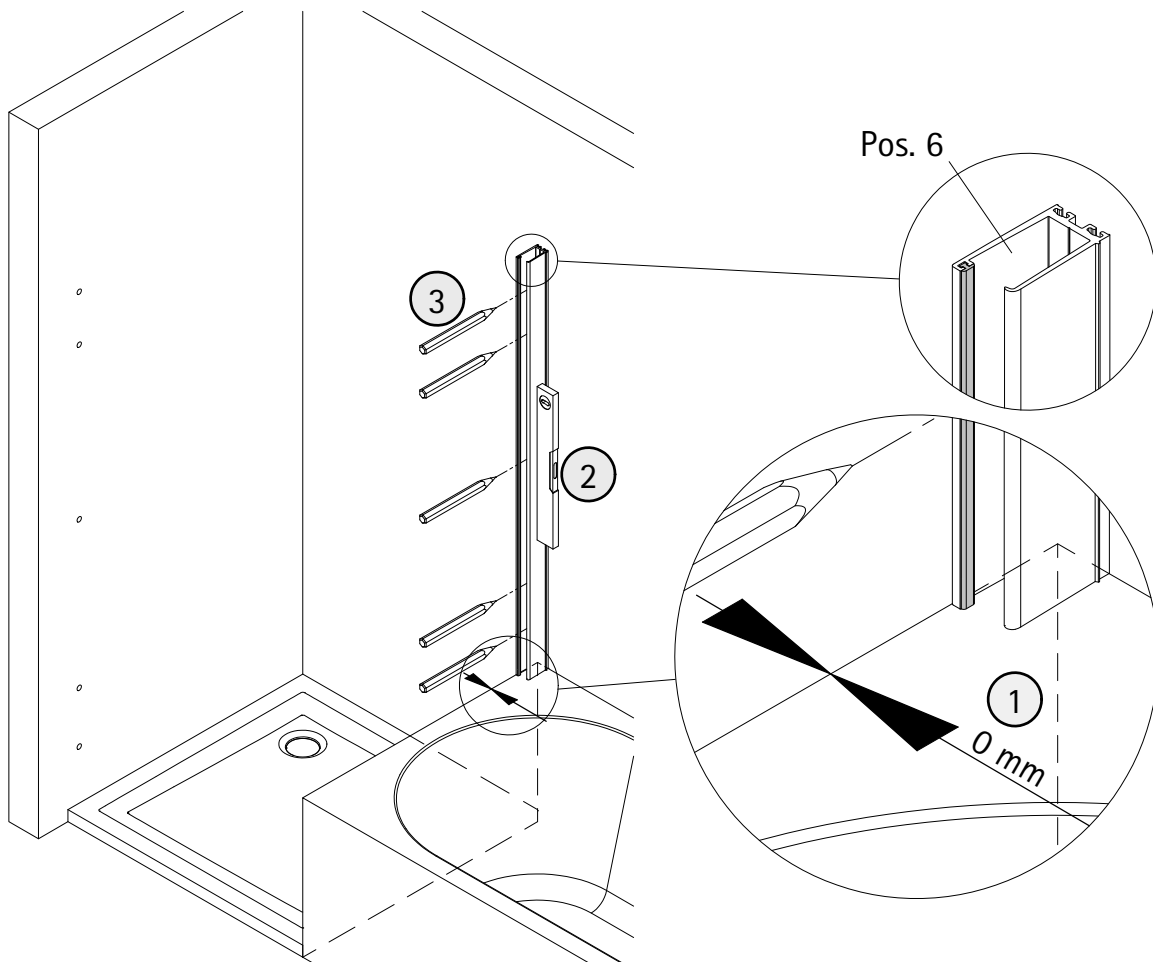
Pos. 1



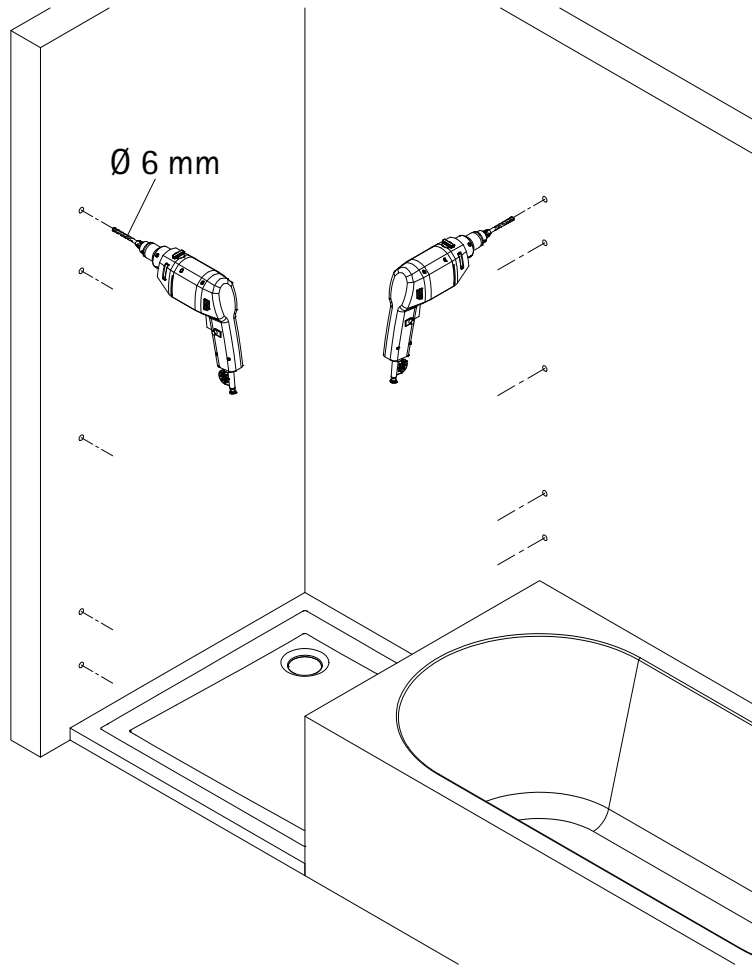
2a



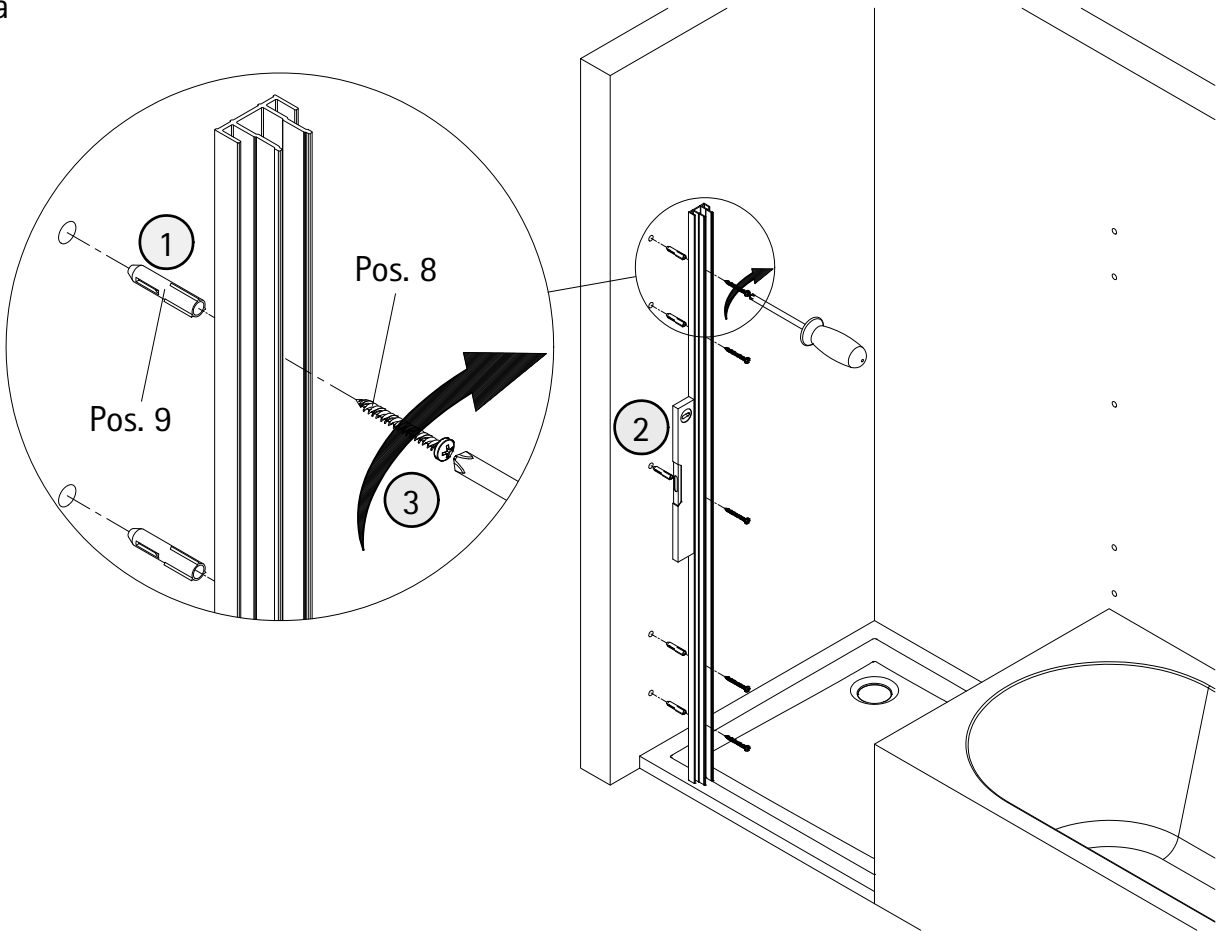
3a



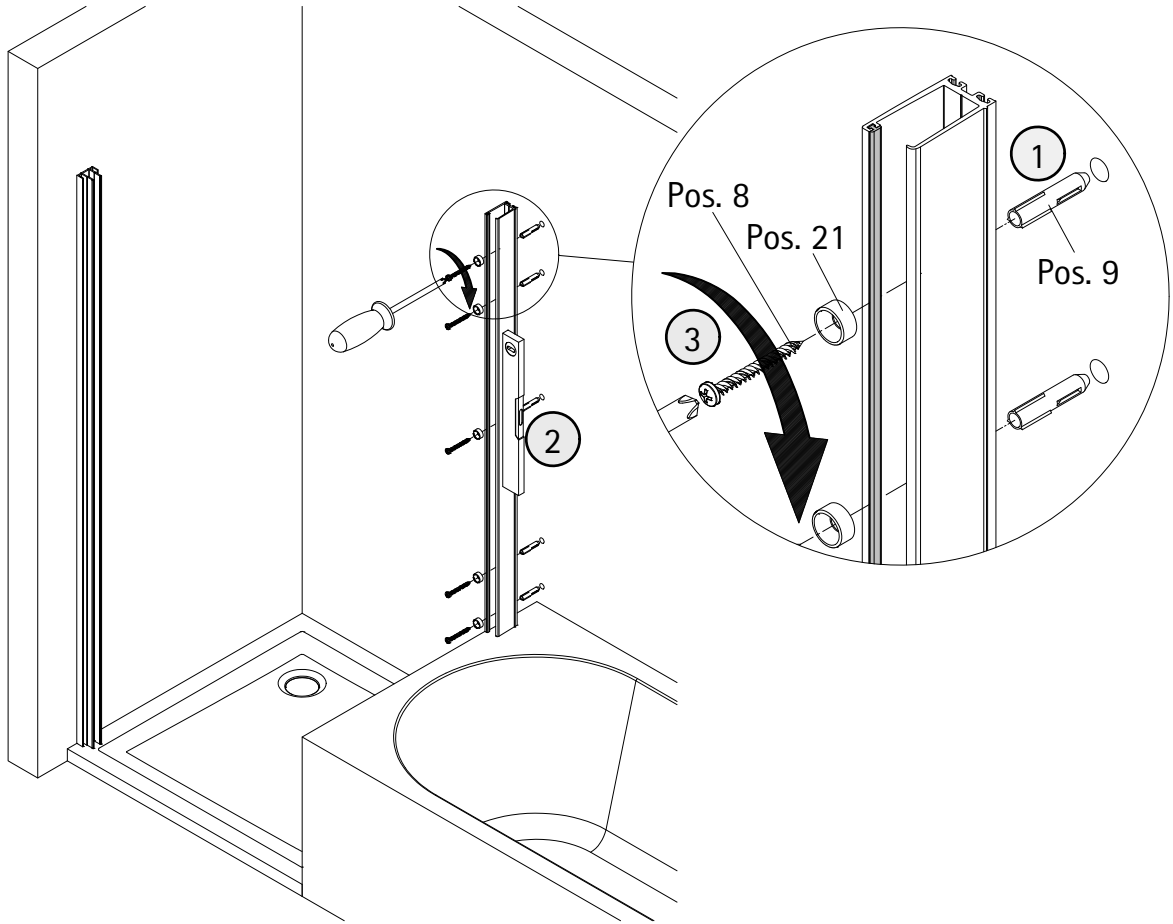
4a



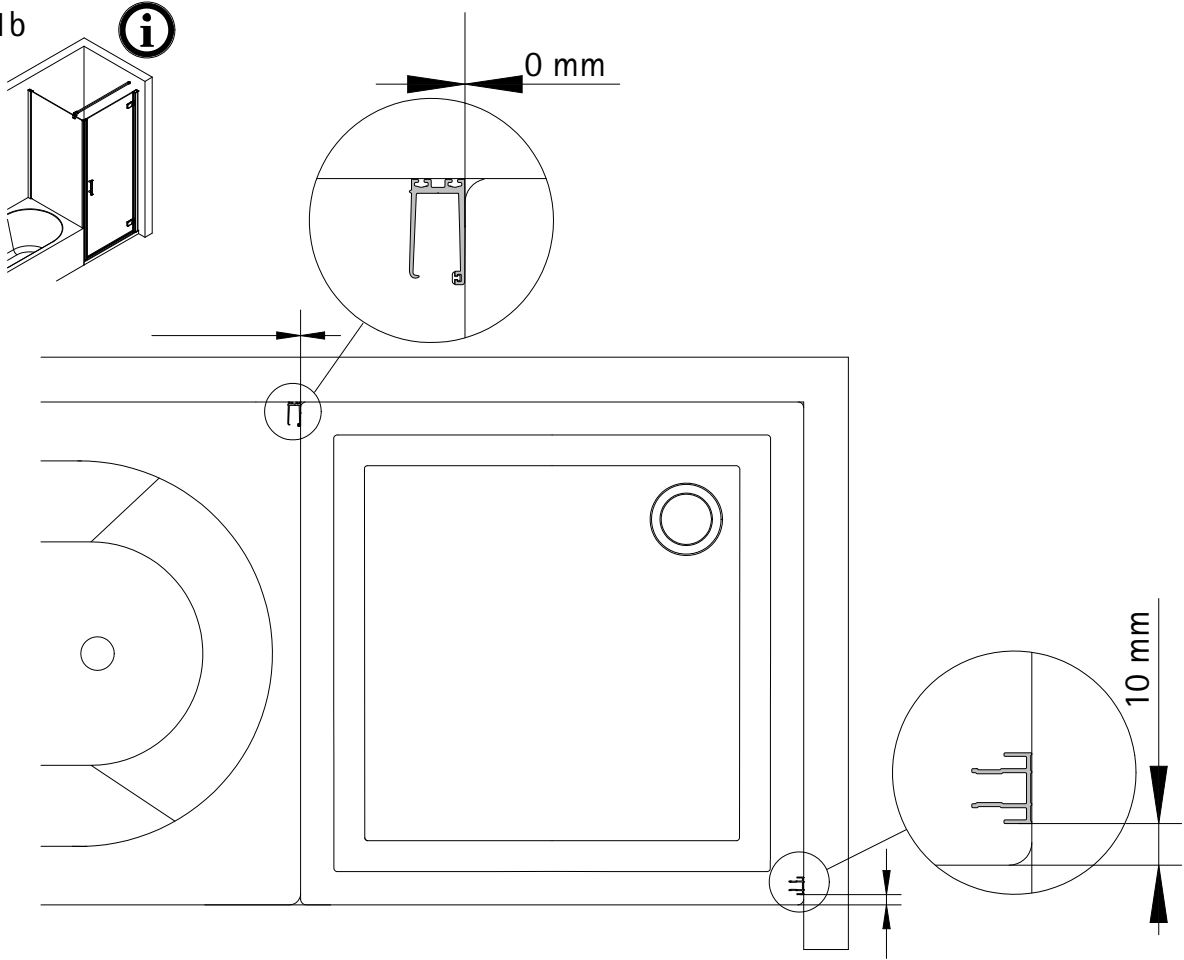
5a



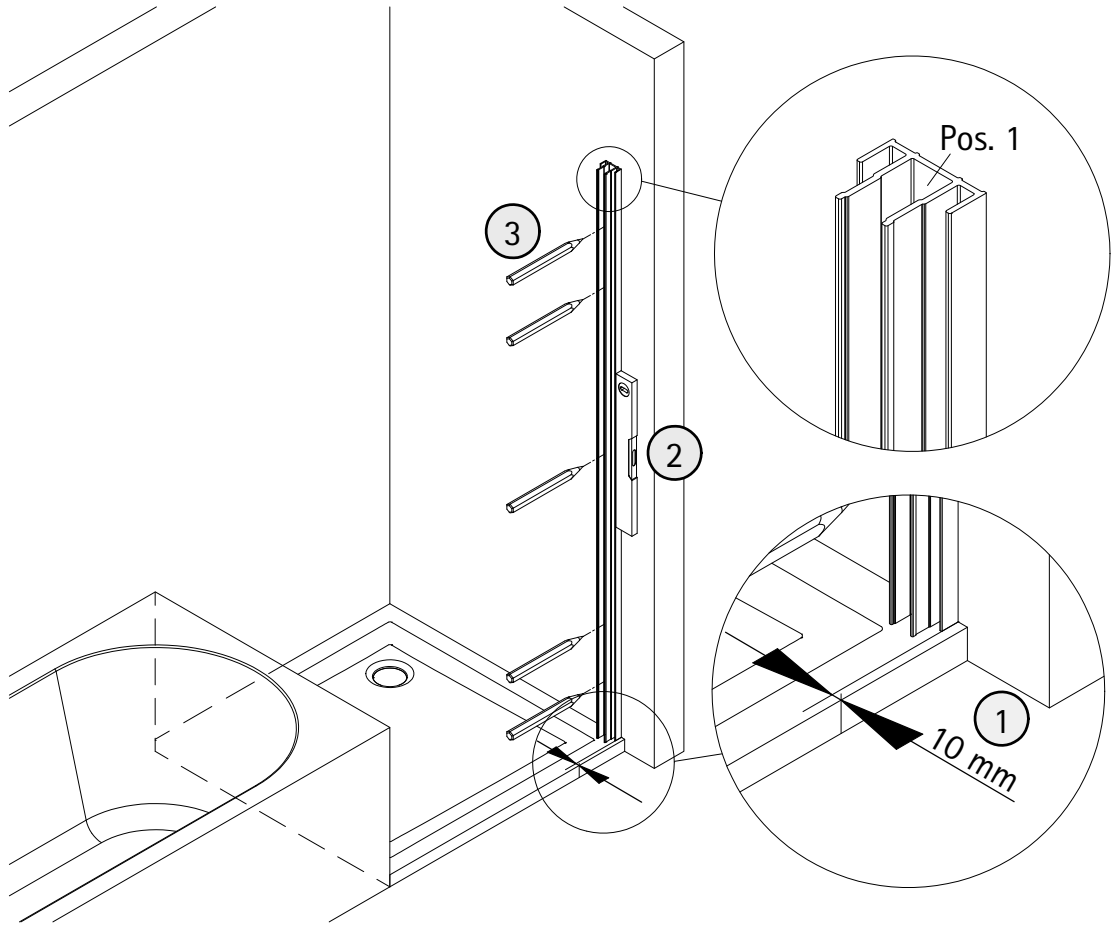
6a



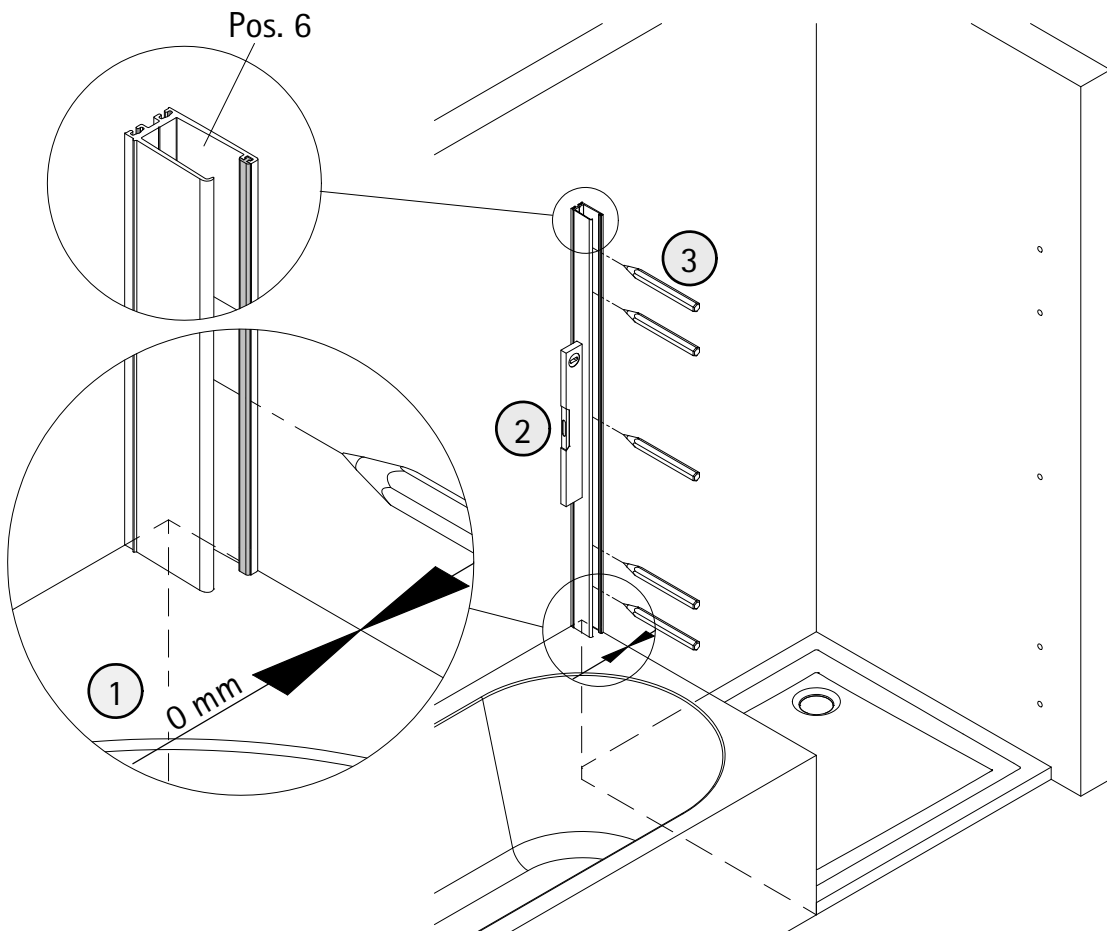
1b



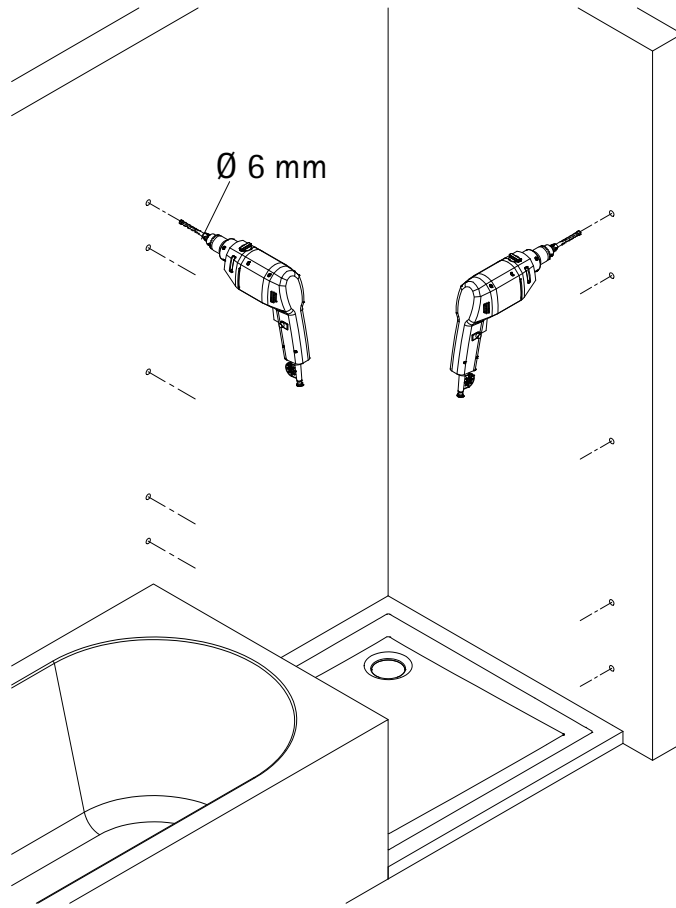
2b



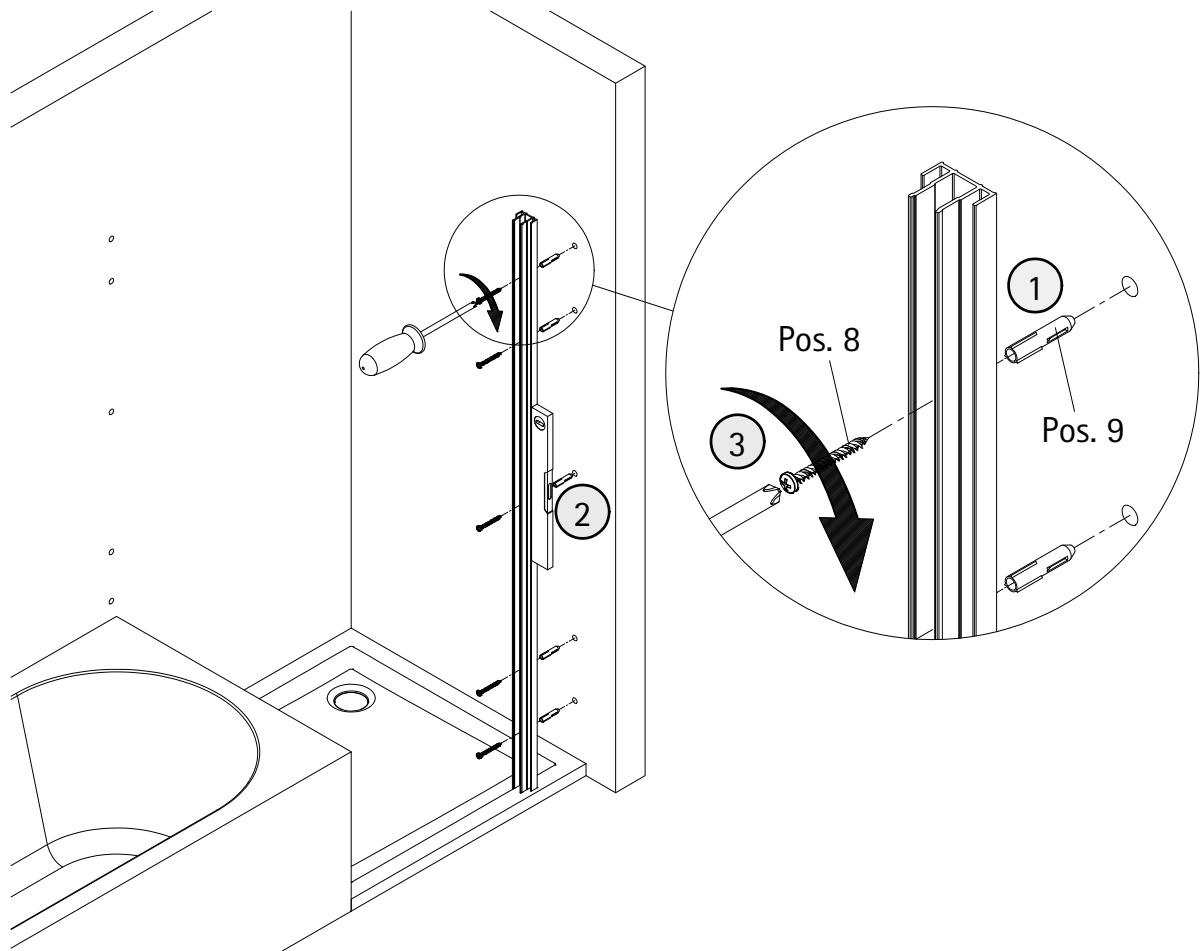
3b



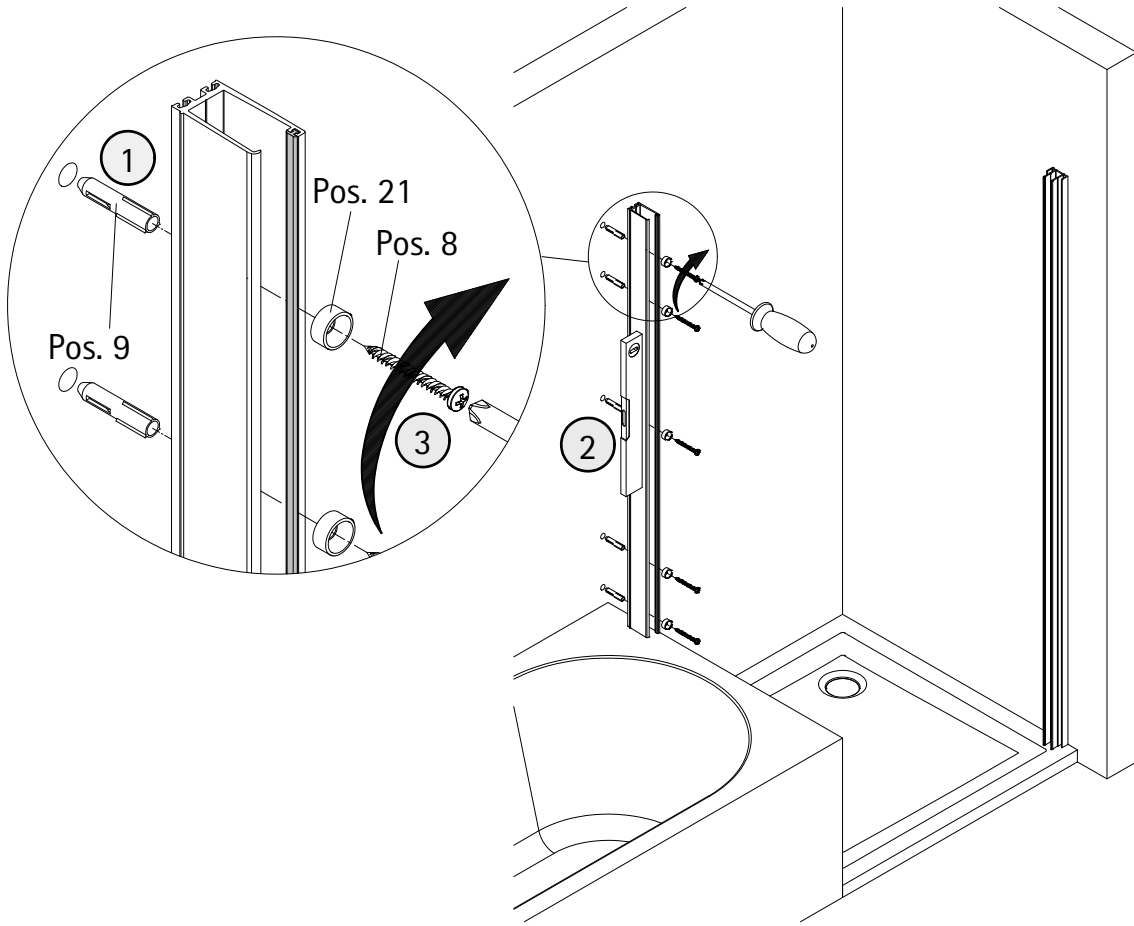
4b



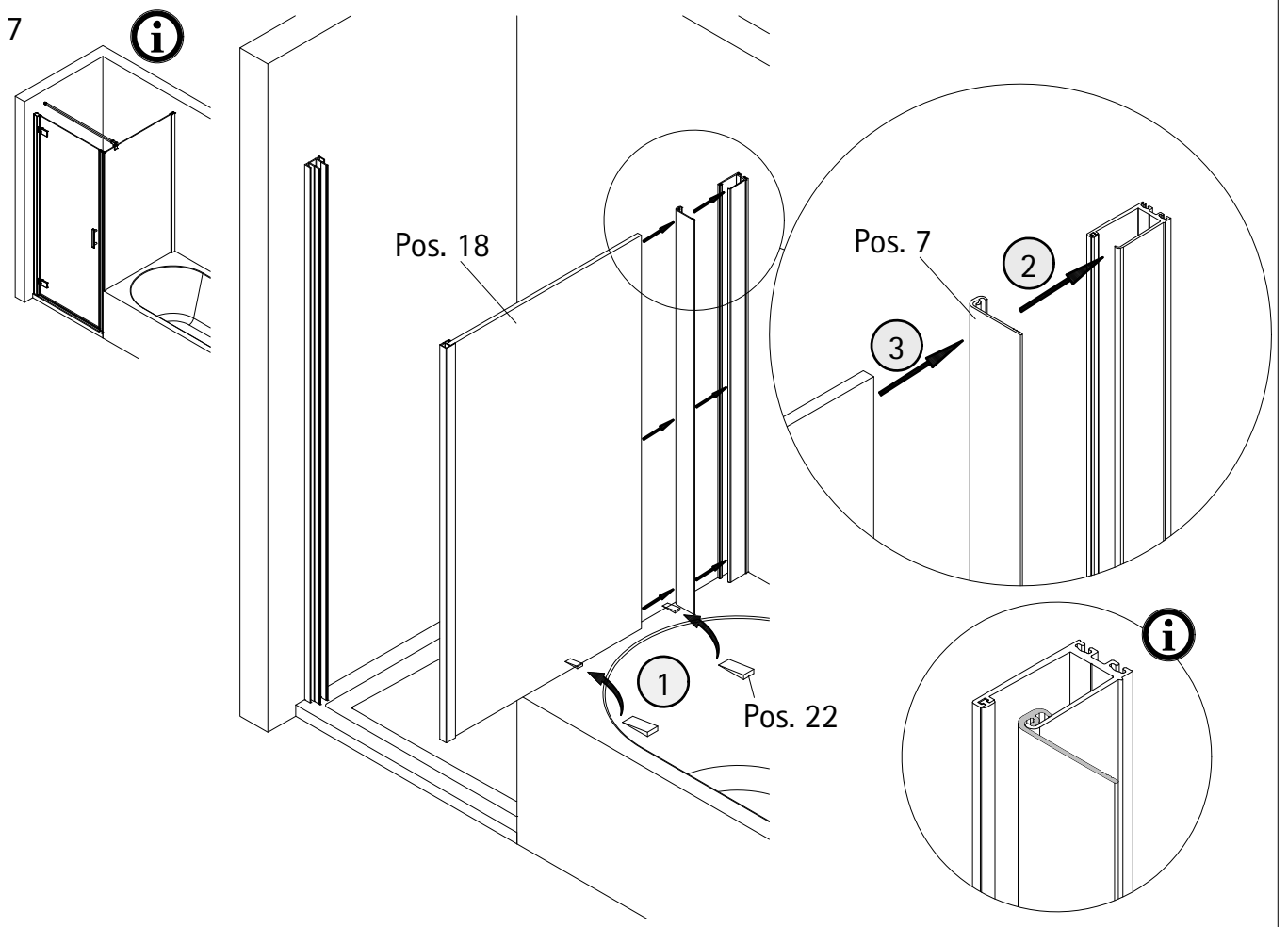
5b



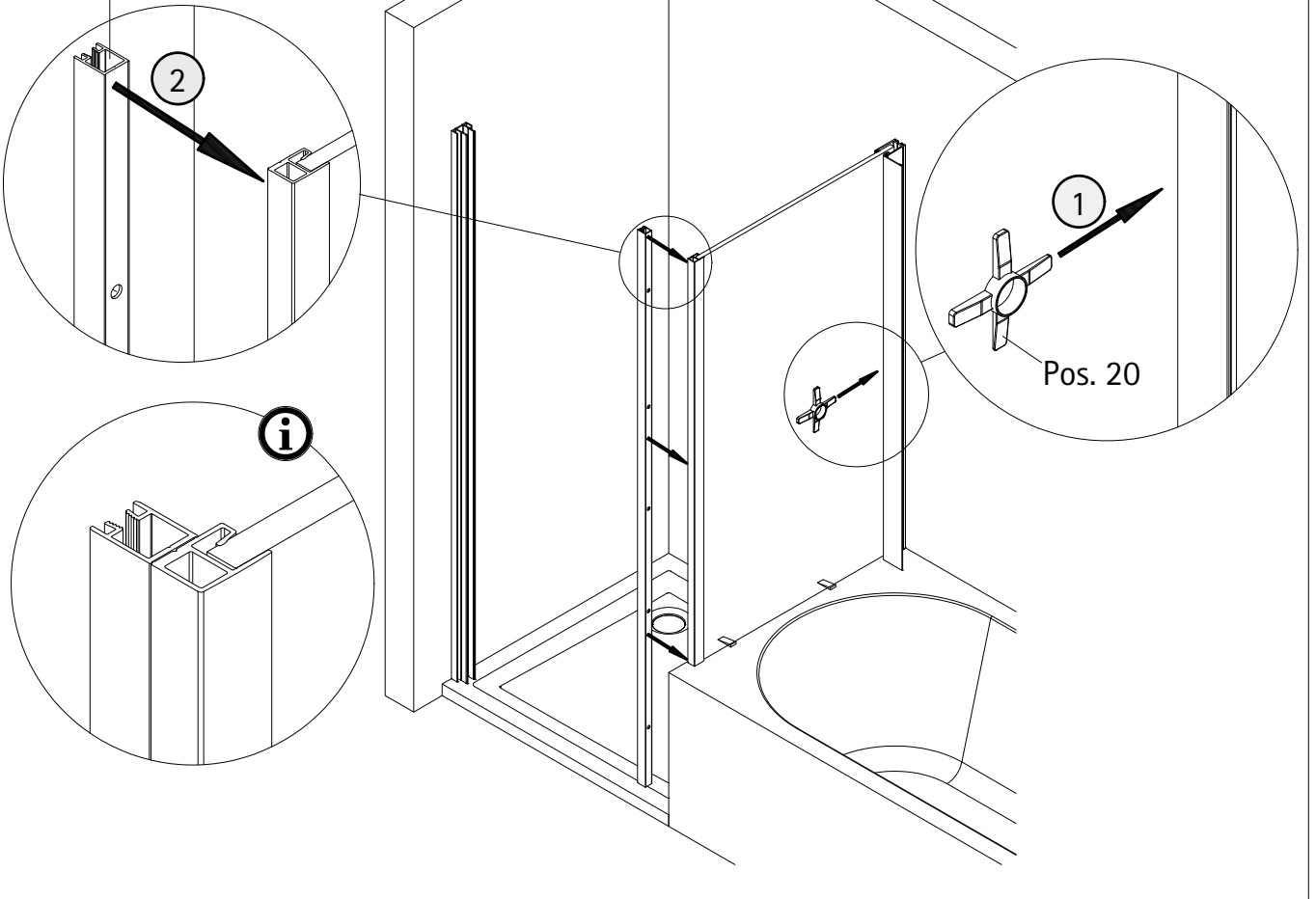
6b



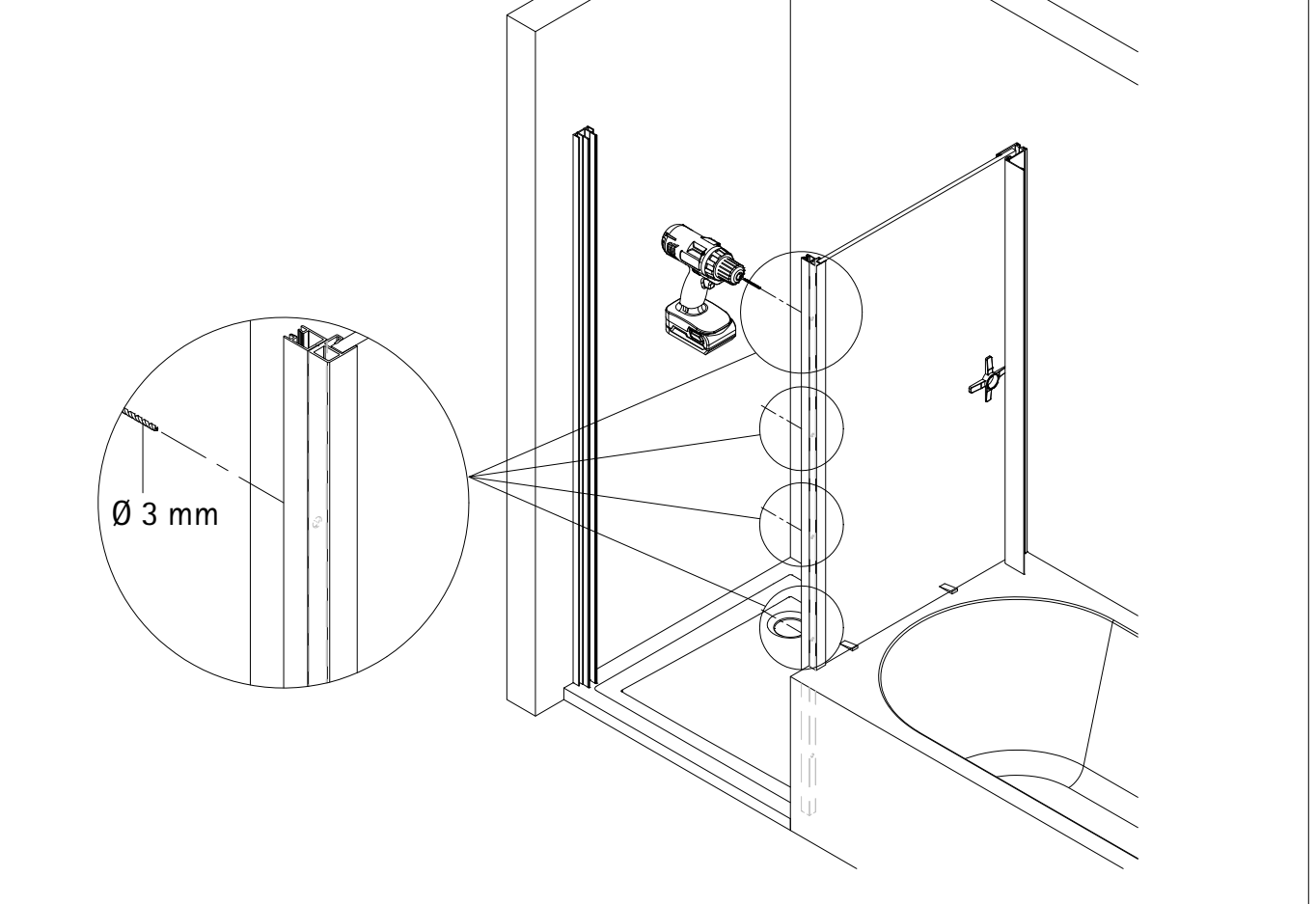
7



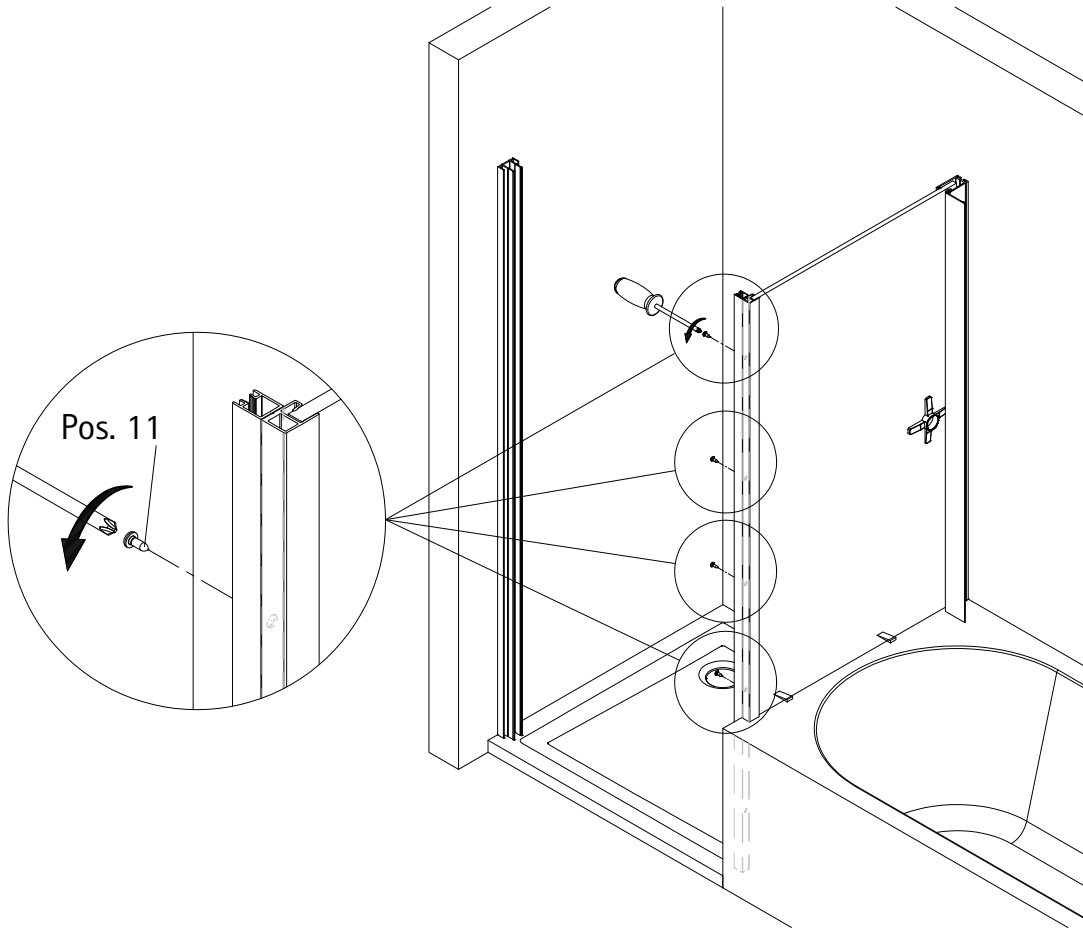
8 Pos. 32



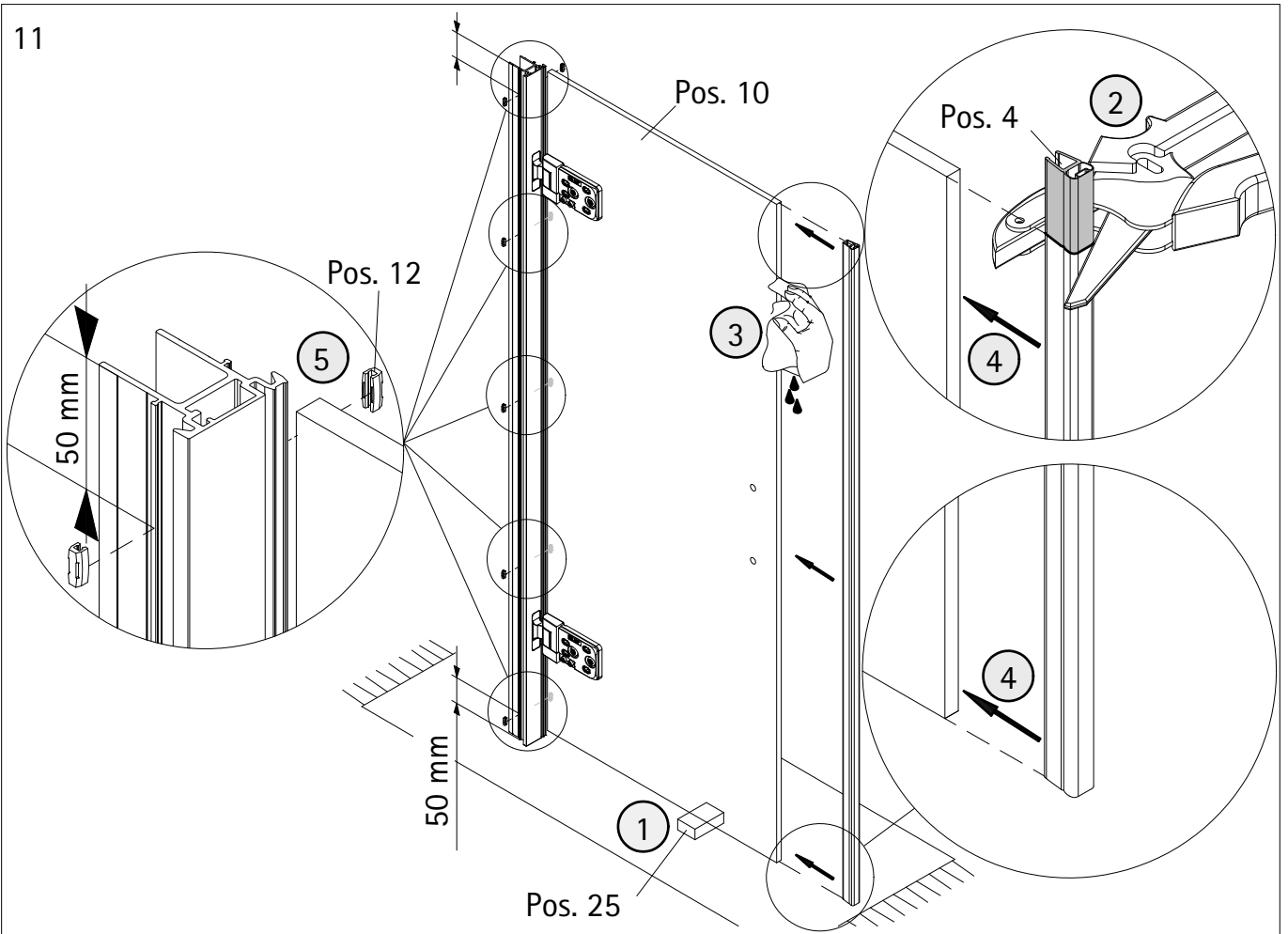
9



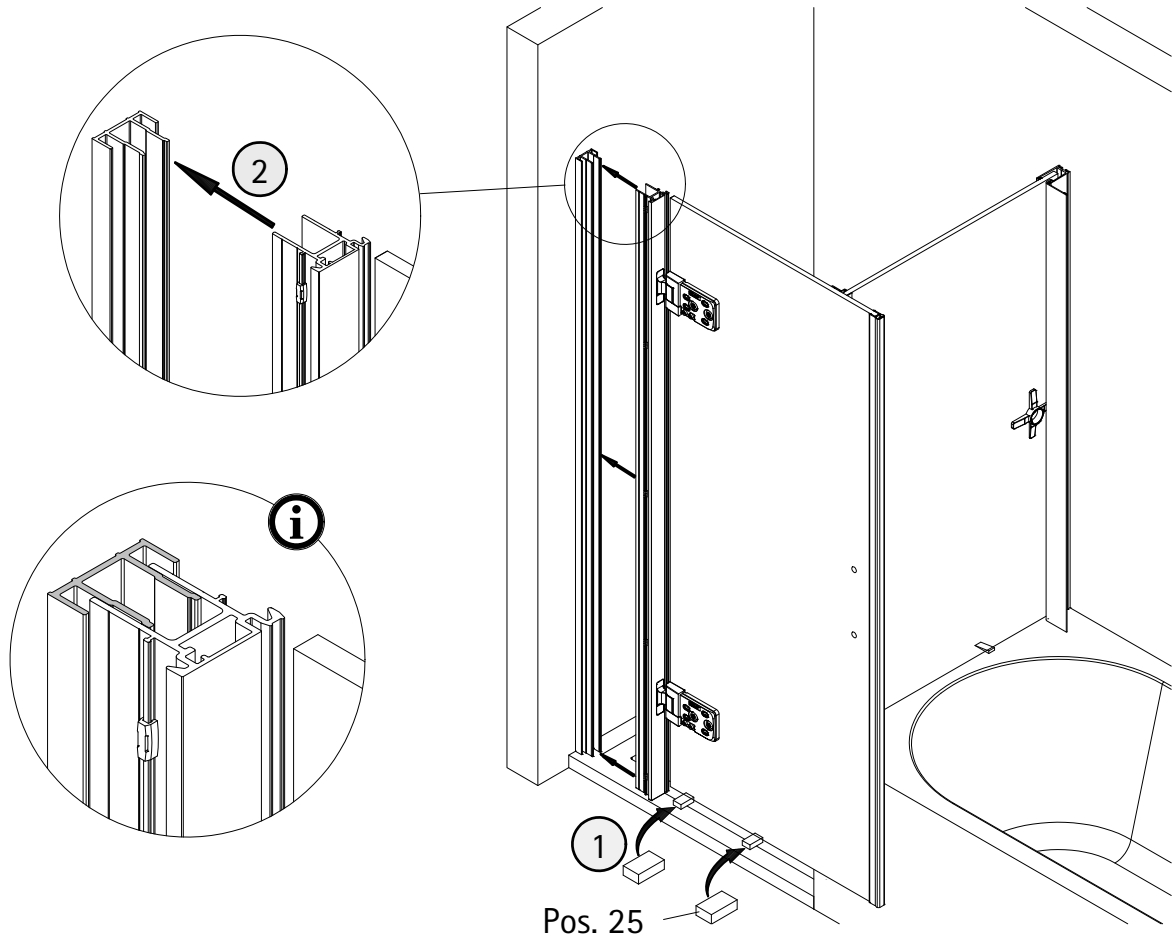
10



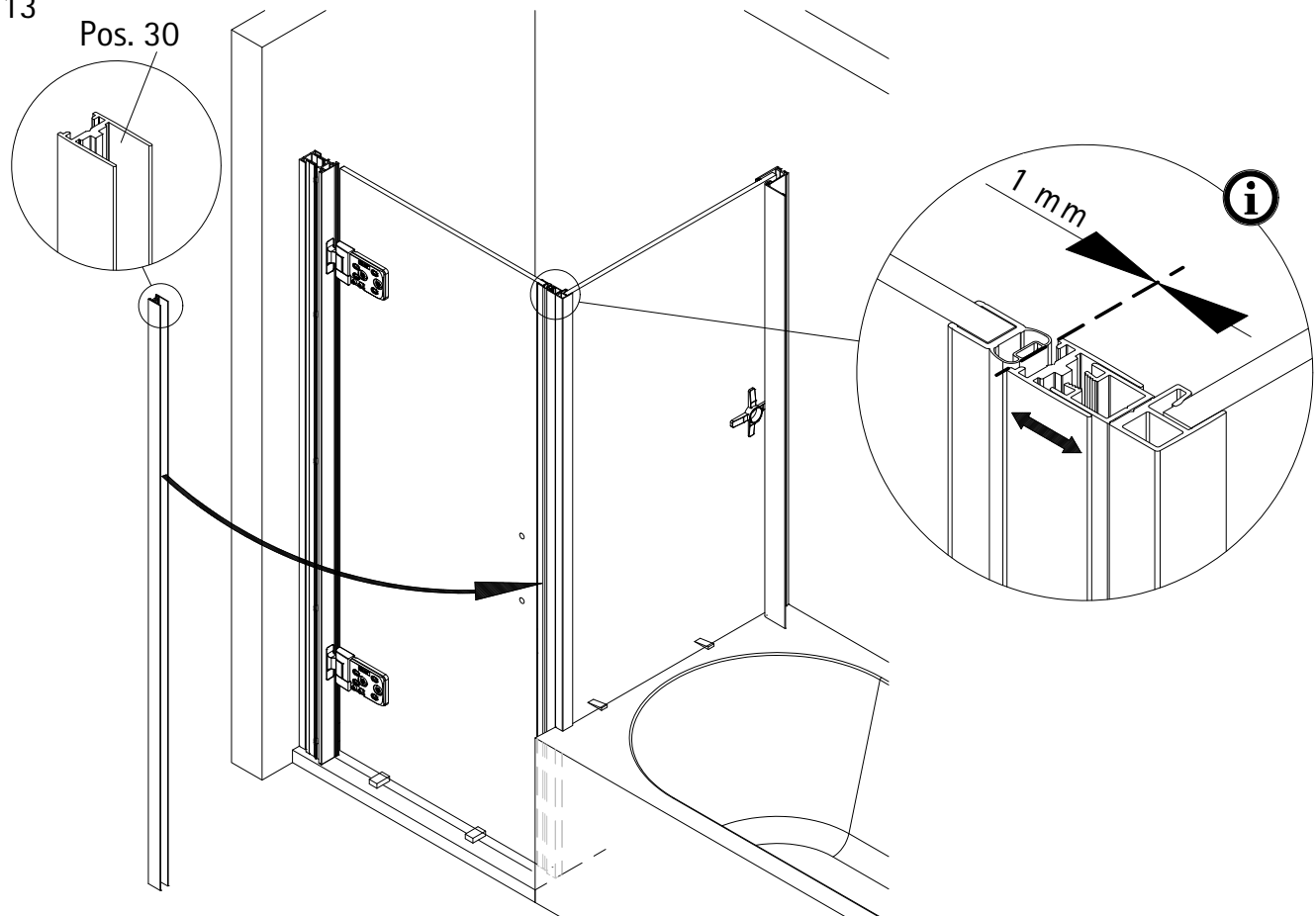
11



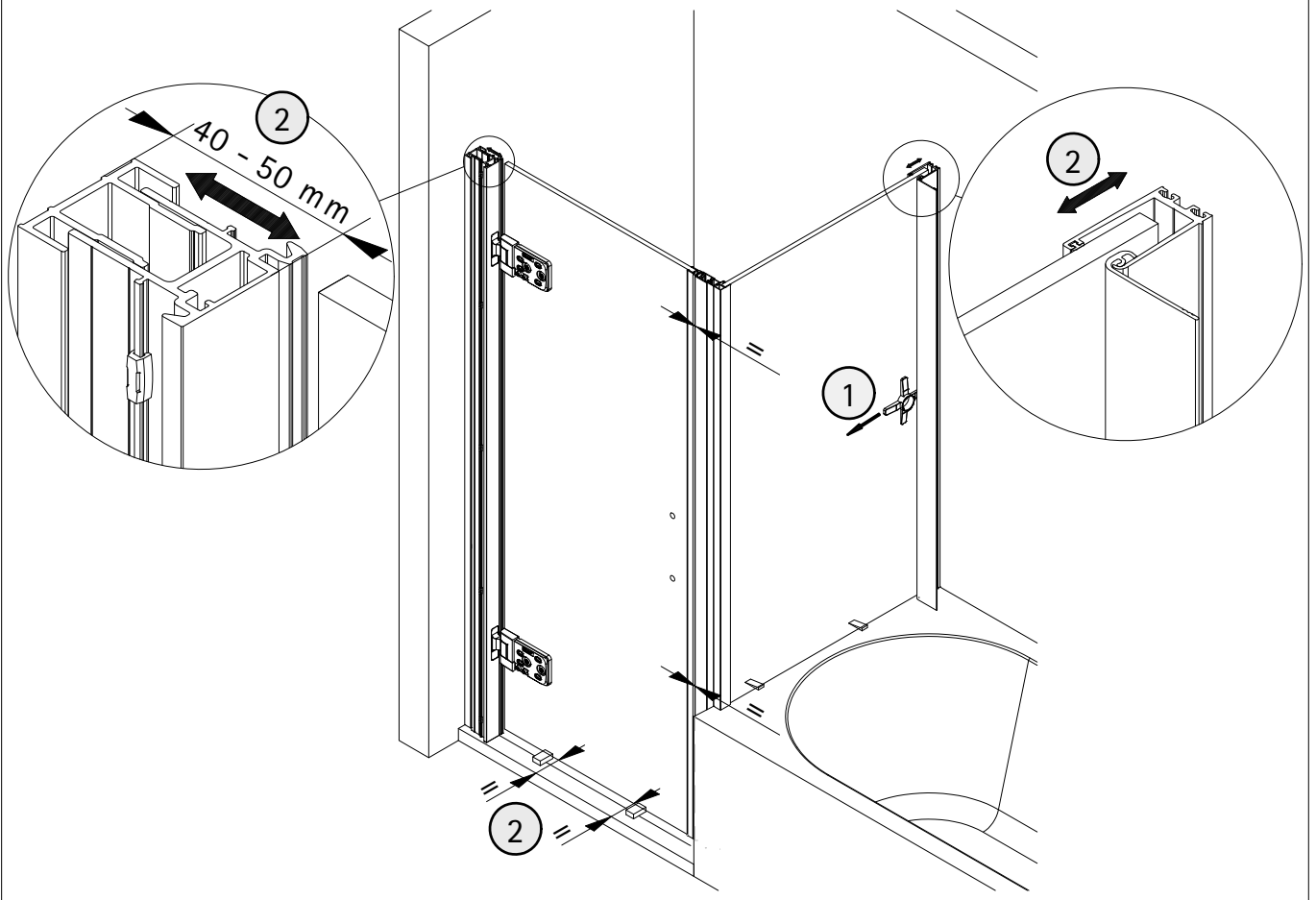
12



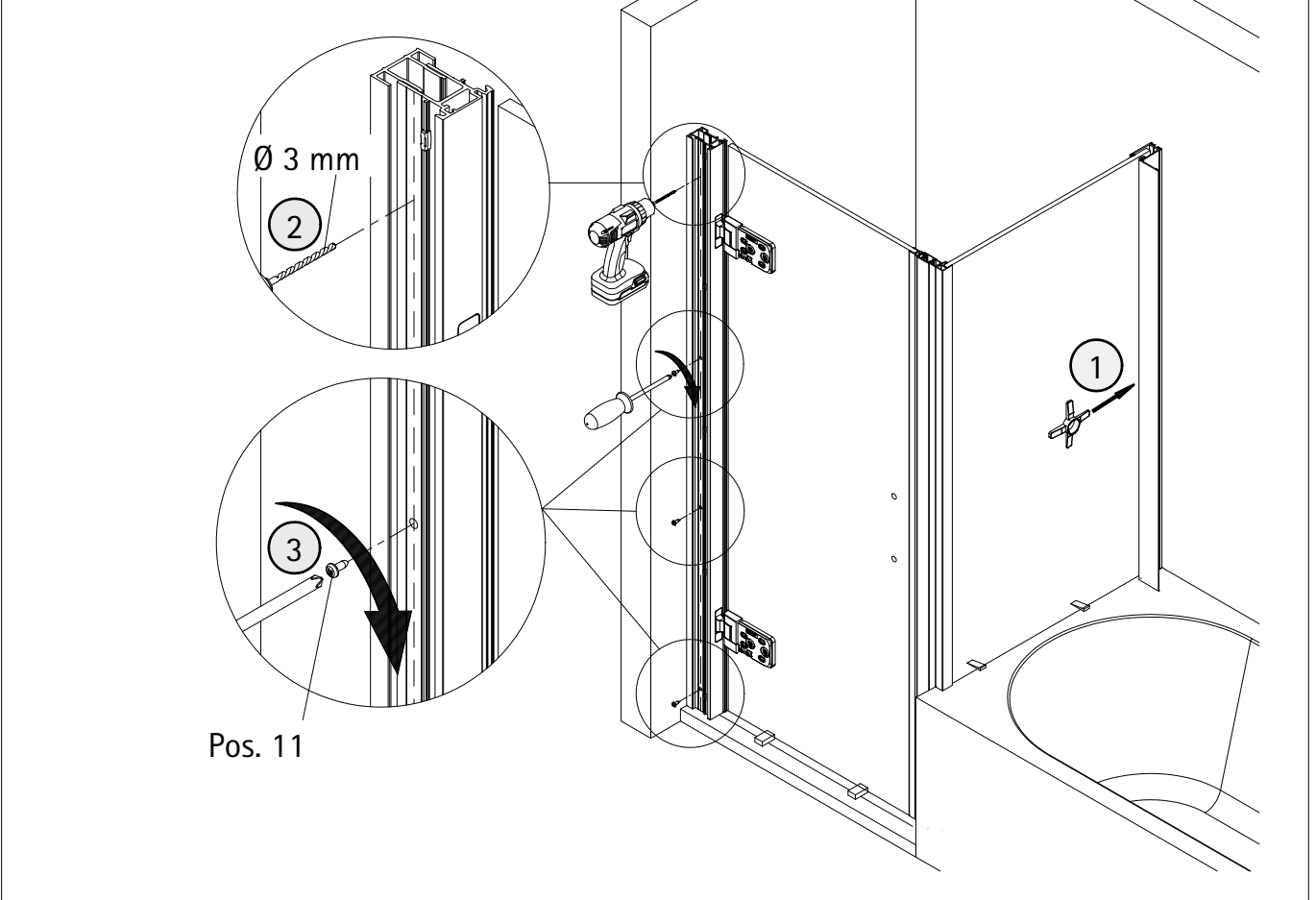
13



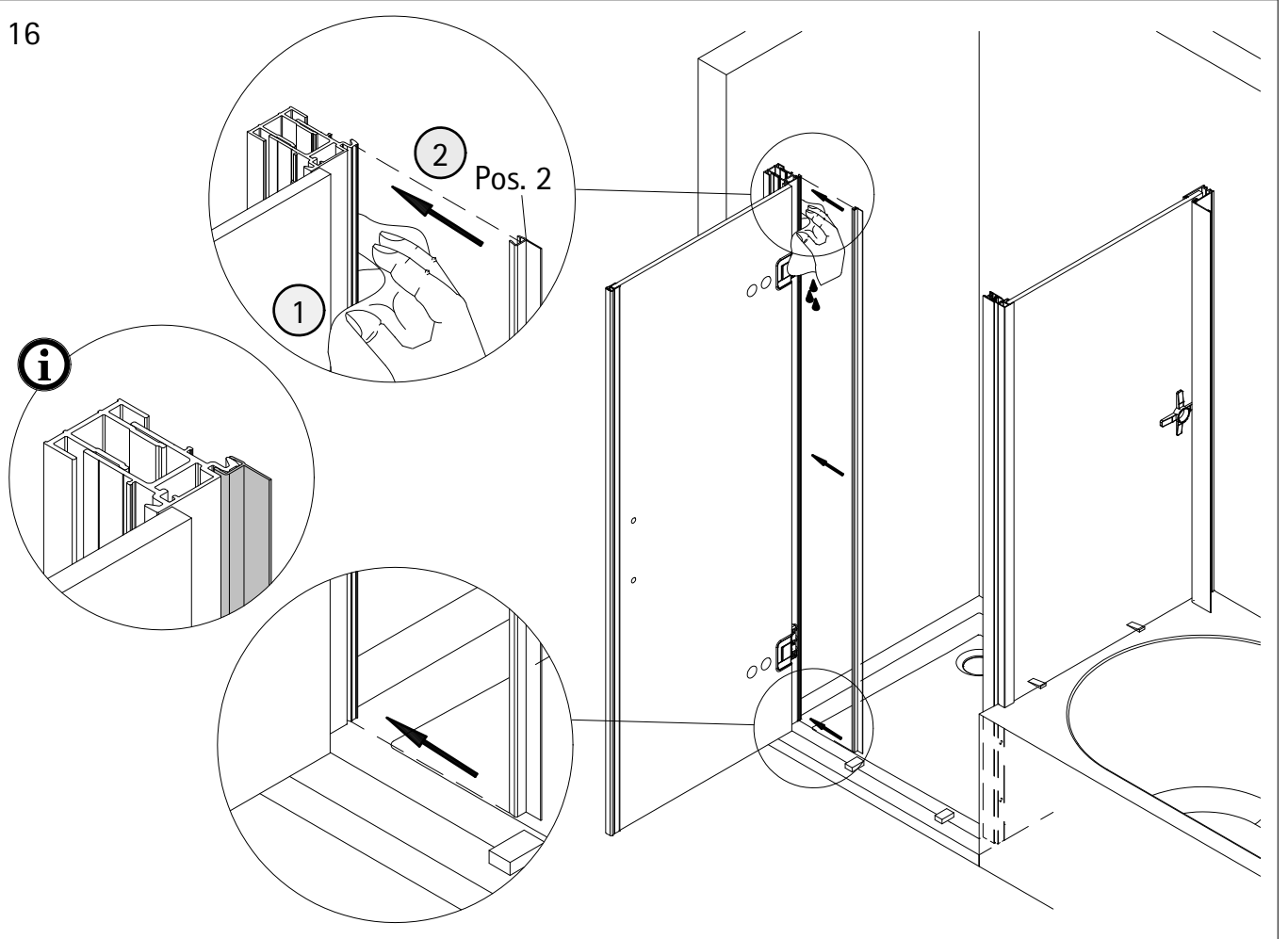
14



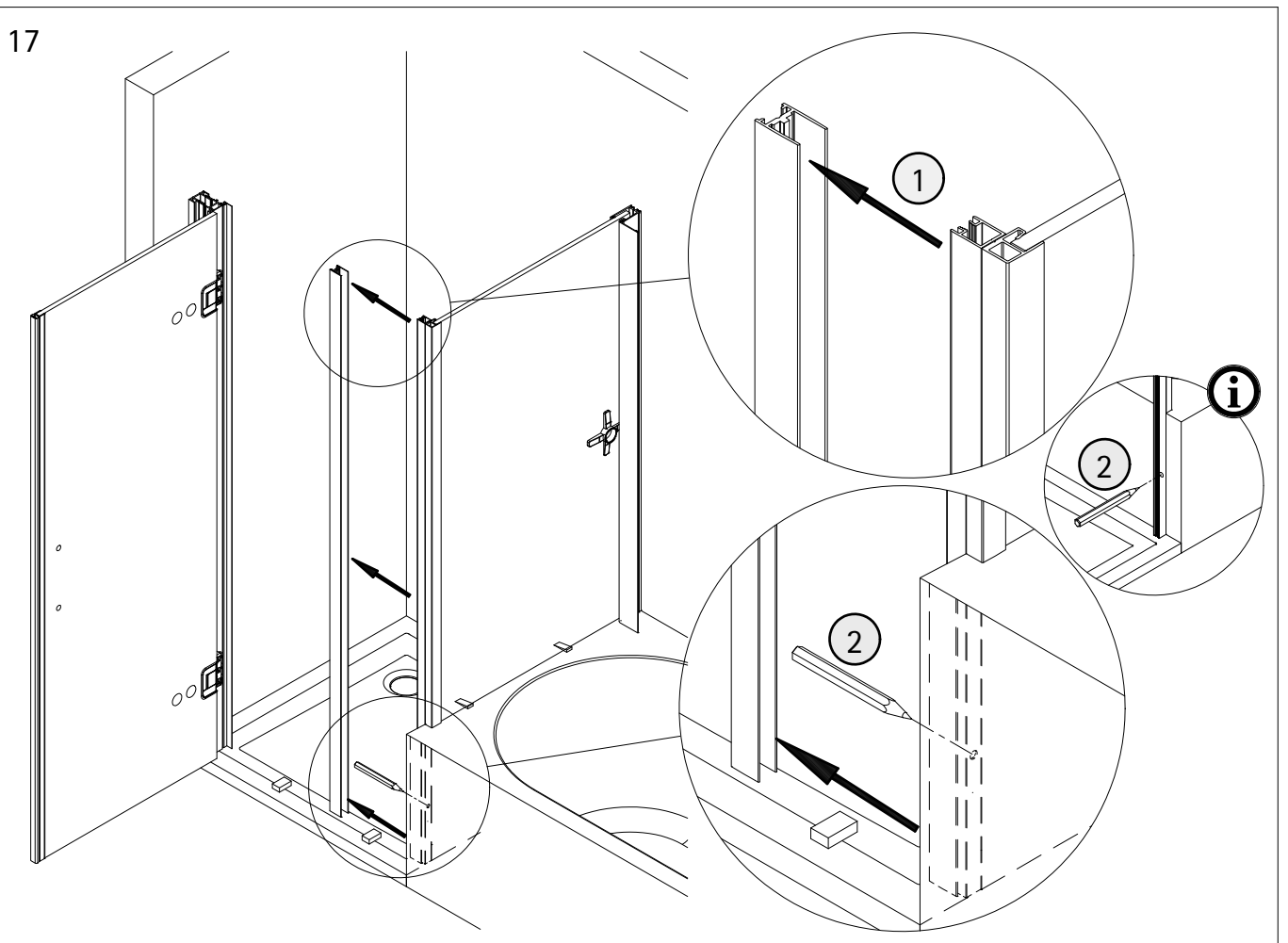
15



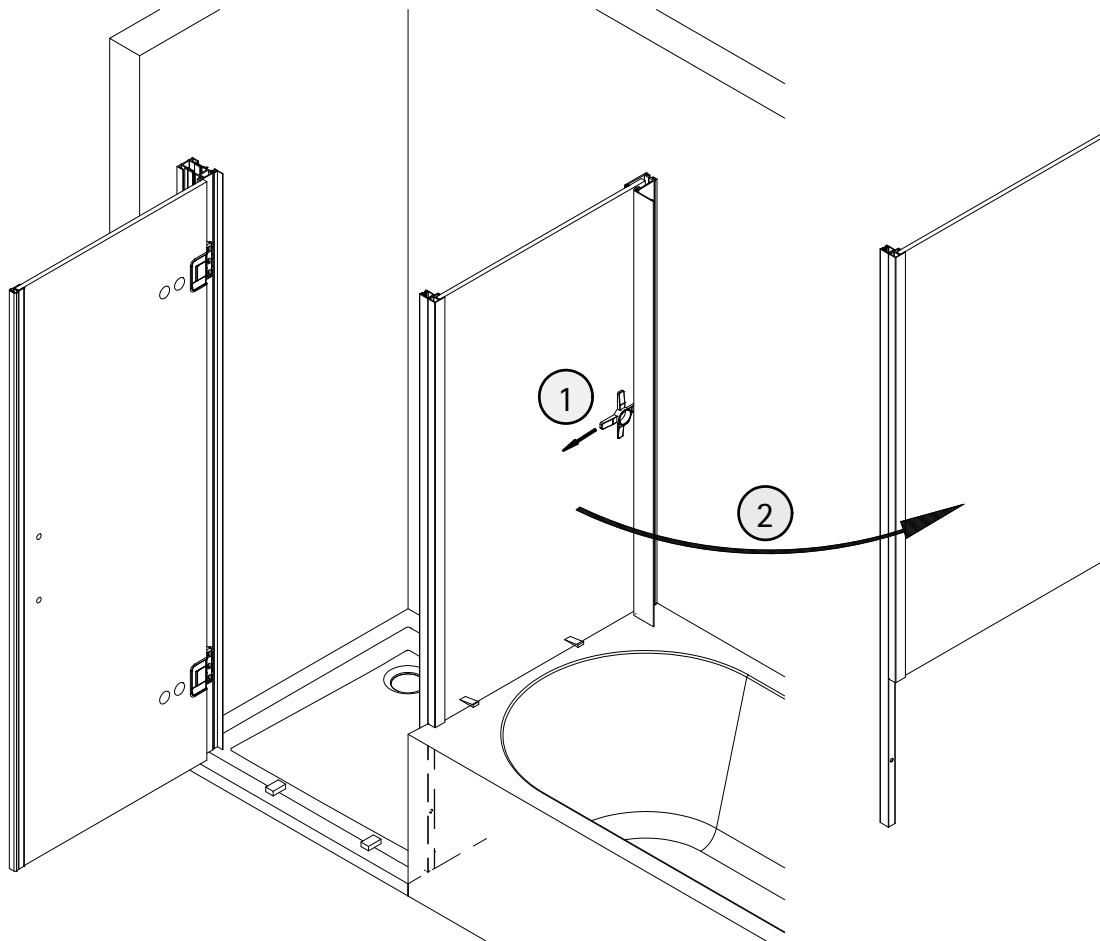
16



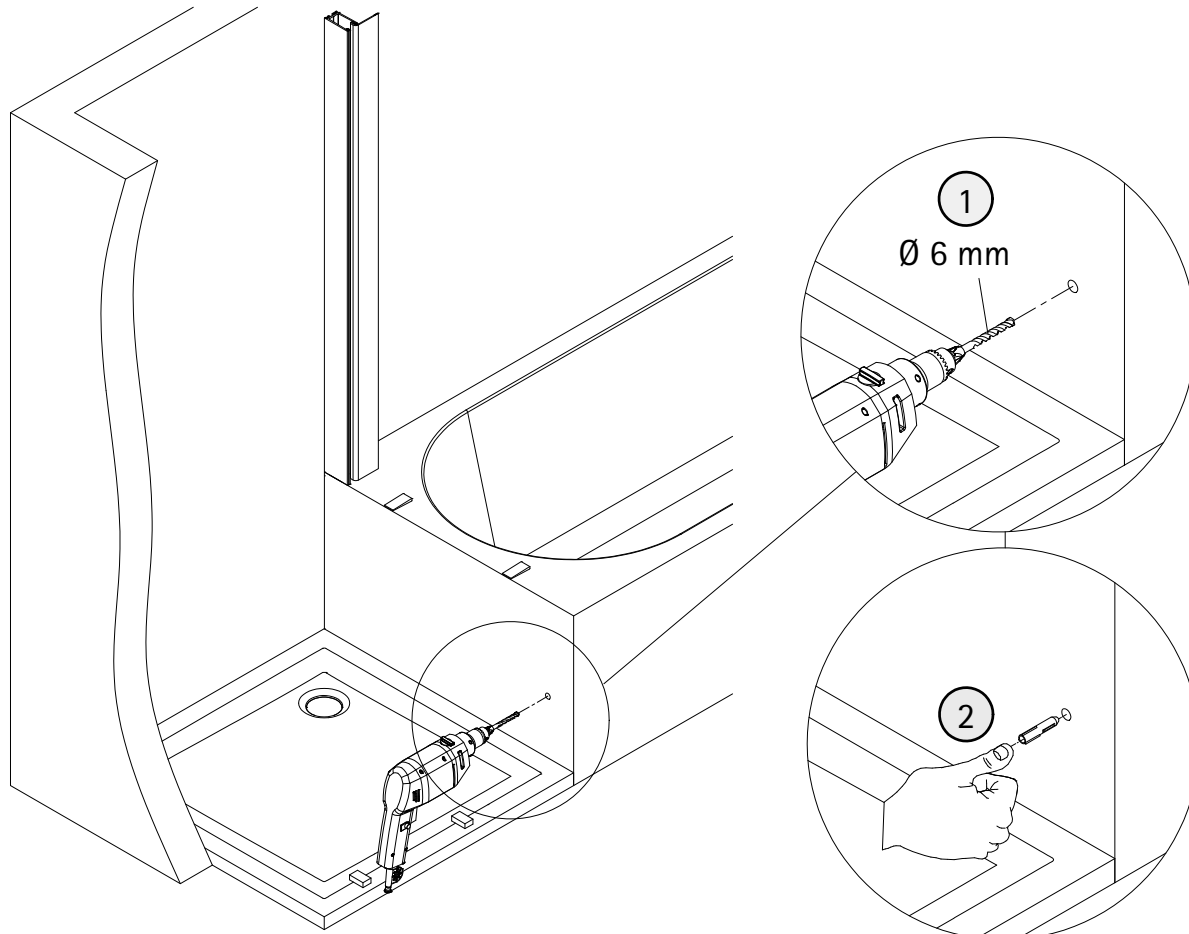
17



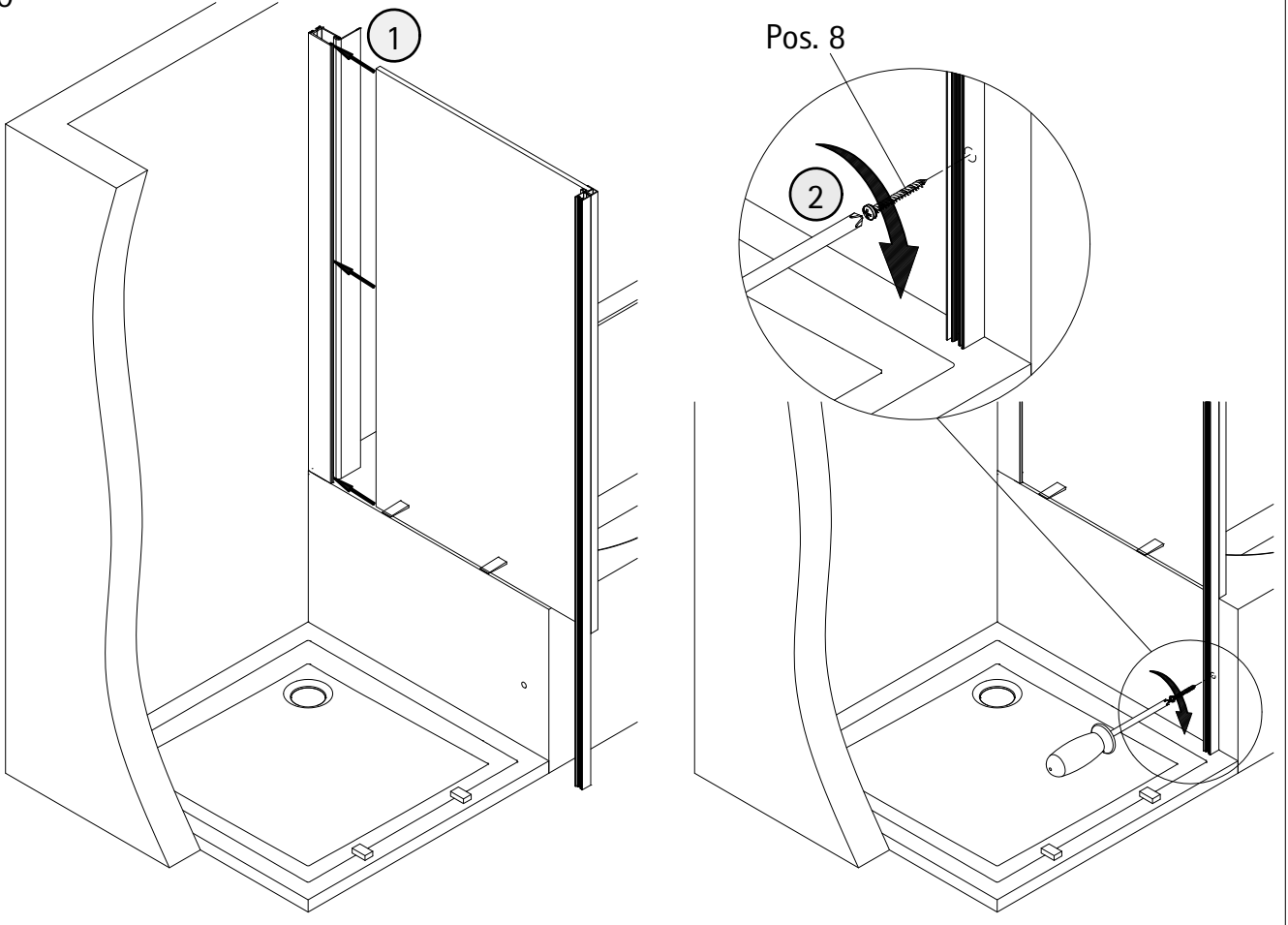
18



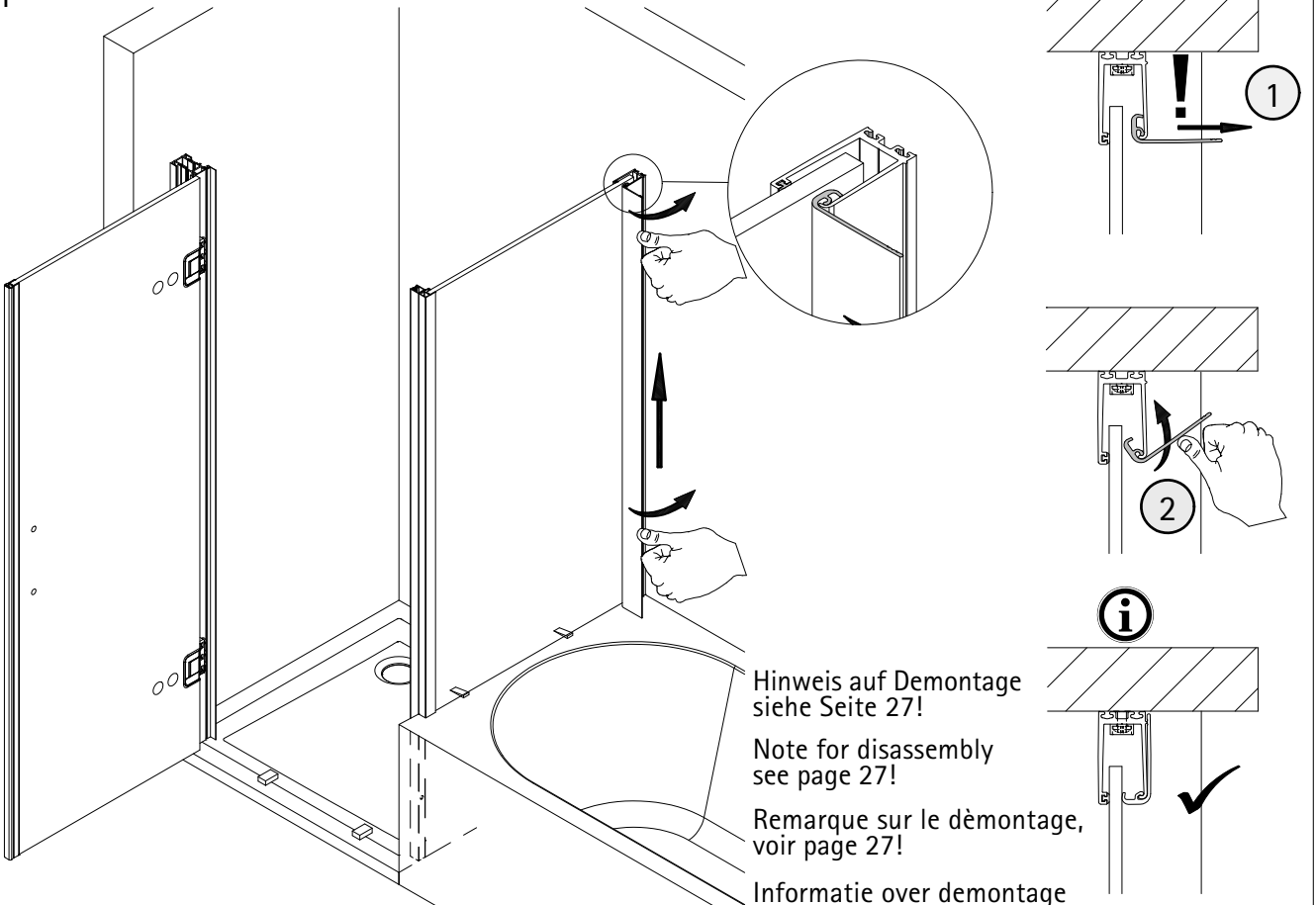
19



20



21



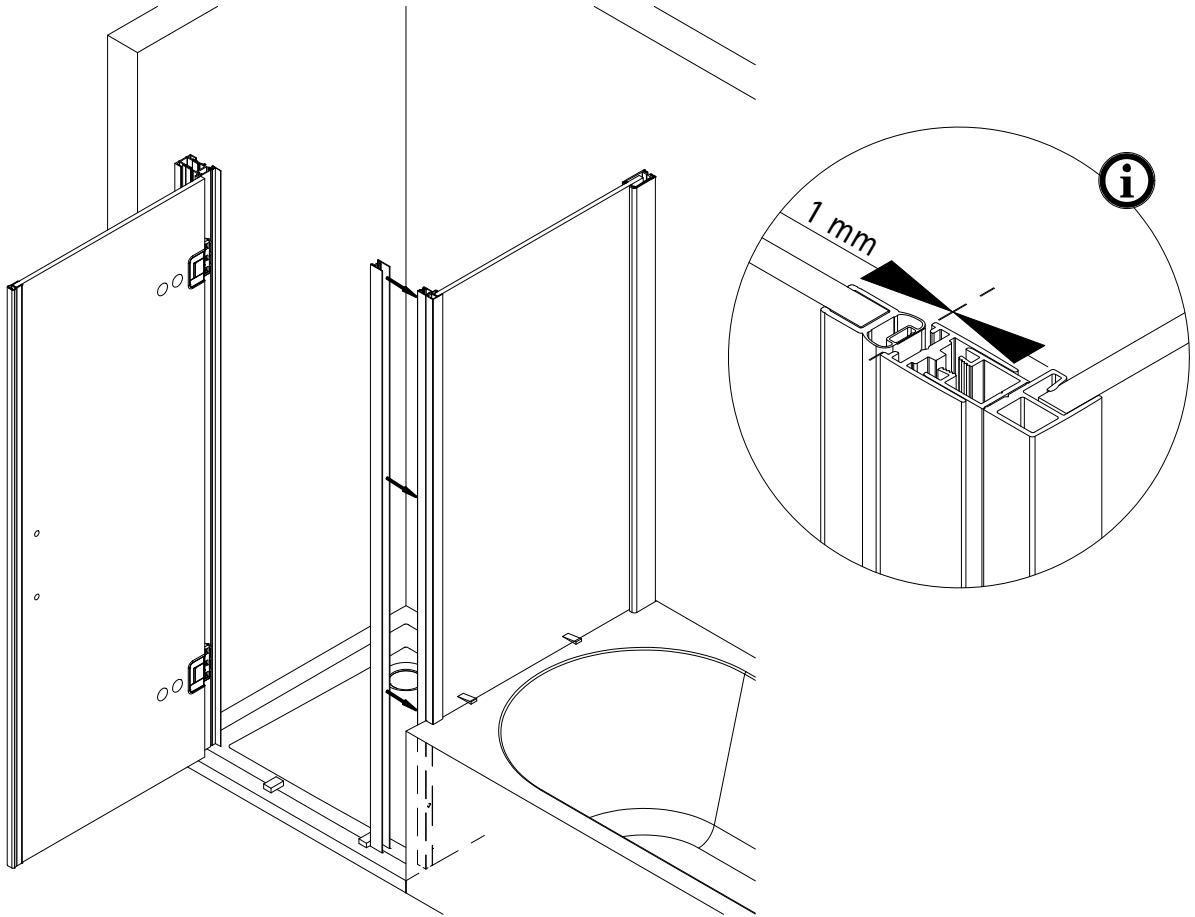
Hinweis auf Demontage
siehe Seite 27!

Note for disassembly
see page 27!

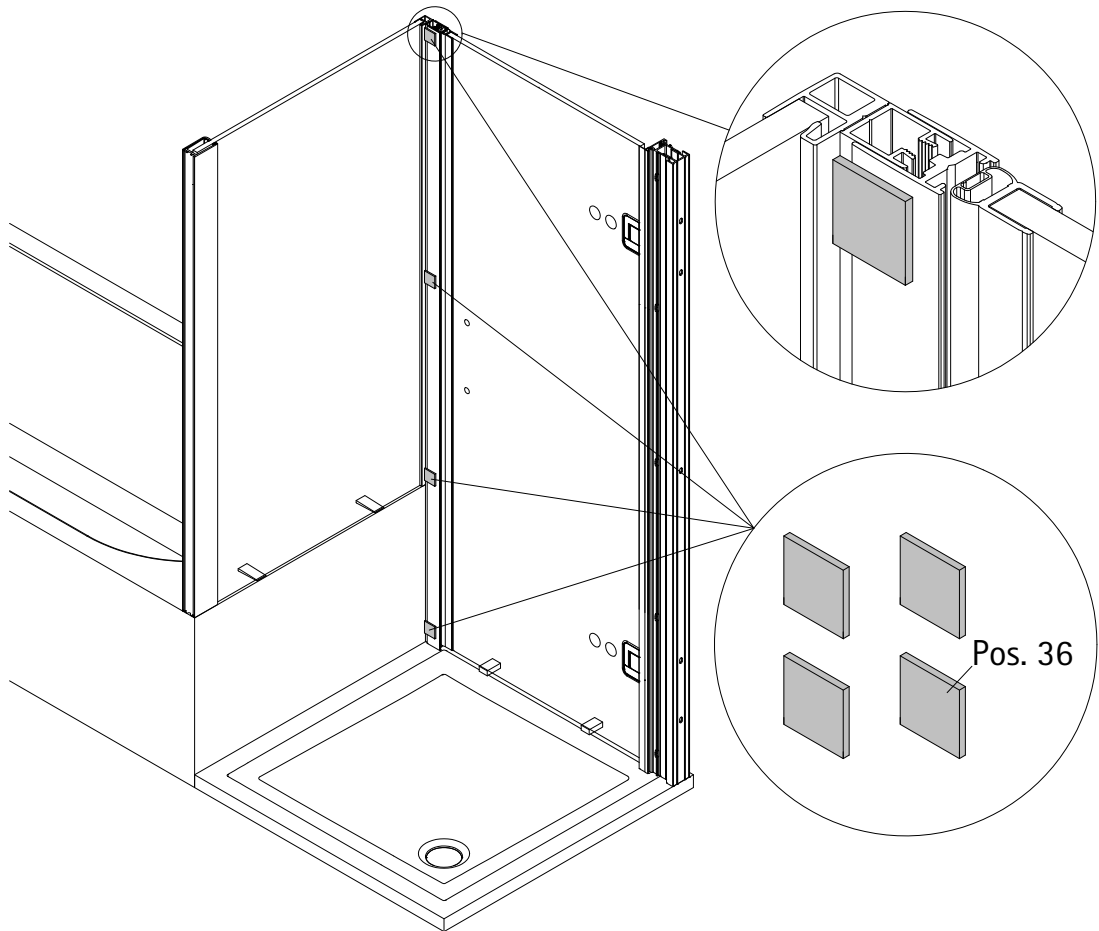
Remarque sur le démontage,
voir page 27!

Informatie over demontage
zie blz. 27!

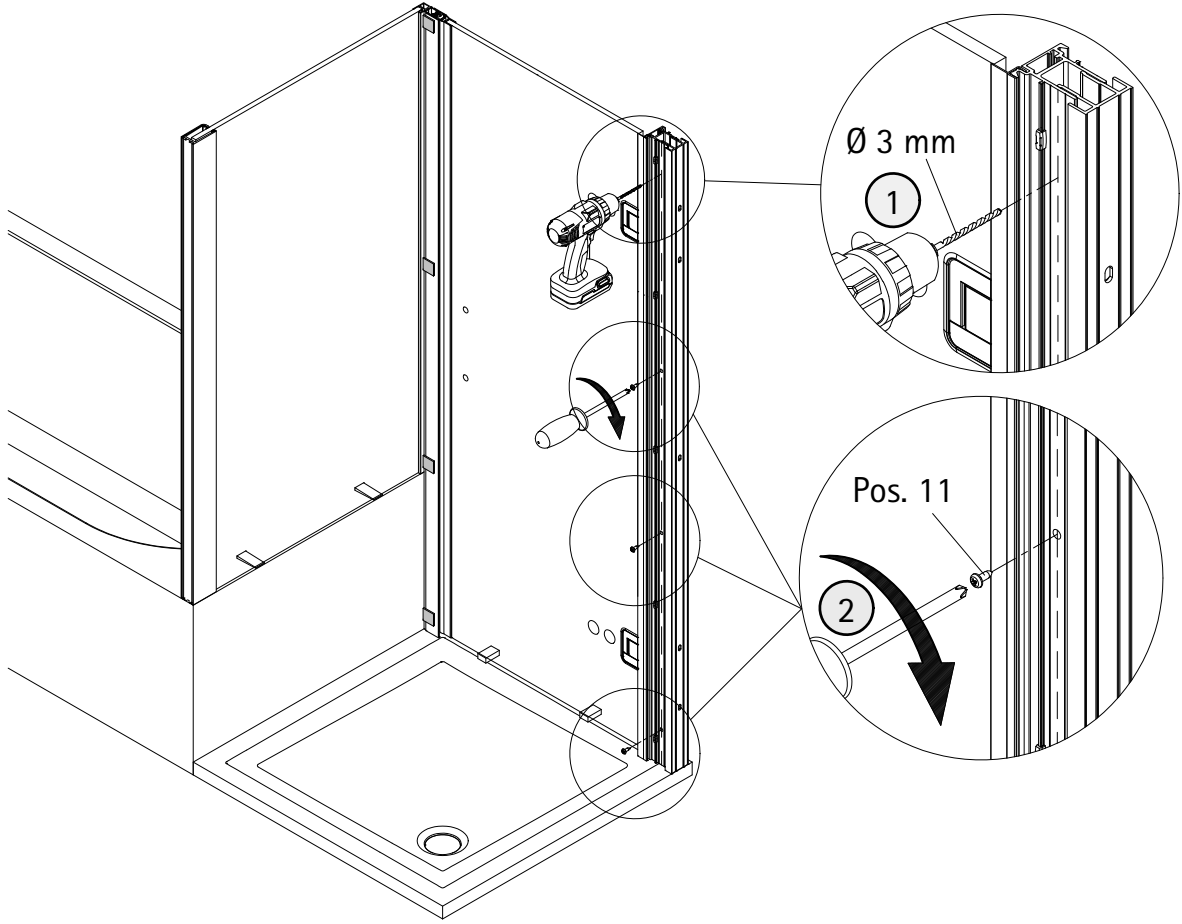
22



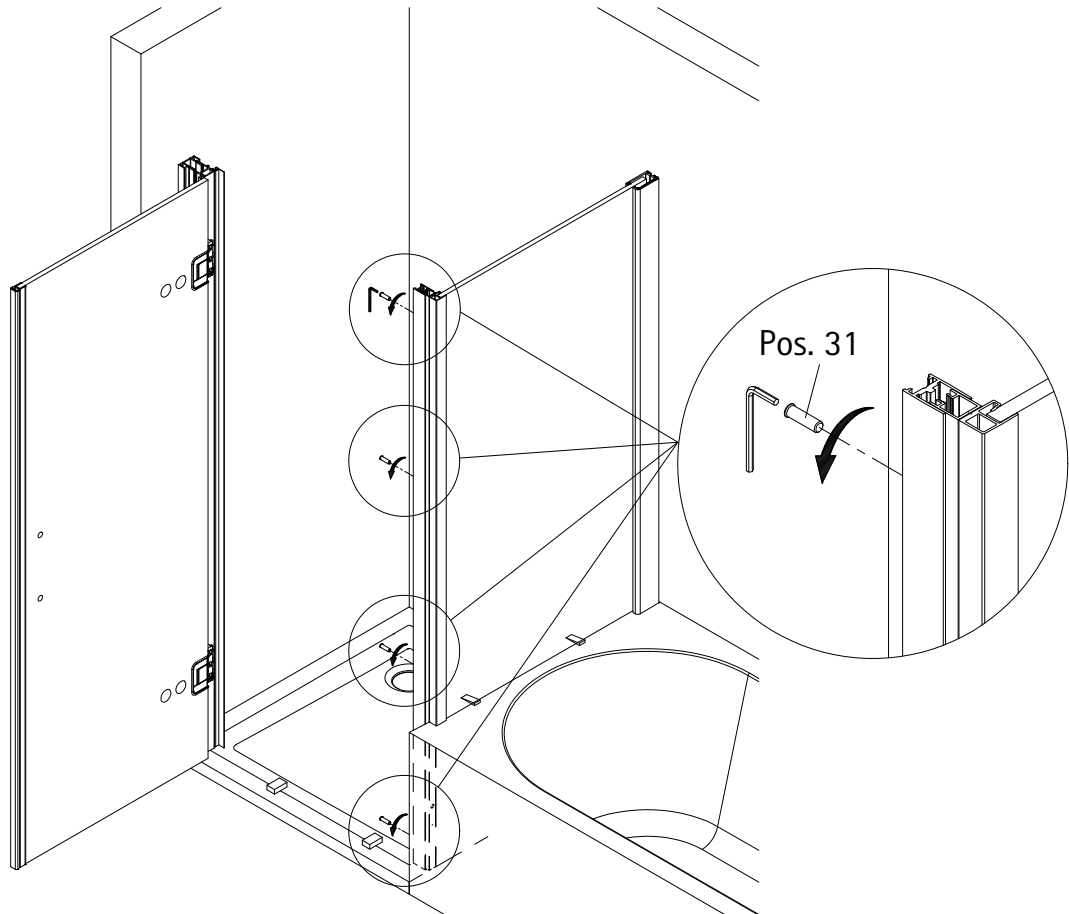
23



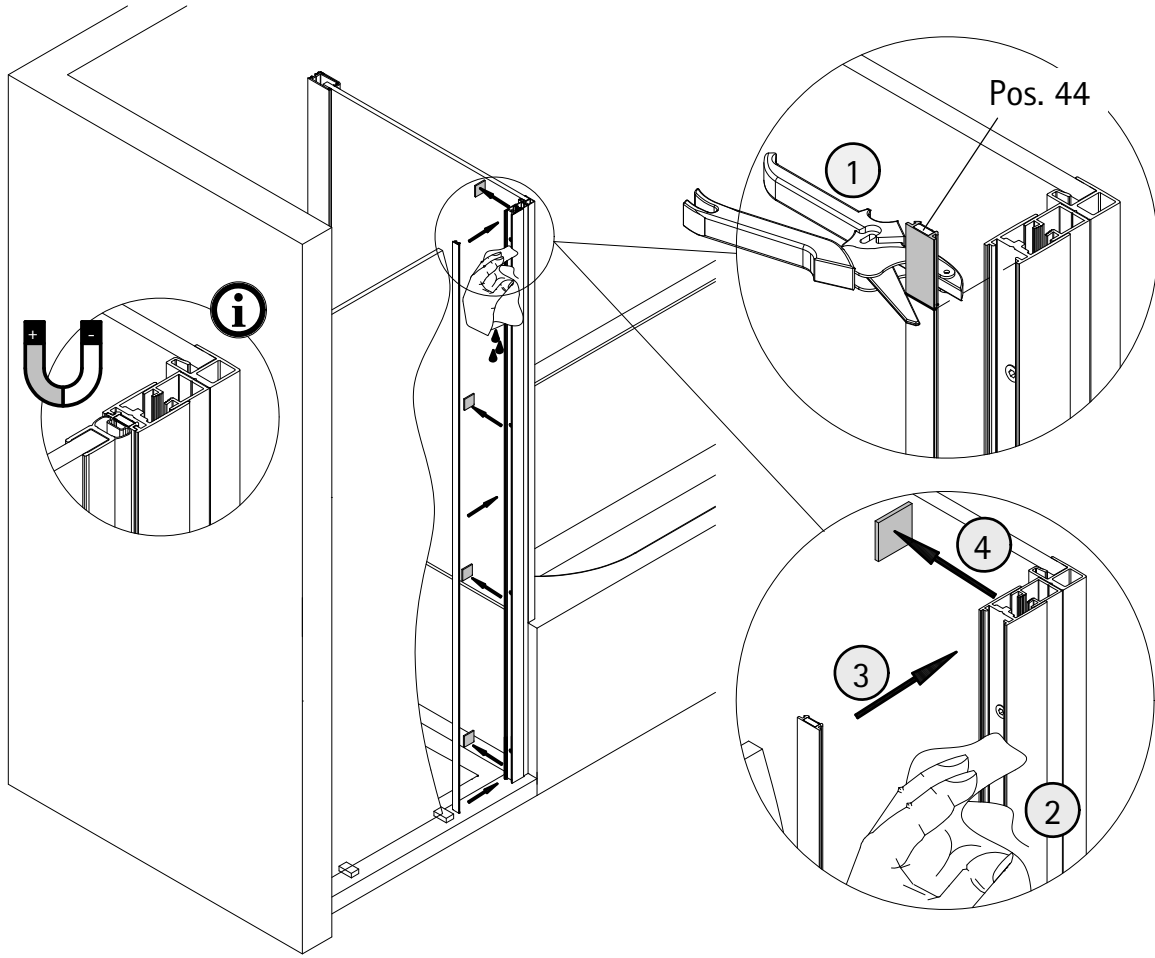
24



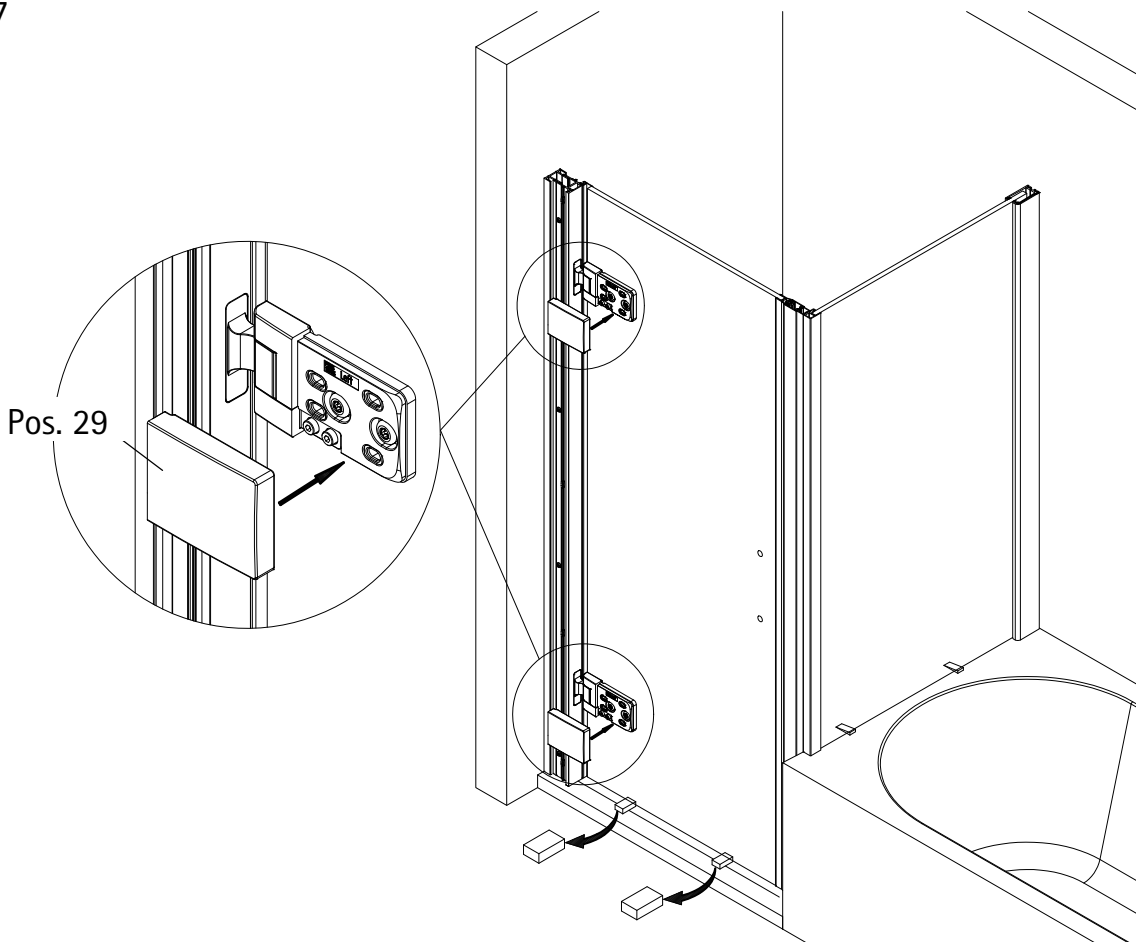
25



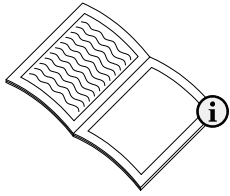
26



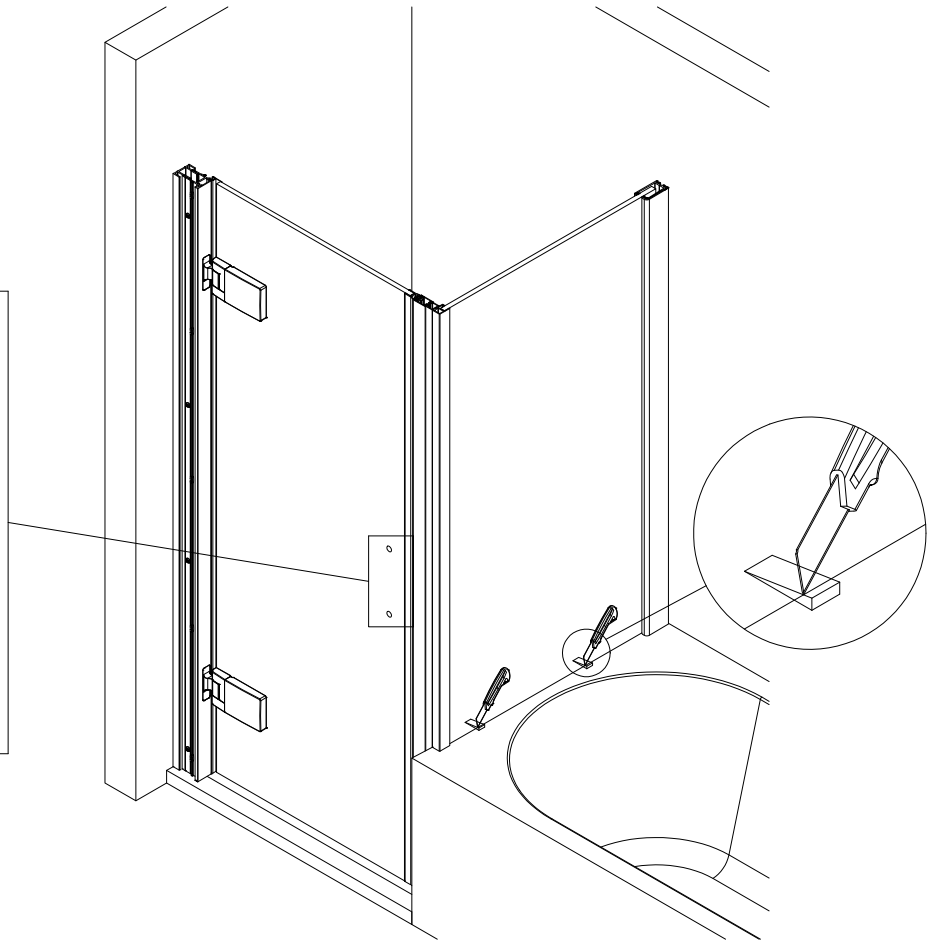
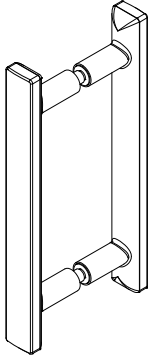
27



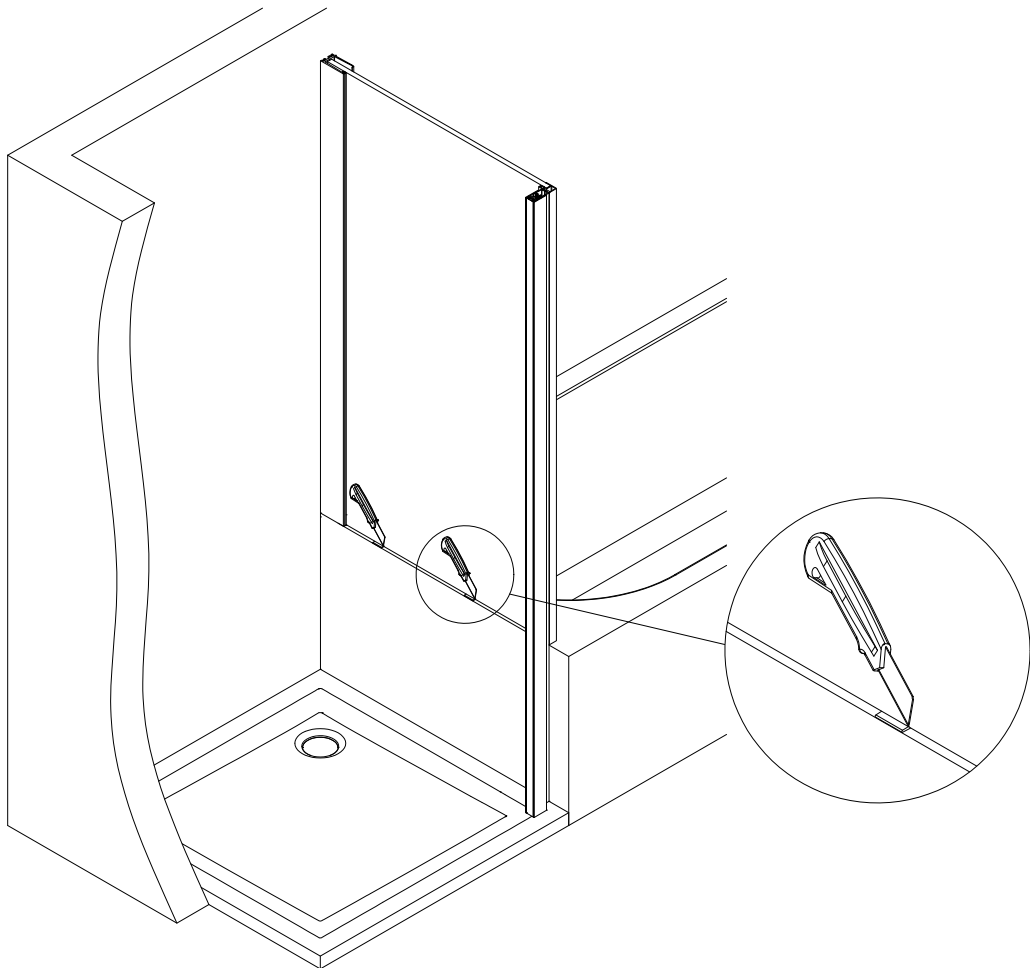
28



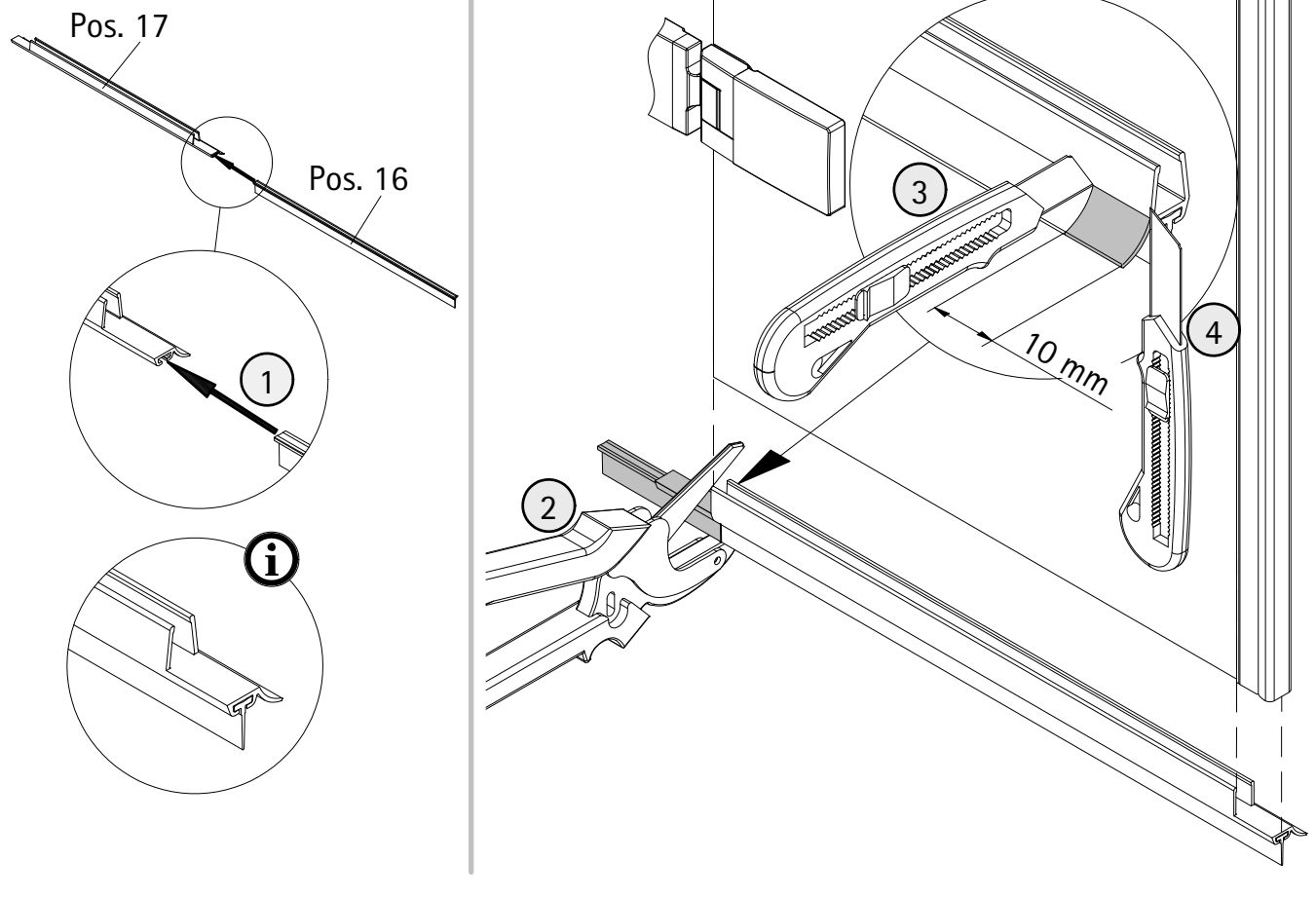
Pos. 19



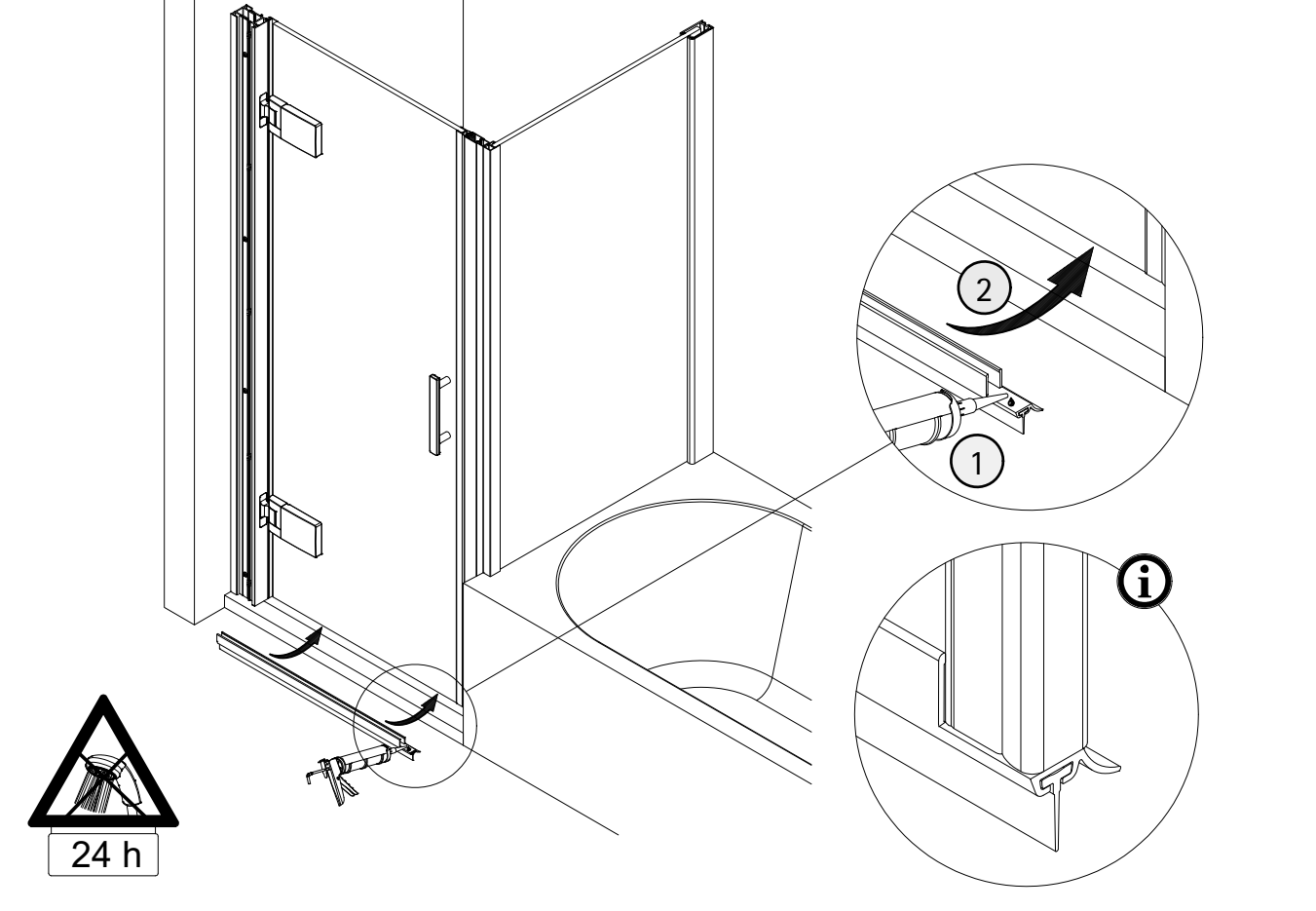
29



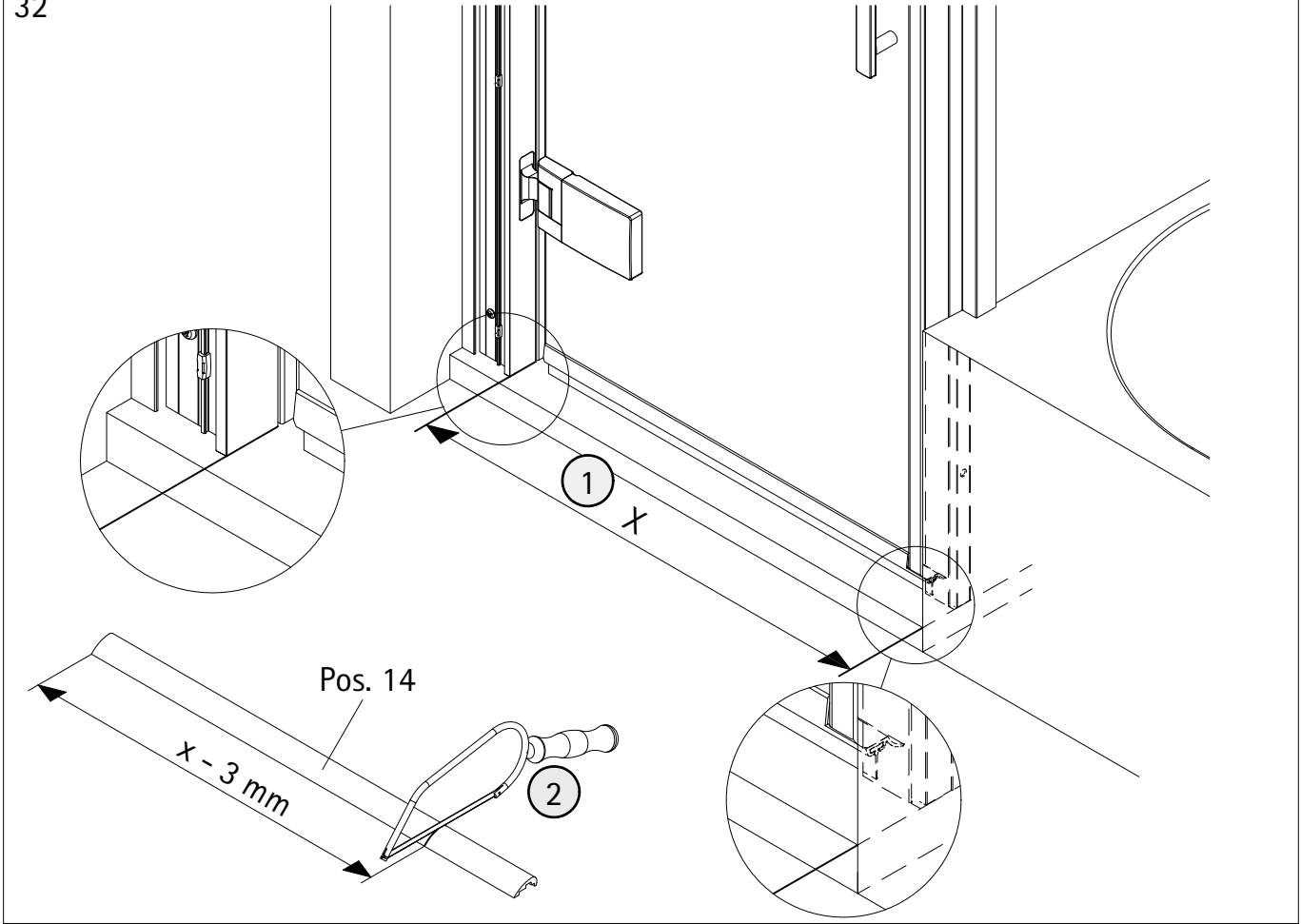
30



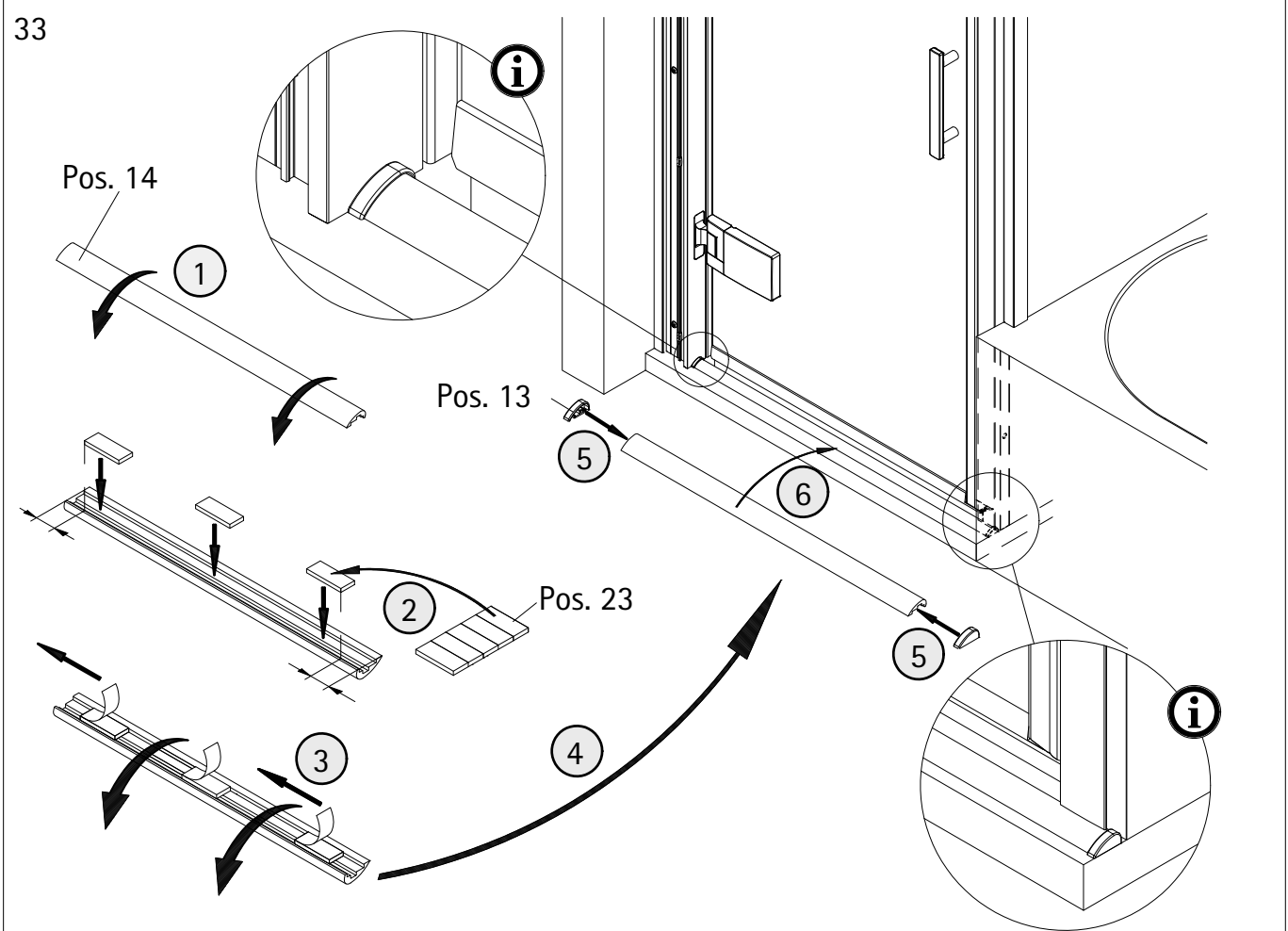
31



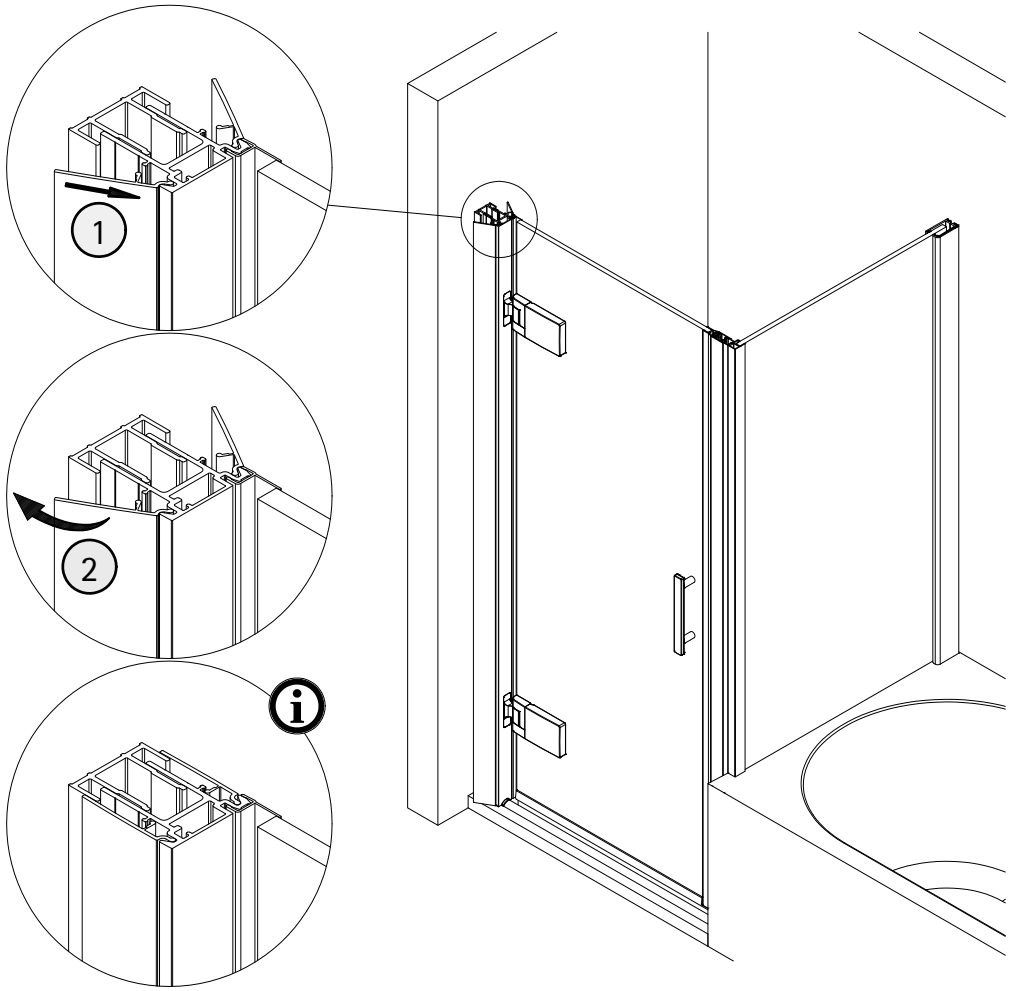
32



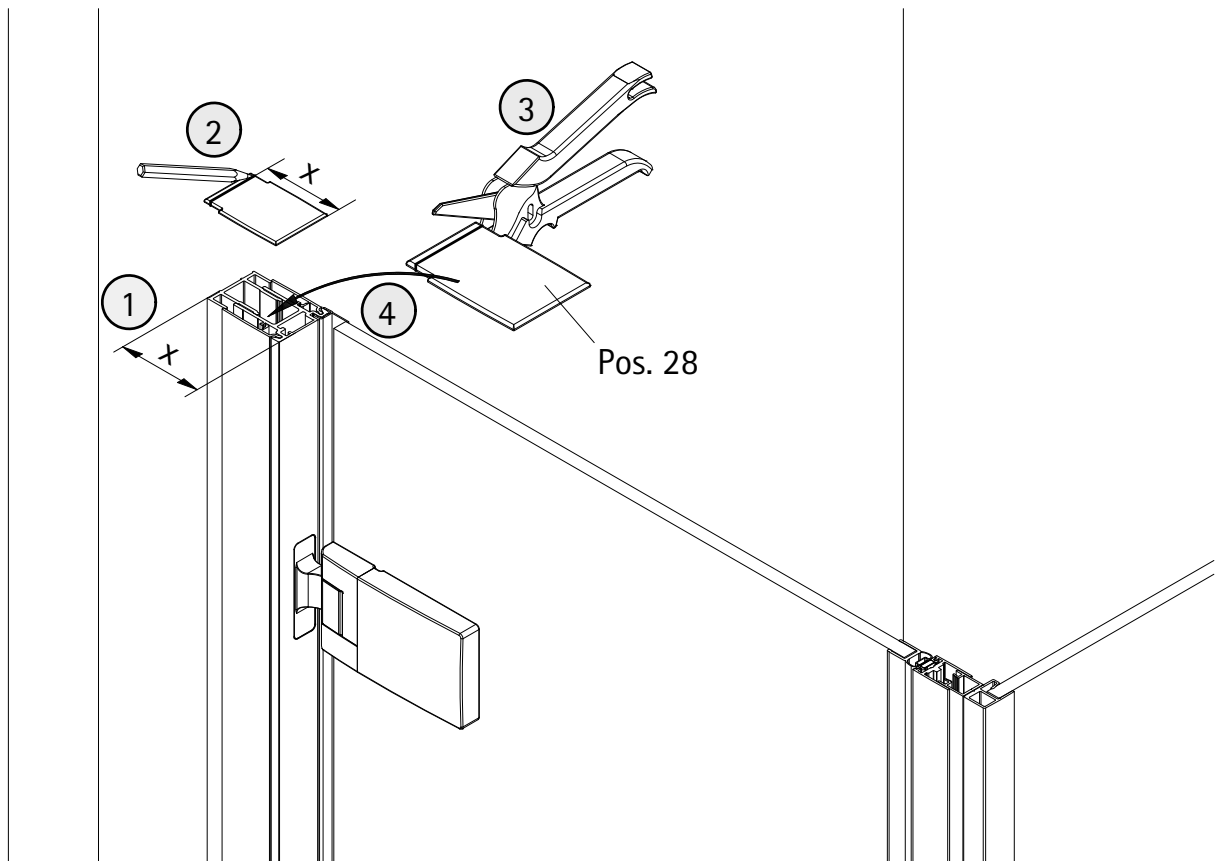
33



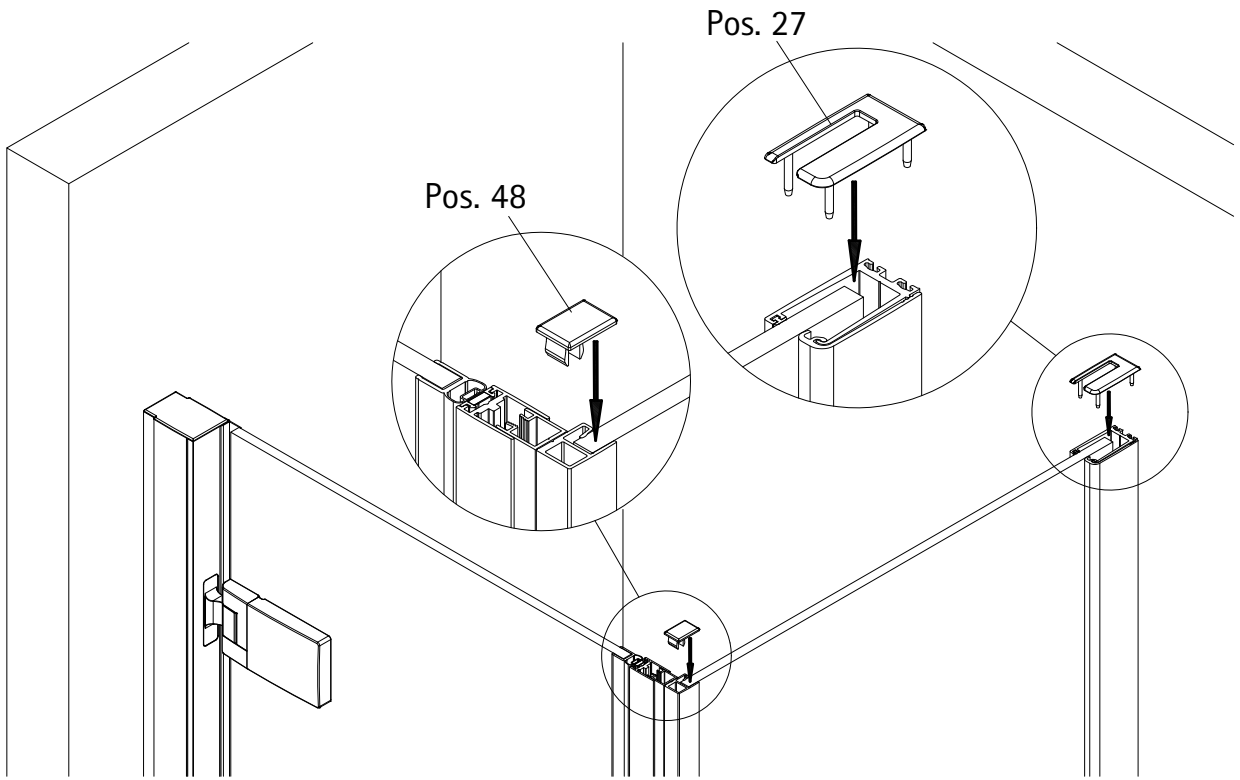
34



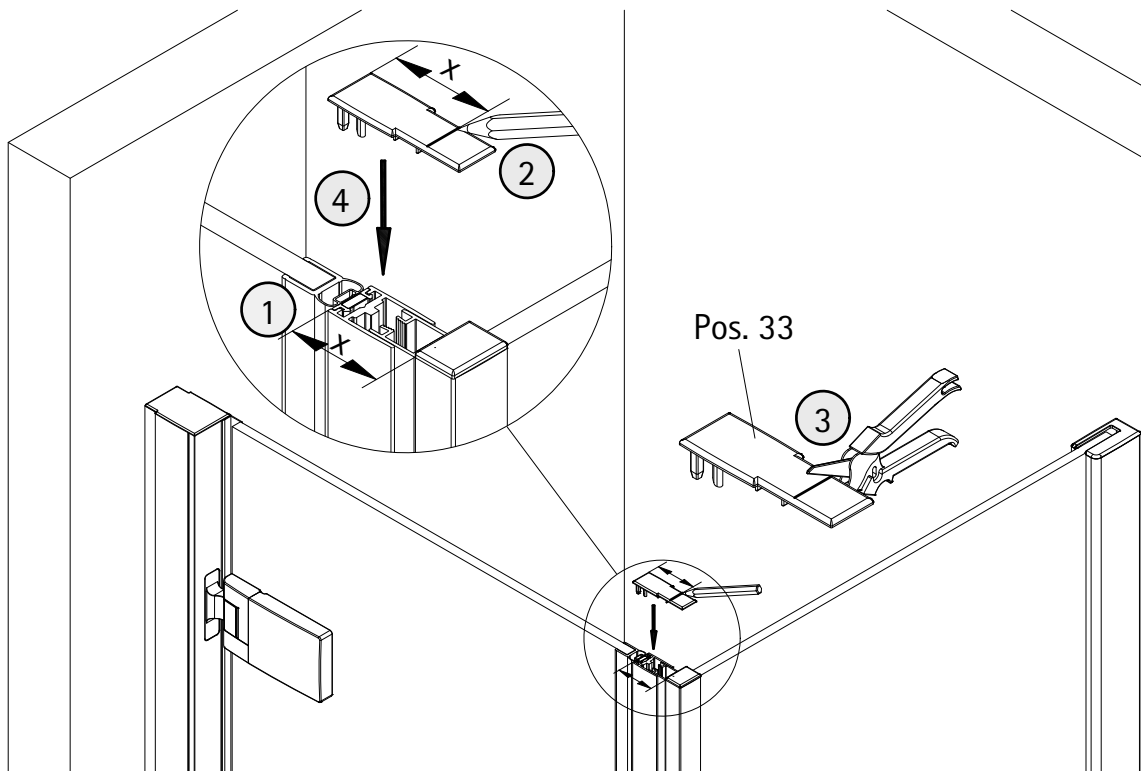
35



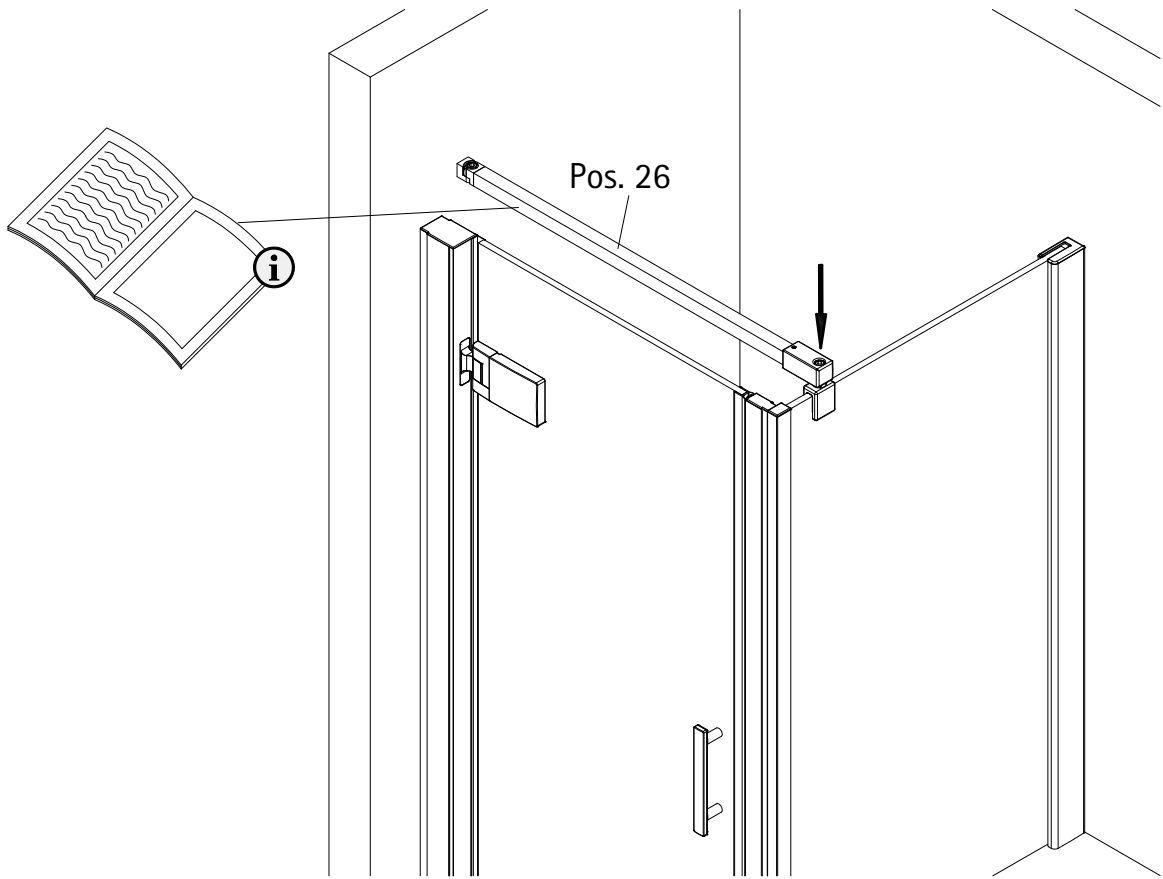
36



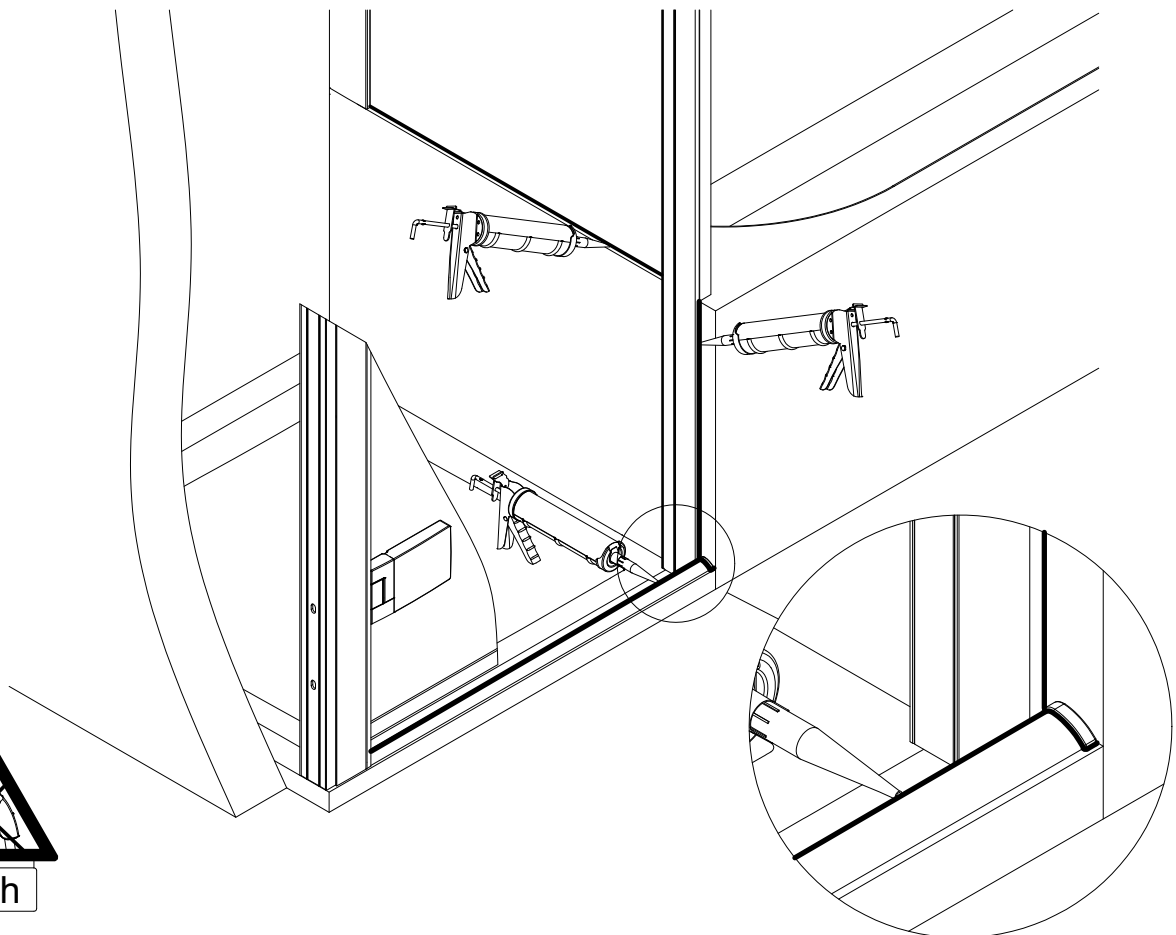
37



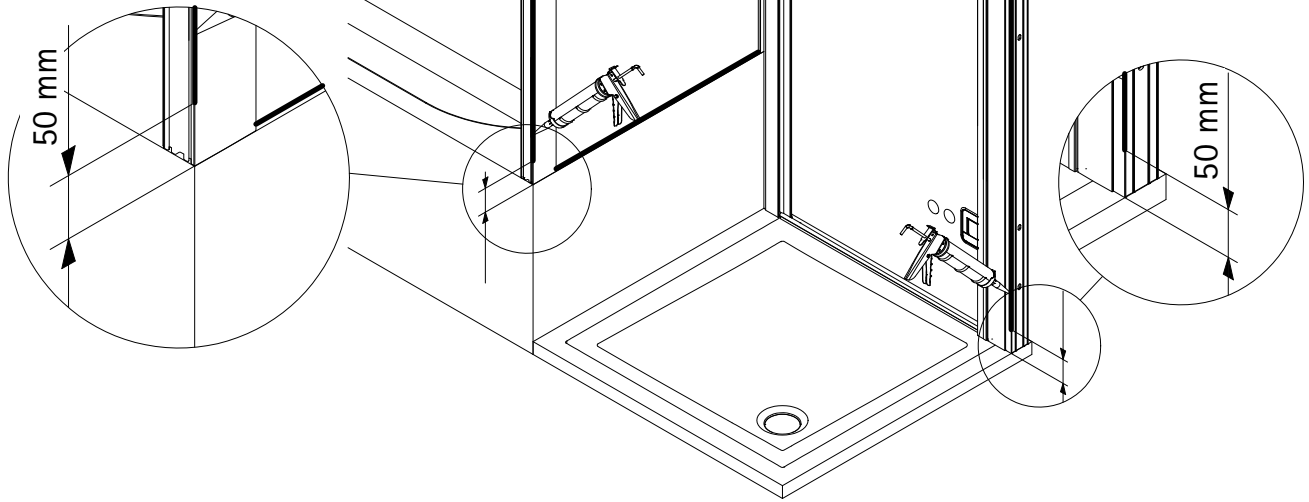
38



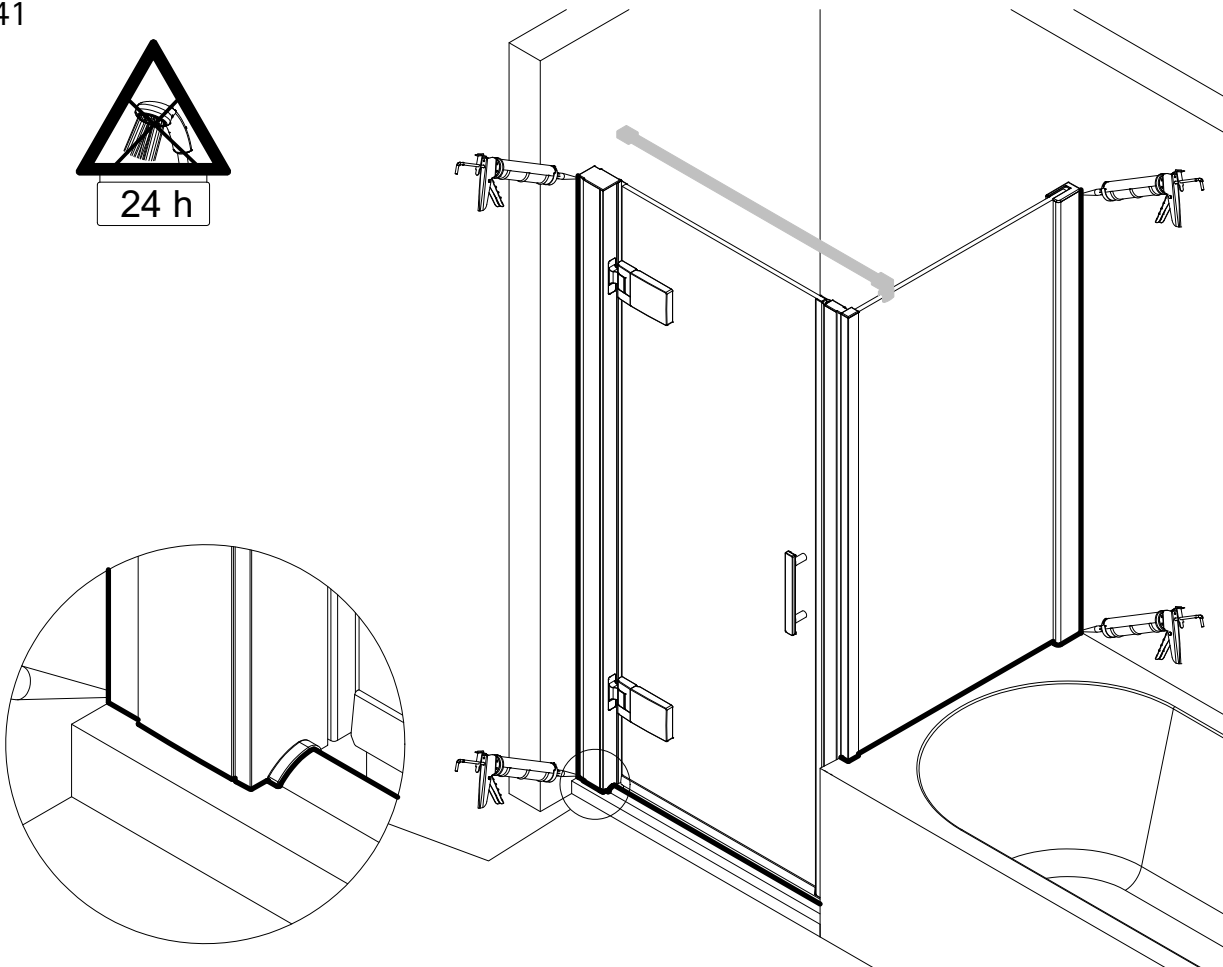
39



40

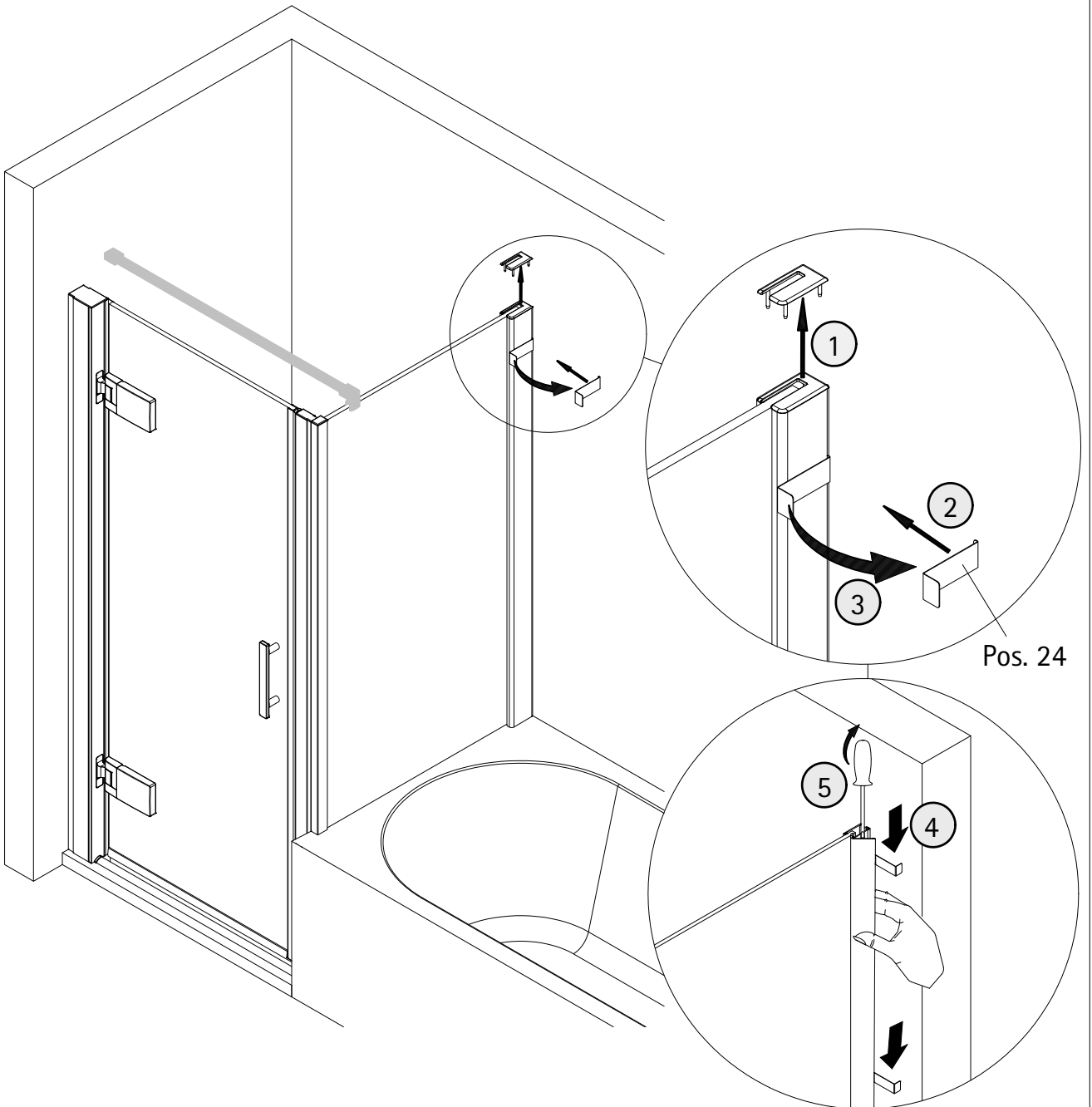


41

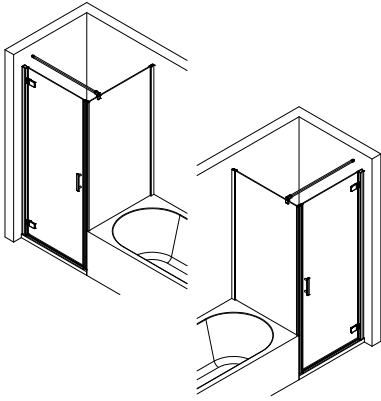




Hinweis Demontage/ Note for disassembly/ Remarque sur le démontage/ Informatie demontage



1983-1



Kontrollbeleg
Control Receipt

Prüfnummer/ Inspection number



Duschservice
Zum Hohlen Morgen 22
59939 Olsberg
Deutschland / Germany / Allemagne / Duitsland



Ersatzteilbestellung:
Fax 02962 / 972-4260



Allgemeine technische Probleme:
Telefon 02962 / 972-40



E-Mail:
ersatzteile@duschservice.de