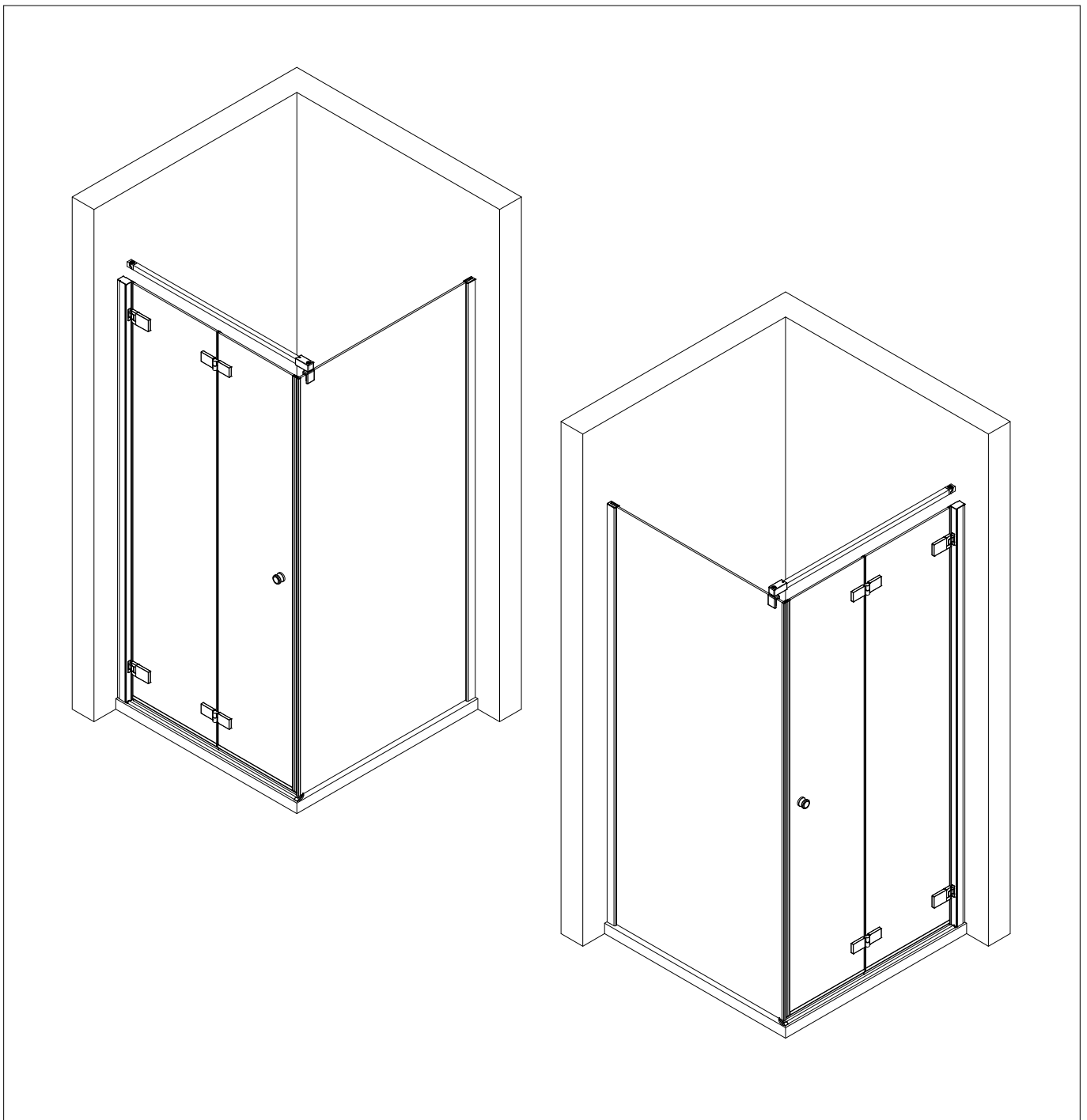
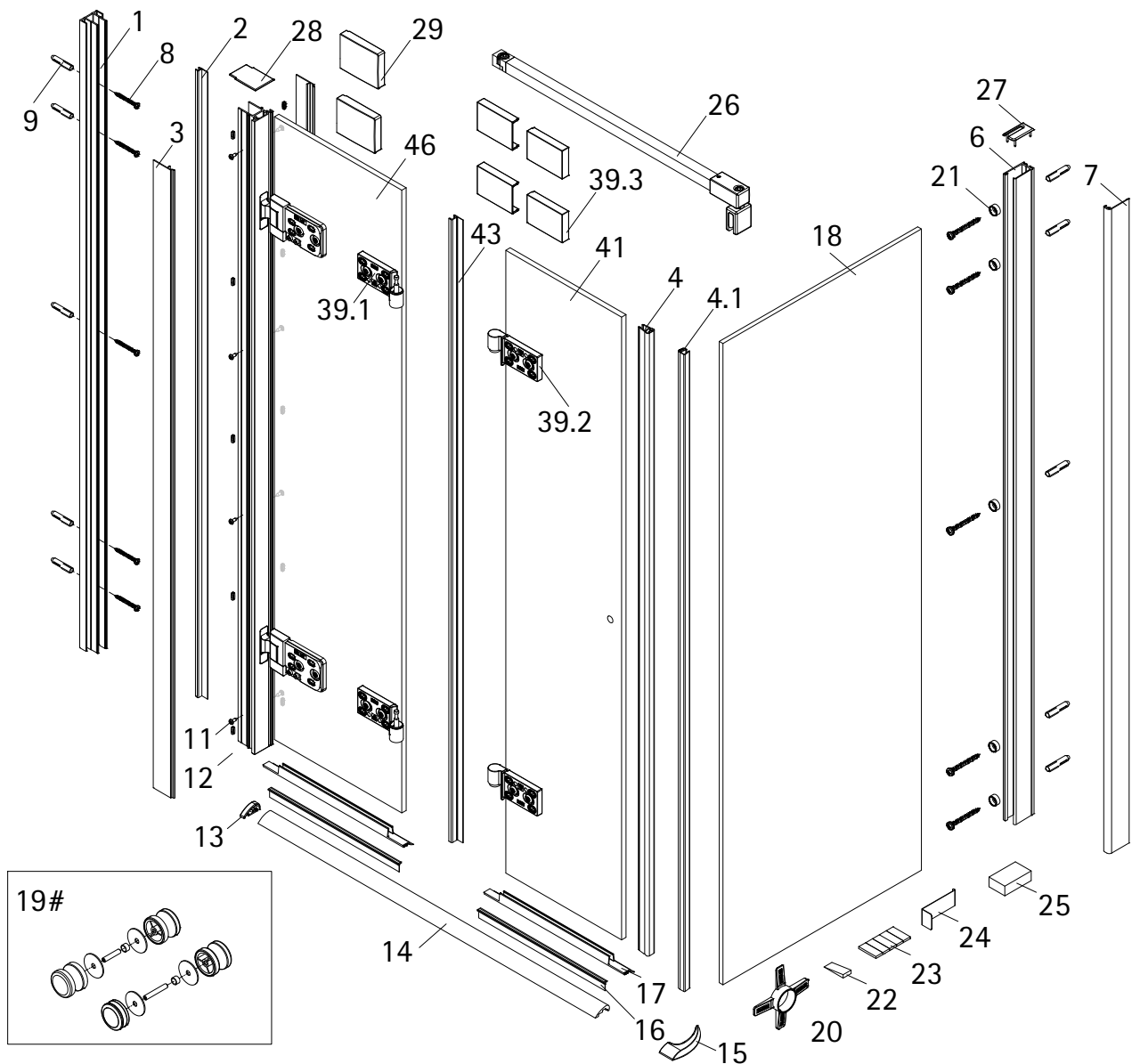




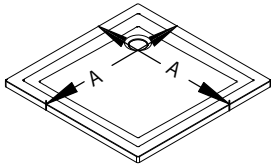
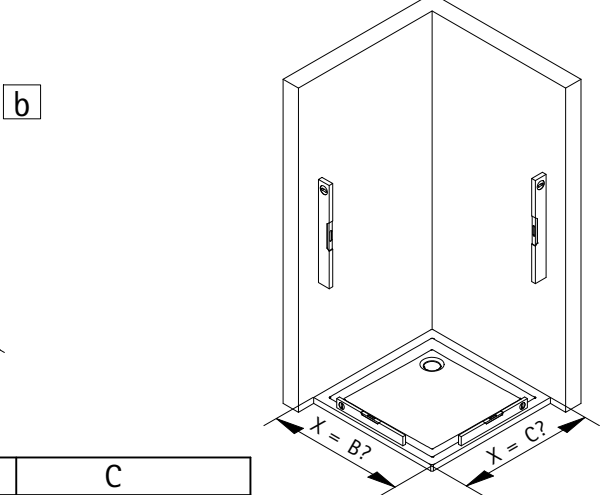
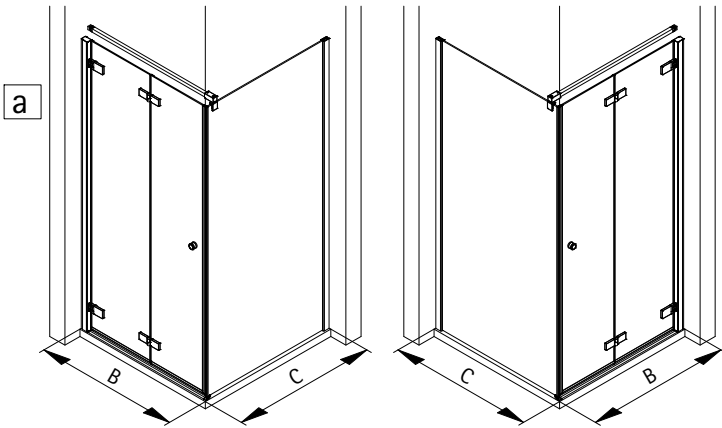
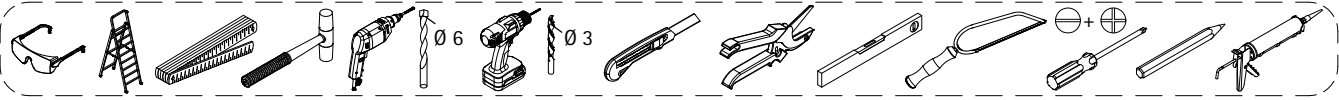
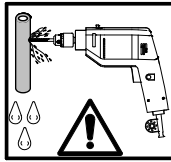
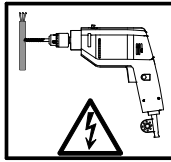
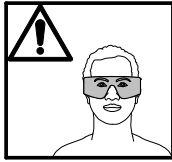
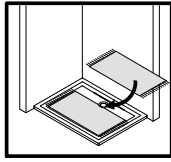
- Montageanleitung
- Assembly instructions
- Notice de montage
- Montagehandleiding
- Návod na montáž
- Instrucțiune de montaj
- Navodila za namestitev
- Installationstruktioener





Pos.	Stück	Bezeichnung	Ersatzteil-Nr.	Preis	Pos.	Stück	Bezeichnung	Ersatzteil-Nr.	Preis
1	1x	Wandanschlussprofil	E71230	Stück 79,95 €	20*	1x	Montagekeil	E71201-2	Stück 7,95 €
2	1x	Dichtung vertikal	E71065	Stück 19,95 €	21*	5x	Glasschutz		
3	2x	Blendprofil	E71249-1	Stück 29,00 €	22	1x	Silikonkeile (6 Stk.)	E71203	Set 13,95 €
4	1x	Magnet 90°			23	1x	Klebestreifen		
4.1	1x	Magnet Pendel	E71060-1	Paar 49,95 €	24*	1x	Demontagehebel	E71201-1	Stück 27,95 €
6	1x	Wandanschlussprofil	E71248	Stück 69,00 €	25	4x	Montageklotz	E71201	Stück 7,50 €
7	1x	Klemmprofil	E71249	Stück 29,00 €	26	1x	Stabilisationsbügel, komplett	E71340	Stück 59,00 €
8*	10x	Schraube 4,2 x 45 mm			27*	1x	Abdeckkappe		
9*	10x	Dübel S6			28*	1x	Abdeckkappe		
11*	8x	Schraube 3,5 x 9,5 mm			29	2x	Blende Scharnier	E71293	Stück 16,95 €
12*	10x	Klemme			39	2x	Scharnier komplett		
13	1x	Endkappe Wasserleiste			39.1	2x	Scharnier Festteil		
14	1x	Wasserleiste (inkl. Pos. 13, 15, 23)	E71050	Set 34,95 €	39.2	2x	Scharnier Türteil		
15	1x	Endkappe Wasserleiste			39.3	4x	Blende Scharnier	E71293-2	Stück 16,95 €
16	2x	Einschubdichtung	E71067	Stück 11,95 €	41	1x	Türteil inkl. Scharnier		
17	2x	Wasserabweisprofil (inkl. Pos. 16)	E71058	Set 34,95 €	43	1x	h - Dichtung	E71065-2	19,95 €
18	1x	Seitenwandscheibe			46	1x	Türteil (inkl. Scharnier und Profil und Scharnier)		
19#	1x	Griff	E71140-45	Stück 79,95 €					
19#	1x	Griff	E71140-76	Stück 79,95 €					
							* Schrauben- und Abdeckkappenset	E71200	35,95 €

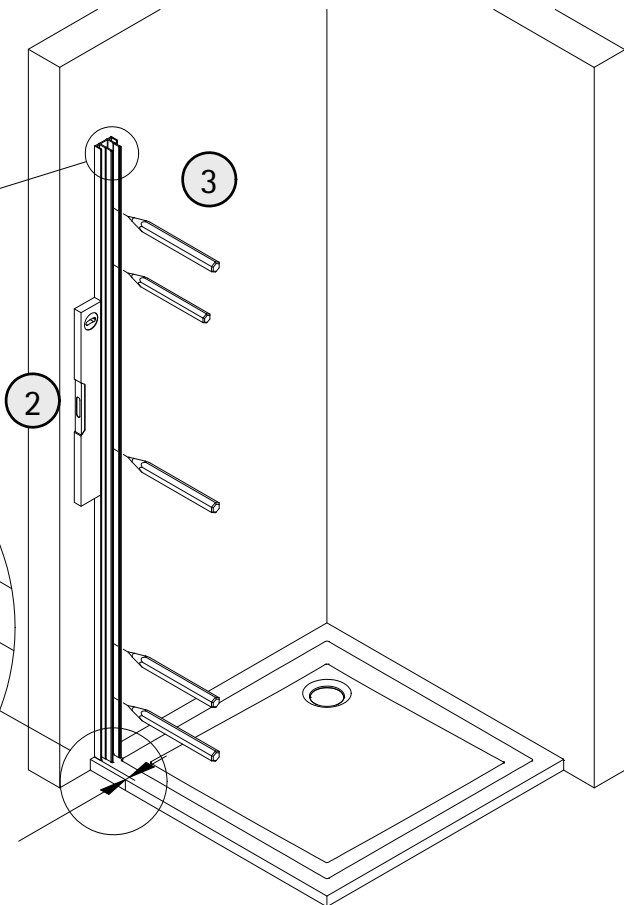
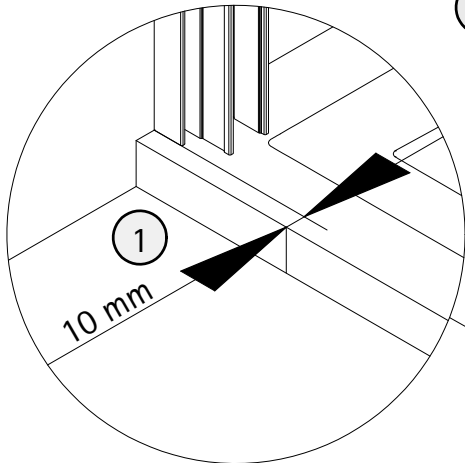
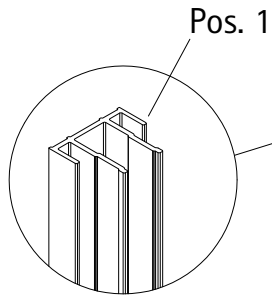
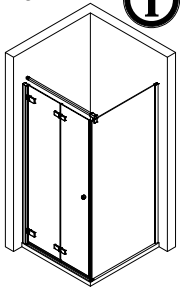
i



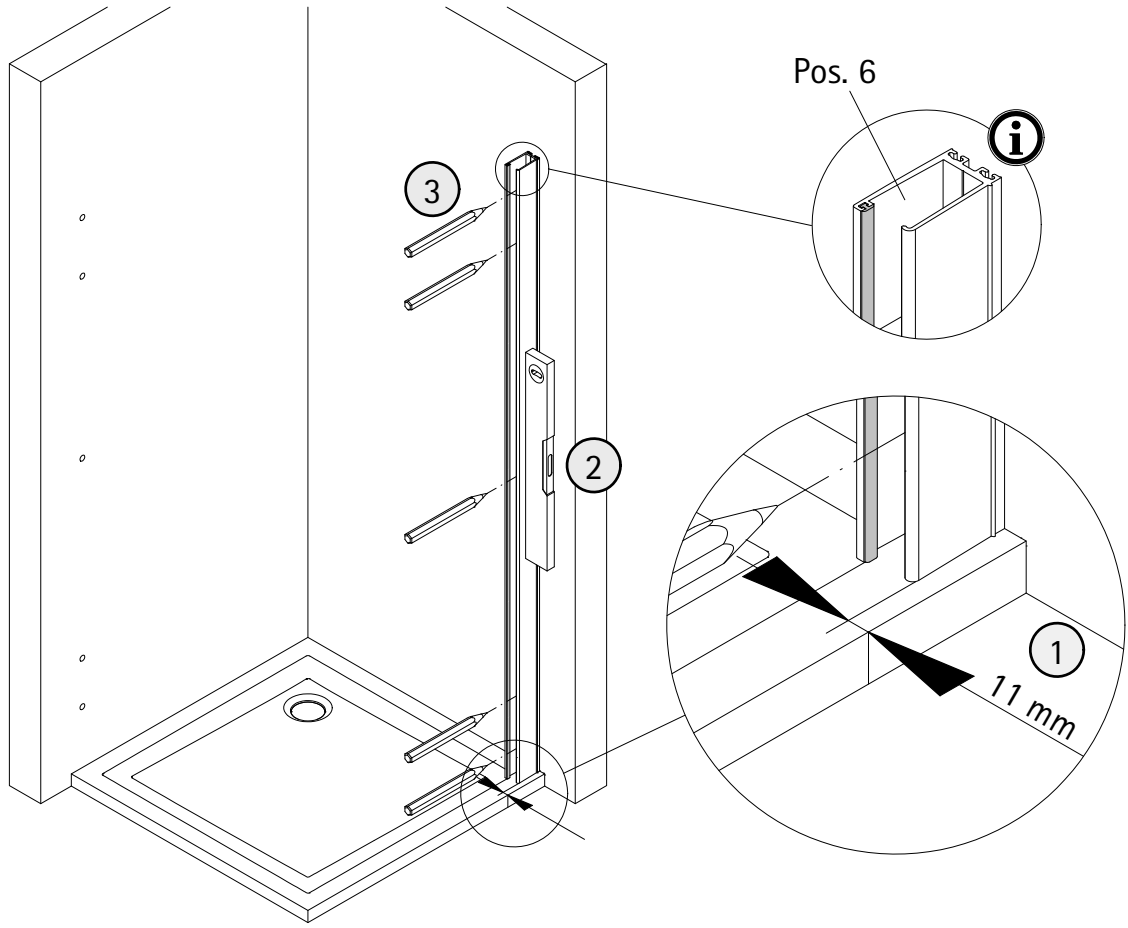
A	B	C
800 mm	790 - 800 mm	780 - 800 mm
900 mm	890 - 900 mm	880 - 900 mm
1000 mm	990 - 1000 mm	980 - 1000 mm

1a

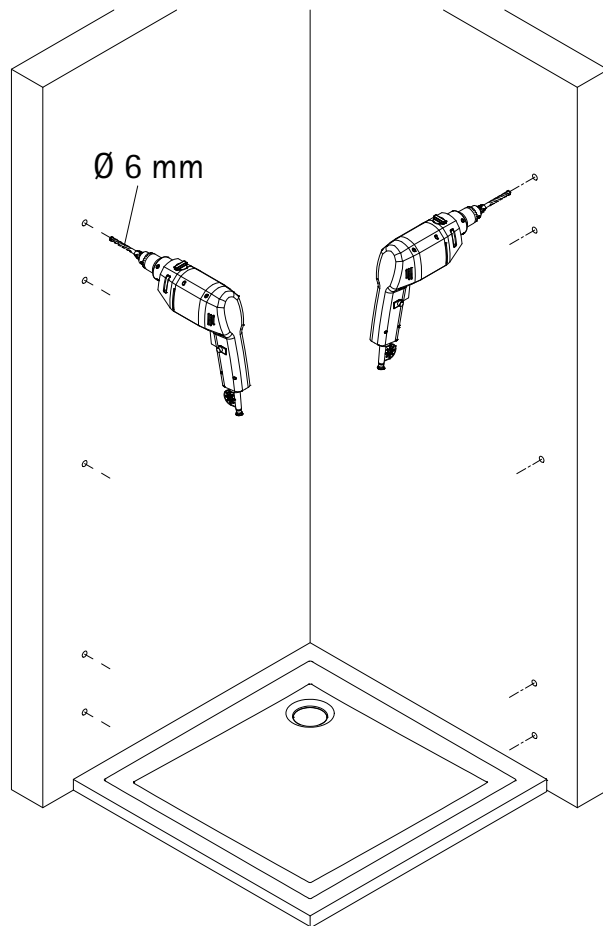
i



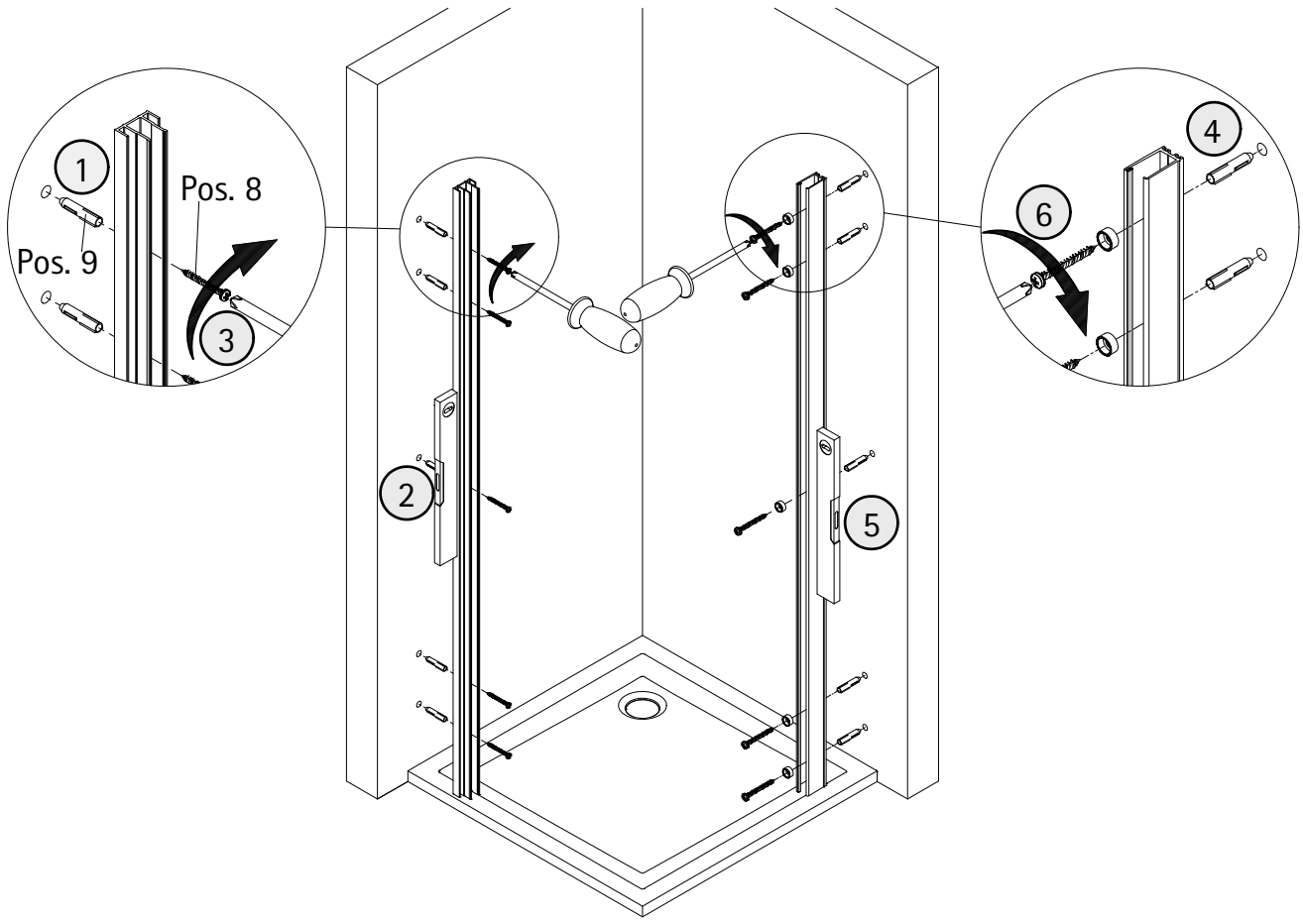
2a



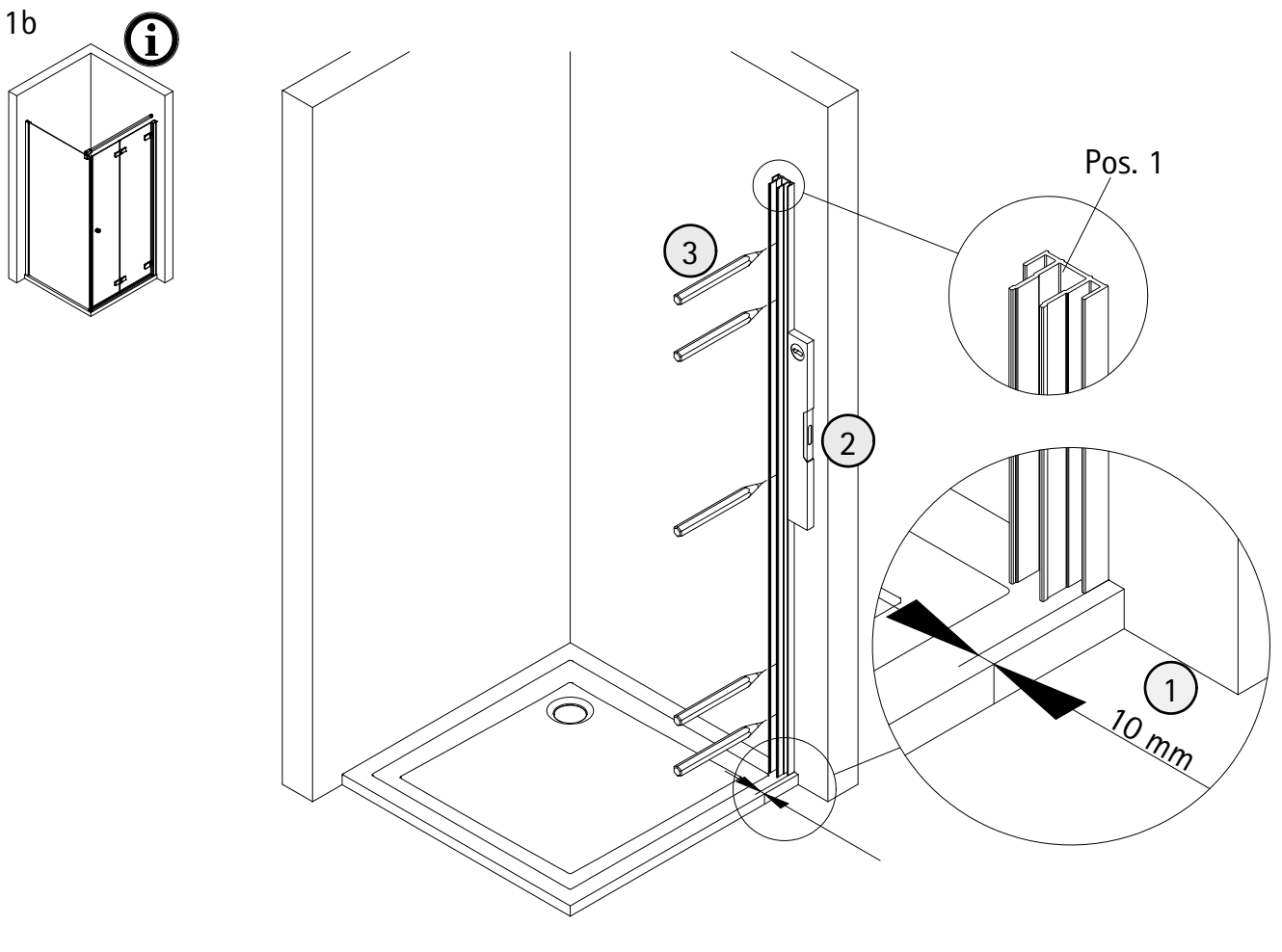
3a



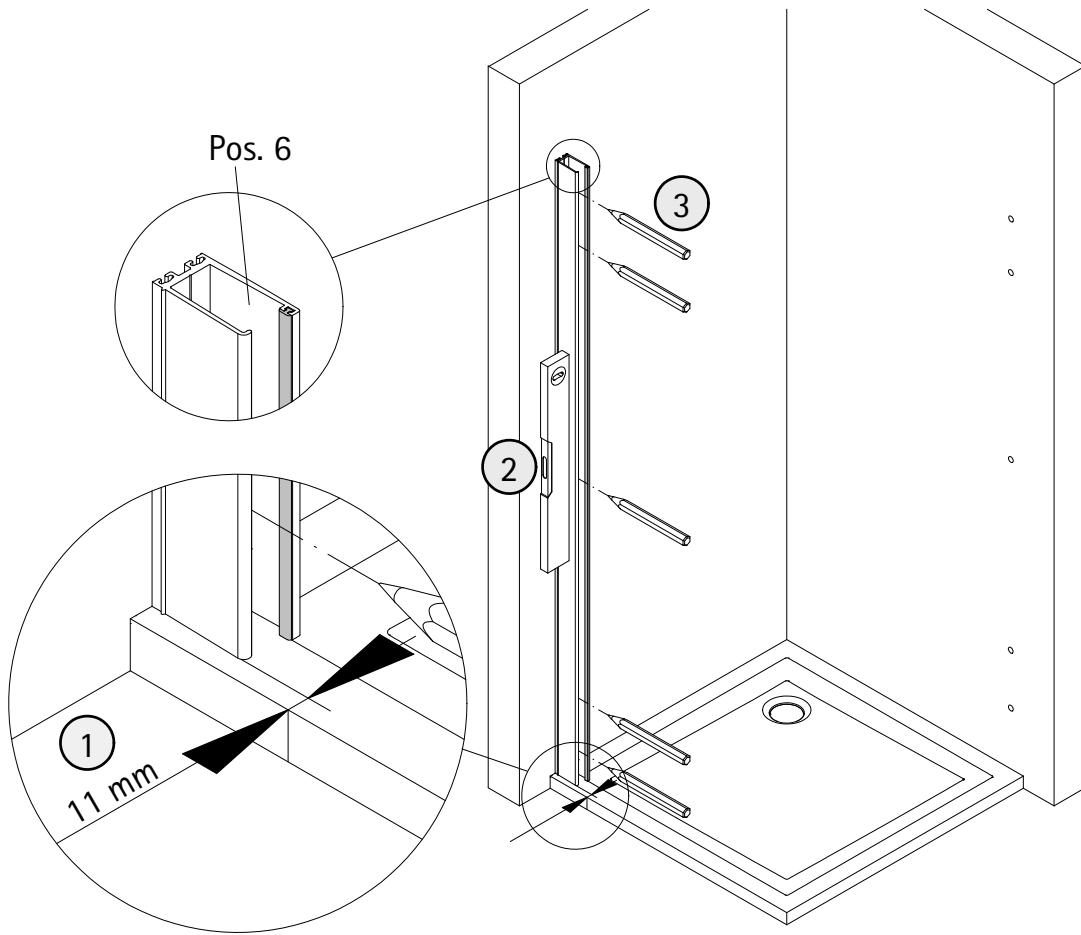
4a



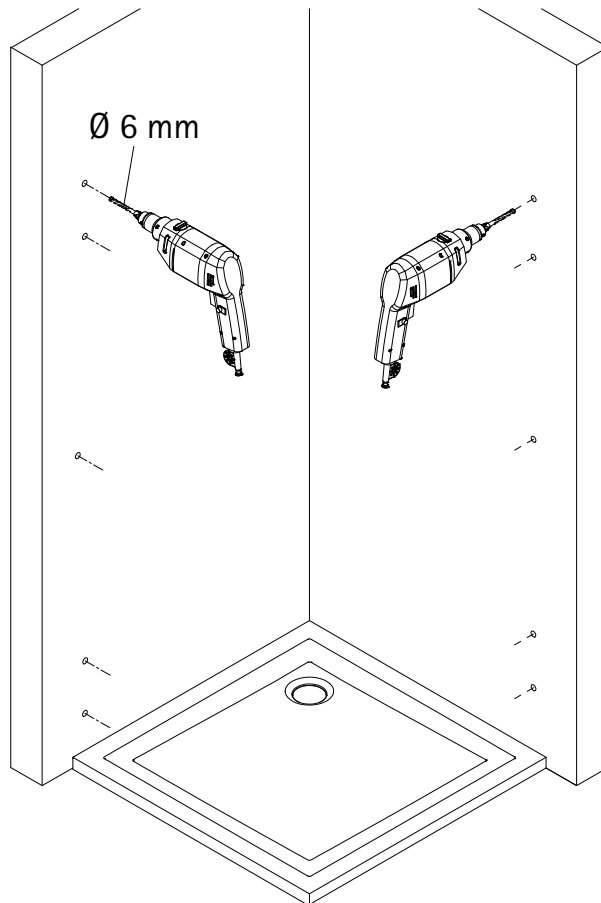
1b



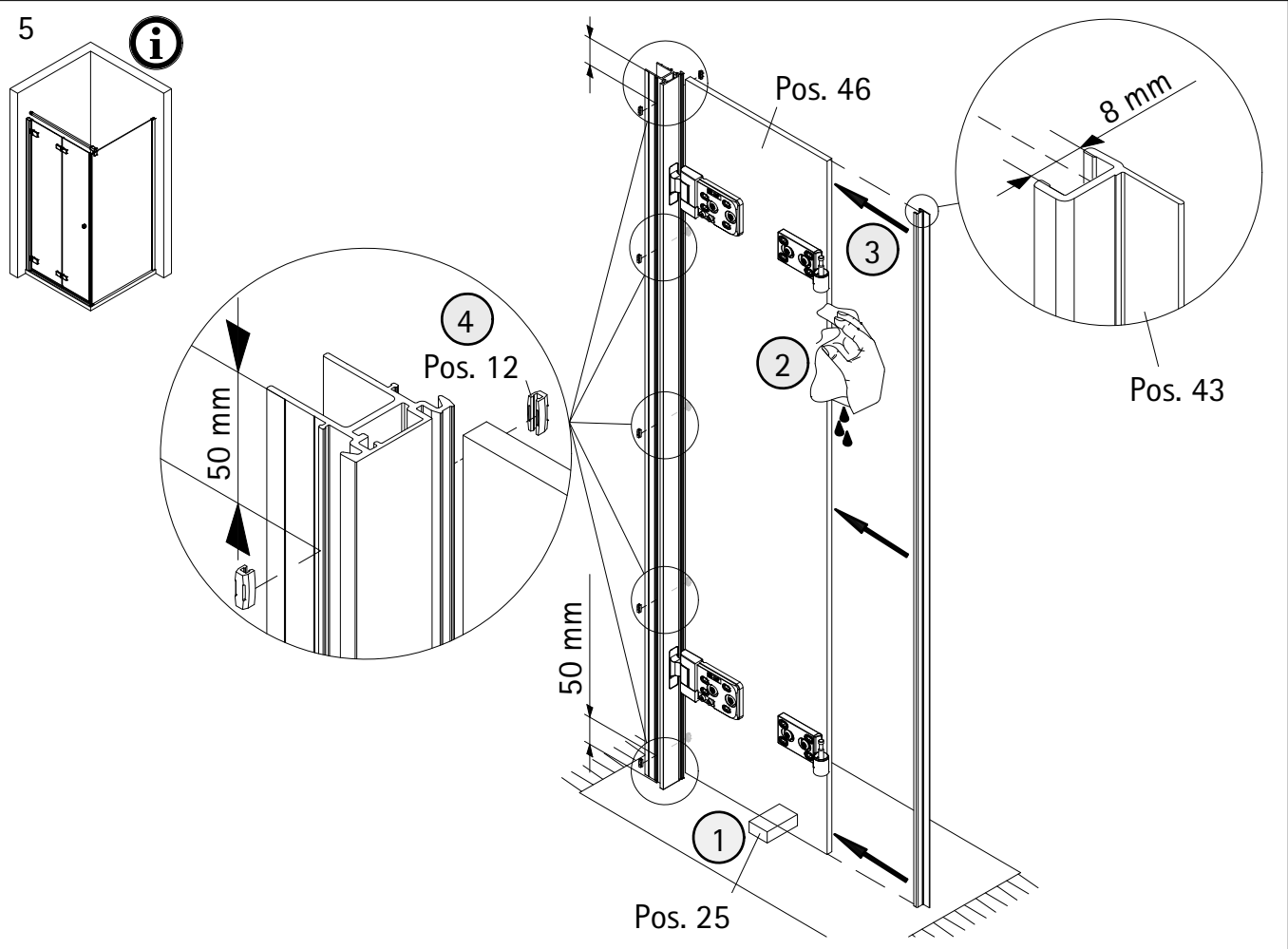
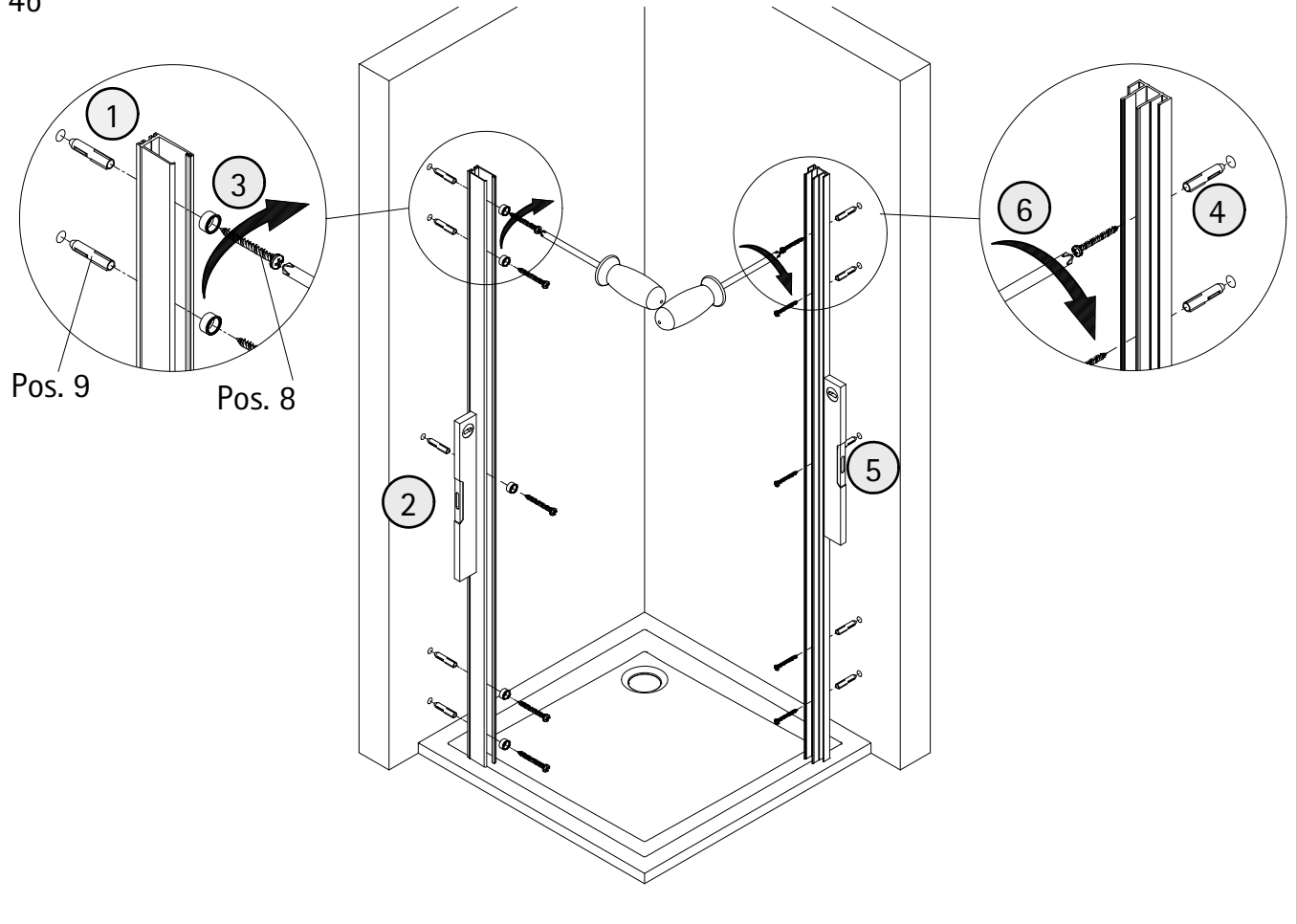
2b



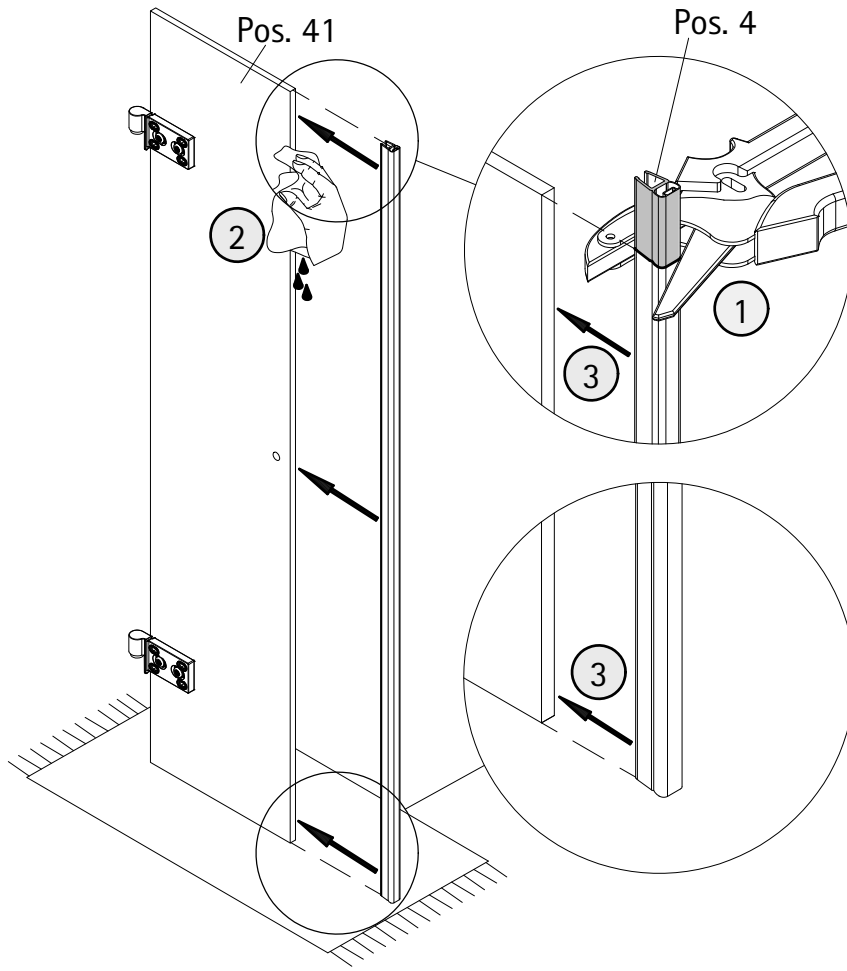
3b



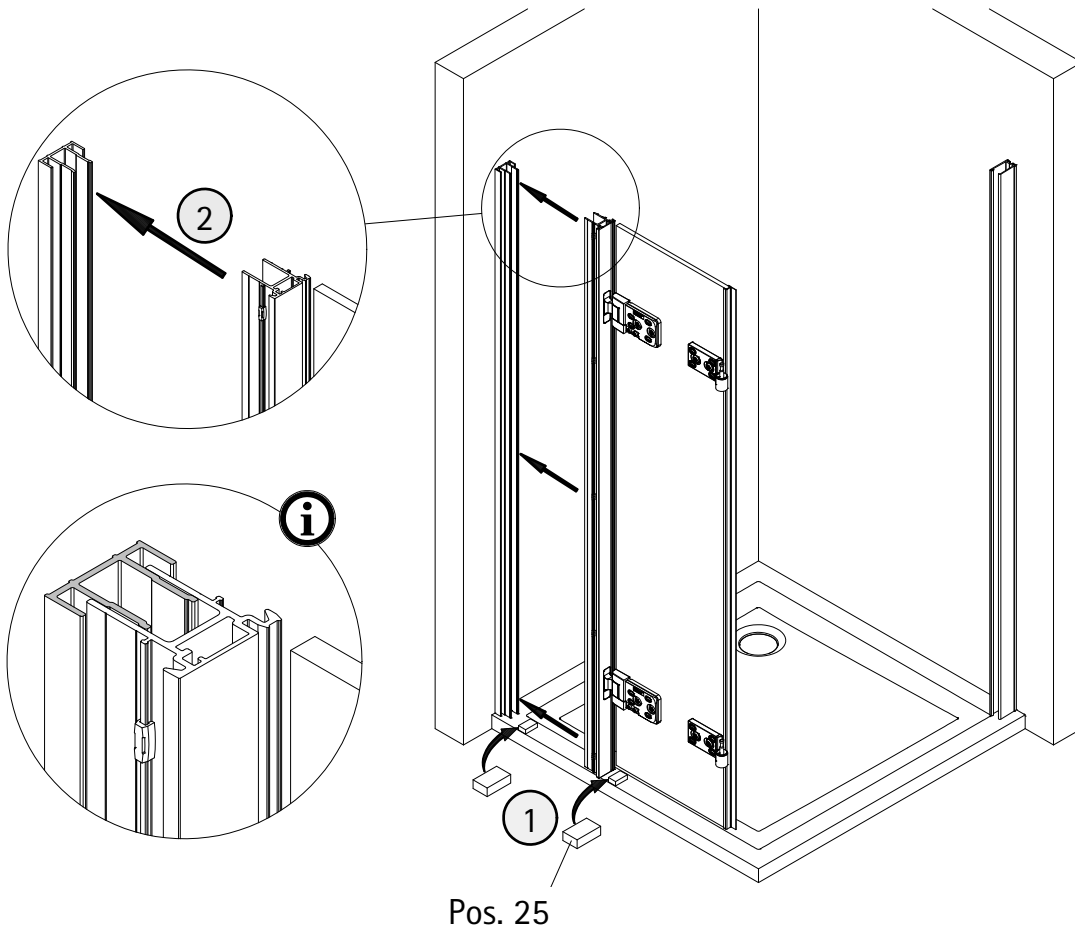
4b



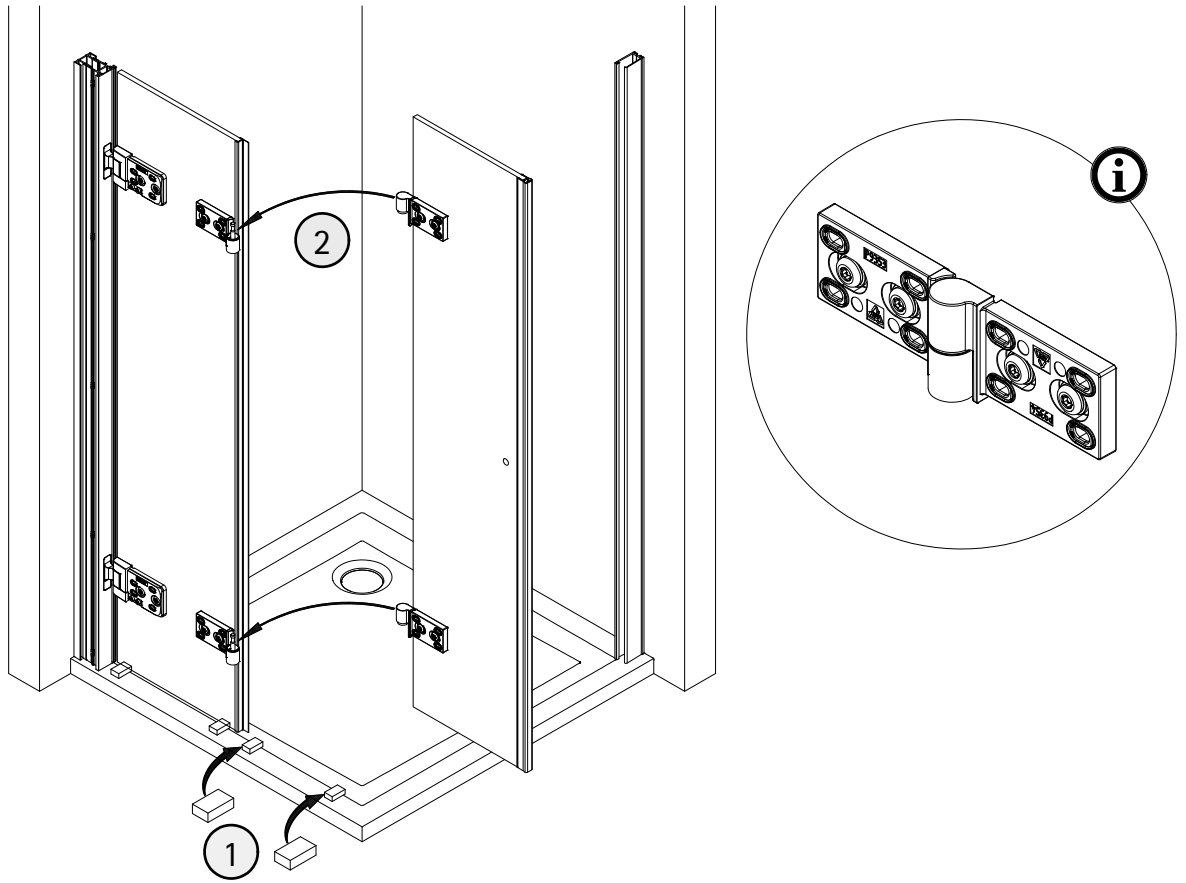
6



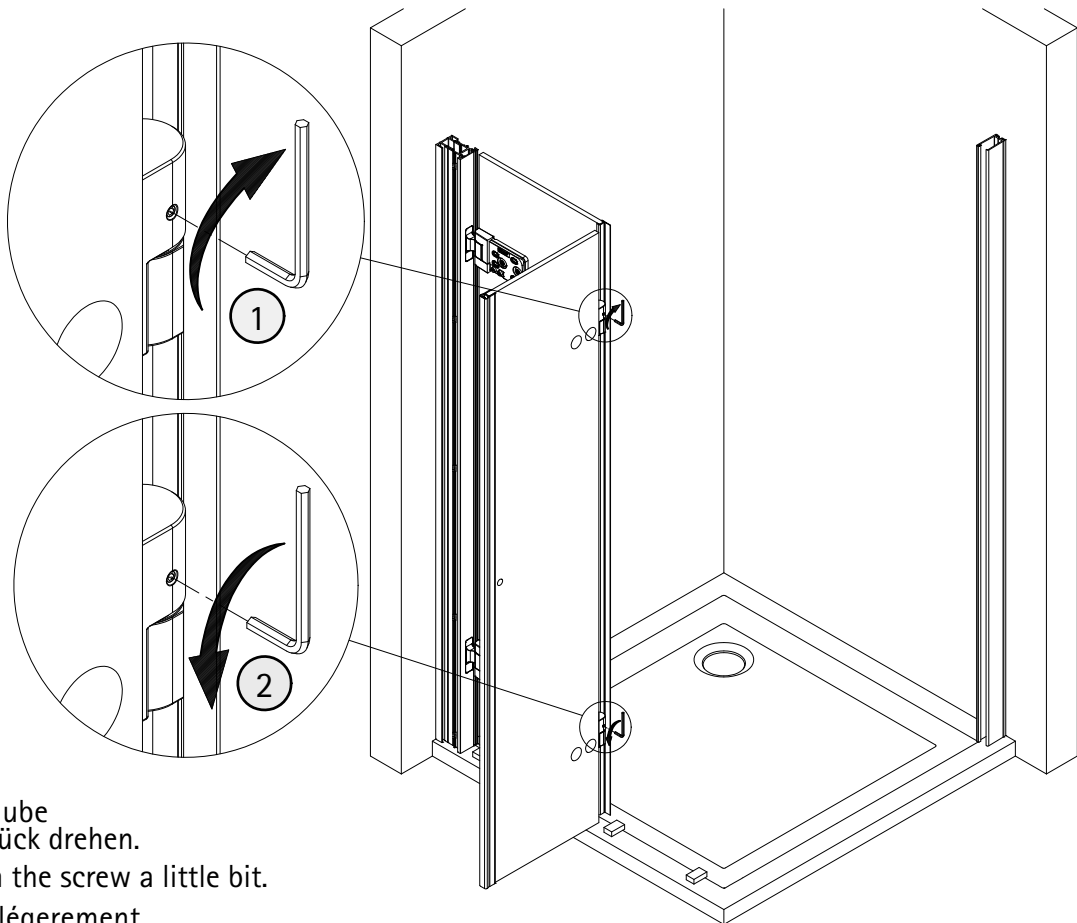
7



8

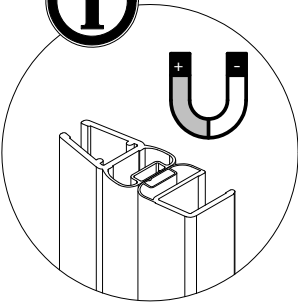


9

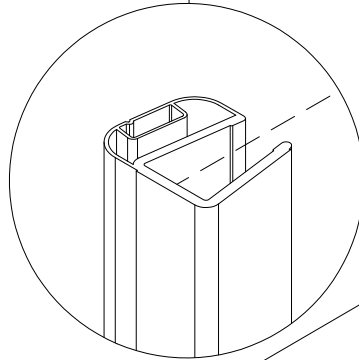
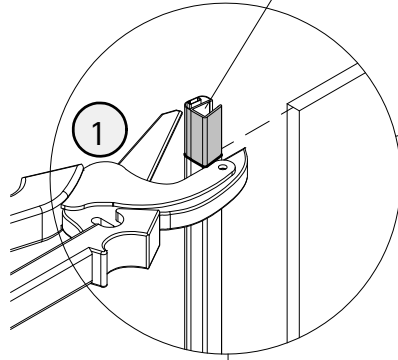


- Die Schraube etwas zurück drehen.
- untighten the screw a little bit.
- Dévissez légèrement.

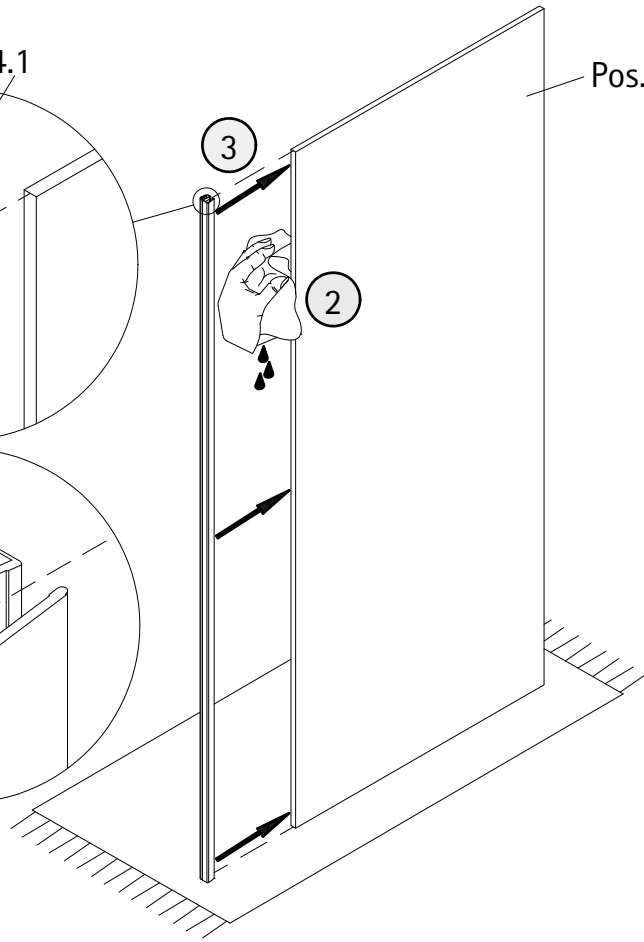
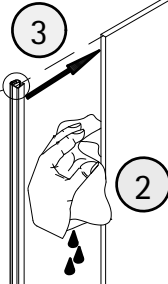
10



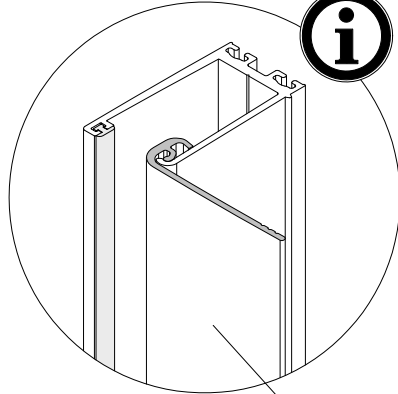
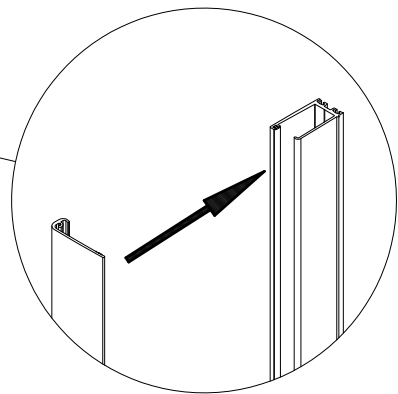
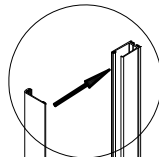
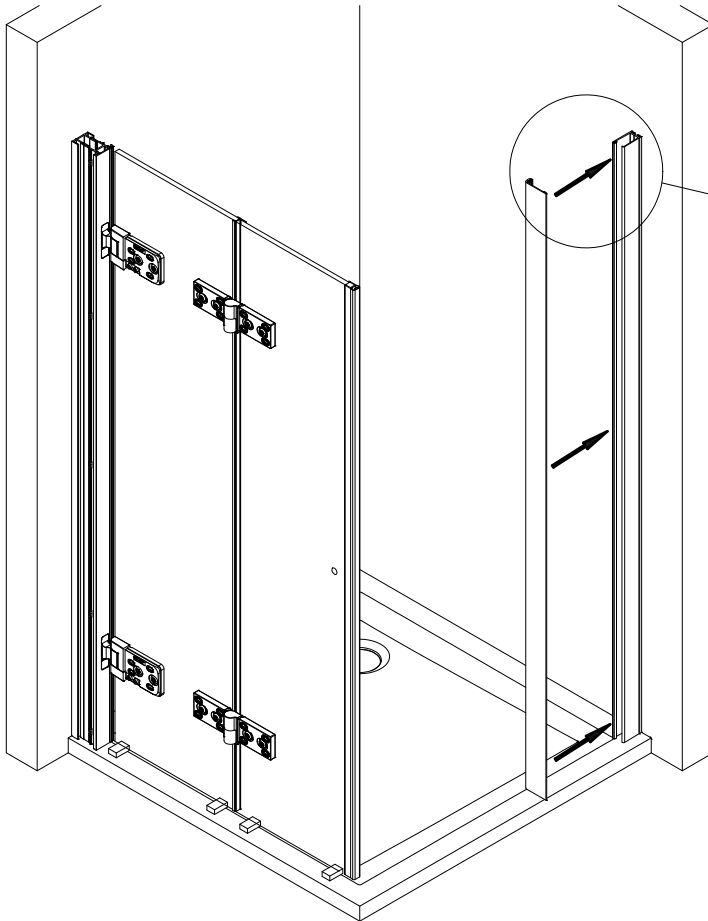
Pos. 4.1



Pos. 18

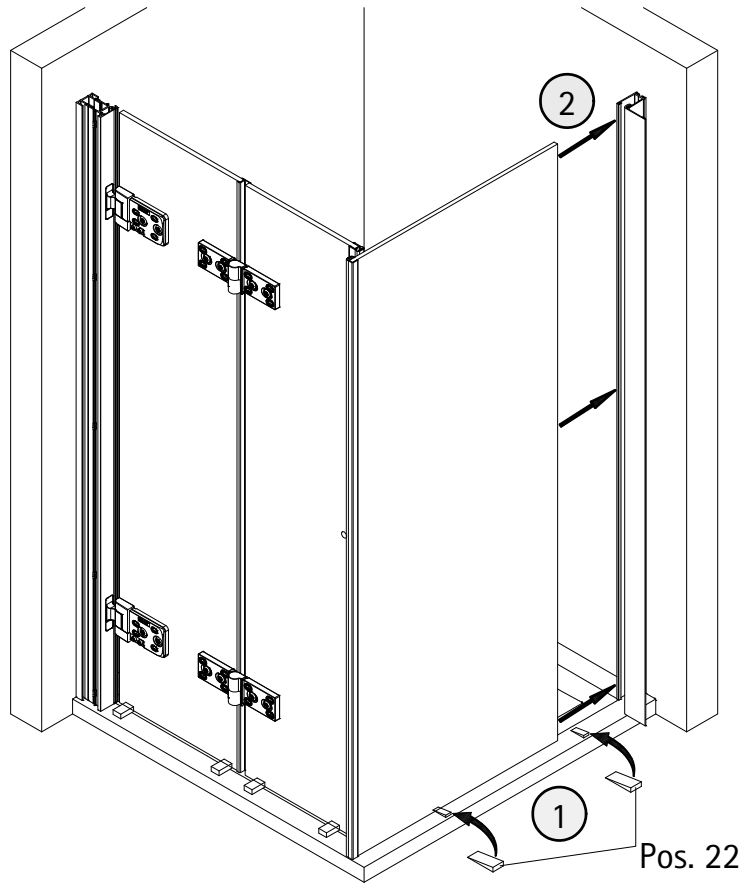


11

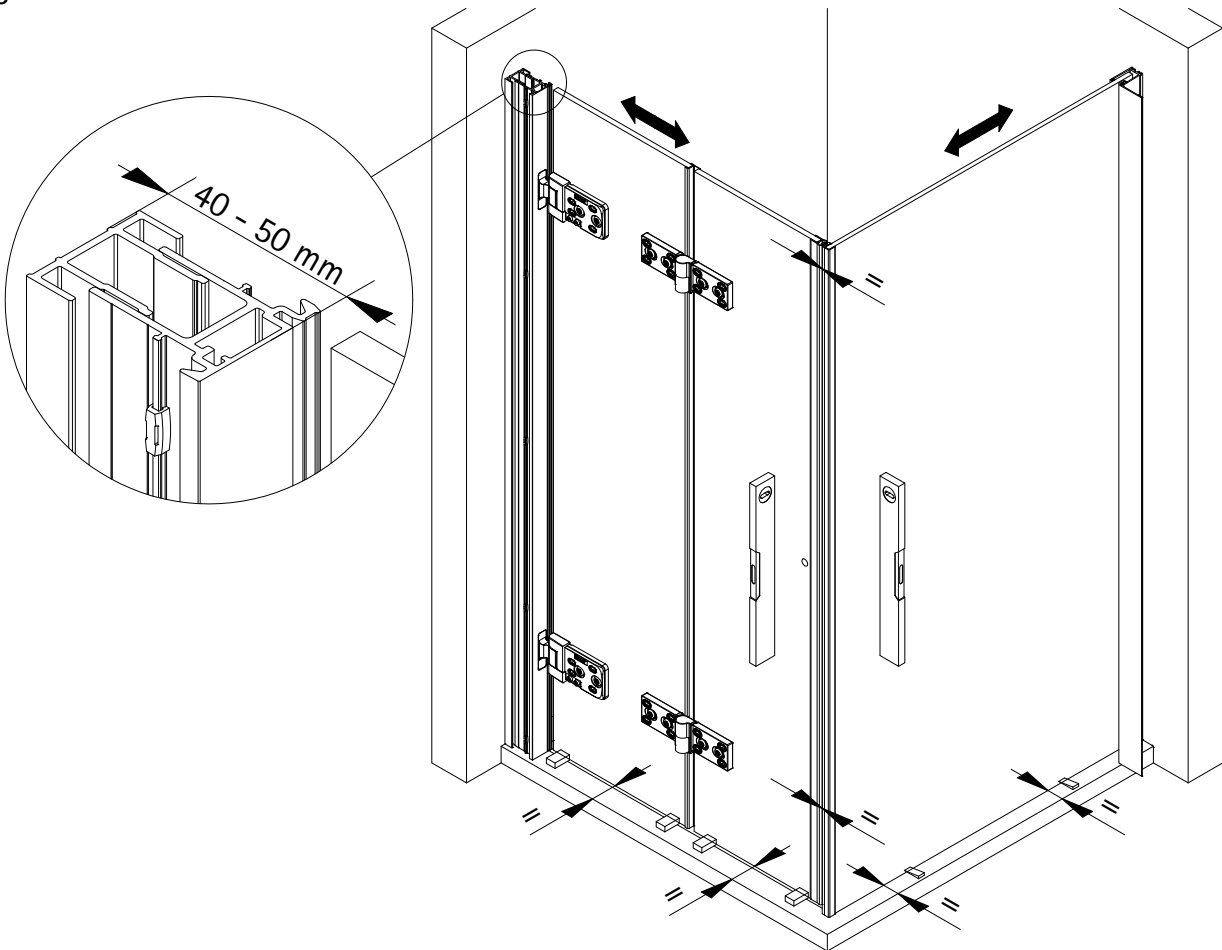


Pos. 7

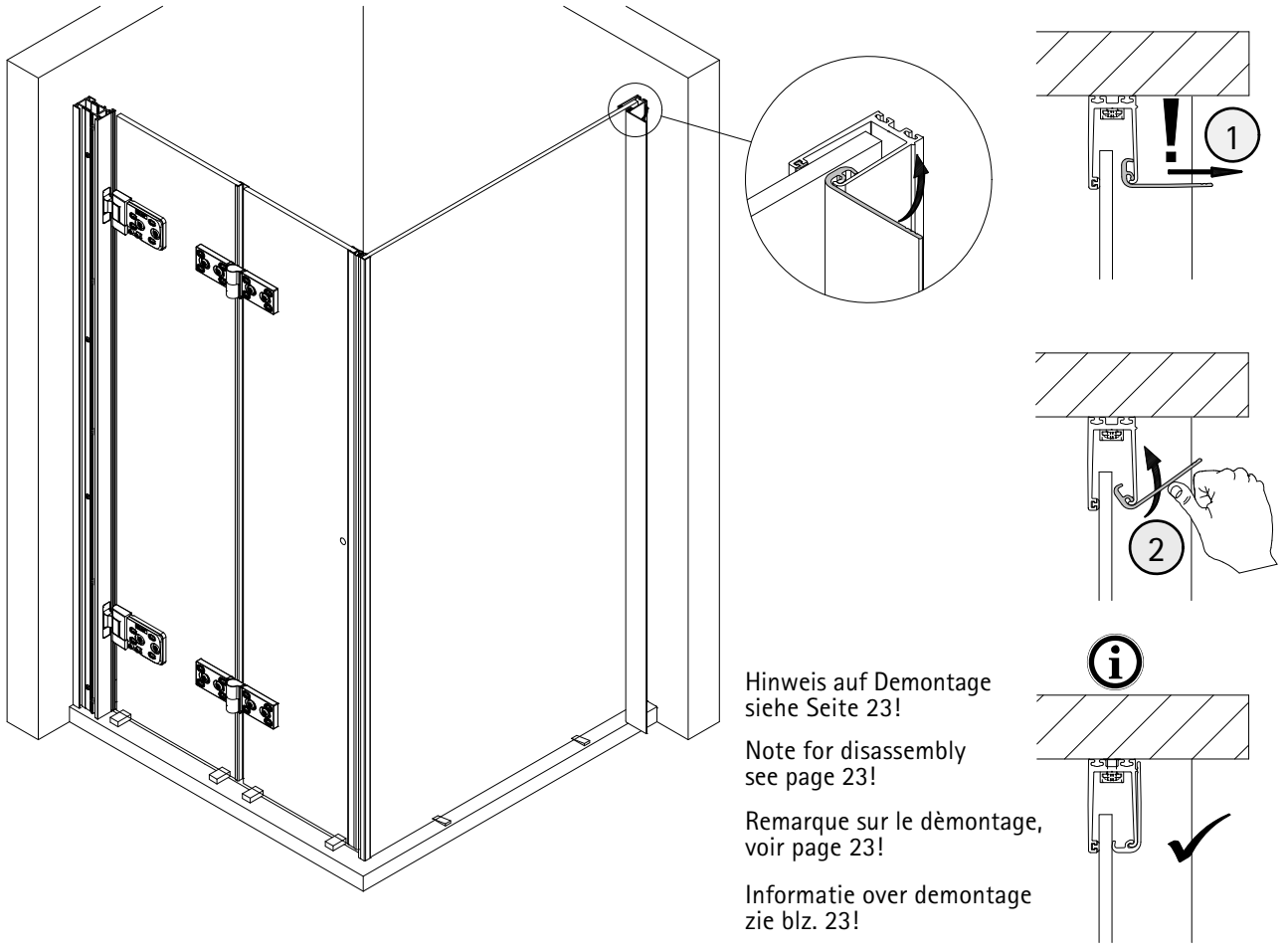
12



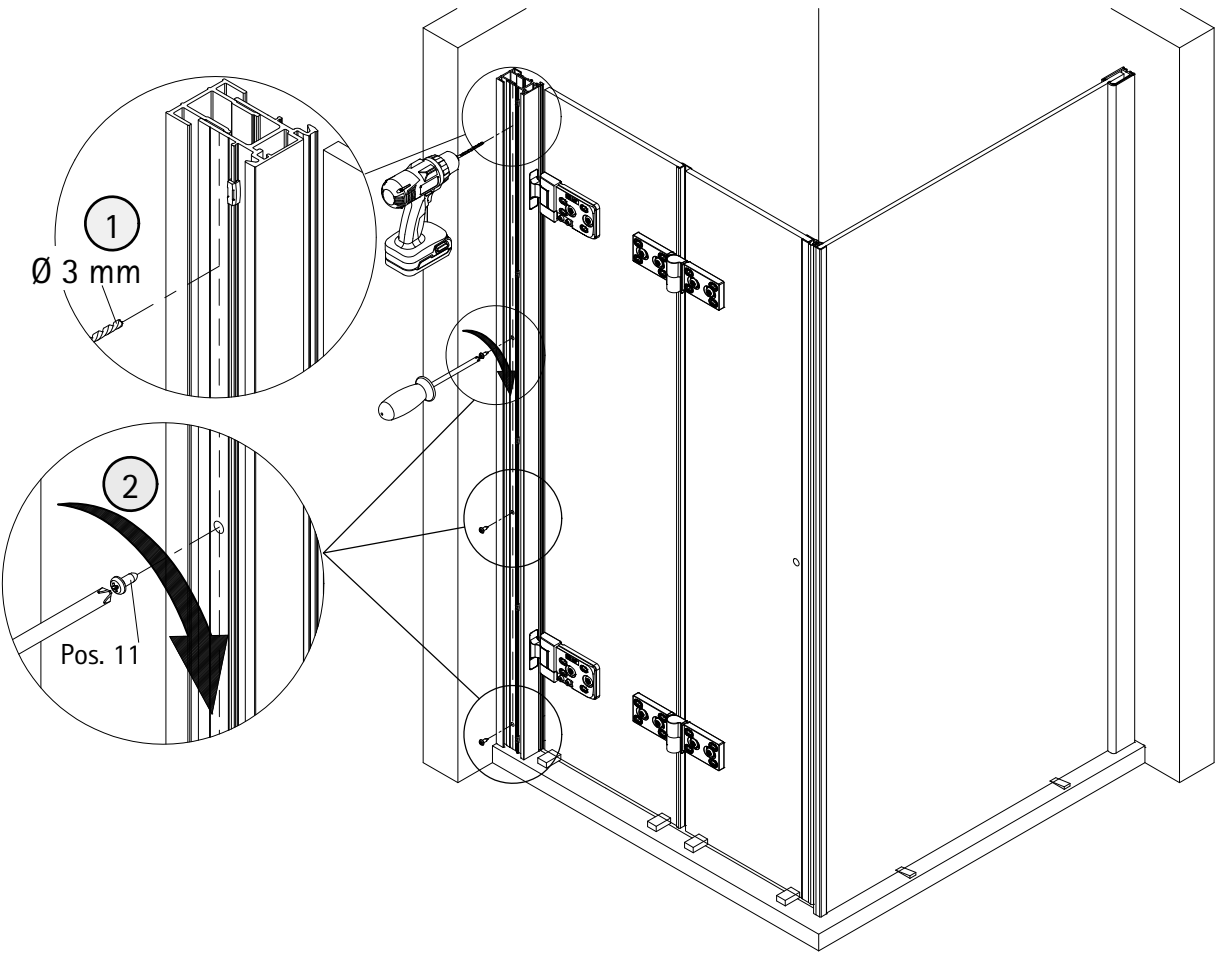
13



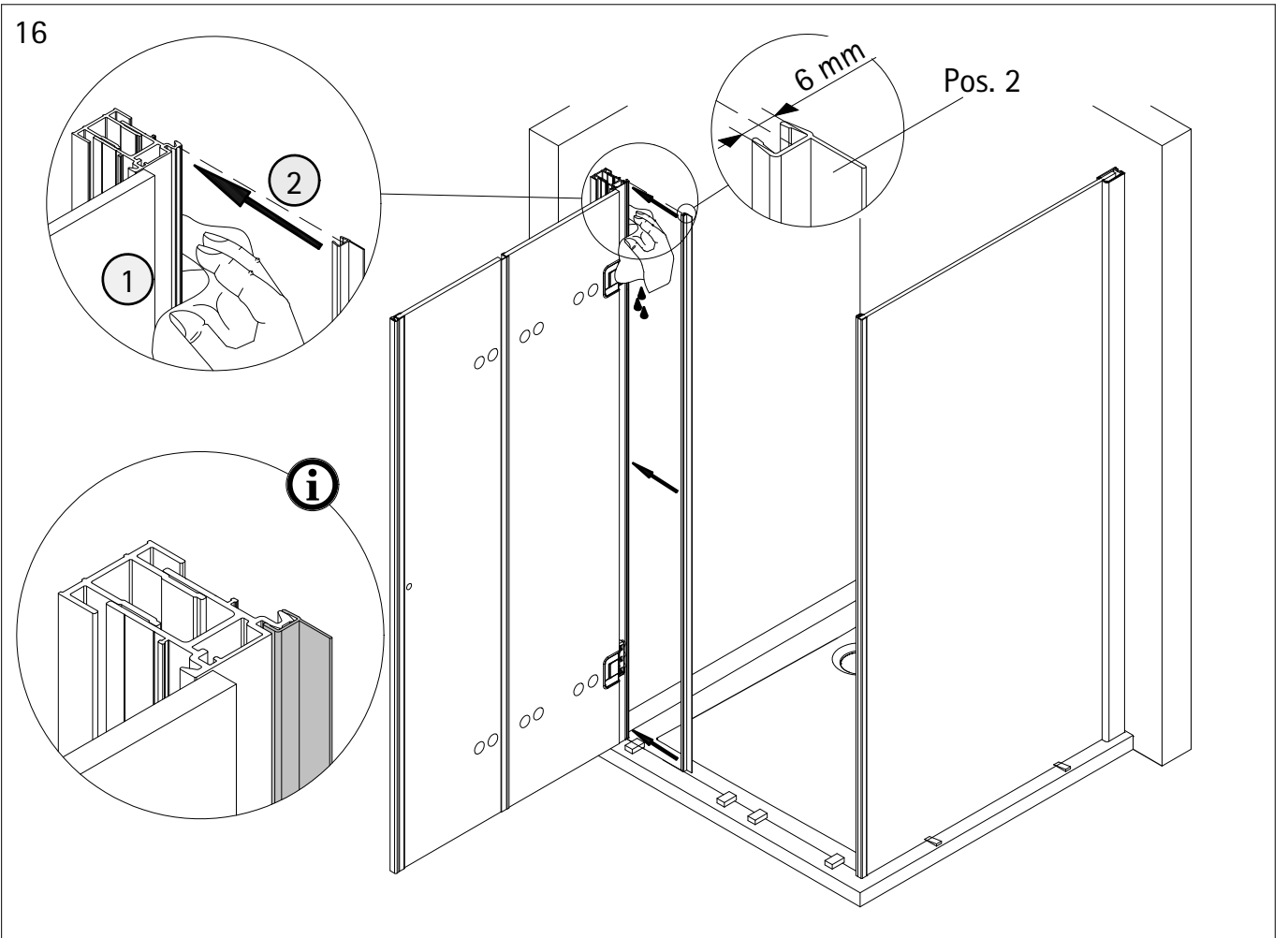
14



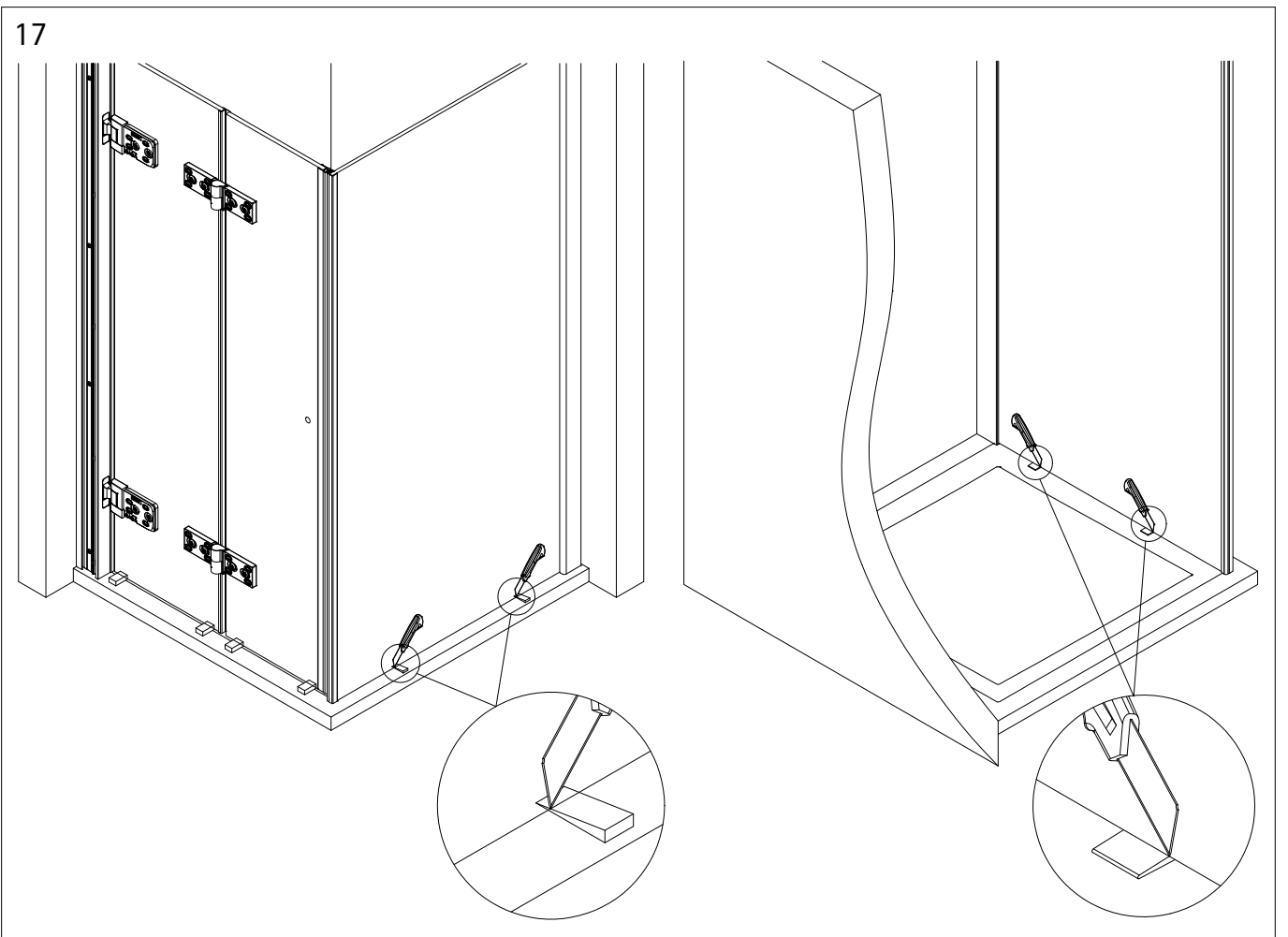
15



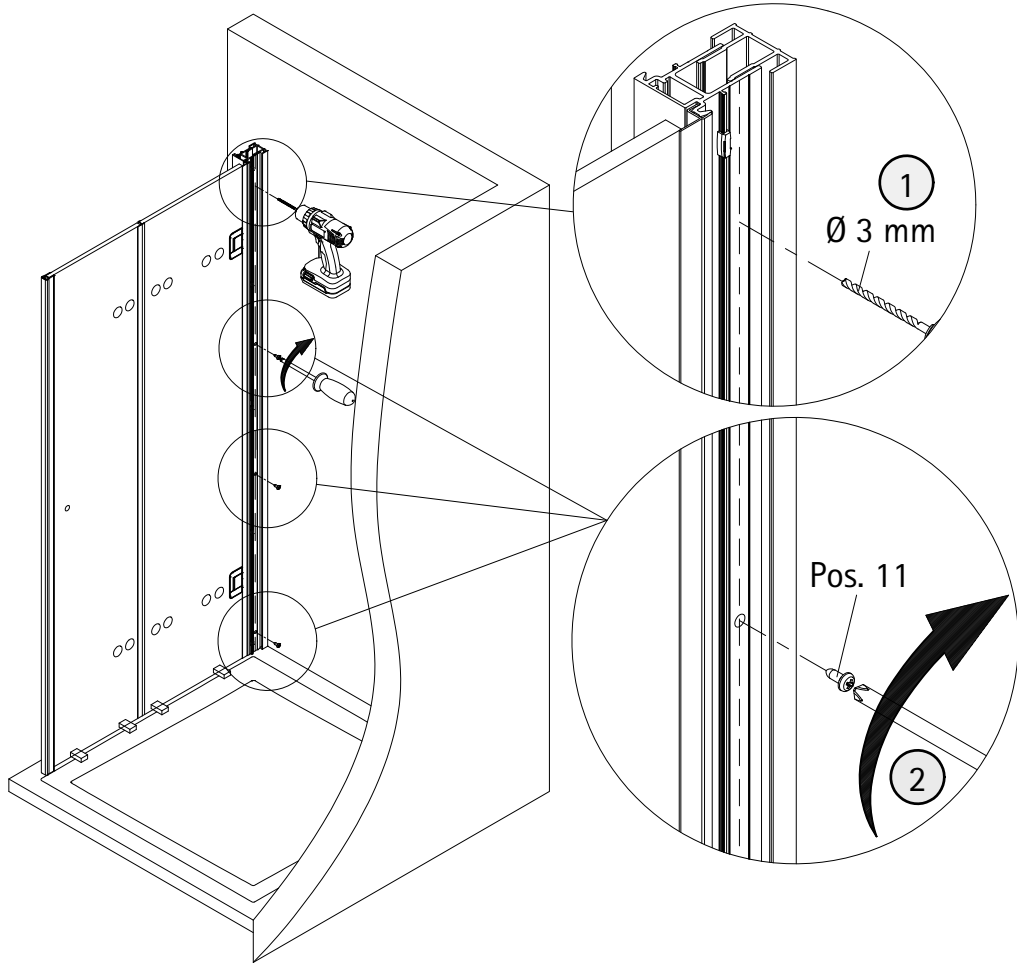
16



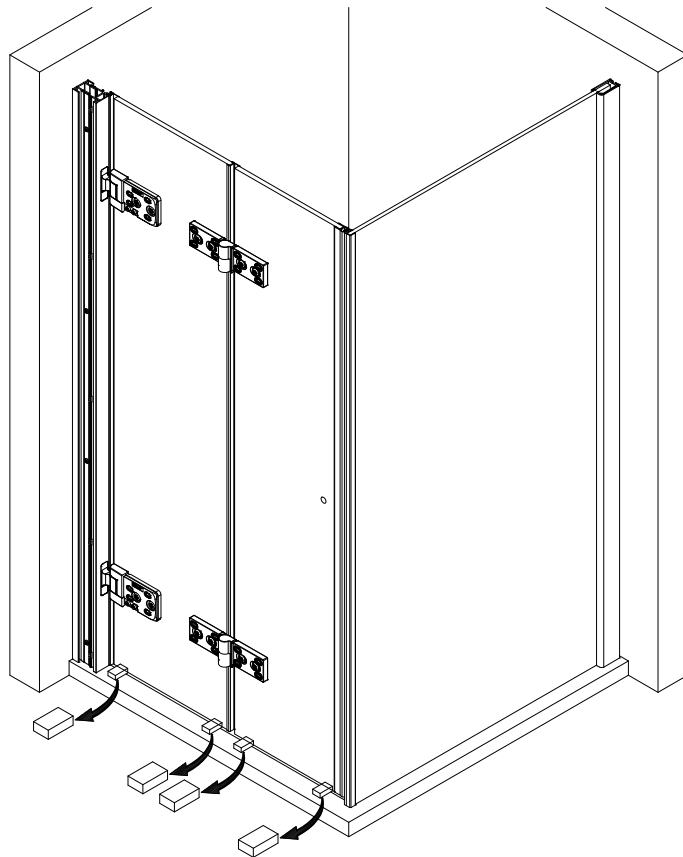
17



18

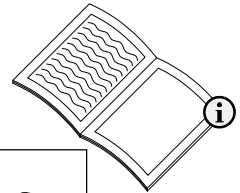
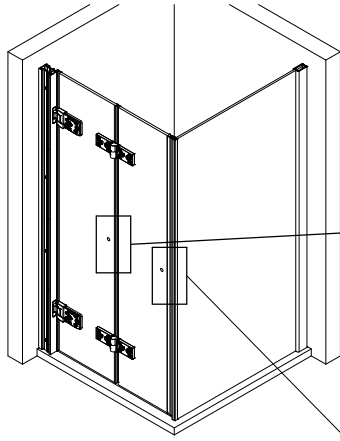


19

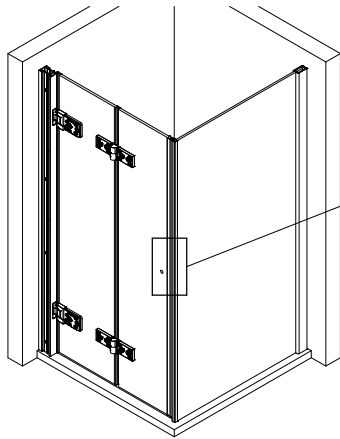
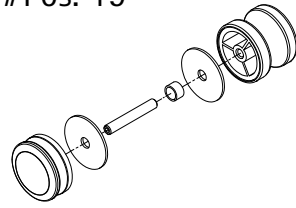


20

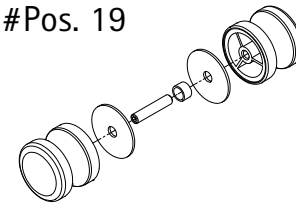
optional, en option, optioneel



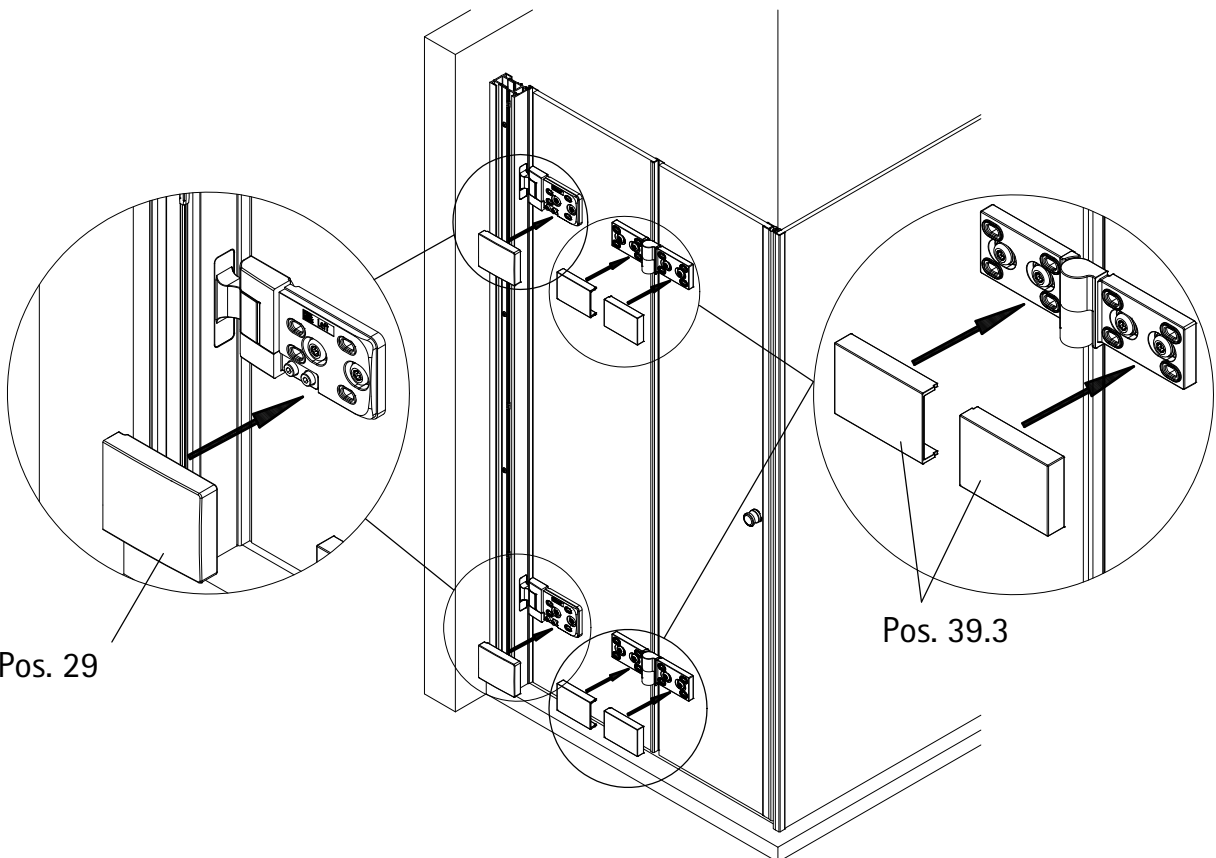
#Pos. 19



#Pos. 19



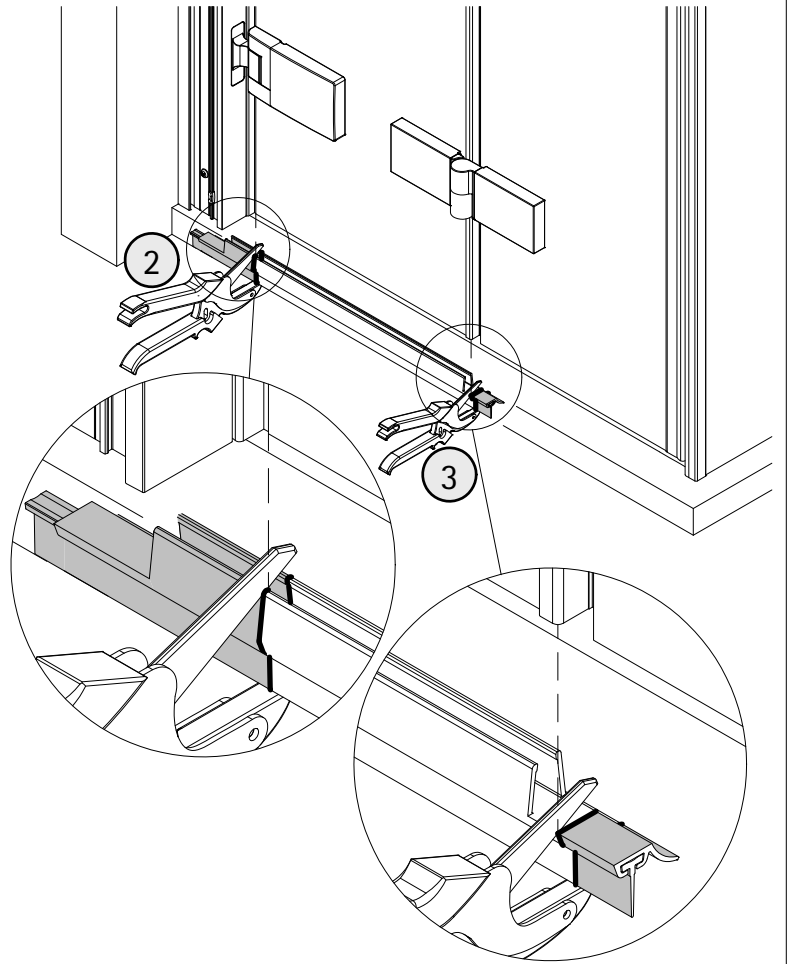
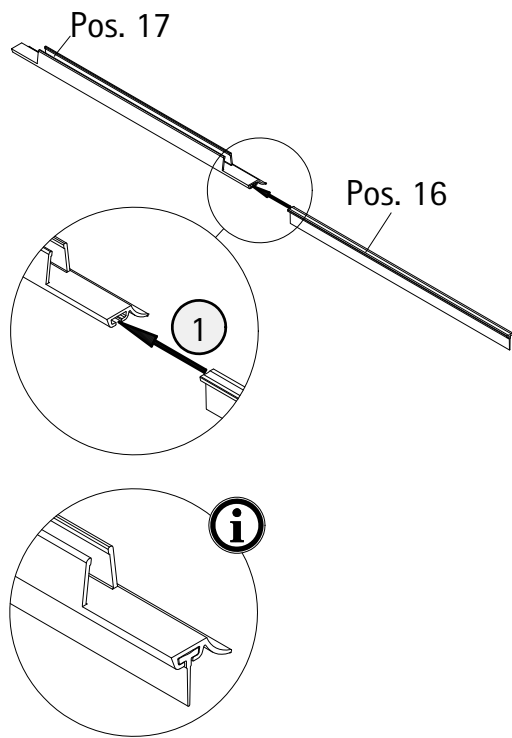
21



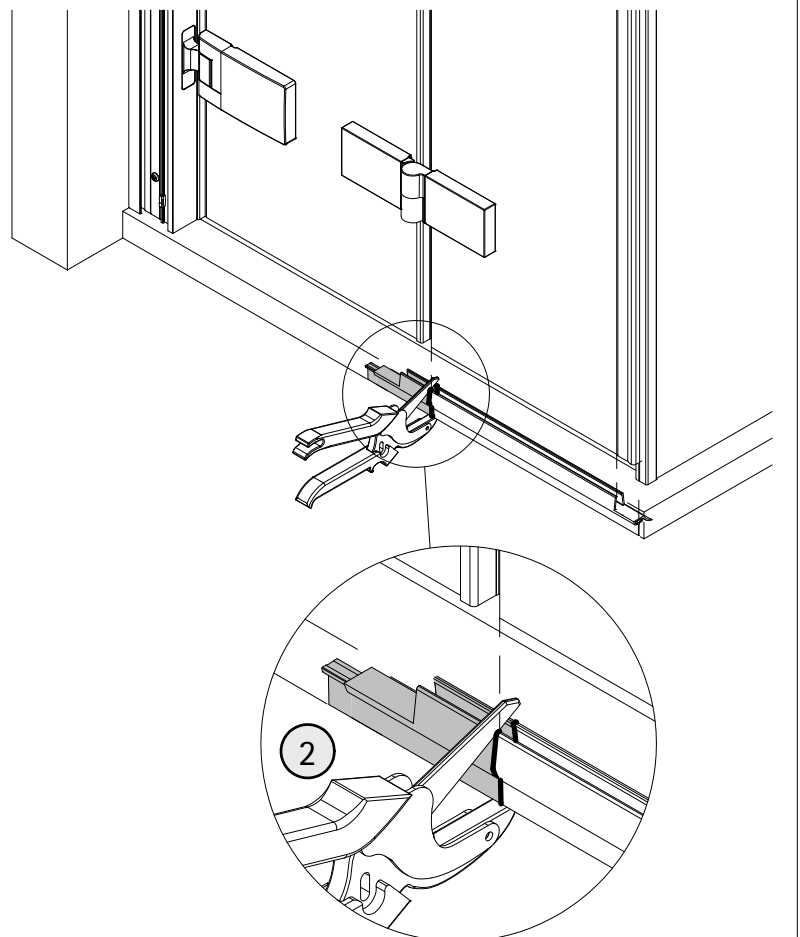
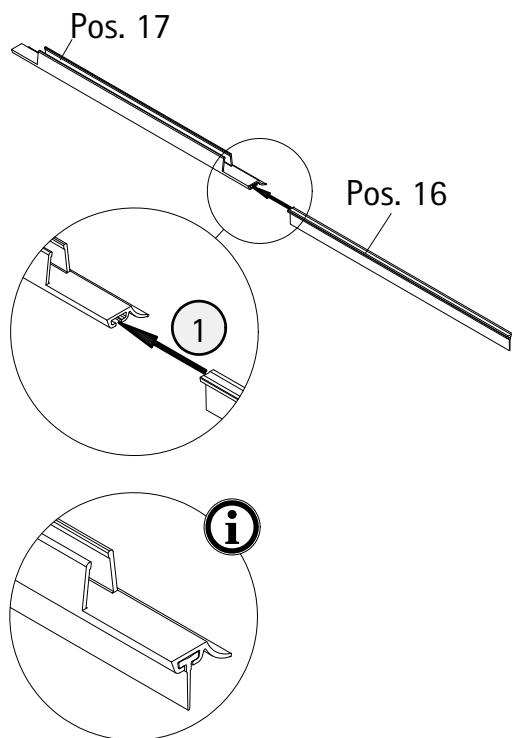
Pos. 29

Pos. 39.3

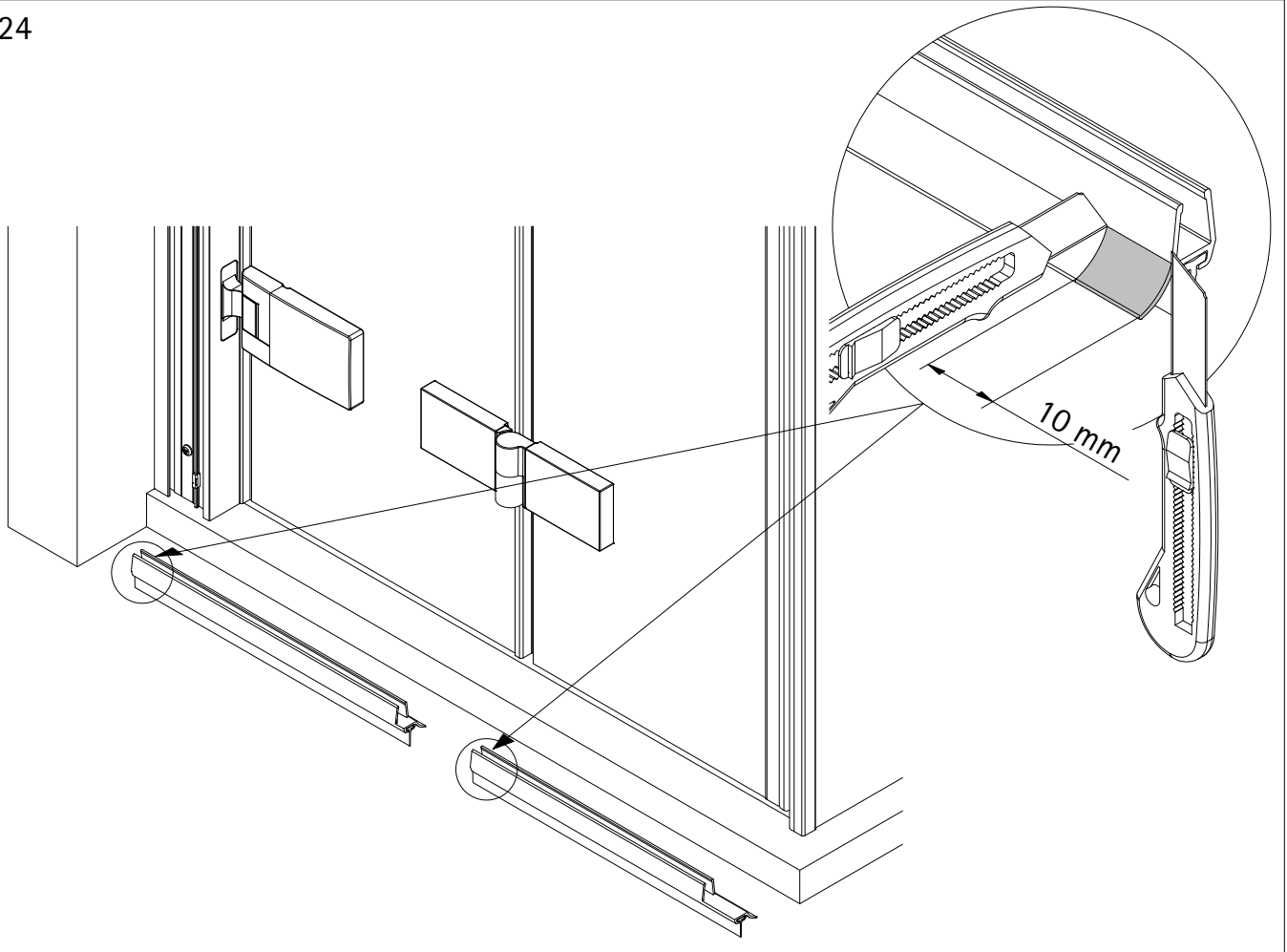
22



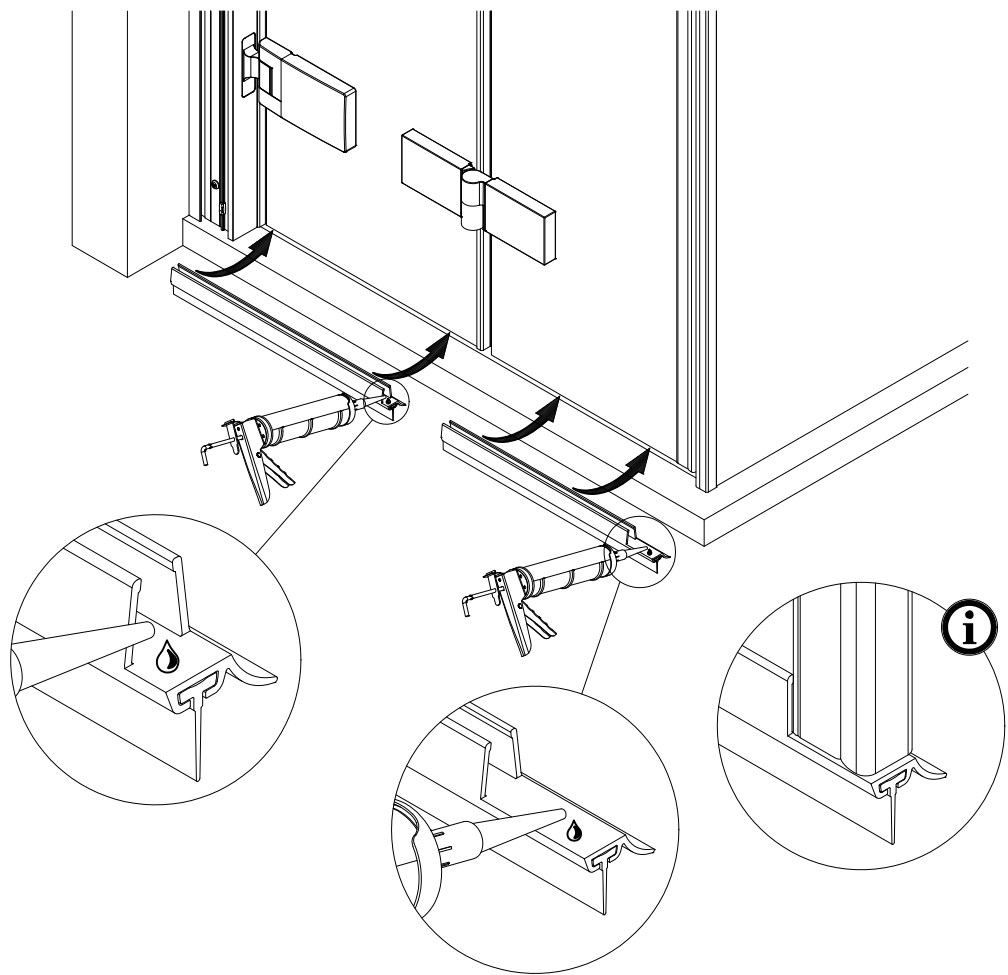
23



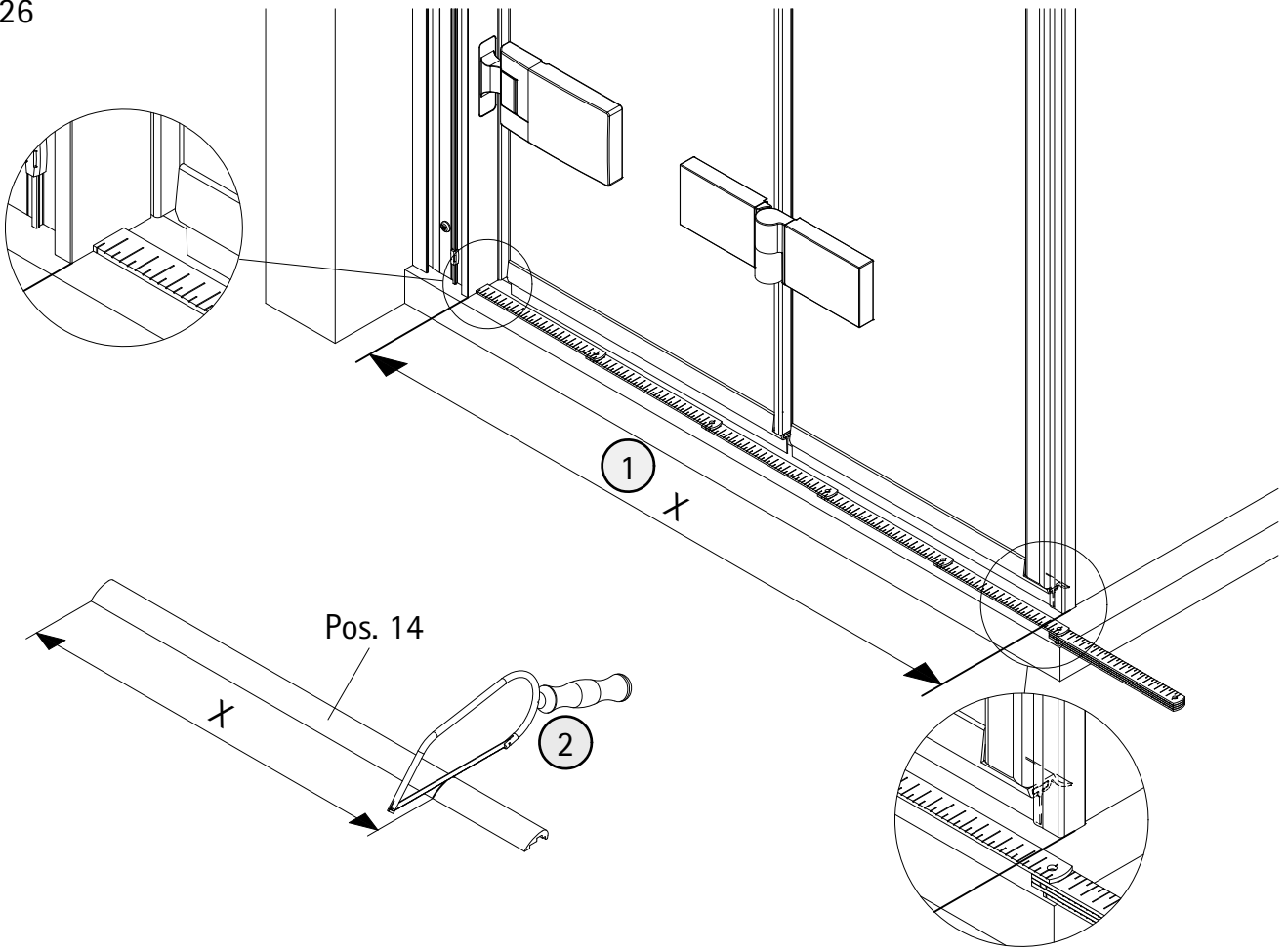
24



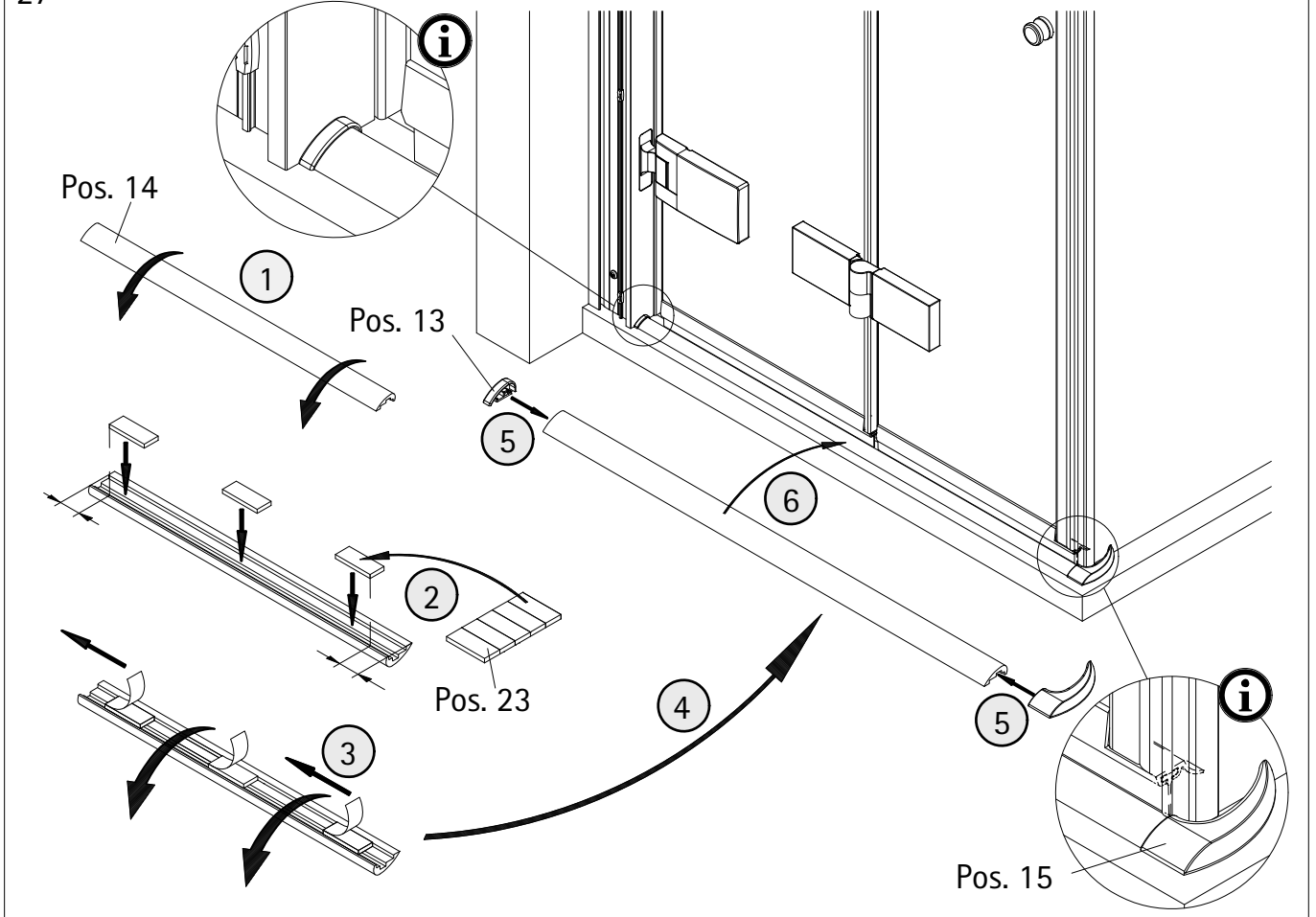
25



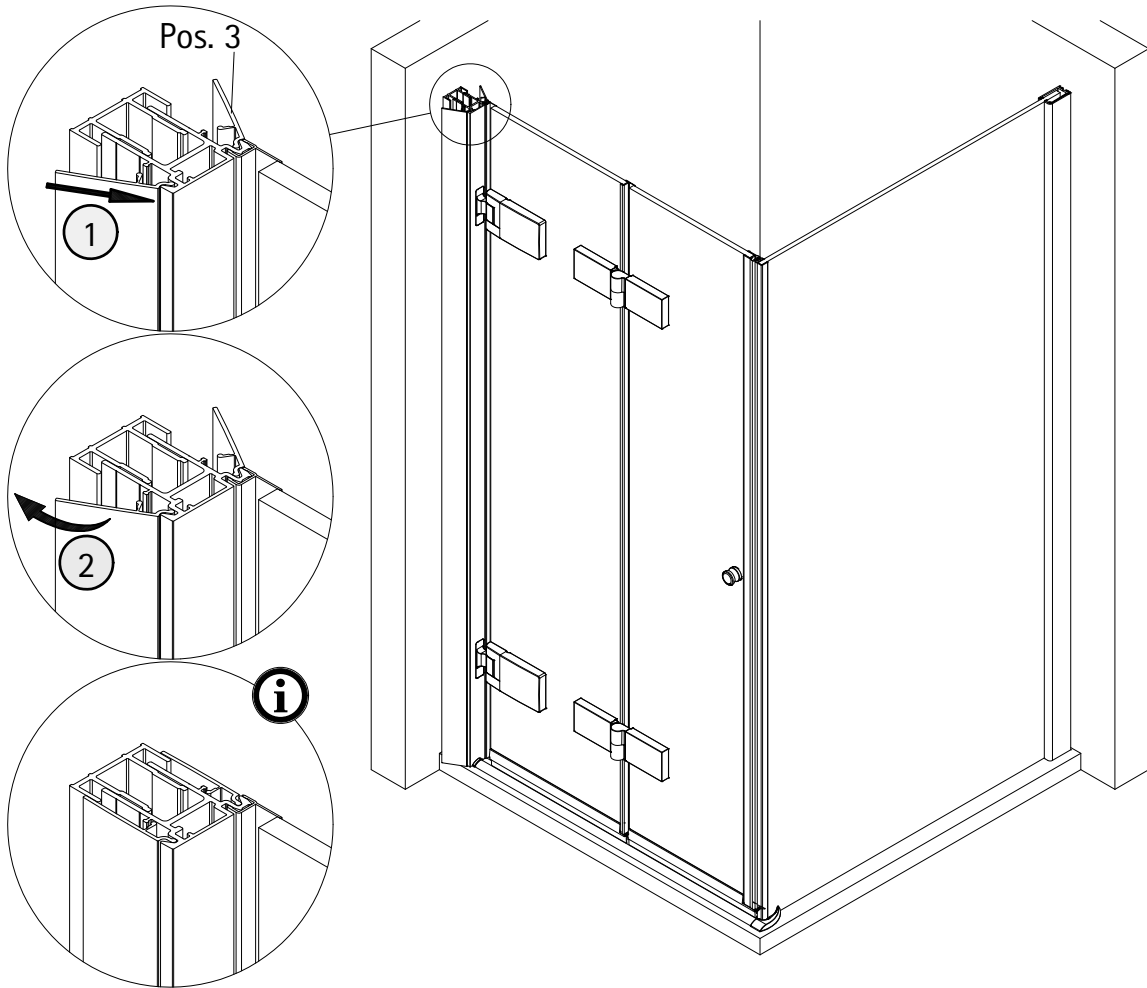
26



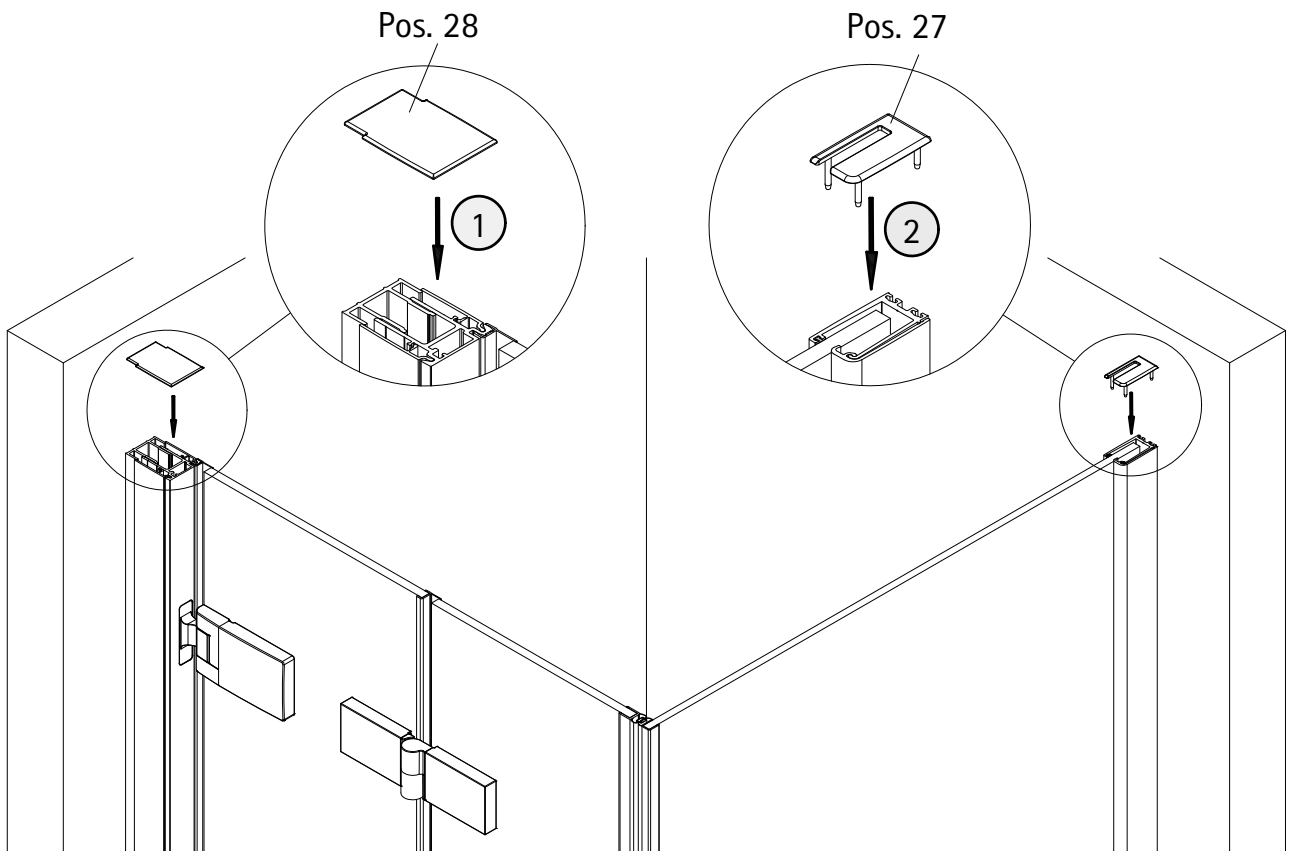
27



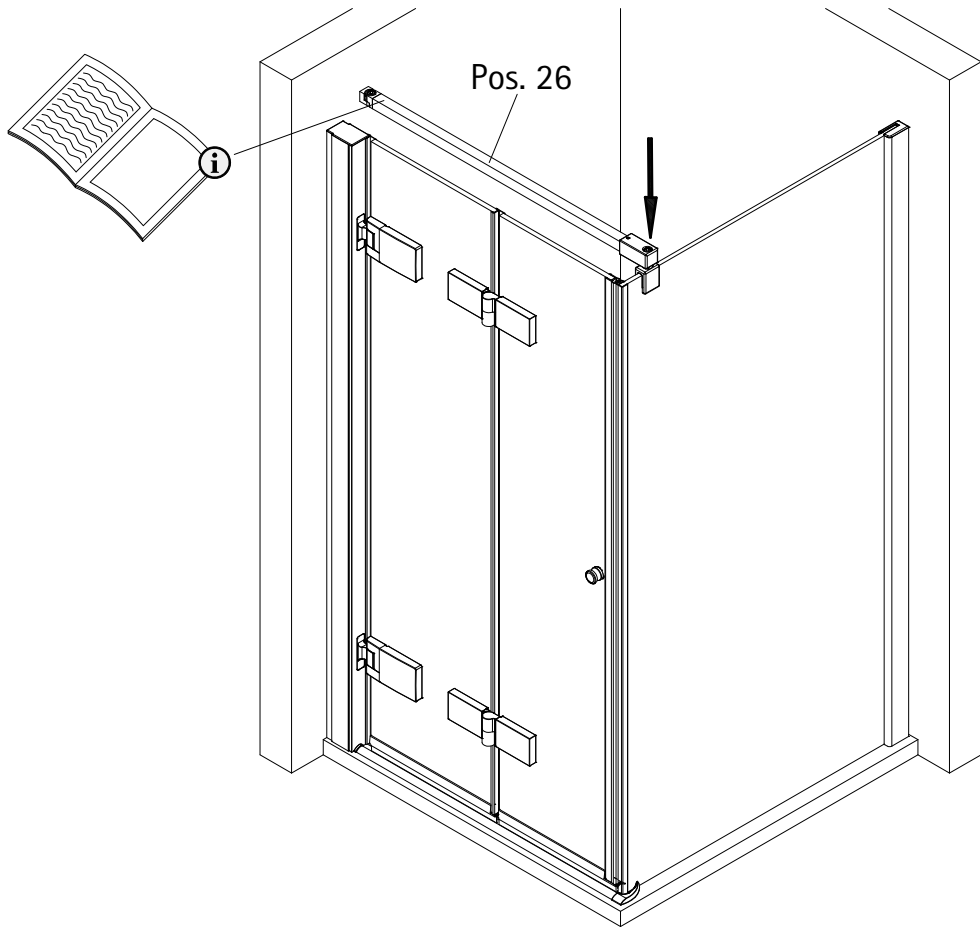
28



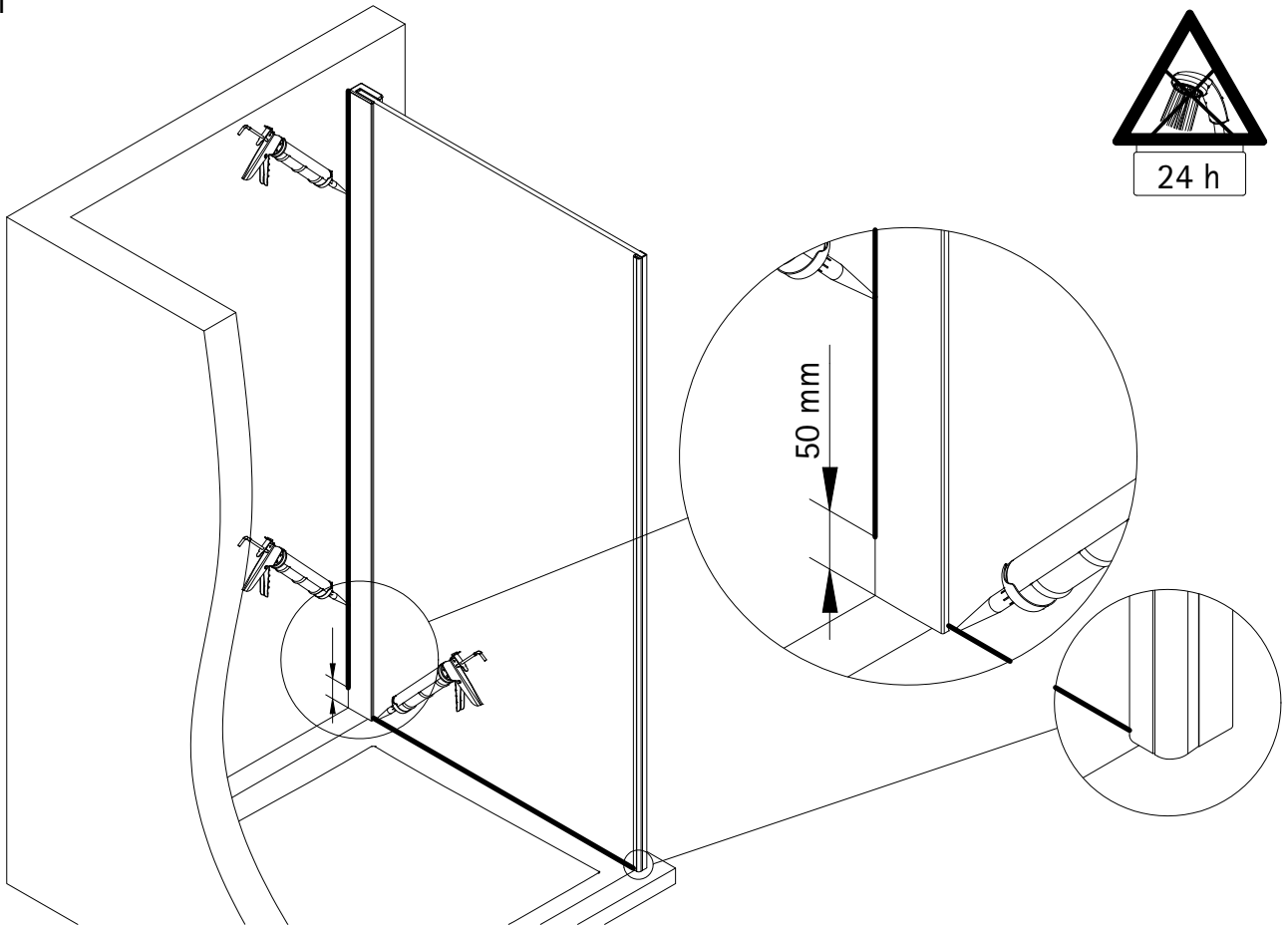
29

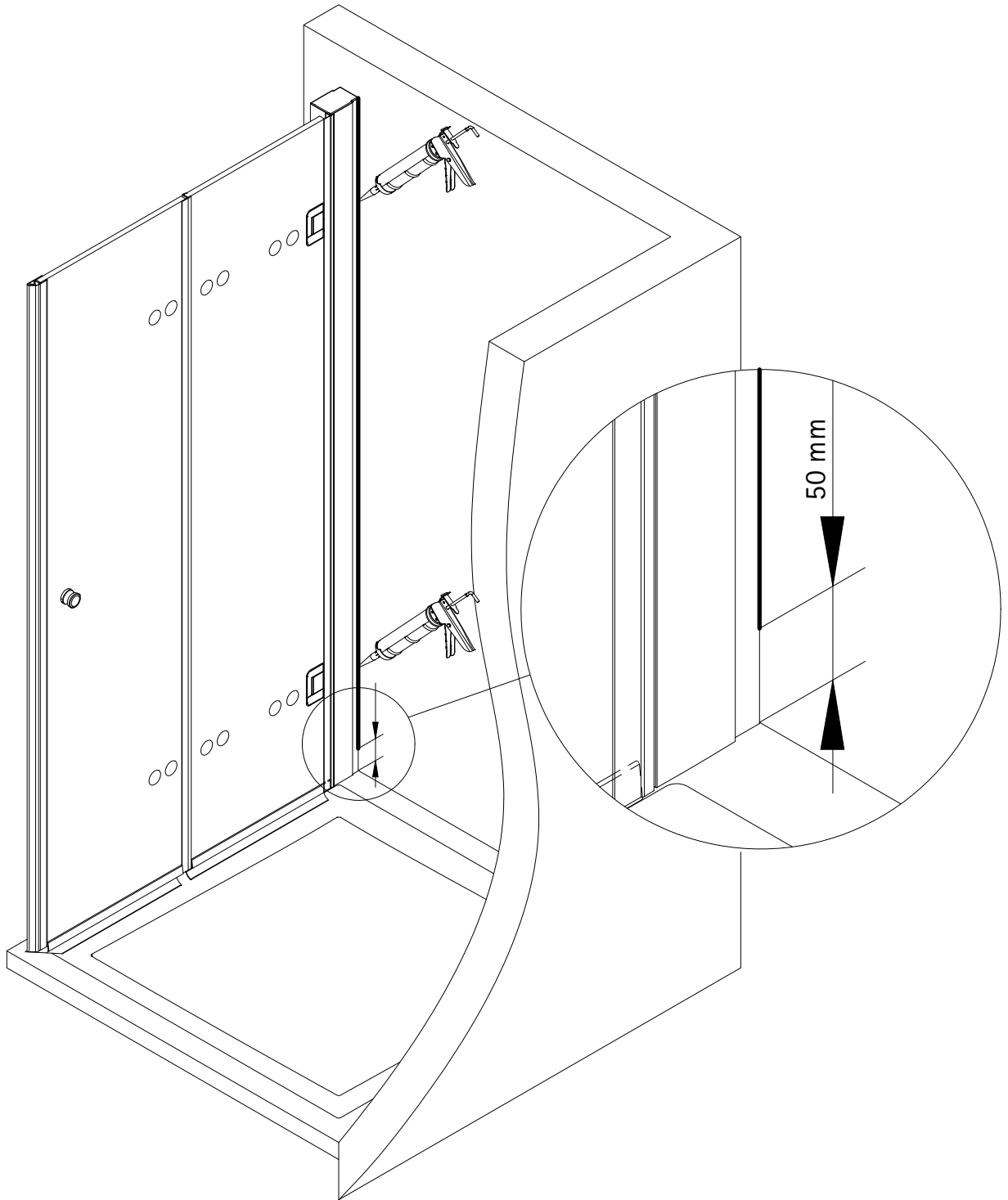


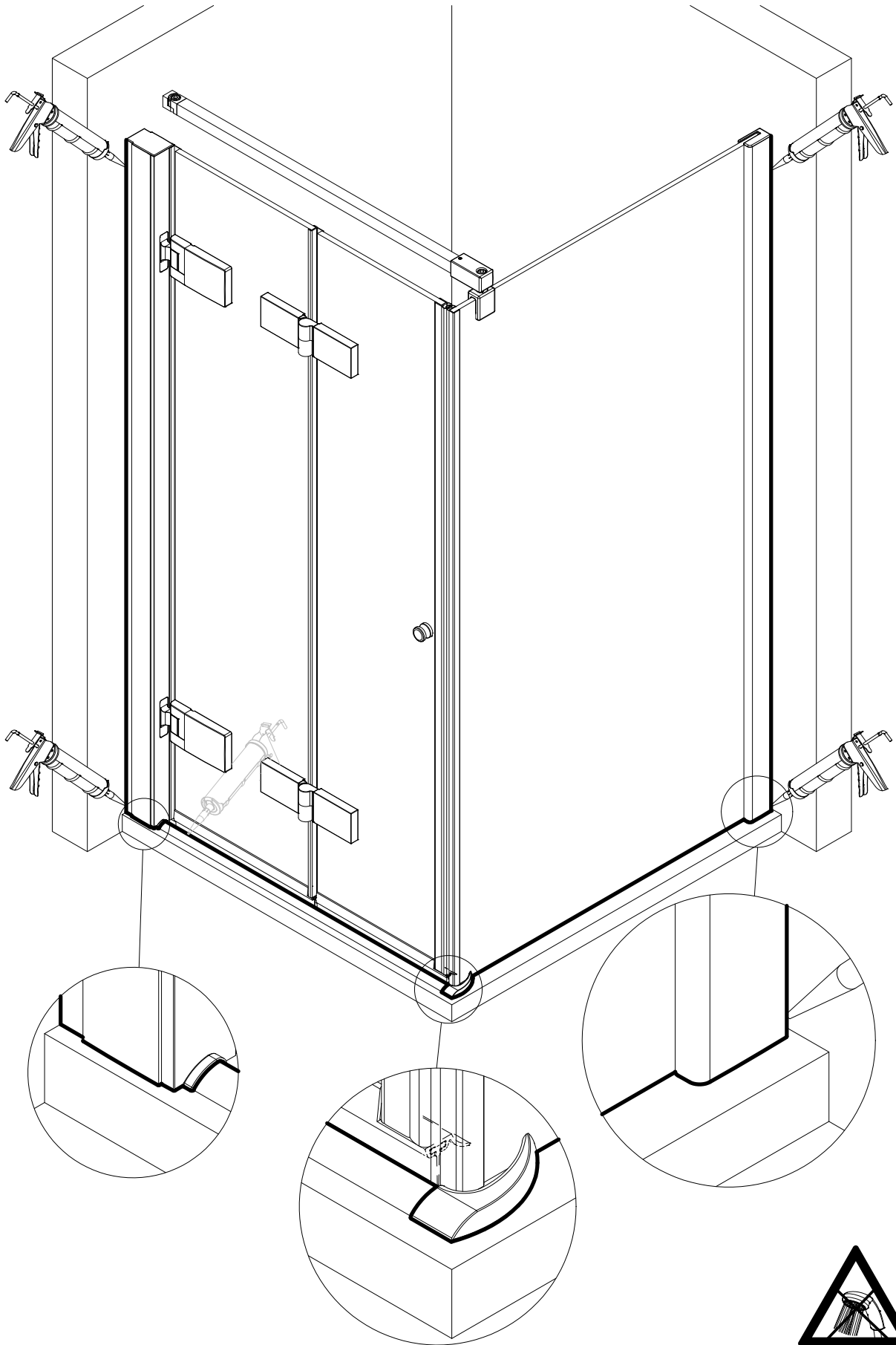
30

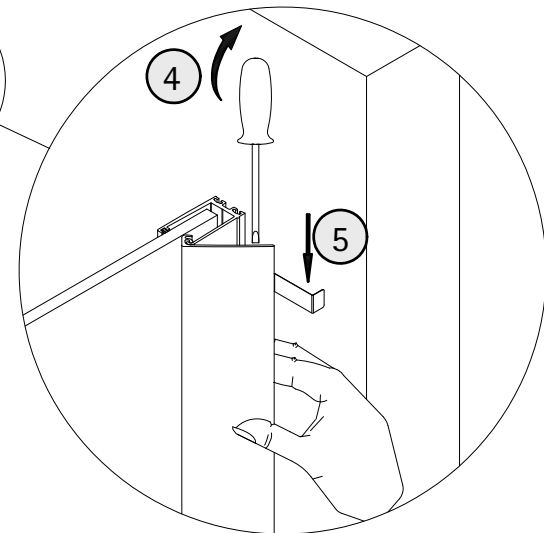
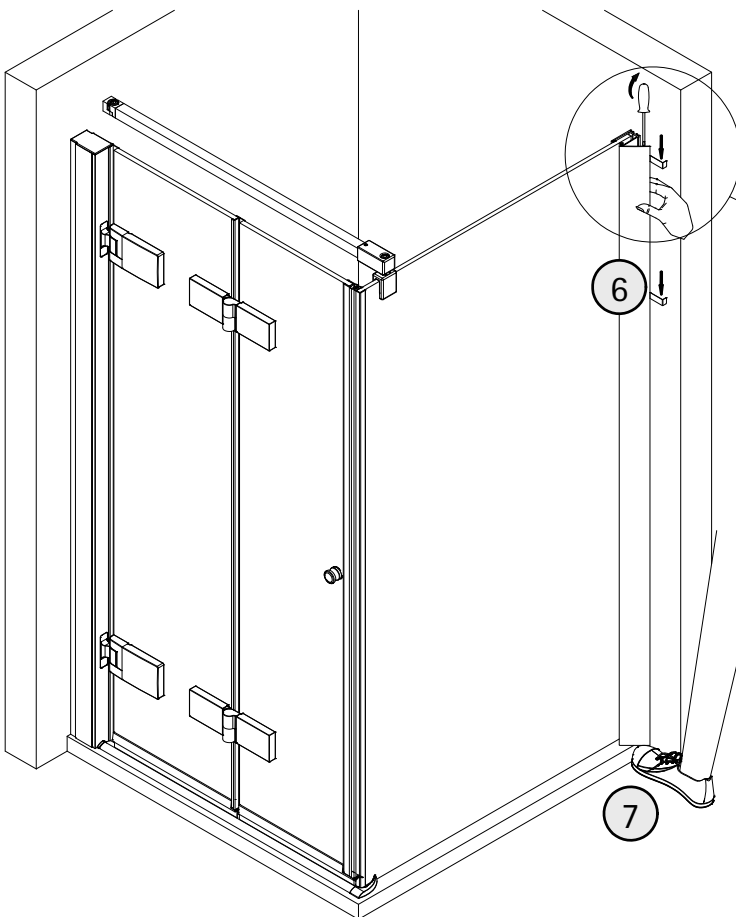
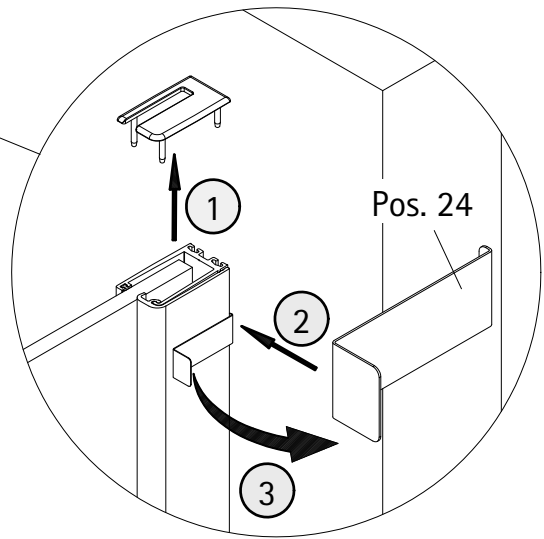
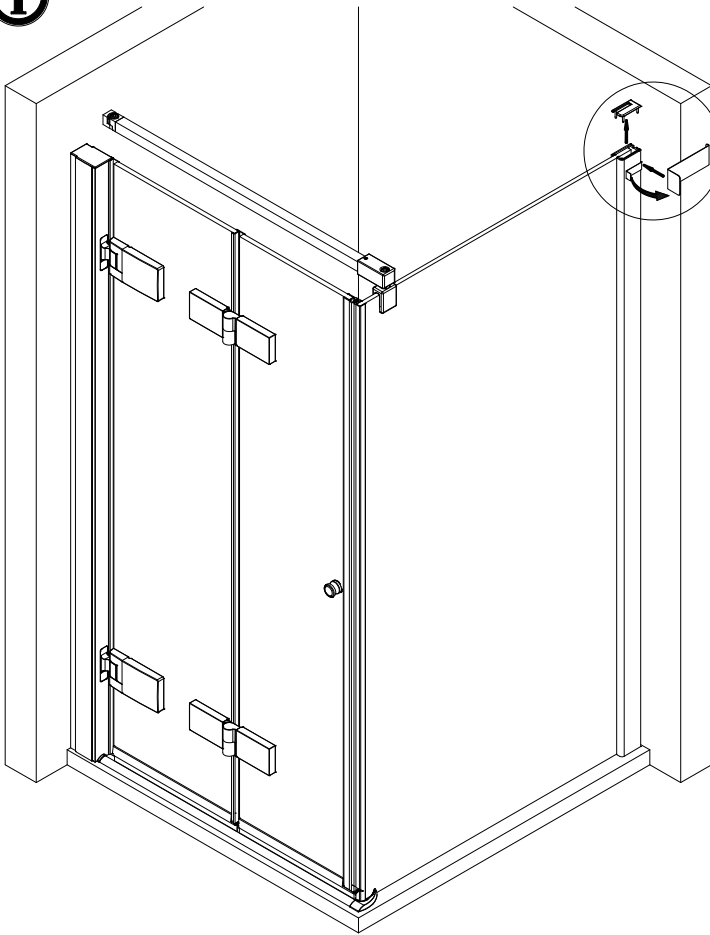


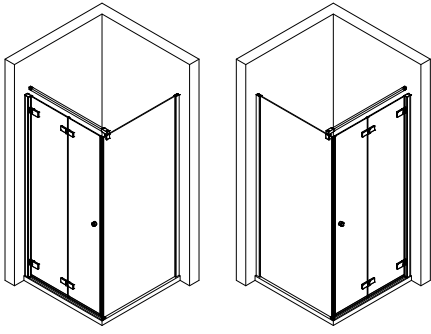
31











1990-1

Kontrollbeleg
Control Receipt

Prüfnummer/ Inspection number



Duschservice
Zum Hohlen Morgen 22
59939 Olsberg
Deutschland / Germany / Allemagne / Duitsland



Ersatzteilbestellung:
Fax 02962 / 972-4260



Allgemeine technische Probleme:
Telefon 02962 / 972-40



E-Mail:
ersatzteile@duschservice.de