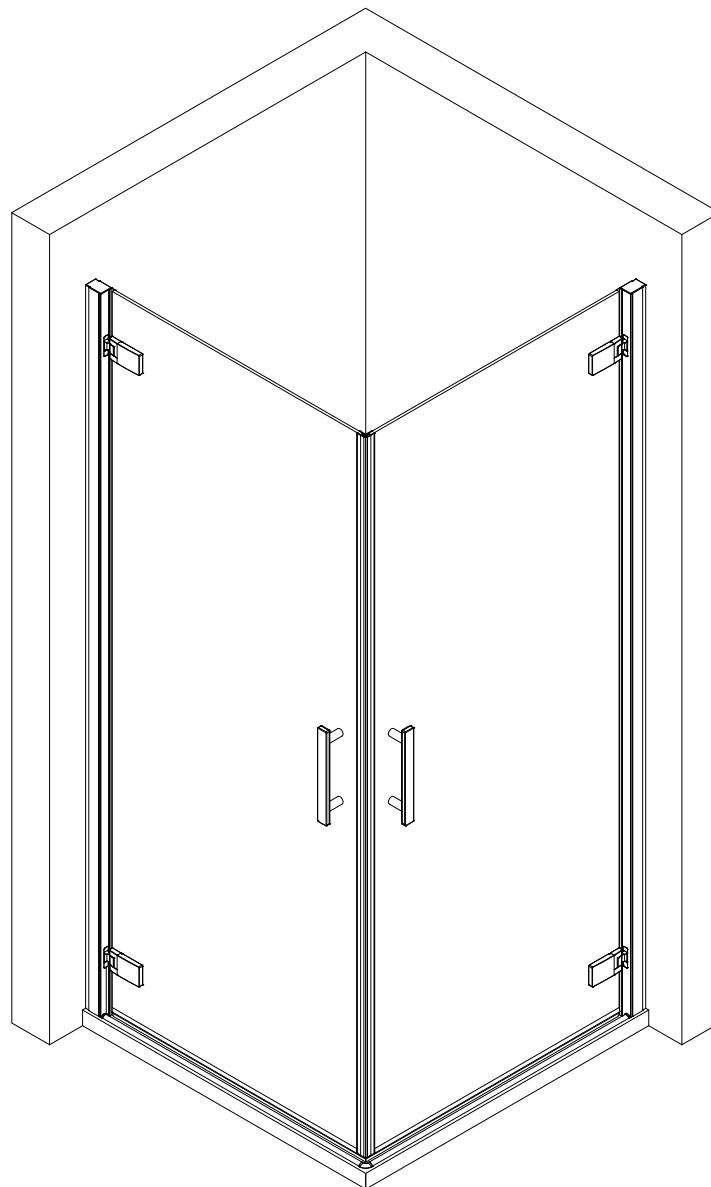
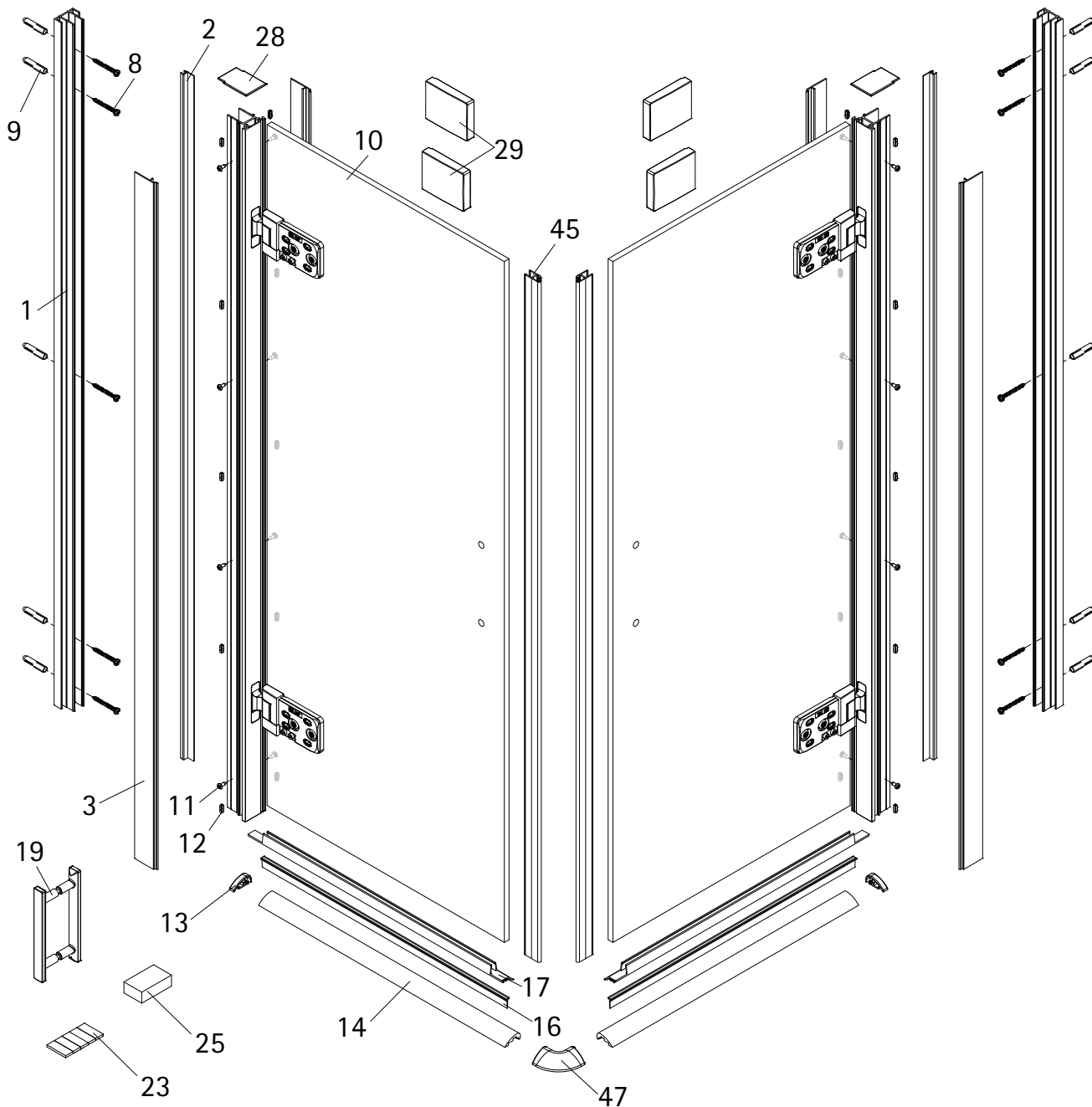


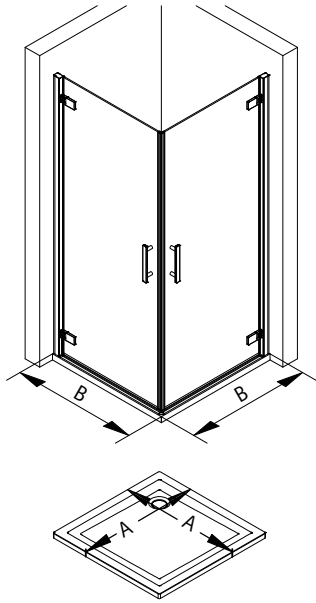
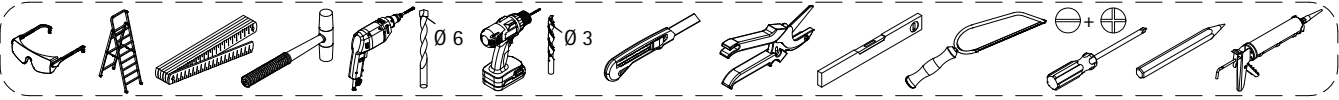
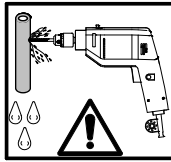
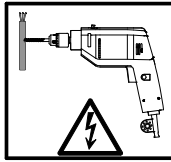
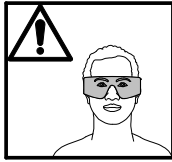
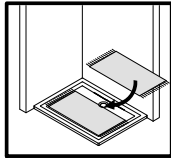
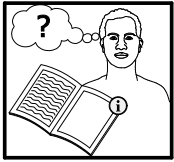


- Montageanleitung
- Assembly instructions
- Notice de montage
- Montagehandleiding
- Návod na montáž
- Instrucțiune de montaj
- Navodila za namestitev
- Installationstruktioener

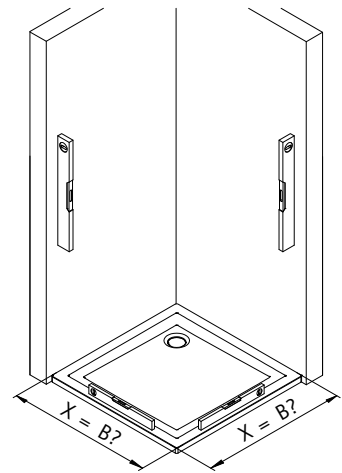




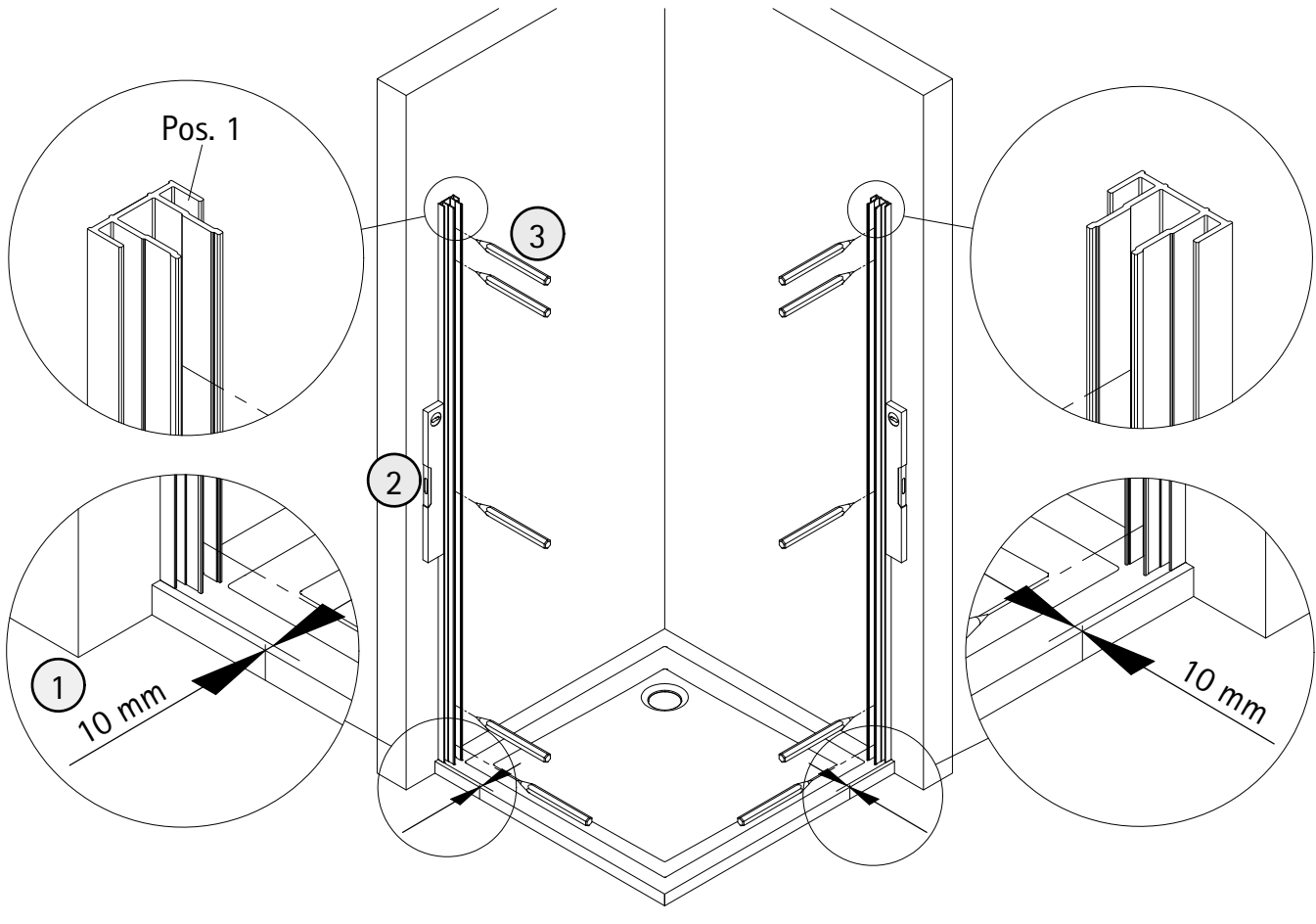
Pos.	Stück	Bezeichnung	Ersatzteil-Nr.	Preis	Pos.	Stück	Bezeichnung	Ersatzteil-Nr.	Preis
1	2x	Wandanschlussprofil	E71230	Stück 79,95 €	17	2x	Wasserabweisprofil (inkl. Pos. 16)	E71058	Set 34,95 €
2	2x	Vertikal Dichtprofil	E71065	Stück 19,95 €	19	2x	Griff	E71140-39	Stück 79,95 €
3	4x	Blendprofil	E71249-1	Stück 29,00 €	23	1x	Klebestreifen		
8*	10x	Schraube 4,2 x 45 mm			25	2x	Montageklotz	E71201	Stück 7,50 €
9*	10x	Dübel S6			28*	2x	Abdeckkappe		
10	2x	Tür (inkl. Scharnier und Profil)			29	4x	Blende Scharnier	E71293	Stück 16,95 €
11*	16x	Schraube 3,5 x 9,5 mm			45	2x	Magnet 45°	E71055	Paar 49,95 €
12	20x	Klemme			47	1x	Endkappe Wasserleiste 90°		
13	2x	Endkappe Wasserleiste							
14	2x	Wasserleiste (inkl. Pos. 13, 23, 47)	E71050	Set 34,95 €					
16	2x	Einschubdichtung	E71067	Stück 11,95 €					
							*Schrauben- und Abdeckkappenset	E71200	35,95 €



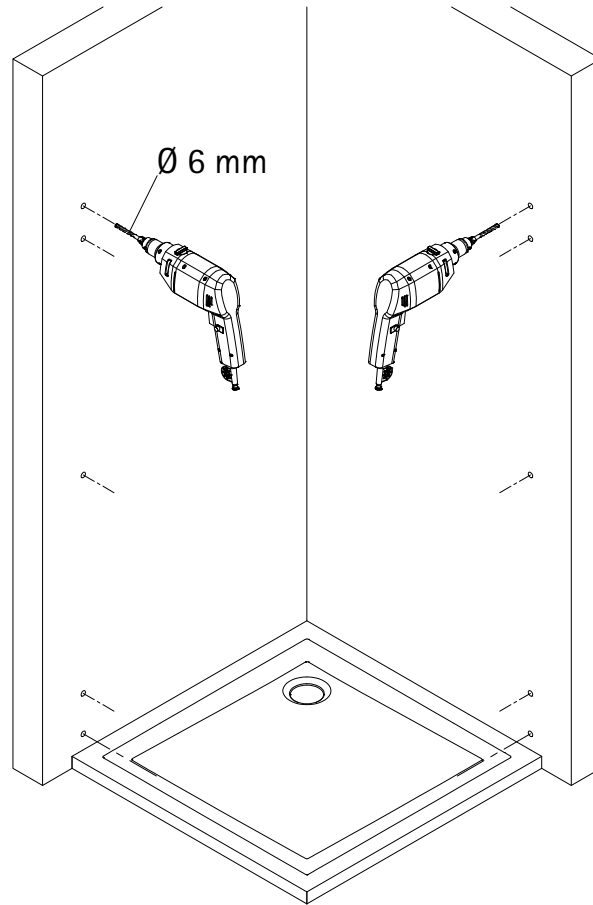
A	B
750 mm	730 - 750 mm
800 mm	780 - 800 mm
900 mm	880 - 900 mm
1000 mm	980 - 1000 mm
1200 mm	1180 - 1200 mm



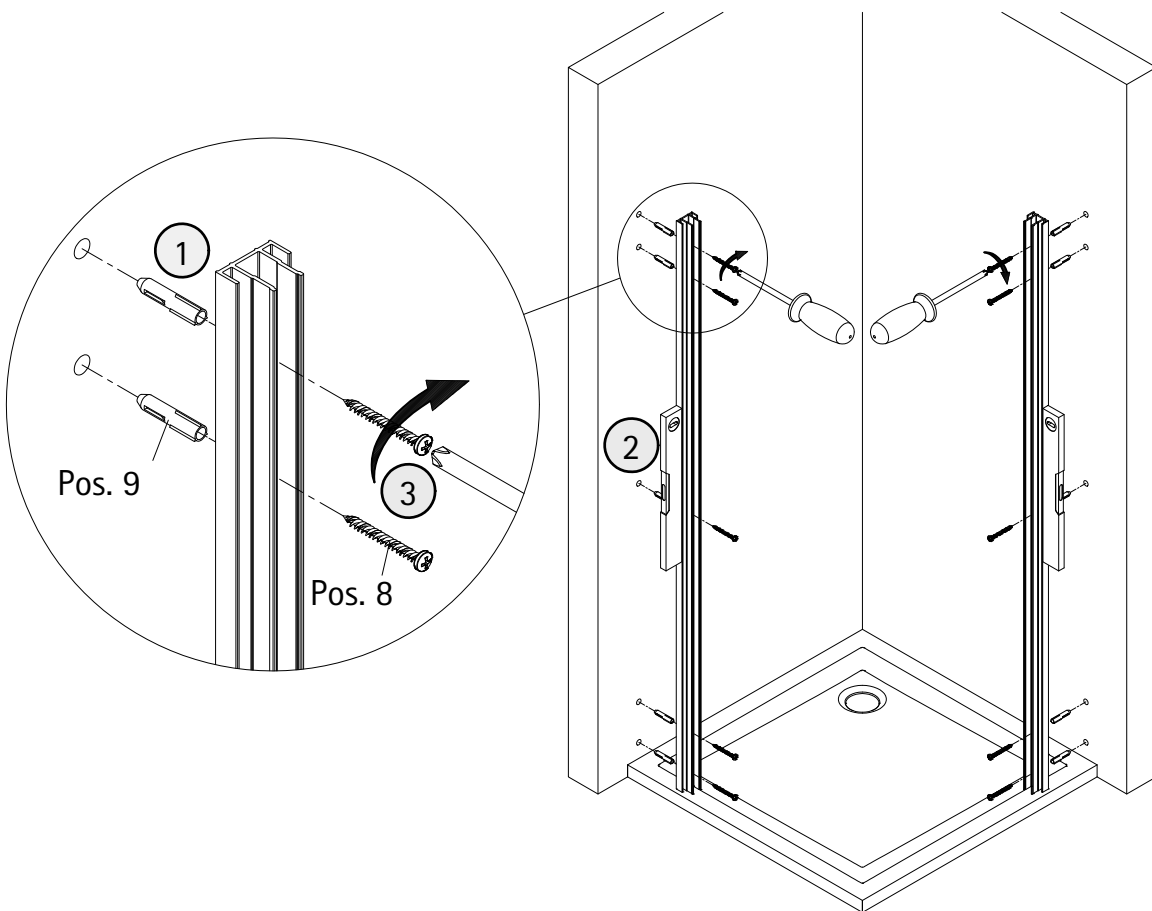
1



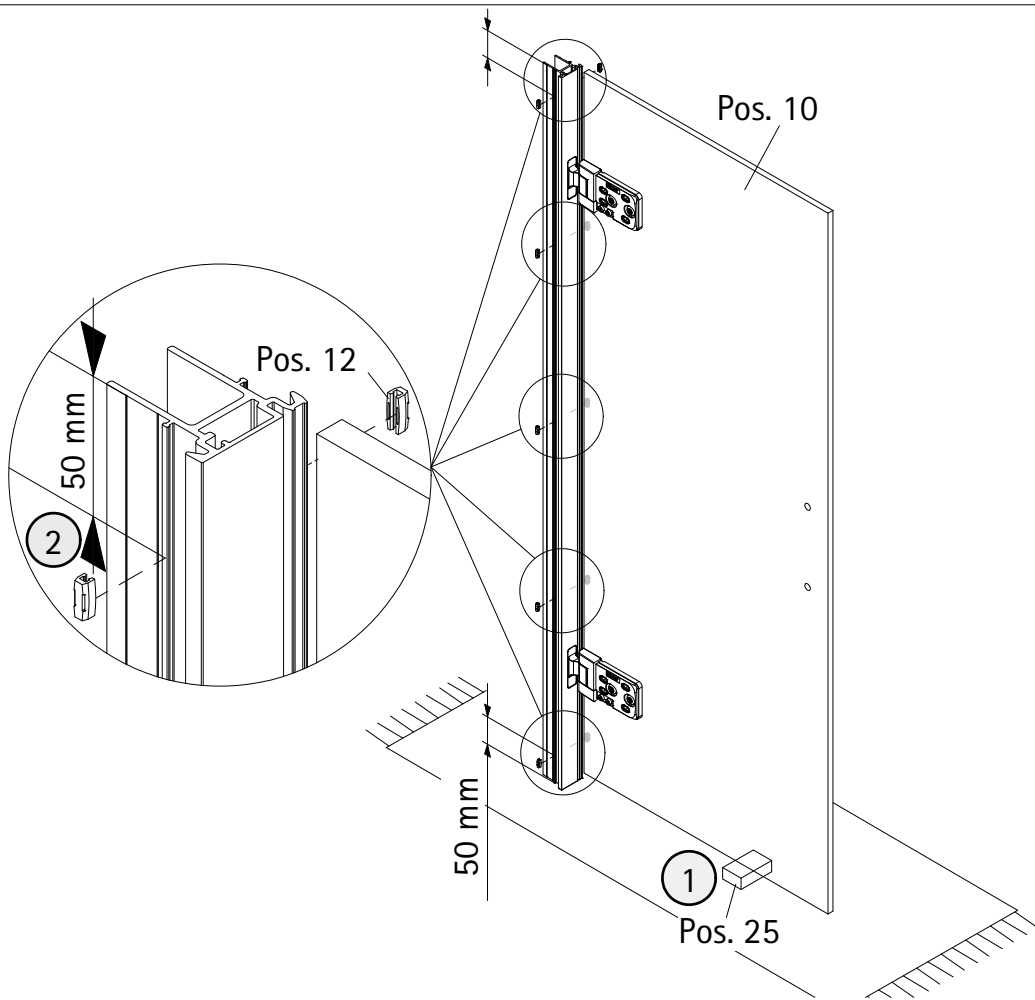
2



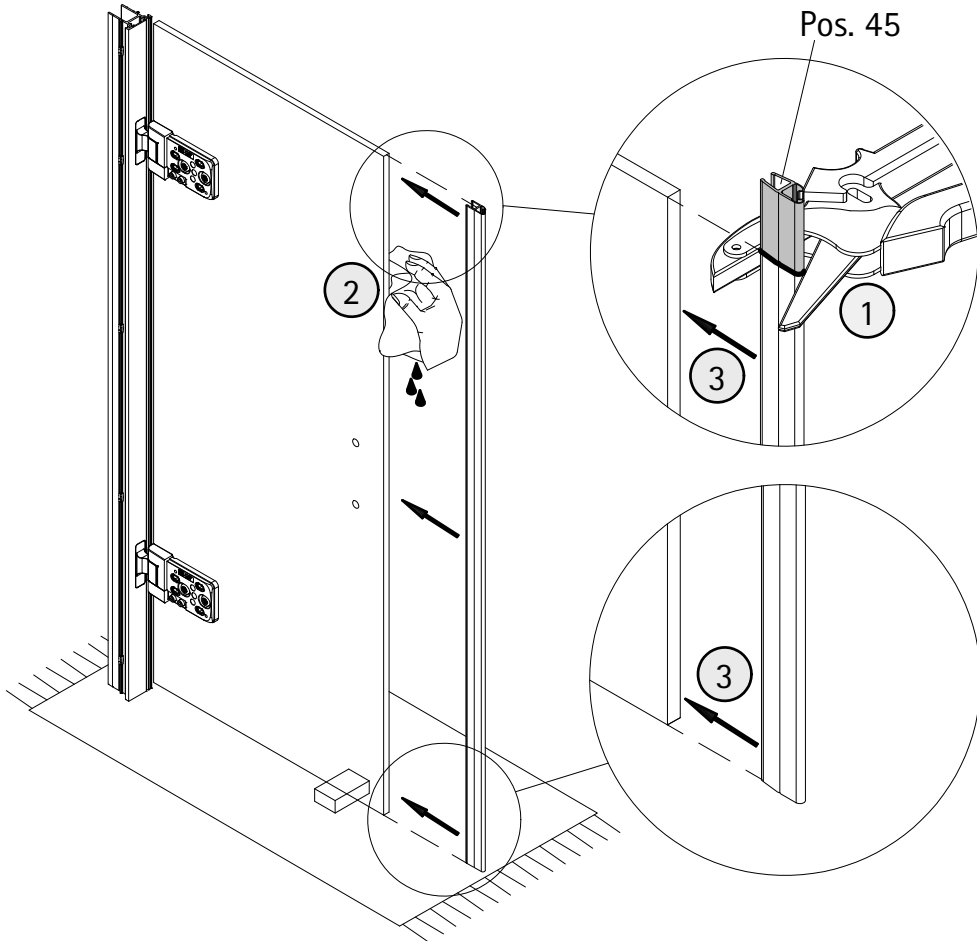
3



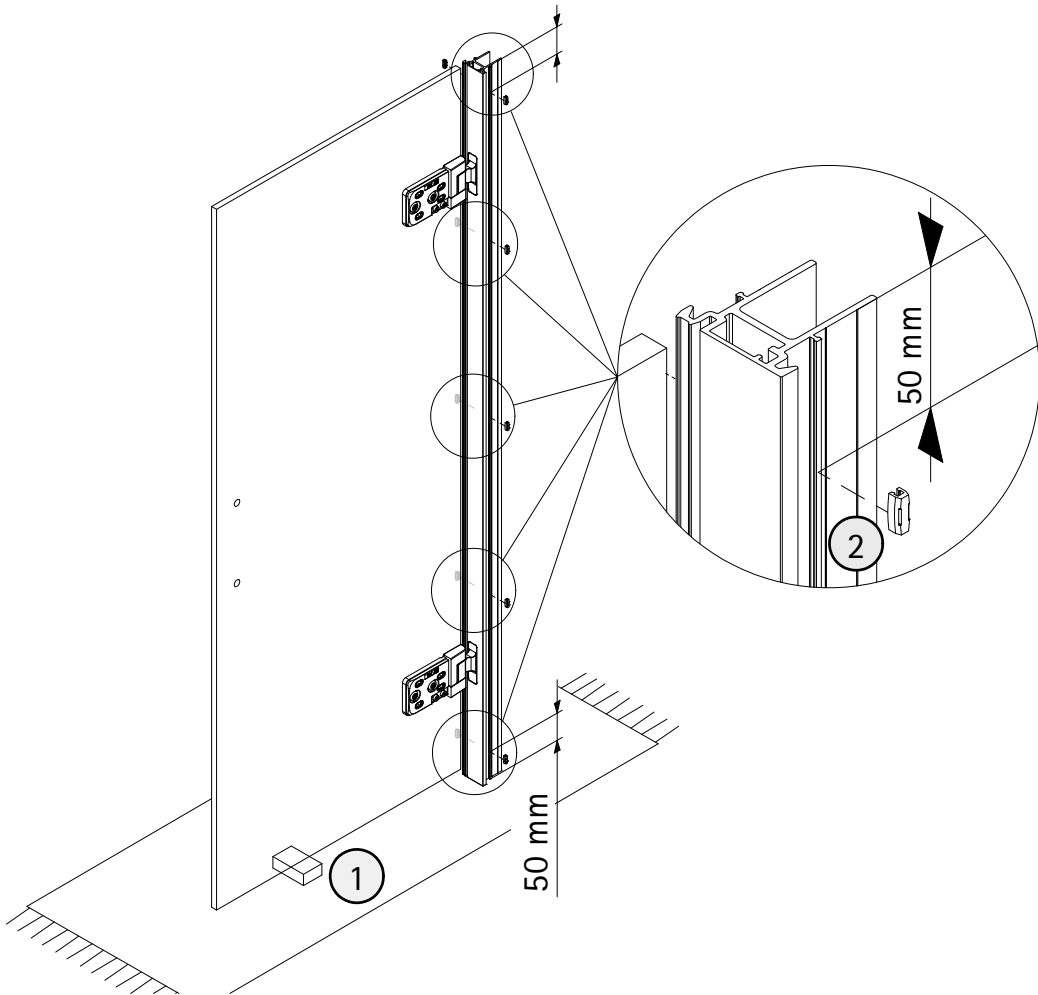
4



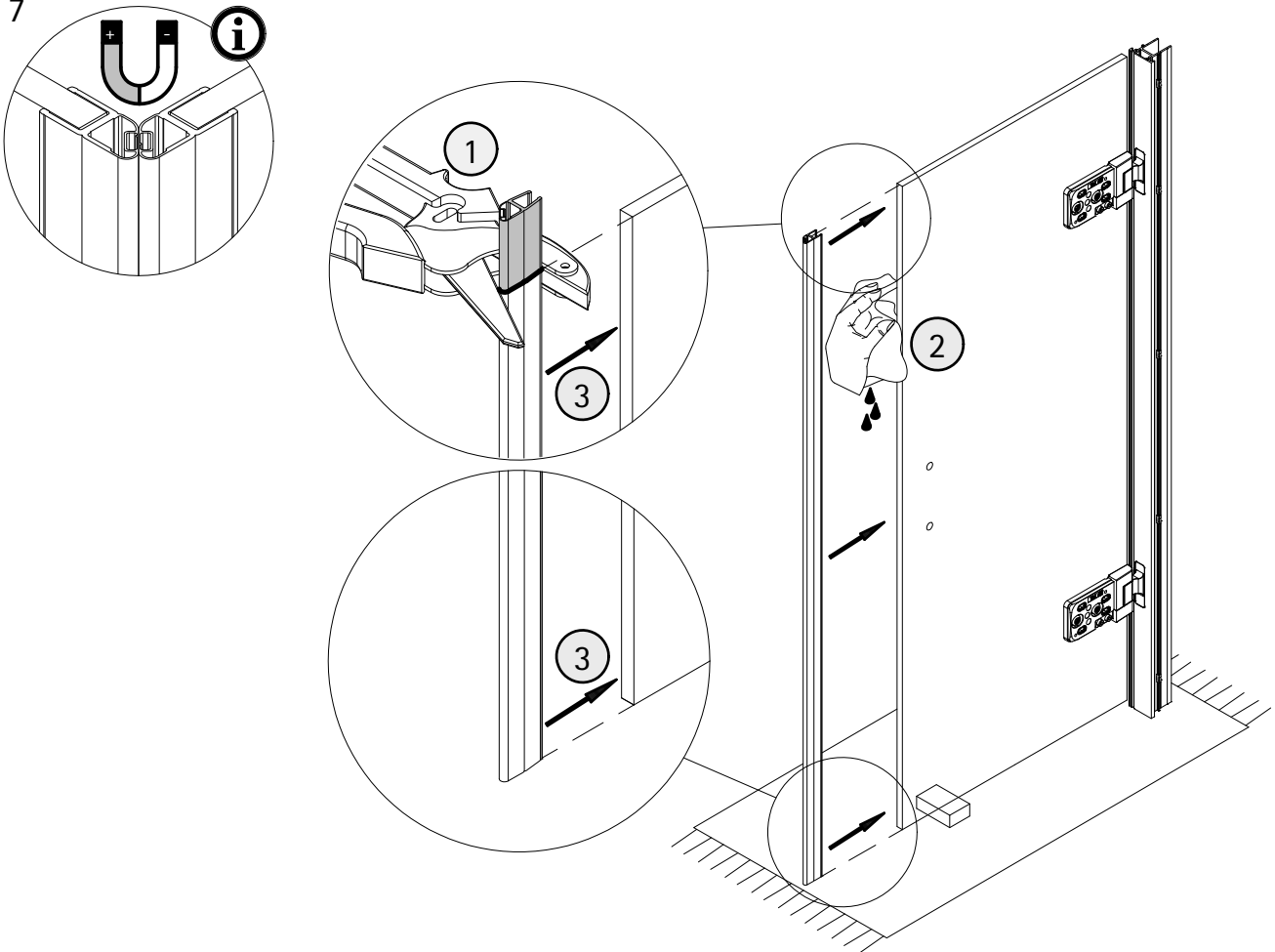
5



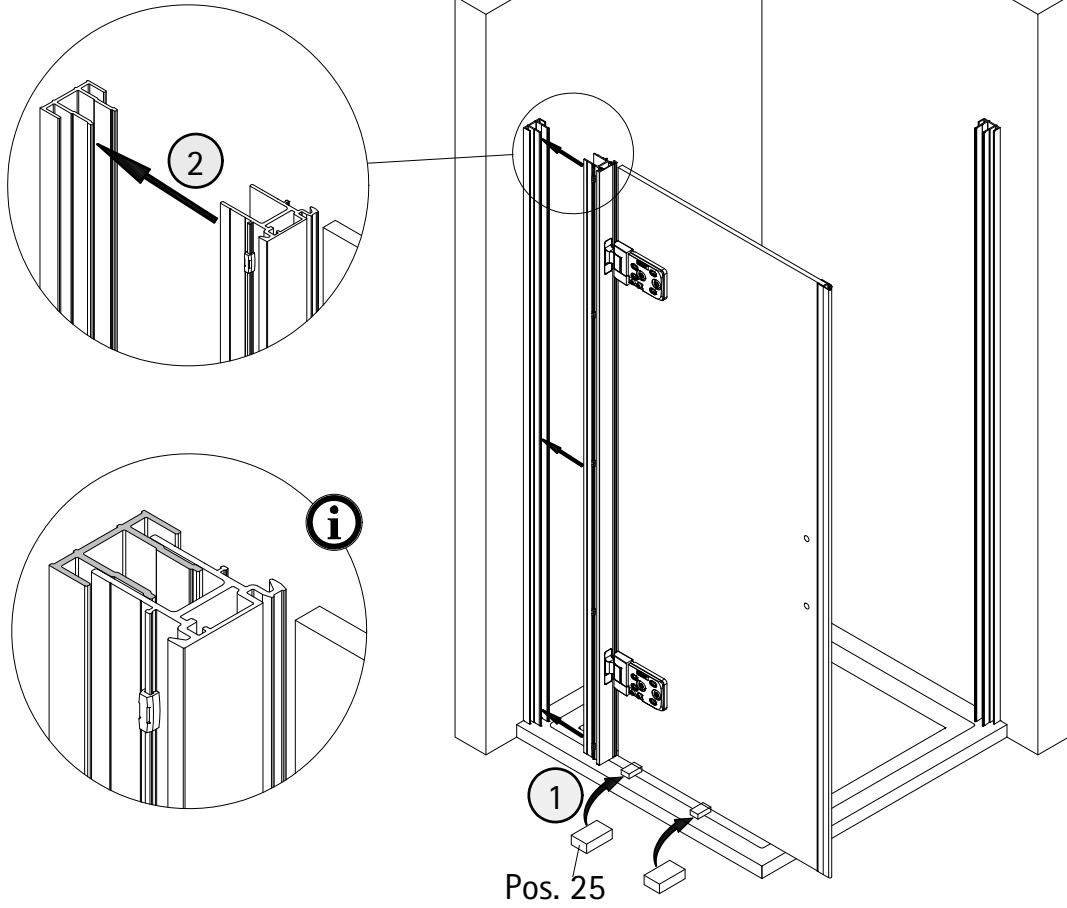
6



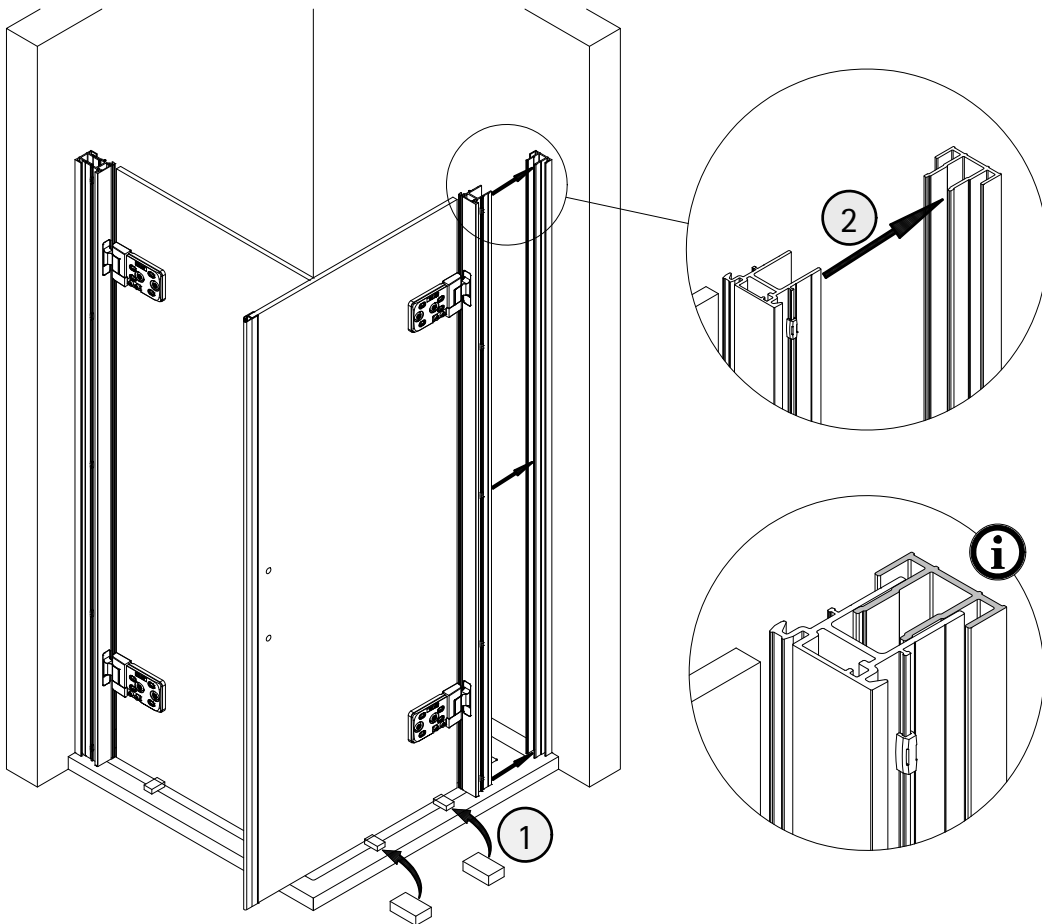
7



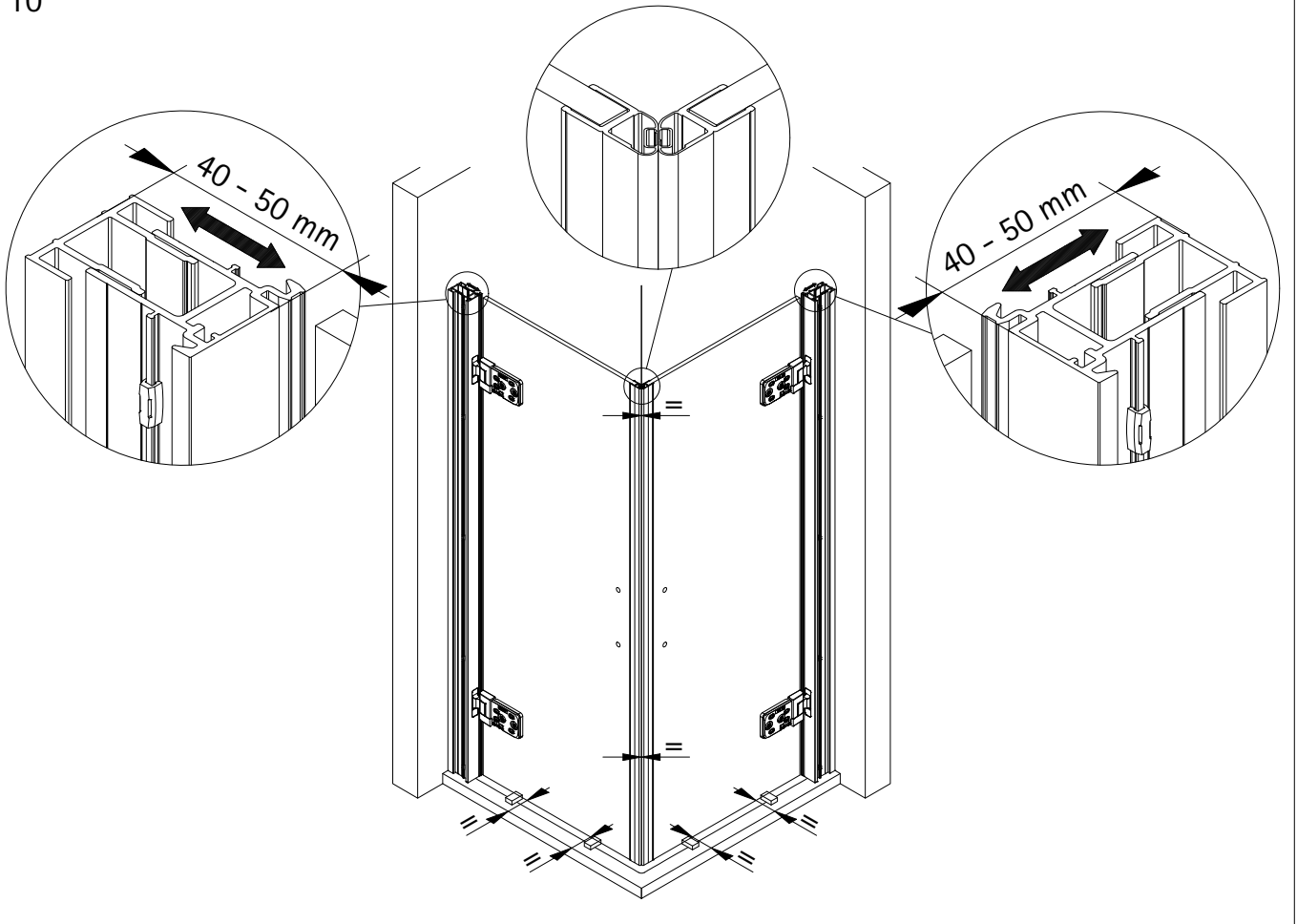
8



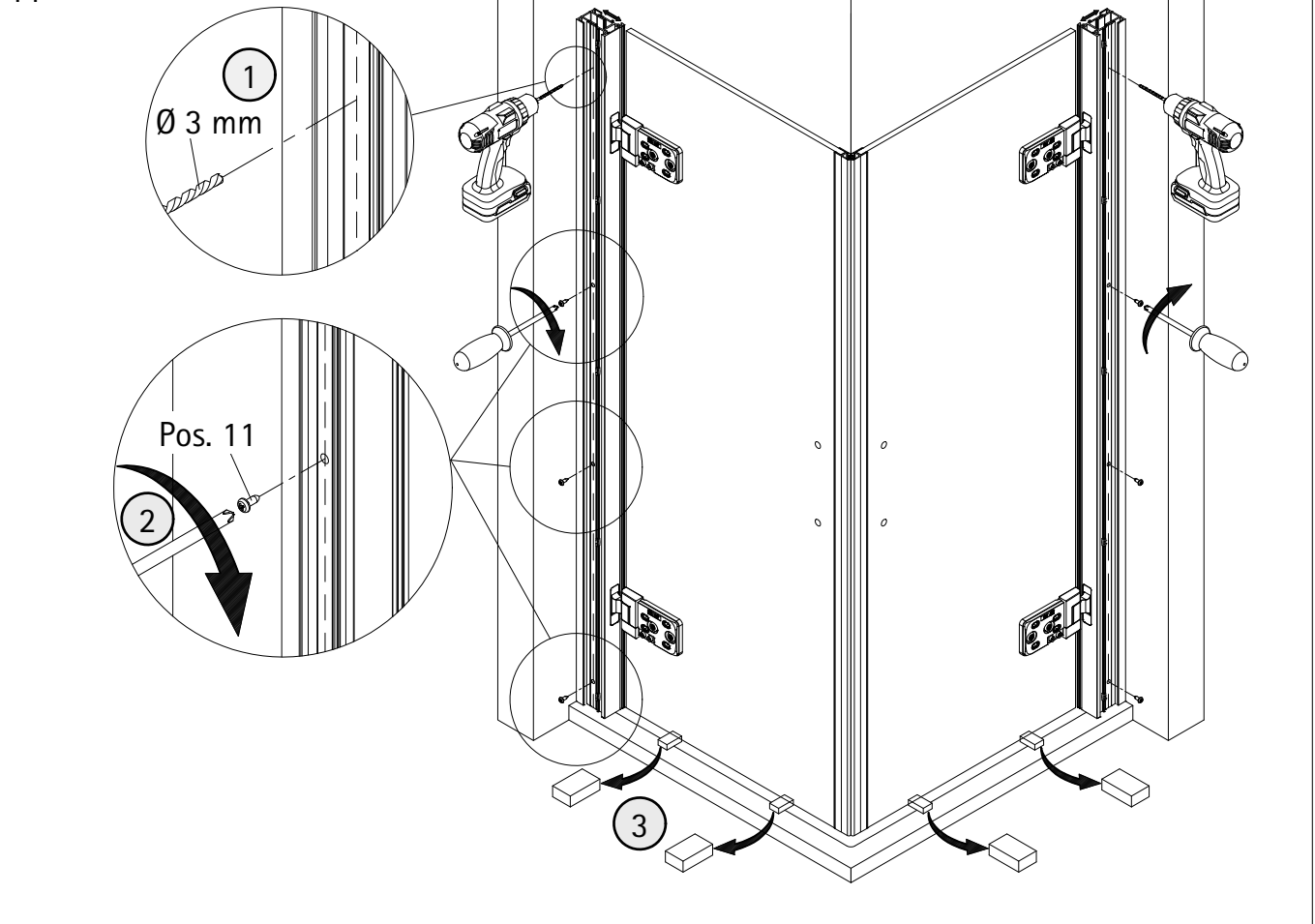
9



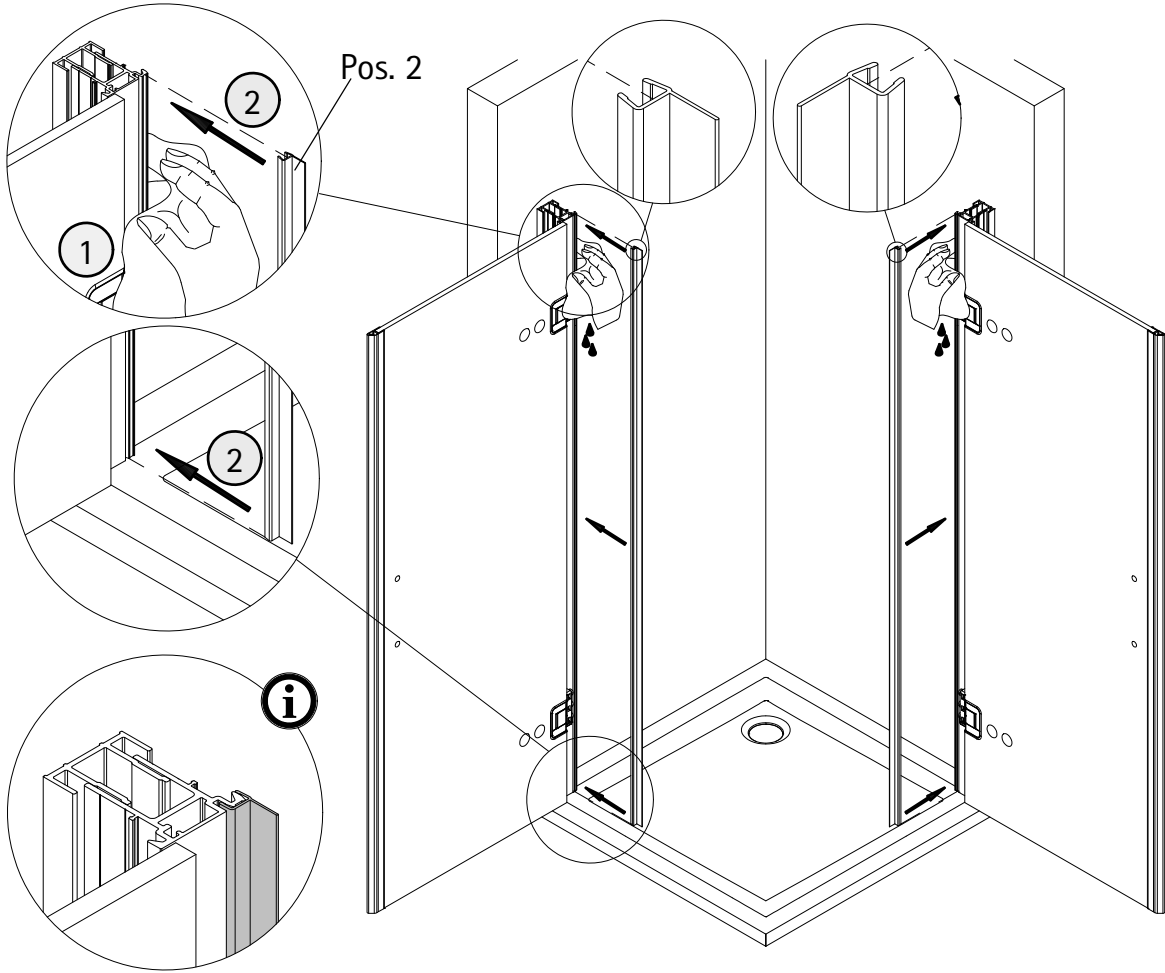
10



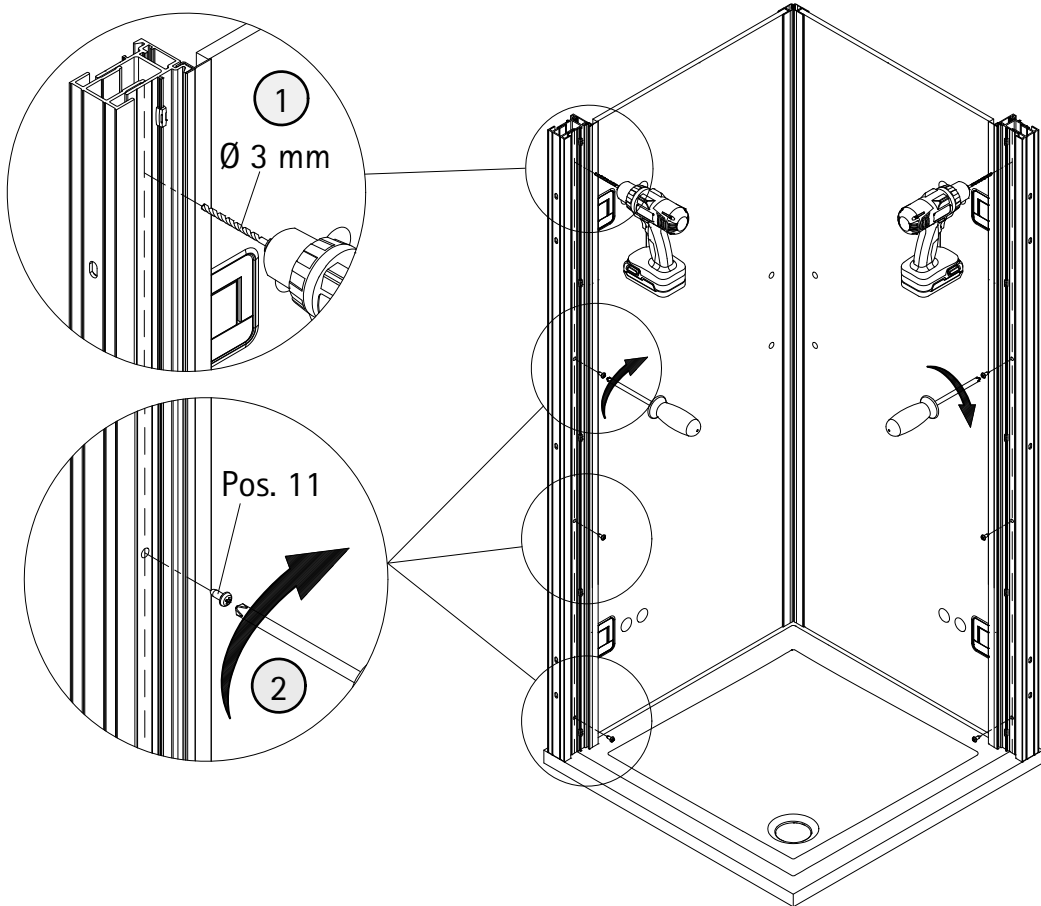
11



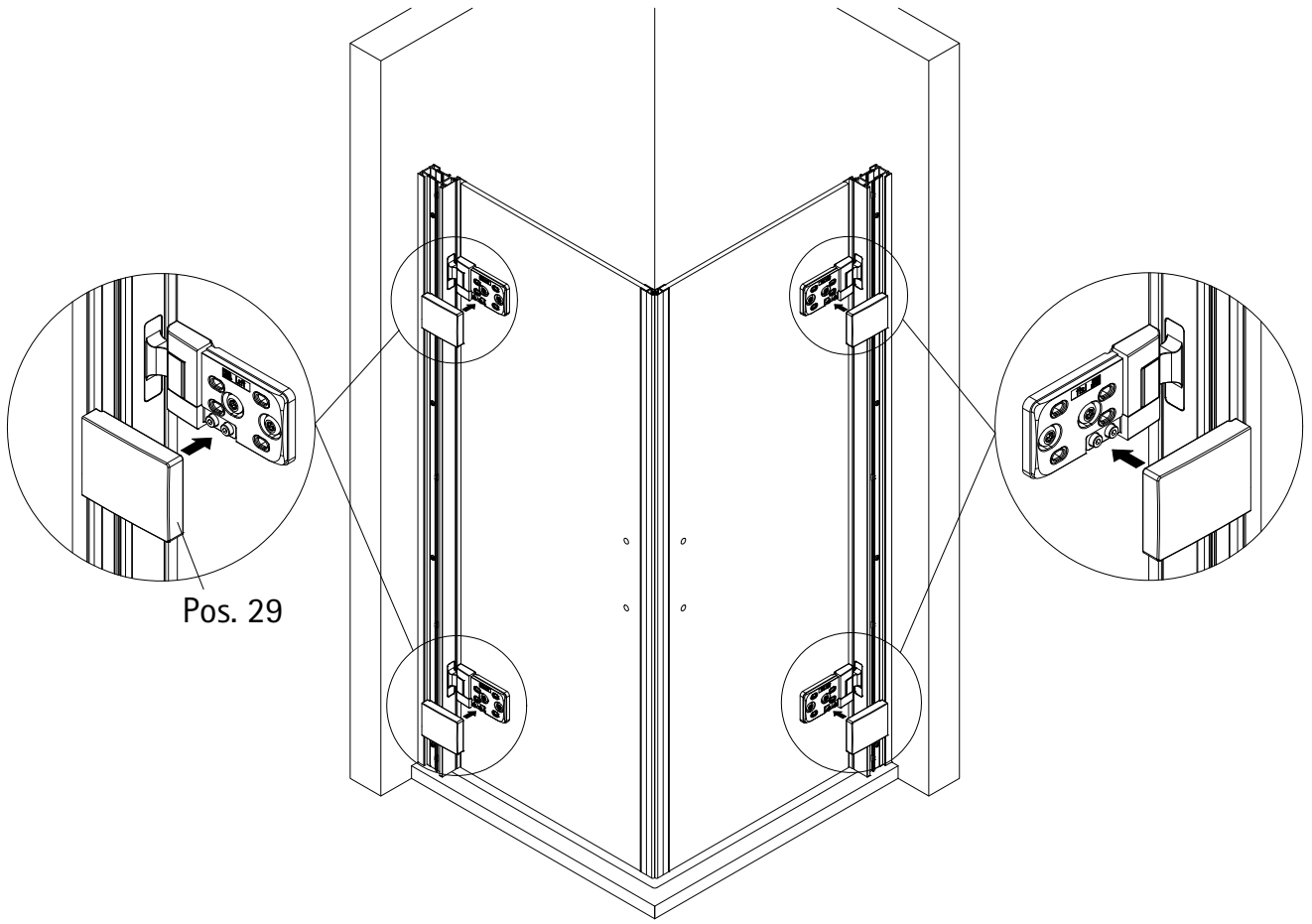
12



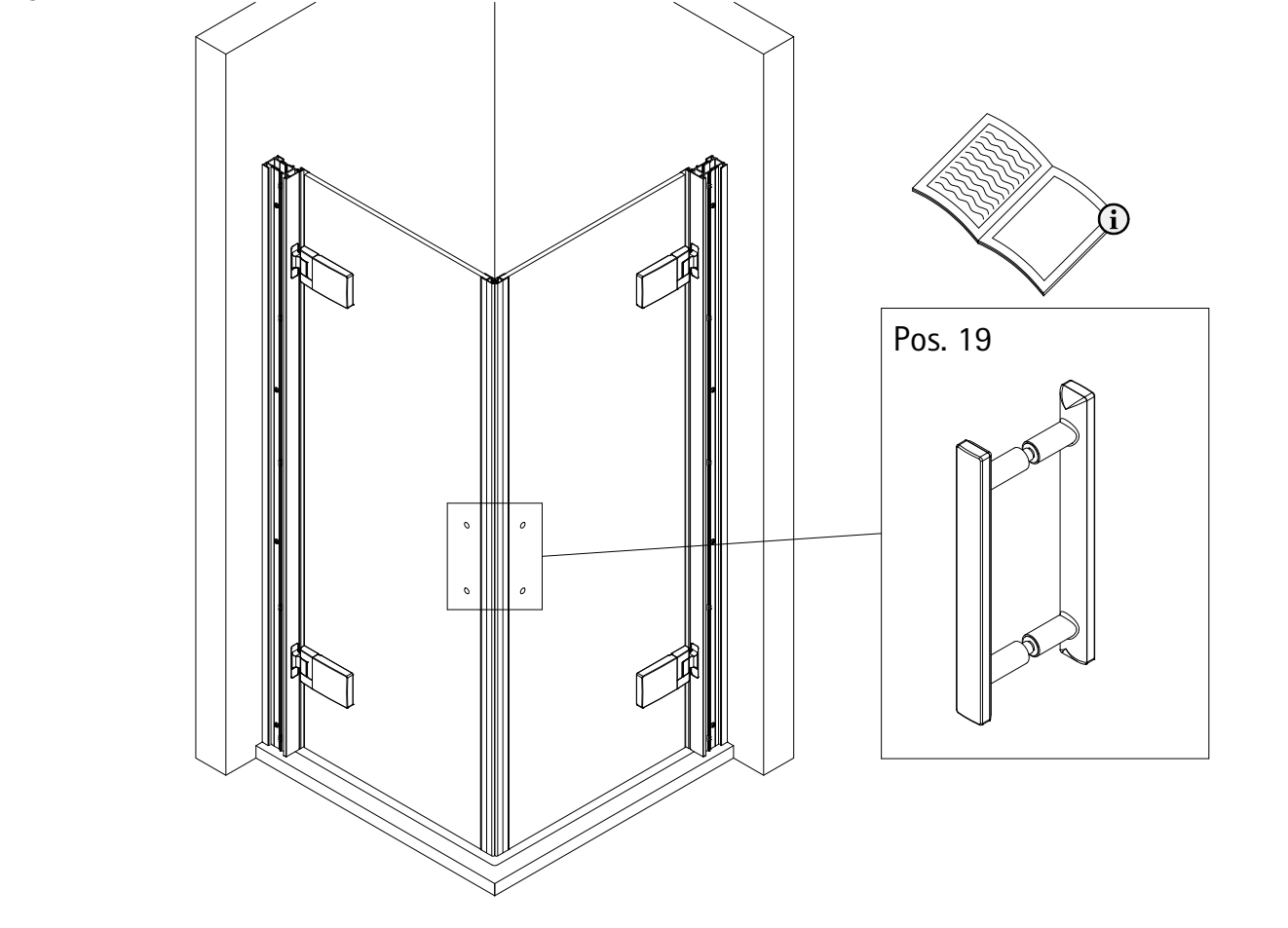
13



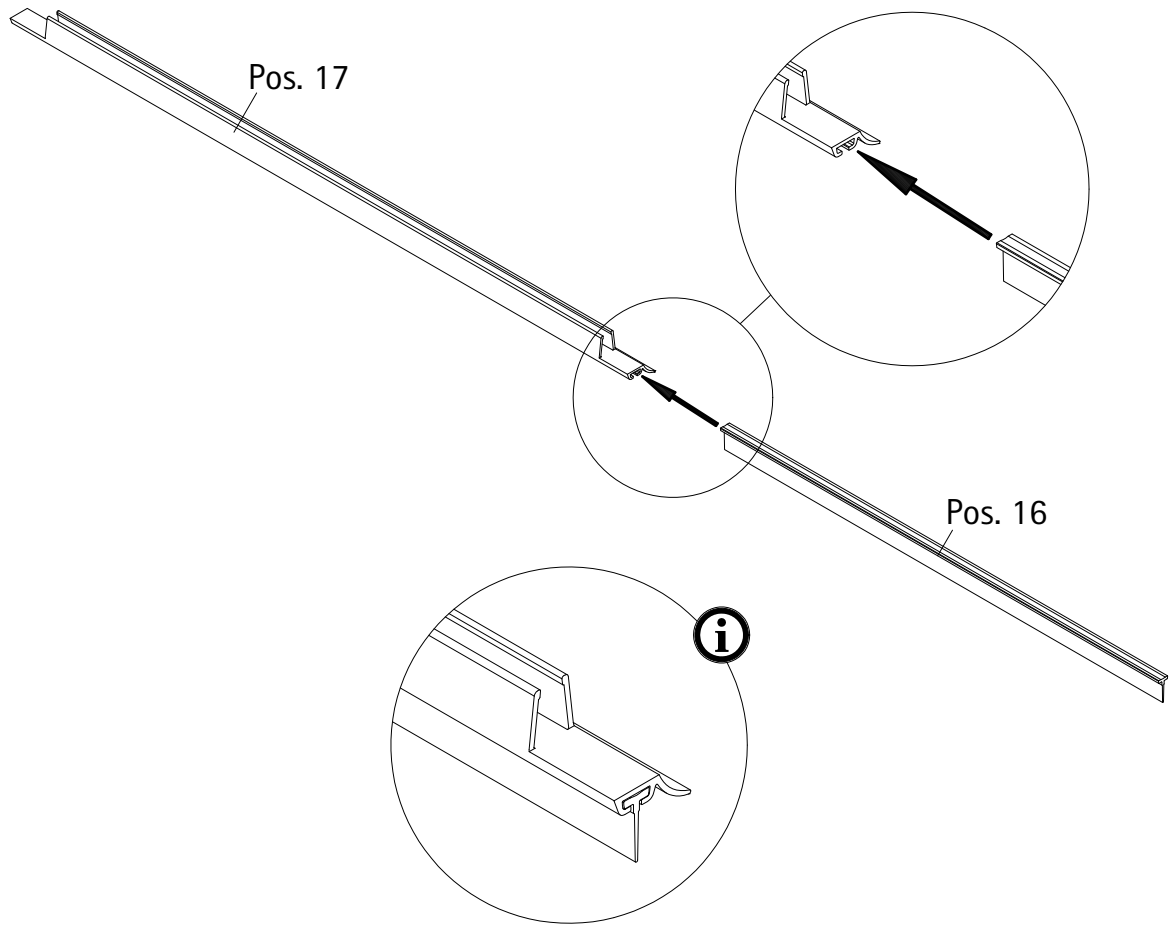
14



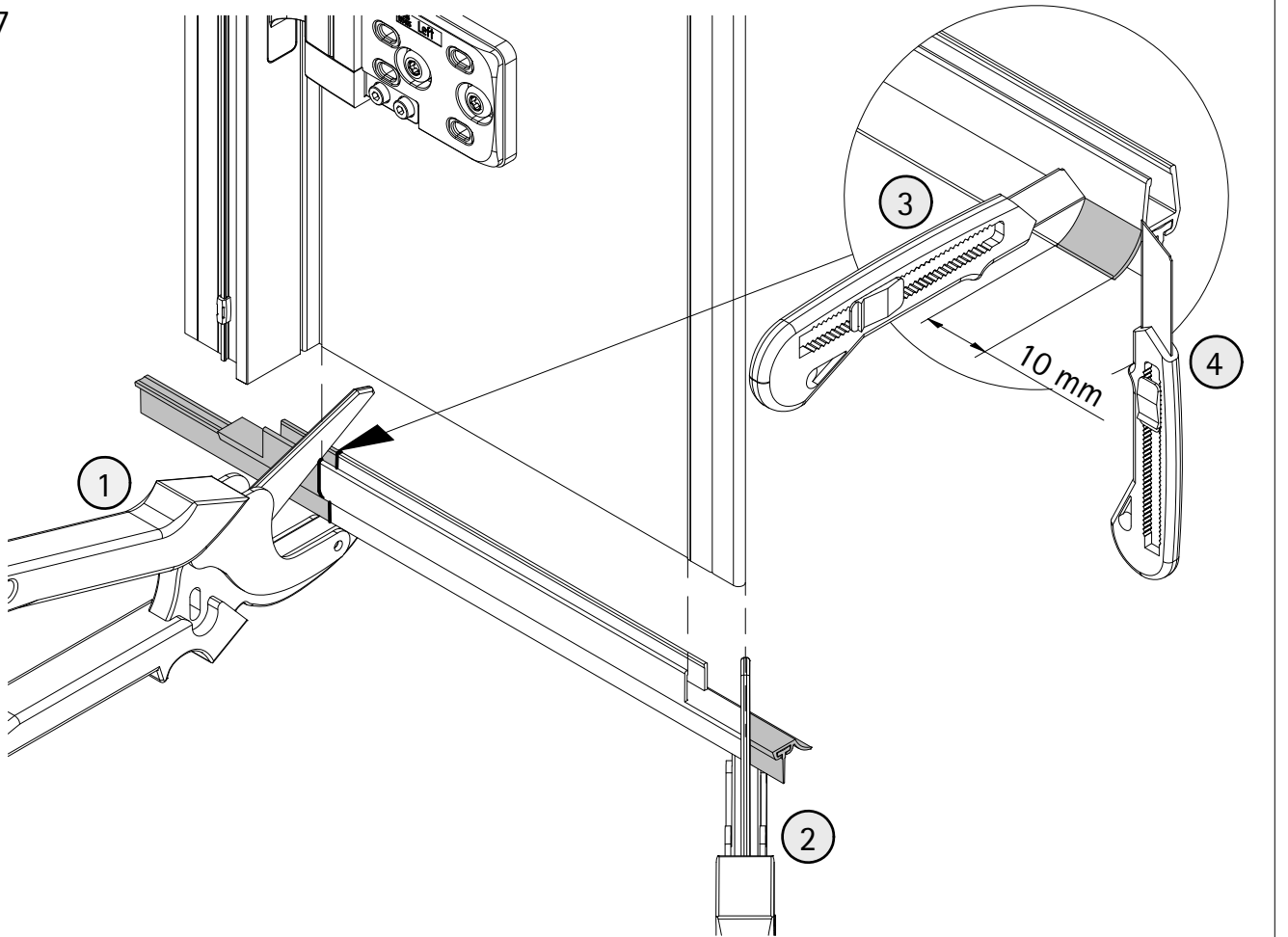
15



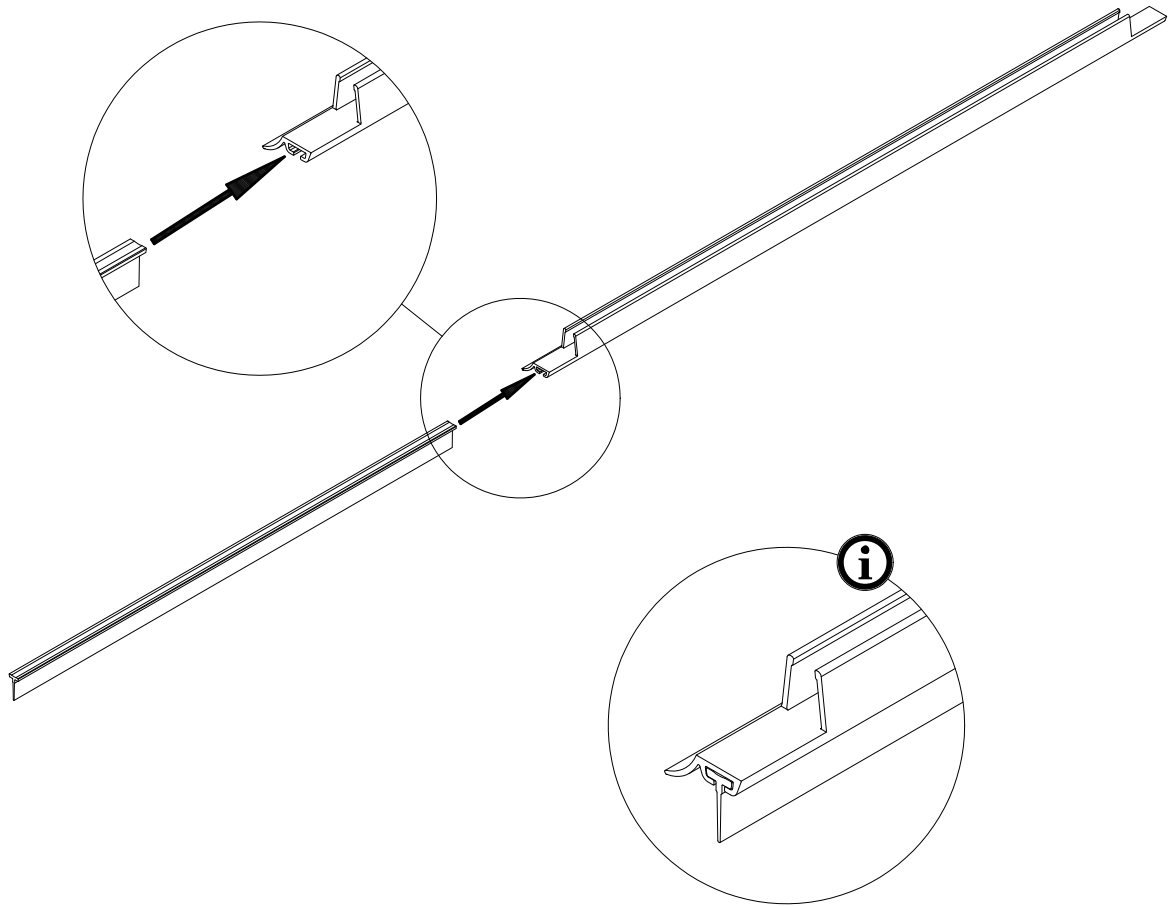
16



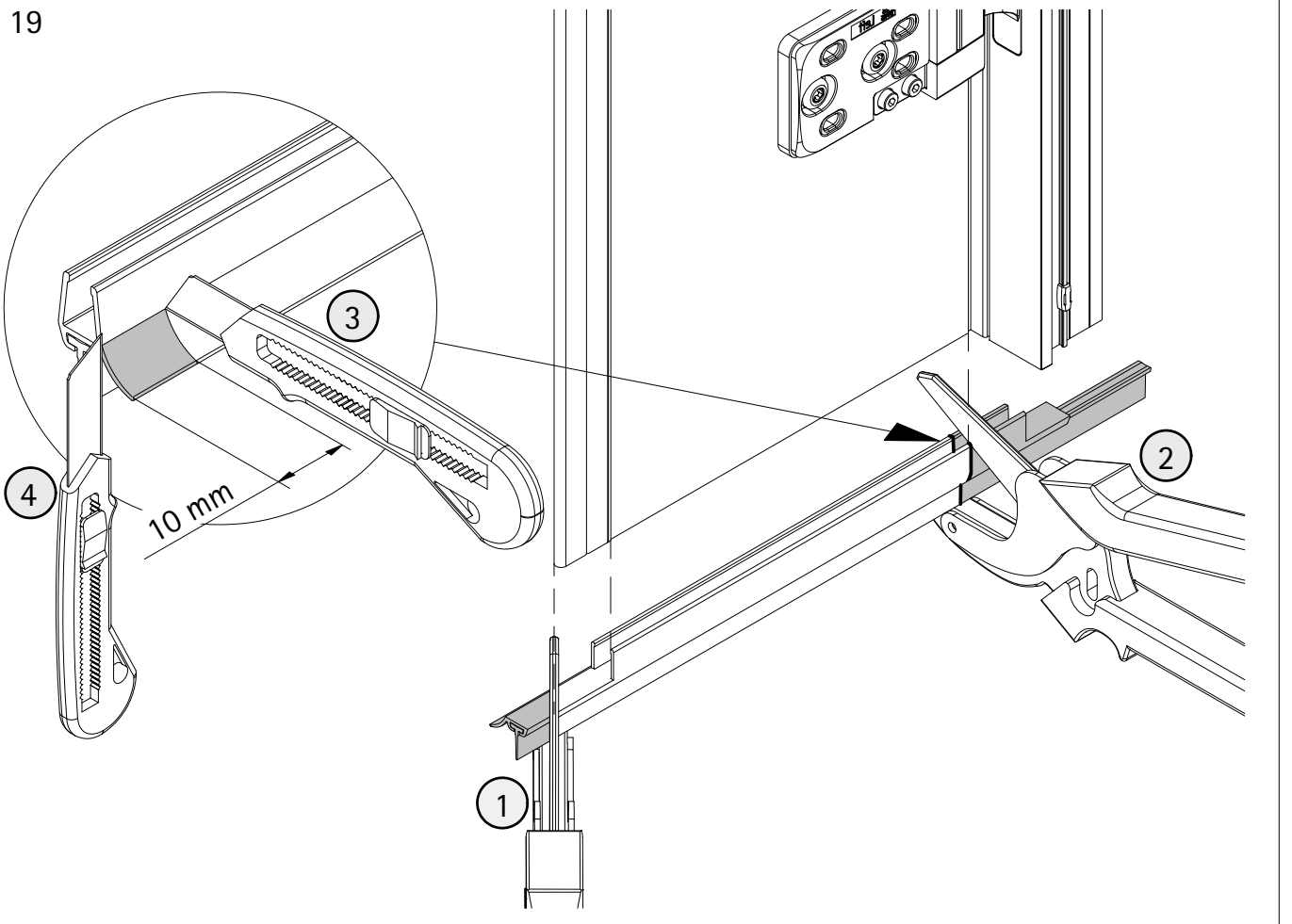
17



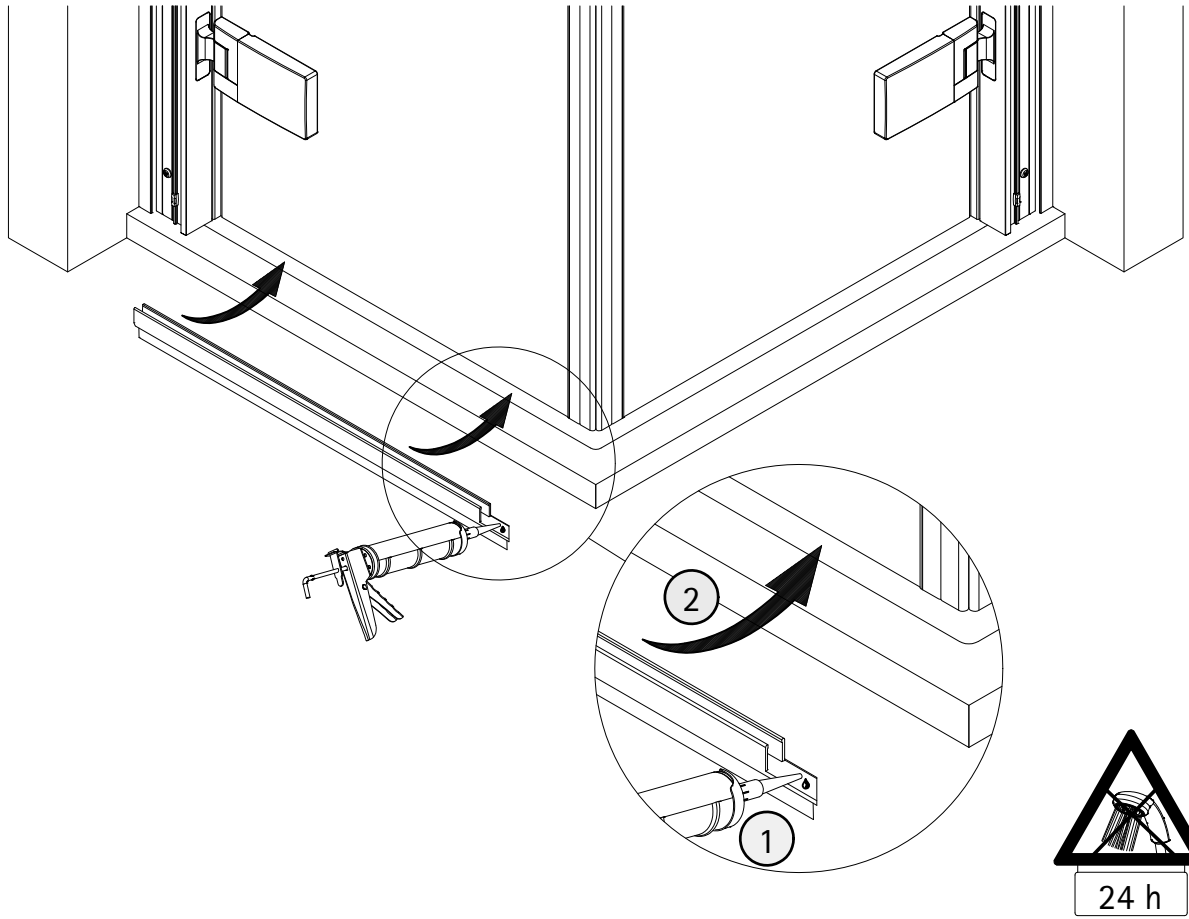
18



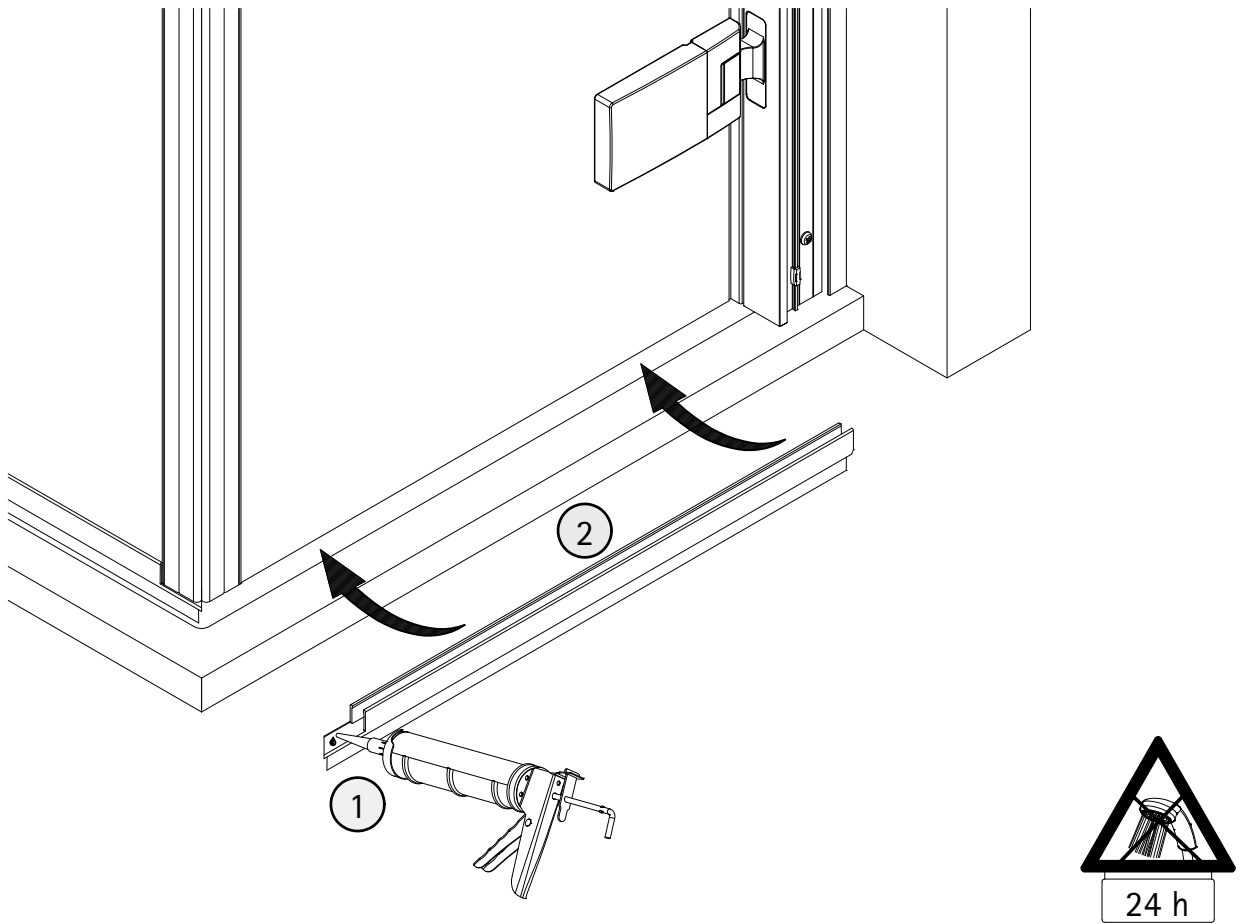
19



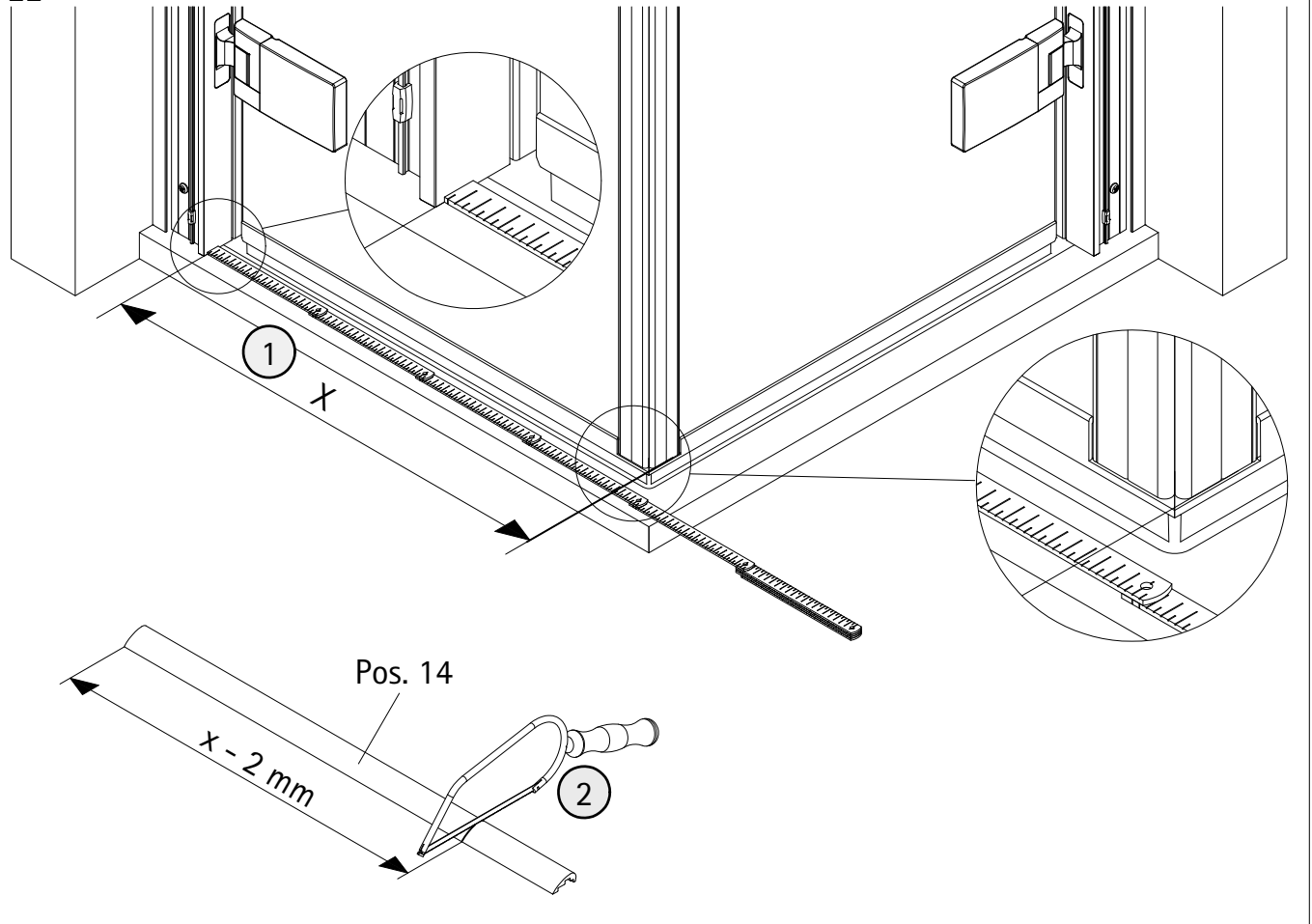
20



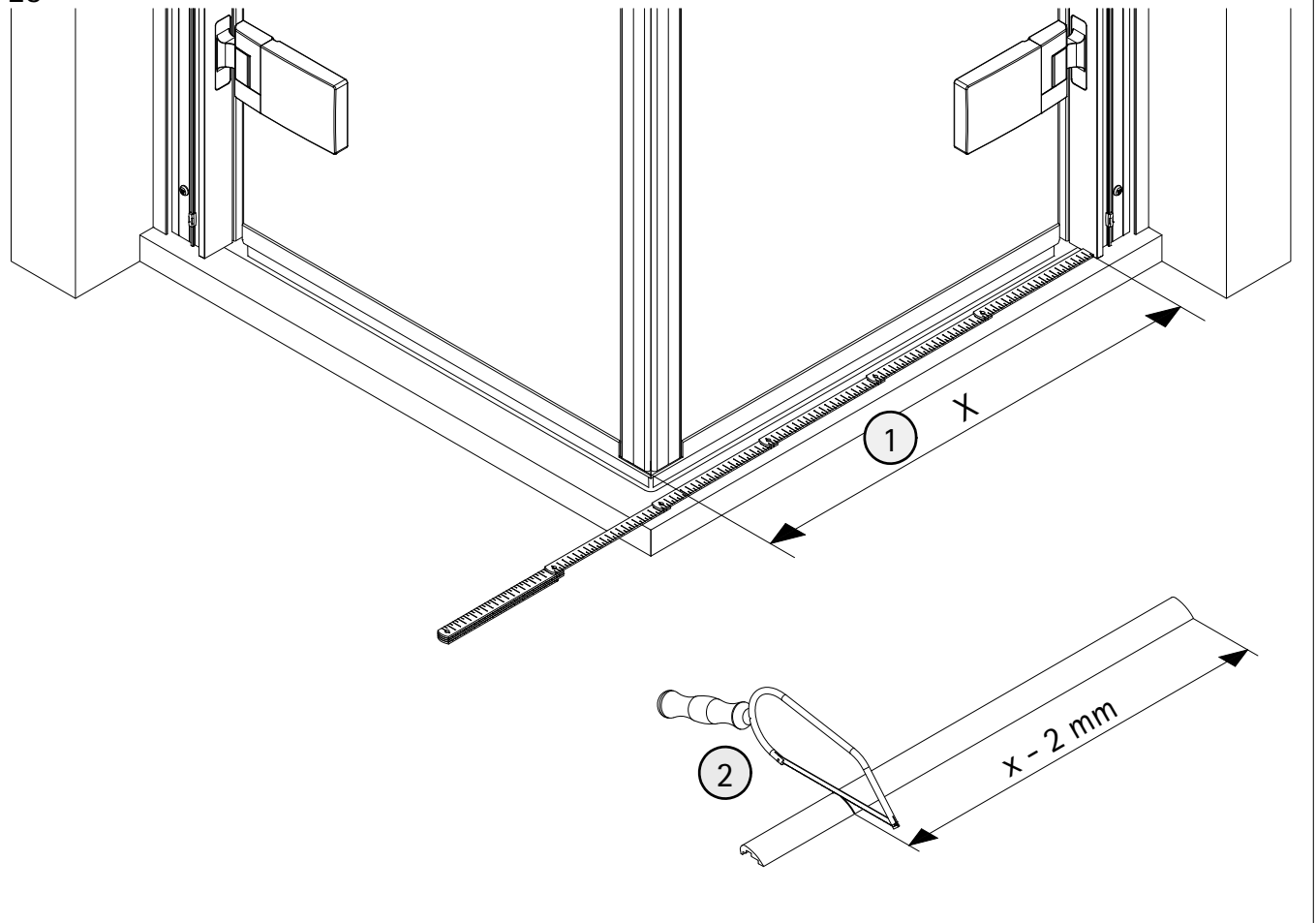
21



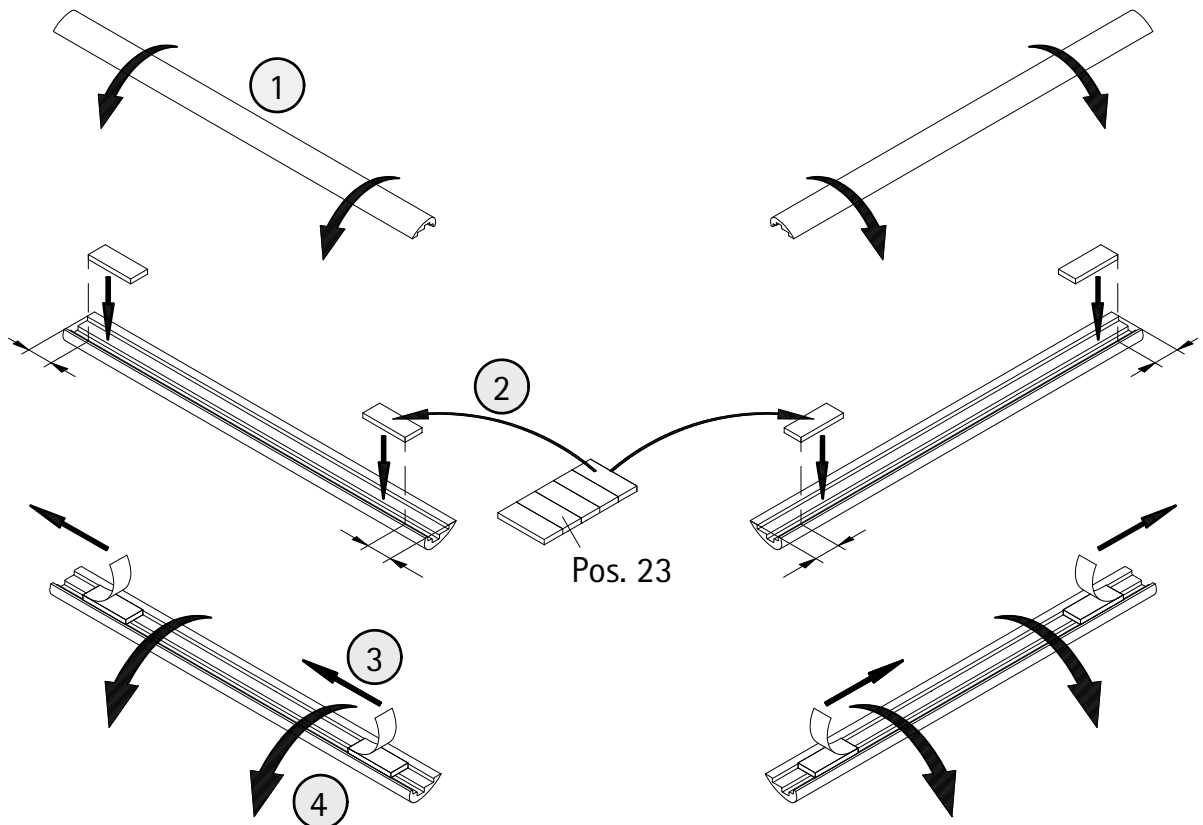
22



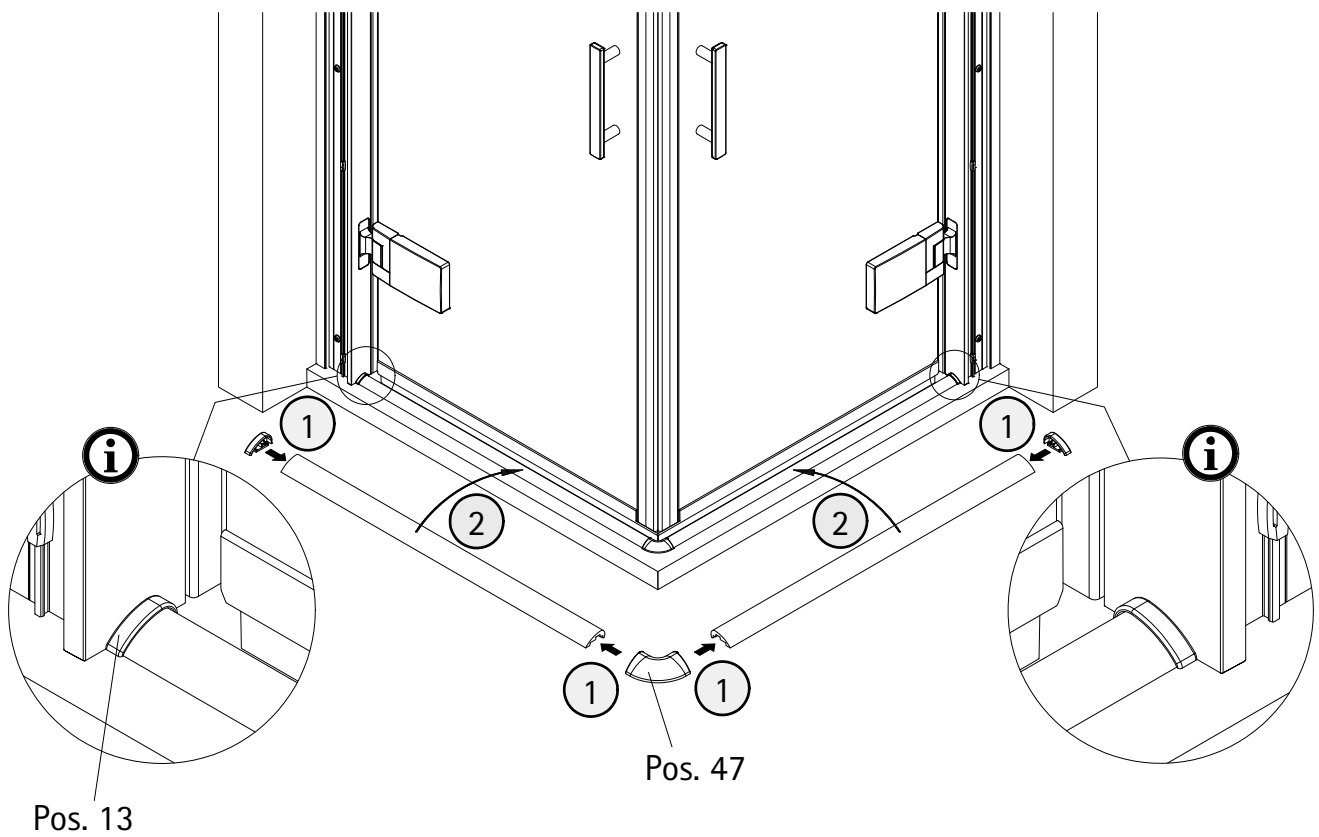
23



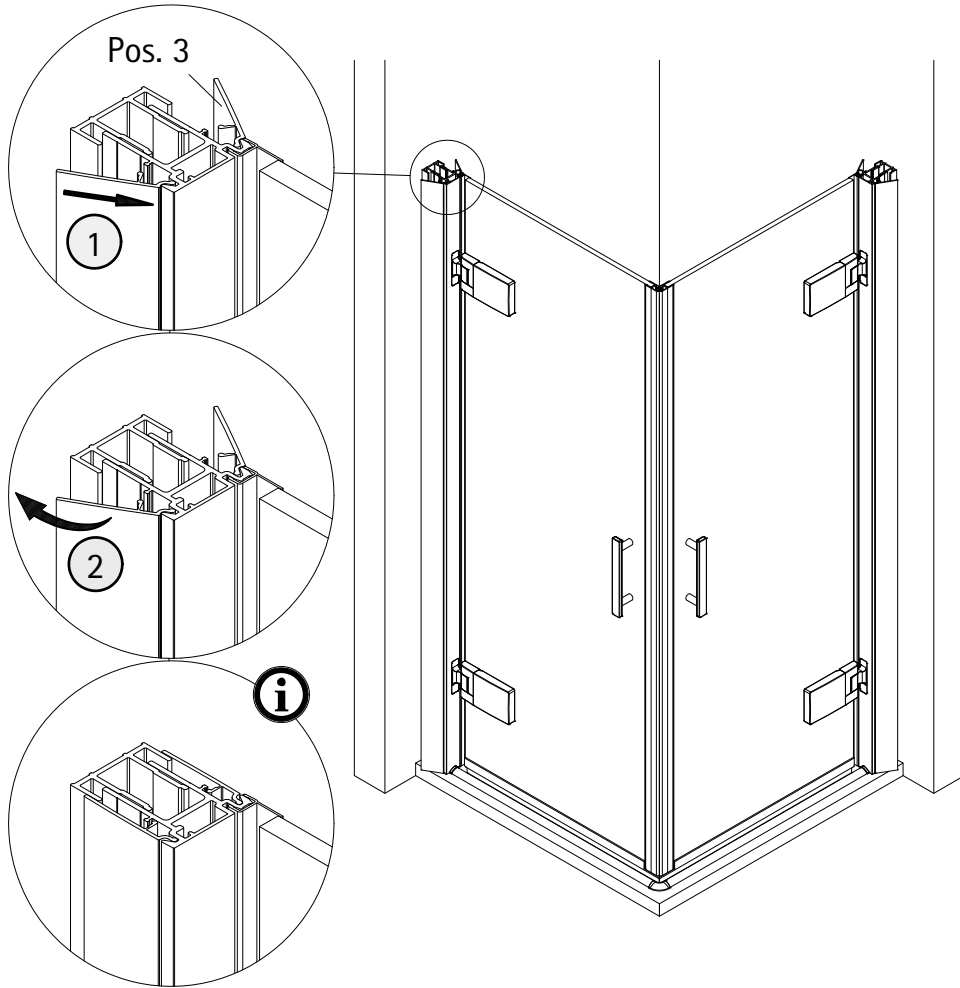
24



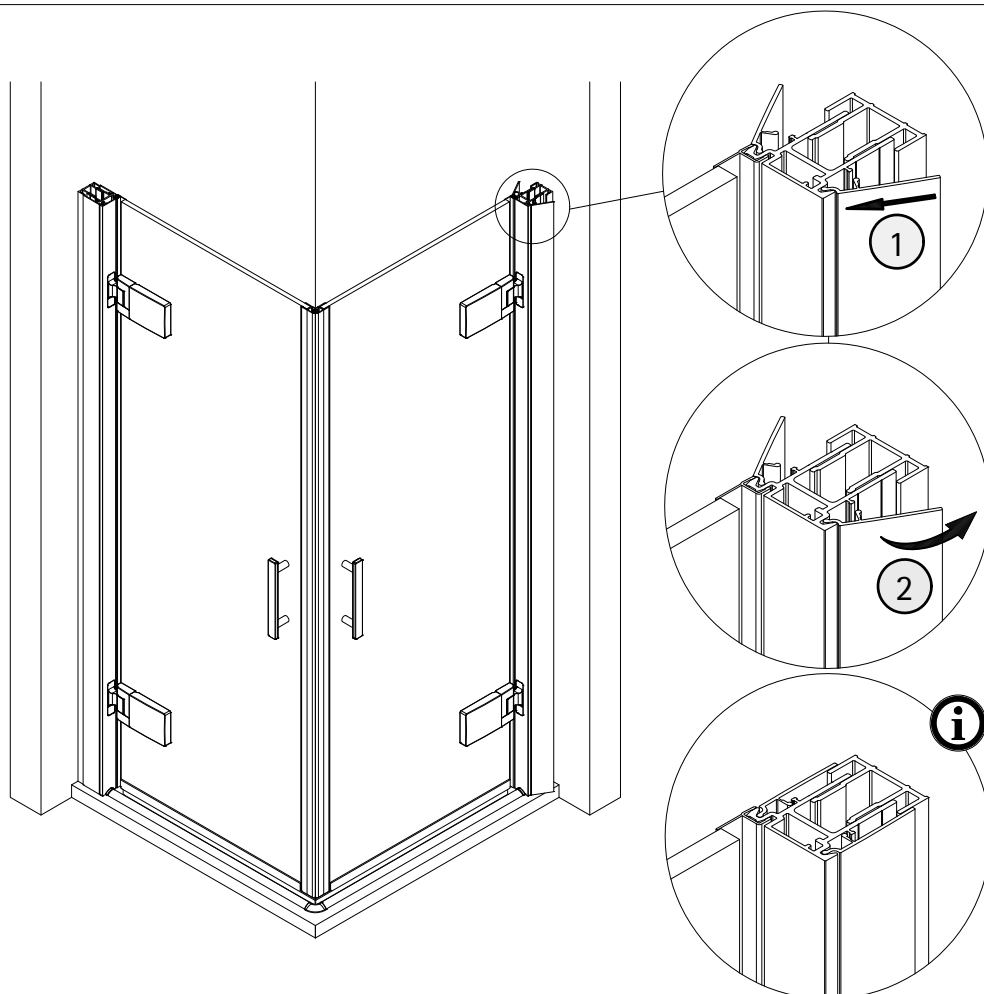
25



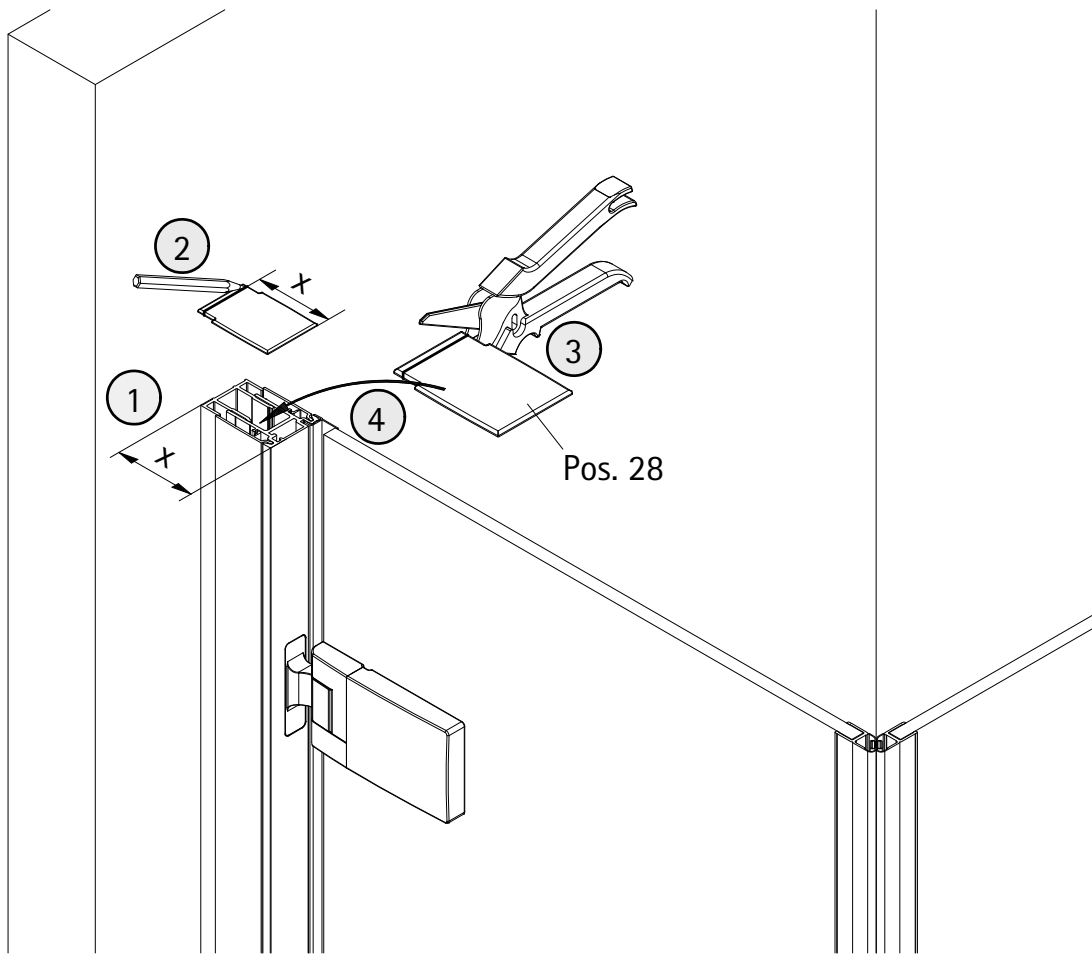
26



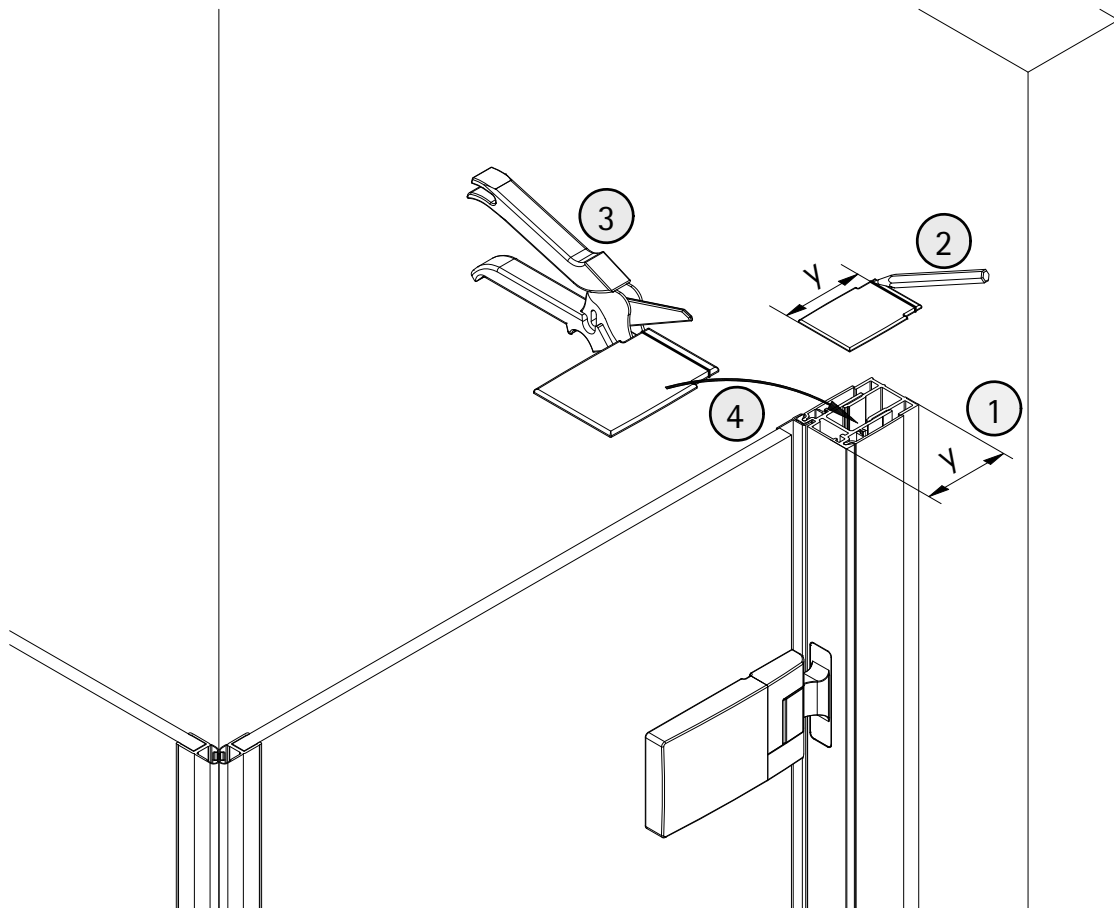
27

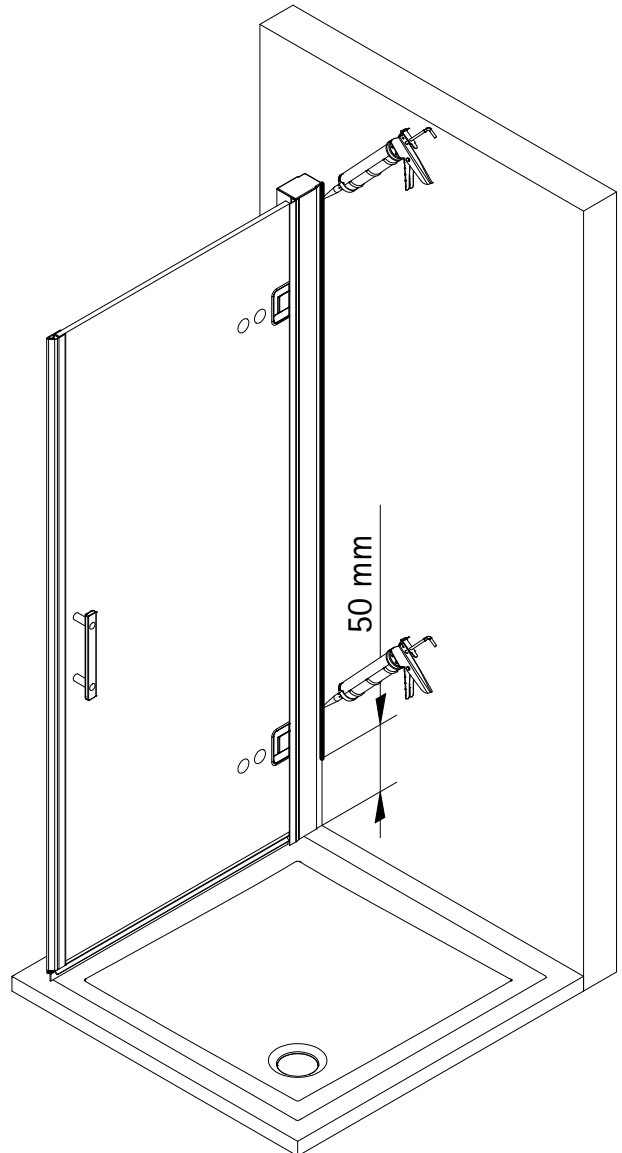
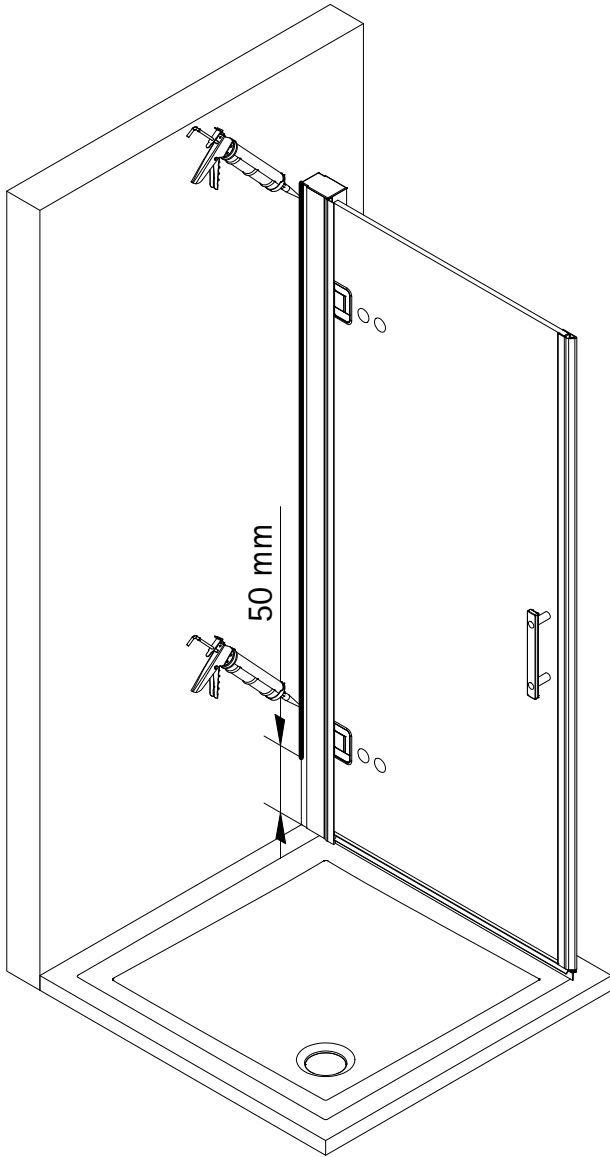


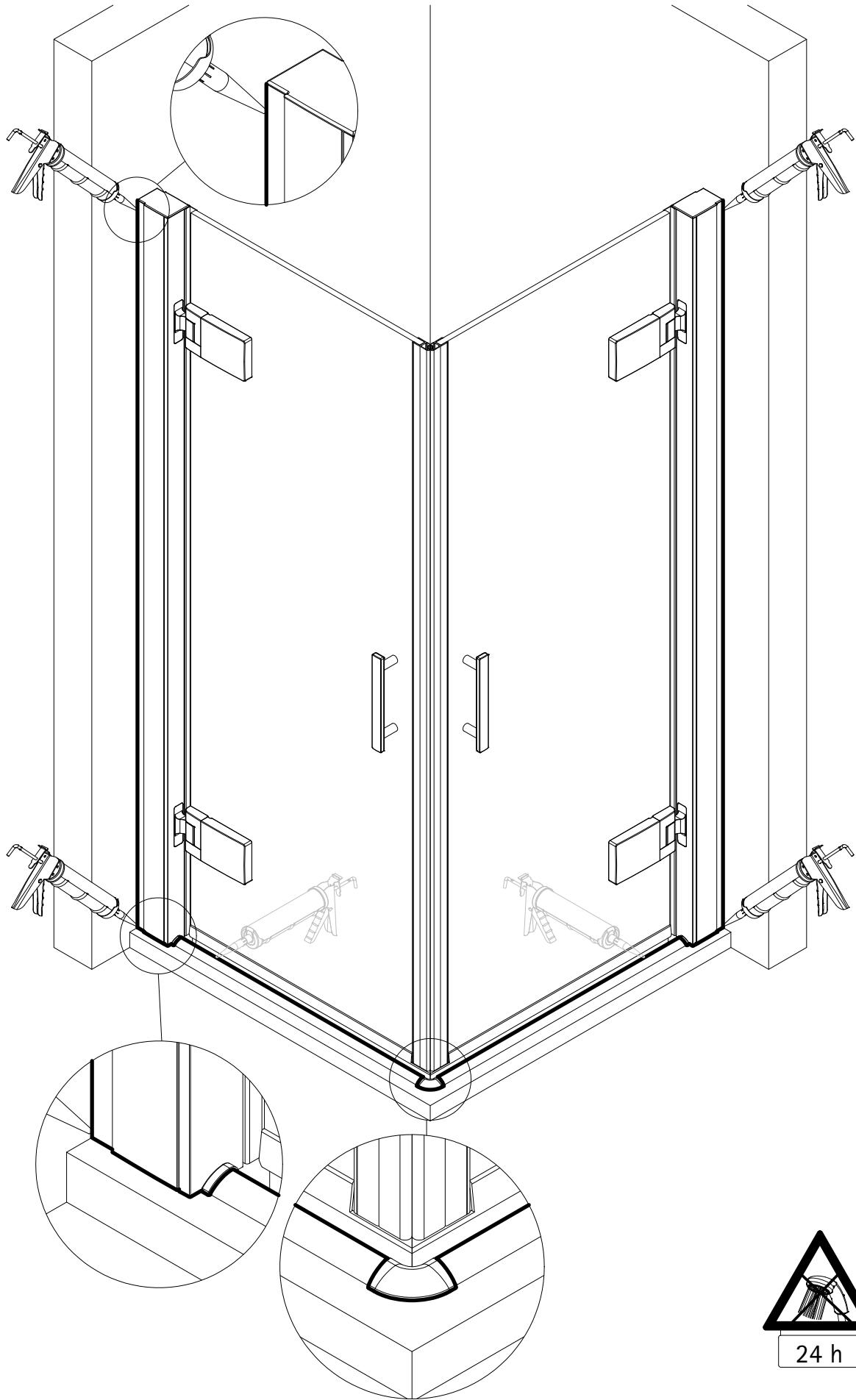
28



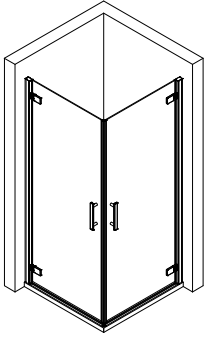
29







1982-1



Kontrollbeleg
Control Receipt

Prüfnummer/ Inspection number



Duschservice
Zum Hohlen Morgen 22
59939 Olsberg
Deutschland / Germany / Allemagne / Duitsland



Ersatzteilbestellung:
Fax 02962 / 972-4260



Allgemeine technische Probleme:
Telefon 02962 / 972-40



E-Mail:
ersatzteile@duschservice.de