

(D) Vor Montage bitte Gebrauchsanleitung lesen!

(GB) Please read the instructions of use prior to starting installation work!

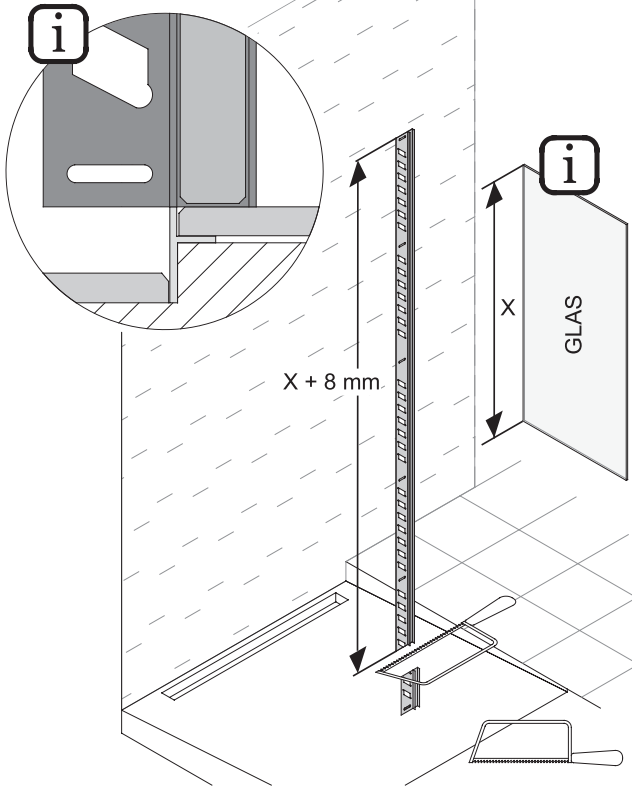
(F) Prière de lire le mode d'emploi avant de procéder au montage !

(I) Prima del montaggio leggere per favore le istruzioni per l'uso!

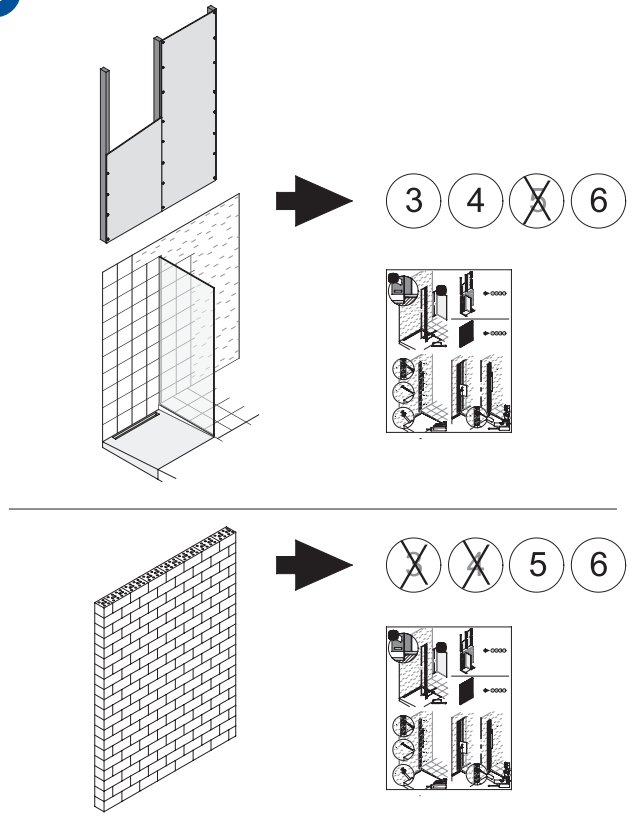
(NL) Lees voor de montage de gebruiksaanwijzing door

(PL) Przed przystąpieniem do montażu przeczytaj instrukcję użytkowania!

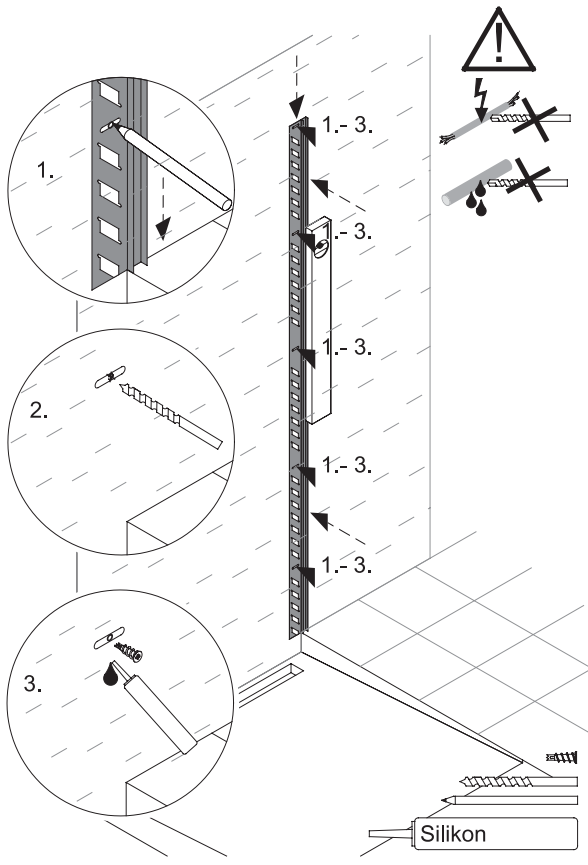
1



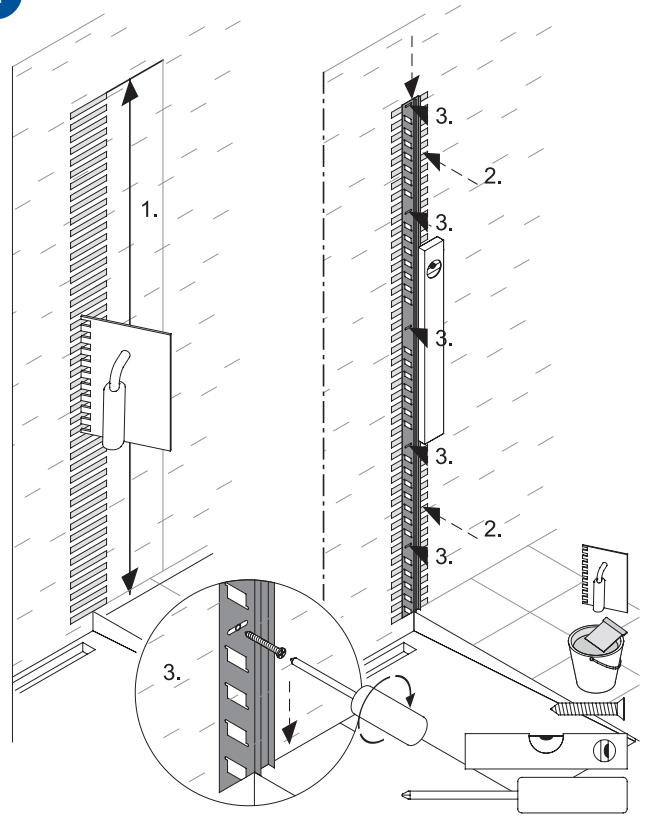
2



3



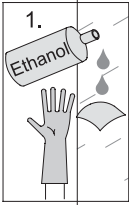
4



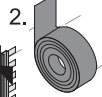
4b



1. Schienenbereich entfetten

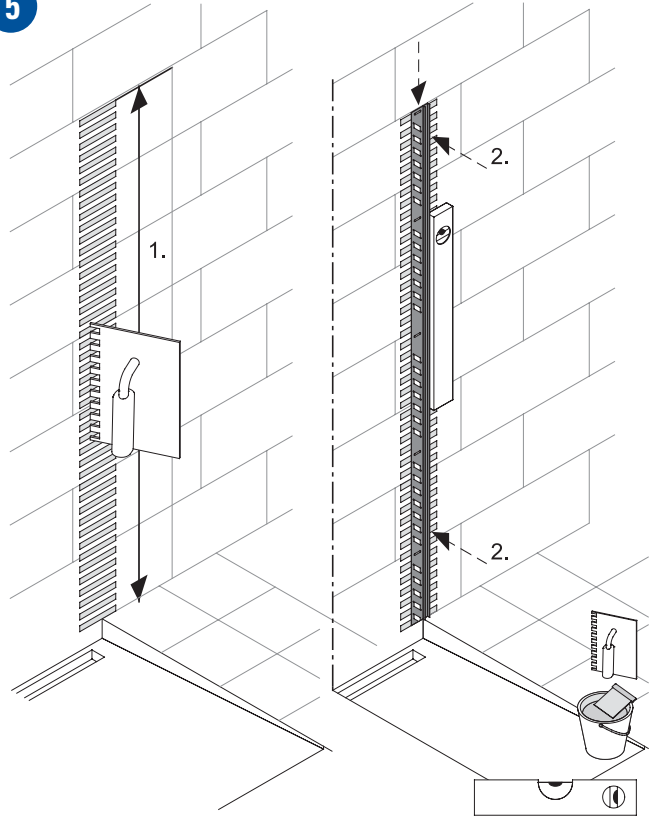


Butyl Dichtband

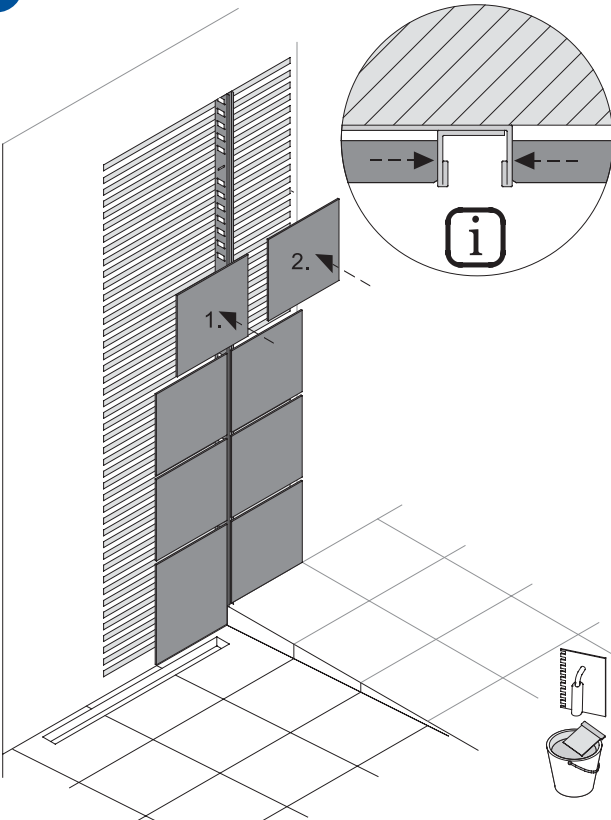


2.

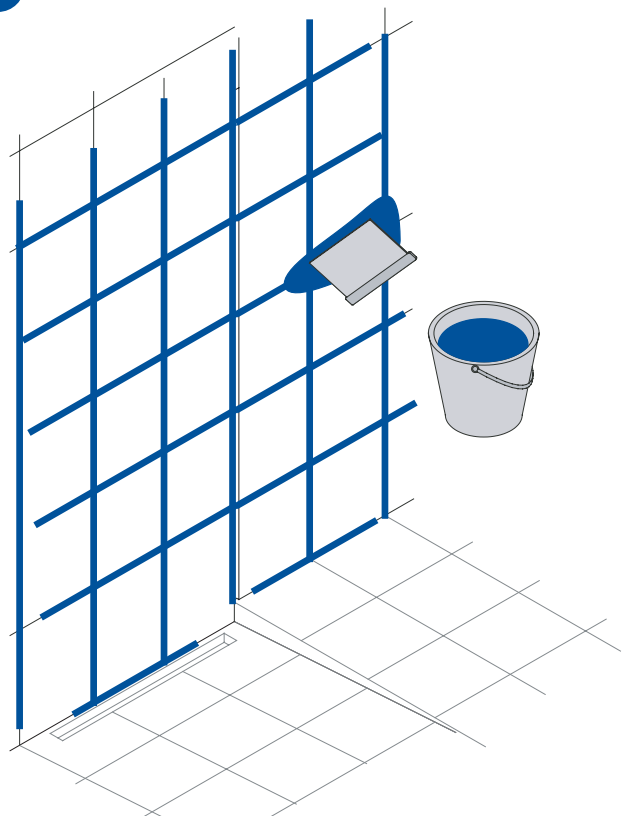
5



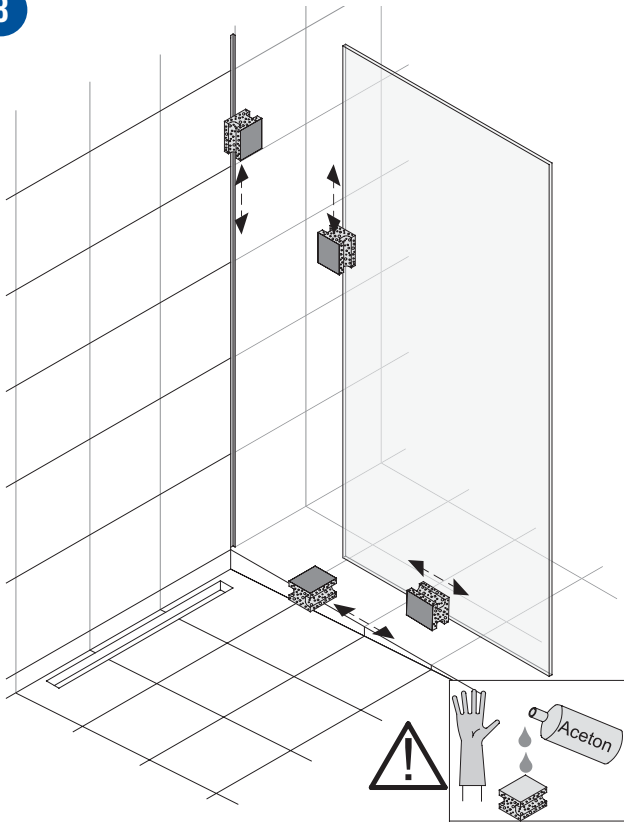
6



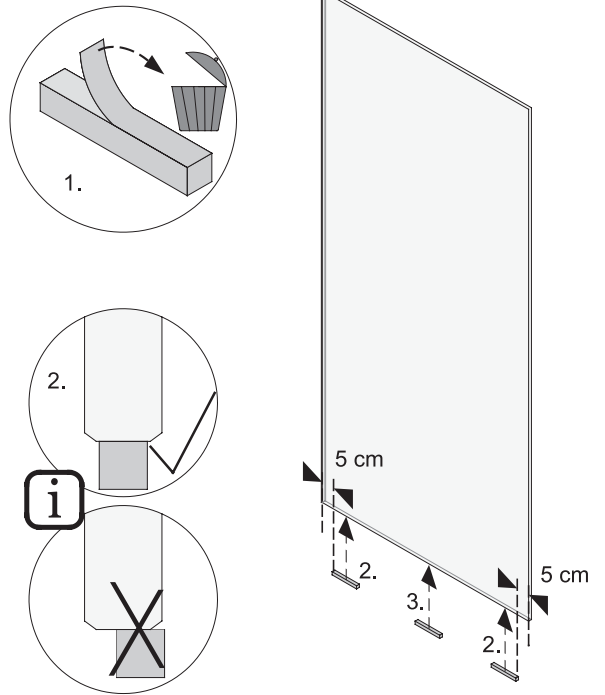
7



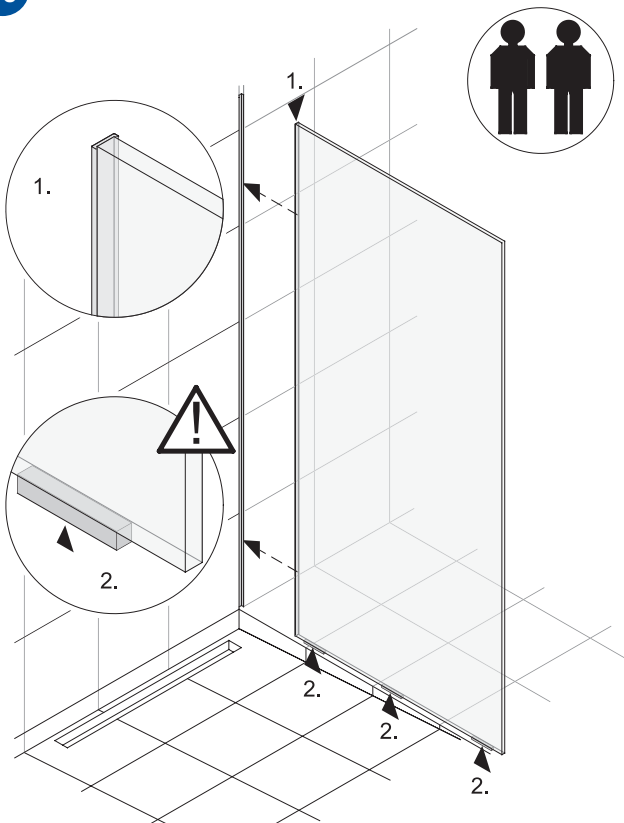
8



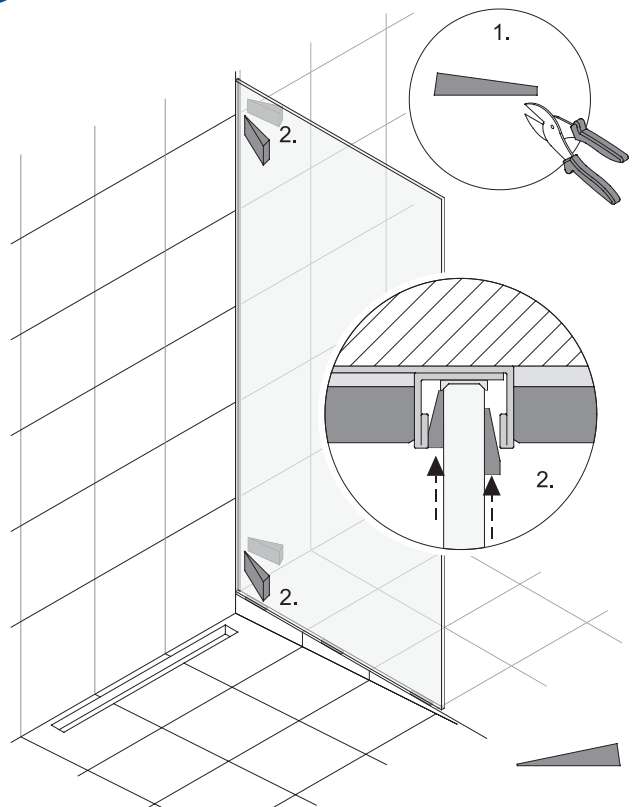
9

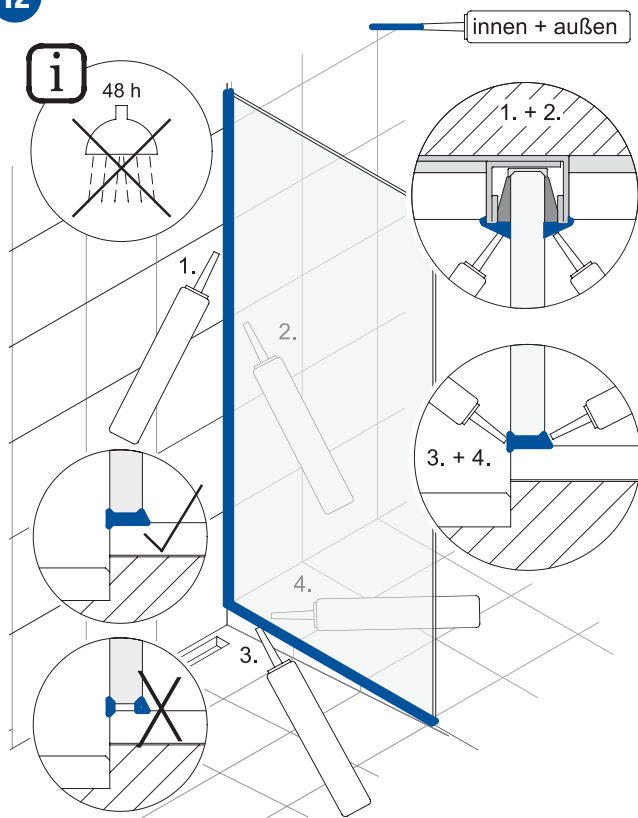


10



11





Technische Änderungen behalten wir uns vor. Für Druckfehler oder technische Verwechslungen übernehmen wir keine Gewähr.

We reserve the right to technical amendments. We do not take responsibility for printing errors or technical confusions.

Technische Veranderingen voorbehouden. Voor drukfouten en technische vergissingen stellen wij ons niet aansprakelijk.

Nous nous réservons le droit de procéder à des modifications techniques. Nous n'assurons pas de responsabilité pour des erreurs techniques ou des fautes d'impression.

Ci riserviamo il diritto di apportare modifiche tecniche senza obbligo di preavviso. Decliniamo ogni responsabilità per errori in fase di stampa riguardanti i nostri prodotti e/o loro specifiche tecniche.