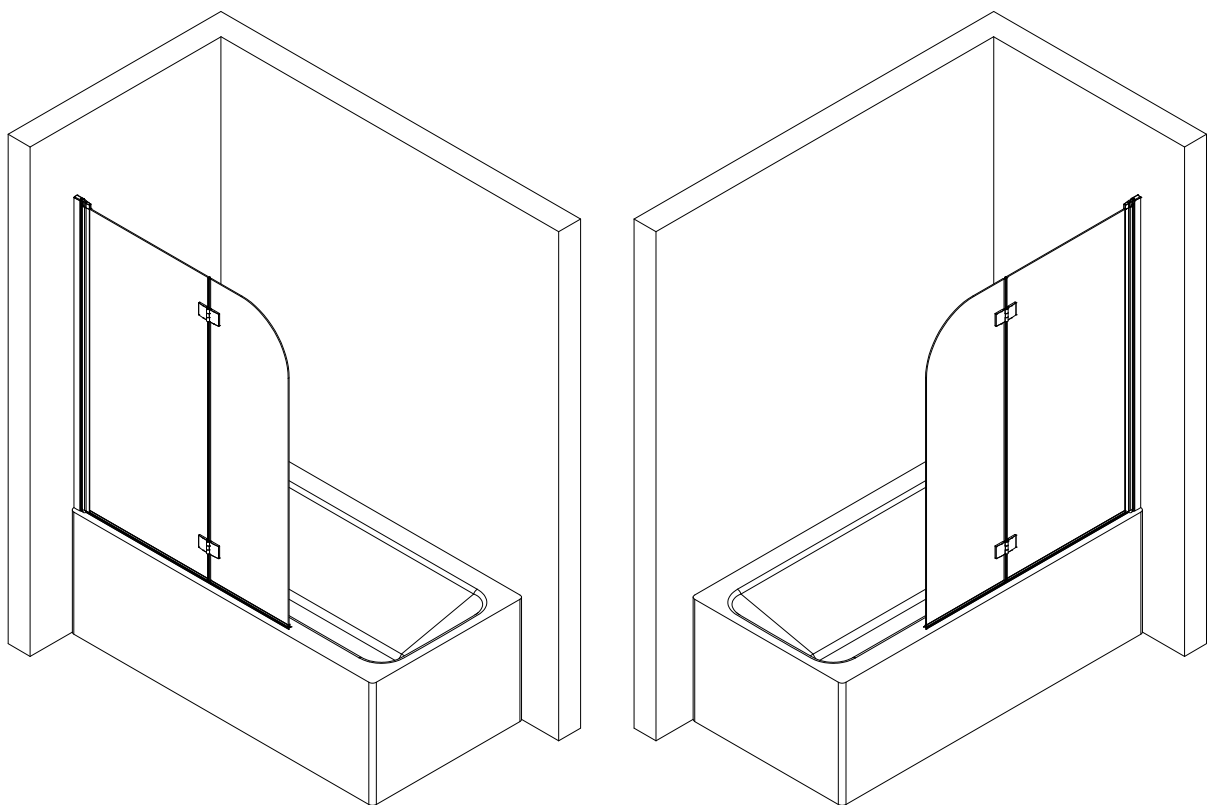
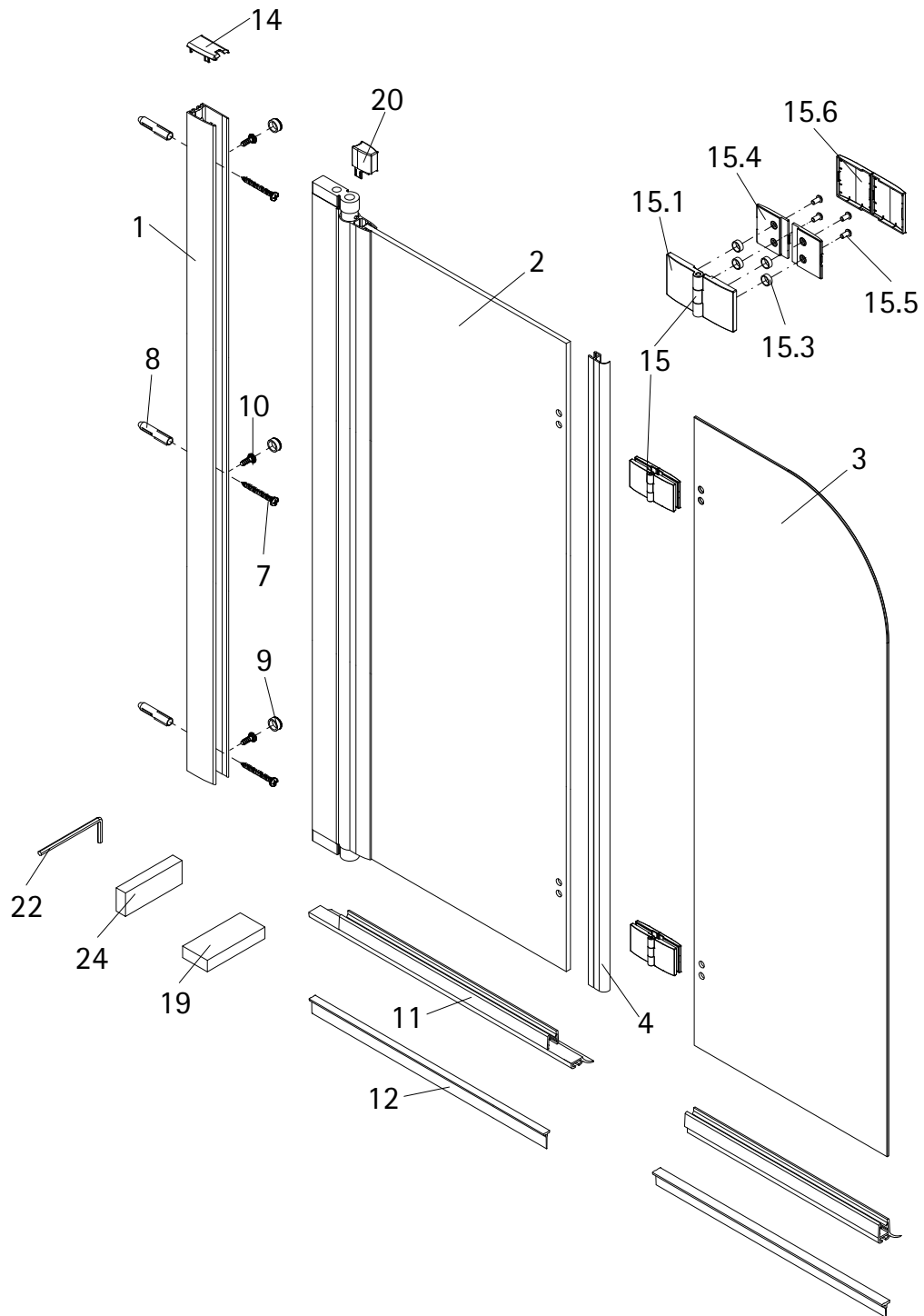


- Montageanleitung
- Assembly instructions
- Notice de montage
- Montagehandleiding
- Návod na montáž
- Instrucțiune de montaj
- Navodila za namestitev
- Installationstruktioener



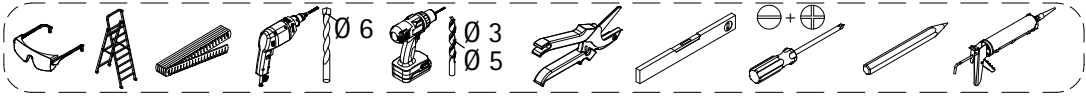
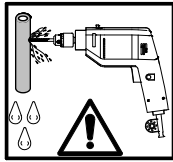
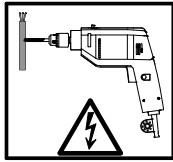
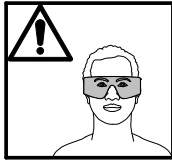
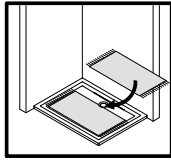


Pos.	Bezeichnung	Ersatzteil-Nr.	Preis
1	1 x Wandanschlußprofil	E32230	Stück 37,95 €
2	1 x Glaselement 1		
3	1 x Glaselement 2		
4	1 x Dichtung	E22070-1	Stück 19,95 €
7*	3 x Blechschraube 4,2 x 45 mm		
8*	3 x Dübel S6		
9*	3 x Abdeckkappe für Kappenschraube		
10*	3 x Kappenschraube 3,5 x 9,5 mm		
11	2 x Wasserabweisprofil (inkl. Pos. 12)	E32058	24,95 €
12	2 x Einschubdichtung	E32067	11,95 €
14*	1 x Abdeckkappe rechts / links		

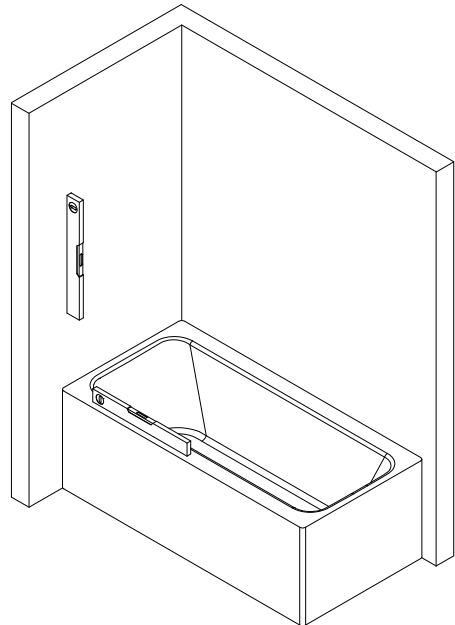
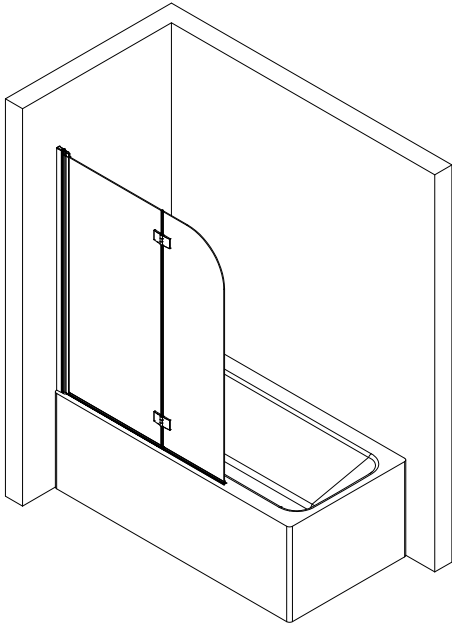
Pos.	Bezeichnung	Ersatzteil-Nr.	Preis
15	2 x Scharnier komplett	E32290	Stück 59,95 €
15.1	2 x Scharnier Vorderteil		
15.3	8 x Schlauch		
15.4	4 x Gegenplatte Innenteil		
15.5	8 x Schraube M5 x 10 mm		
15.6	4 x Blende		
19*	3 x Unterlegklotz		
20	1 x Kappe für Drehlager		
22	1 x Innensechskantschlüssel SW 3		
24	2 x Unterlegklotz		

\* Schrauben- und Abdeckkappenset E32200 35,95 €

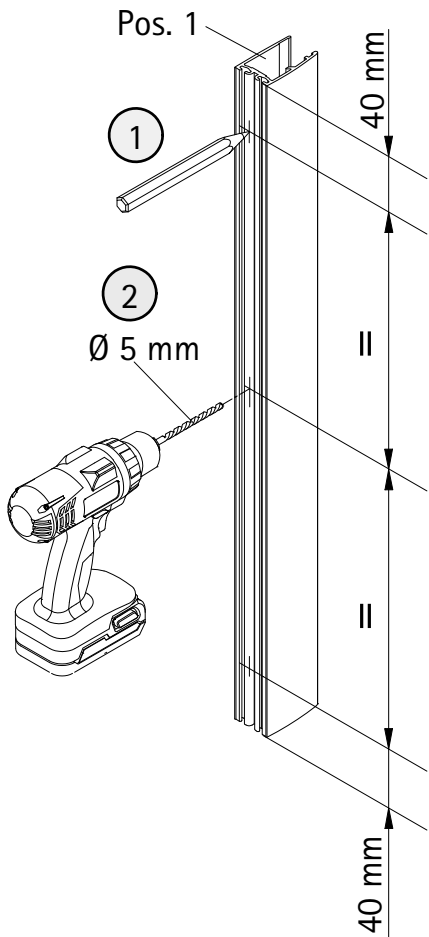
i



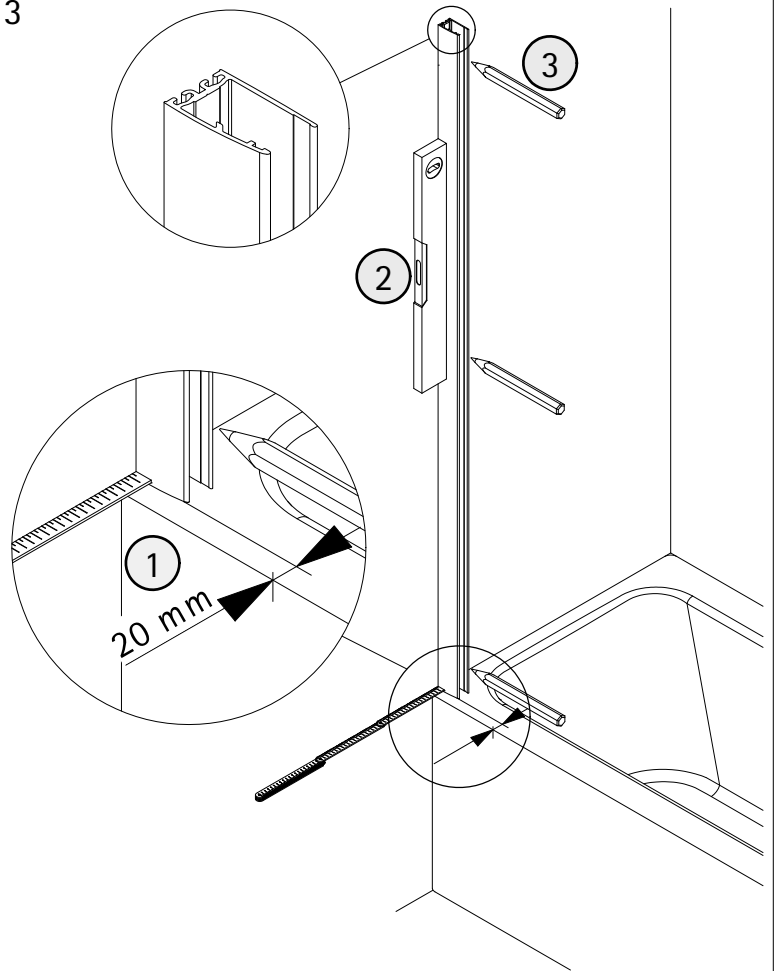
1



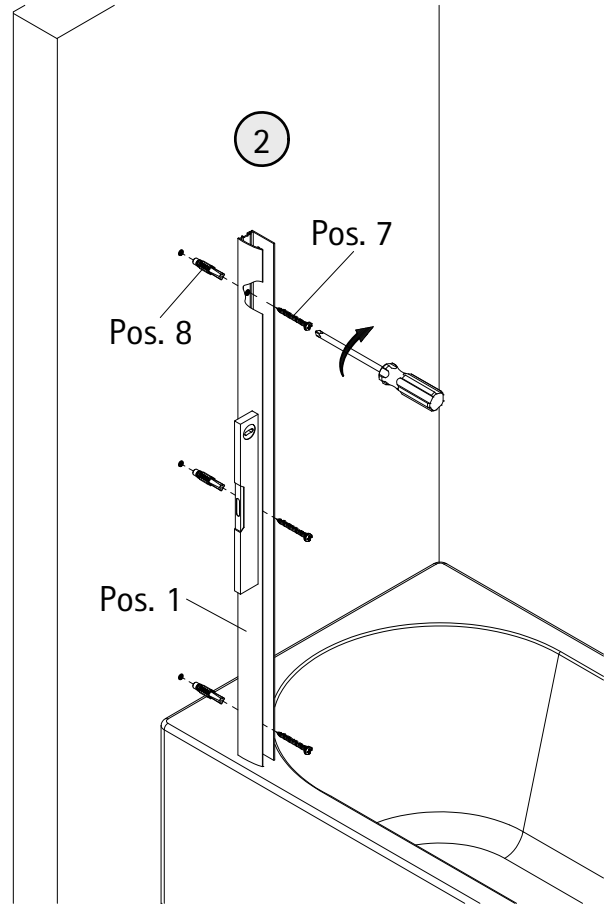
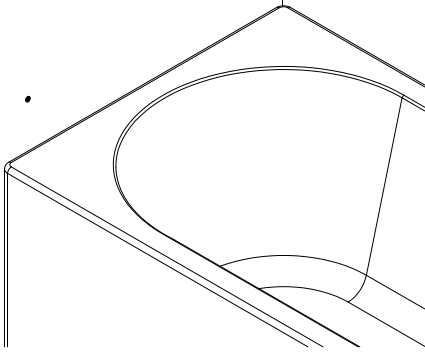
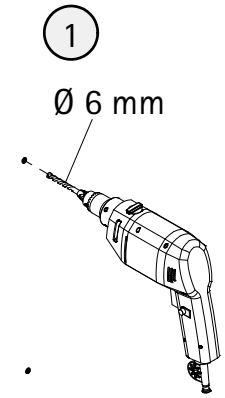
2



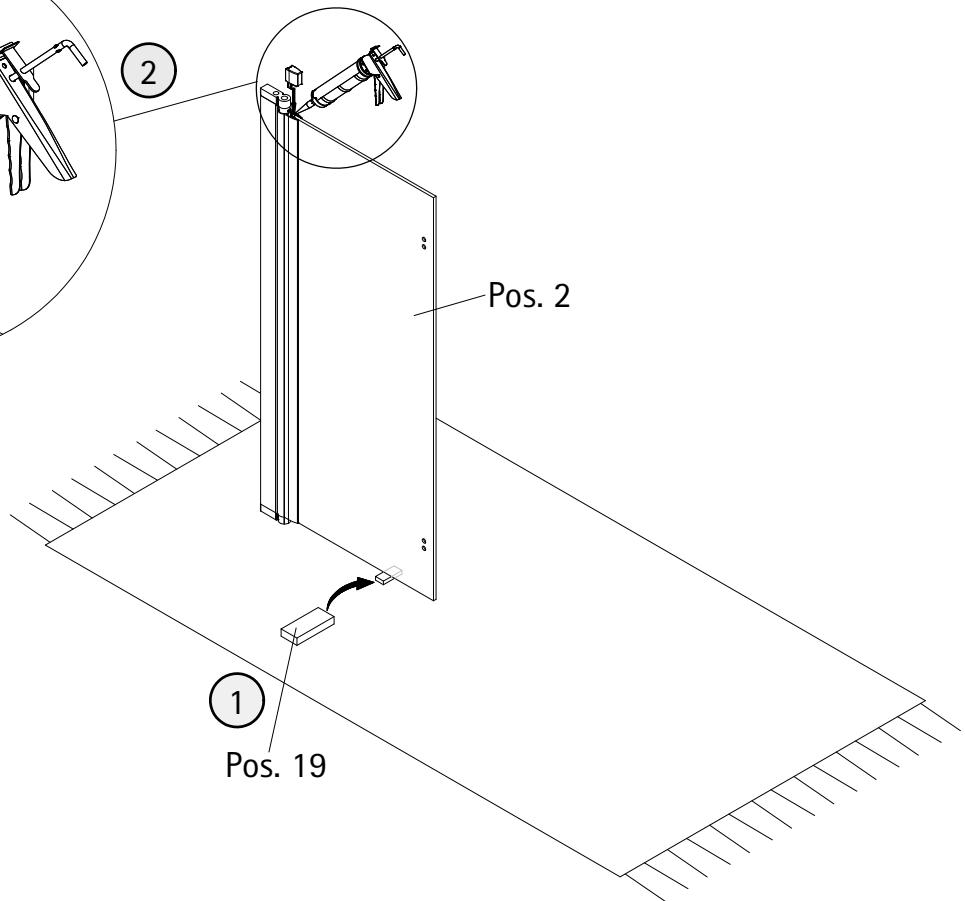
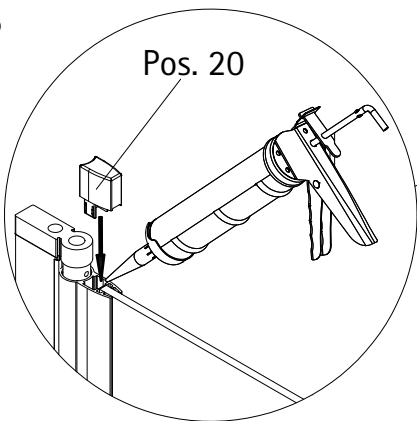
3



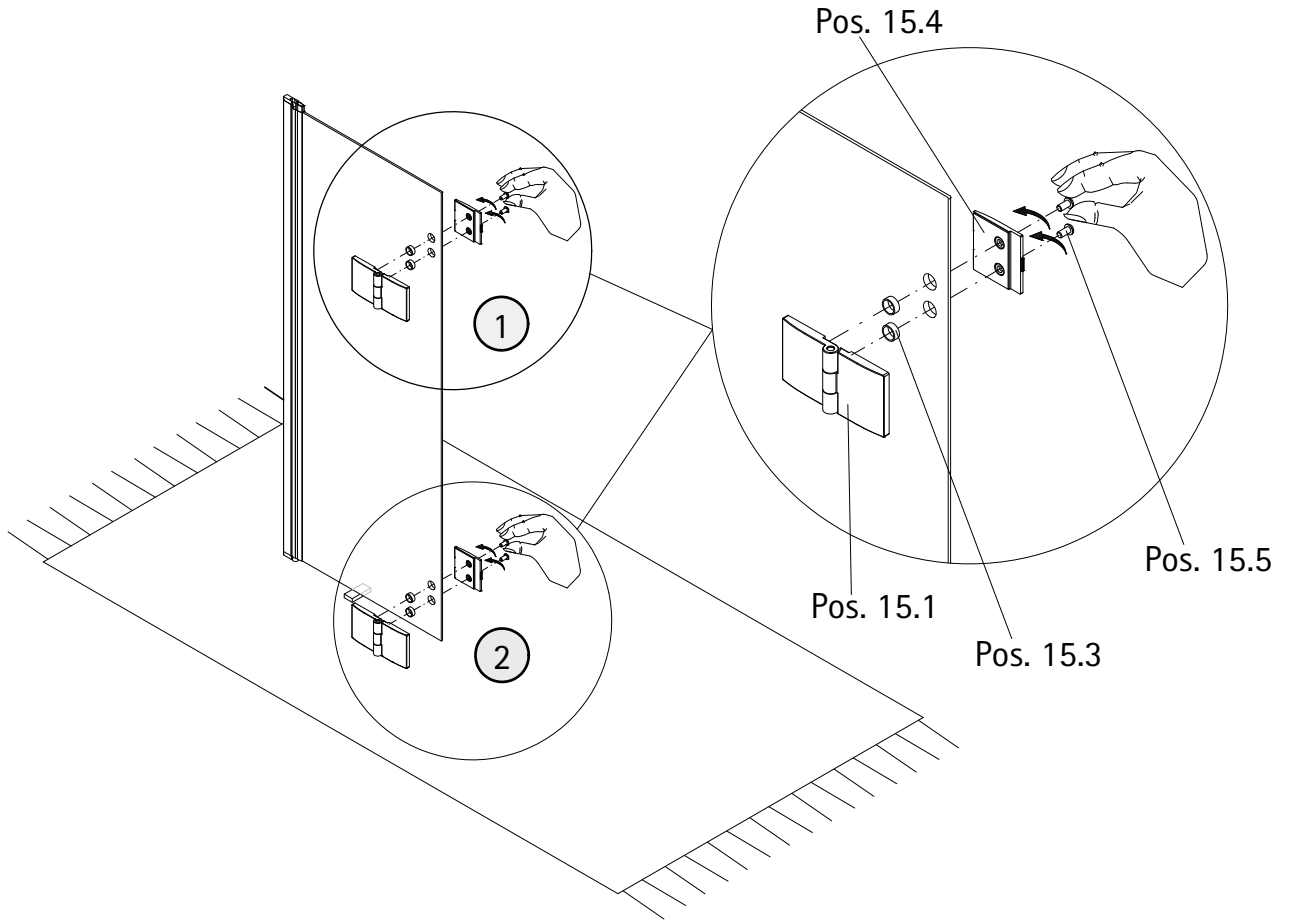
4



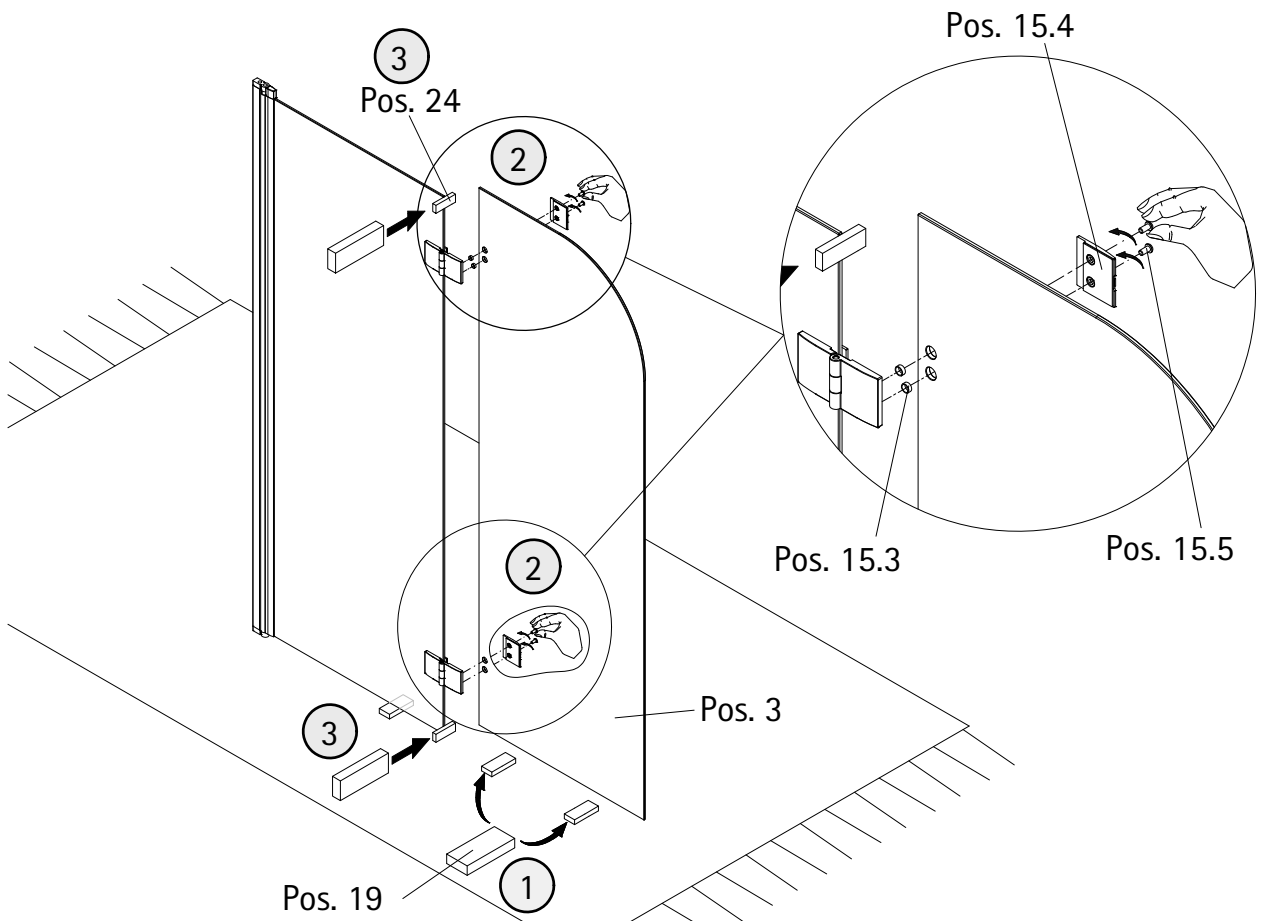
5



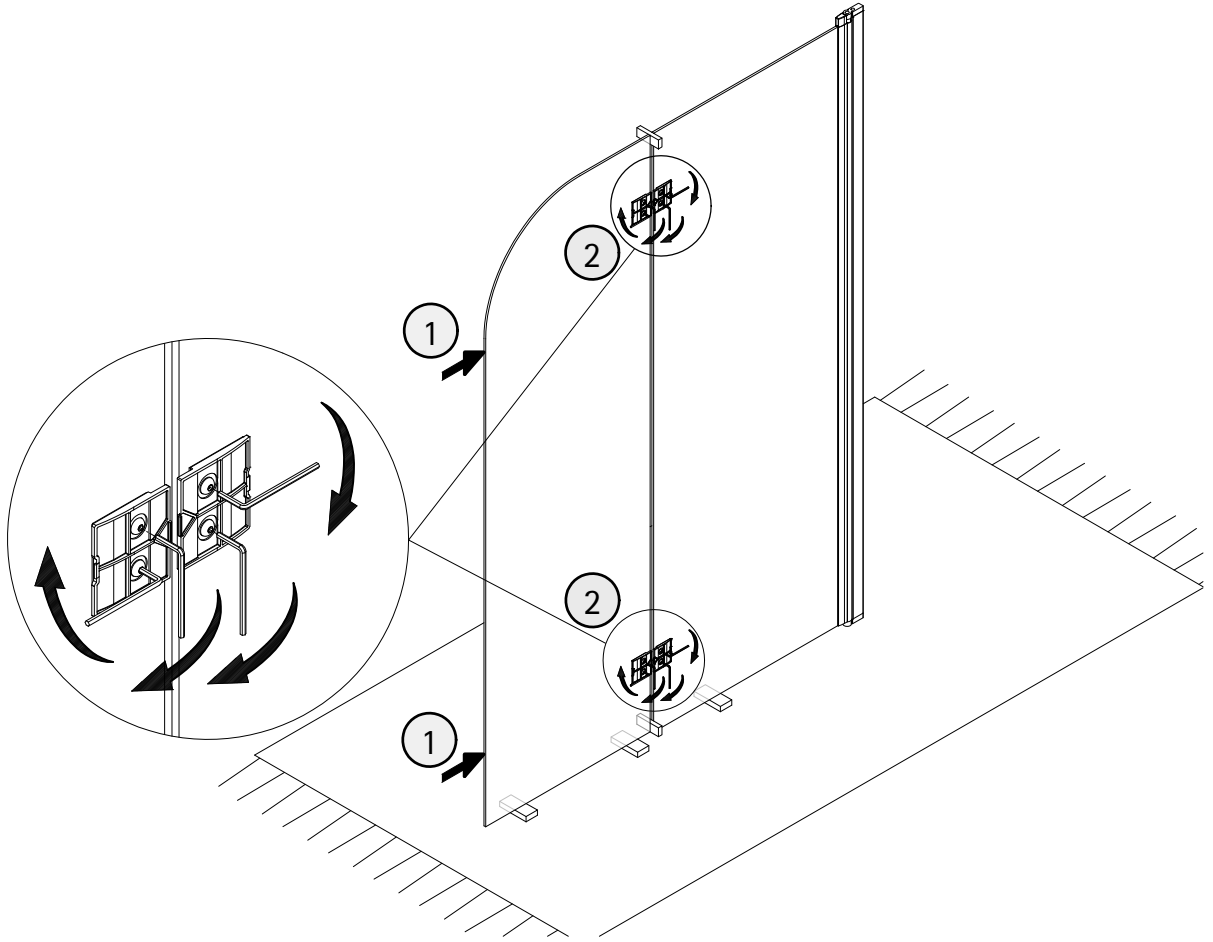
6



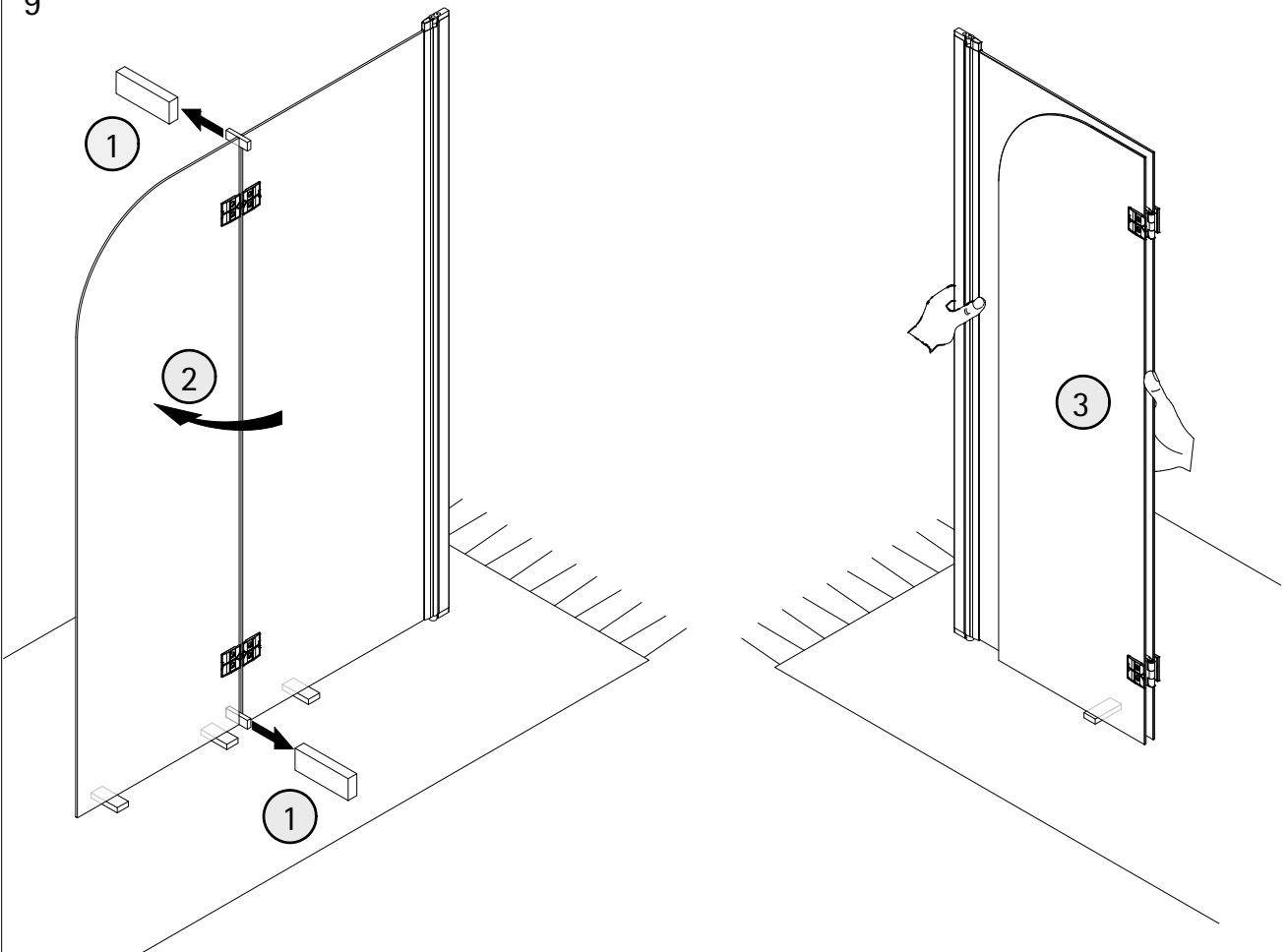
7



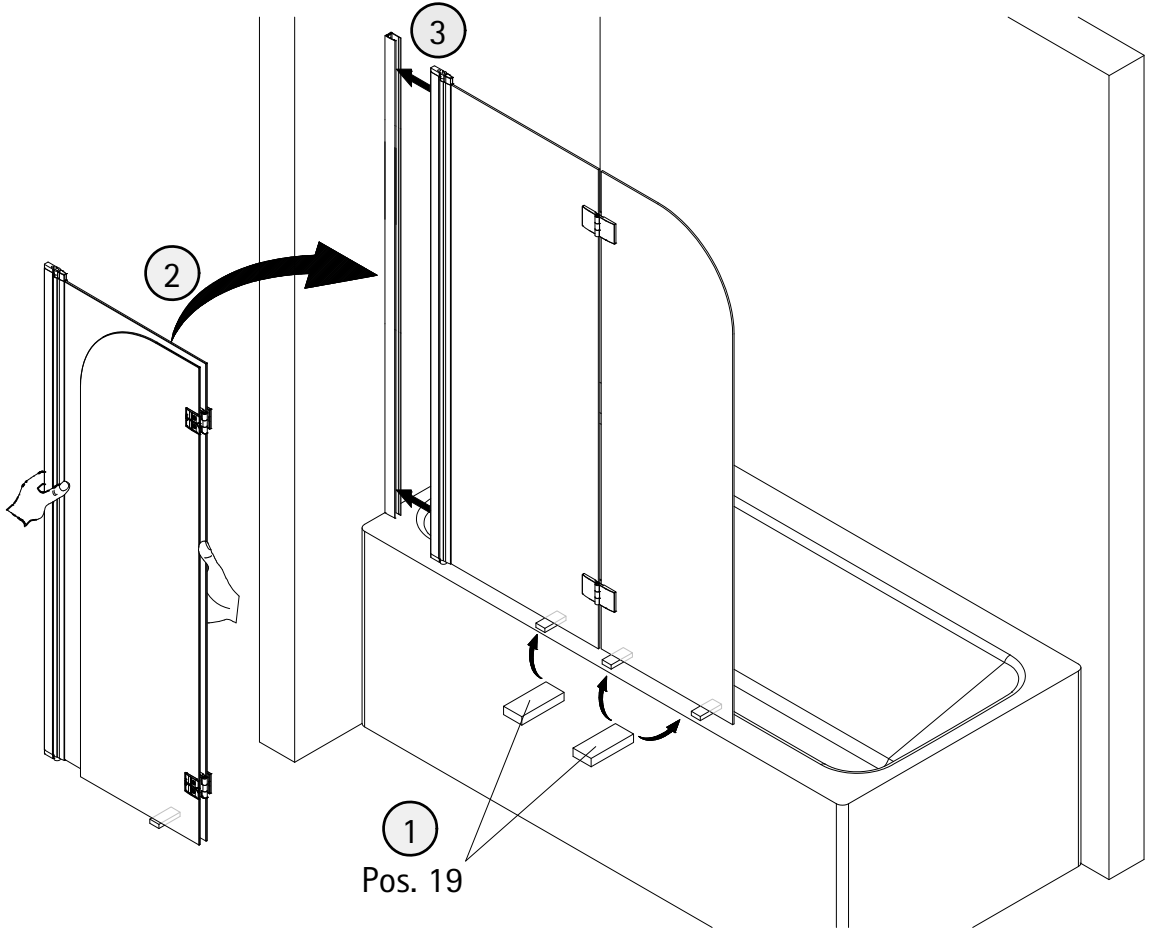
8



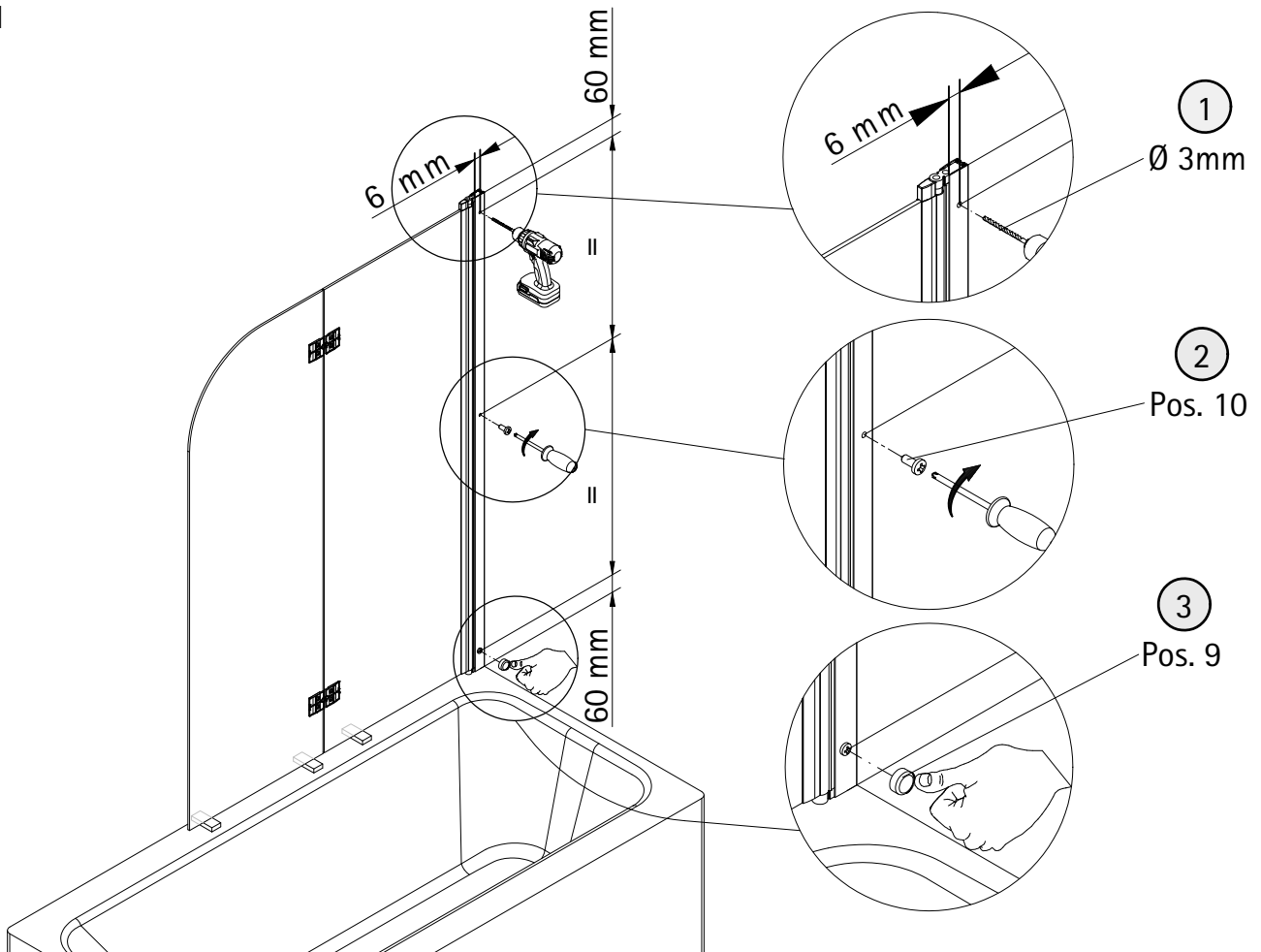
9



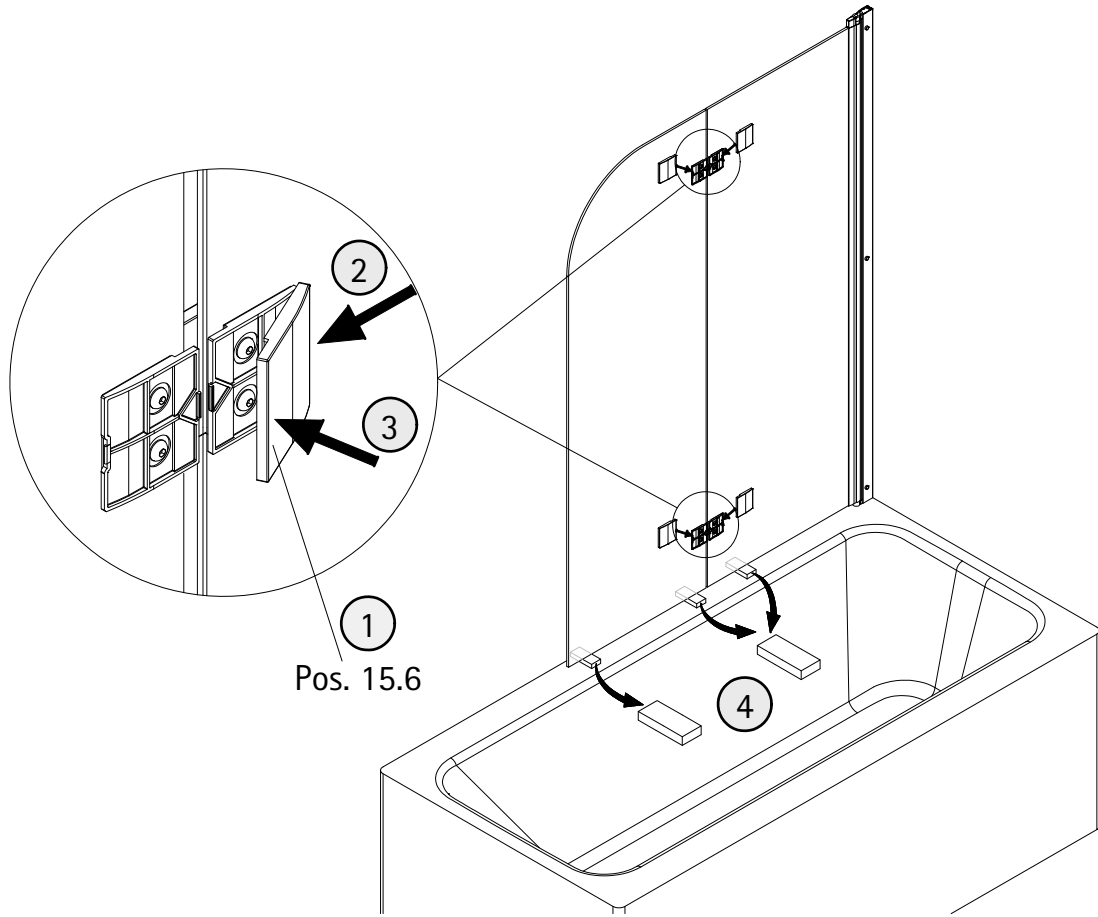
10



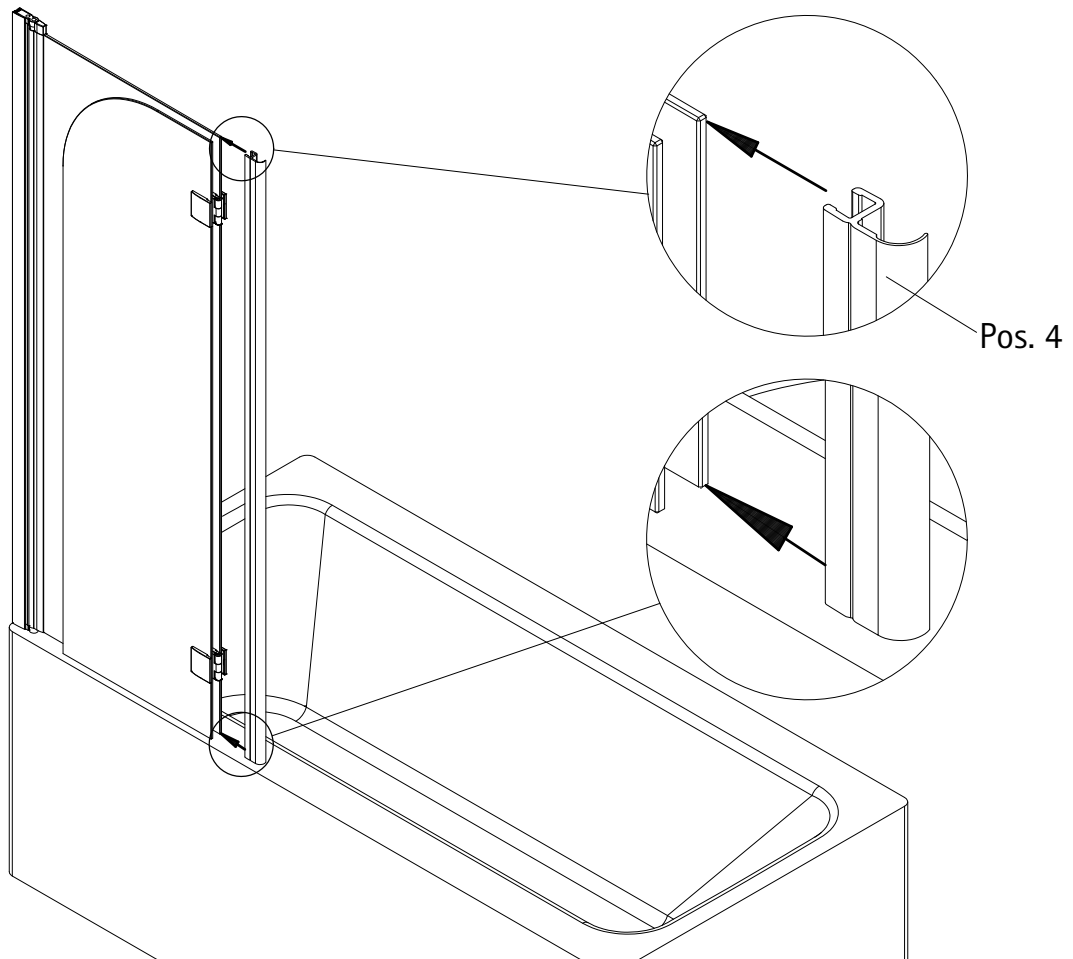
11



12

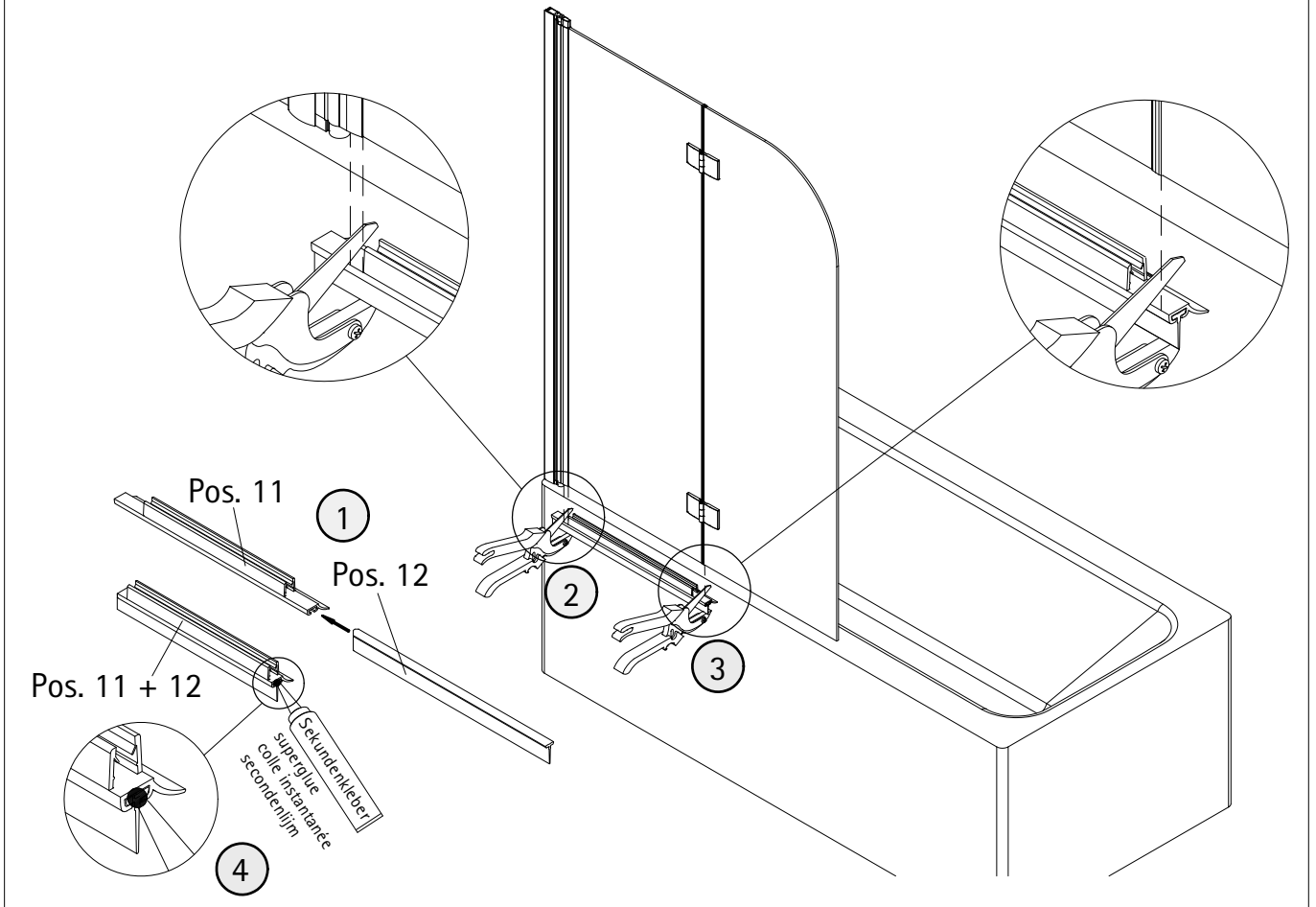


13

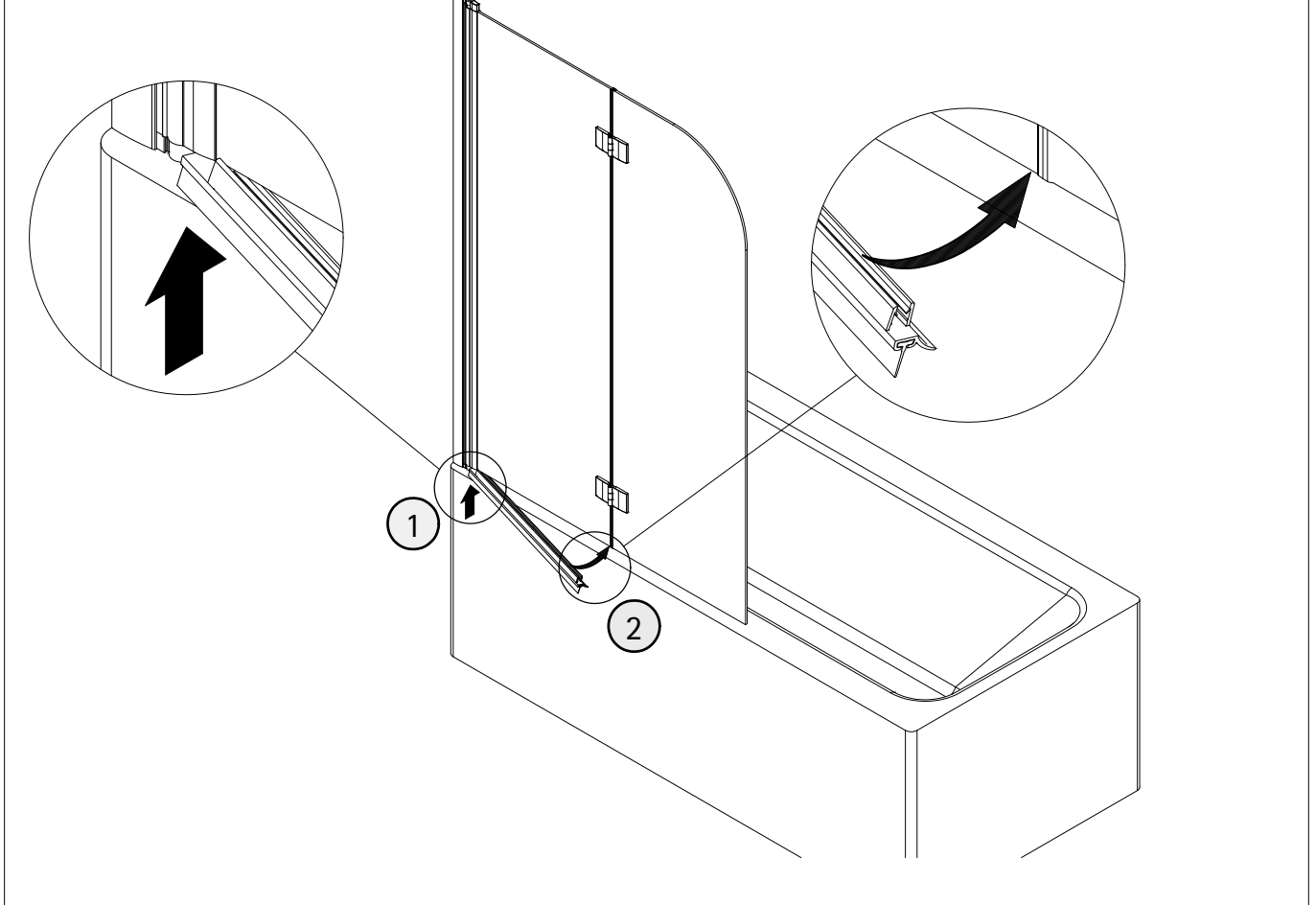




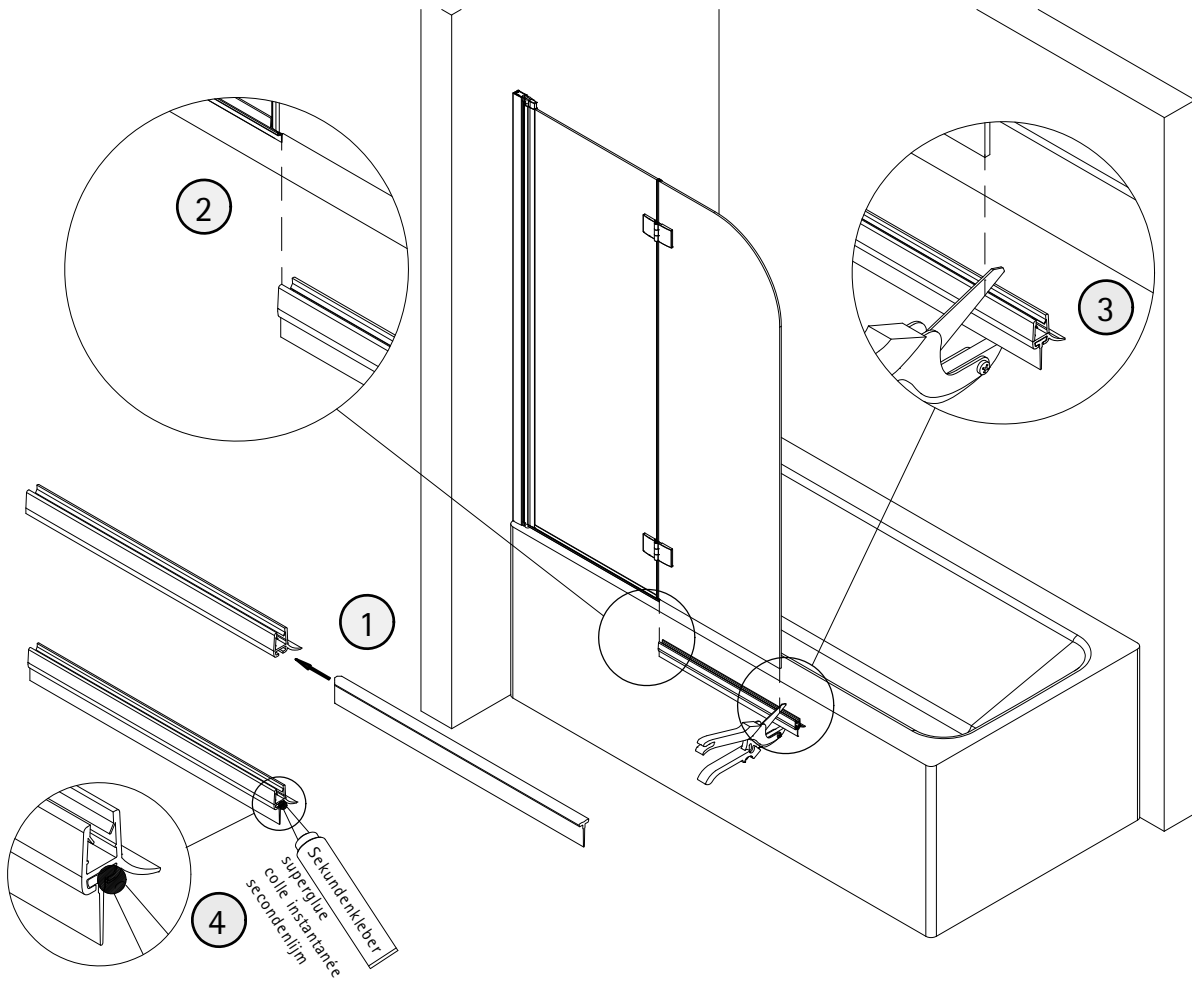
14



15

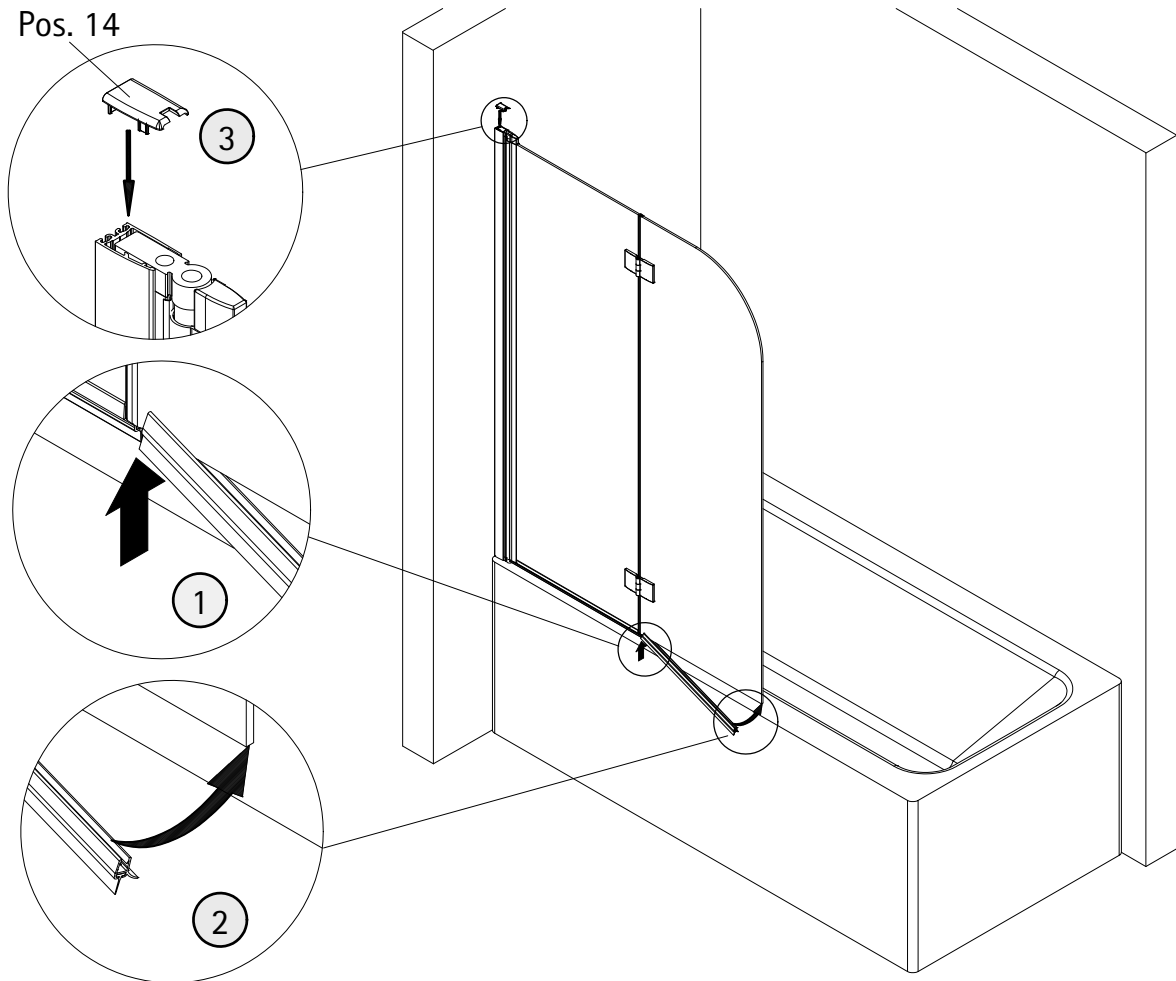


16

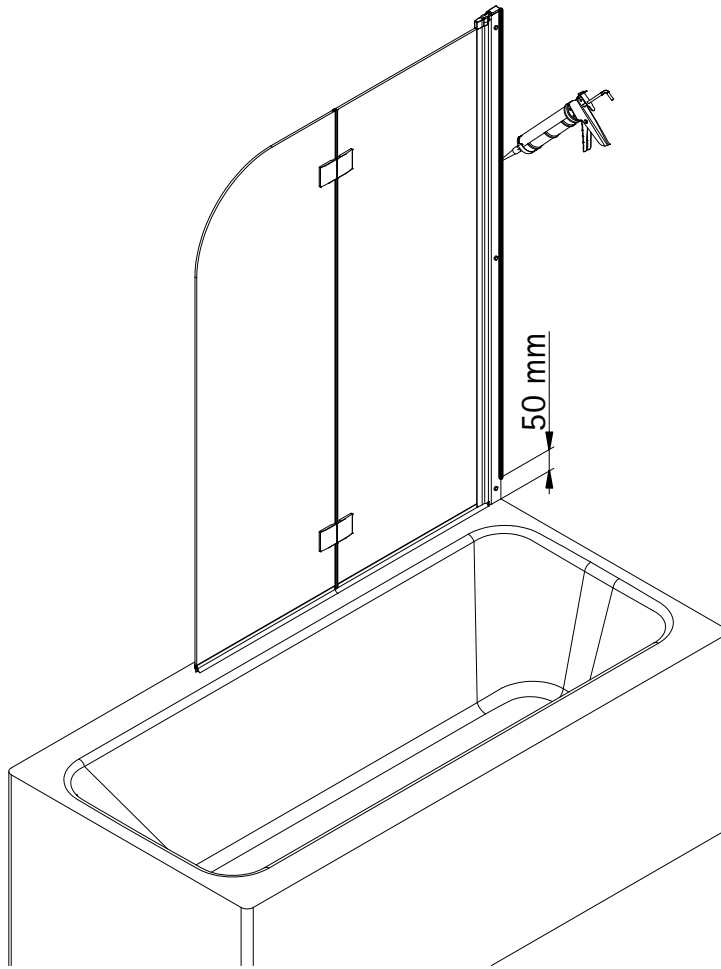


17

Pos. 14

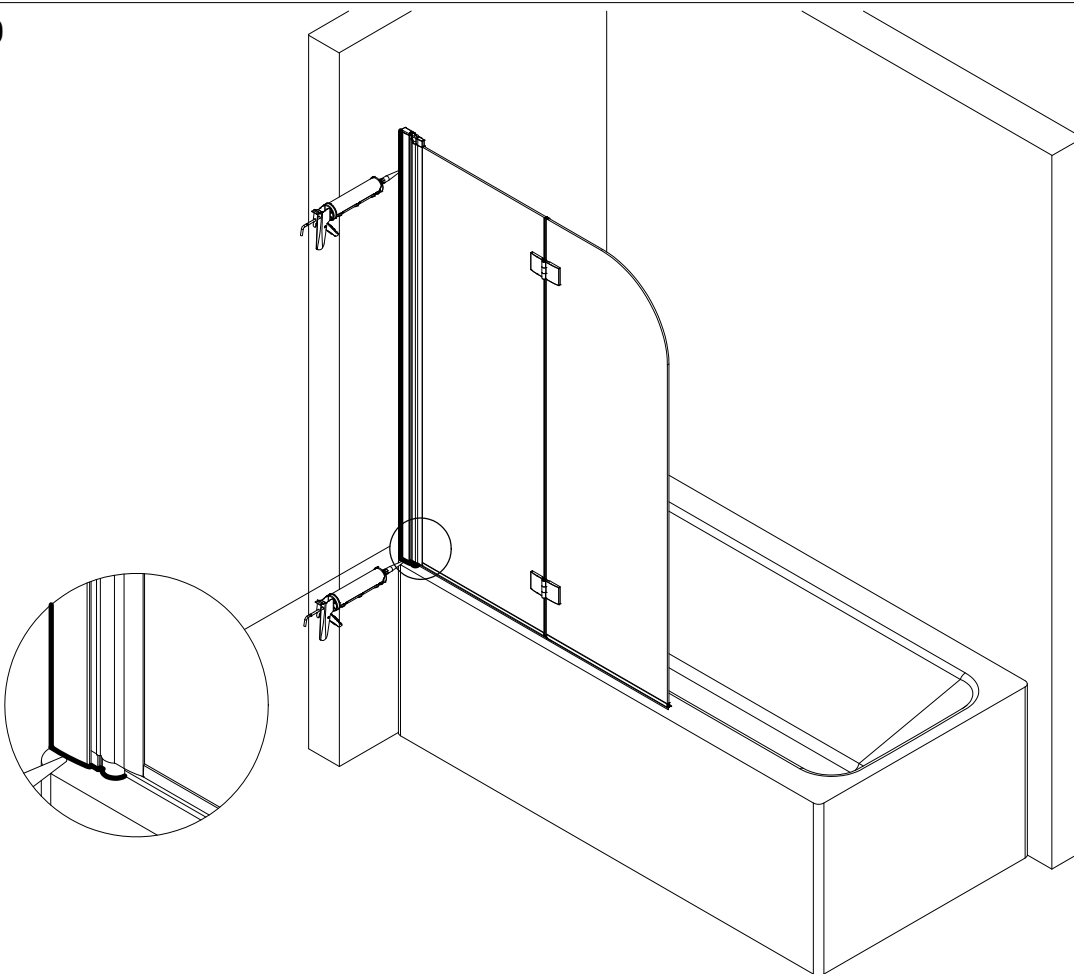


18

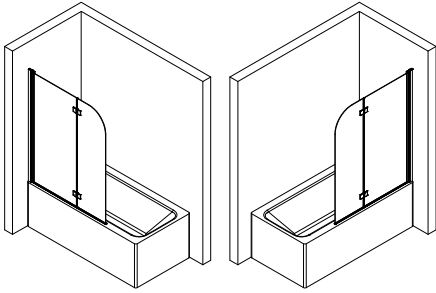


24 h

19



24 h



2019-0

Kontrollbeleg  
Justificatif de contrôle

Prüfnummer/ Numéro déssai

---



Duschservice  
Zum Hohlen Morgen 22  
59939 Olsberg  
Deutschland / Germany / Allemagne / Duitland



Ersatzteilbestellung:  
Fax 02962 / 972-4260



Allgemeine technische Probleme:  
Telefon 02962 / 972-40



E-Mail:  
ersatzteile@duschservice.de