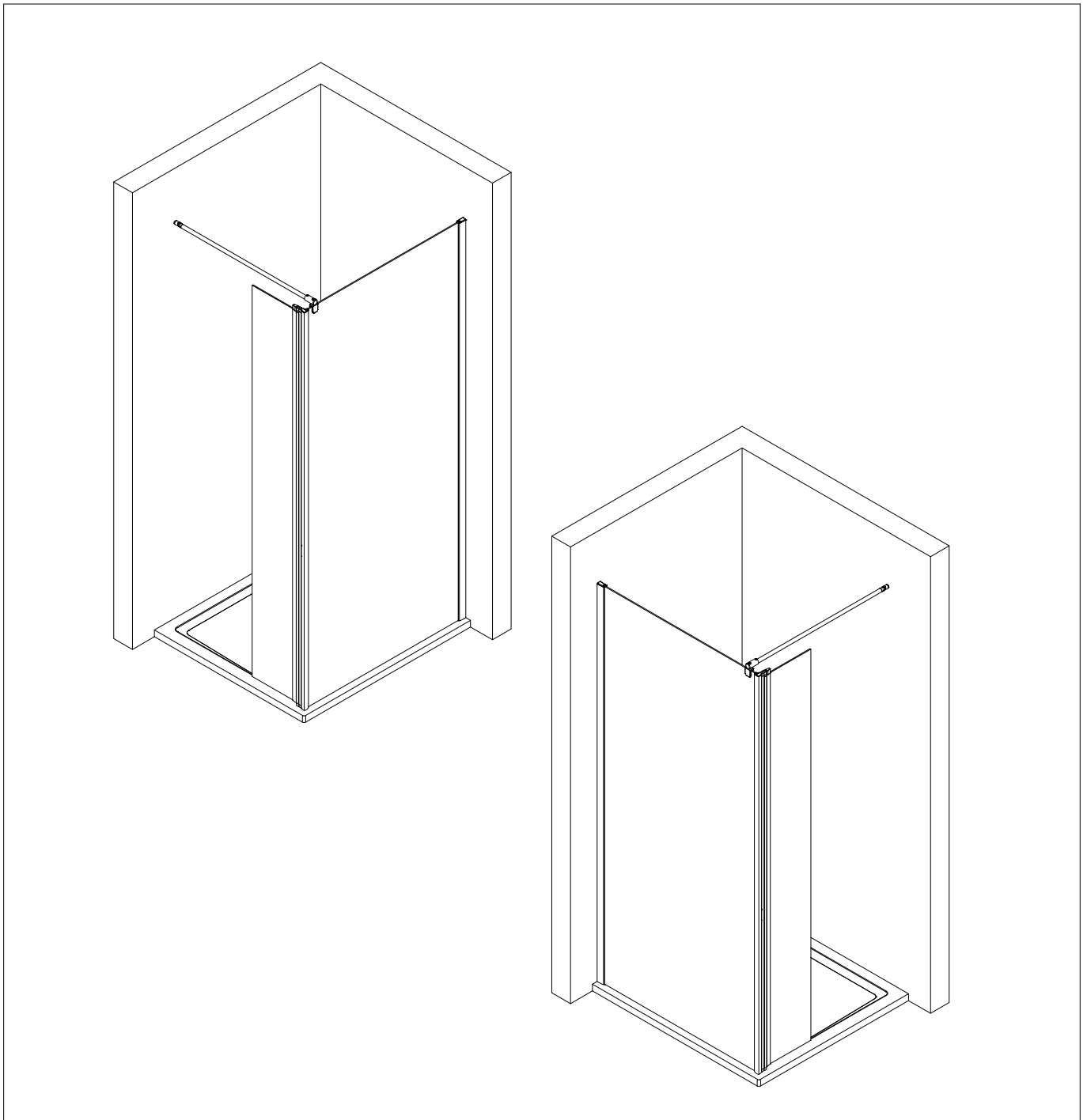
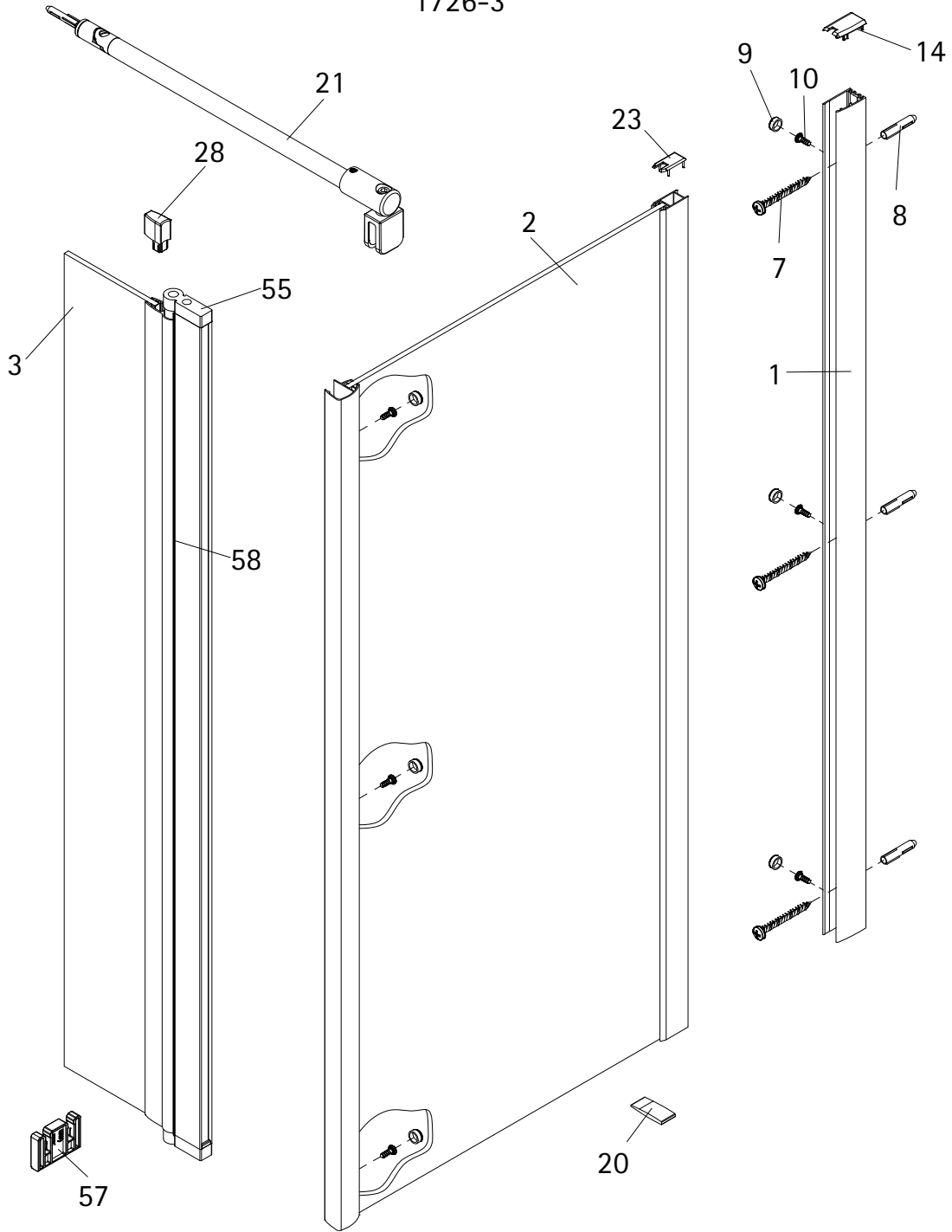


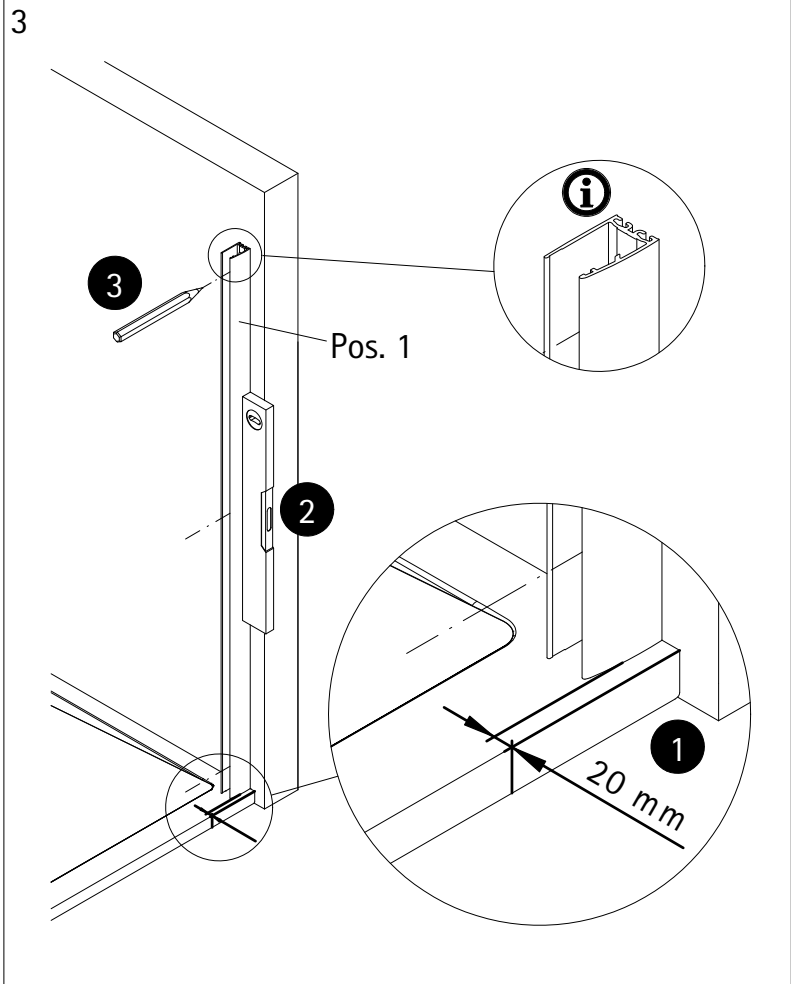
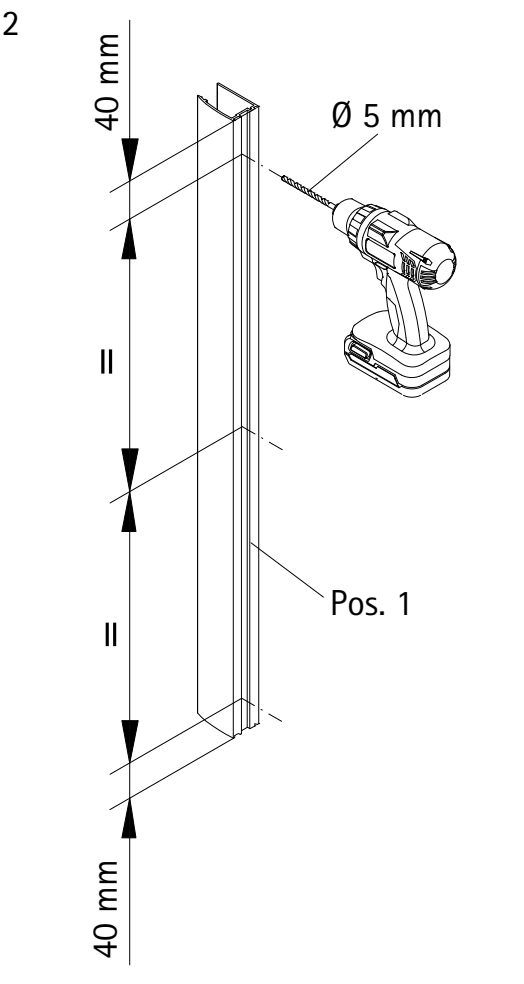
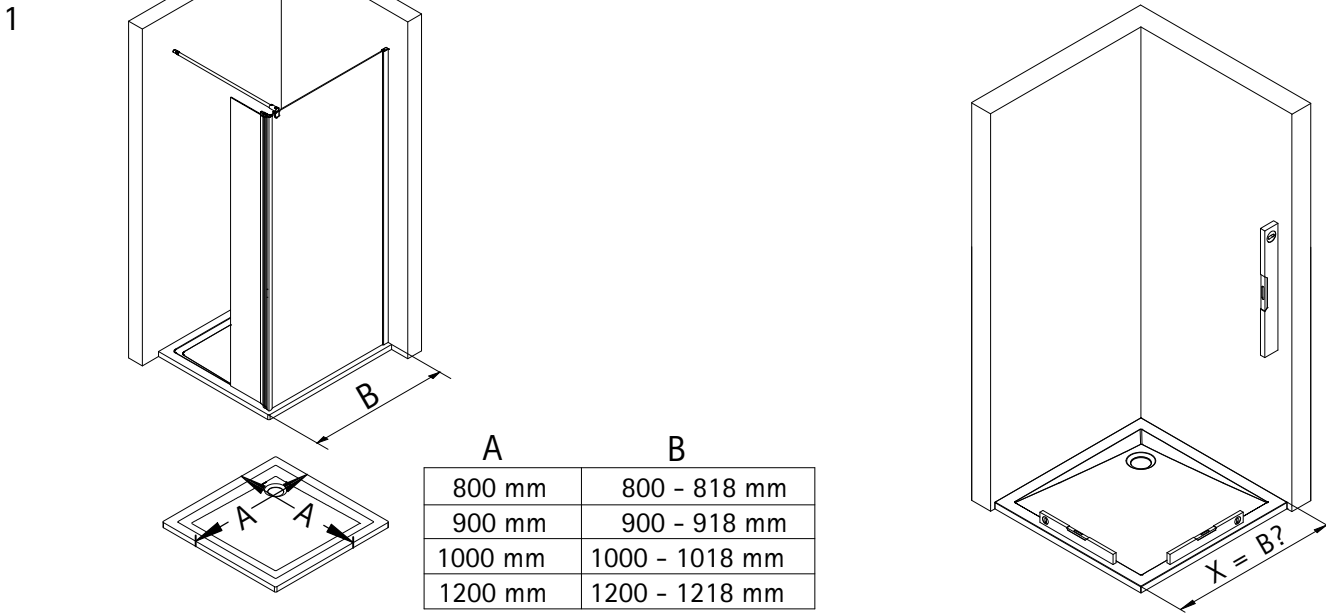
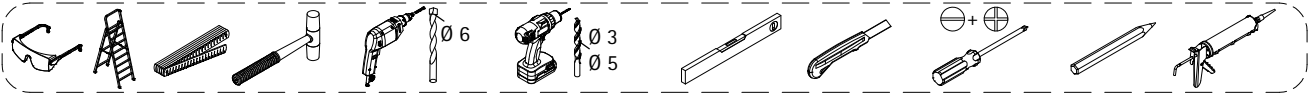
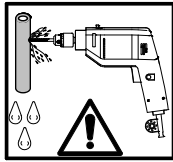
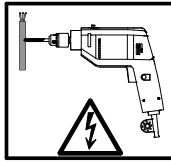
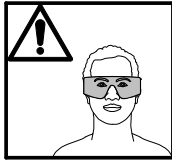
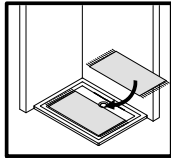
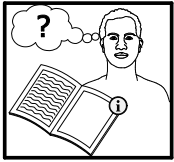
- Montageanleitung
- Assembly instructions
- Notice de montage
- Montagehandleiding
- Návod na montáž
- Instrucțiune de montaj
- Navodila za namestitev
- Installationstruktioneer



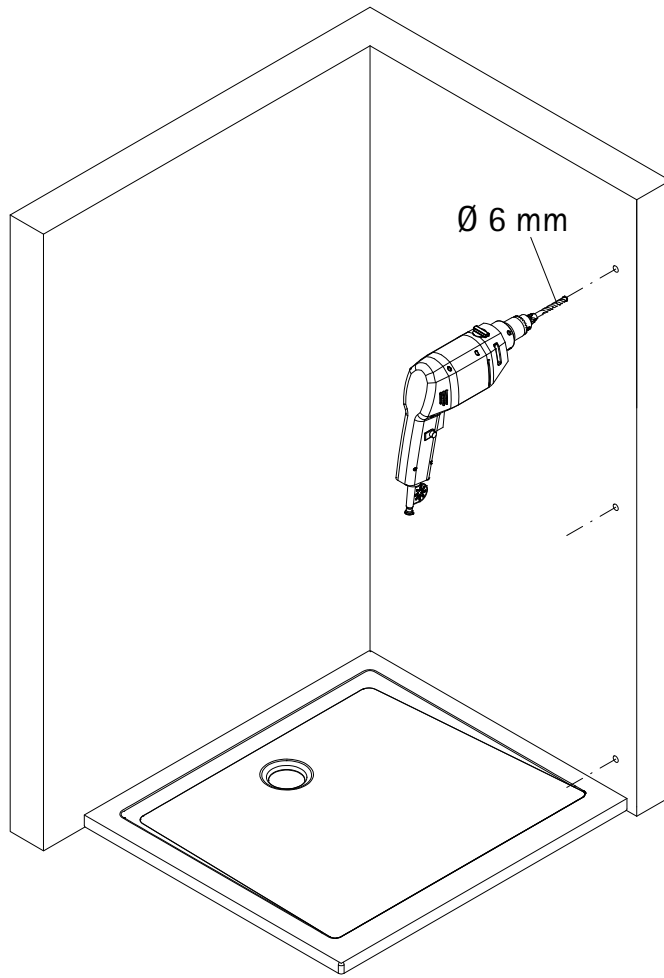
1726-3



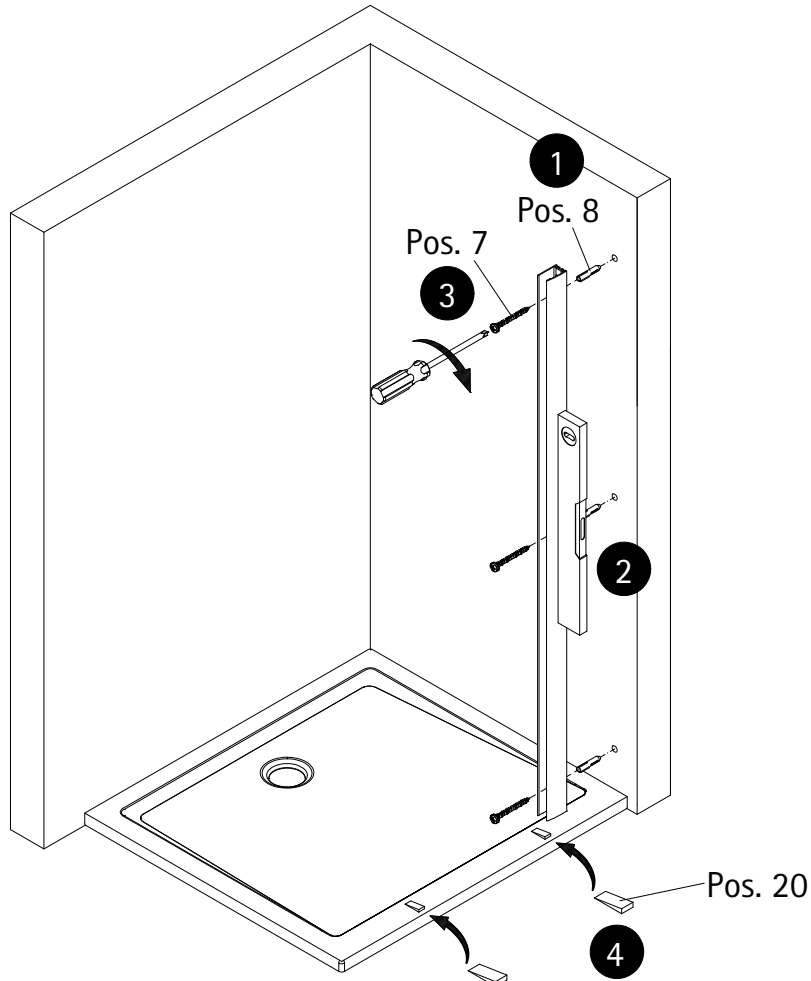
Pos.	Bezeichnung	Ersatzteil-Nr.	Preis	Pos.	Bezeichnung	Ersatzteil-Nr.	Preis
1	1x Wandanschlussprofil	E100230-1	Stück 86,95 €	21	1x Stabilisationsbügel komplett	E100320	Stück 46,95 €
2	1x Frontscheibe			23*	1x Einschubkappe		
3	1x Seitenteil			28*	1x Kappe für Drehlager		
7*	3x Blechschraube 4,2 x 45 mm			55	2x Drehlager (vormontiert) (inkl. Pos. 28, 56)	E100082-4	Stück 31,95 €
8*	3x Dübel S6			56	2x Schraube 3,5 x 19 mm (vormontiert)		
9*	6x Abdeckkappe für Kappenschraube			57	1x Montagehilfe	E100201-7	Set 12,00 €
10*	6x Kappenschraube 3,5 x 9,5 mm			58	1x Innendichtung (vormontiert)	E100070-2	Stück 24,95 €
14*	1x Abdeckkappe (inkl. Pos. 23)	E32205-2	Set 11,95 €				
20	1x Silikonkeil (6 Stück)	E100203	Set 16,95 €				
					* Schrauben- und Abdeckkappen-set	E32200-2	16,95 €



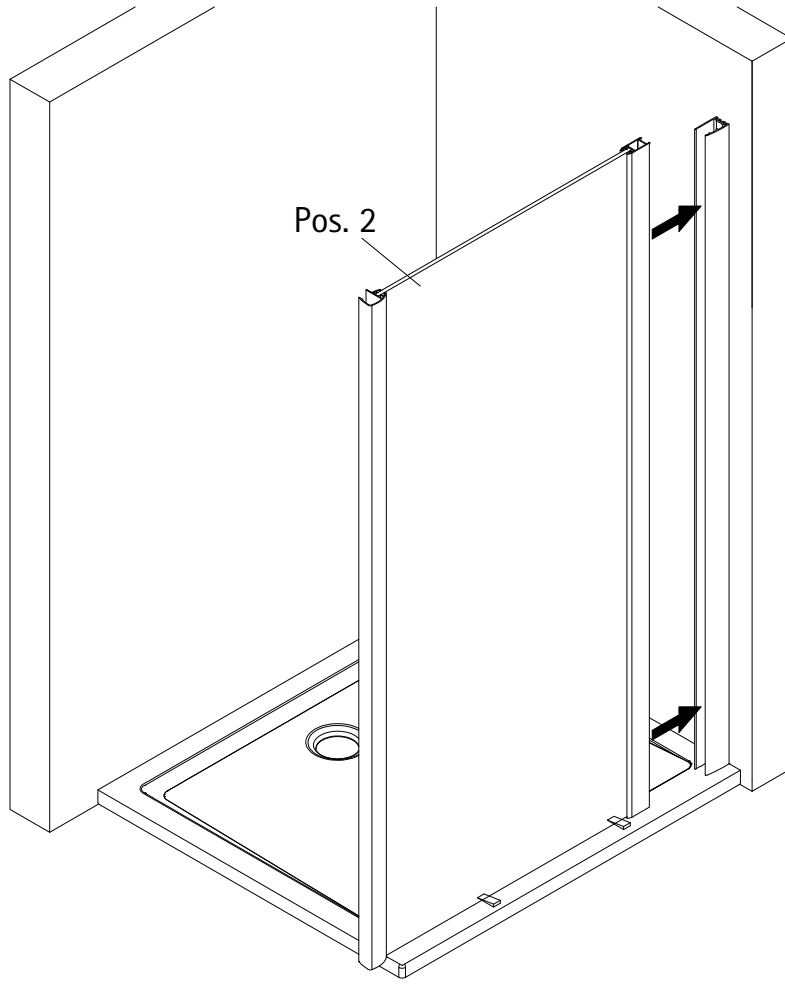
4



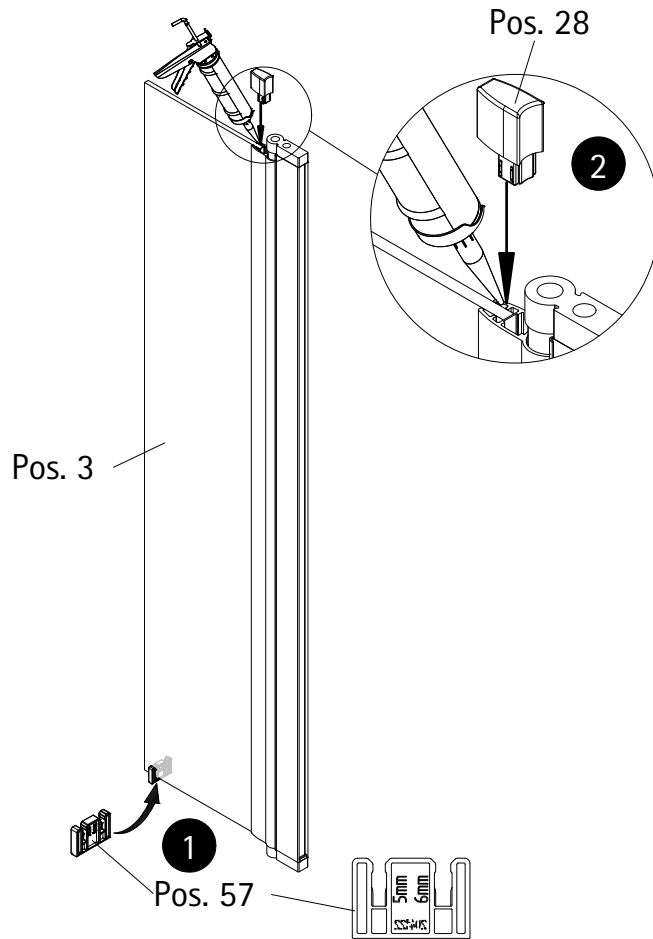
5



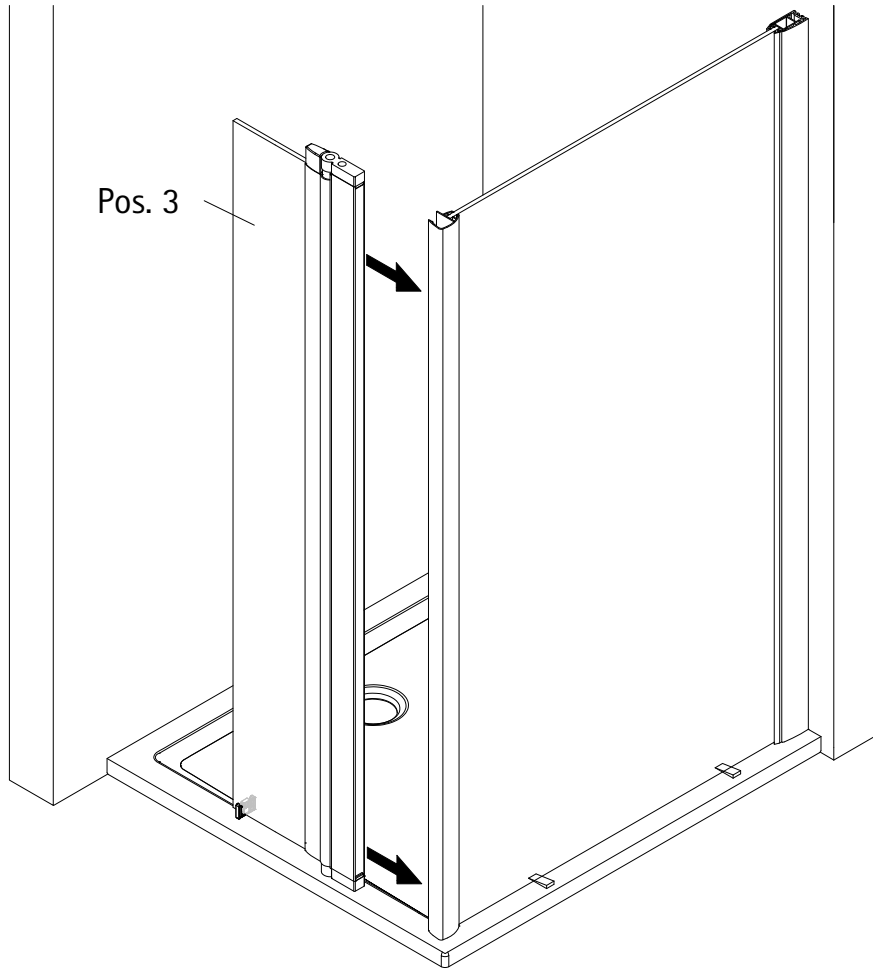
6



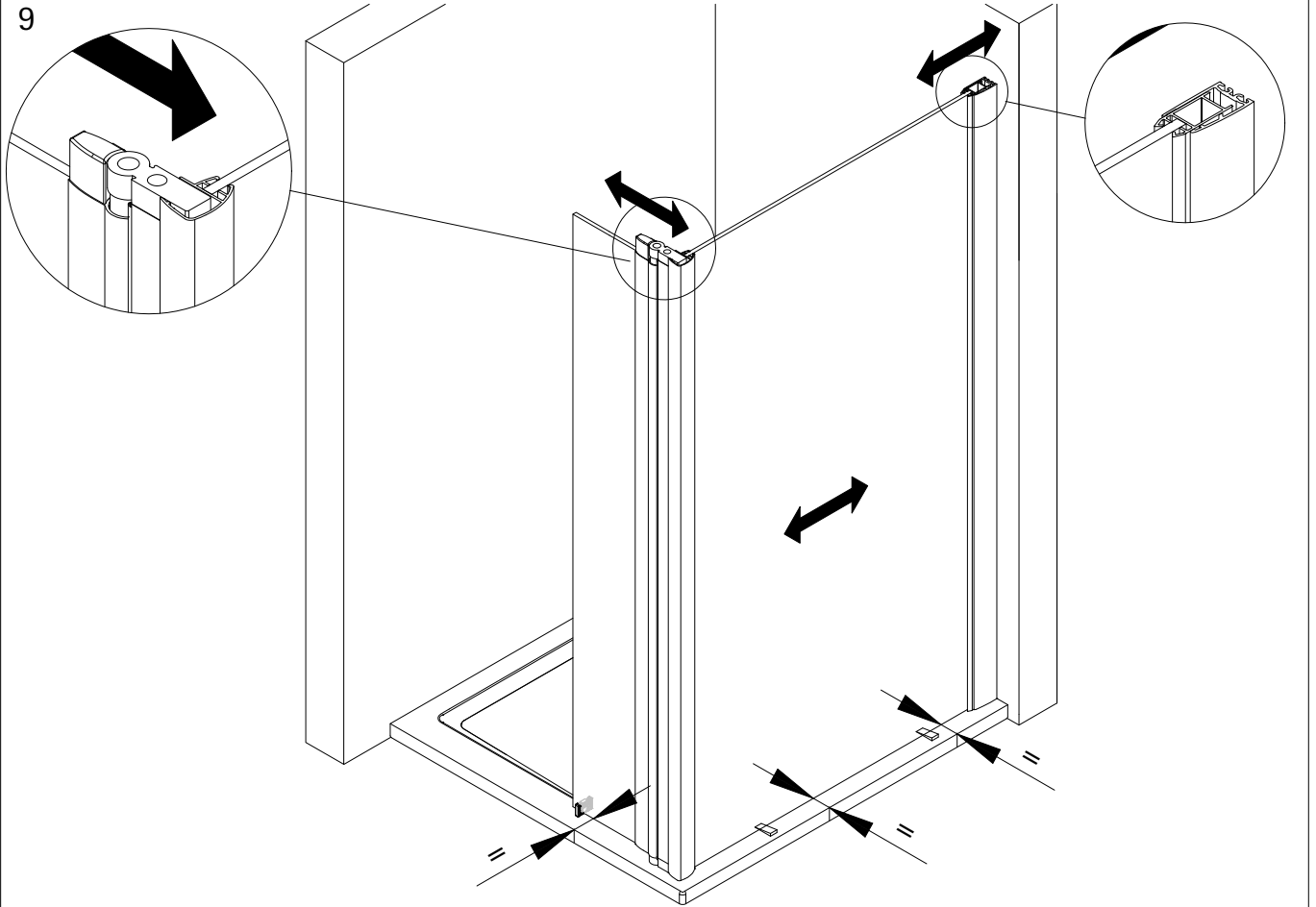
7



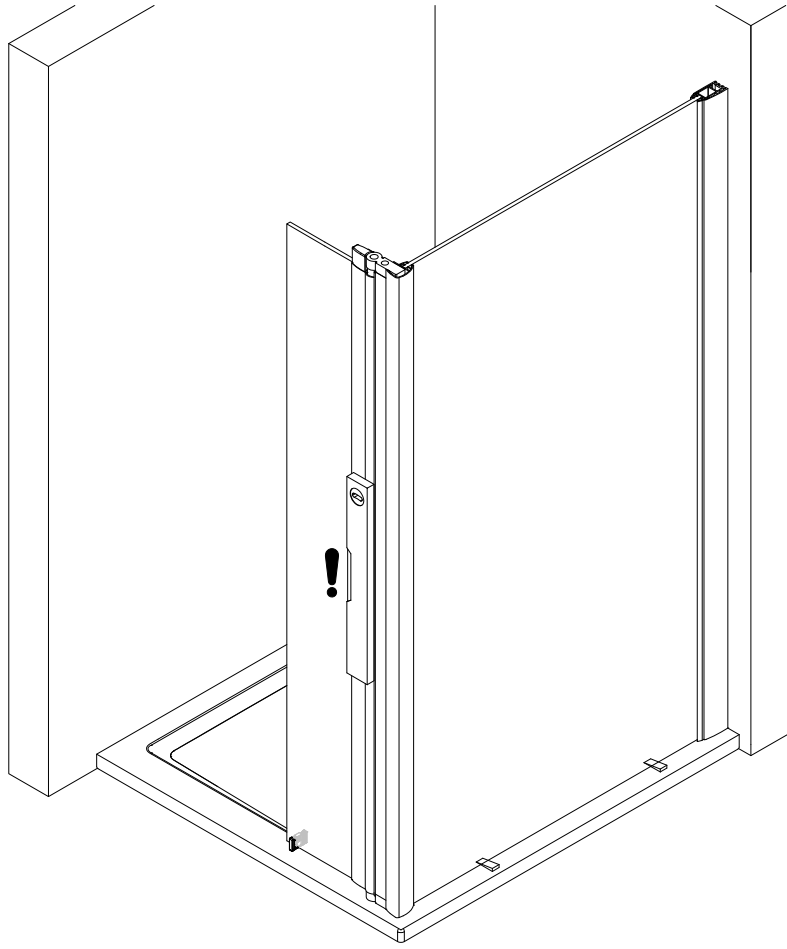
8



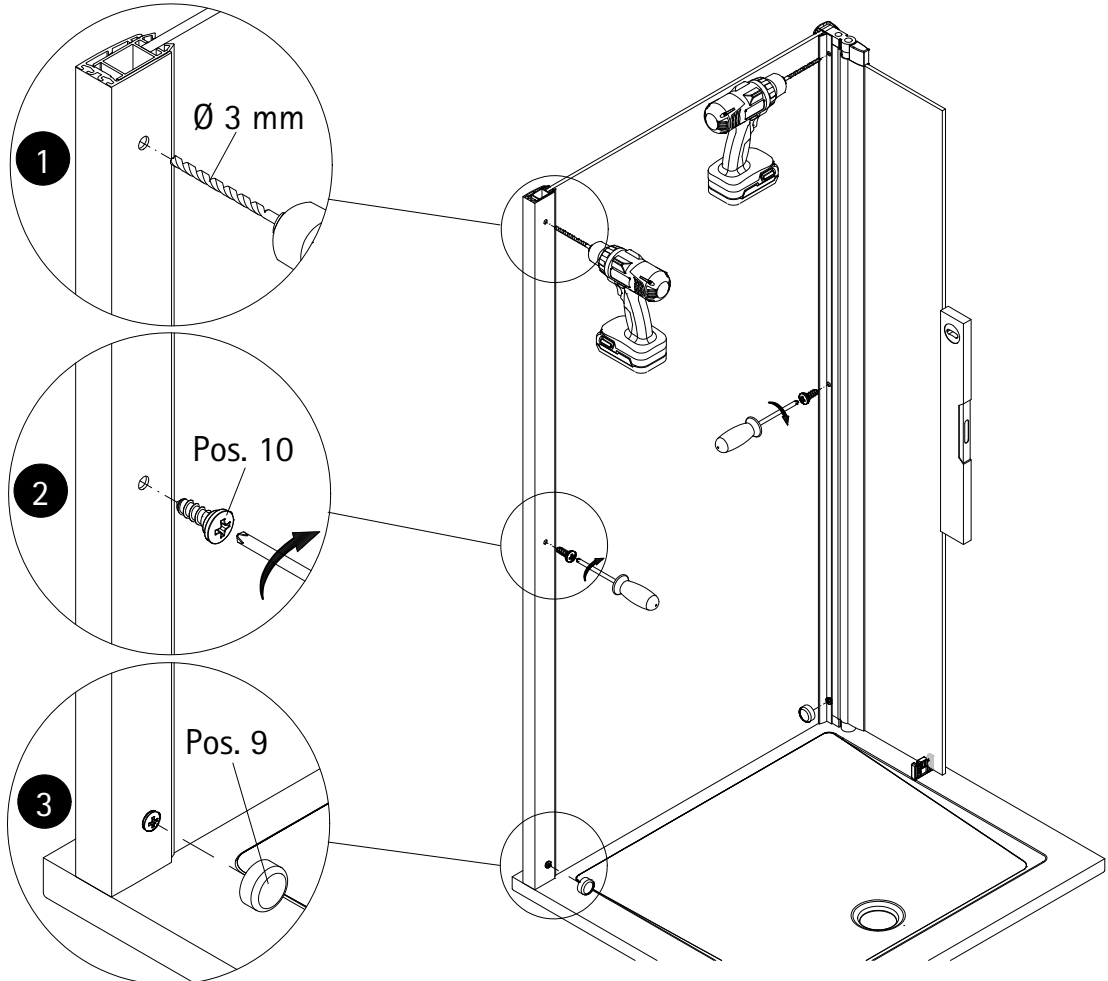
9



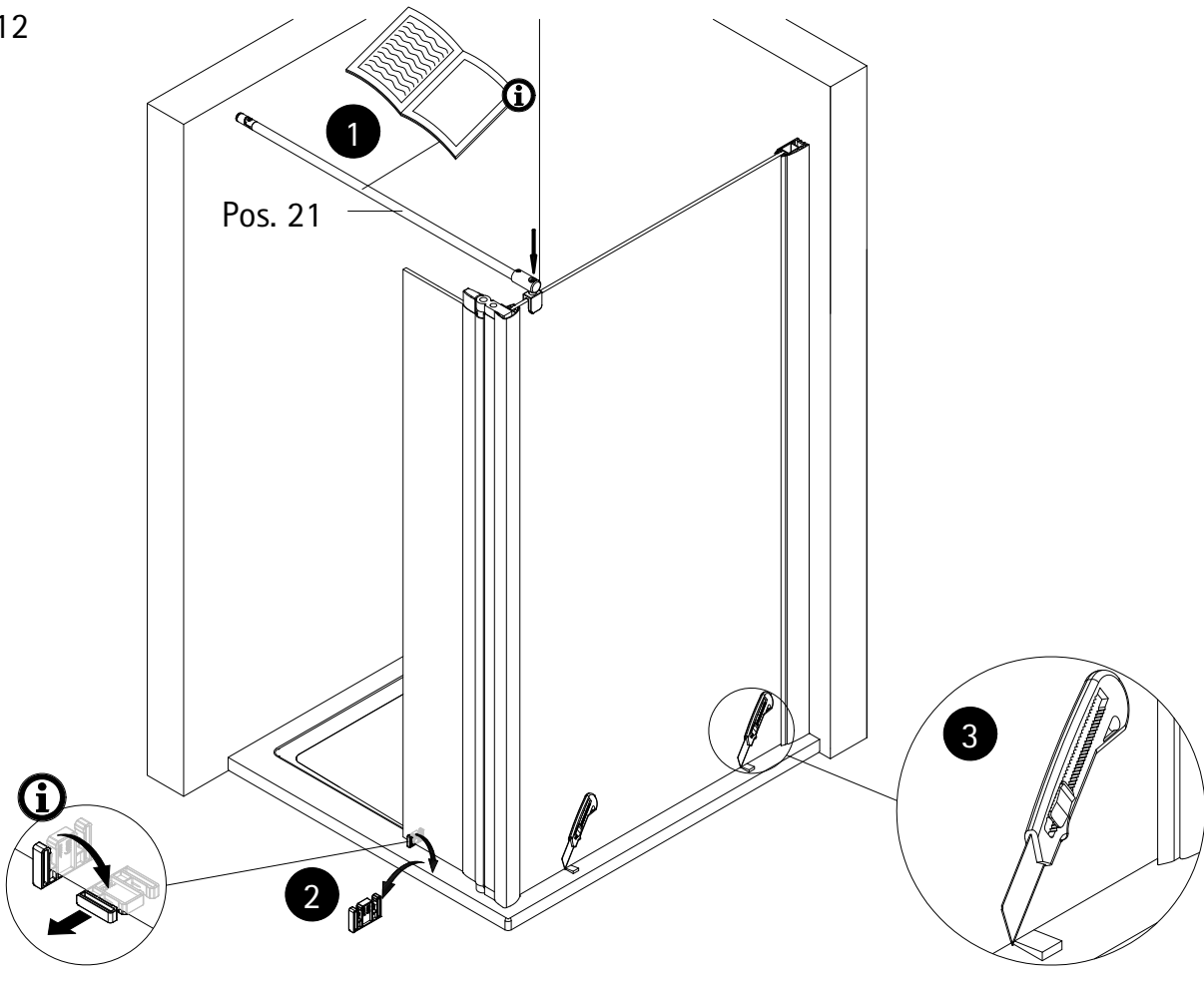
10



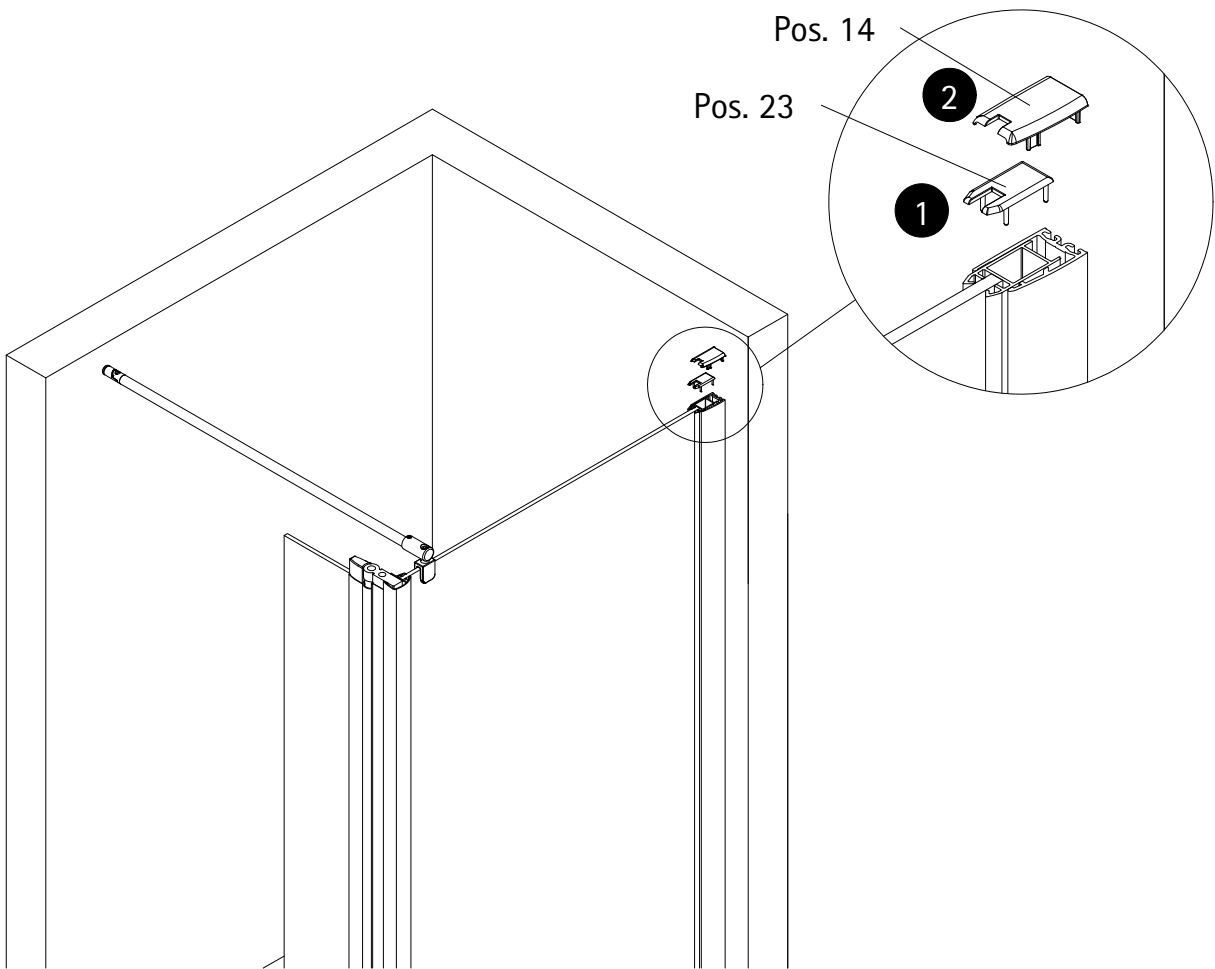
11



12

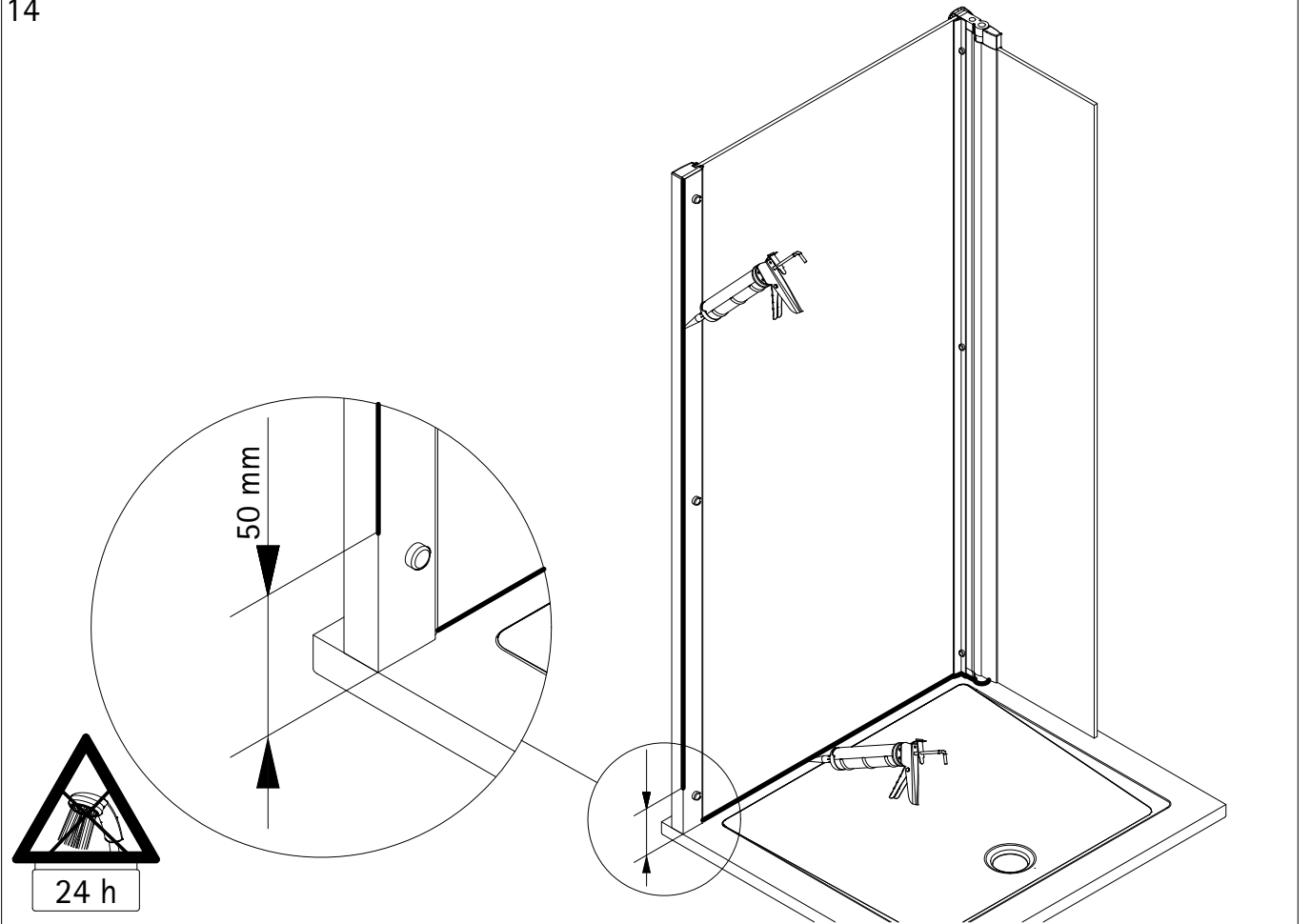


13

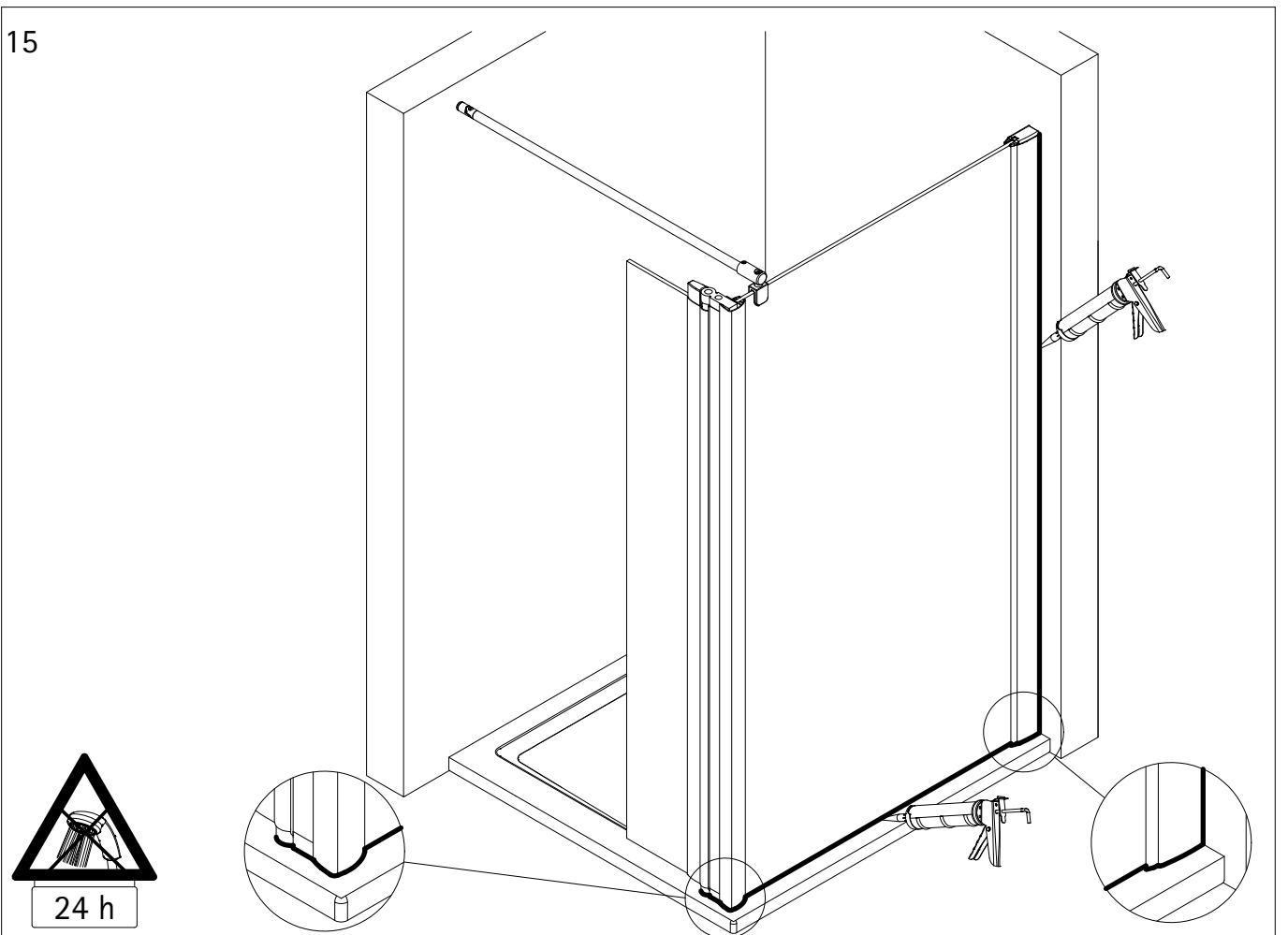




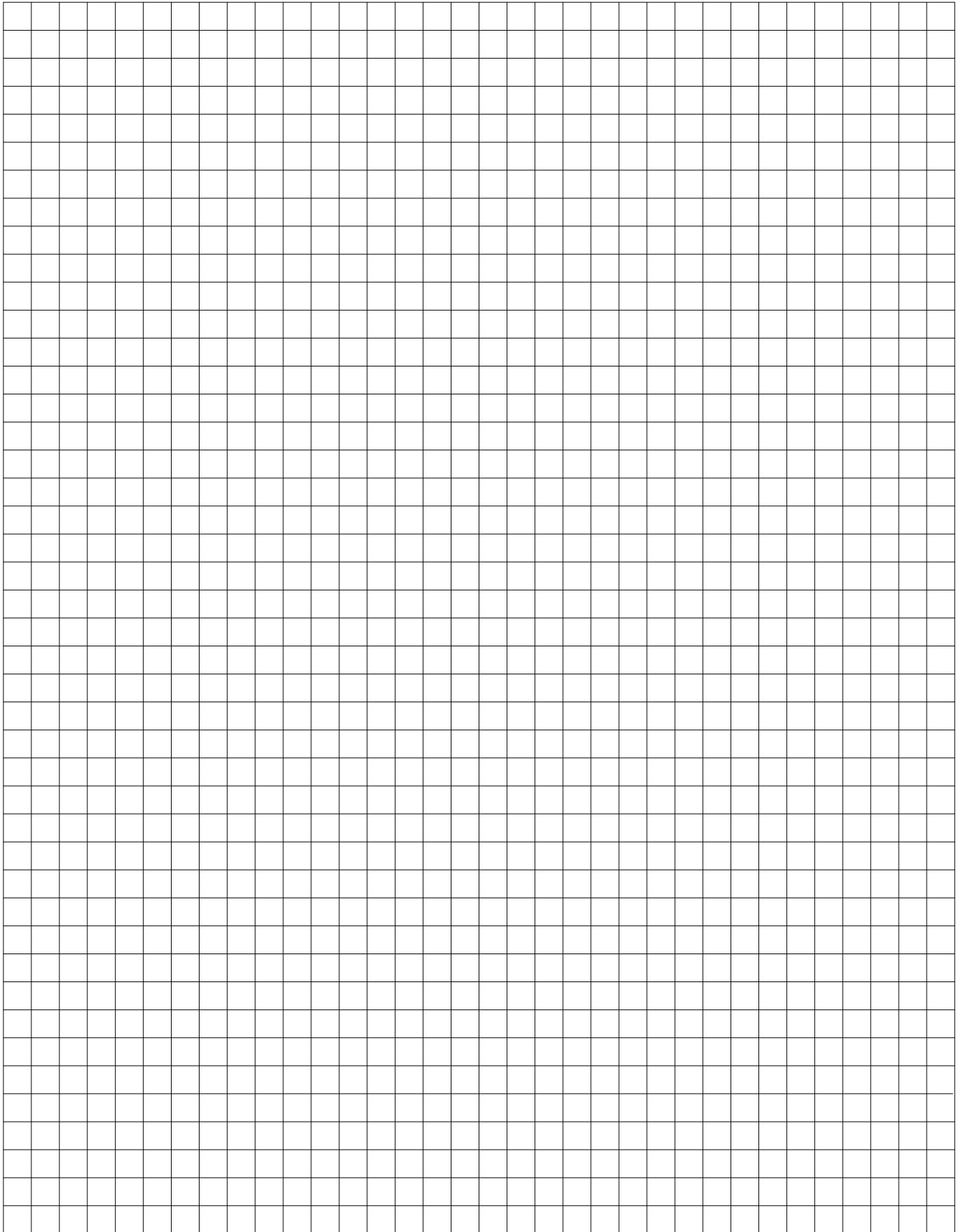
14



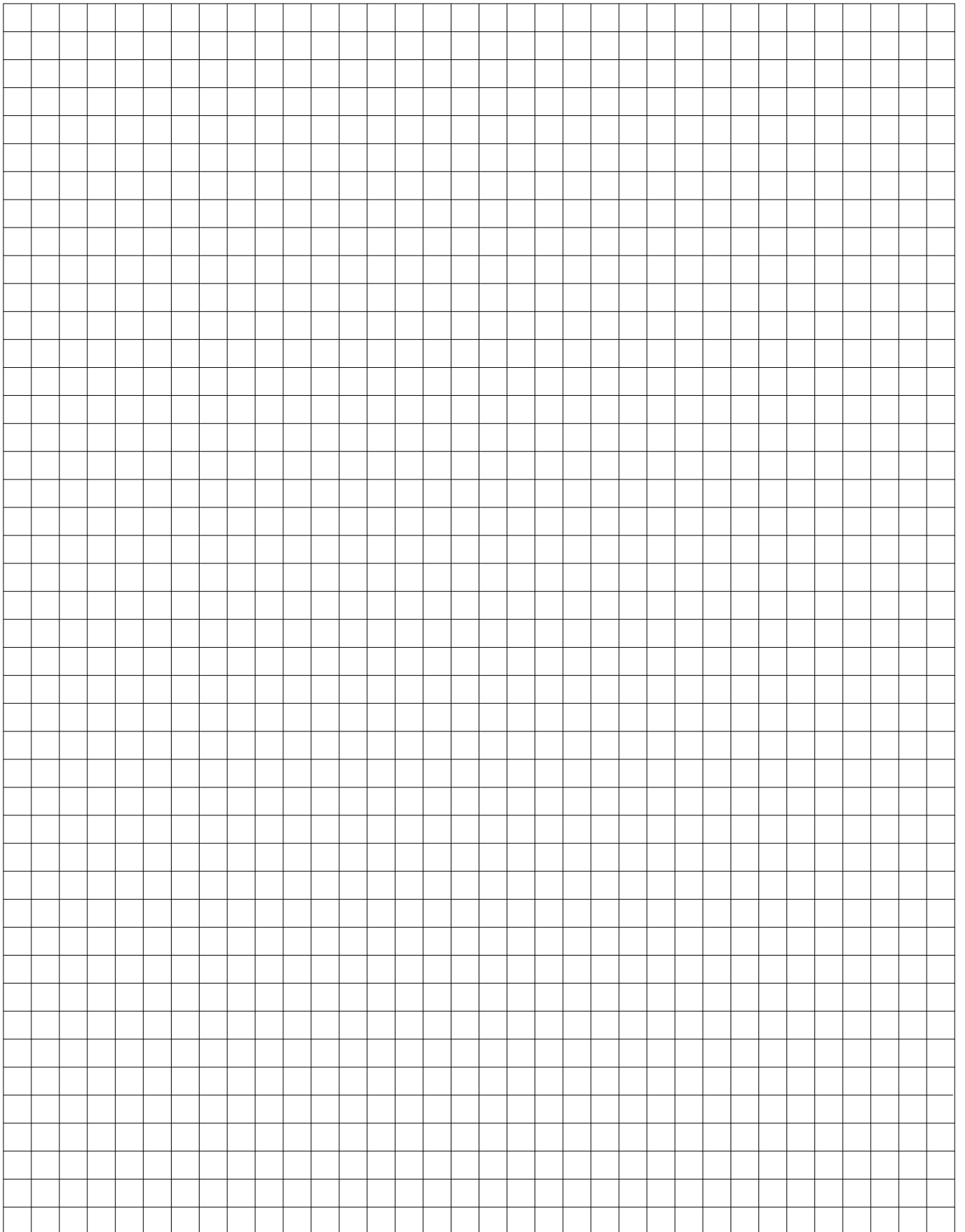
15



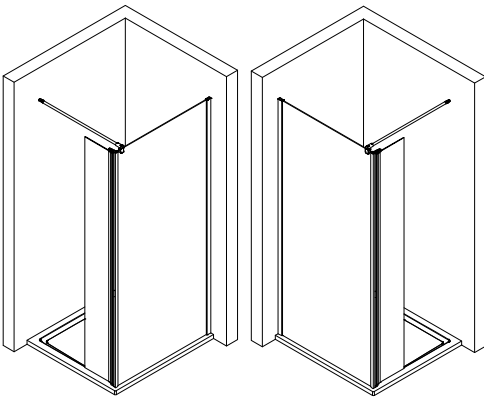
# Notizen, notes, notities



# Notizen, notes, notities



1726-3



Prüfnummer / Inspection number / Numéro d'essai / Testnummer



Ersatzteilbestellung / spare parts order  
commande de pièces de rechange / Bestelling van reserveonderdelen:  
Fax 02962 / 972-4260



Technische Hilfe / technical help / l'aide technique / technologische ondersteuning  
Telefon 02962 / 972-40



E-Mail:  
[ersatzteile@duschservice.de](mailto:ersatzteile@duschservice.de)



Duschservice  
Zum Hohlen Morgen 22  
59939 Olsberg  
Deutschland / Germany / Allemagne / Duitsland



000063750000000000000000000000