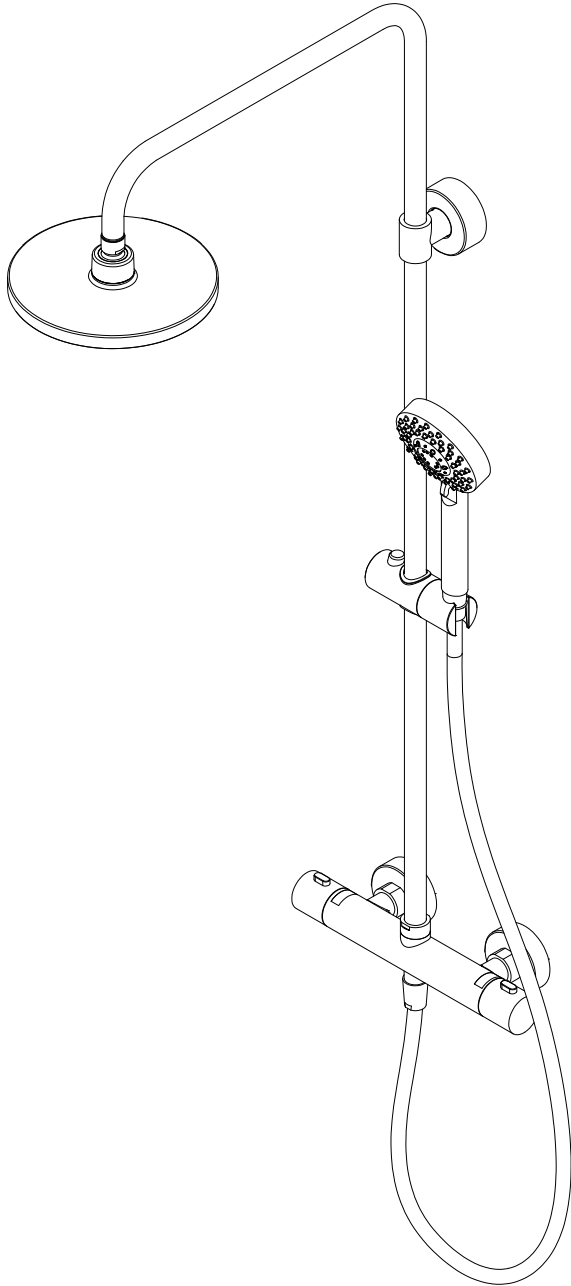


462-3
10-22

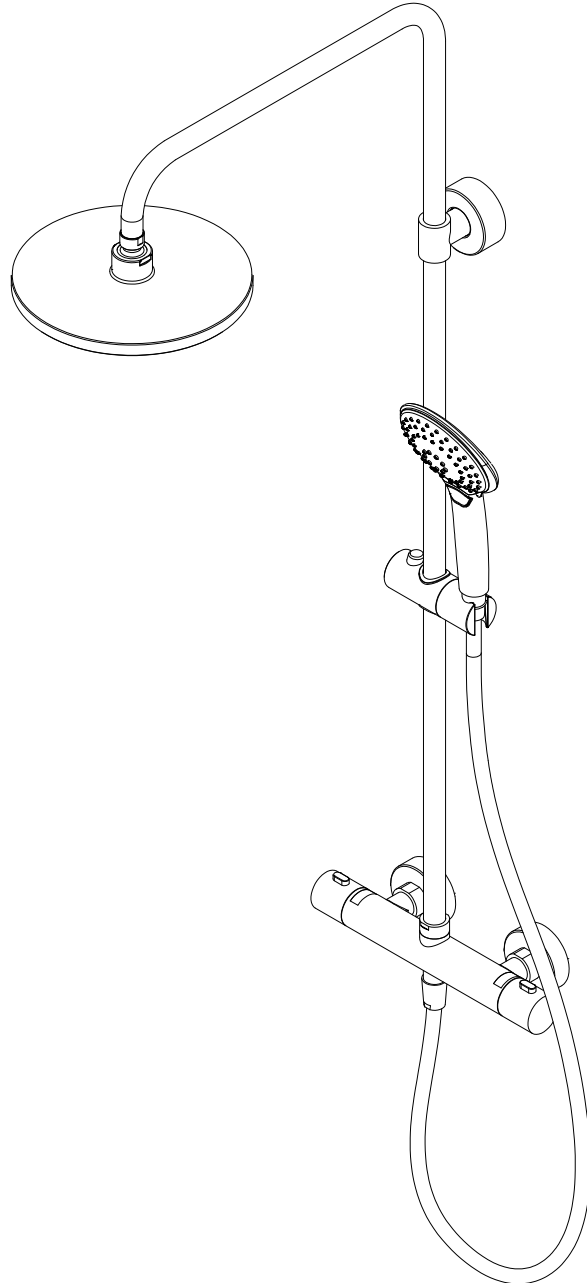
- Montageanleitung -

(bitte zusammen mit dem Kaufbeleg aufbewahren)

D969260



D969270
D9692604



- Assembly instructions -

(please retain and file together with the purchase receipt)

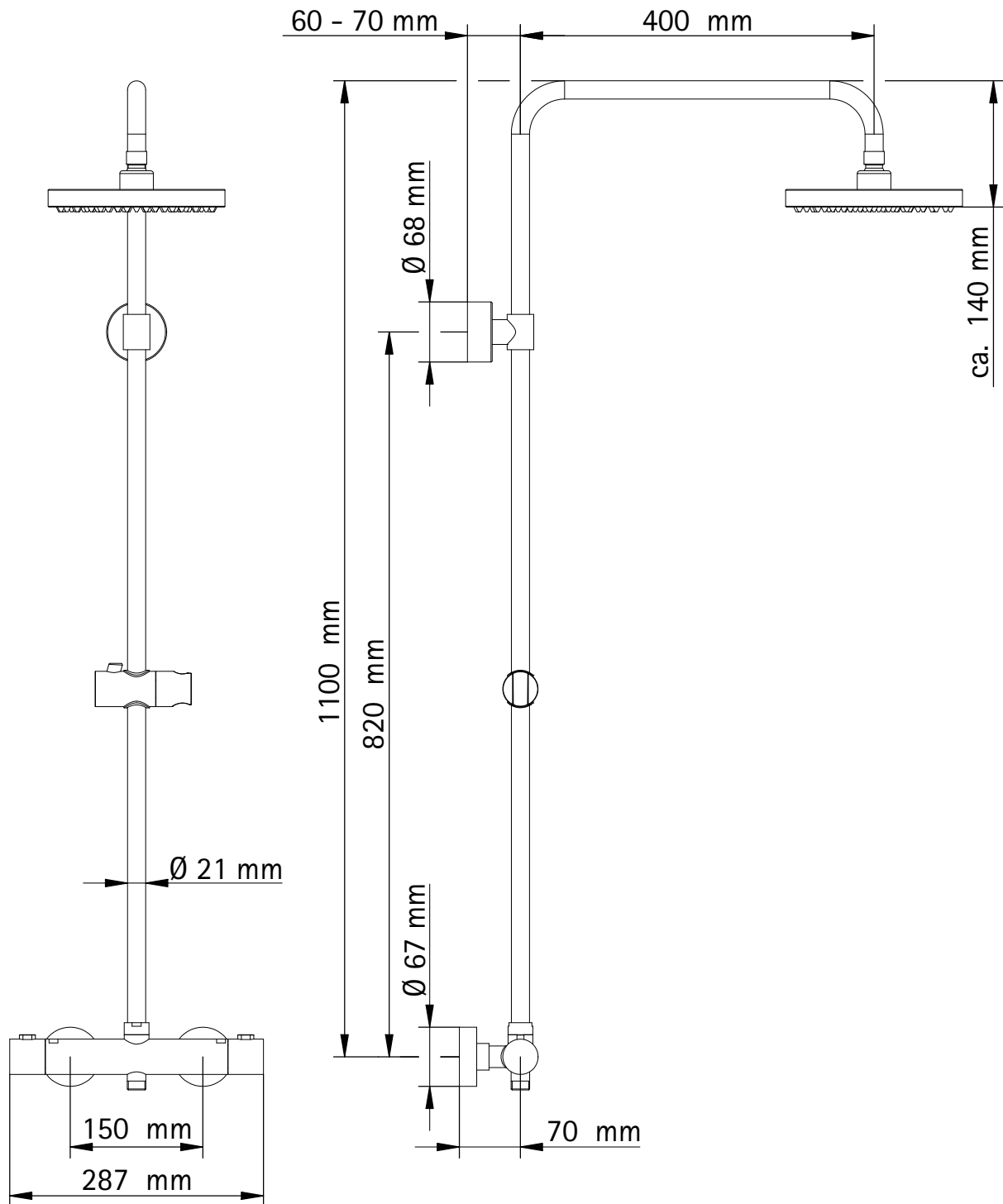
- Notice de montage -

(à conserver et à accrocher impérativement avec le justificatif d'achat)

- Montagehandleiding -

(samen met de aankoopfactuur in ieder geval bewaren)

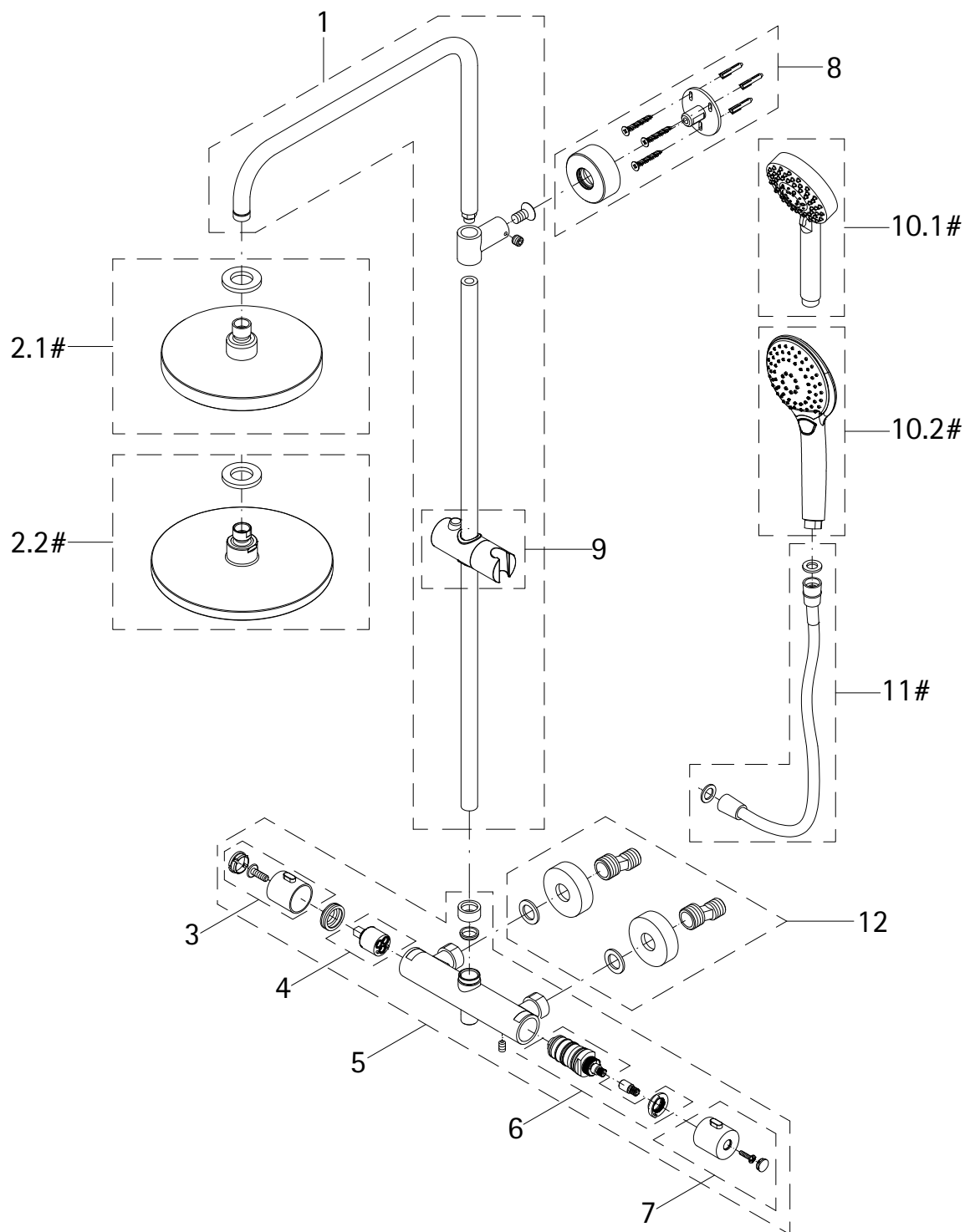
Maßzeichnung, dimensional drawing, dimensions, maatekening



Info

- de** Alle Maßangaben unterliegen einer Toleranz von ± 5 mm
Maße teilweise abhängig von der Position der S-Anschlüsse und können fertigungsbedingt geringfügig variieren.
- en** All dimensions are subject to a tolerance of ± 5 mm
Dimensions partly depend on the position of the S-connectors and because of manufacturing reasons, may vary slightly.
- fr** Toutes les mesures sont soumises à une tolérance de ± 5 mm
La dimension dépend de la position des raccords excentriques en S et peut légèrement varier lors de la fabrication.
- nl** Leder maatopgaaf heeft een tolerantie van ± 5 mm. Maten gedeeltelijk afhankelijk van de positie van de S-koppelingen en kunnen in verband met de productieverrichting minimaal variëren.

Ersatzteilübersicht, spare parts overview, aperçu des pièces détachées, onderdelen overzicht



optional wählbar

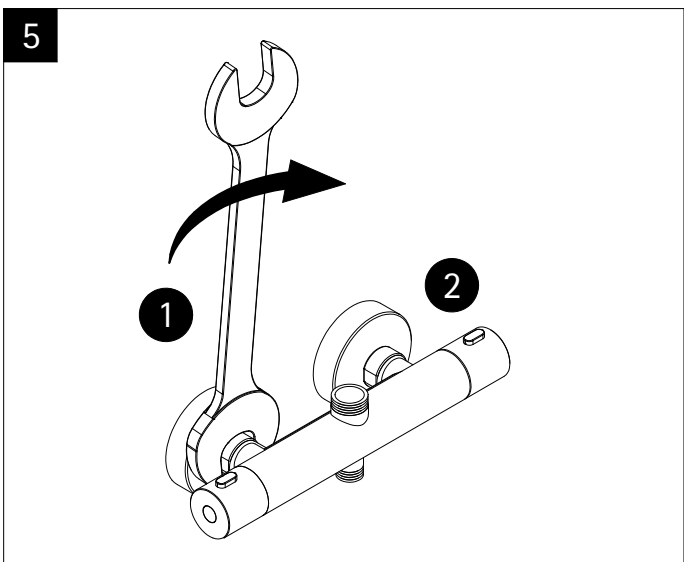
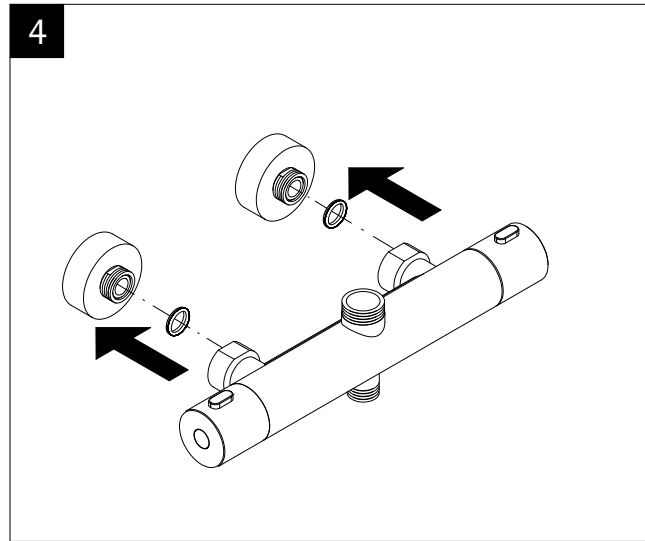
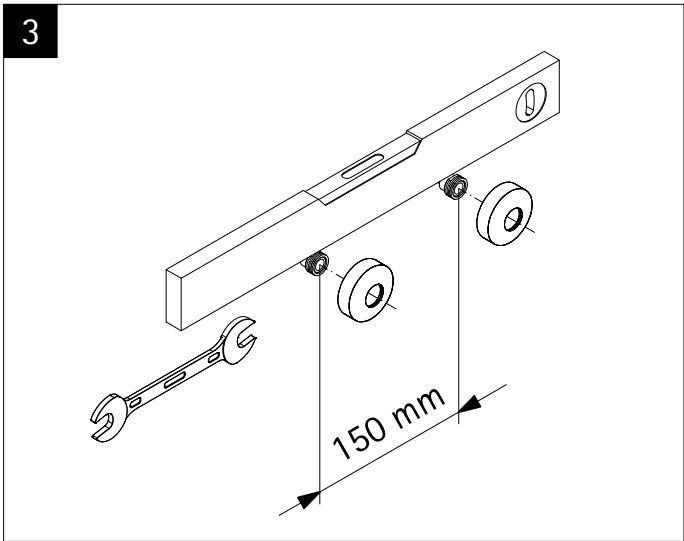
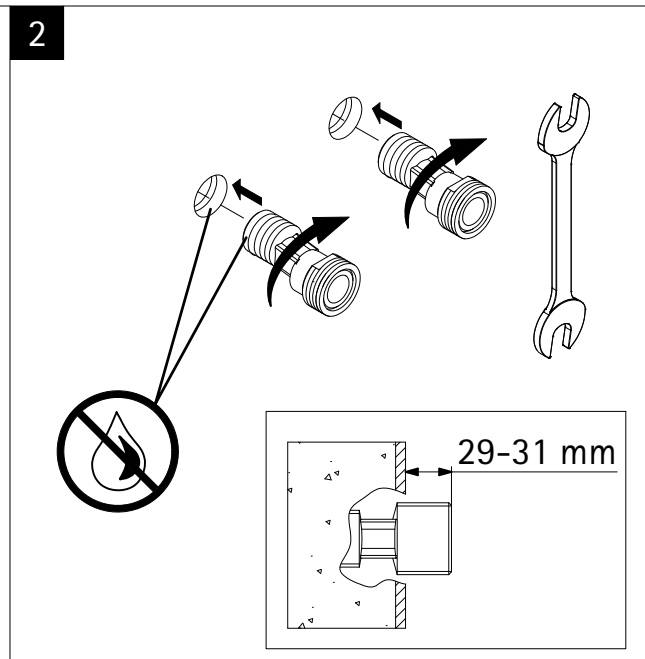
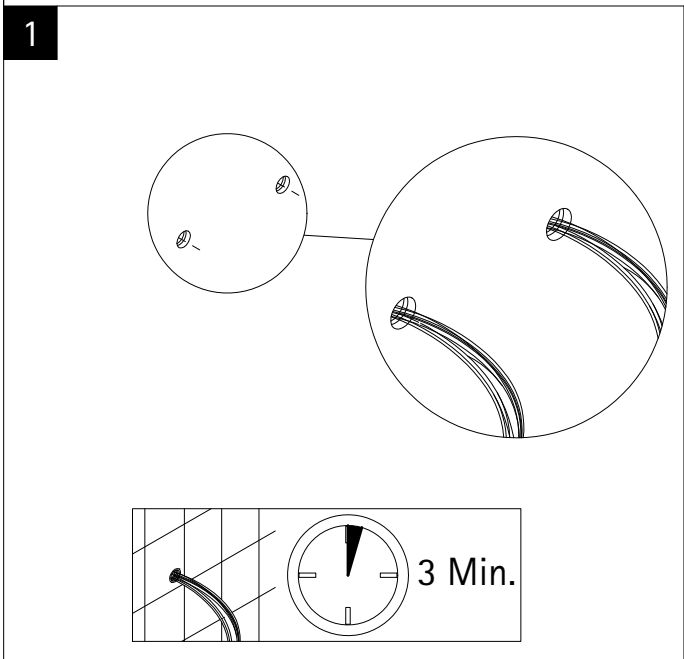
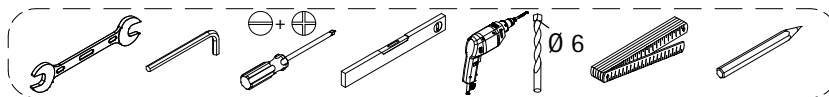
Info

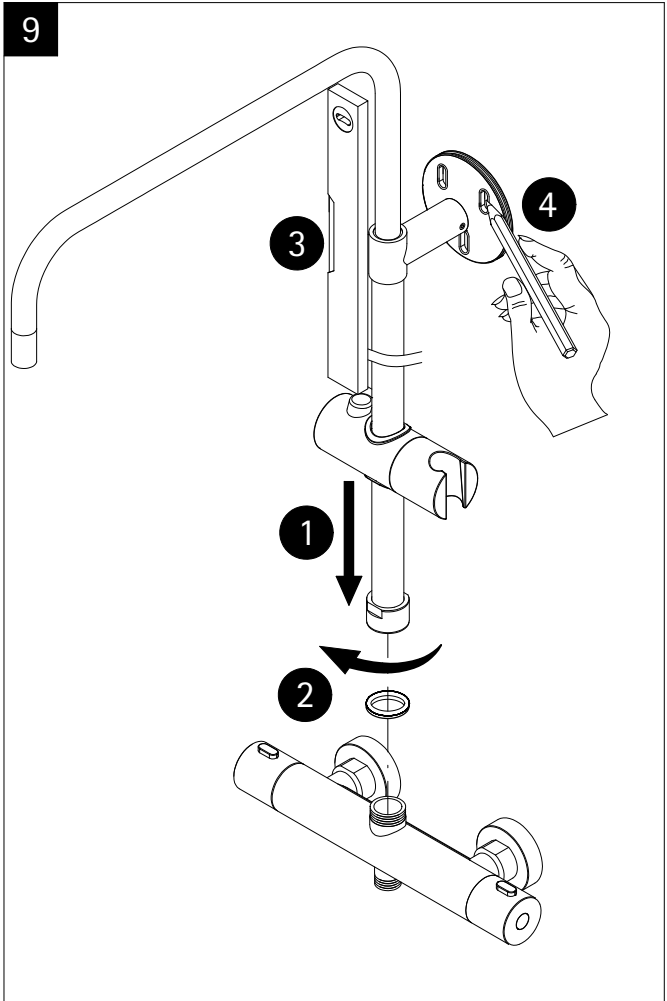
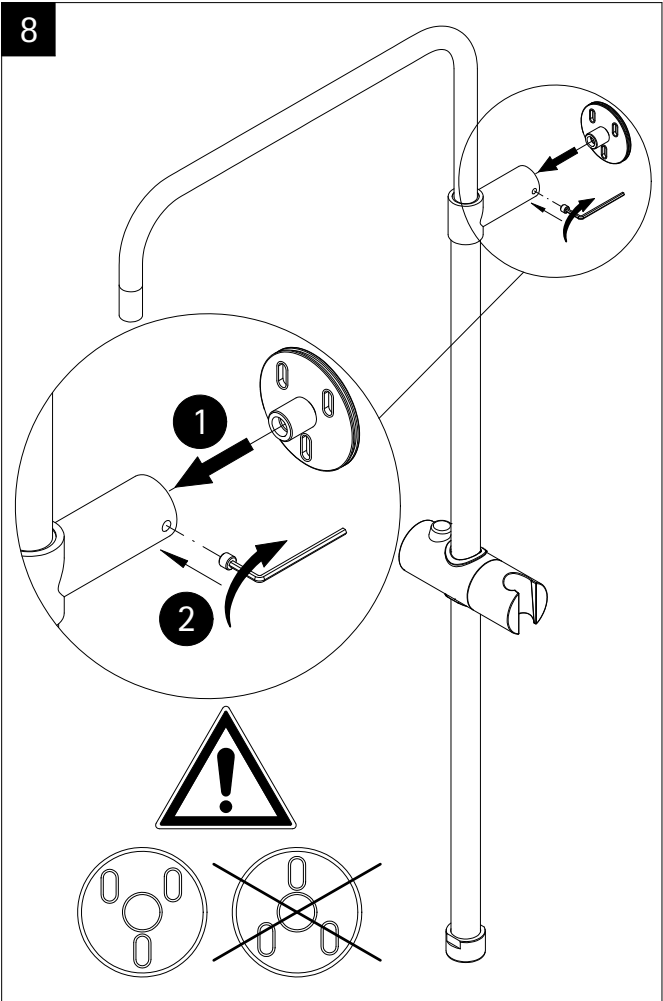
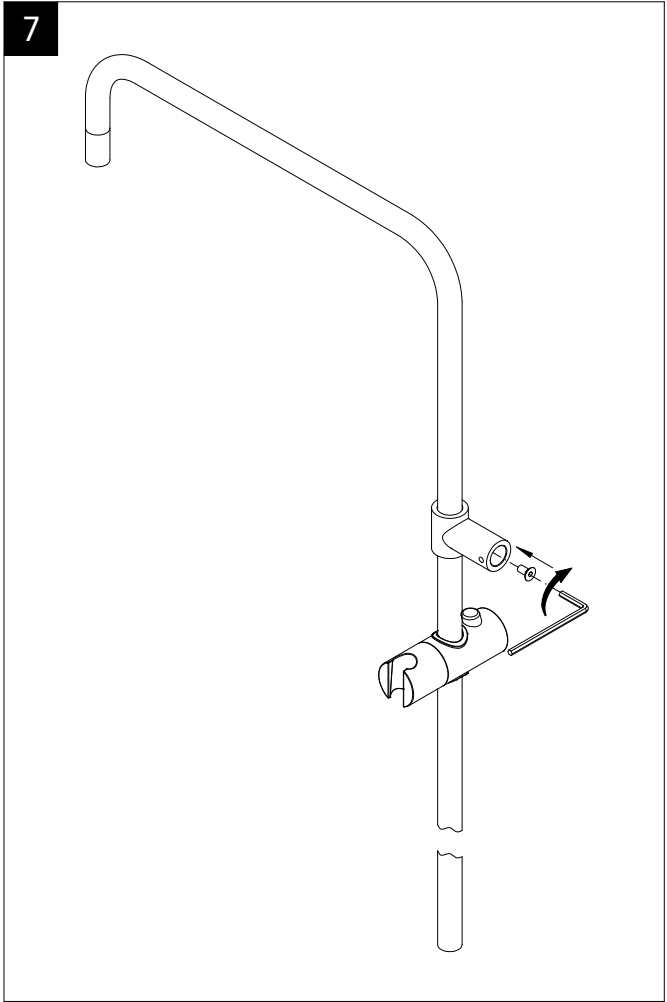
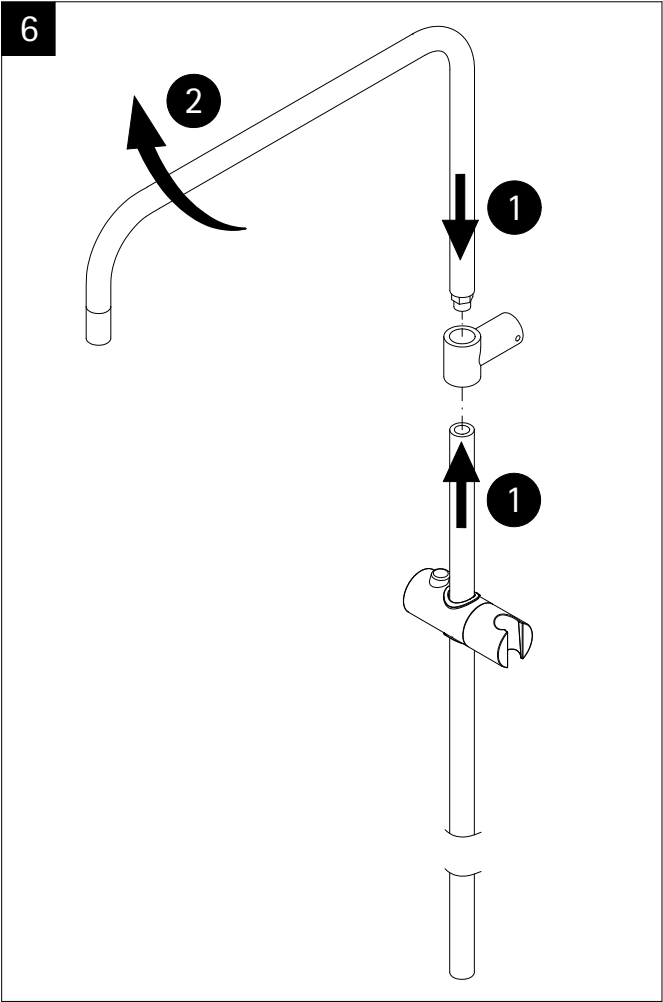
de Bei der Ersatzteilbestellung bitte unbedingt die entsprechende Artikelnummer vom Kaufbeleg angeben.
en When ordering spare parts, please specify the item on the order from.

fr Lors de la commande des pièces détachées veuillez donner le numéro d'article conforme au bon d'achat.
nl Bij een onderdeel bestelling het juiste artikelnummer overnemen vanaf het aankoopbewijs.

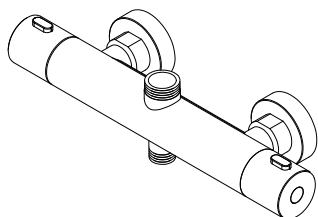
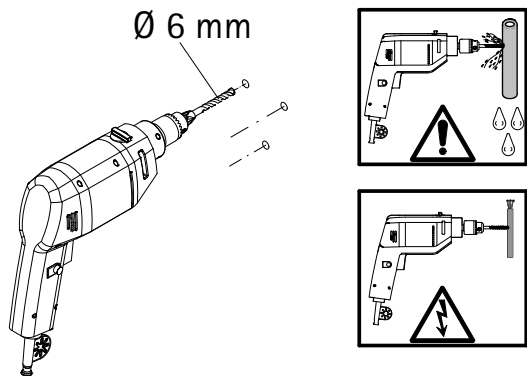
Pos.	Bezeichnung	Ersatzteil-Nr.	Preis	Pos.	Bezeichnung	Ersatzteil-Nr.	Preis
1	1x Rohrgestänge (Chromoptik)	E98595-1-41	Stück 106,95 €	8	1x Wandanbindung (Chromoptik)	E98501-1-41	Stück 46,95 €
2.1#	1x Kopfbrause (Chromoptik)	E98521-38-41	Stück 49,95 €	9	1x Gleiter mit Handbrausehalter (Chromoptik)	E98508-5-41	Stück 24,95 €
2.2#	1x Kopfbrause (Chromoptik) (White Style)	E98521-39-41	Stück 98,00 €	10.1#	1x Handbrause (Chromoptik)	E98520-28-41	Stück 26,95 €
3	1x Griff Umsteller (Chromoptik)	E98554-27	Stück 42,95 €	10.2#	1x Handbrause (Chromoptik) (White Style)	E98520-40-41	Stück 49,00 €
4	1x Umstellerkartusche	E98575-KT51	Stück 52,00 €	11.1#	1x Brauseschlauch 1,5 m (Chromoptik)	E98515-5-41	Stück 24,95 €
5	1x Thermostatarmatur (Chromoptik)	E98569-23-41	Stück 186,00 €	11.2#	1x Brauseschlauch 1,5 m (Chromoptik)	E98515-17-41	Stück 26,95 €
6	1x Thermostatkartusche	E98541-KT50	Stück 106,00 €	12	1x S-Anschluss mit Rosette (Chromoptik)	E98559-4-41	Stück 66,00 €
7	1x Griff Thermostat (Chromoptik)	E98560-15-41	Stück 66,00 €				
					Montagezubehör	E98500-1	Set 38,95 €

Benötigtes Werkzeug, Tools required, Outils nécessaires, Benodigd gereedschap

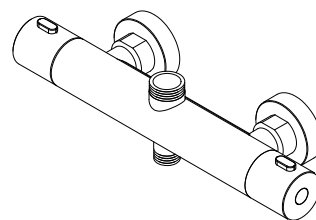
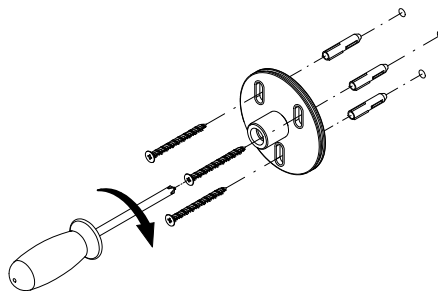




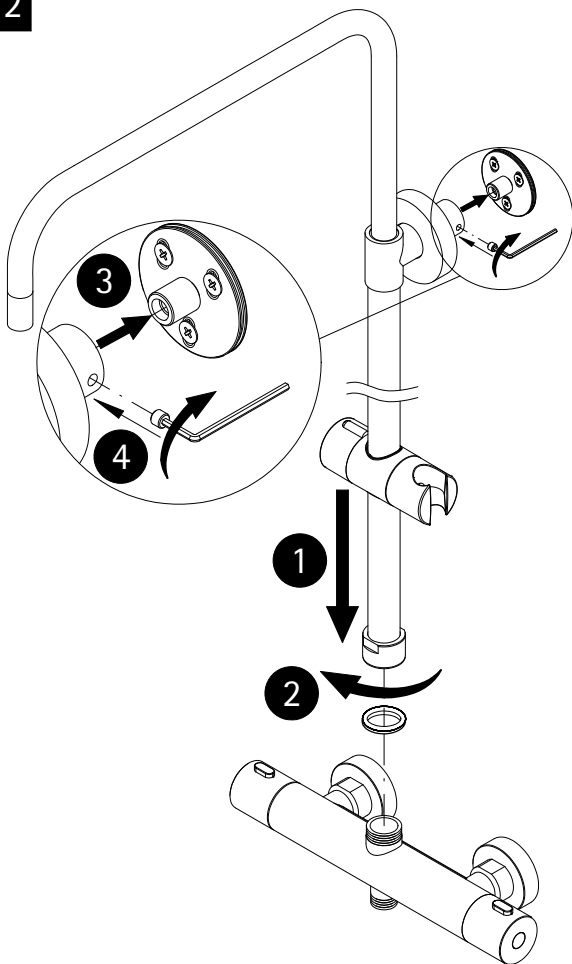
10



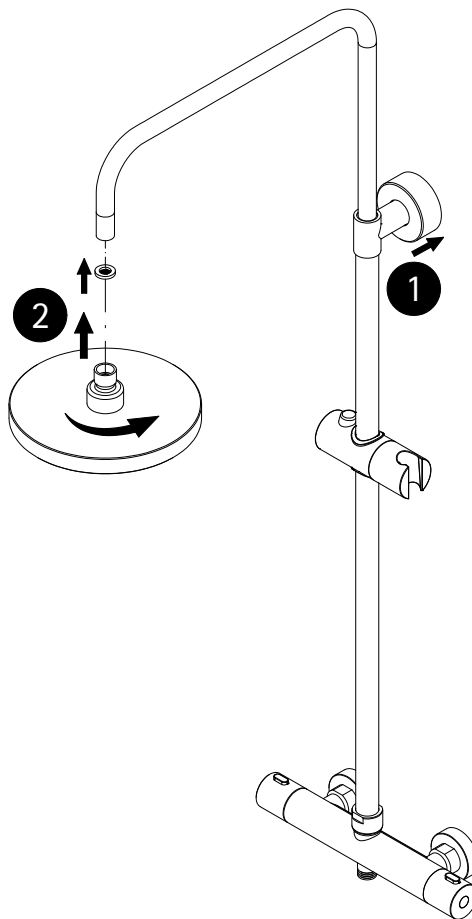
11



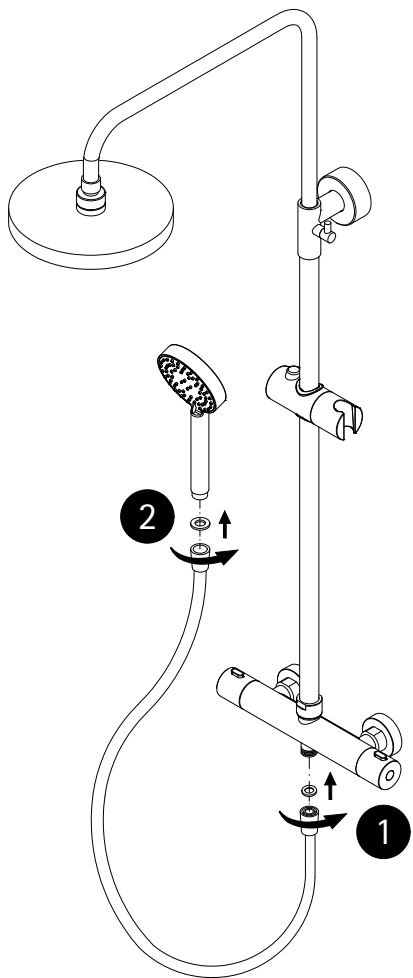
12



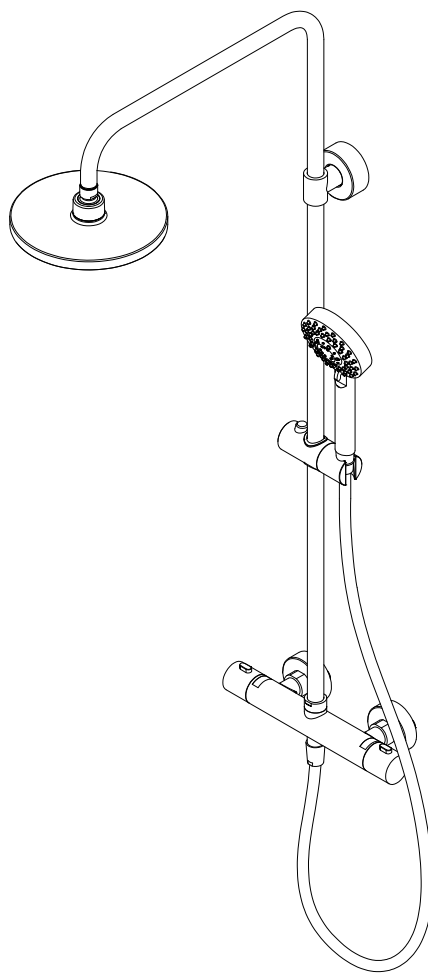
13



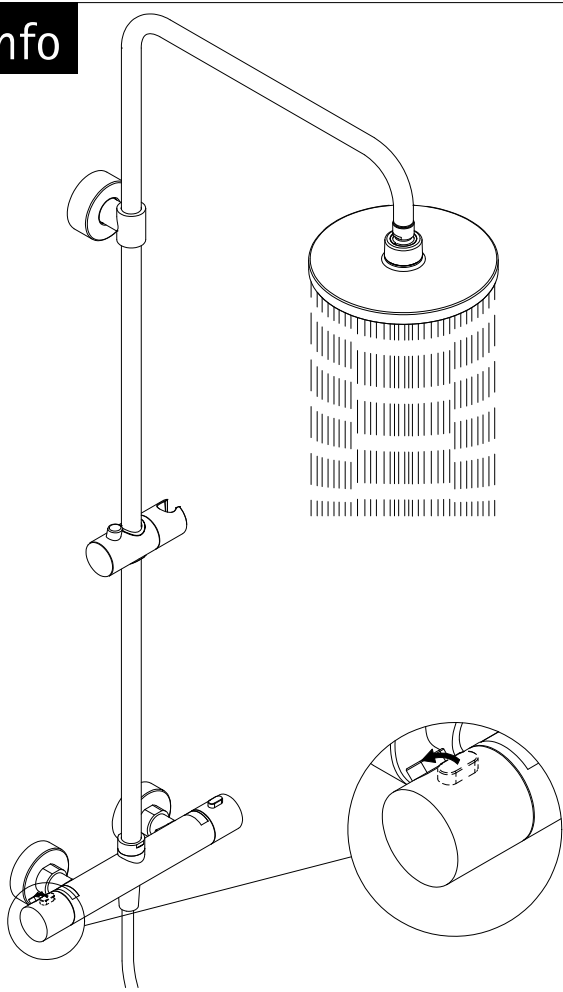
14



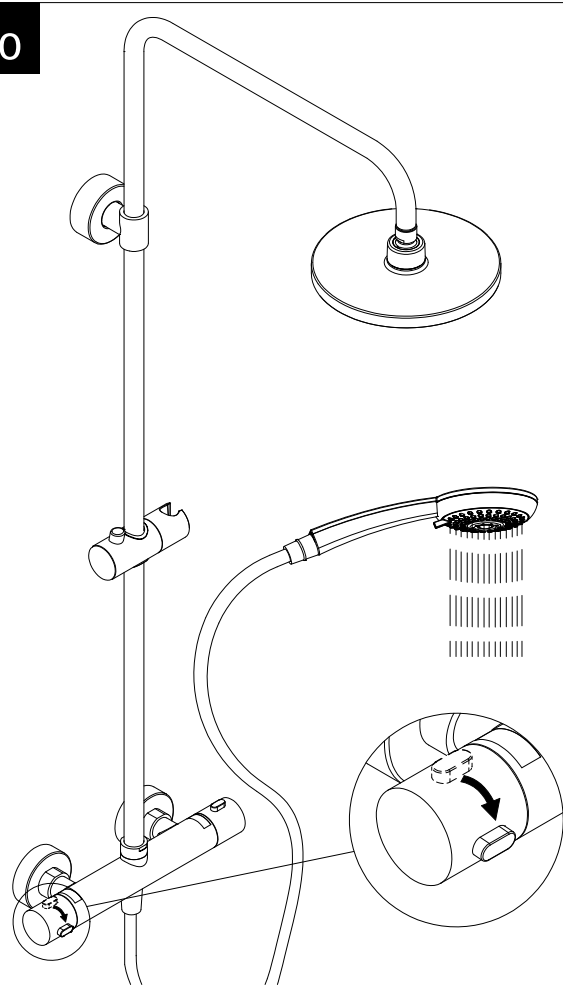
15



Info



Info



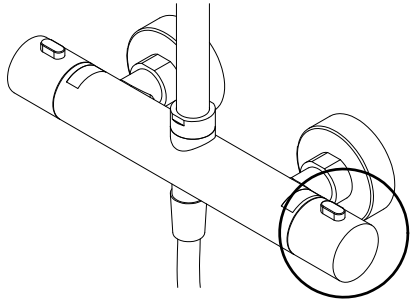
Info

de kalt ❄️ / warm ☀️

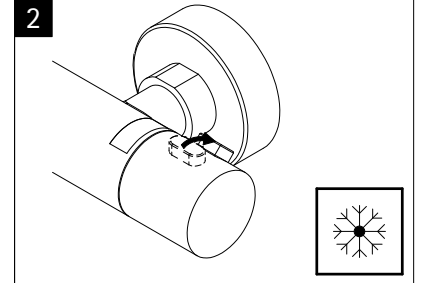
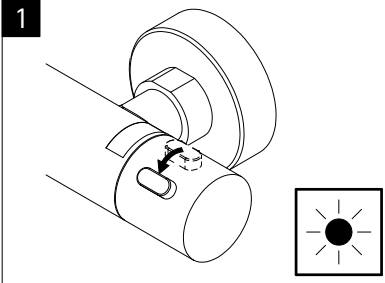
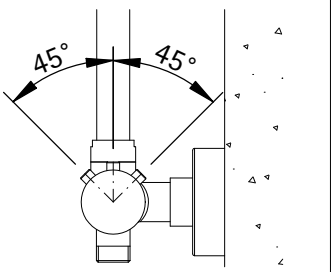
en cold ❄️ / hot ☀️

fr froid ❄️ / chaud ☀️

nl koud ❄️ / warm ☀️



Info



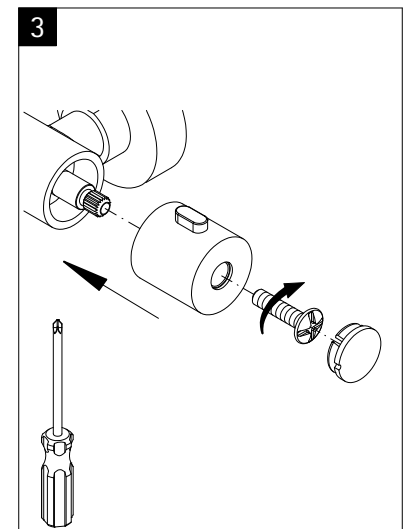
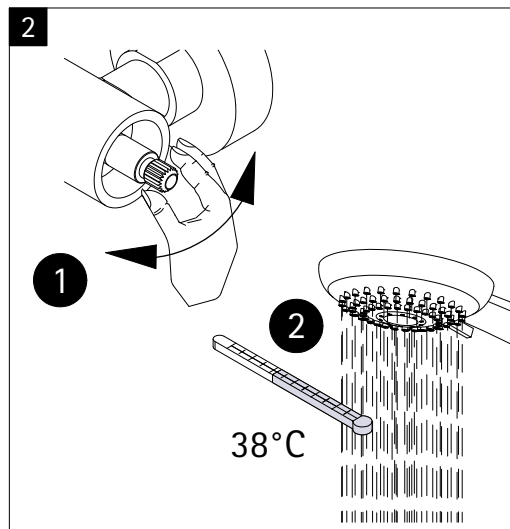
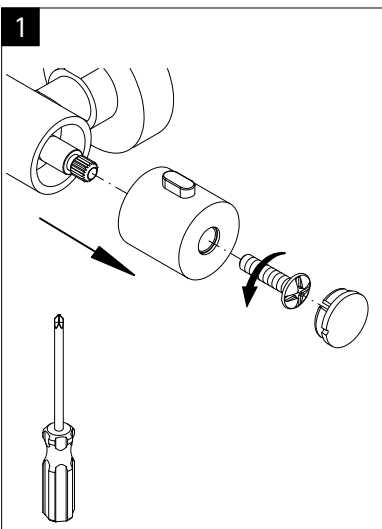
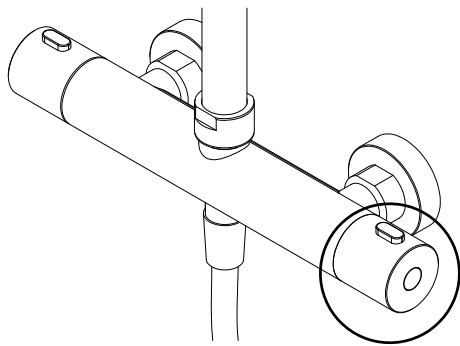
Info

de Temperatureinstellung.

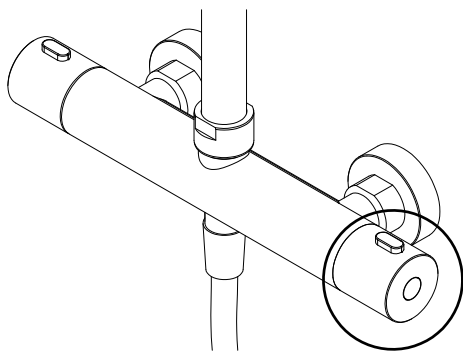
en temperature adjustment.

fr réglage de la température

nl temperatuurinstelling.



Info

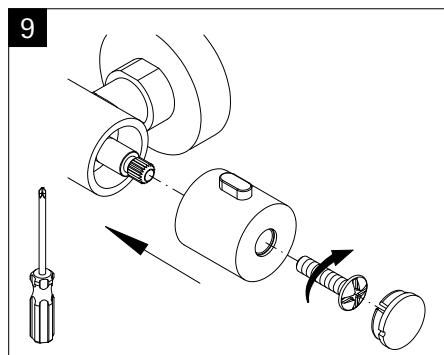
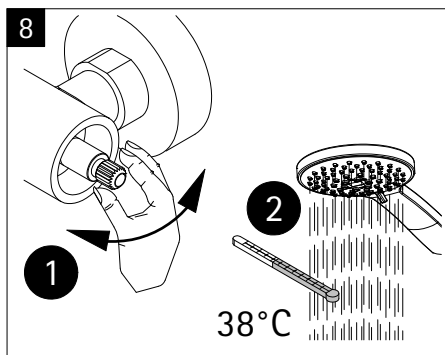
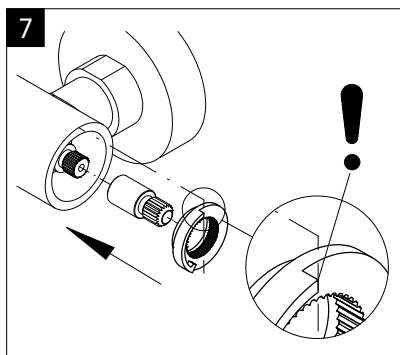
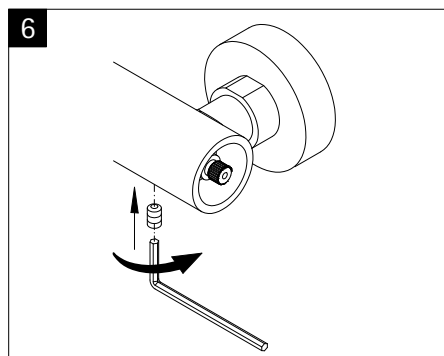
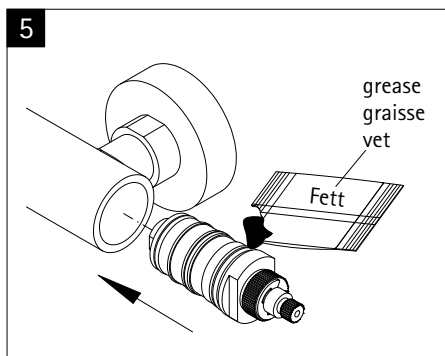
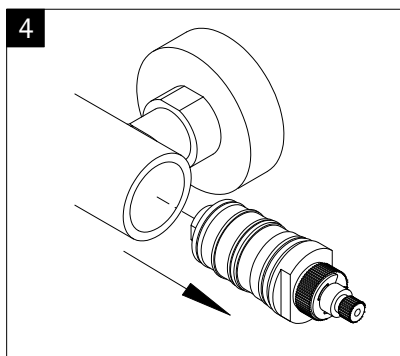
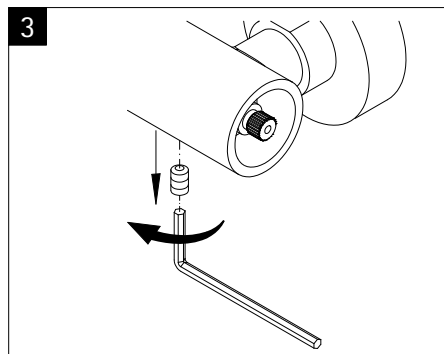
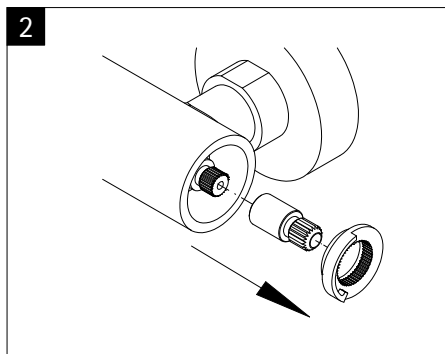
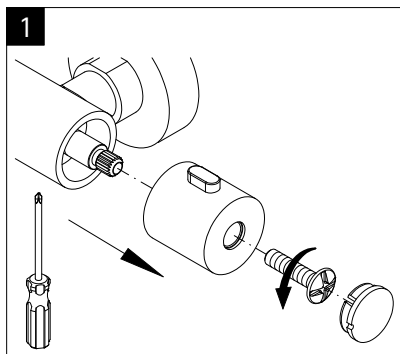


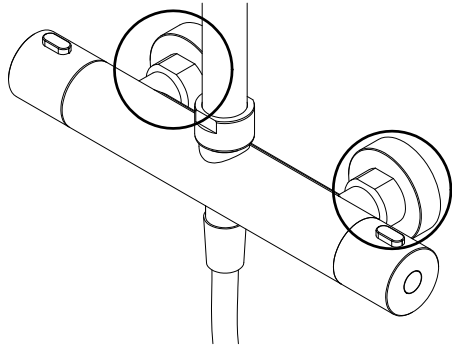
de Thermostatkartusche wechseln.
Wasser abstellen!

en change the thermostat cartridge.
turn off the water!

fr changez la cartouche du thermostat.
couper l'arrivée d'eau!

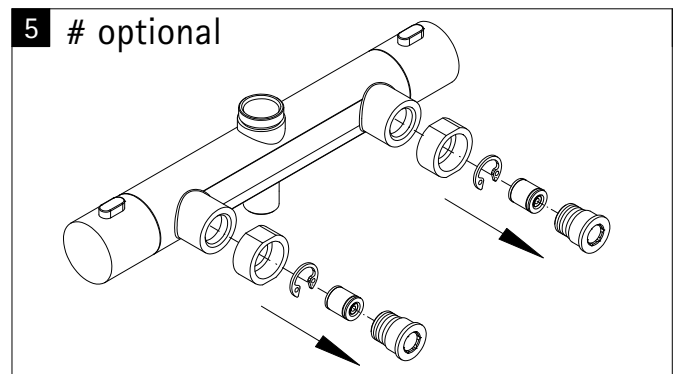
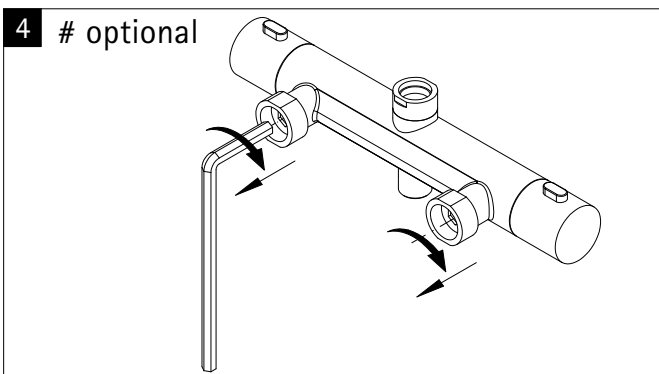
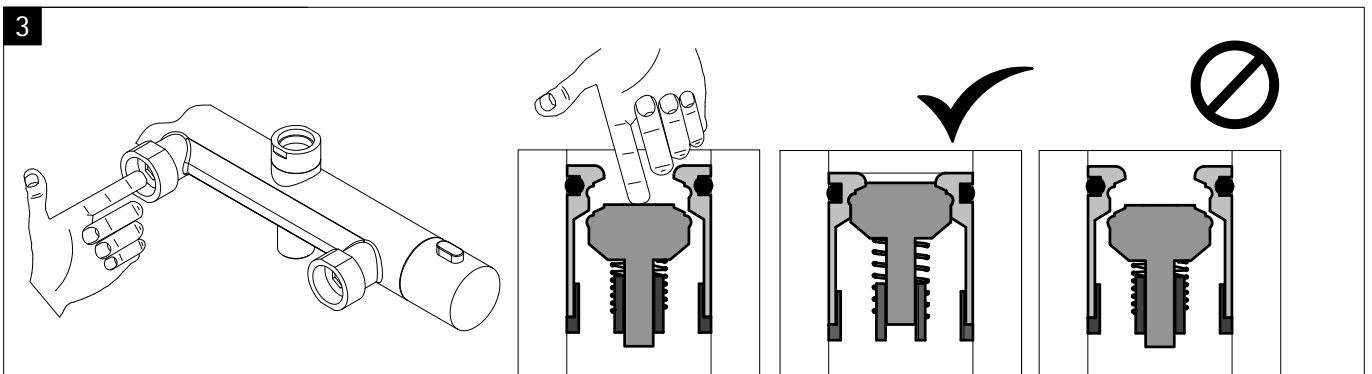
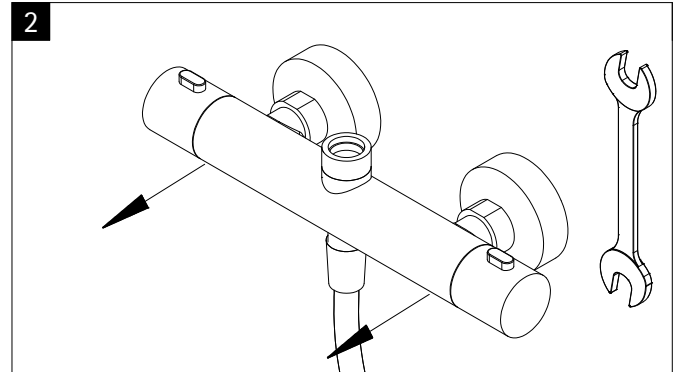
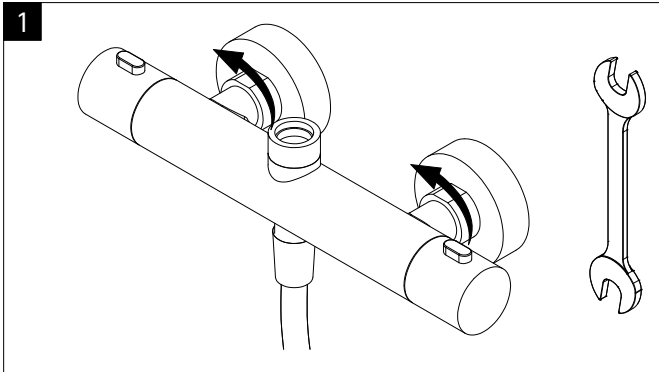
nl eenhendelenkraan wisselen.
water afsluiten!





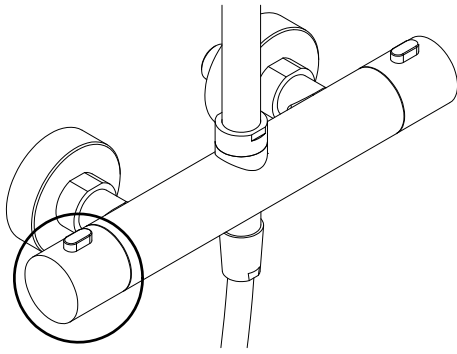
Info

- de** Rückflussverhinderer wechseln.
Wasser abstellen!
- en** non-return valve maintenance.
turn of the water!
- fr** Entretien du clapet anti-retour.
couper l'arrivée d'eau!
- nl** terugslagklep onderhoud.
water afsluiten!



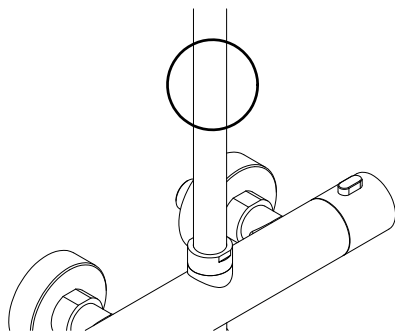
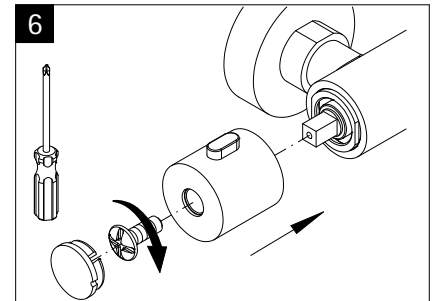
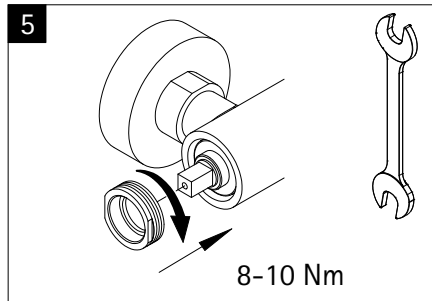
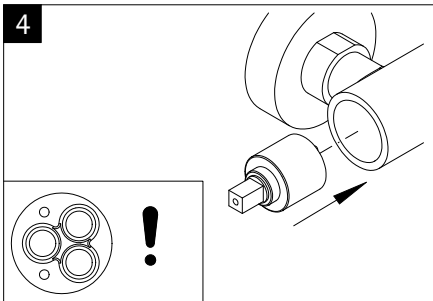
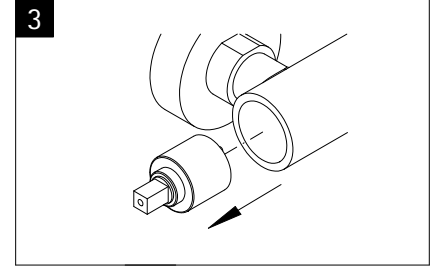
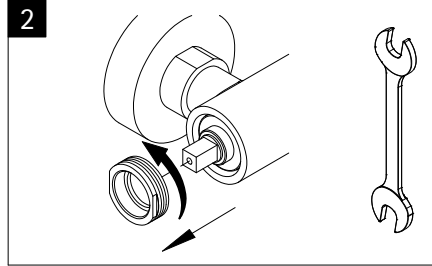
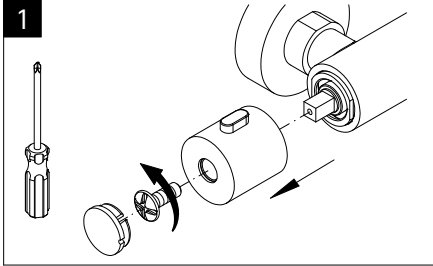
Info

- de** Einbau in umgekehrter Reihenfolge.
- en** Installation in the reverse order.
- fr** Montage dans le sense inverse.
- nl** Inbouw in omgekeerde volgorde.



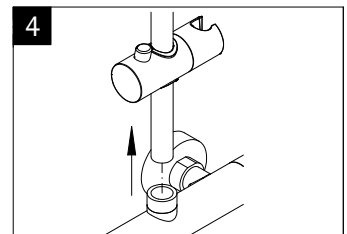
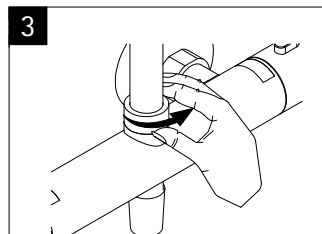
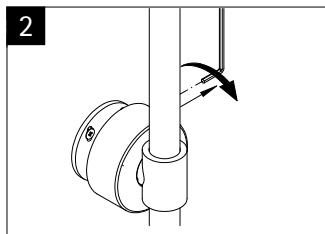
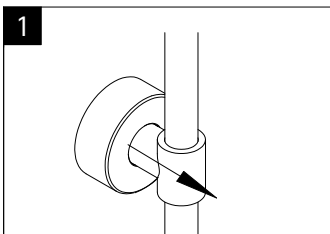
Info

- de** Umsteller wechseln.
Wasser abstellen!
- en** change the diverter.
turn of the water!
- fr** changez l'inverseur.
couper l'arrivée d'eau!
- nl** de omstelling wisselen.
water afsluiten!



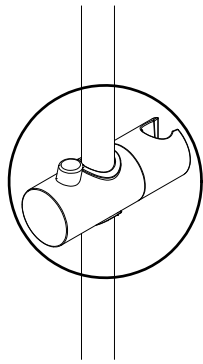
Info

- de** Rohre austauschen
Wasser abstellen!
- en** exchange tubes
turn of the water!
- fr** remplacer les tuyau.
couper l'arrivée d'eau!
- nl** leidingen vervangen
water afsluiten!



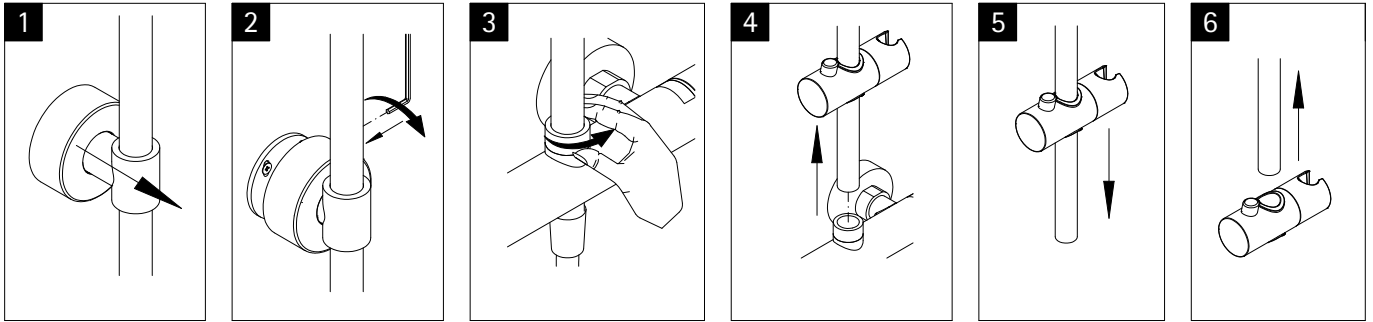
Info

- de** Einbau in umgekehrter Reihenfolge.
- en** Installation in the reverse order.
- fr** Montage dans le sense inverse.
- nl** Inbouw in omgekeerde volgorde.



Info

- de** Gleiter wechsln.
Wasser abstellen!
- en** Glider change.
turn of the water!
- fr** changement de planer.
couper l'arrivée d'eau!
- nl** Glijder wisselgeld.
water afsluiten!

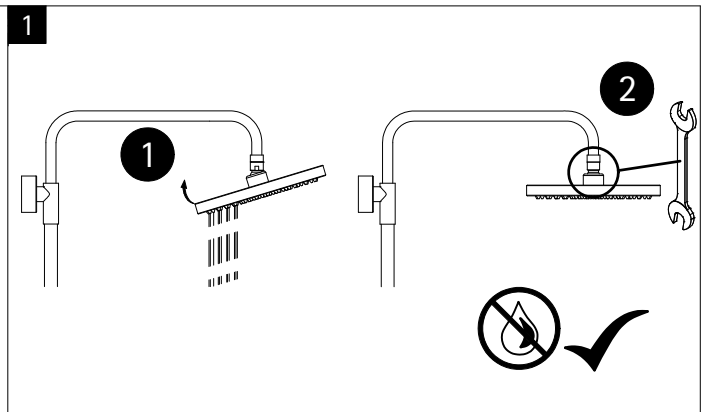


Info

- de** Einbau in umgekehrter Reihenfolge.
- en** Installation in the reverse order.
- fr** Montage dans le sense inverse.
- nl** Inbouw in omgekeerde volgorde.

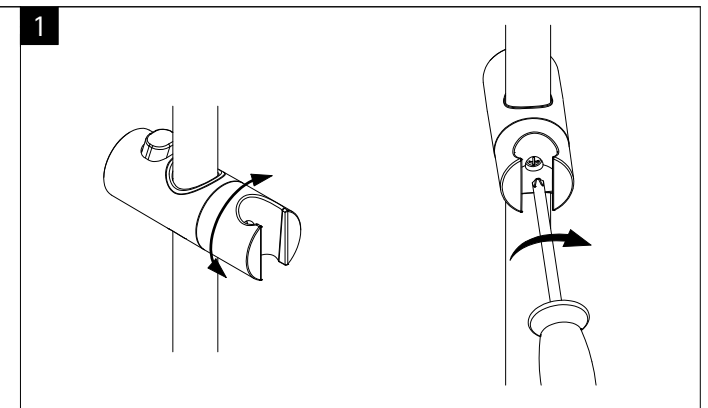
Info

- de** Tropfende Brausen: Hand- und Kopfbrause
- en** dripping head or hand shower
- fr** pommeau haut ou dochette à main goutent
- nl** druipende dochekop of handdoche

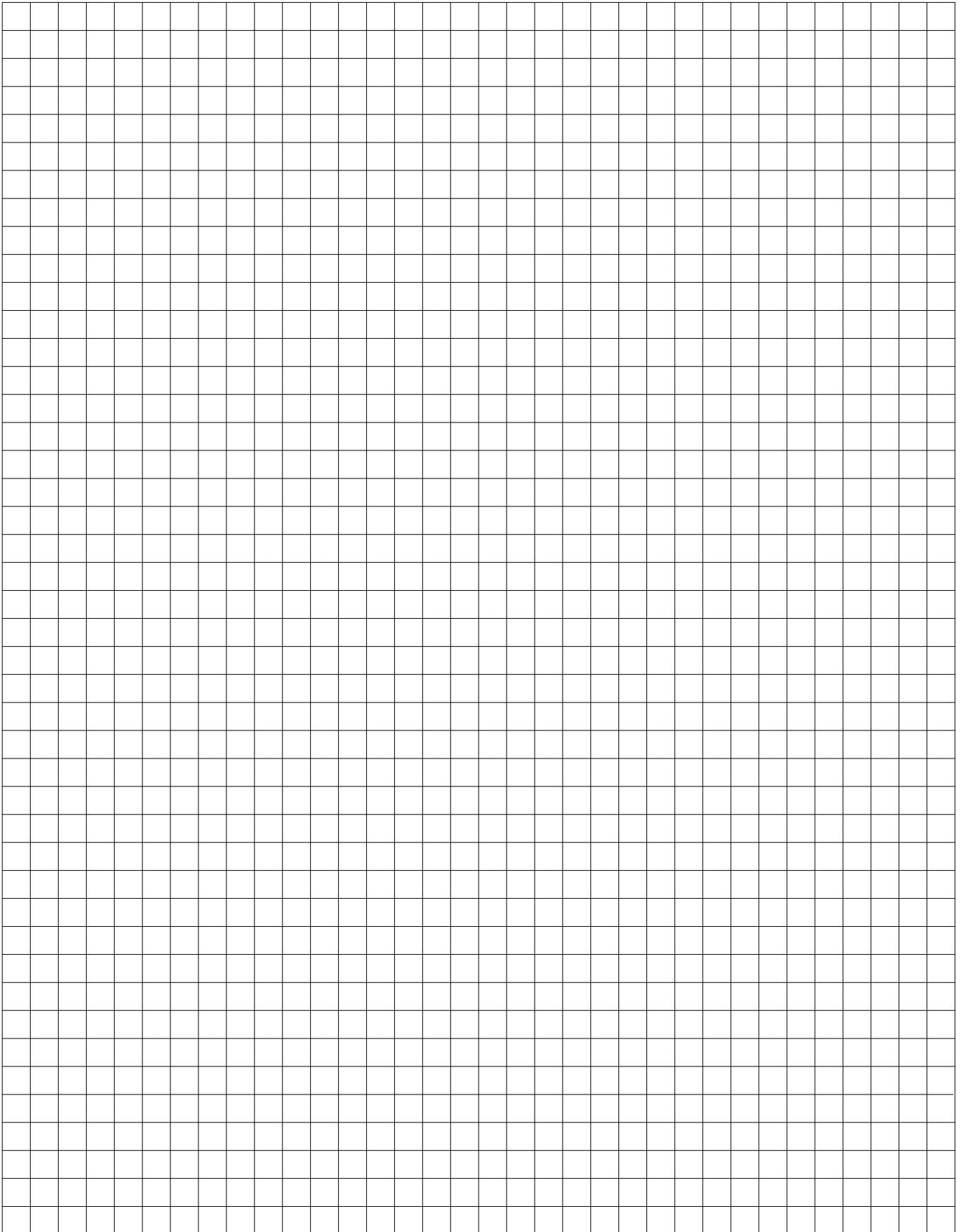


Info

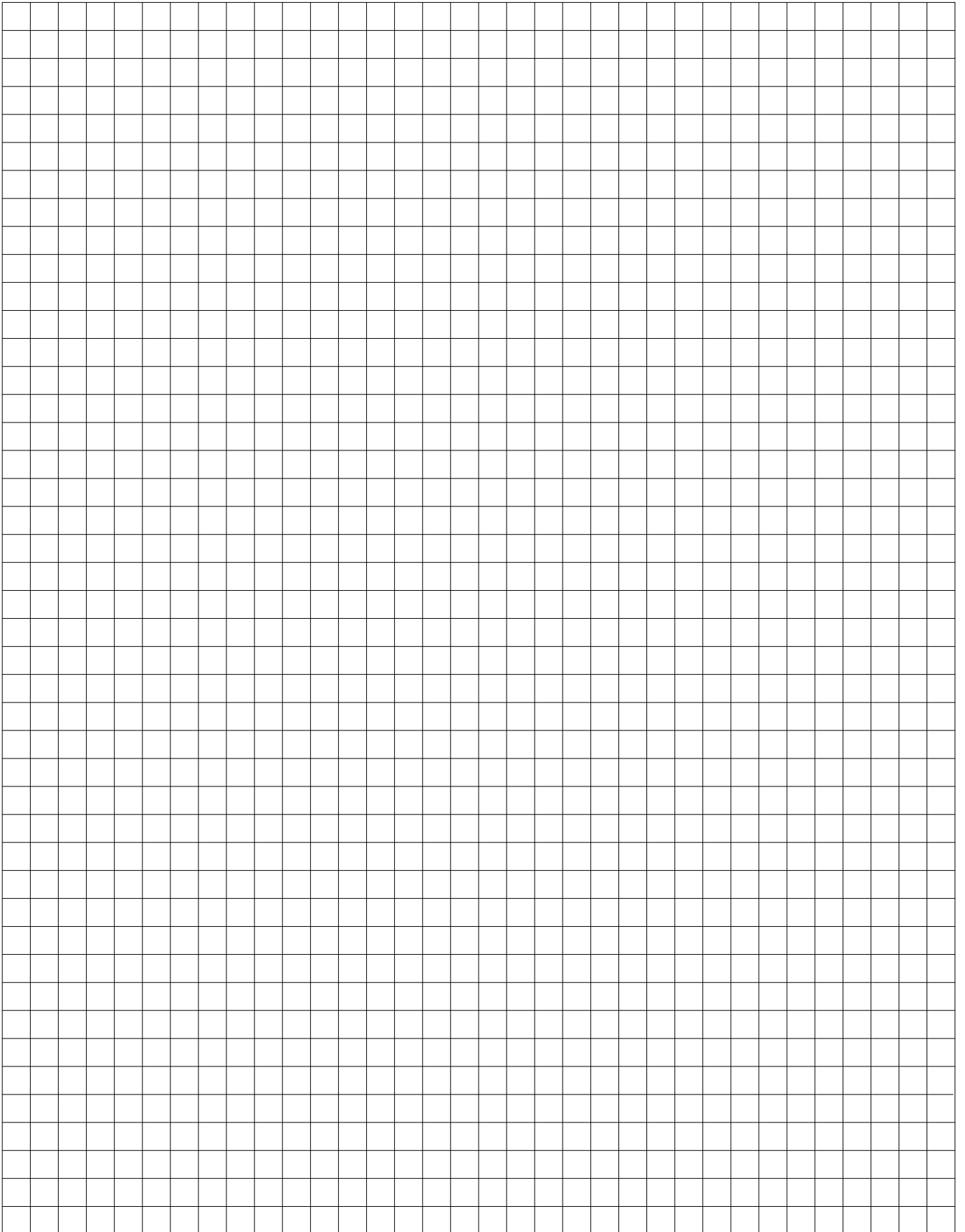
- de** Handbrausehalter verdreht sich.
- en** Hand shower support twists
- fr** support de dochette à main torsade
- nl** handdochehouder draait



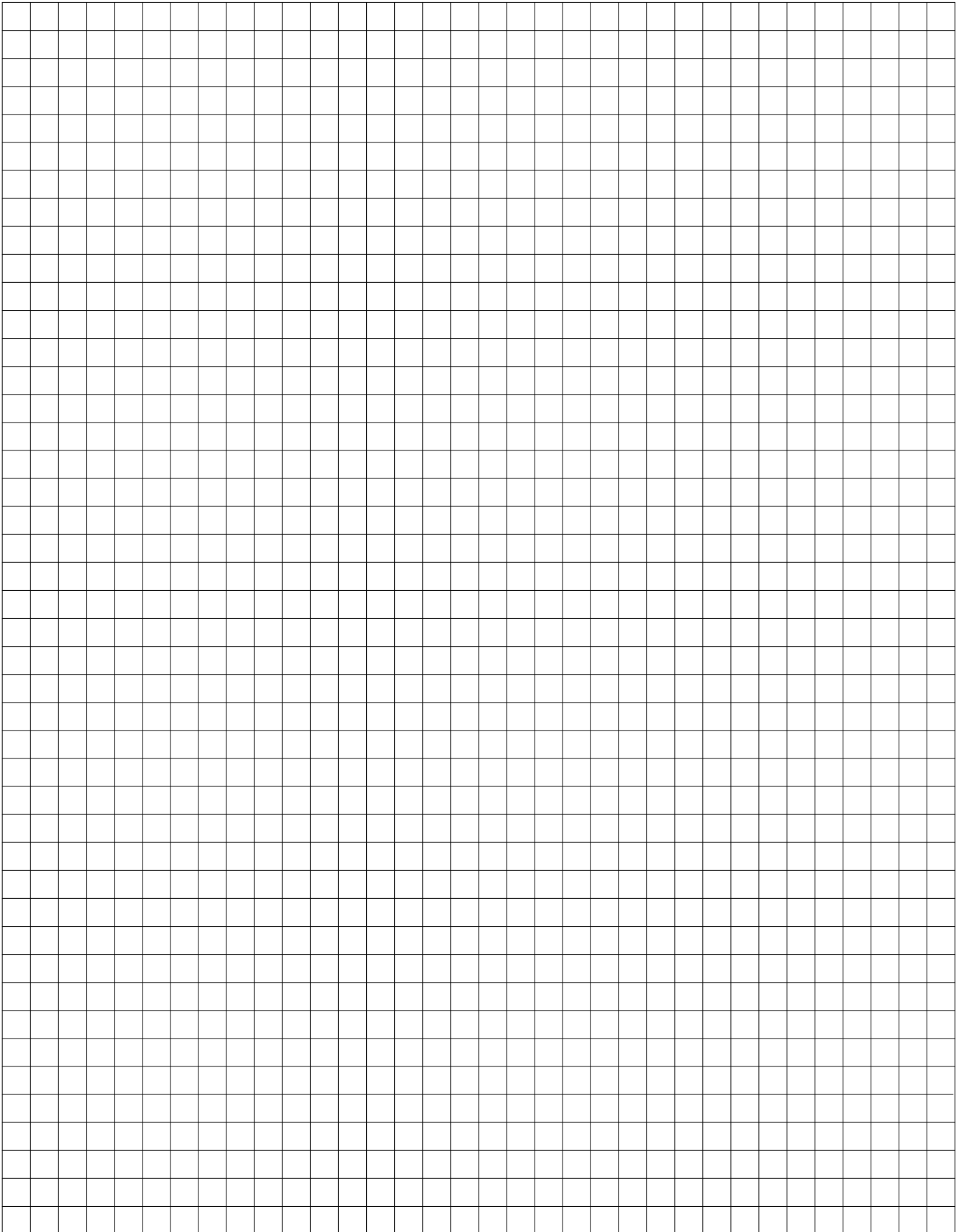
Notizen, notes, notities

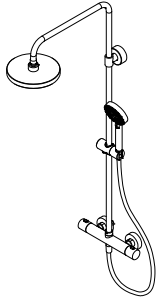


Notizen, notes, notities



Notizen, notes, notities





462-3

Kontrollbeleg
Control Receipt
Justificatif de contrôle
Controle-attest

Prüfnummer/ Inspection number / Numéro d'essai / Controlnummer



Duschservice
Zum Hohlen Morgen 22
59939 Olsberg
Deutschland / Germany / Allemagne / Duitland



Ersatzteilbestellung:
Fax 02962 / 972-4260



Allgemeine technische Probleme:
Telefon 02962 / 972-40



E-Mail:
ersatzteile@duschservice.de