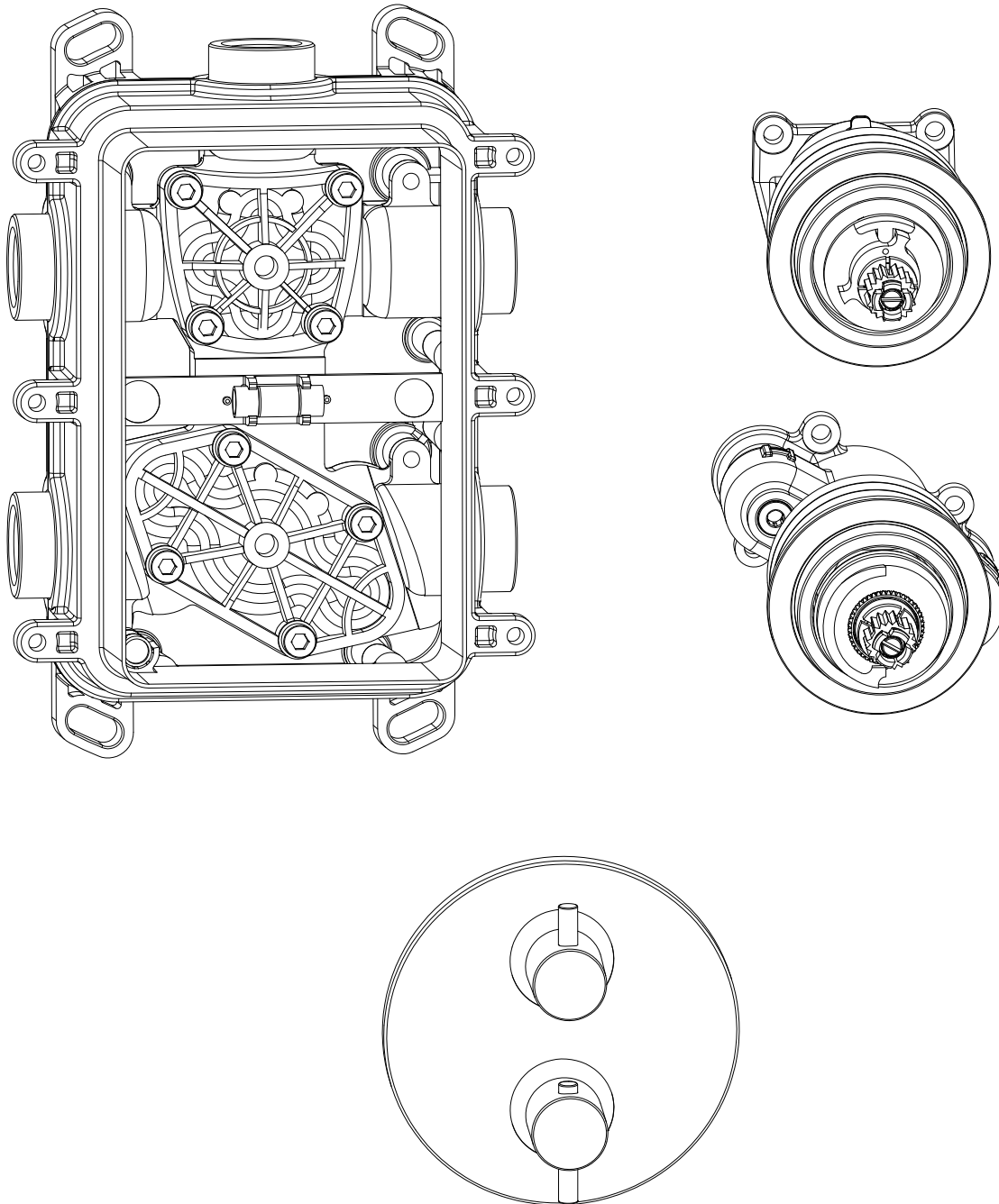


DUSK

- Montageanleitung -
(bitte zusammen mit dem Kaufbeleg aufbewahren)

1100170

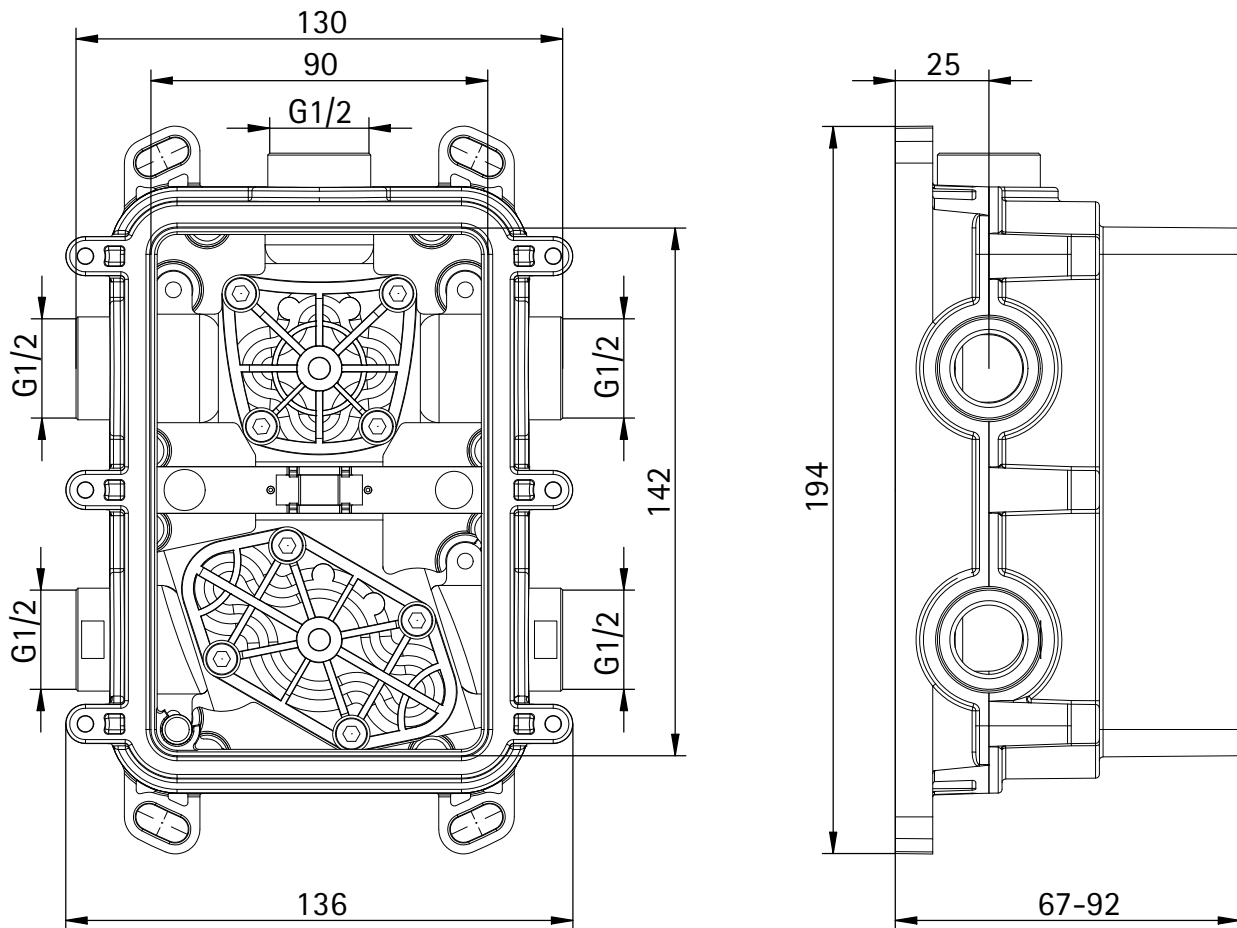


DUSK1002104

- Assembly instructions -
(please retain and file together with the purchase receipt)

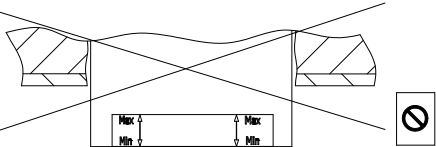
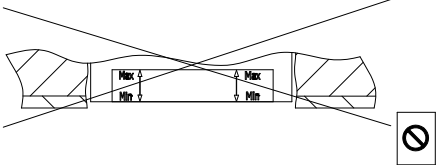
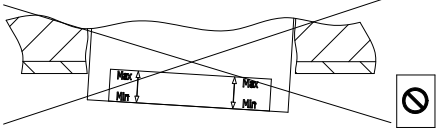
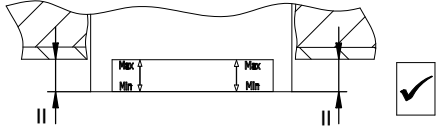
- Notice de montage -
(à conserver et à accrocher impérativement avec le justificatif d'achat)

- Montagehandleiding -
(samen met de aankoopfactuur in ieder geval bewaren)

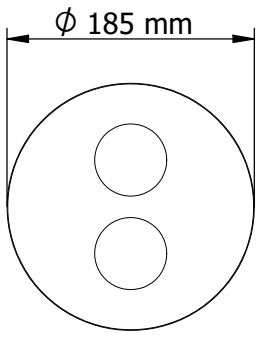
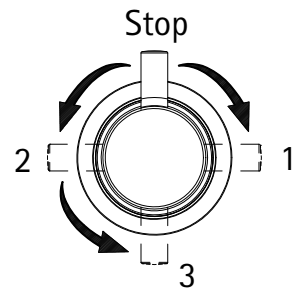
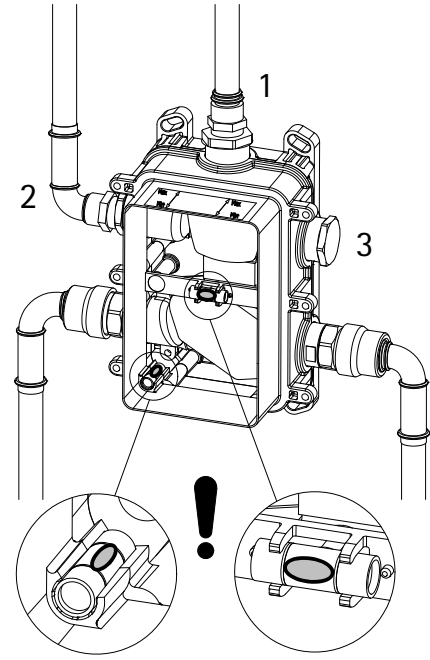


Info

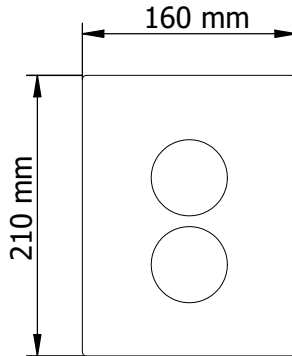
- (D)** Alle Maßangaben unterliegen einer Toleranz von ± 5 mm.
- (GB)** All dimensions are subject to a tolerance of ± 5 mm.
- (F)** Toutes les mesures sont soumises à une tolérance de ± 5 mm.
- (NL)** Leder maatopgaaf heeft een tolerantie van ± 5 mm.



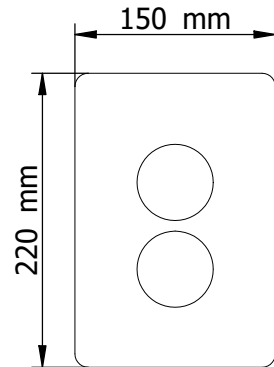
Fliesenstärke beachten!
 Consider the thickness of tiles!
 Attention à l'épaisseur du carrelage
 Let op de tegeldikte!



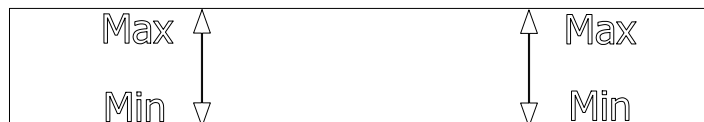
1100146

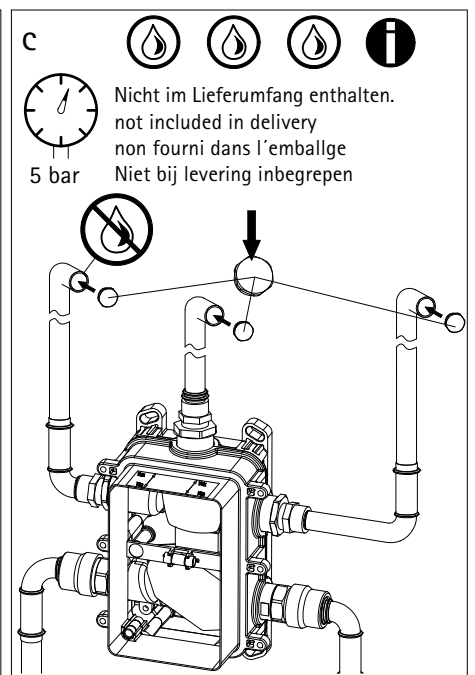
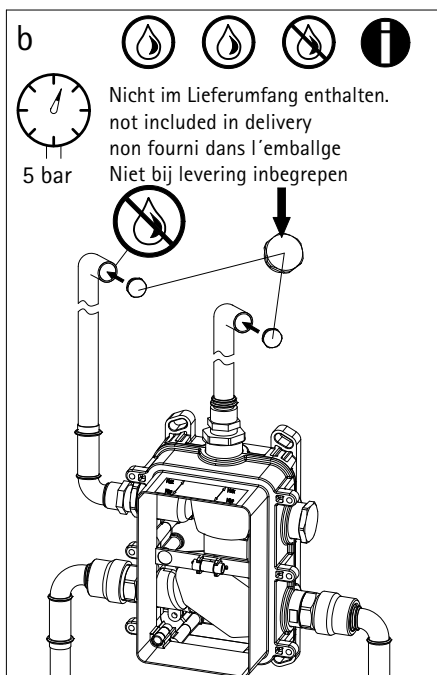
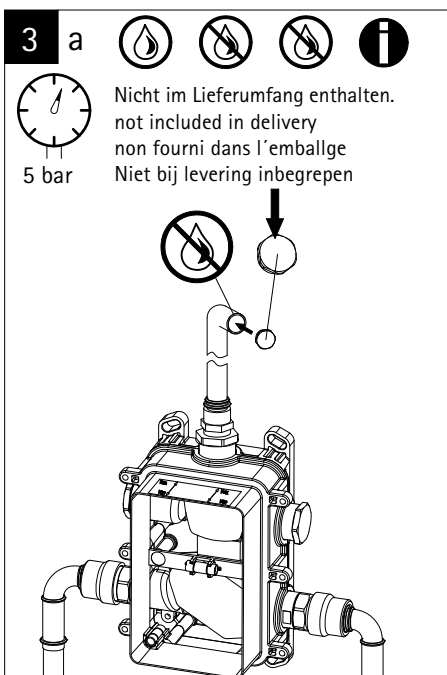
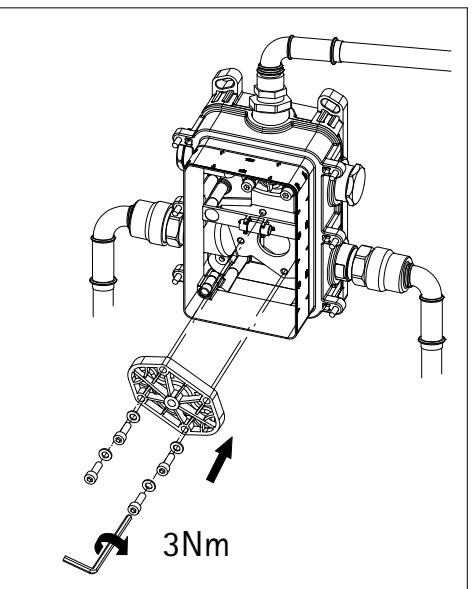
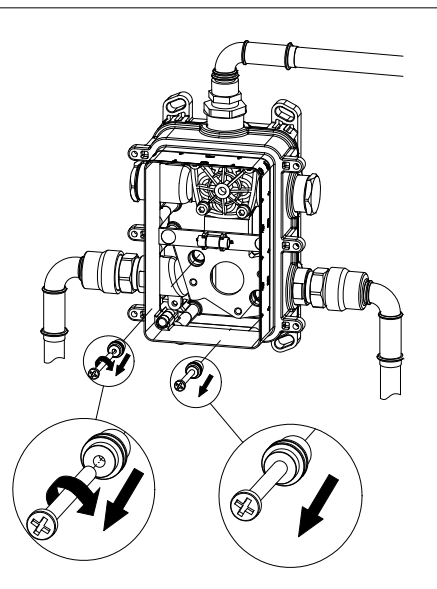
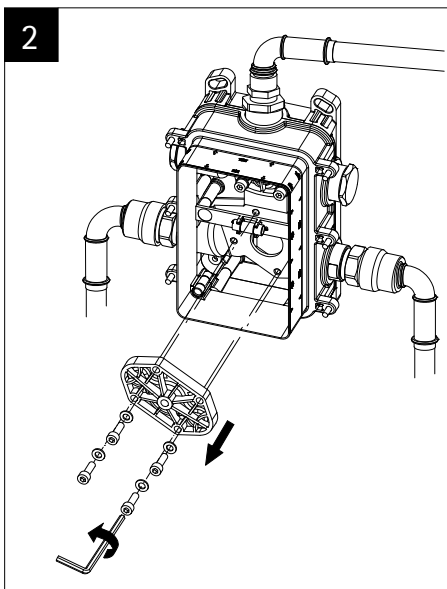
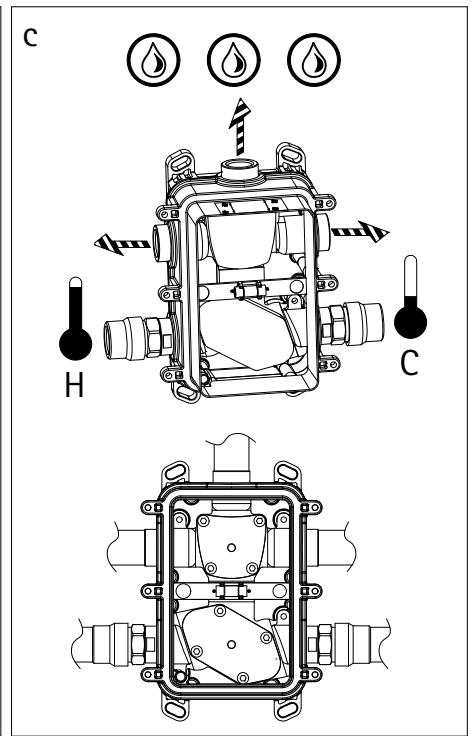
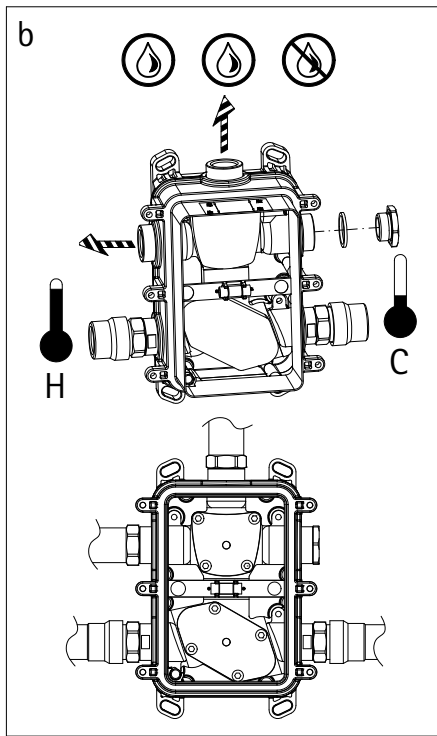
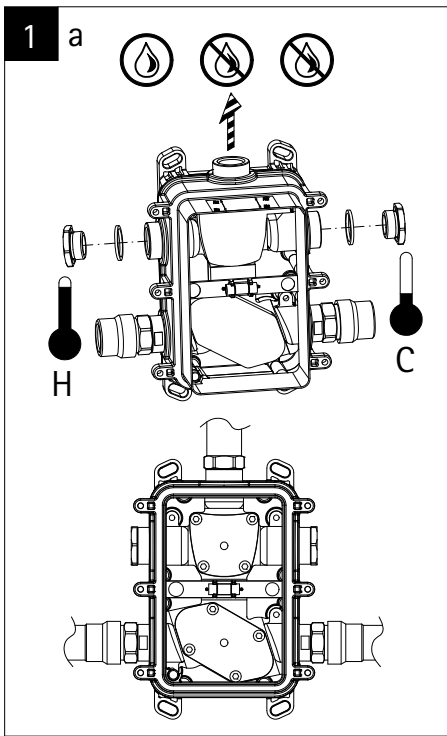


1140146

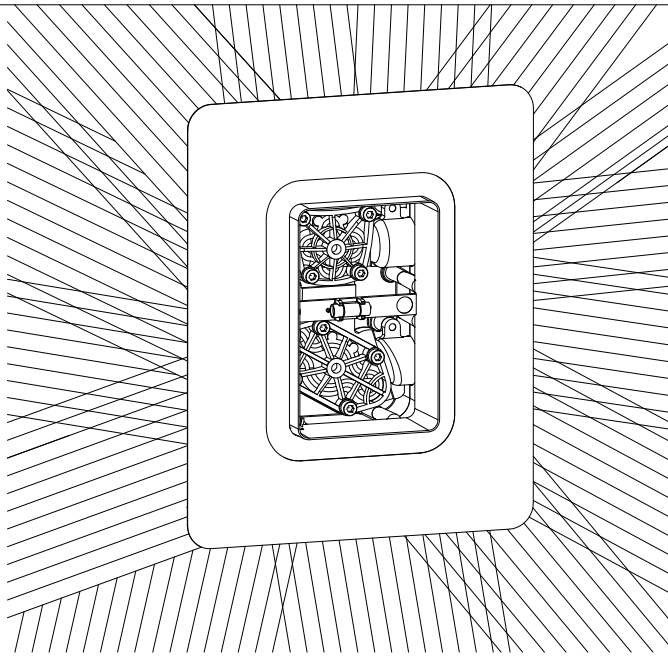


1180146

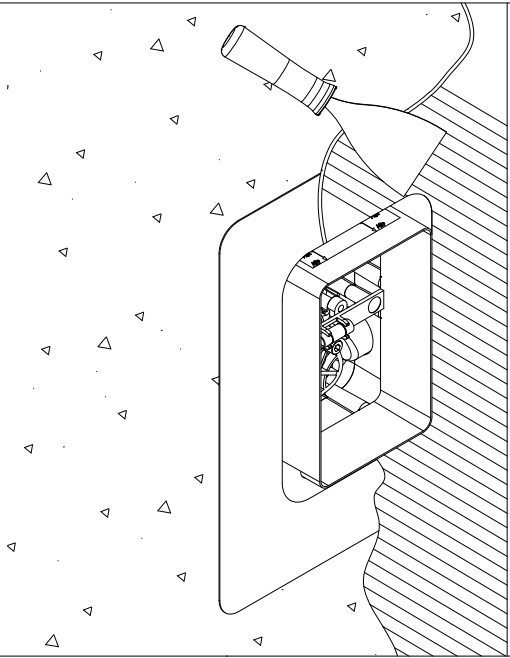




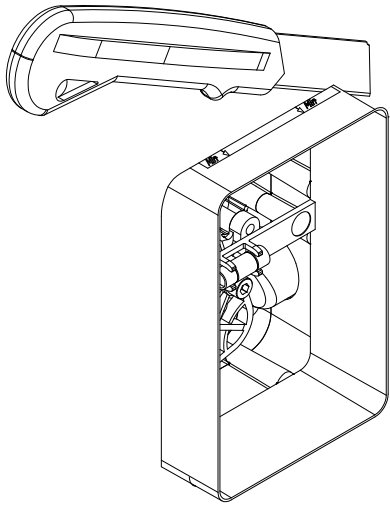
4

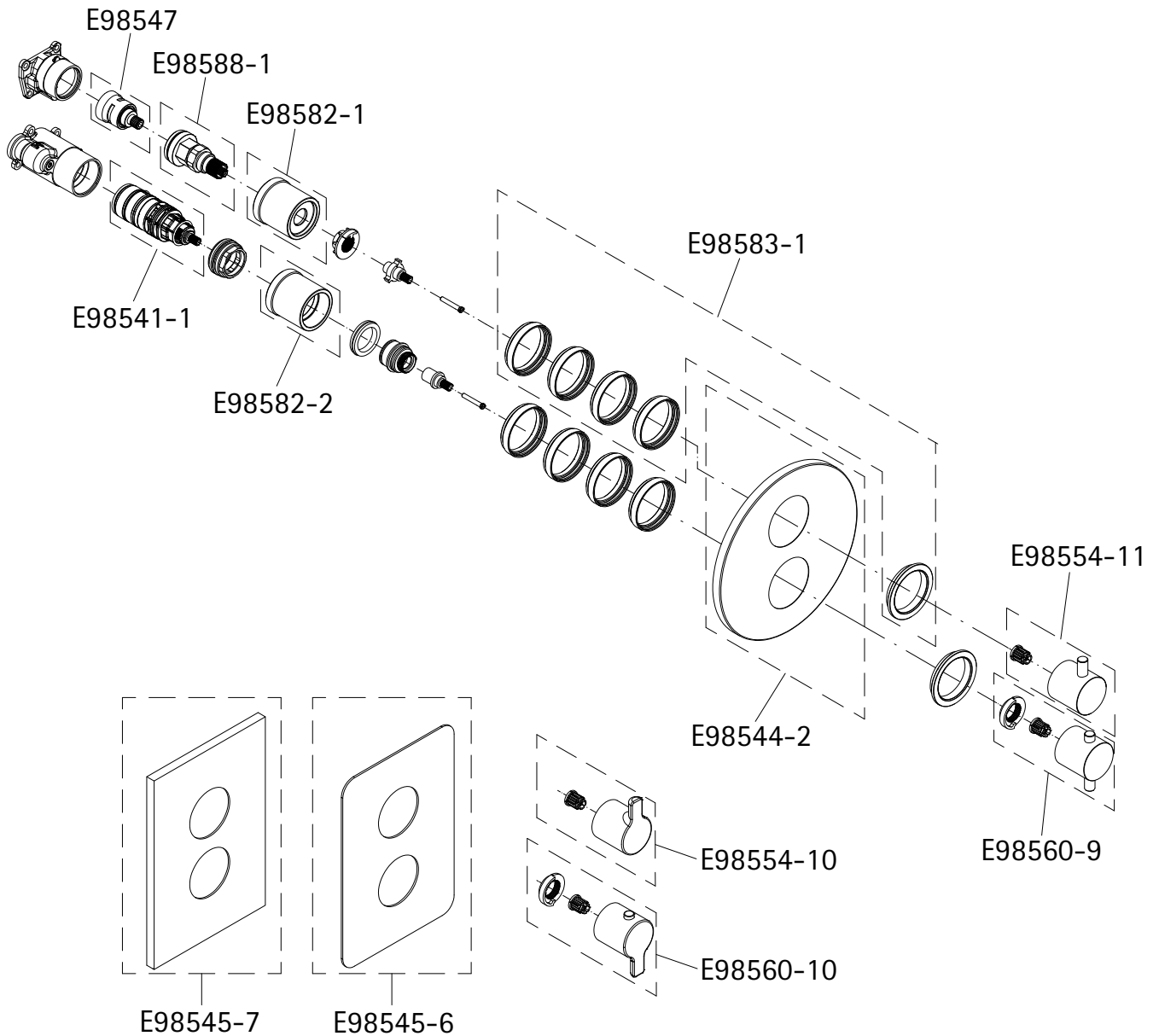


5



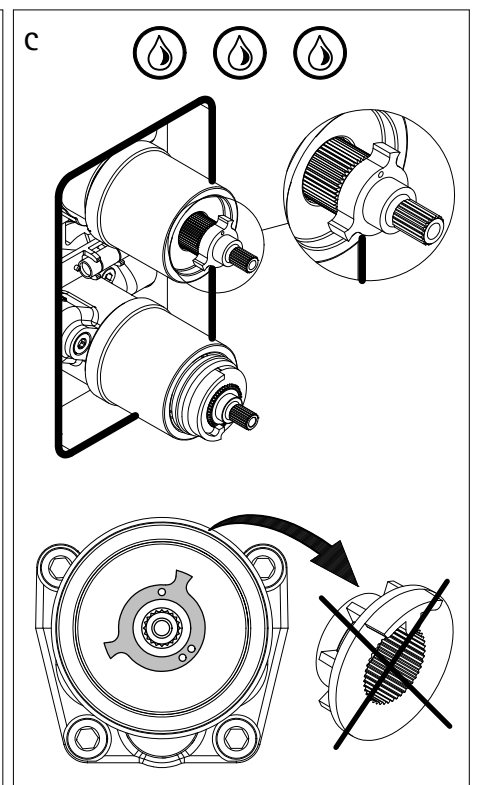
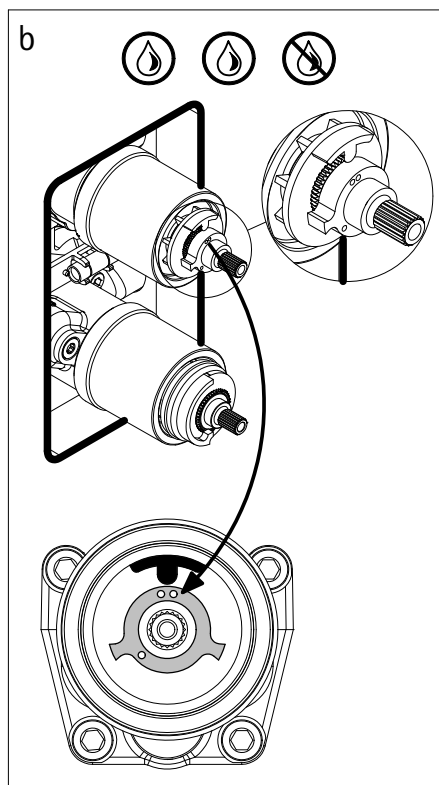
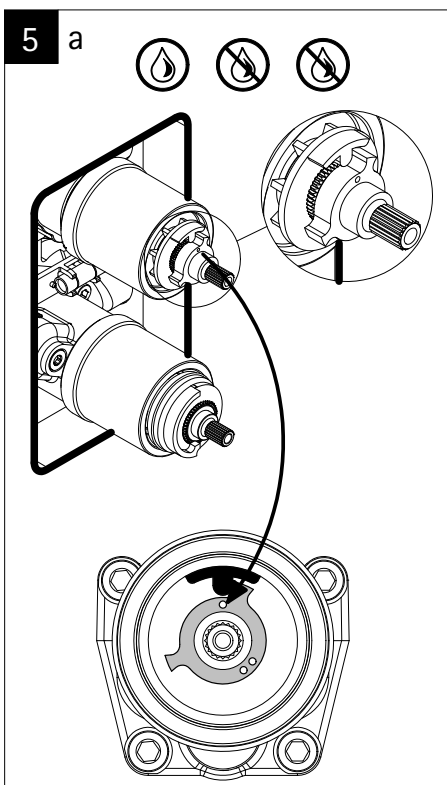
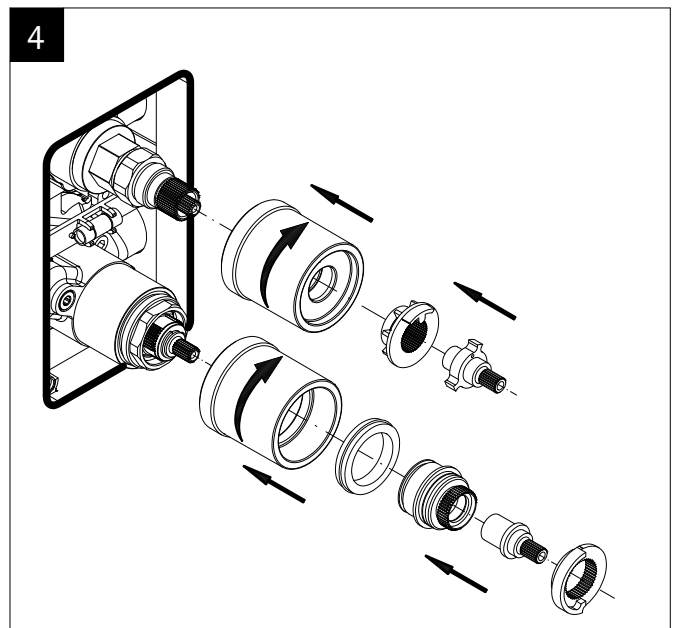
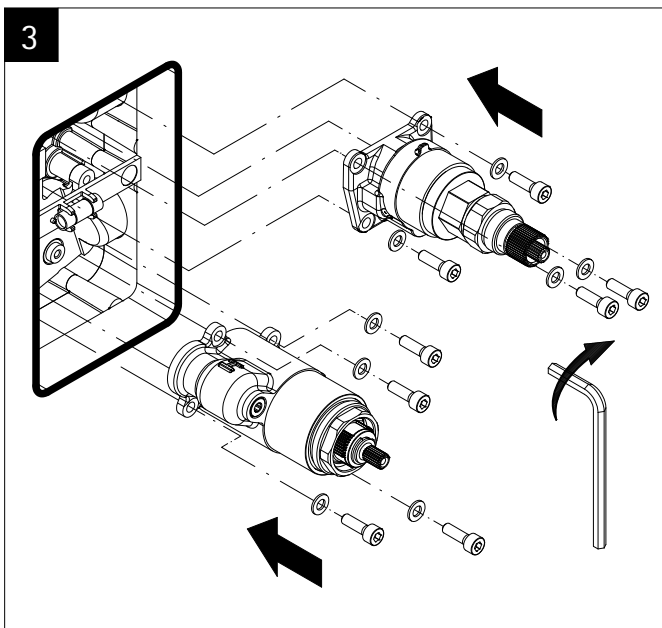
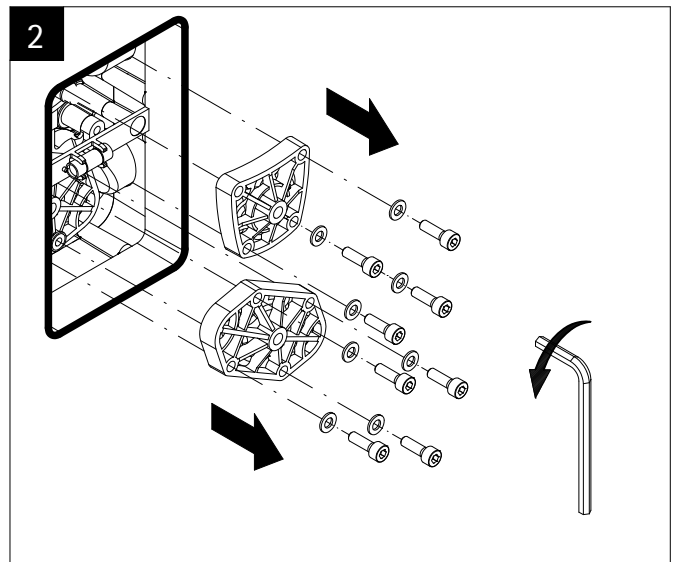
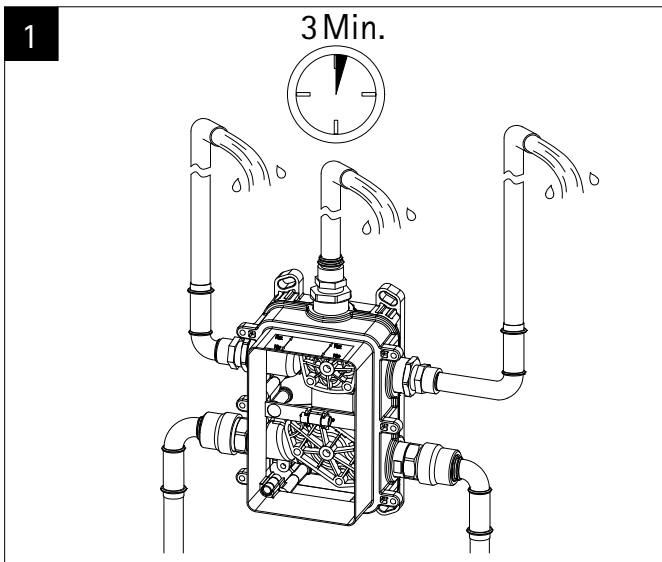
6

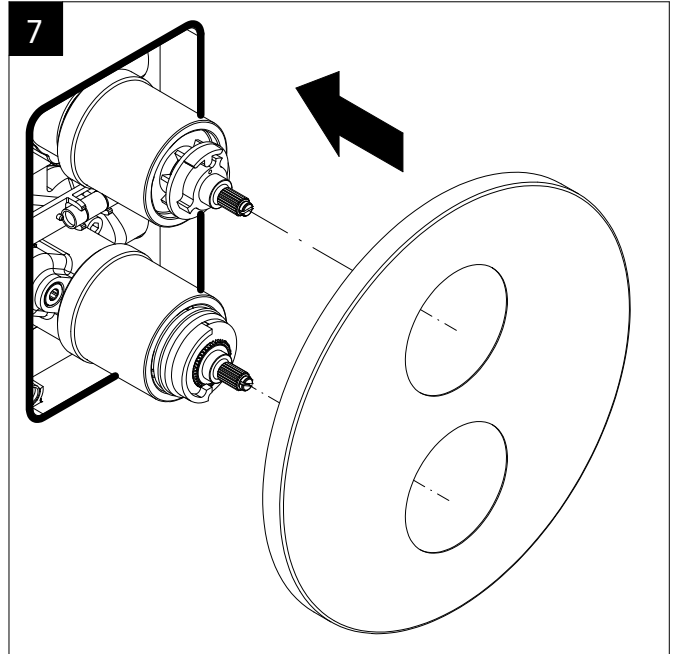
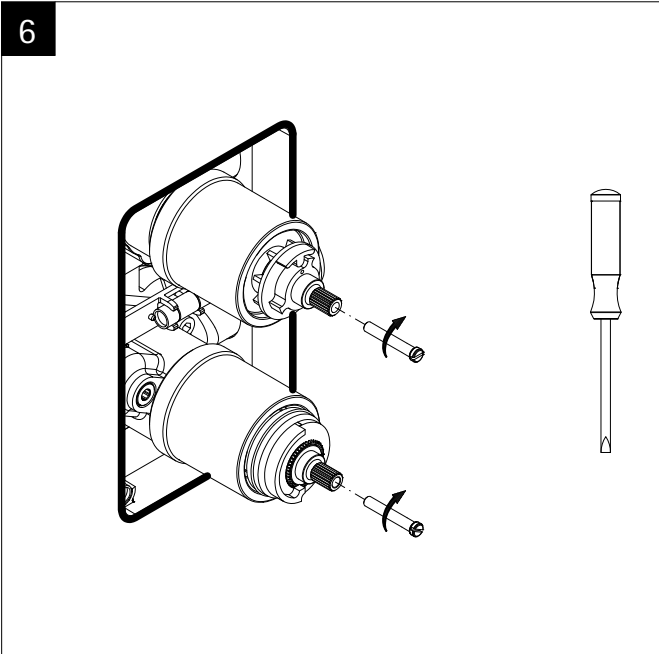




Info

- (D)** Bei der Ersatzteilbestellung bitte unbedingt die entsprechende Artikelnummer vom Kaufbeleg angeben.
- (GB)** When ordering spare parts, please specify the item on the order form.
- (F)** Lors de la commande des pièces détachées veuillez donner le numéro d'article conforme au bon d'achat.
- (NL)** Bij de onderdelenbestelling graag in elk geval het passende artikelnummer van het koopbewijs aangeven.

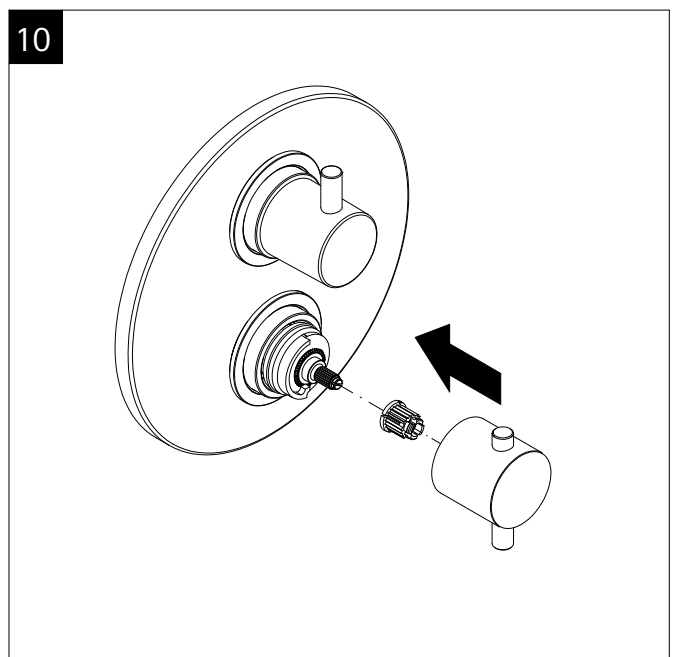
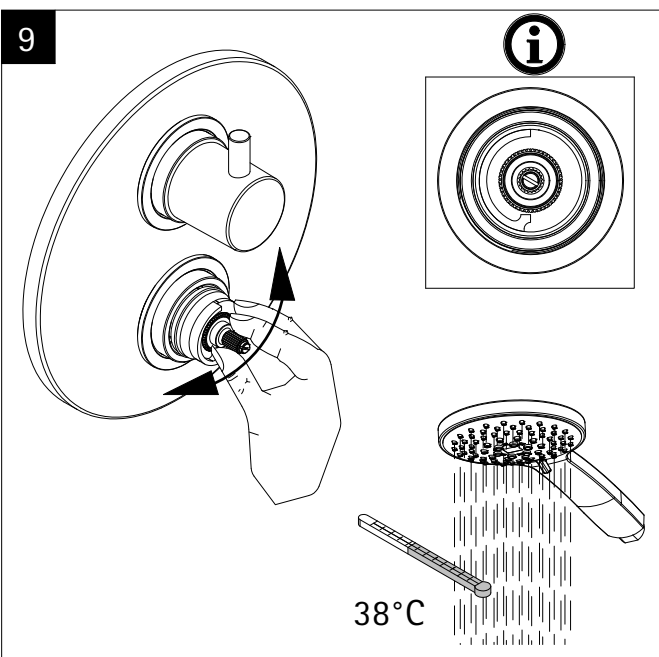




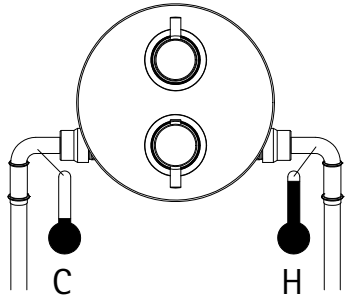
8

X	Spacers
39-43	○+○
32-39	○-○+○
25-32	○-○-○+○
18-25	○-○-○-○+○

X	Spacers
36-43	○
29-36	○+○
22-29	○-○+○
18-22	○-○-○+○



Info



Wasseranschluss vertauscht.
Wasser abstellen!



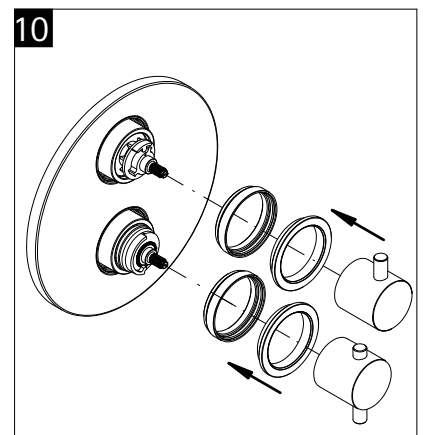
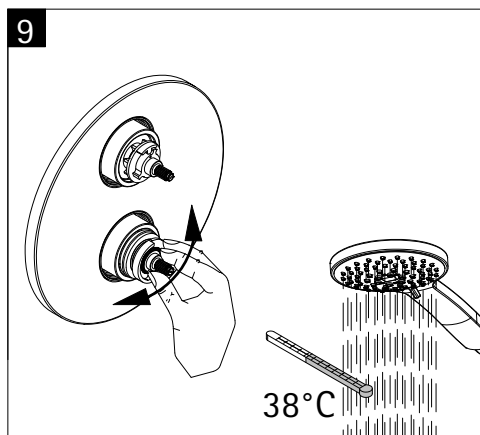
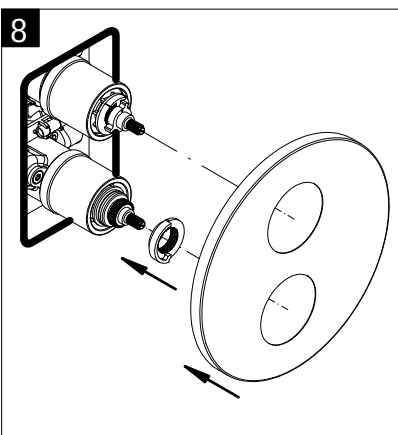
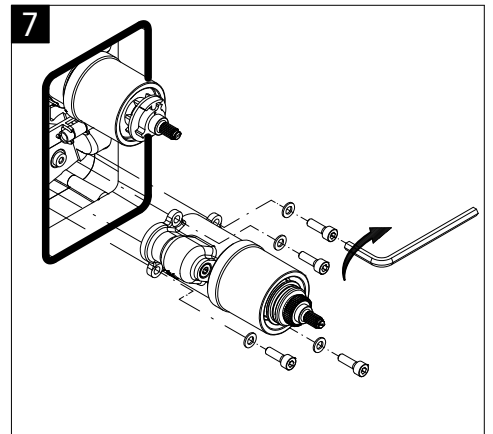
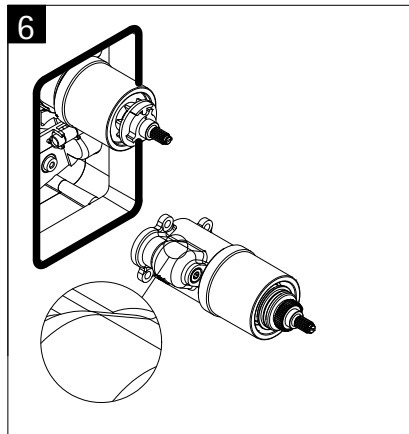
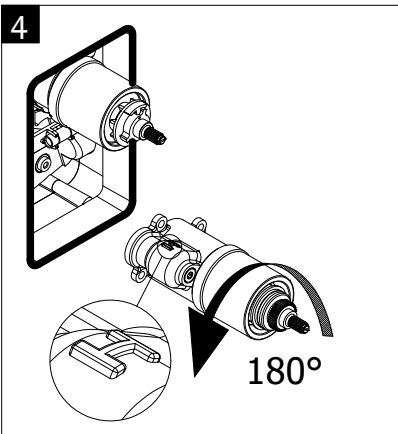
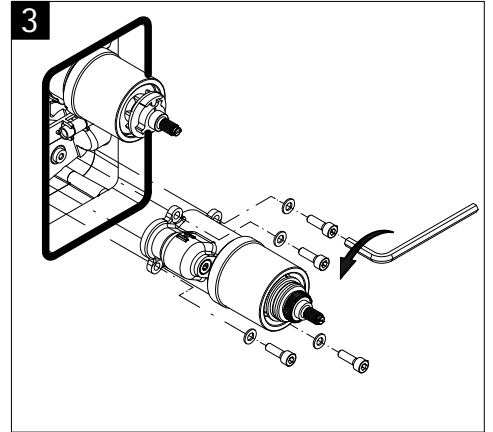
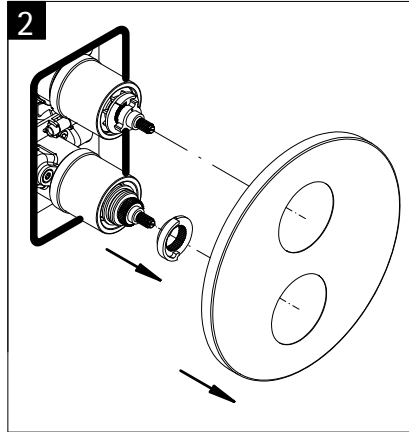
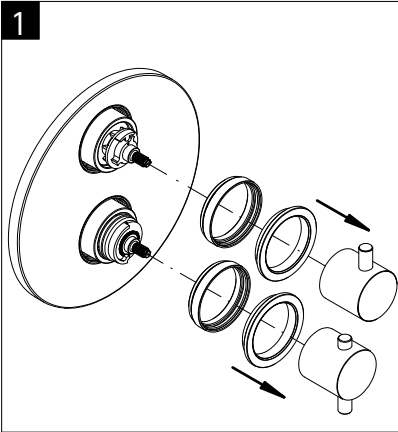
Water connection reversed.
turn off the water!

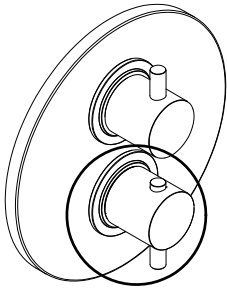


Raccordement d'eau inversé.
couper l'arrivée d'eau!



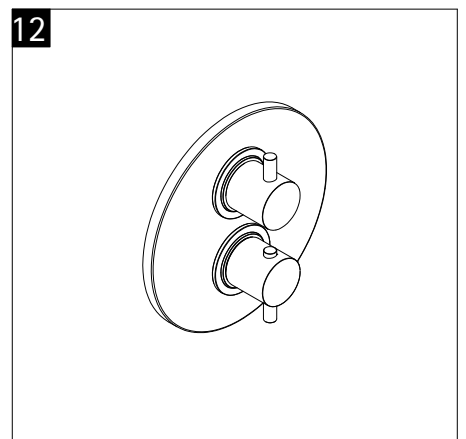
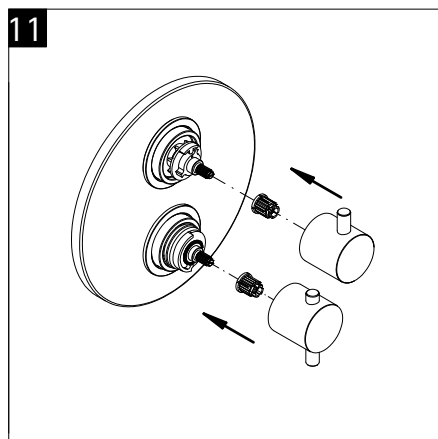
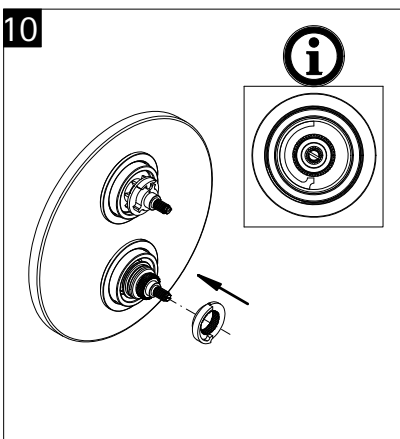
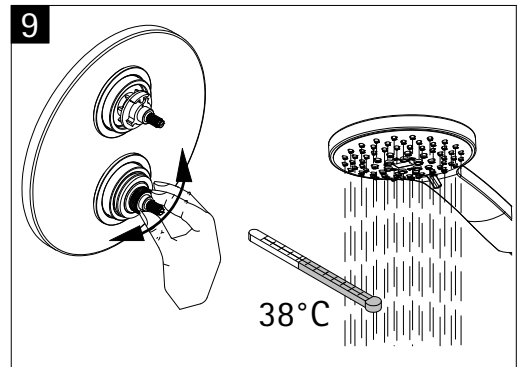
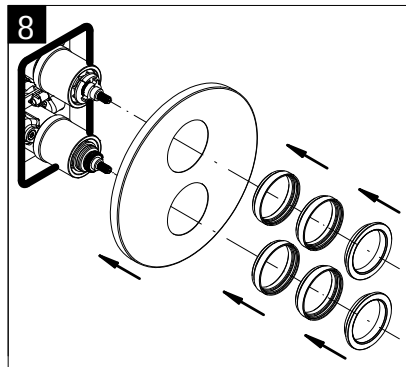
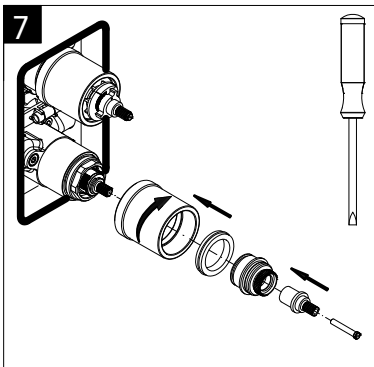
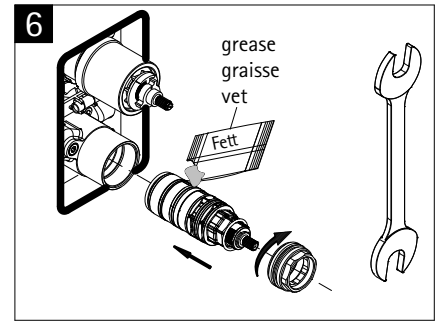
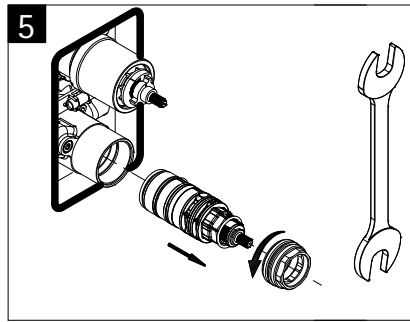
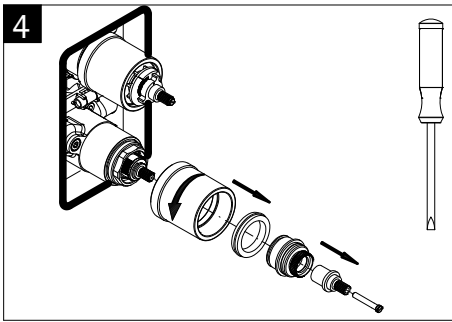
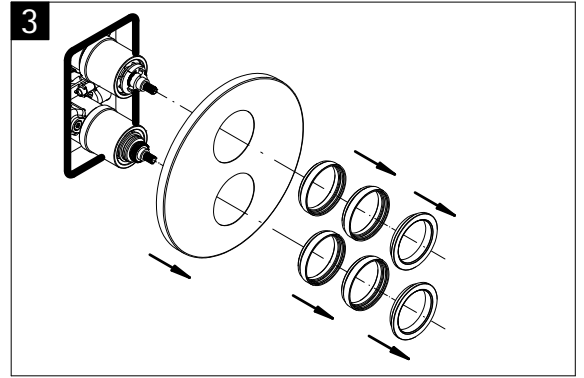
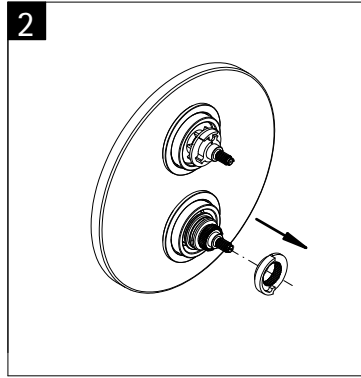
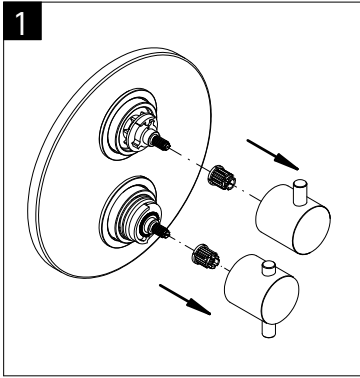
Wateraansluiting omgekeerd.
Waterkraan dichtdraaien!

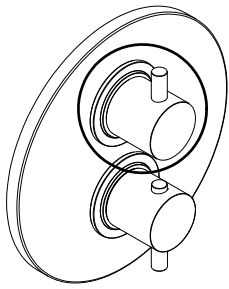




Info

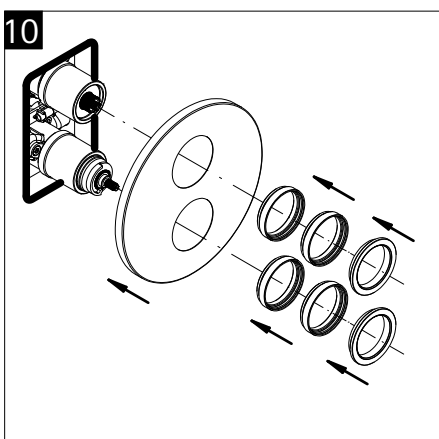
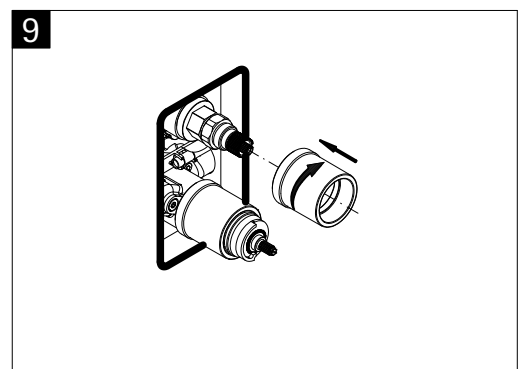
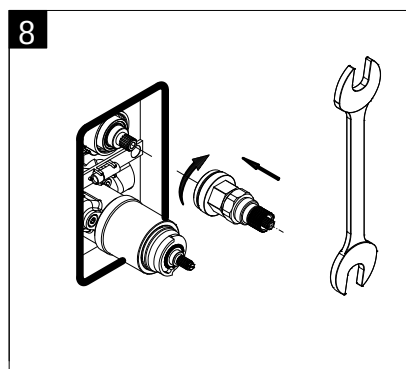
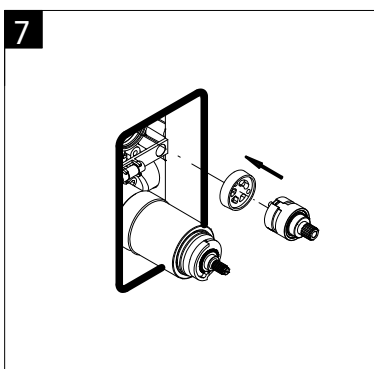
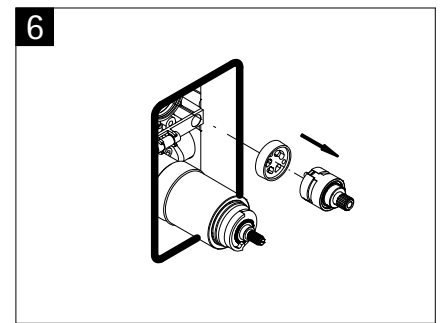
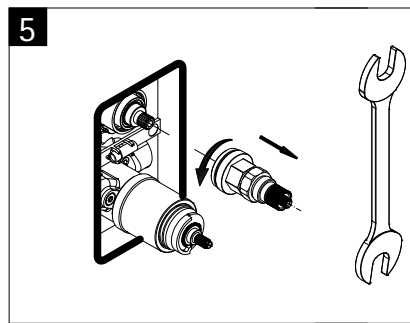
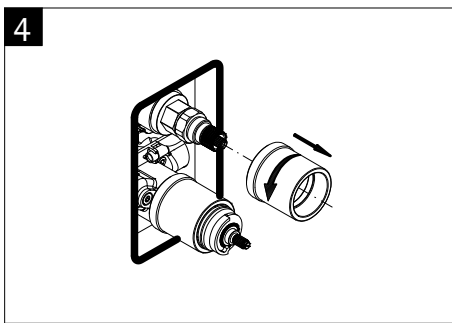
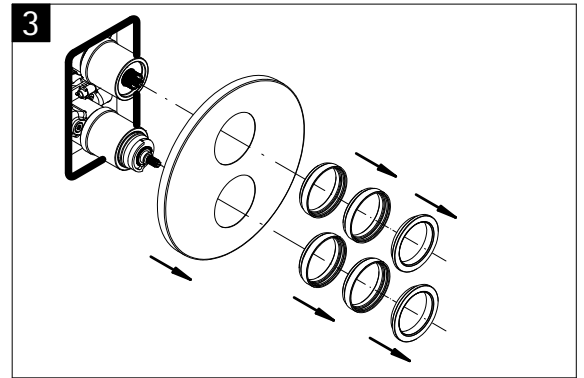
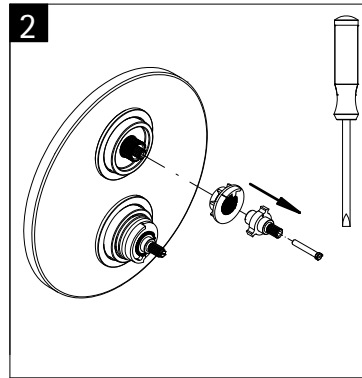
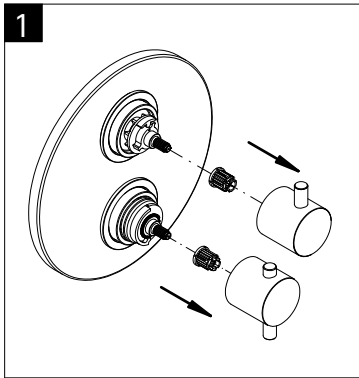
- D** Thermostatkartusche wechseln.
Wasser abstellen!
- GB** change the thermostatic cartridge.
turn off the water!
- F** changez la cartouche du thermostat.
couper l'arrivée d'eau!
- NL** thermostaatkardoes wisselen.
water afsluiten!

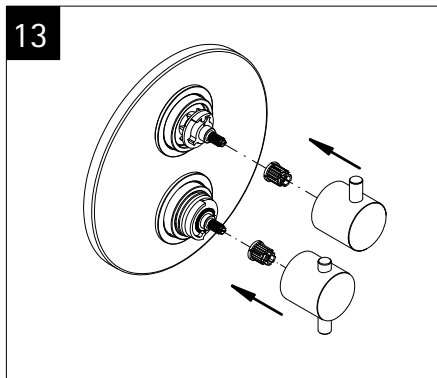
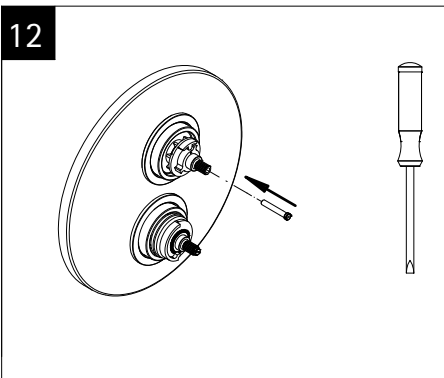
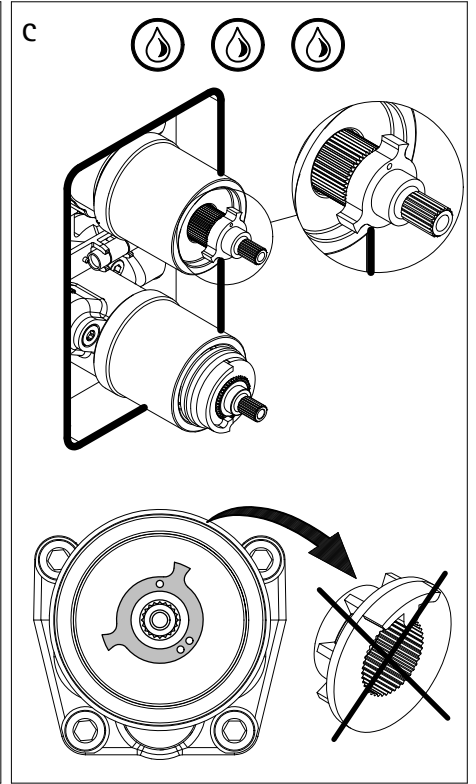
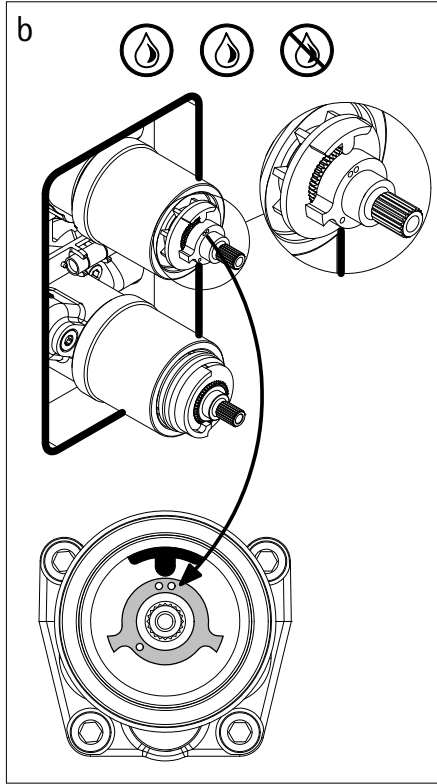
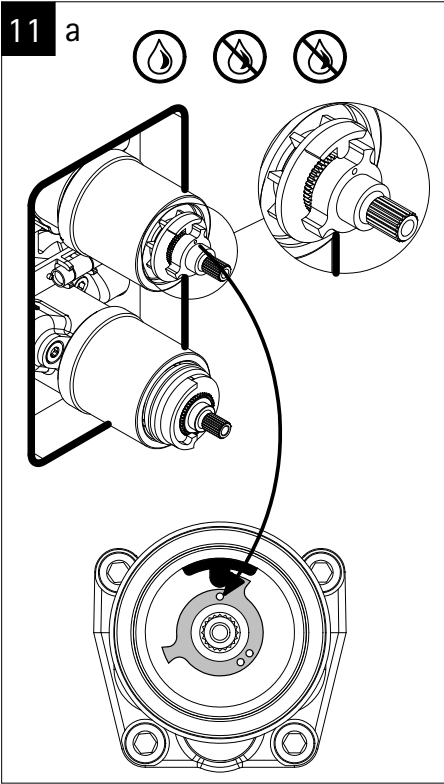




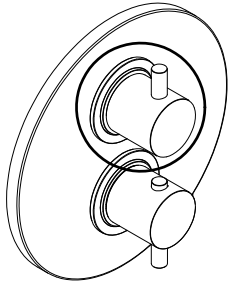
Info

- D** Umsteller wechseln.
Wasser abstellen!
- GB** change the diverter.
turn of the water!
- F** changez l'inverseur.
couper l'arrivée d'eau!
- NL** de omstelling wisselen.
water afsluiten!





Info

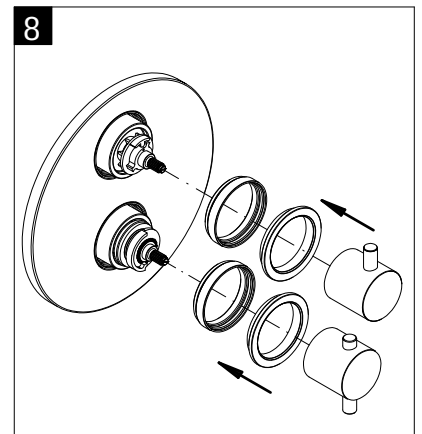
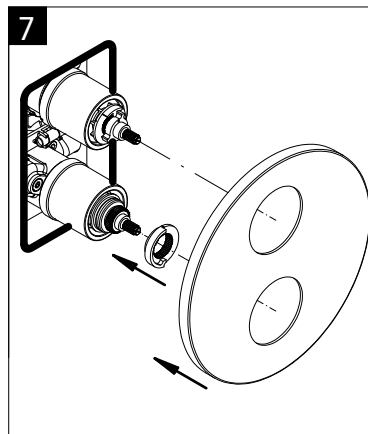
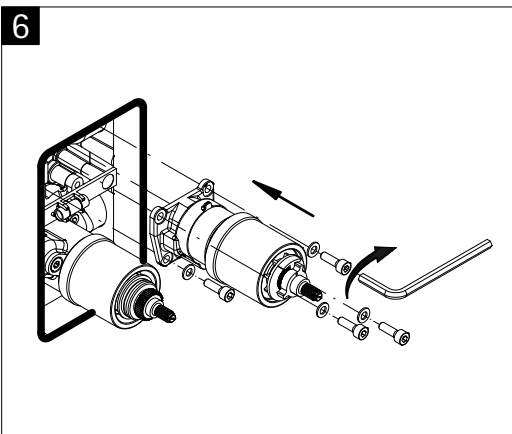
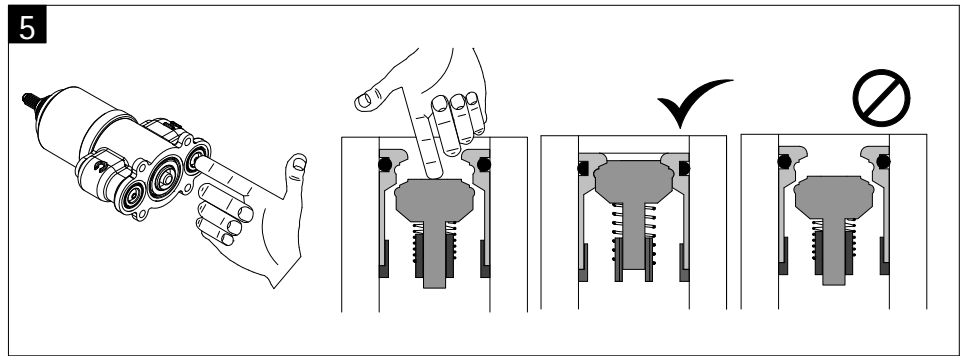
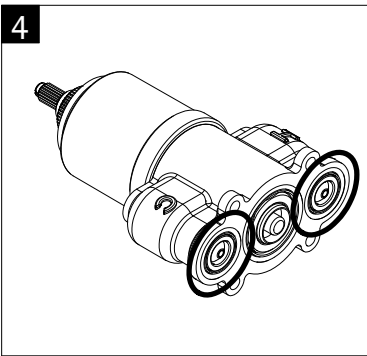
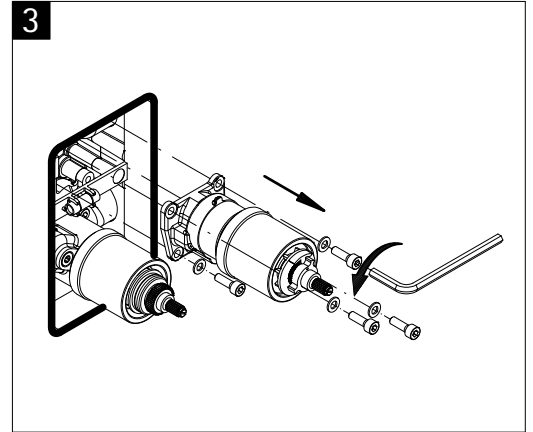
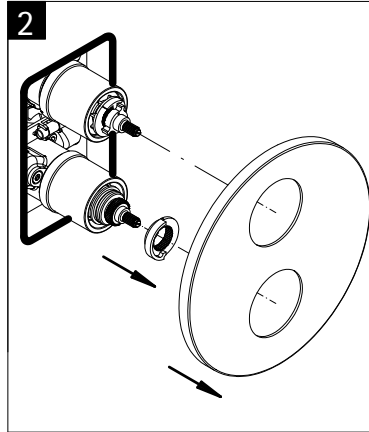
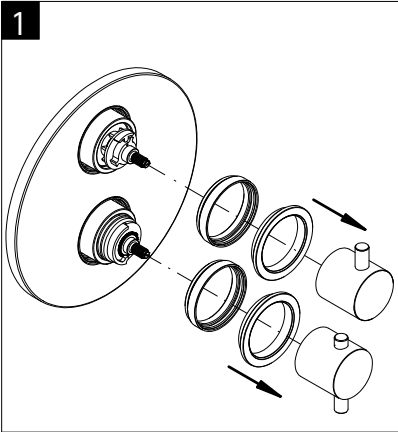


D Rückflussverhinderer warten.
Wasser abstellen!

GB non-return valve maintenance.
turn of the water!

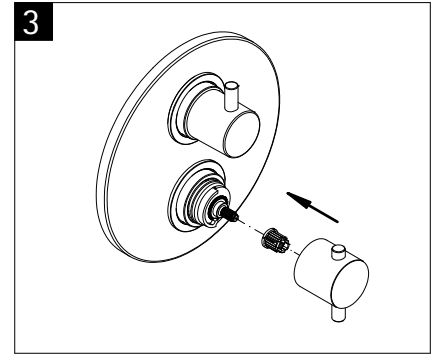
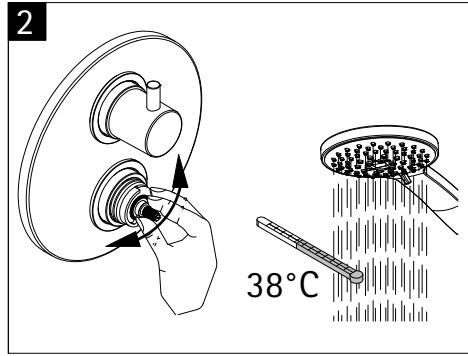
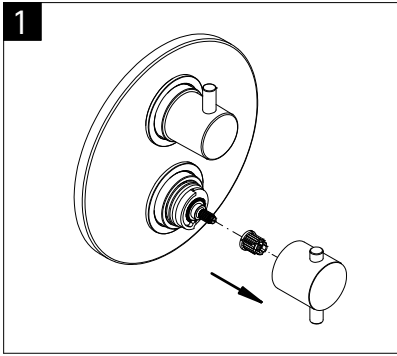
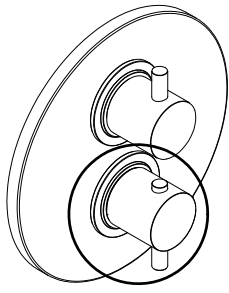
F entretien du clapet anti-retour.
couper l'arrivée d'eau!

NL terugslagklep onderhoud.
water afsluiten!

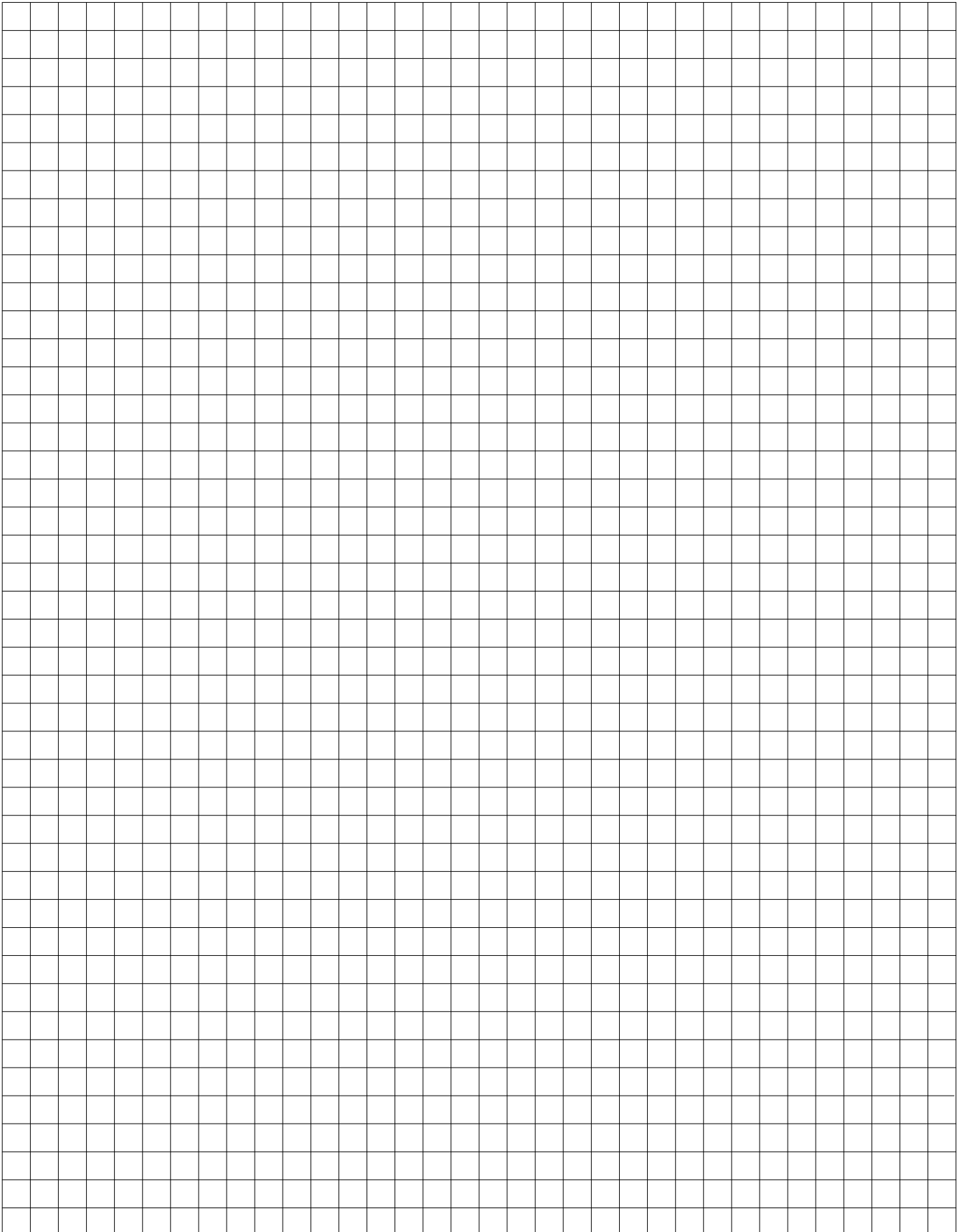


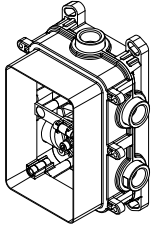
Info

- (D) Temperatureinstellung.
- (GB) temperature adjustment.
- (F) réglage de la température.
- (NL) temperatuurinstelling.



Notizen, notes, notities





DUSK

Kontrollbeleg, Control Receipt
Justificatif de contrôle, Controle-

Prüfnummer / Inspection number
Numéro d'essai / Controlnummer



Dusar GmbH
An der Strusbek 52a
22926 Ahrensburg
Deutschland / Germany / Allemagne / Duitsland