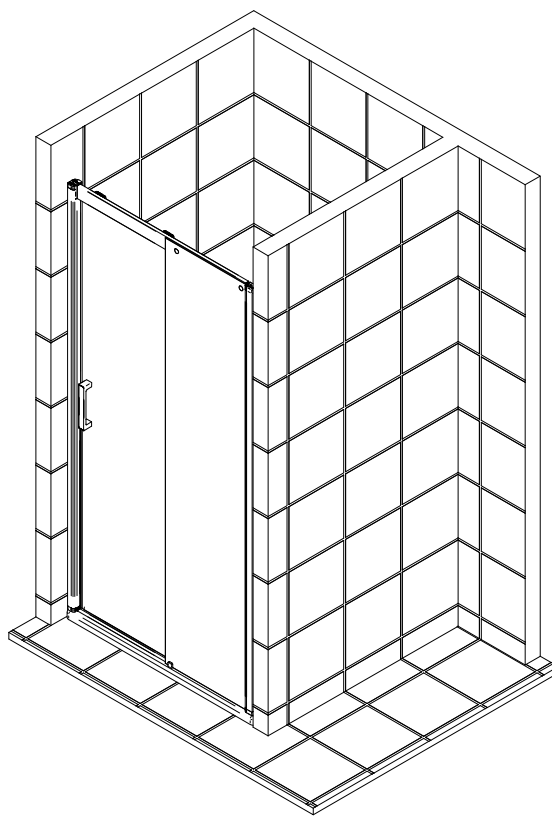
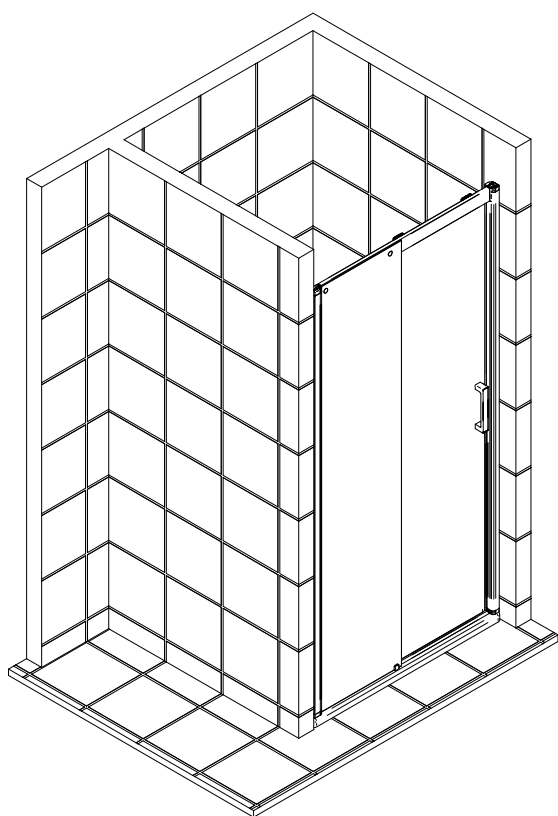
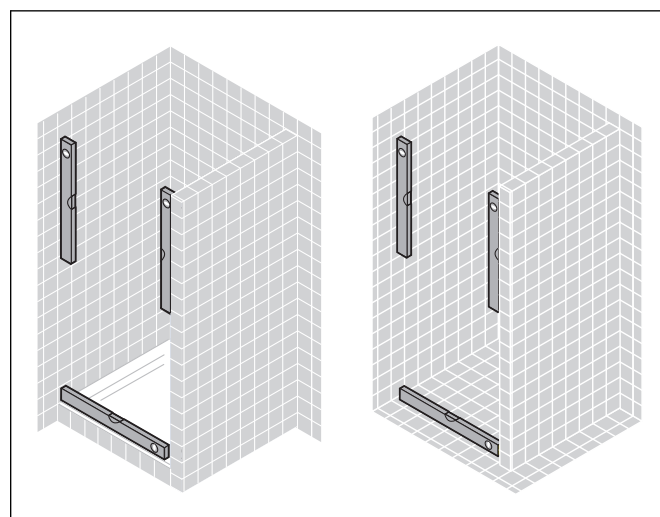
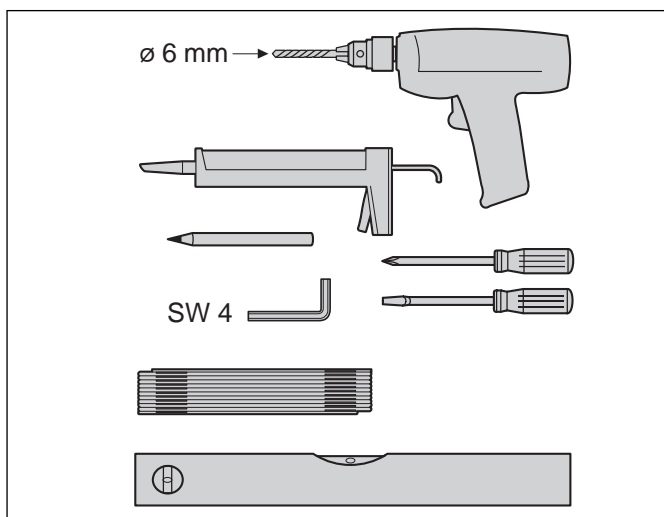
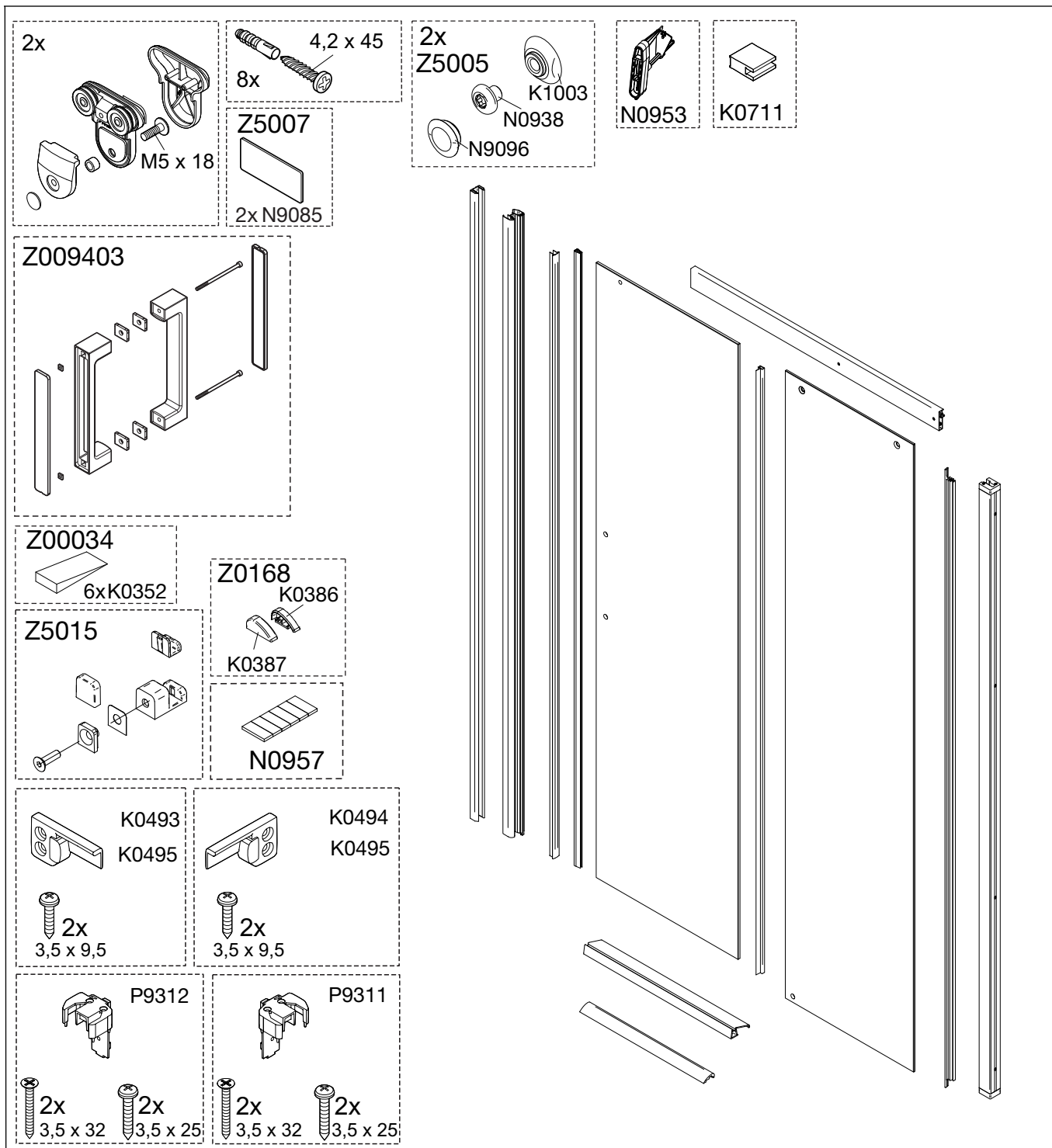
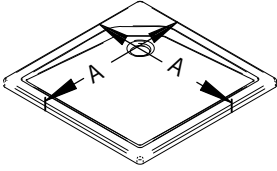


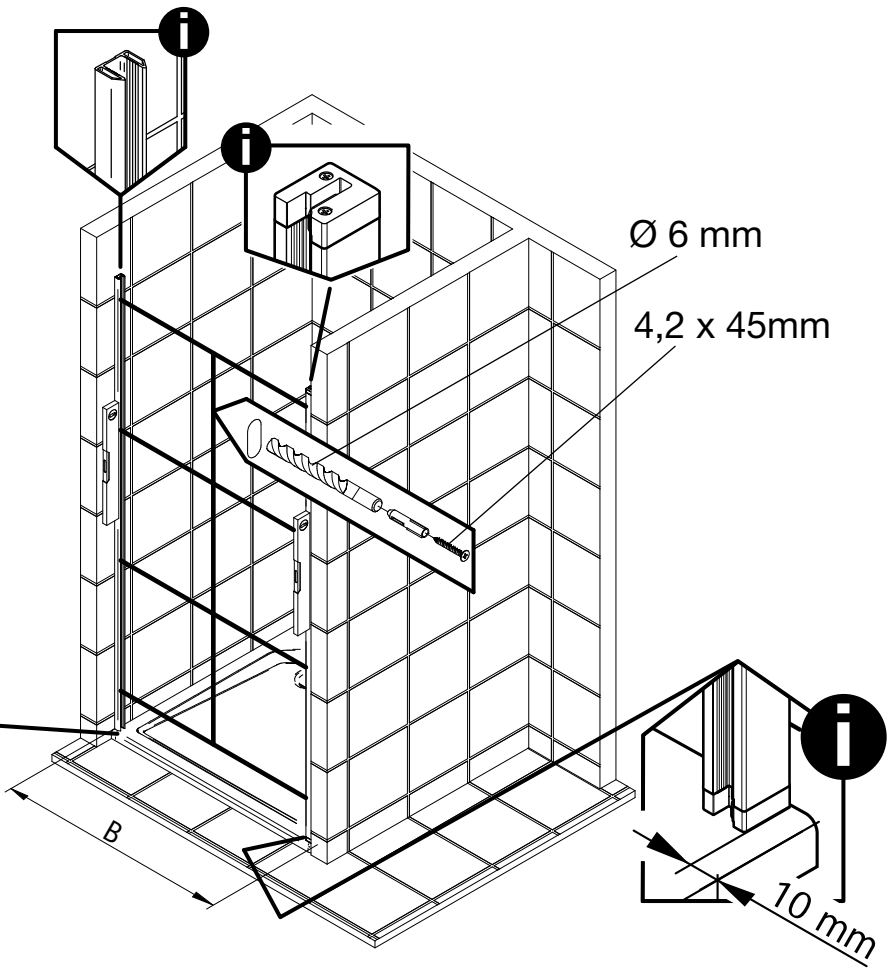
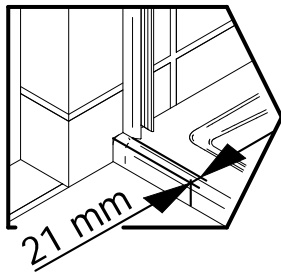
Montageanleitung Installation instructions Instructions de montage Montagehandleiding



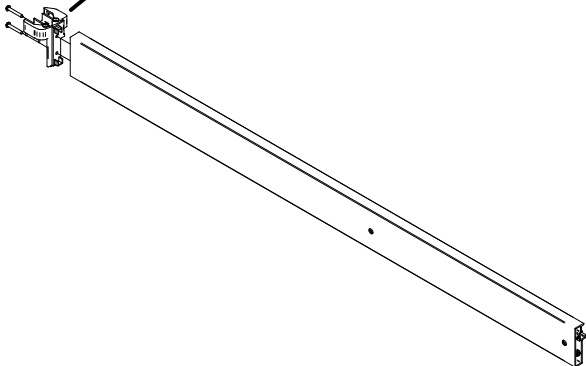
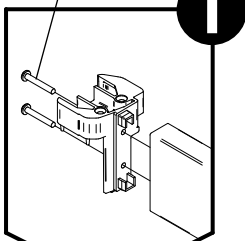


1

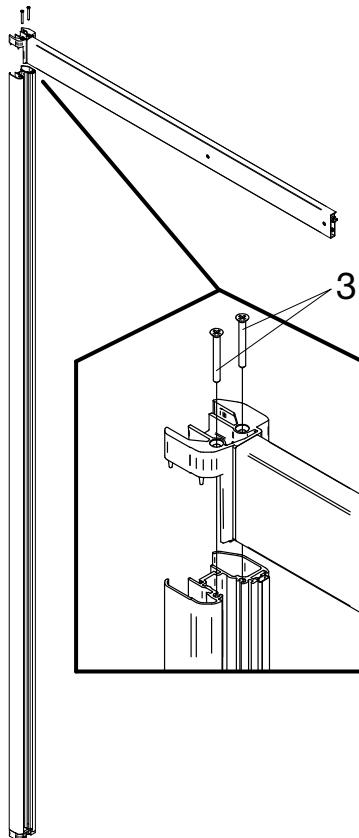
A	B
1200 mm	1180-1210 mm
1400 mm	1380-1410 mm
1600 mm	1580-1610 mm

**2**

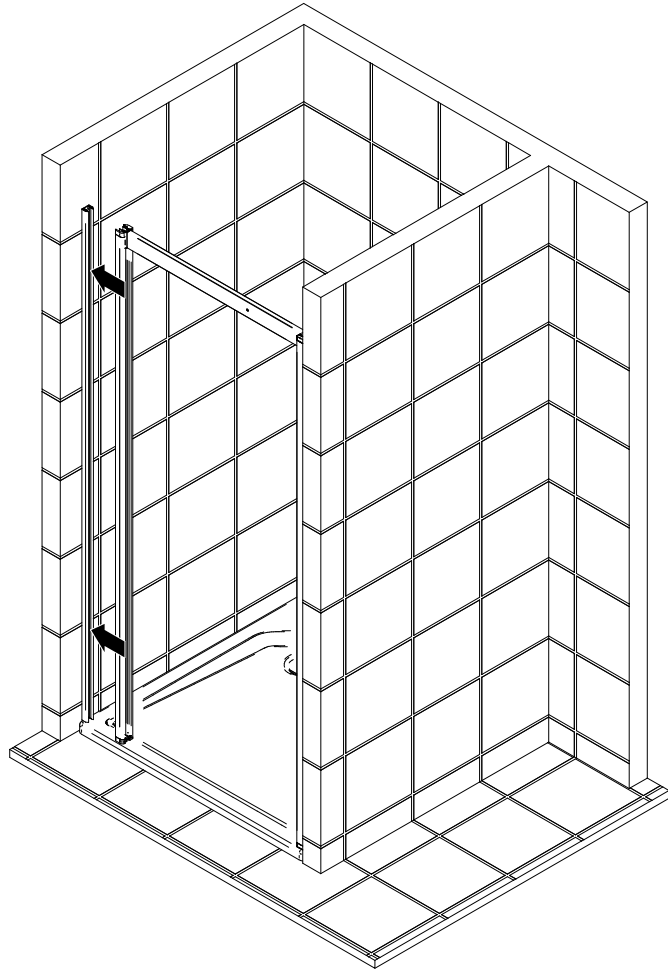
3,5 x 25 mm

**3**

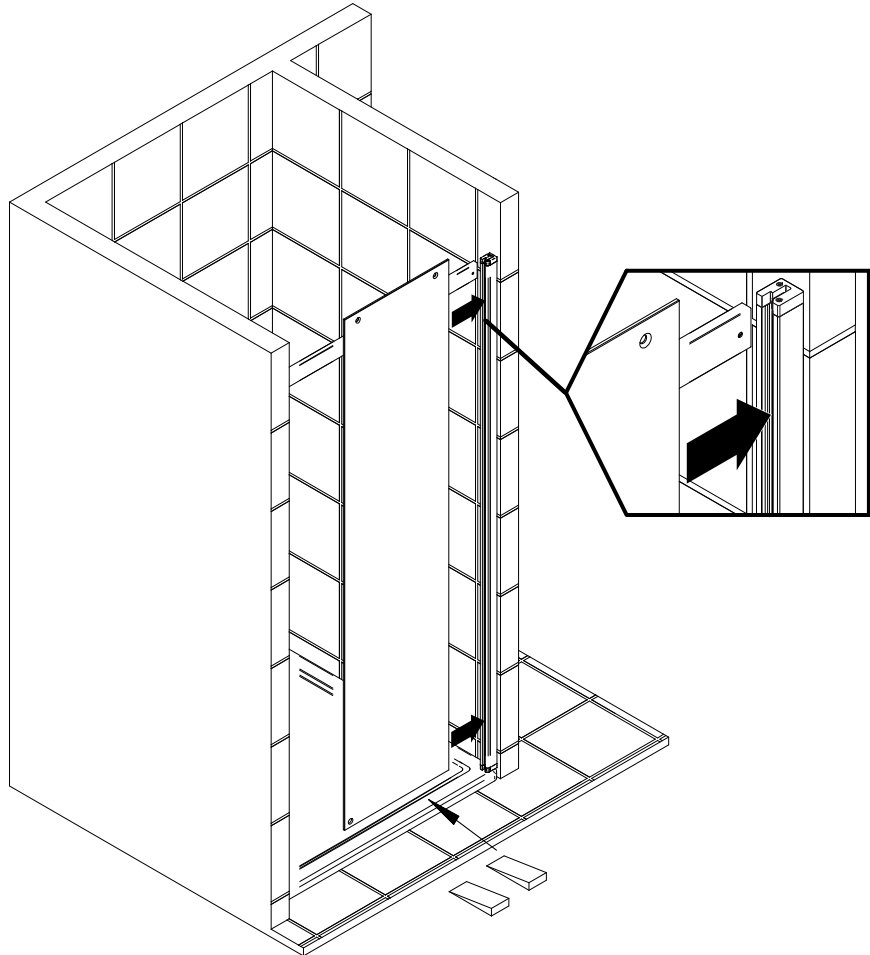
3,5 x 32 mm

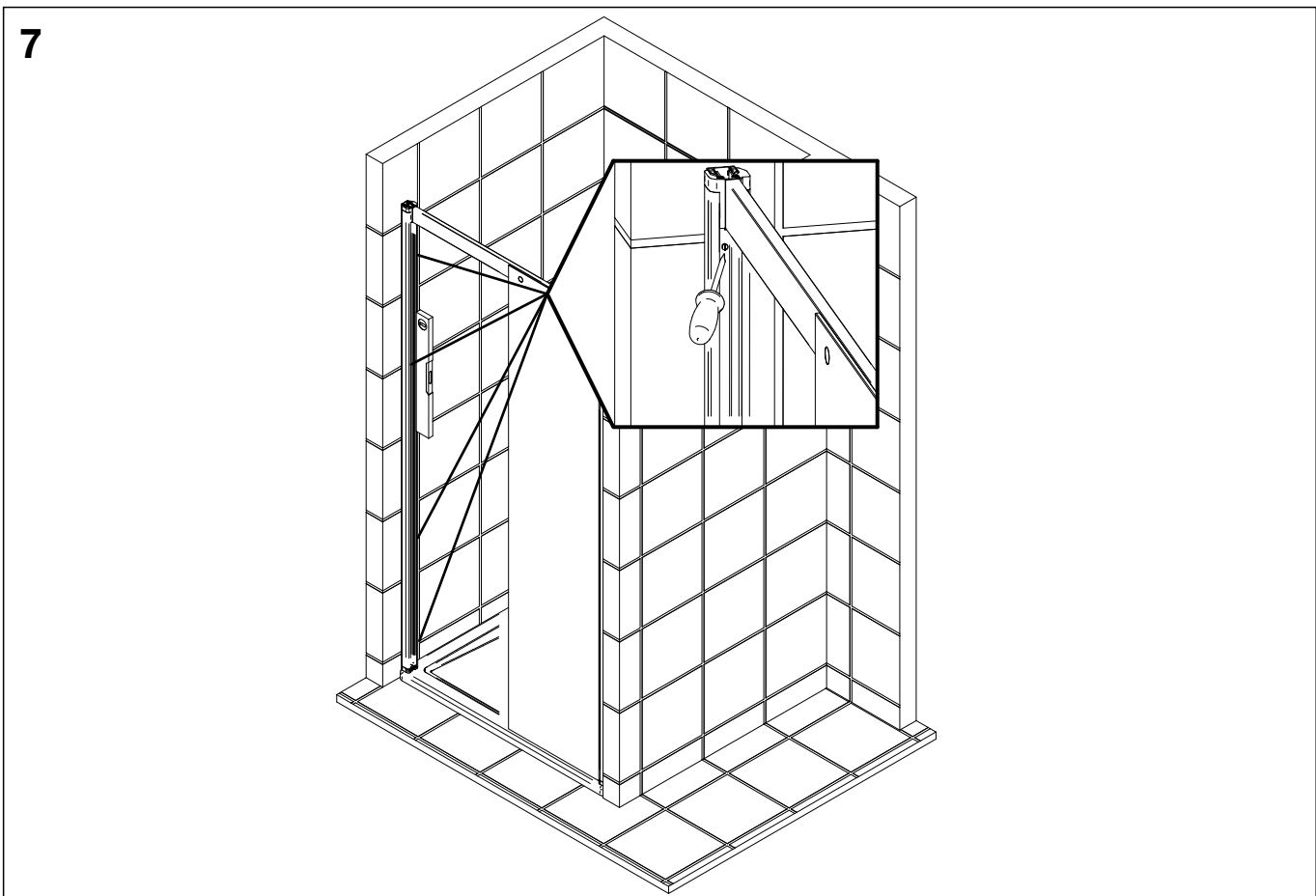
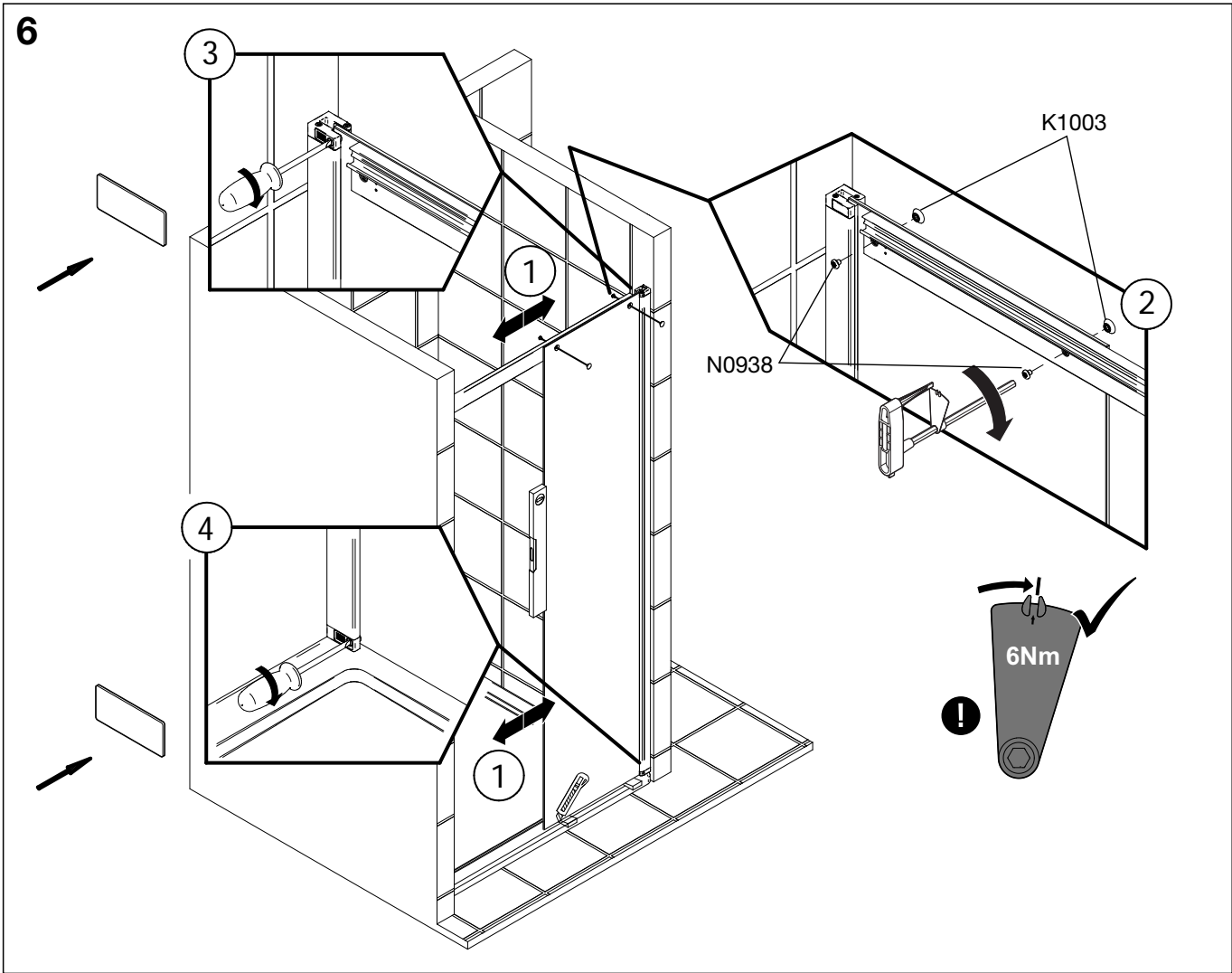


4

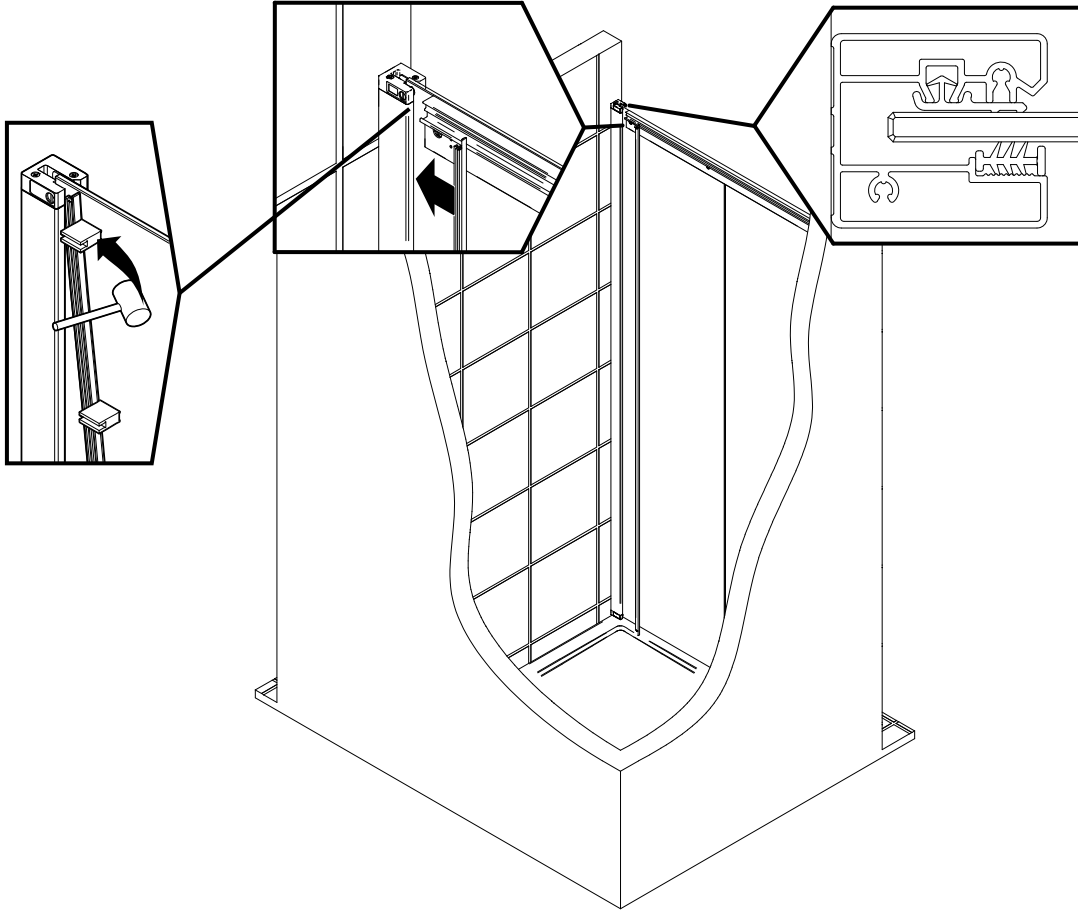


5

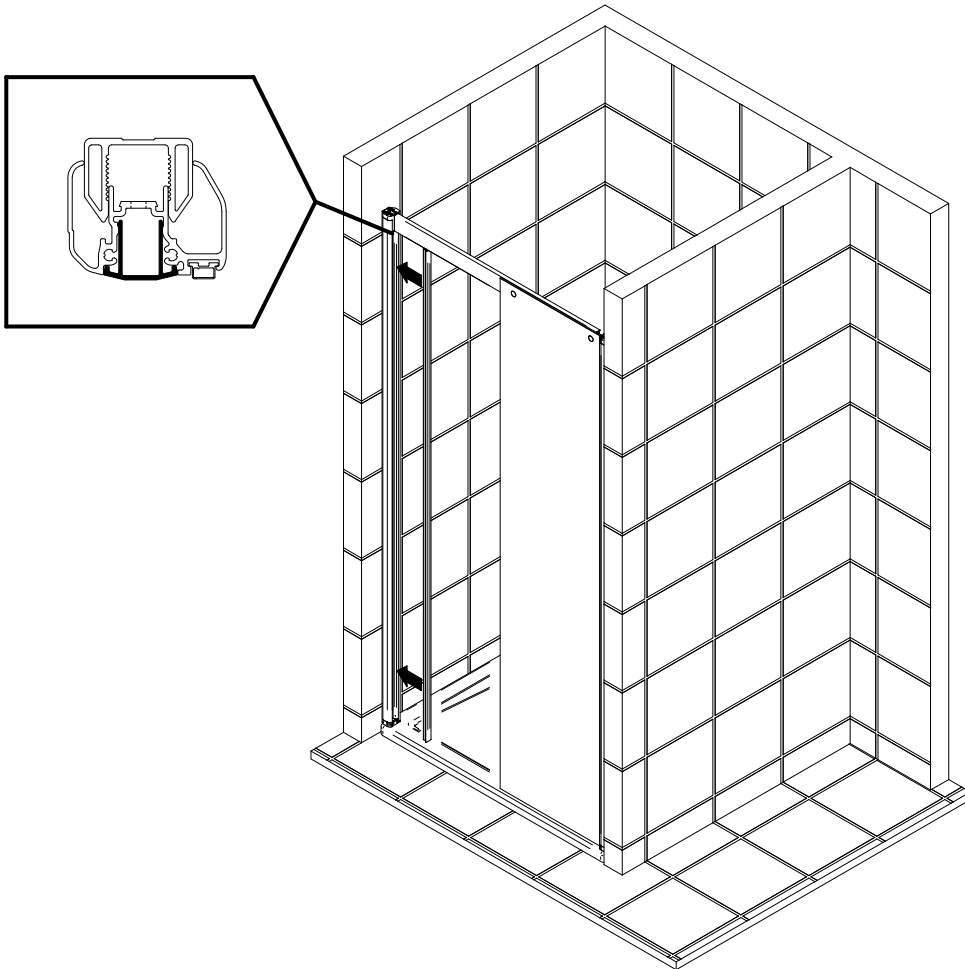




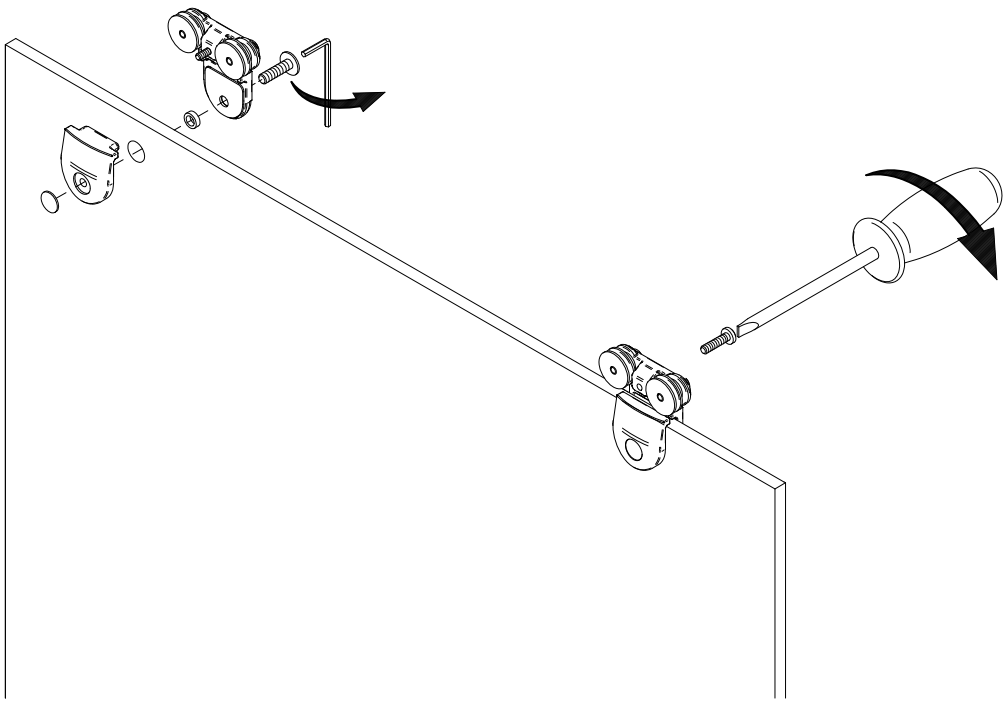
8



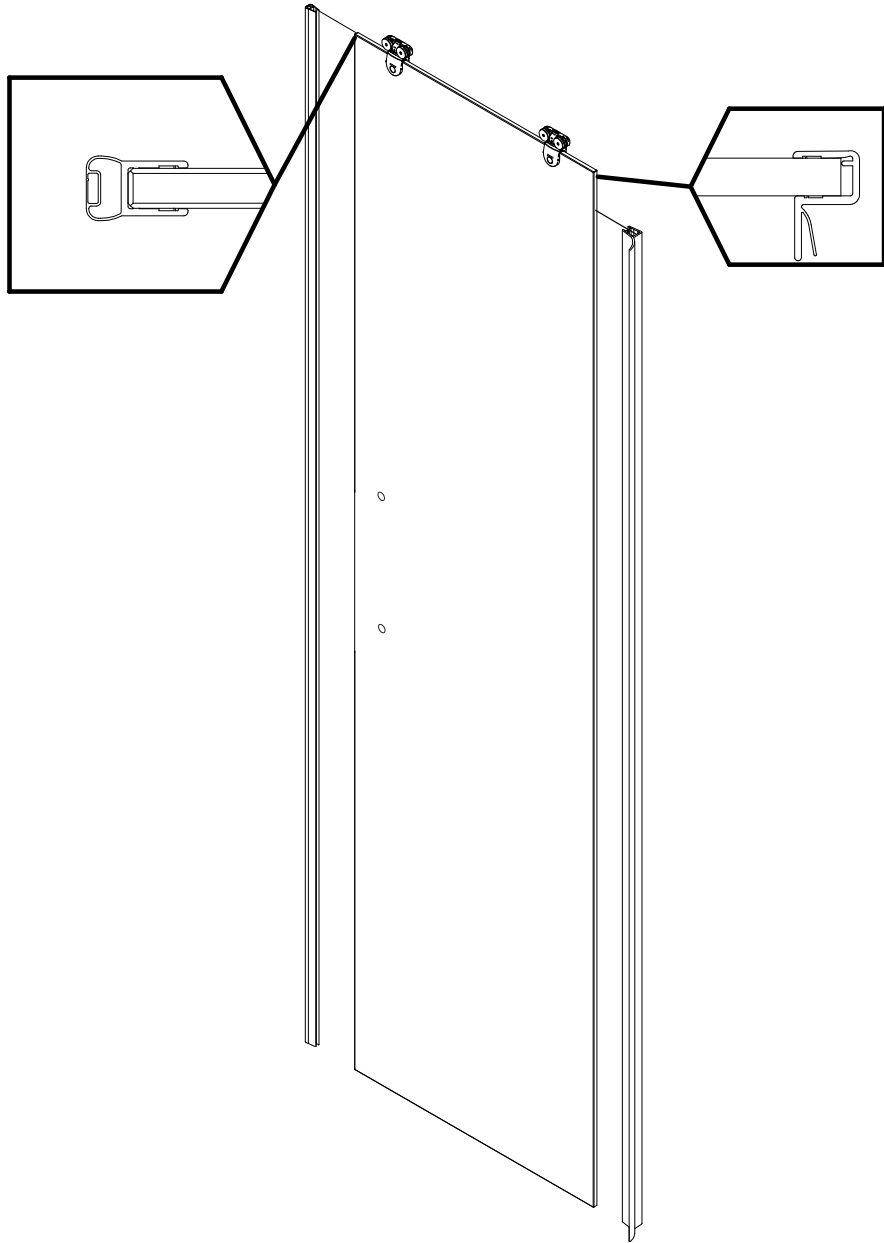
9



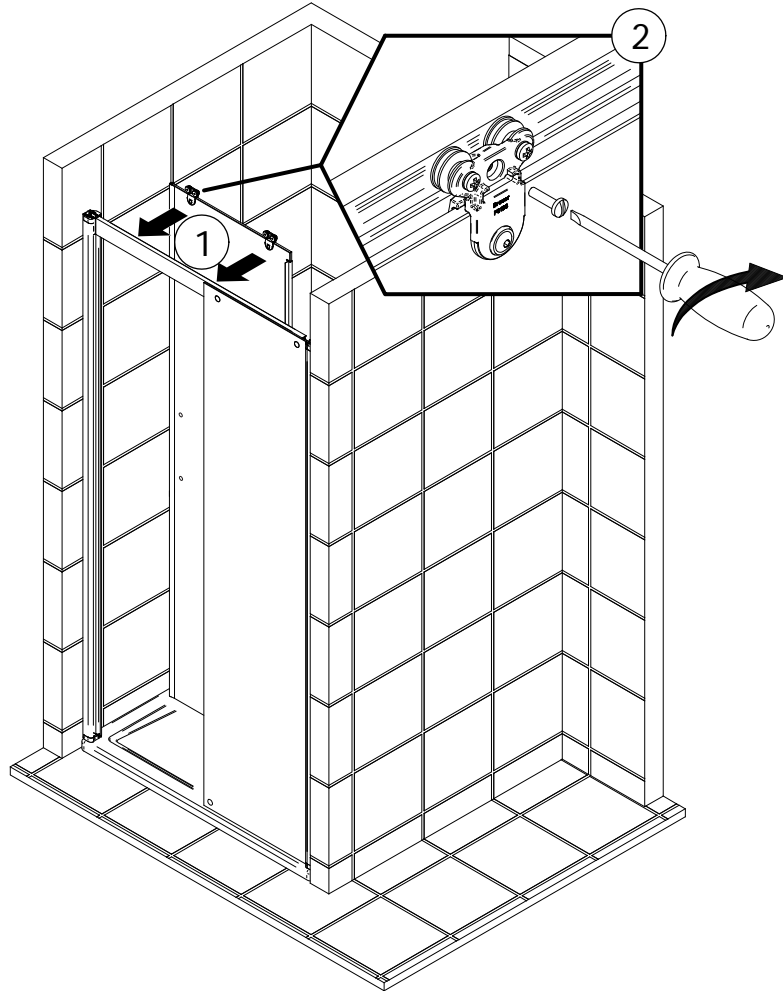
10



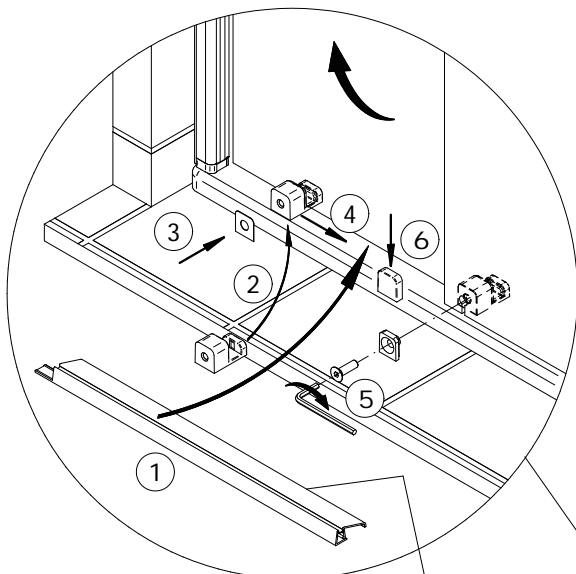
11



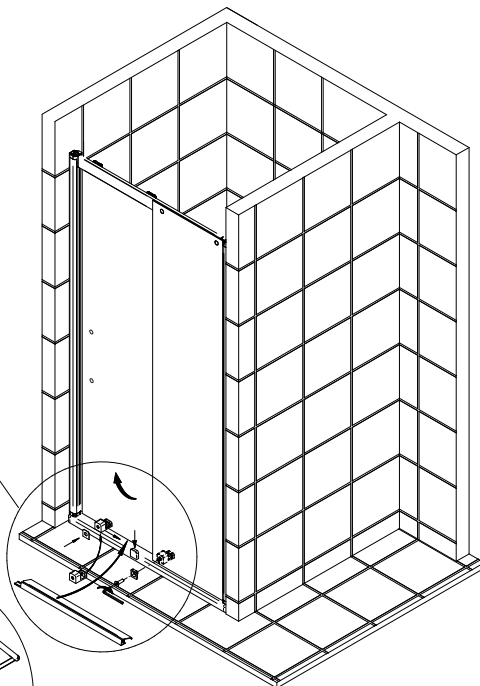
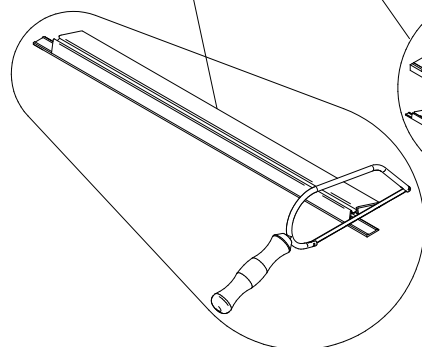
12



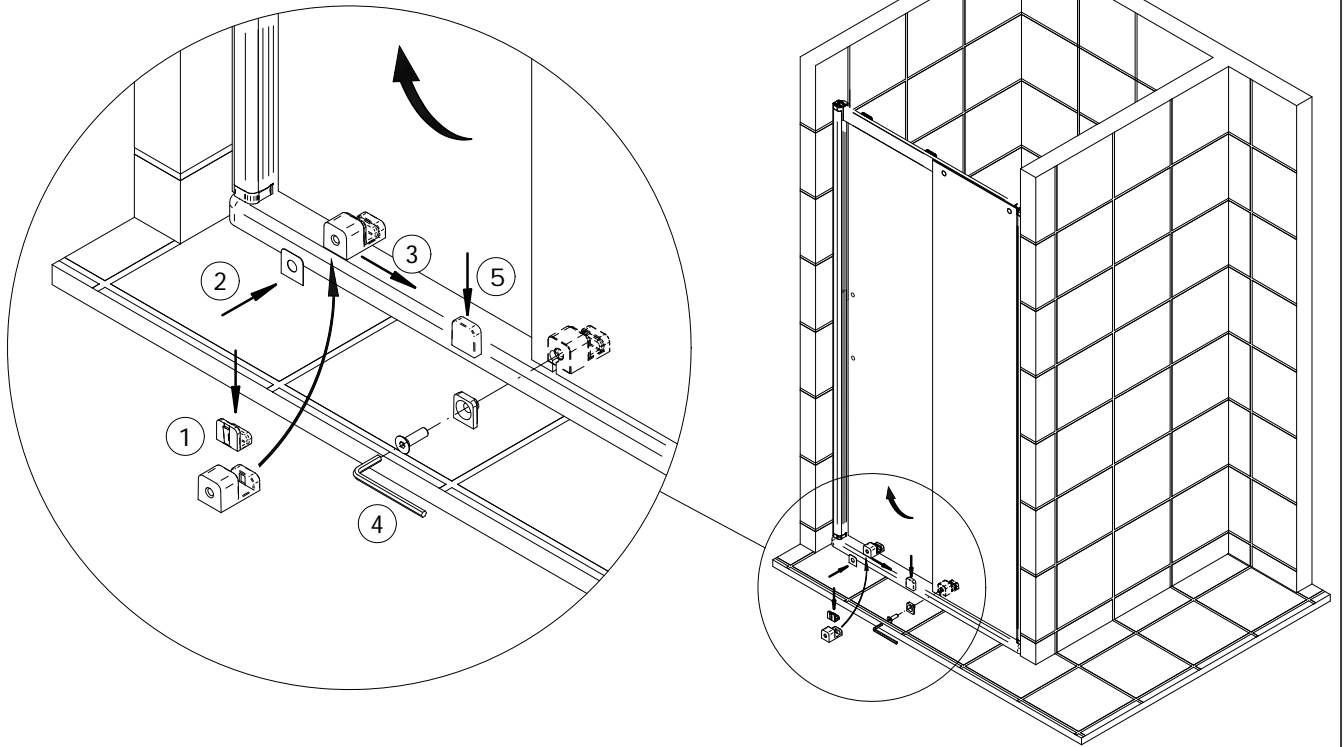
13a



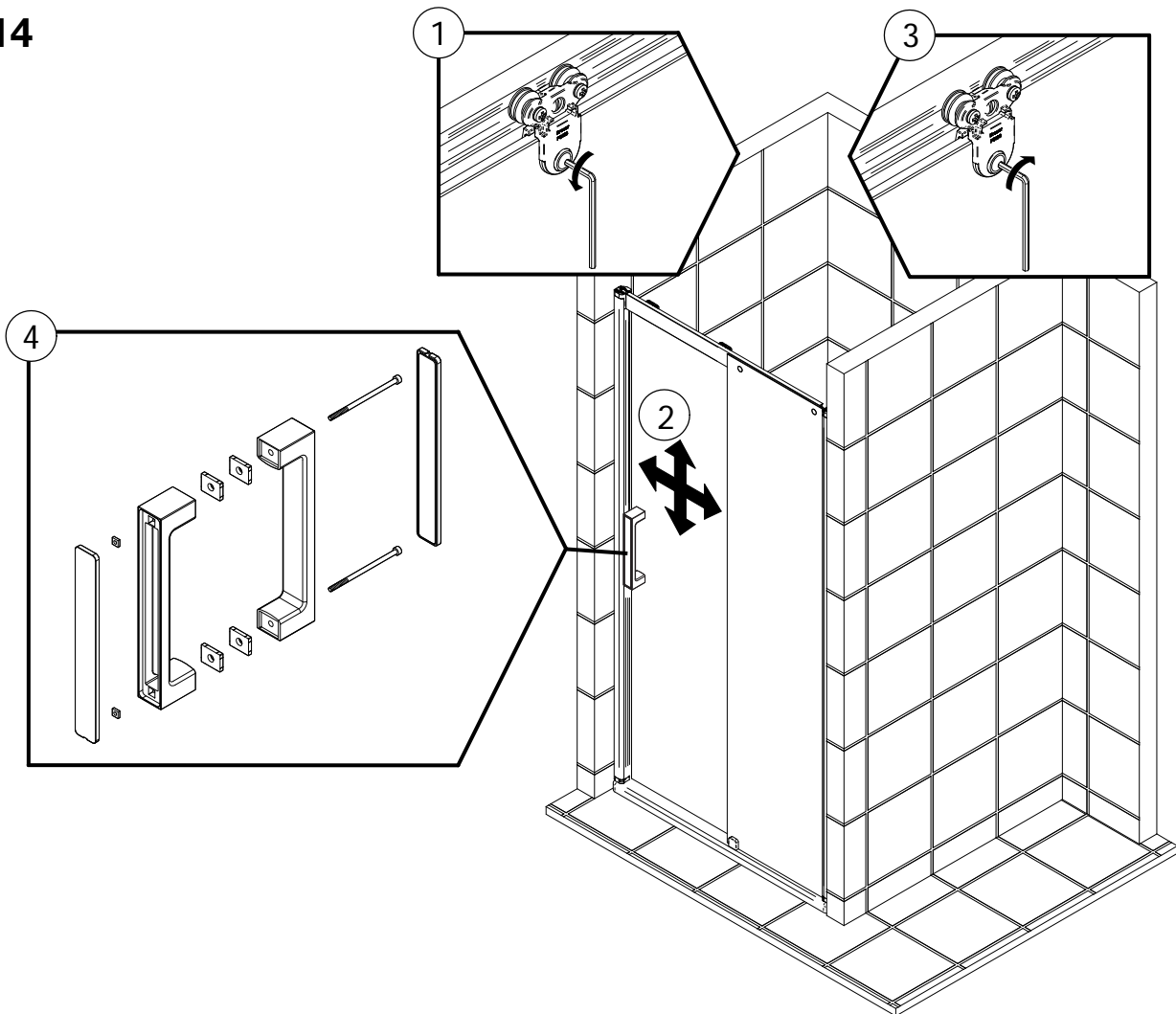
mit Wasserabweisprofil
with water repellent profile
avec profile hydrofuge
met waterdorpelprofiel



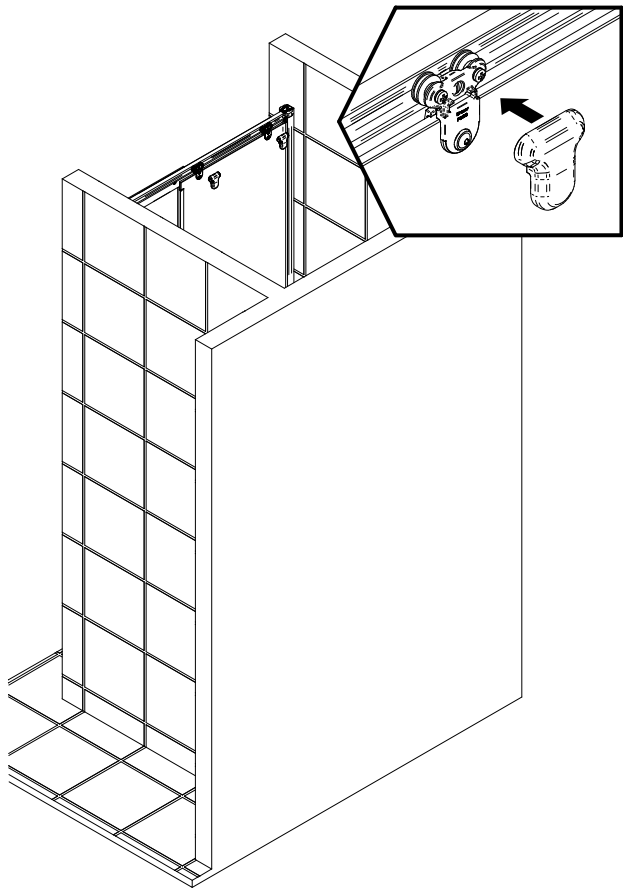
13b



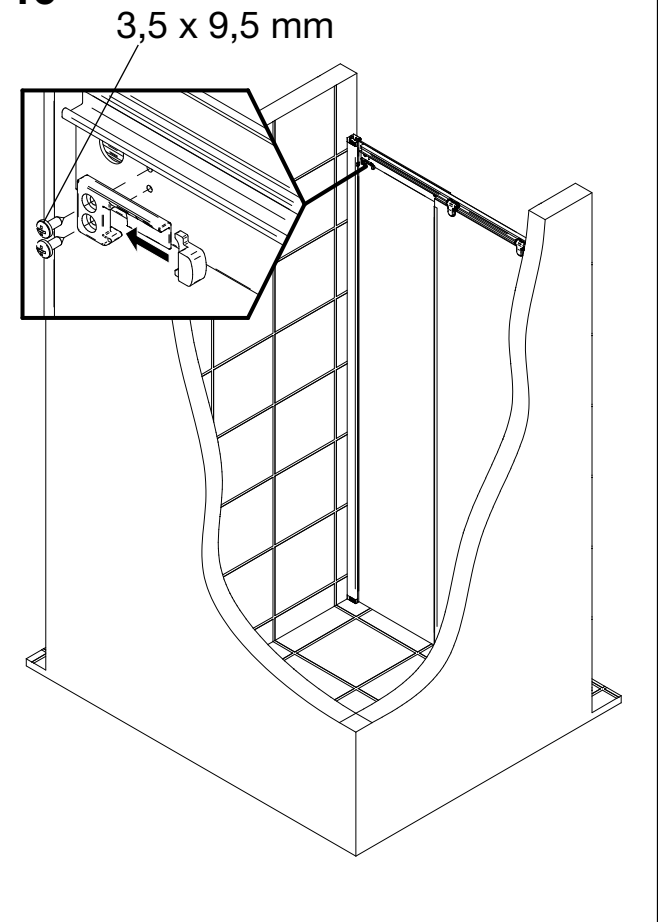
14



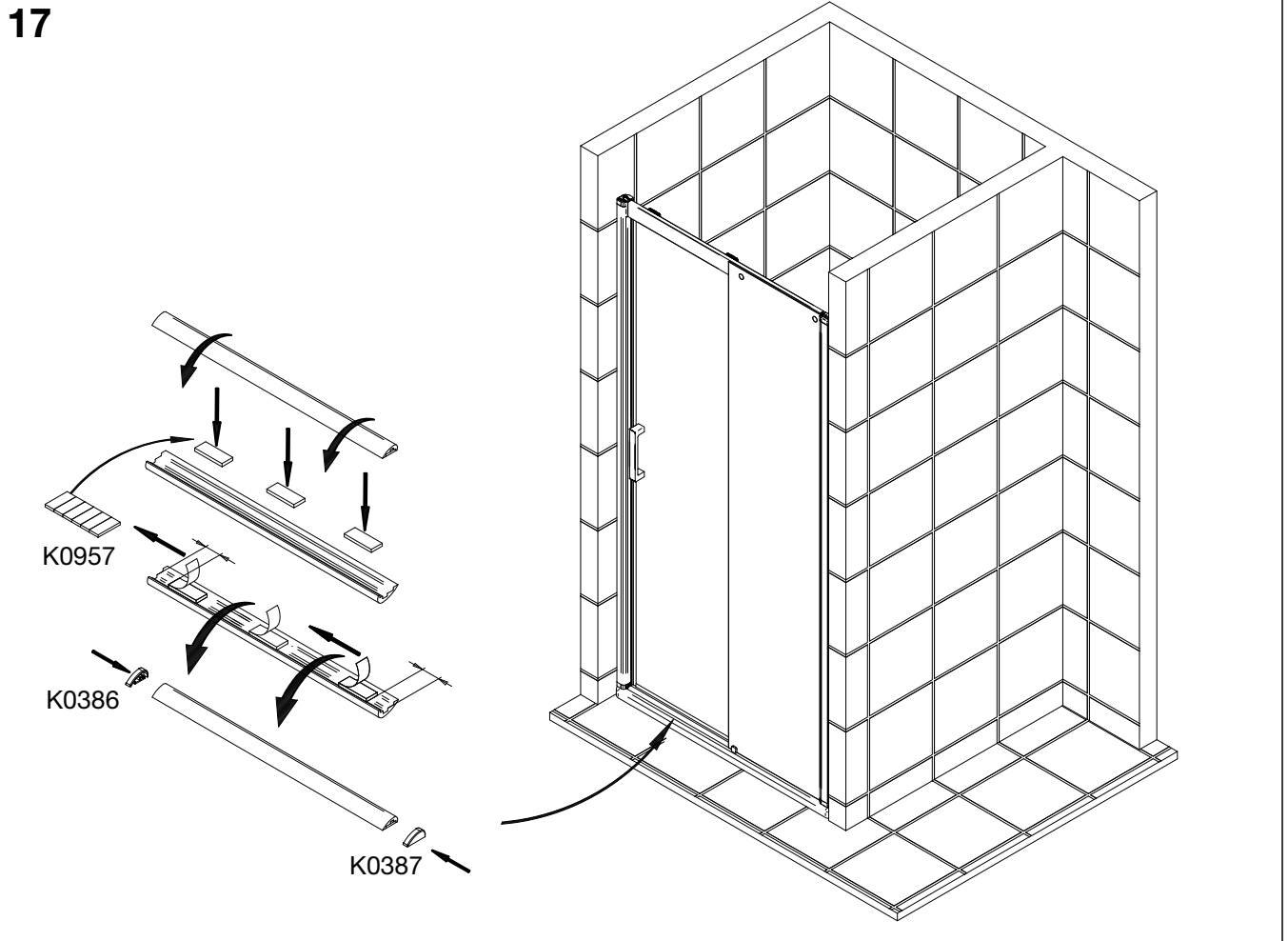
15

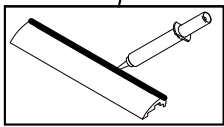
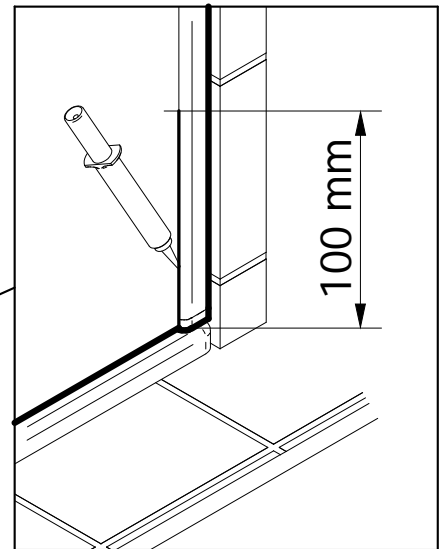
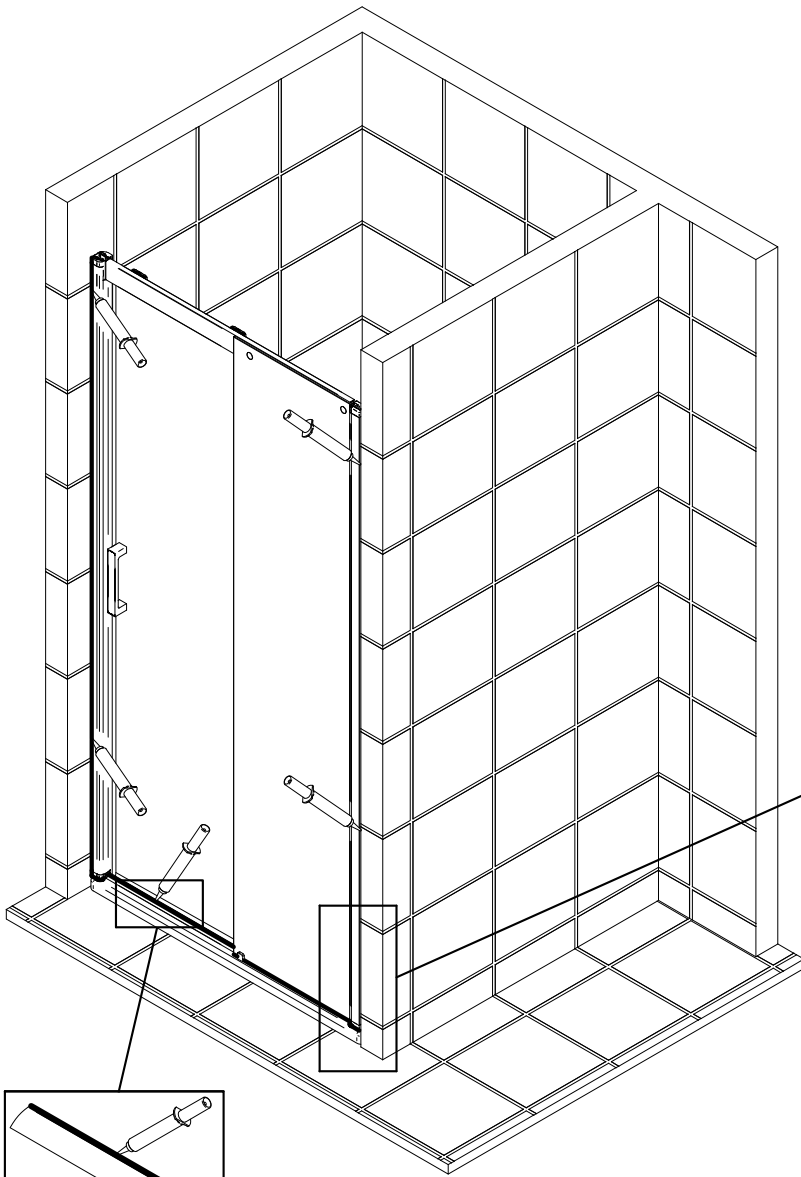


16



17





D **Wichtiger Hinweis:**
Duschkabinen bitte vor dem Einbau auf Transportschäden und Vollständigkeit prüfen, da Beanstandungen nach dem Aufbau nicht mehr anerkannt werden können.

GB **Important information:**
Please check the shower enclosure for transport damage and completeness before installation. Complaints made following installation cannot be accepted.

F **Remarque importante:**
avant de procéder au montage, vérifiez que le pare douche est complet et qu'il n'a pas été endommagé lors du transport. Aucune réclamation ne pourra être admise après le montage.

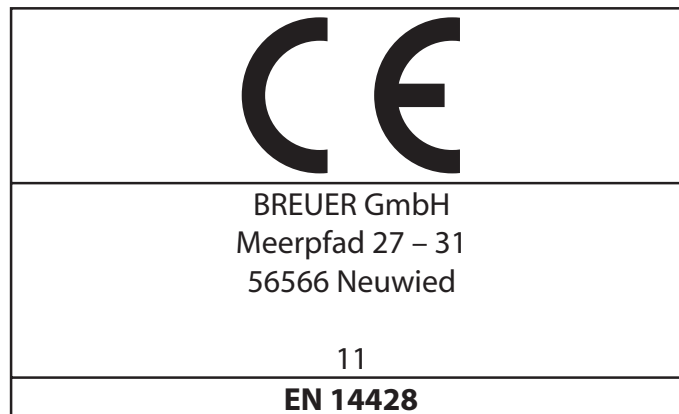
NL **Belangrijk:**
Controleer voor het inbouwen of het douchescherm bij het transport beschadigd is en of het volledig is. Na het inbouwen kunnen klachten niet meer in behandeling genomen worden.

D **Sicherheitshinweis:**
Einscheiben Sicherheitsgläser nie nachträglich bearbeiten.

GB **Safety information:**
Single pane, safety glass panels must not be reworked in any way following supply.

F **Remarques concernant la sécurité:**
Vous ne devez en aucune façon tenter de retailler les vitrages en verre sécurit.

NL **Veiligheidsvoorschrift:**
Gehard veiligheidsglas mag niet achteraf worden bewerkt.



D Duschtrennung aus einem bestimmten Scheibenmaterial

Reinigbarkeit:	Bestanden
Brucheigenschaften:	Bestanden
Dauerhaftigkeit:	Bestanden

F Paroi de douche dans un matériau vitré particulier

Nettoyabilité:	passé avec succès
Propriétés à la cassure:	passé avec succès
Durabilité:	passé avec succès

GB Shower enclosure made of a specific pane material

Cleanability:	Passed
Fracture behaviour:	Passed
Durability:	Passed

NL Douche-afscheiding van bepaald ruitmateriaal

Reinigbaarheid:	Doorstaan
Brukeigenschappen:	Doorstaan
Duurzaamheid:	Doorstaan