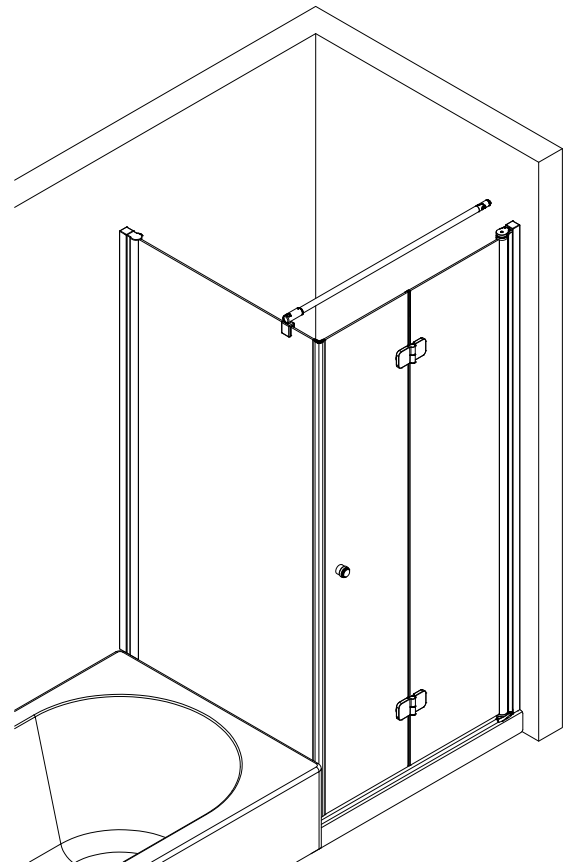
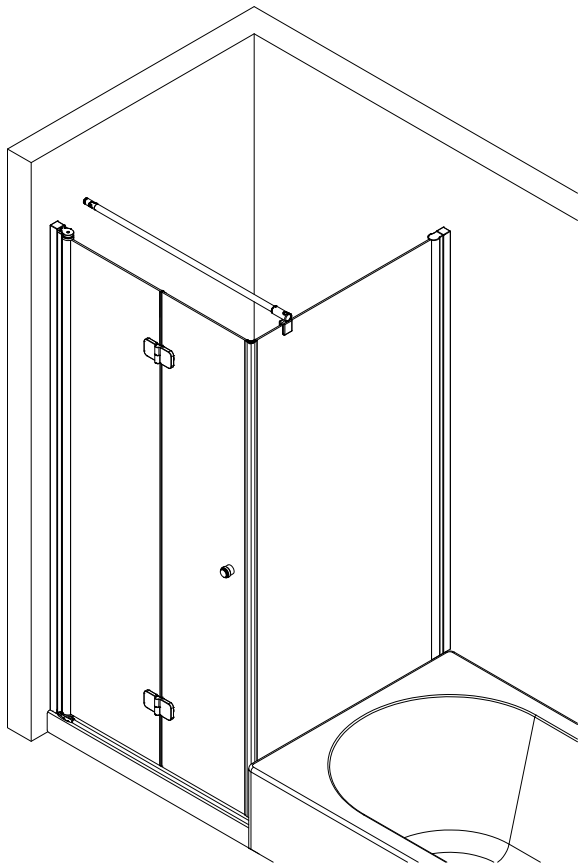
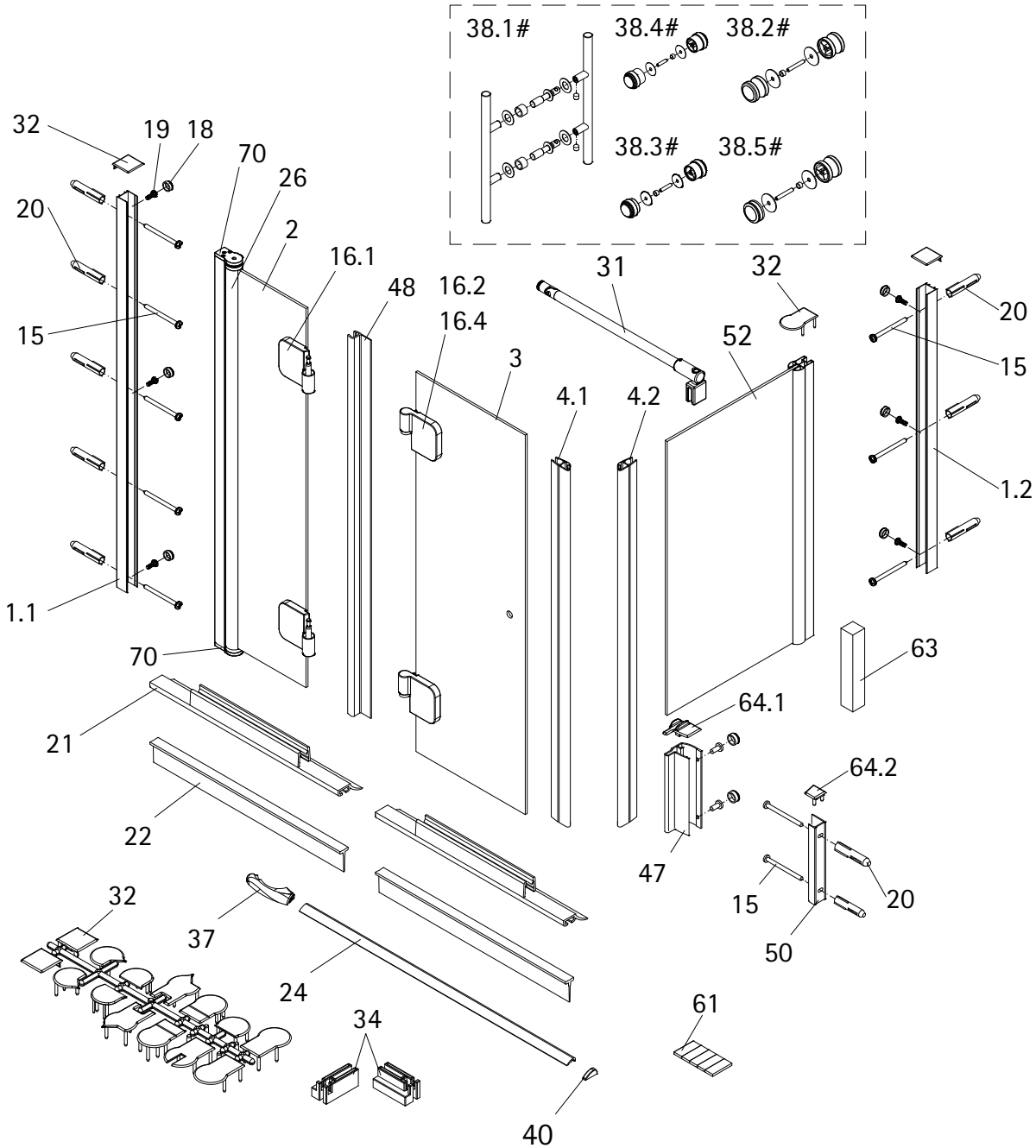


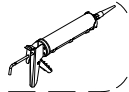
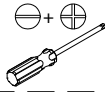
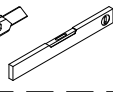
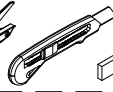
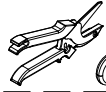
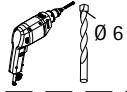
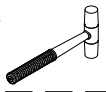
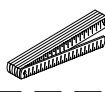
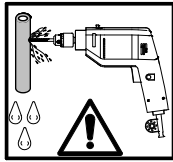
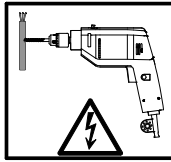
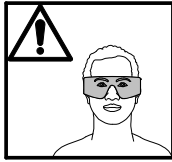
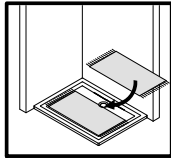
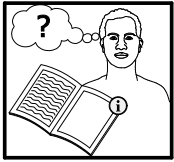
- Montageanleitung
- Assembly instructions
- Notice de montage
- Montagehandleiding
- Návod na montáž
- Instrucțiune de montaj
- Navodila za namestitev
- Installationstruktioener



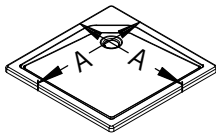
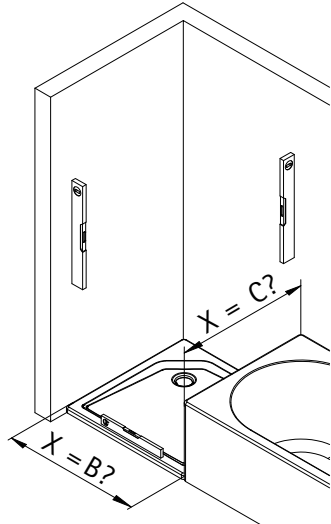
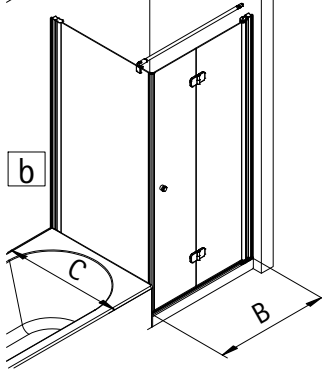
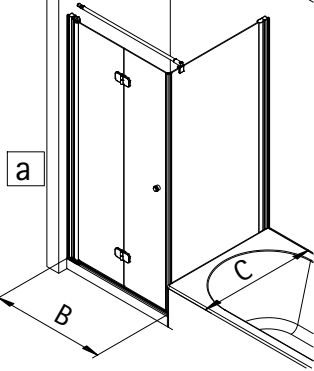
1445-3



| Pos. | Bezeichnung | Ersatzteil-Nr. | Preis | Pos. | Bezeichnung | Ersatzteil-Nr. | Preis |
|------|--|----------------|---------------|-------|---------------------------------------|----------------|---------------|
| 1.1 | 1 x Wandanschlussprofil | E85230 | Stück 79,95 € | 34 | 2 x Montagehilfe | E85201 | Set 7,50 € |
| 1.2 | 1 x Wandanschlussprofil | | | 37 | 1 x Endkappe für Wasserleiste | | |
| 2 | 1 x Drehelement | | | 38# | 1 x Griff | | |
| 3 | 1 x Tür | | | 38.1# | 1 x Stangengriff | E85140-6 | Stück 79,95 € |
| 4.1 | 1 x Magnetprofil 45° | E85055 | Paar 49,95 € | 38.2# | 1 x Puffergriff | E85140-45 | Stück 29,95 € |
| 4.2 | 1 x Magnetprofil 45° | | | 38.3# | 1 x Puffergriff kurz - lang | E85140-76 | Stück 79,95 € |
| 6 | 1 x Außendichtung (vormontiert) | E85066 | Stück 19,95 € | 38.4# | 1 x Knaufgriff | E85140-52 | Stück 49,95 € |
| 15* | 10 x Linsen-Blechsrauben 4,2 x 45 mm | | | 38.5# | 1 x Knaufgriff kurz - lang | E85140-53 | Stück 49,95 € |
| 16 | 2 x Scharnier komplett | E85290 | Stück 95,00 € | 40 | 1 x Endkappe für Wasserleiste | | |
| 16.1 | 2 x Scharnier Festteil | | | 47 | 1 x Magnetaufnahmeprofil | E85235 | Stück 59,95 € |
| 16.2 | 2 x Scharnier Türteil | | | 48 | 1 x Dichtung vertikal | E85065 | Stück 19,95 € |
| 16.4 | 2 x Sicherungsschraube | | | 50 | 1 x Wandanschlussprofil | E85232 | Stück 79,95 € |
| 18* | 8 x Abdeckkappe für Kappenschraube | | | 52 | 1 x Seitenwand | | |
| 19* | 8 x Kappenschraube 3,5 x 9,5 mm | | | 61 | 1 x Klebestreifen (6 Stück) | | |
| 20* | 10 x Dübel S6 | | | 63 | 1 x Montagehilfe verkürzte SW | | |
| 21 | 2 x Wasserabweisprofil (inkl. Pos. 22) | E85058 | Set 34,95 € | 64.1* | 1 x Abdeckkappe | | |
| 22 | 2 x Einschubdichtung | E85067 | Set 11,95 € | 64.2* | 1 x Abdeckkappe | | |
| 24 | 1 x Wasserleiste (inkl. Pos. 37, 40, 61) | E85050 | Set 34,95 € | 70 | 1 x Drehlager verstärkt, rechts/links | E85082 | Set 28,95 € |
| 26 | 1 x Drehprofil | E85231 | Stück 79,95 € | | | | |
| 31 | 1 x Seitenwandabstützung | E85320 | Stück 39,95 € | | | | |
| 32* | 1 x Abdeckkappenset | | | | | | |
| | | | | | * Schrauben und Abdeckkappenset | E85200 | 35,95 € |
| | | | | | # optional | | |

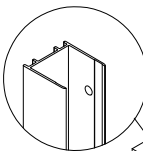


1



| A | B | C |
|---------|---------------|---------------|
| 750 mm | 735 - 755 mm | 735 - 755 mm |
| 800 mm | 785 - 805 mm | 785 - 805 mm |
| 900 mm | 885 - 905 mm | 885 - 905 mm |
| 1000 mm | 985 - 1005 mm | 985 - 1005 mm |

2



1

Pos. 1.1

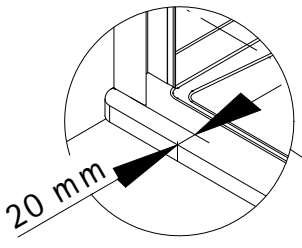
2

Ø 6mm

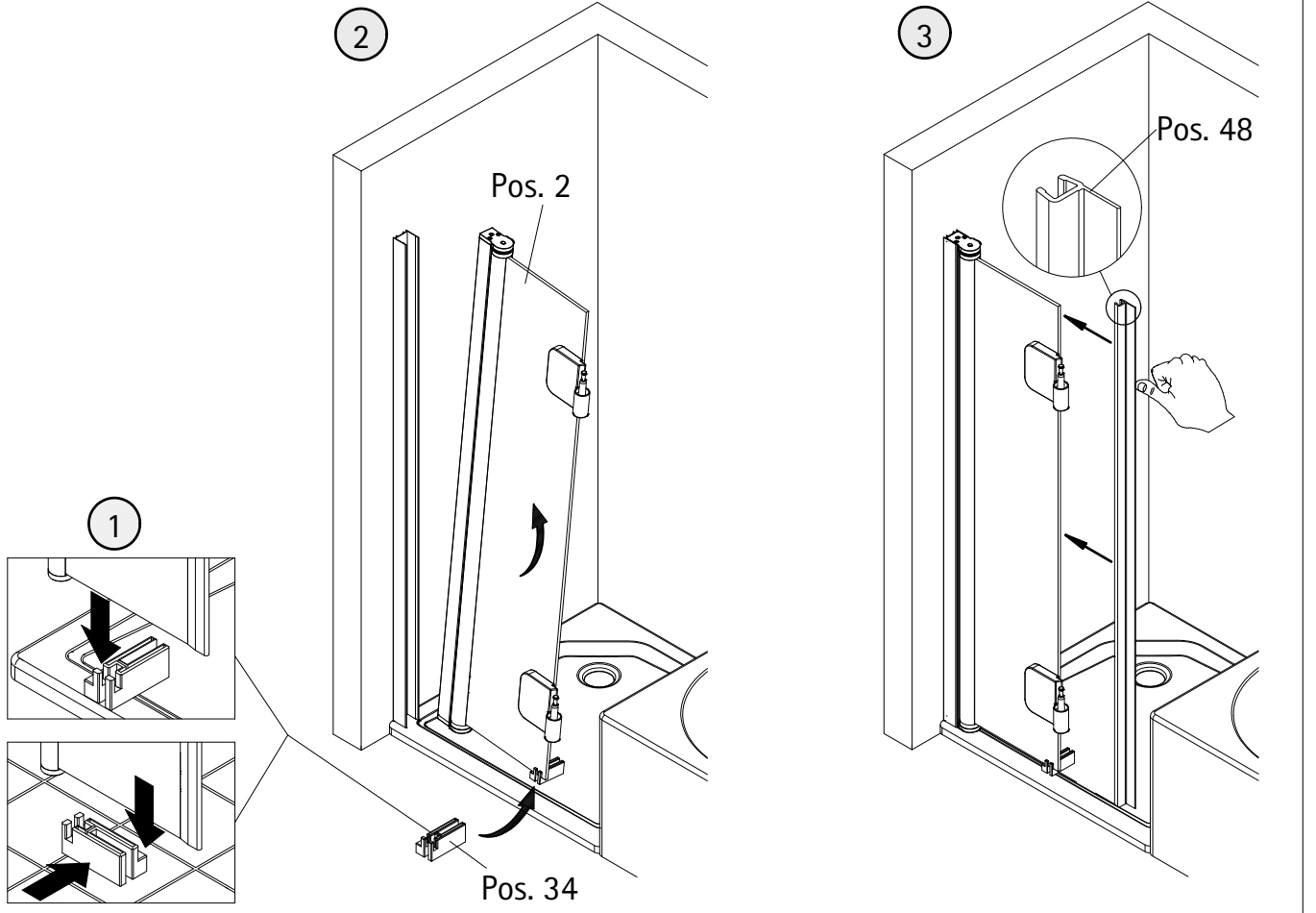
3

Pos. 20

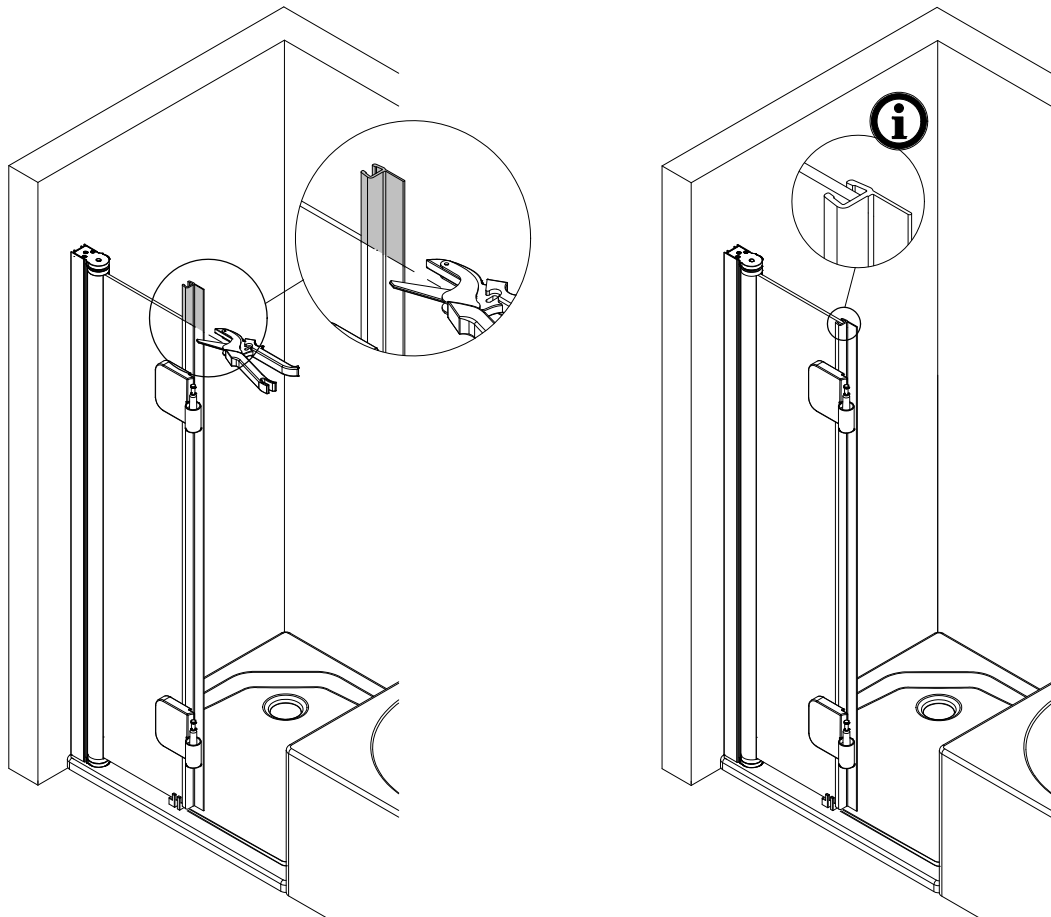
Pos. 15



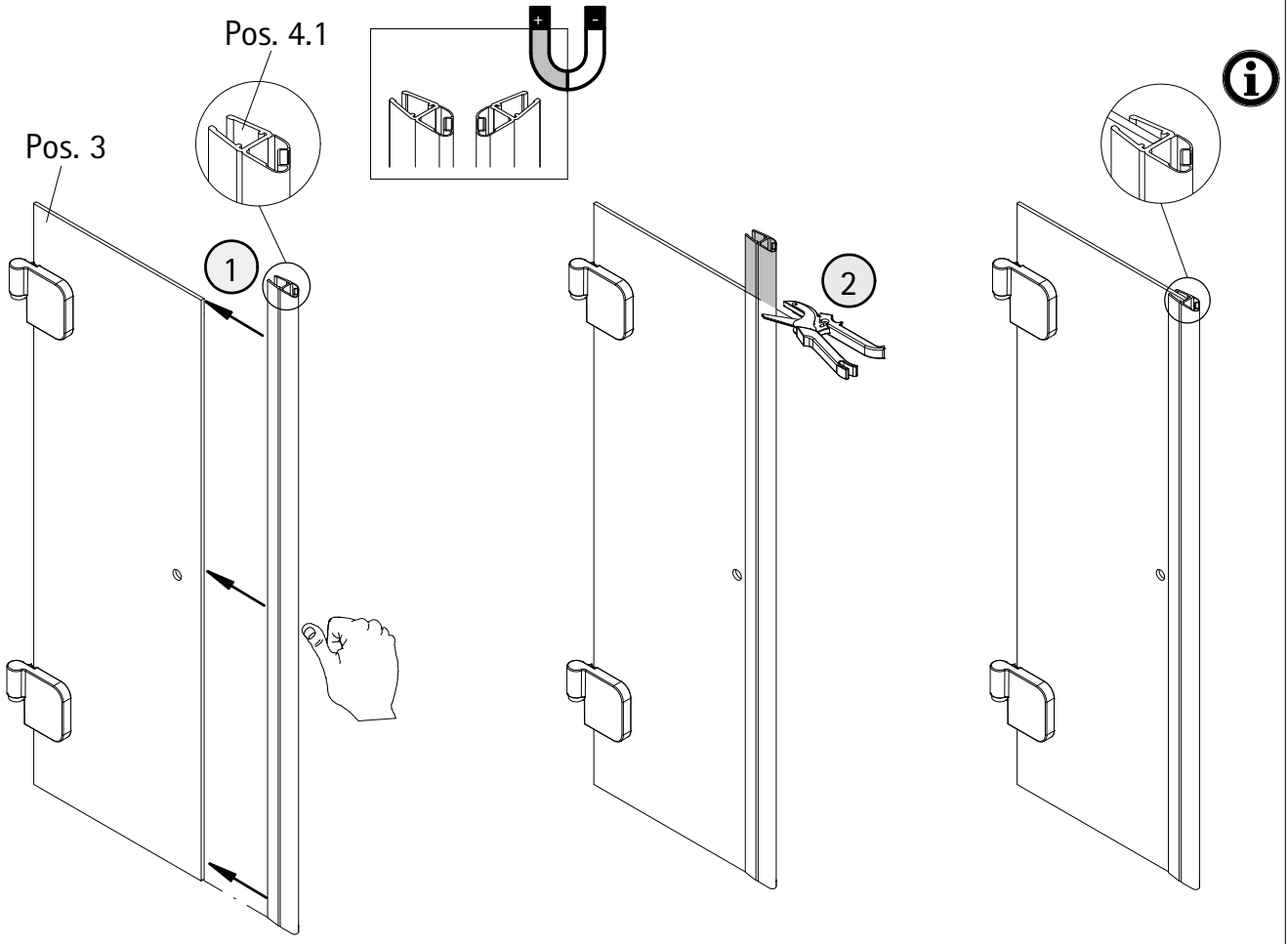
3



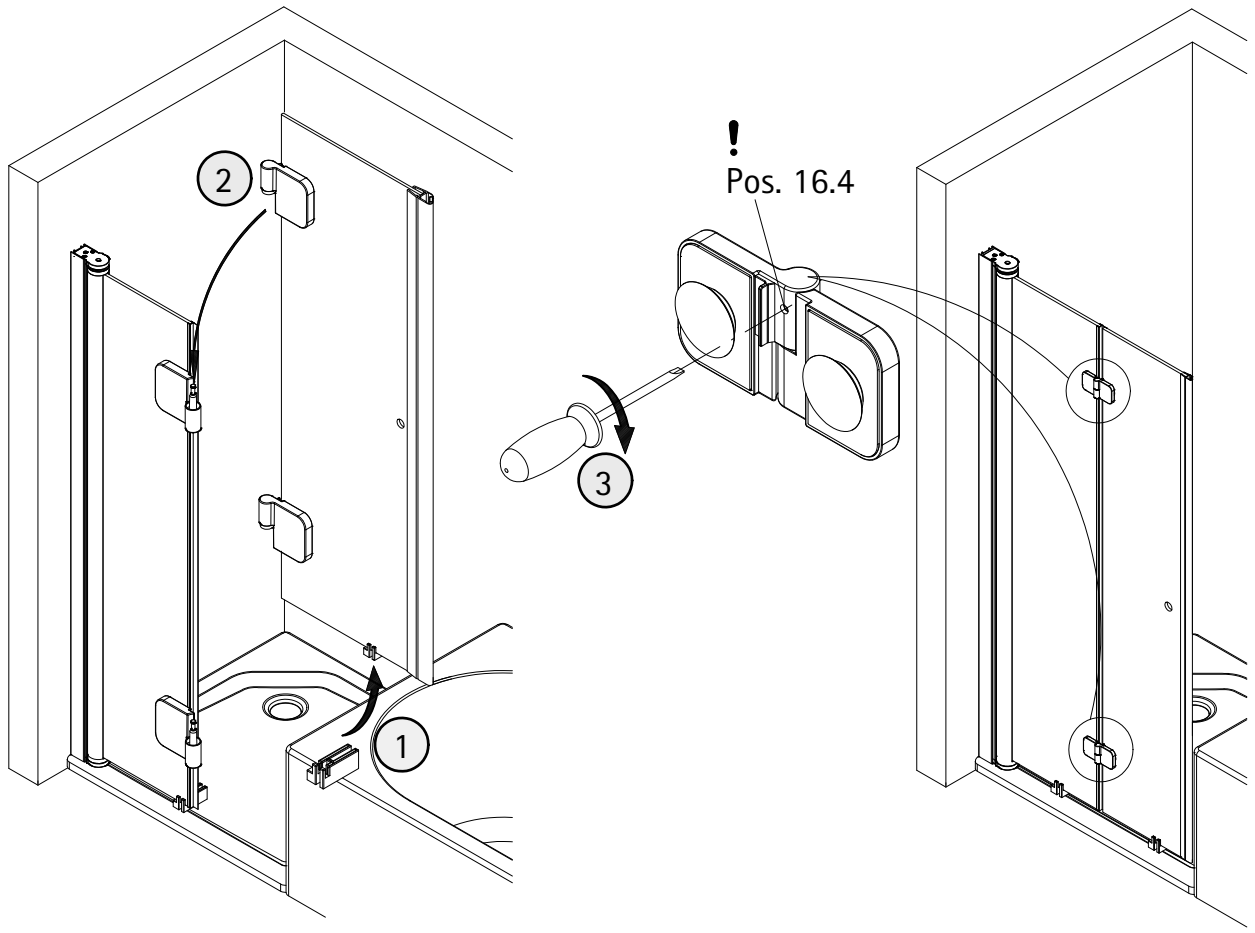
4

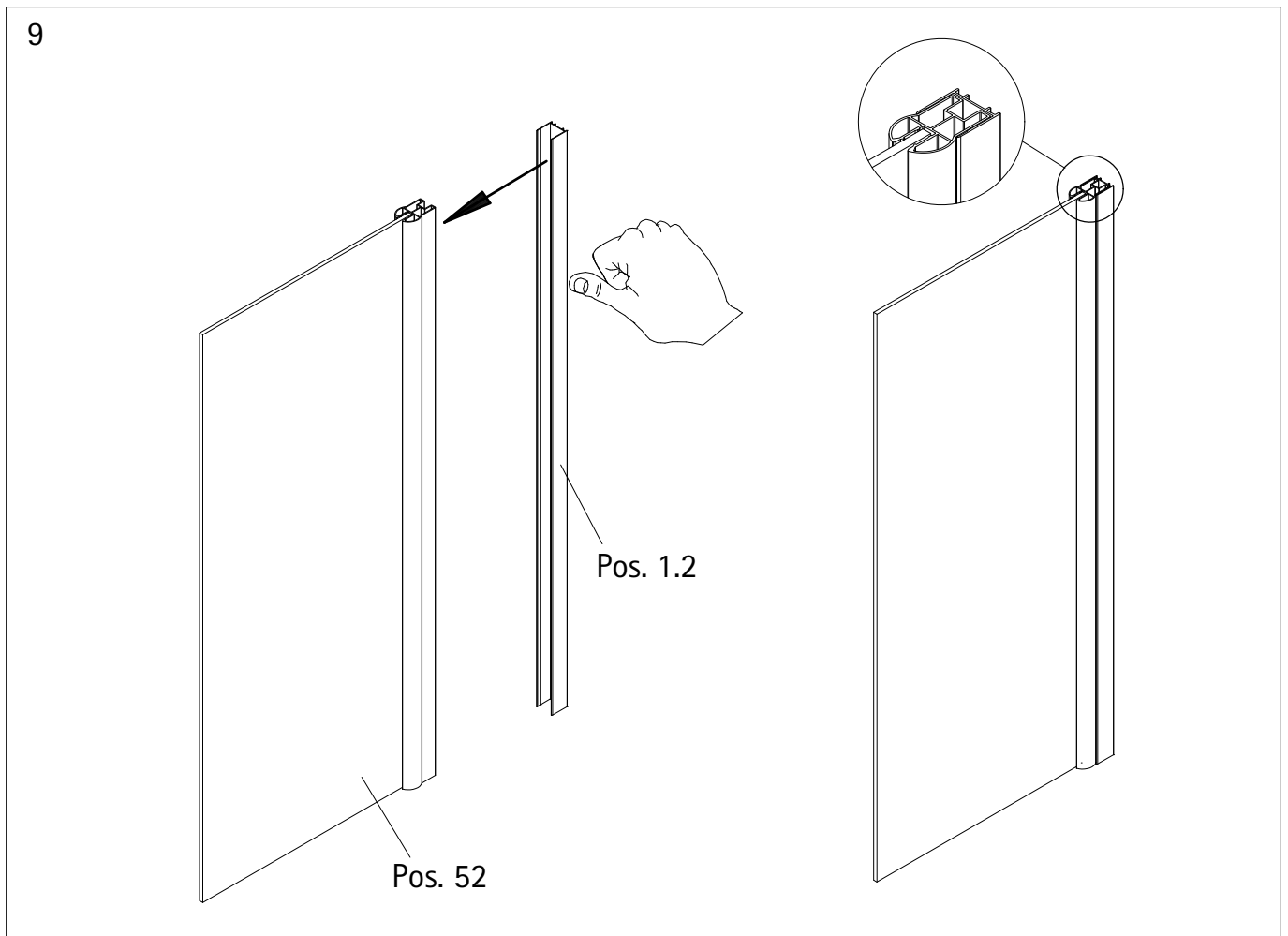
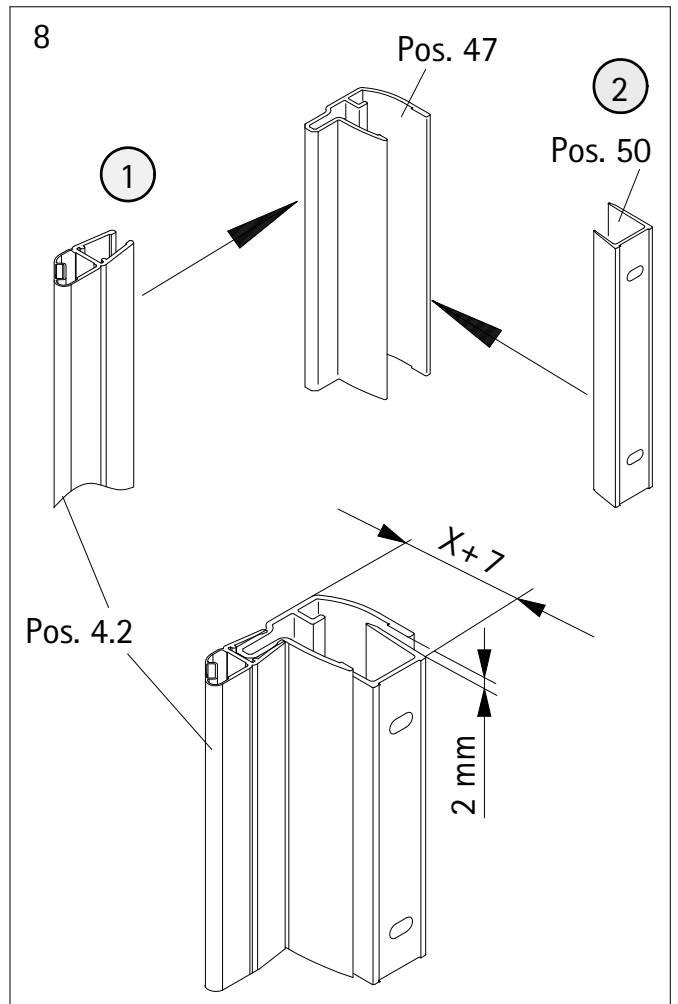
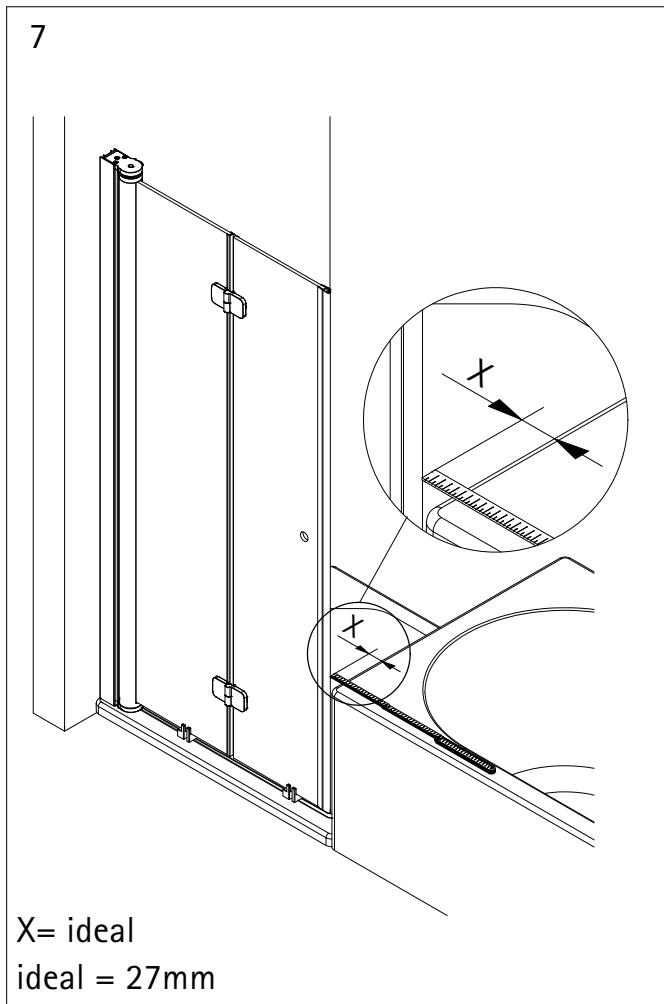


5

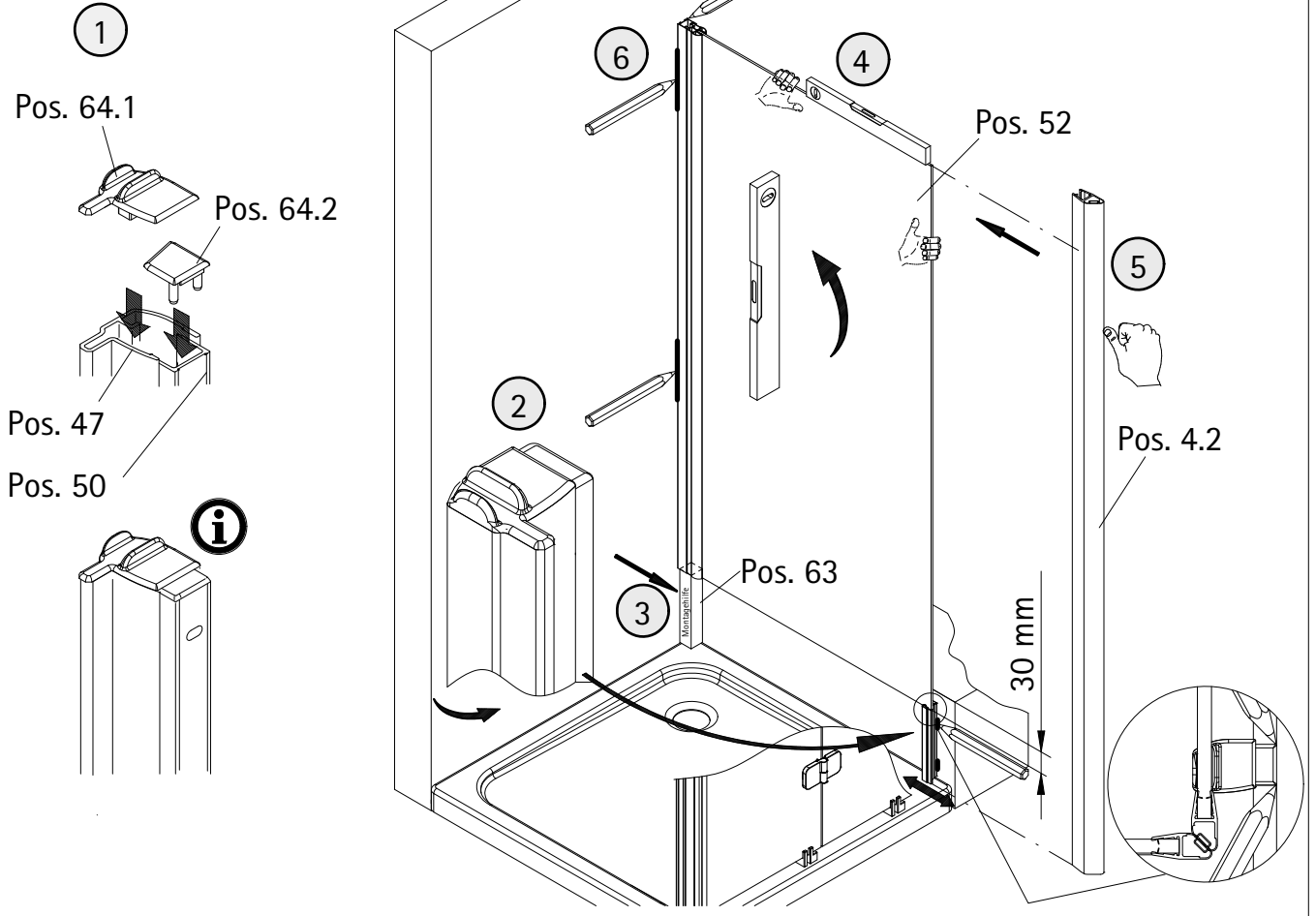


6

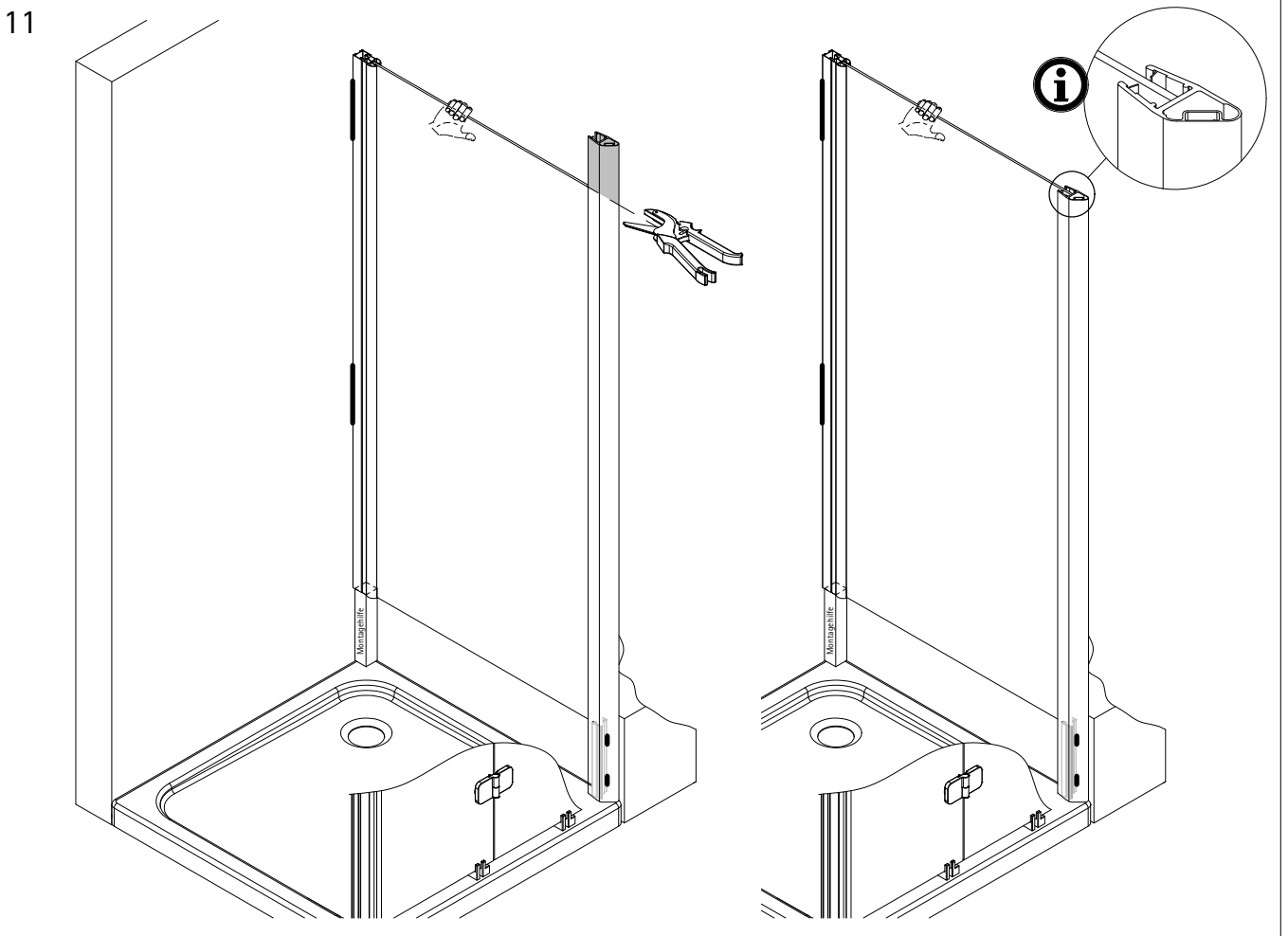




10

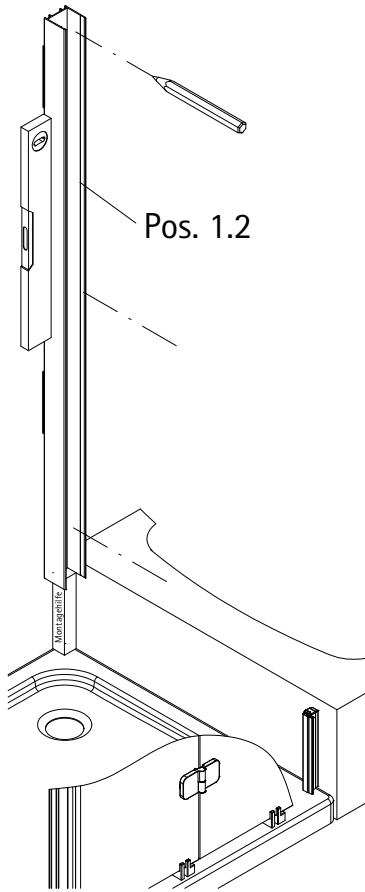


11

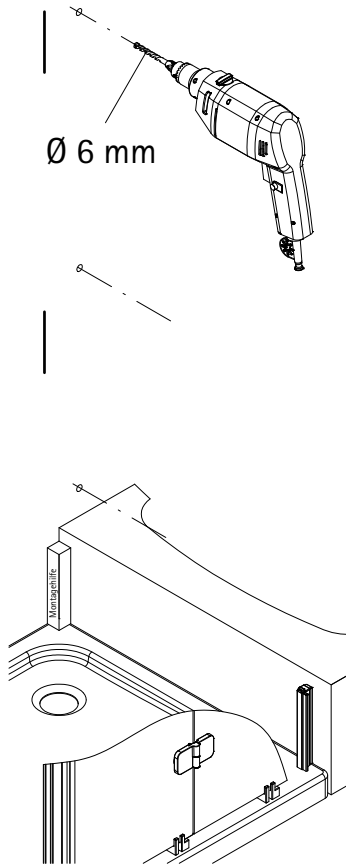


12

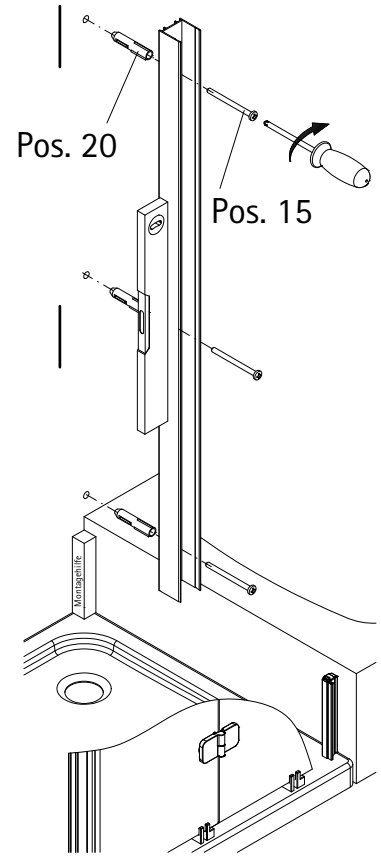
1



2

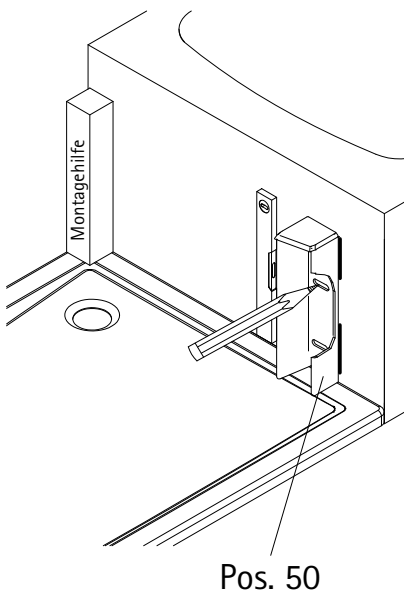


3

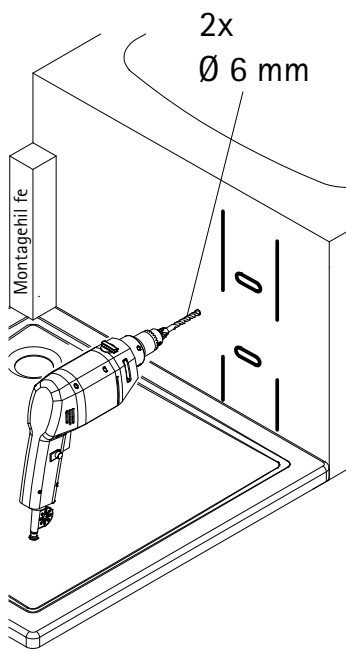


13

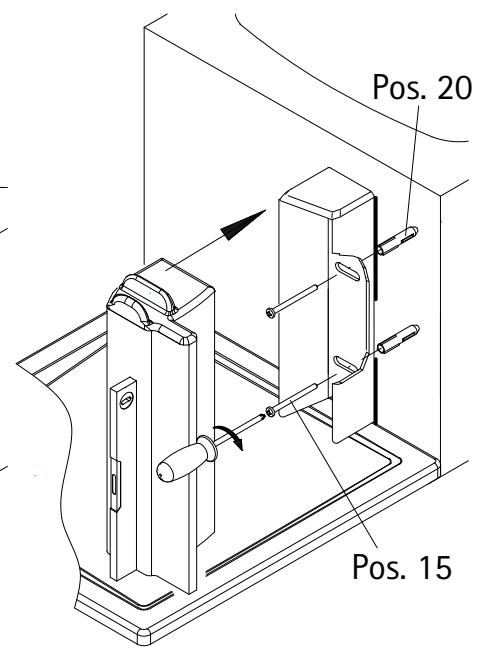
1



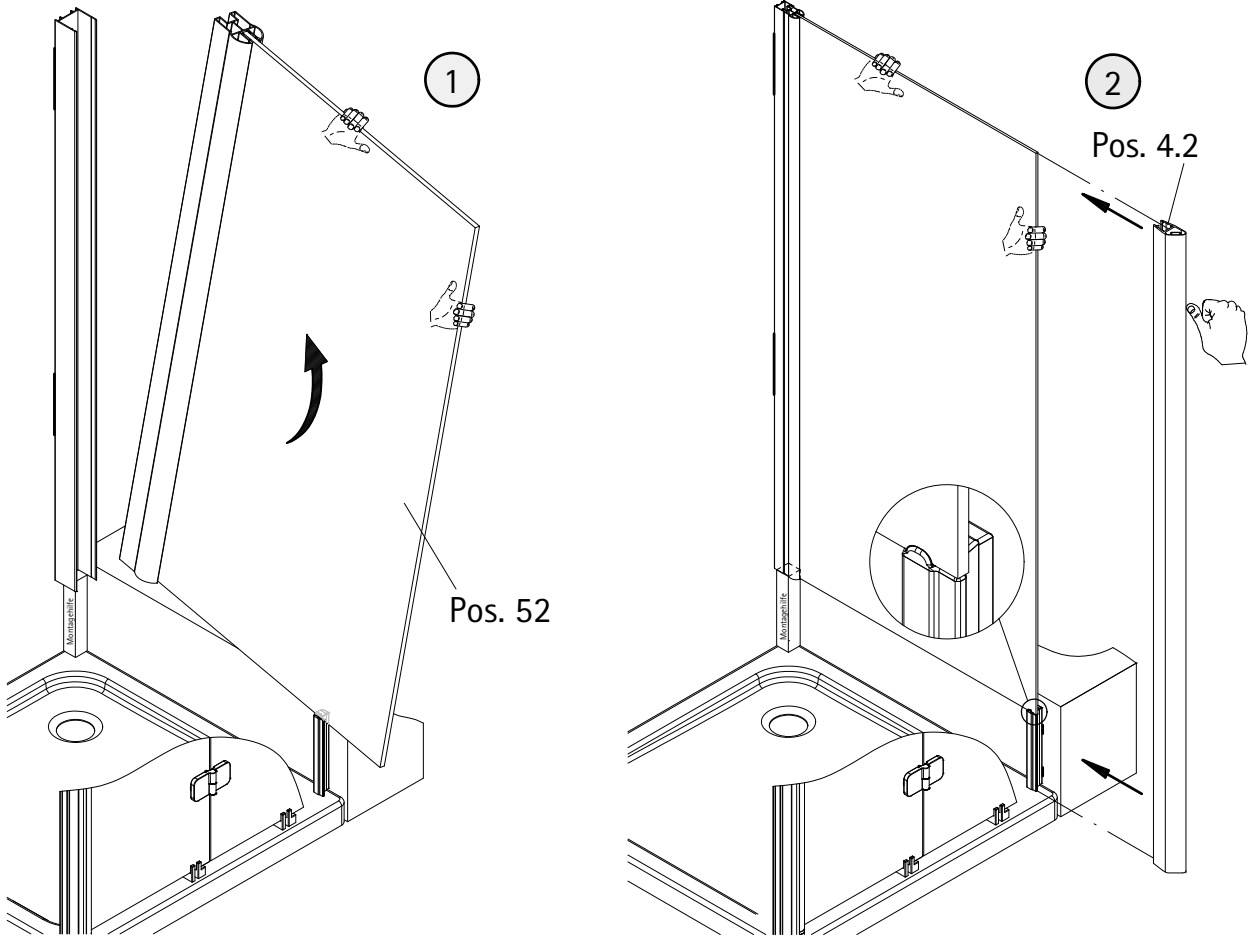
2



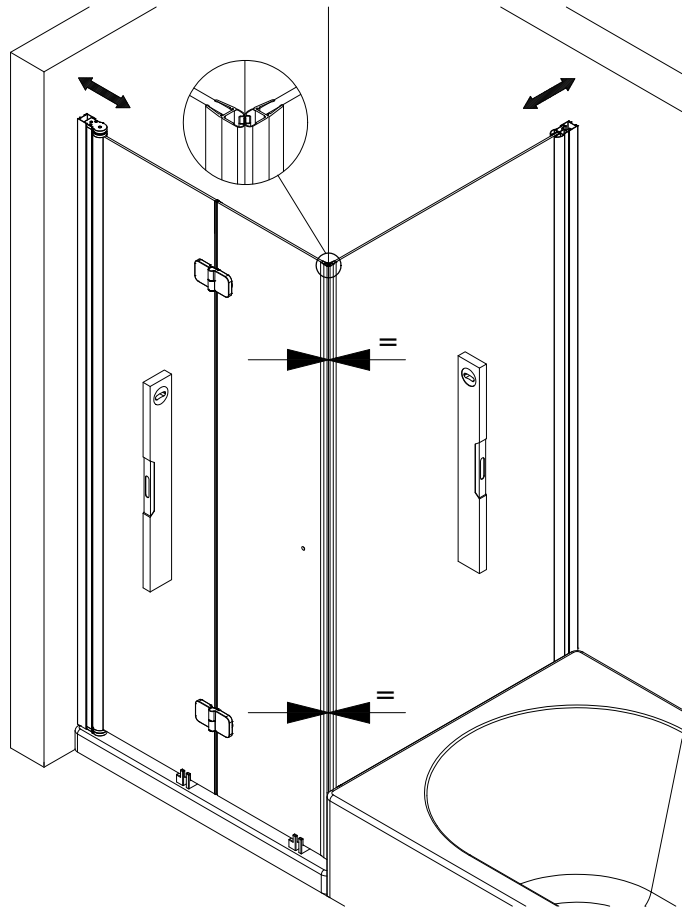
3



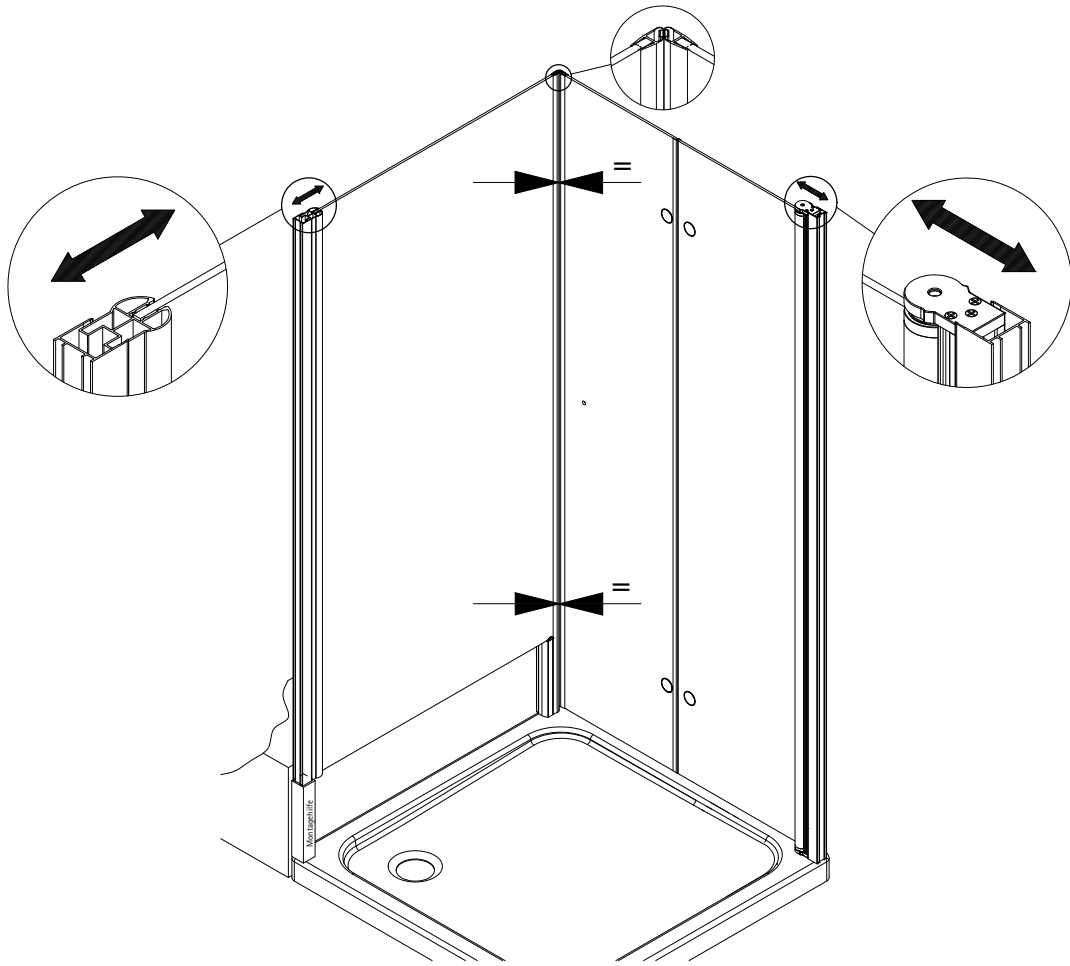
14



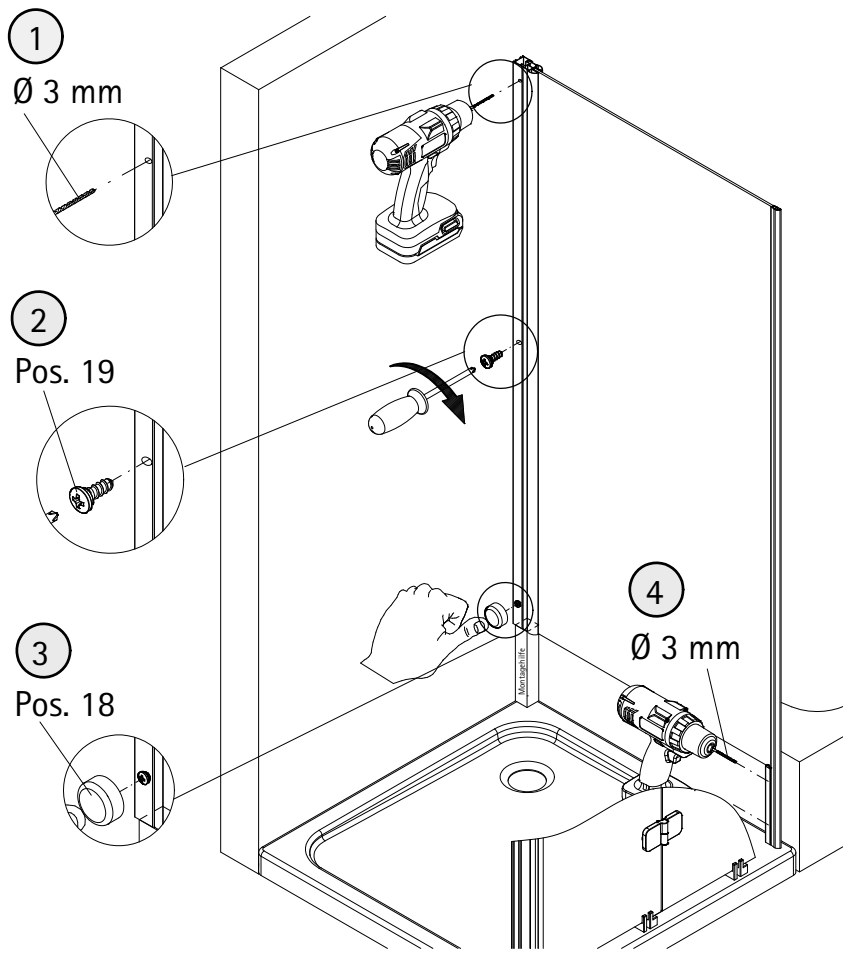
15



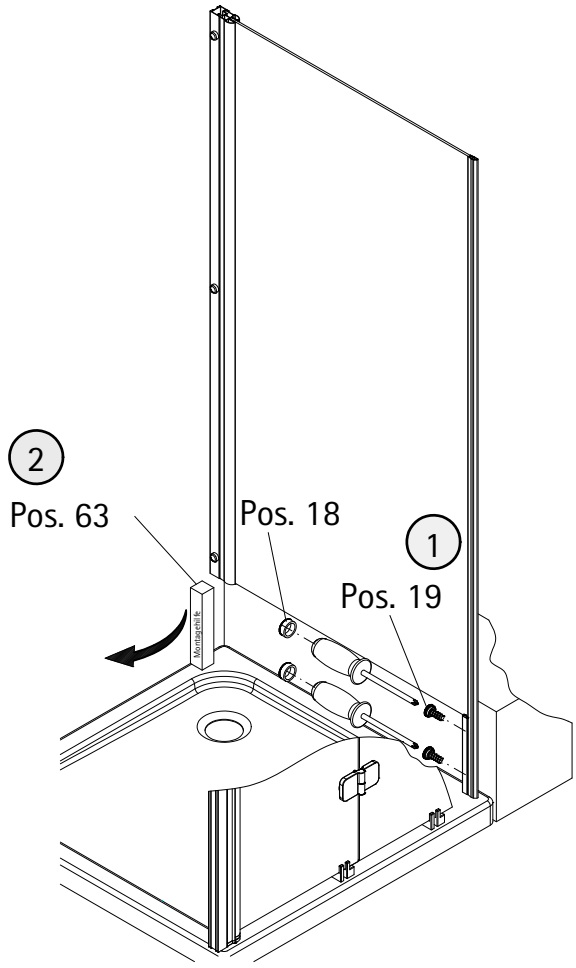
16



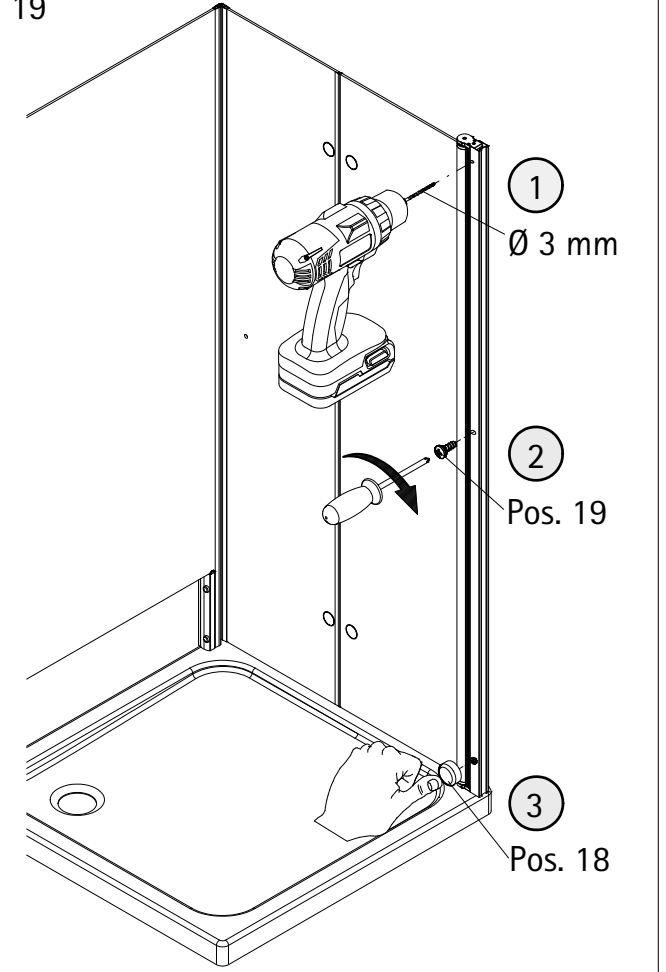
17



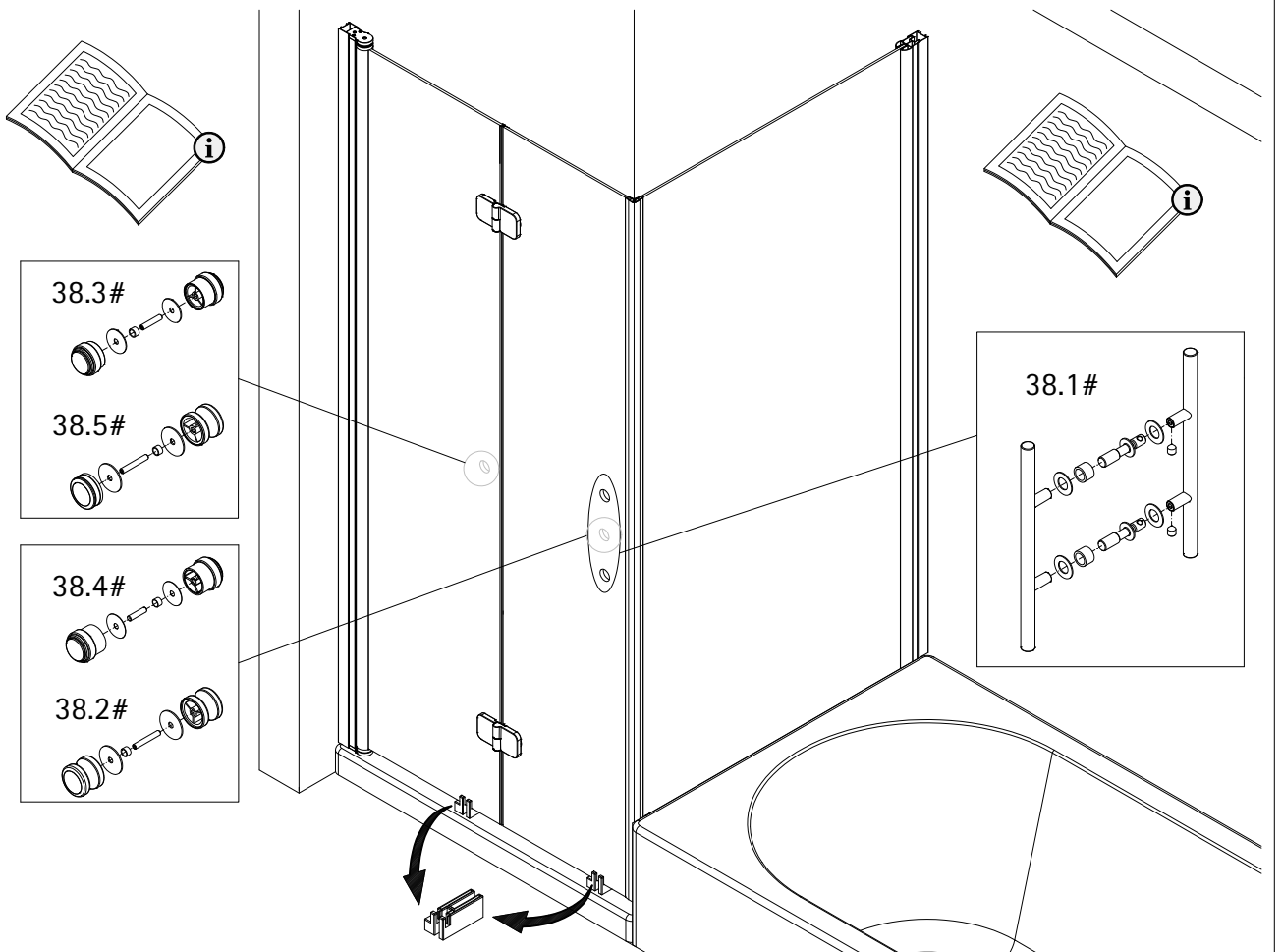
18



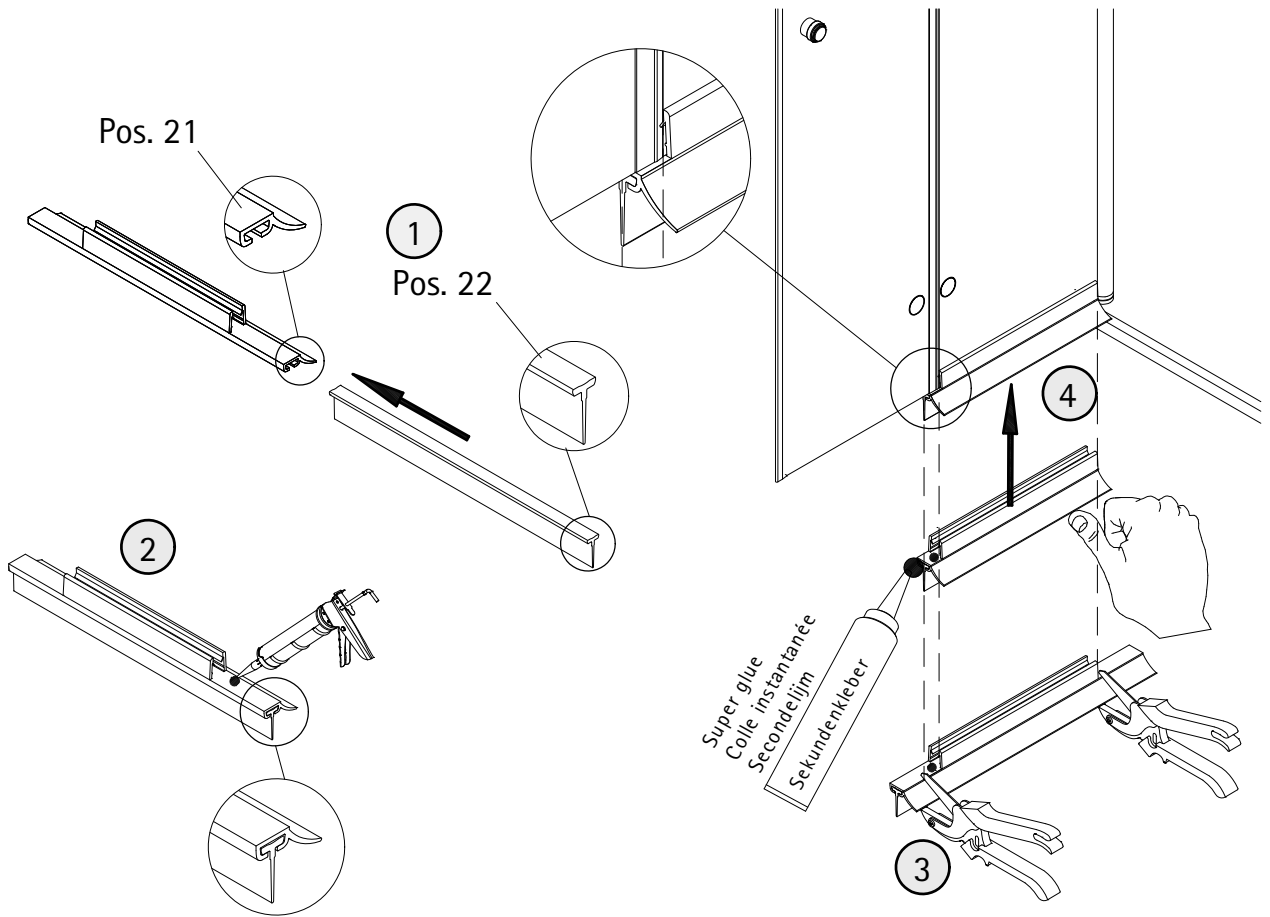
19



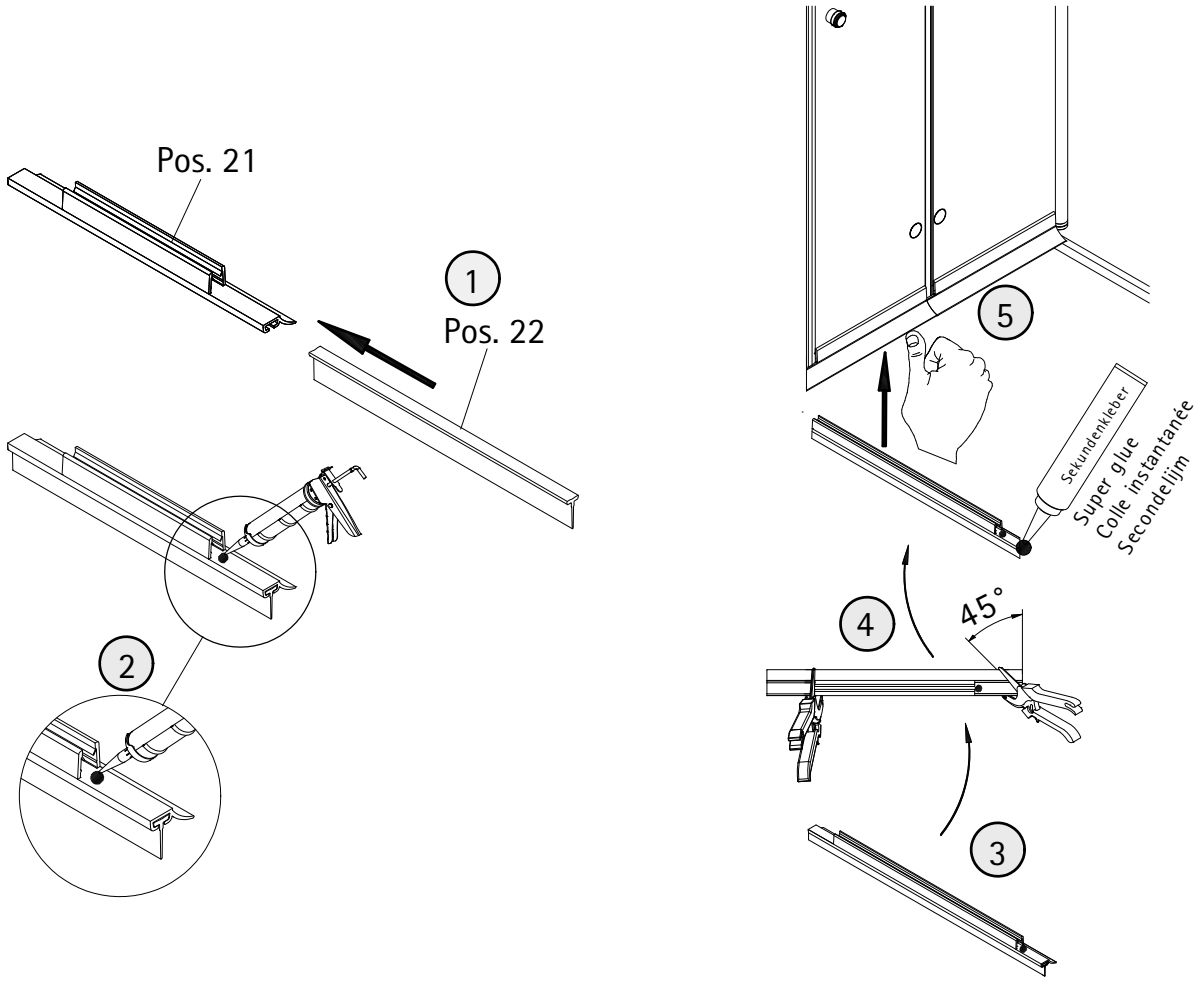
20



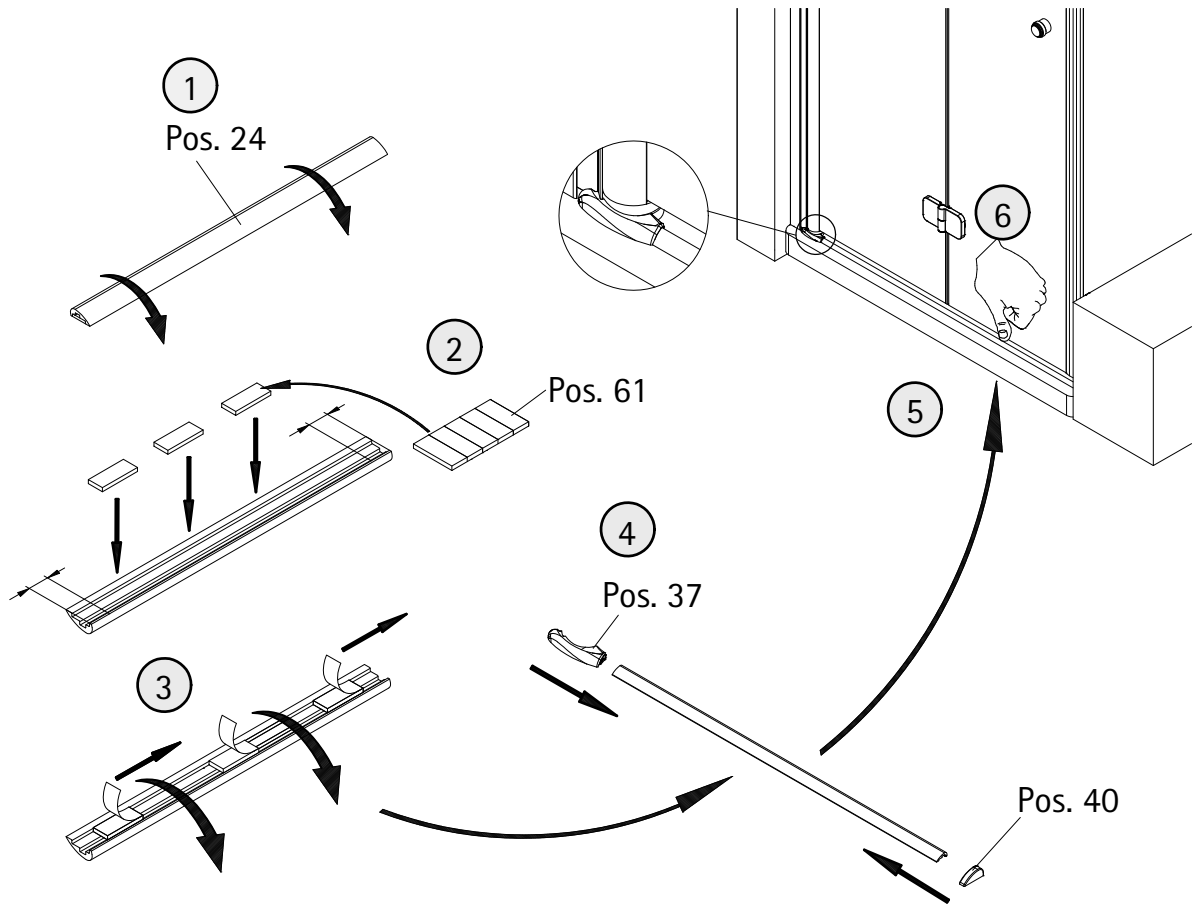
21



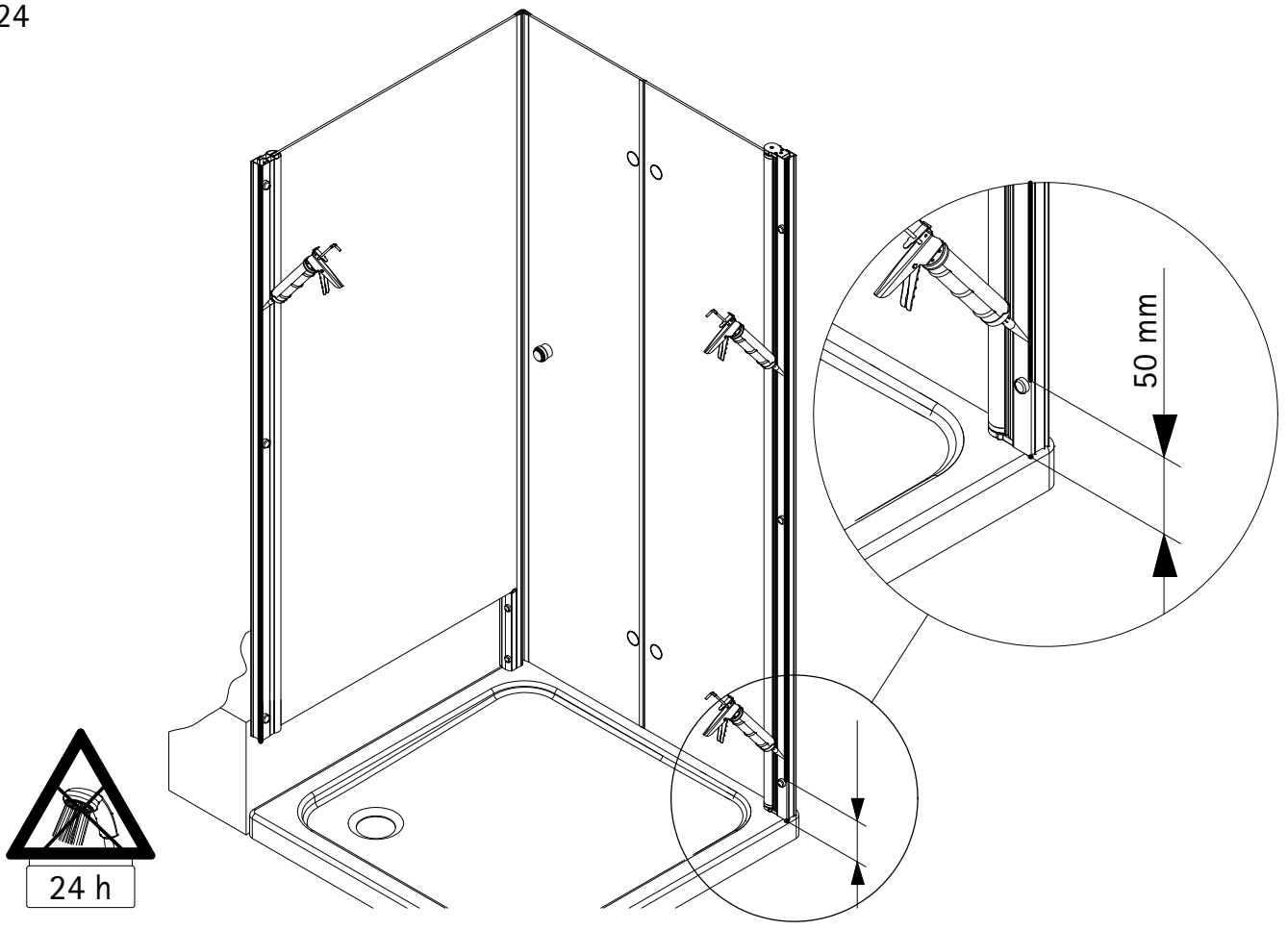
22

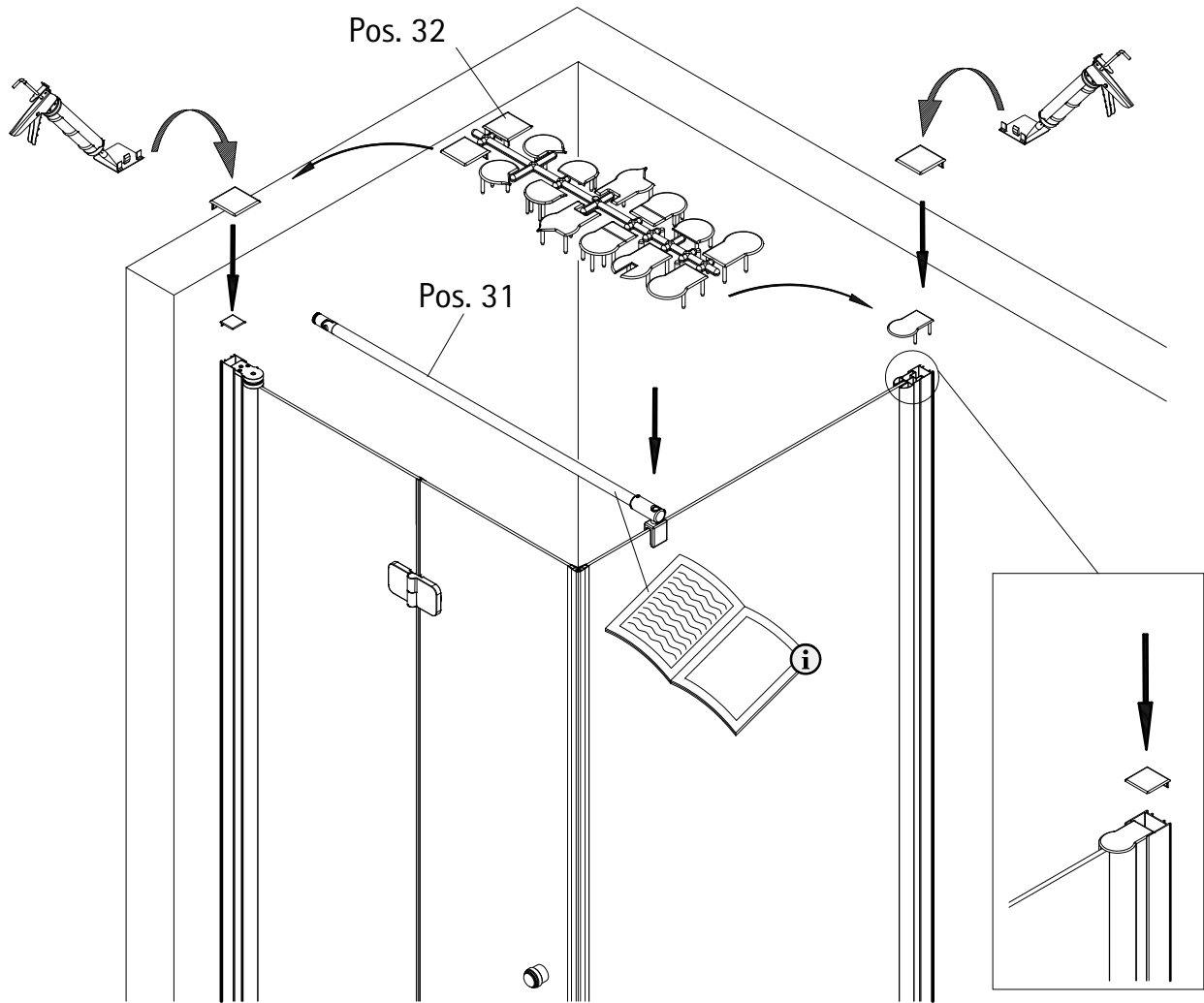


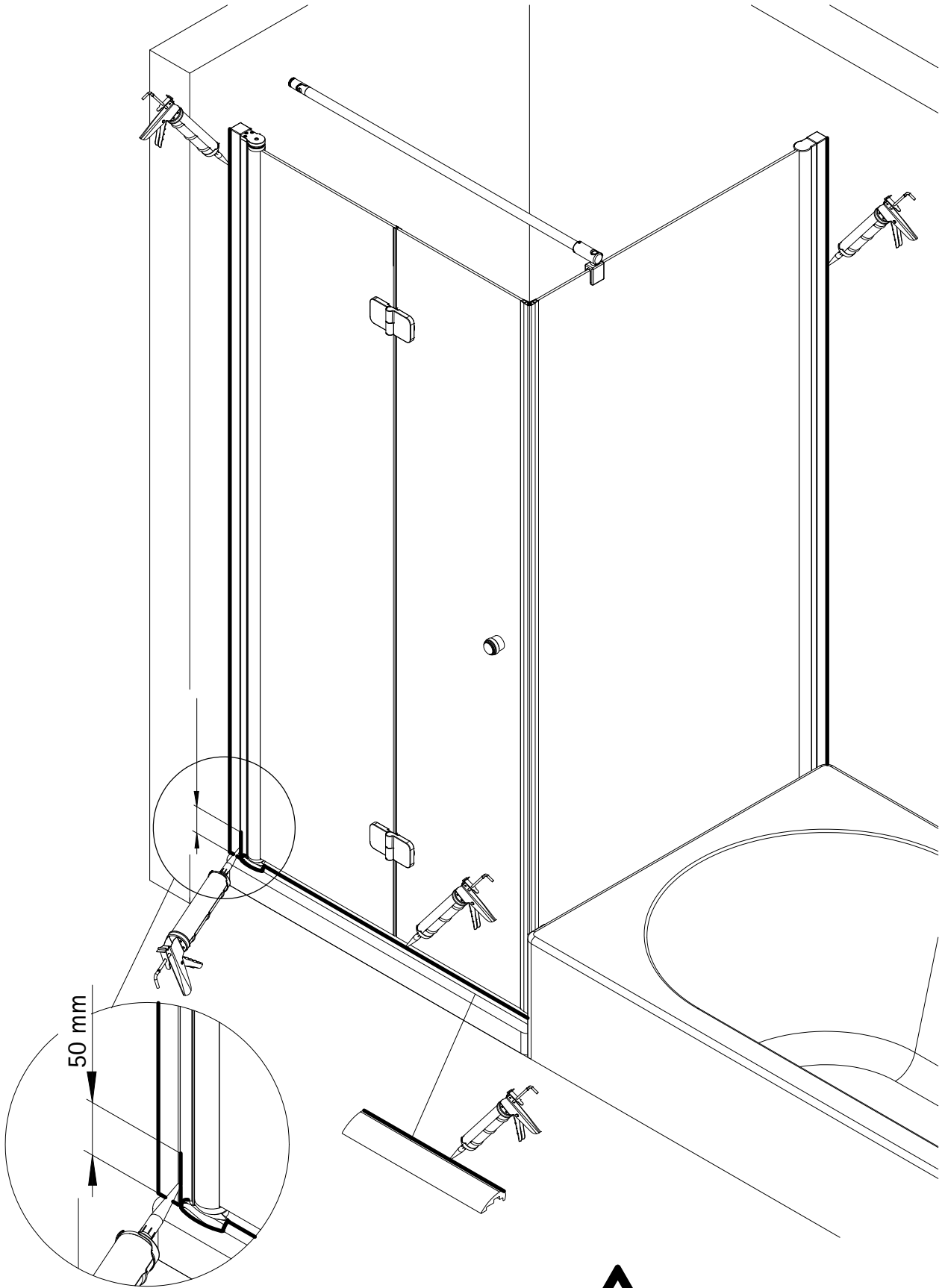
23



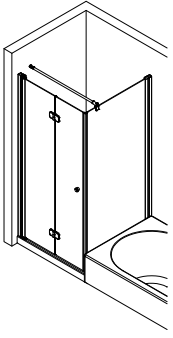
24







1445-3



Kontrollbeleg
Control Receipt

Prüfnummer/ Inspection number



Duschservice
Zum Hohlen Morgen 22
59939 Olsberg
Deutschland / Germany / Allemagne / Duitsland



Ersatzteilbestellung:
Fax 02962 / 972-4260



Allgemeine technische Probleme:
Telefon 02962 / 972-40



E-Mail:
ersatzteile@duschservice.de