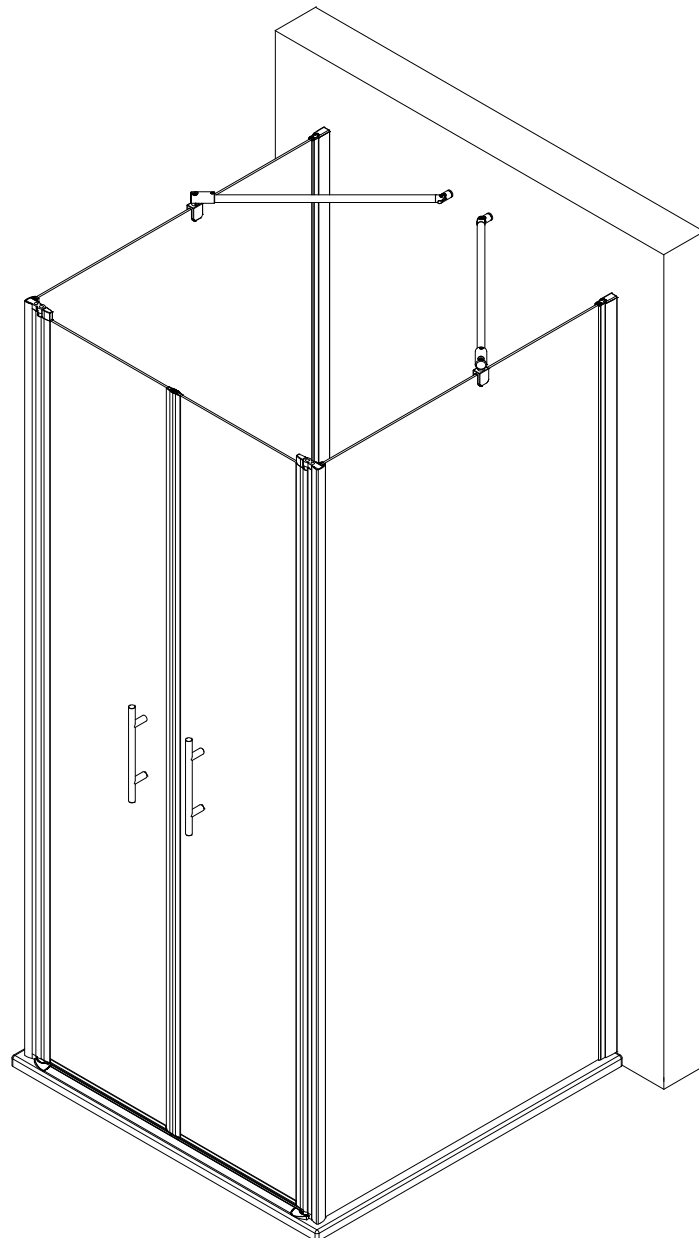
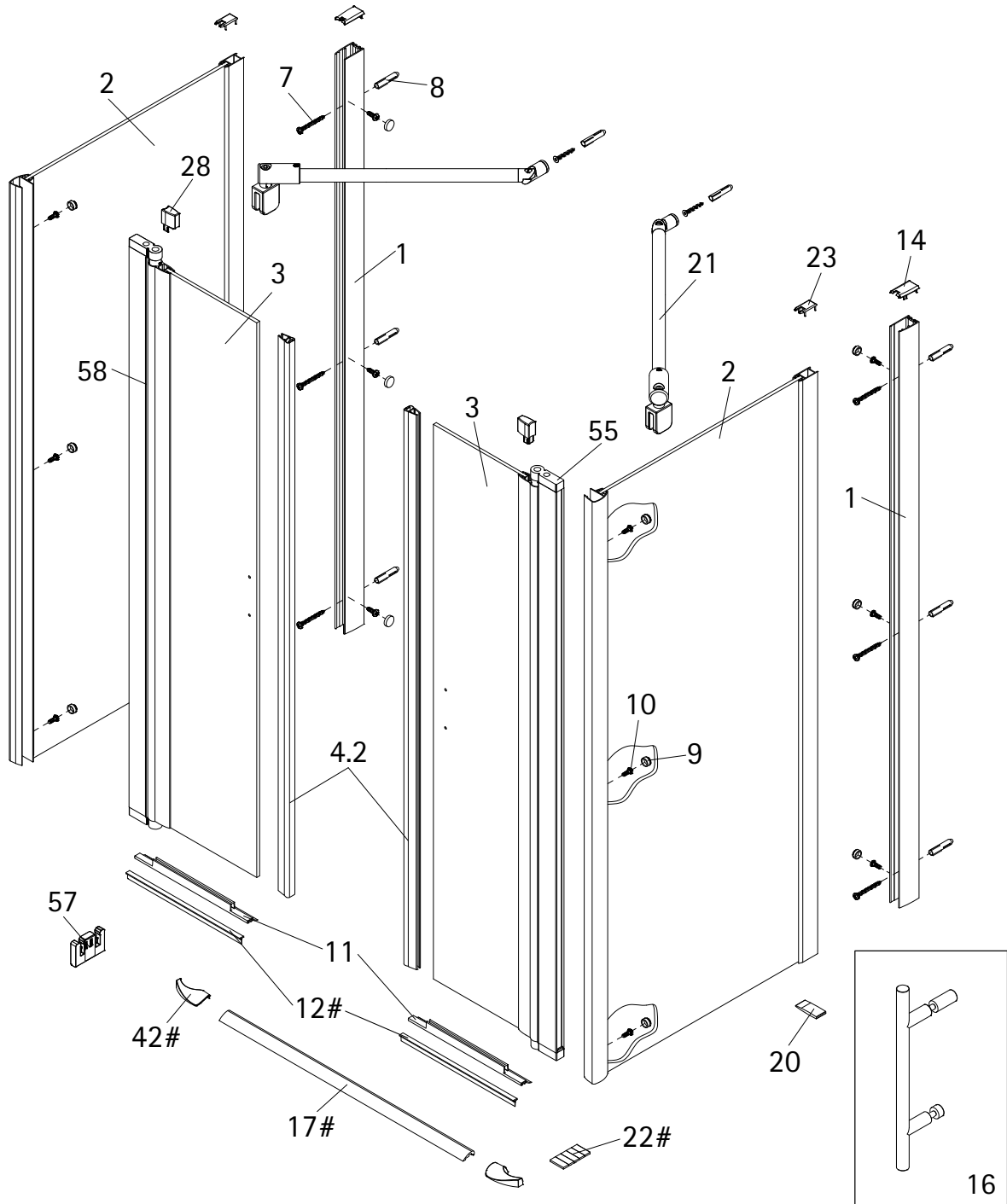


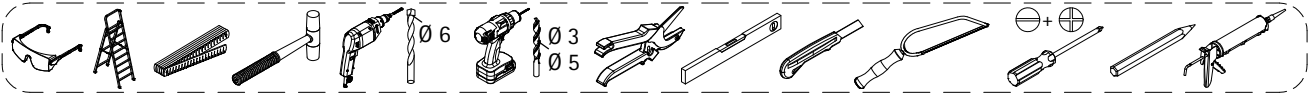
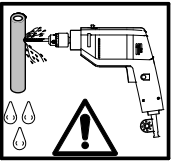
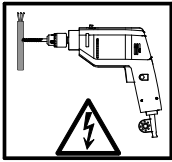
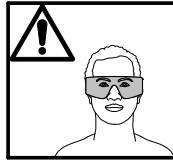
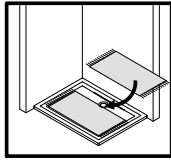
- Montageanleitung
- Assembly instructions
- Notice de montage
- Montagehandleiding
- Návod na montáž
- Instrucțiune de montaj
- Navodila za namestitev
- Installationstruktioener



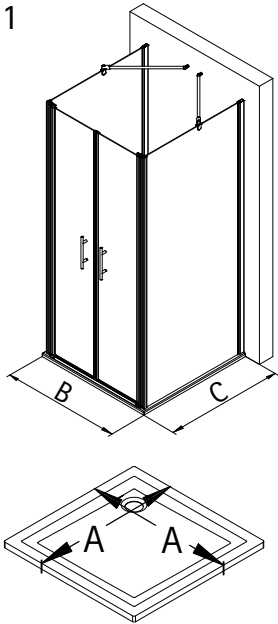


Pos.	Bezeichnung	Ersatzteil-Nr.	Preis	Pos.	Bezeichnung	Ersatzteil-Nr.	Preis
1	2x Wandanschlussprofil	E100230-4	Stück 86,95 €	17#	1x Wasserleiste (inkl. Pos. 22)	E100050	Stück 30,00 €
2	2x Seitenwand			20	1x Silikonkeil (6 Stück)	E100203	Set 16,95 €
3	2x Türelement			21	2x Stabilisationsbügel komplett	E100320	Stück 46,95 €
4.2	2x Magnetprofil 180°	E100056-5	Set 54,95 €	22#	1x Klebestreifen		
7*	6x Blechschraube 4,2 x 45 mm			23*	2x Einschubkappe		
8*	6x Dübel S6			28*	2x Kappe für Drehlager		
9*	12x Abdeckkappe für Kappenschraube			42#	2x Wasserleistenendkappe	E100211-21	Set 9,95 €
10*	12x Kappenschraube 3,5 x 9,5 mm			55	4x Drehlager (vormontiert) (inkl. Pos. 28)	E100082-4	Set pro Seite 31,95 €
11	2x Wasserabweisprofil	E100058-5	Stück 23,00 €	57	2x Montagehilfe	E100201-7	Set 12,00 €
12#	2x Einschubdichtung	E100067-145-10	Stück 14,95 €	58	2x Dichtprofil (vormontiert)	E100070-2	Stück 24,95 €
14*	2x Abdeckkappe (inkl. Pos. 23)	E32205-2	Set 11,95 €				
16	2x Stangengriff klein	E100140-17	Stück 32,95 €				

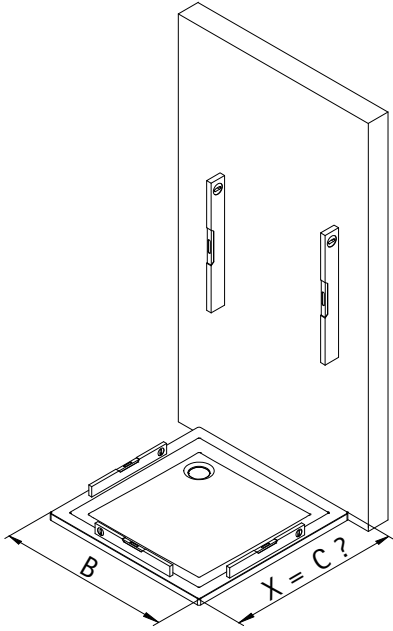
* Schrauben- und Abdeckkappenset E32200-2 16,95 €
optional



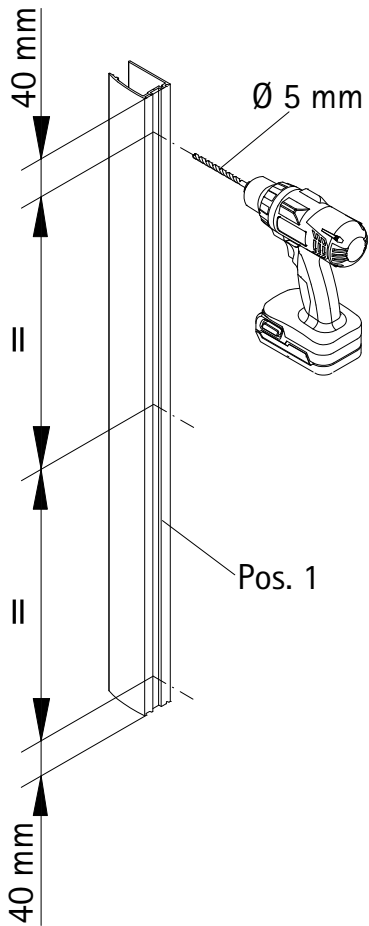
1



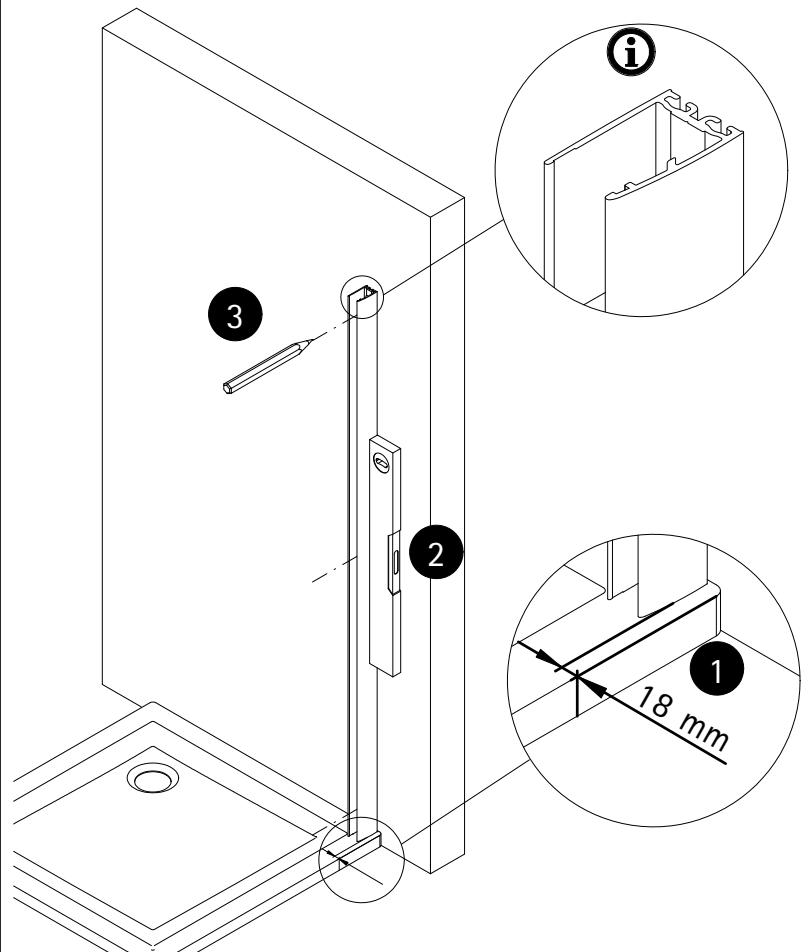
A	B	C
800 mm	800 mm	787 - 805 mm
900 mm	900 mm	887 - 905 mm

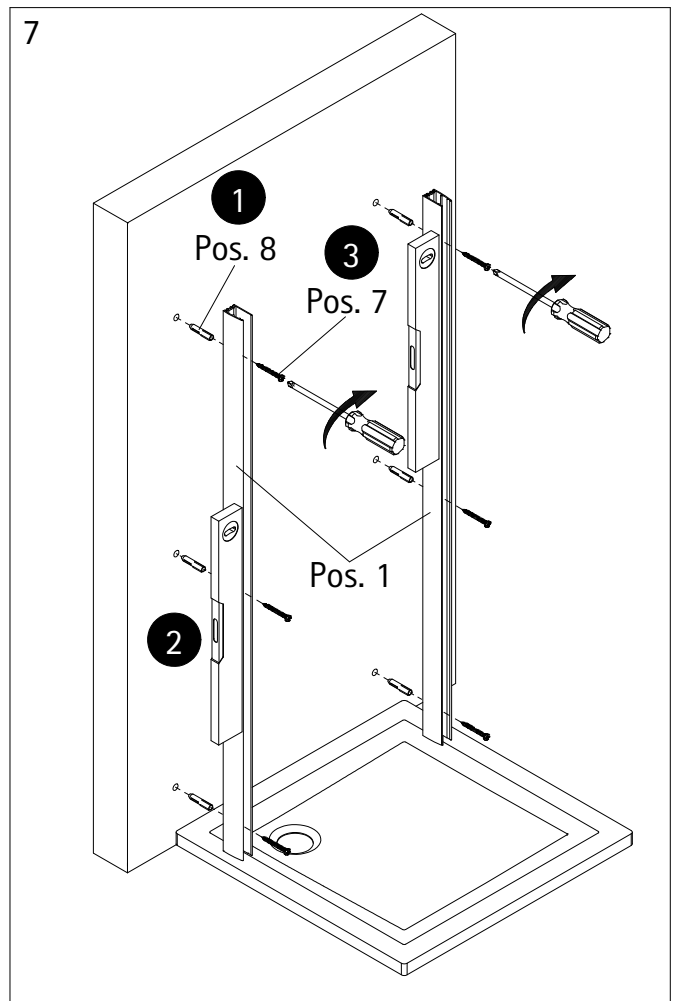
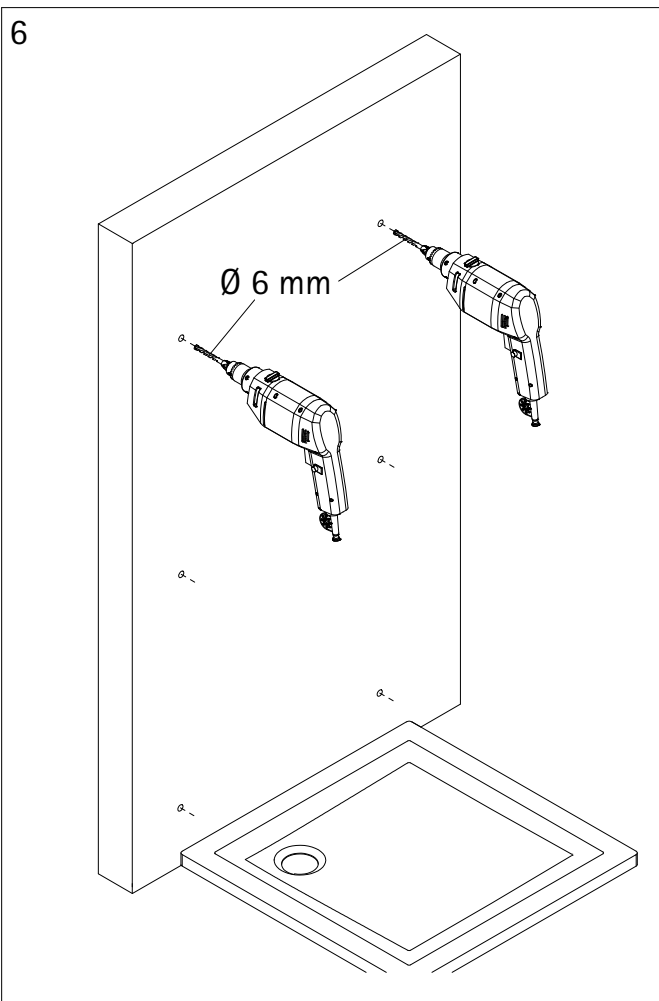
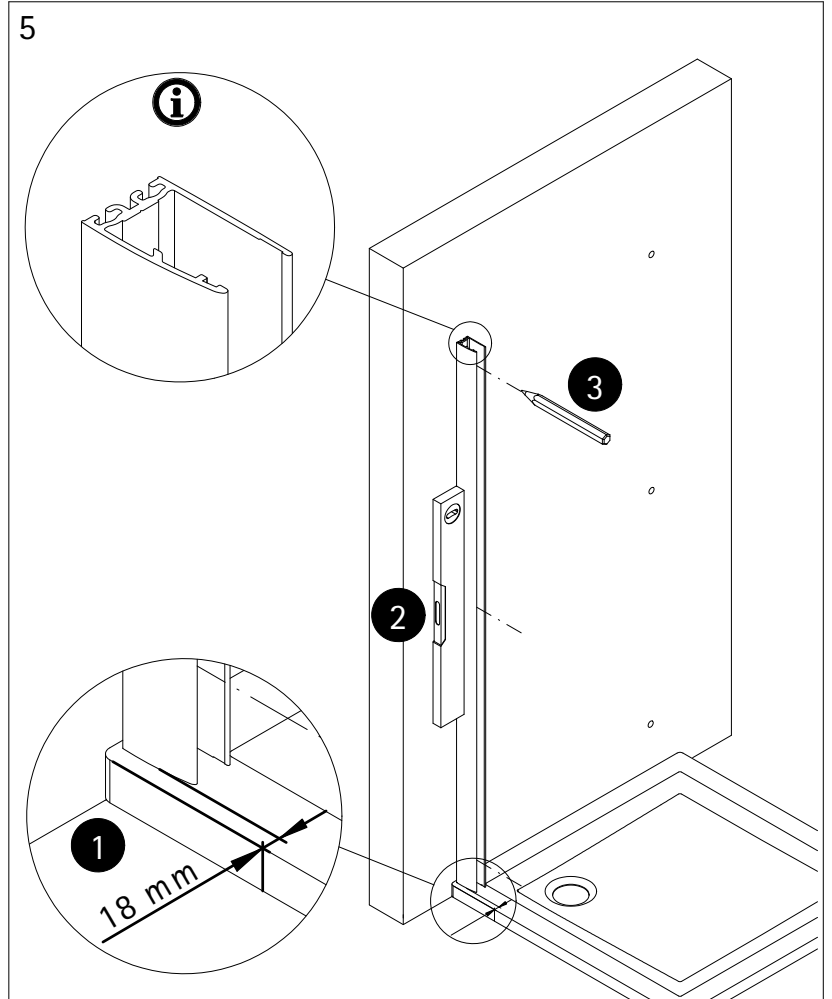
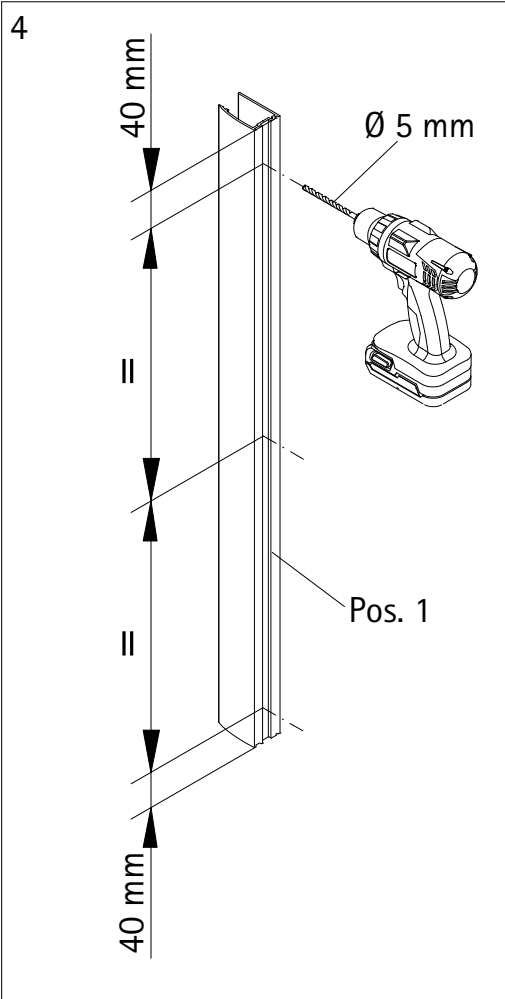


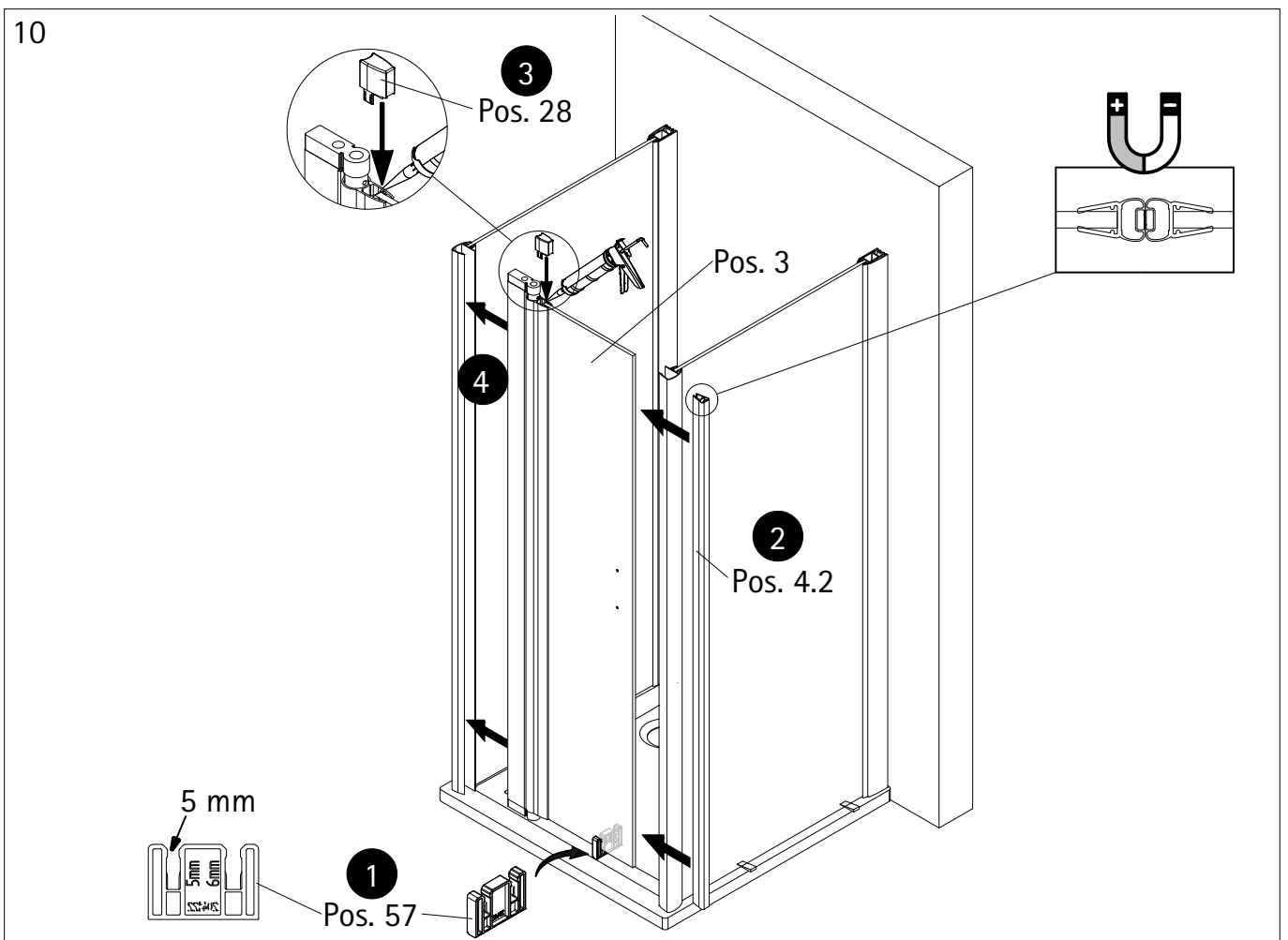
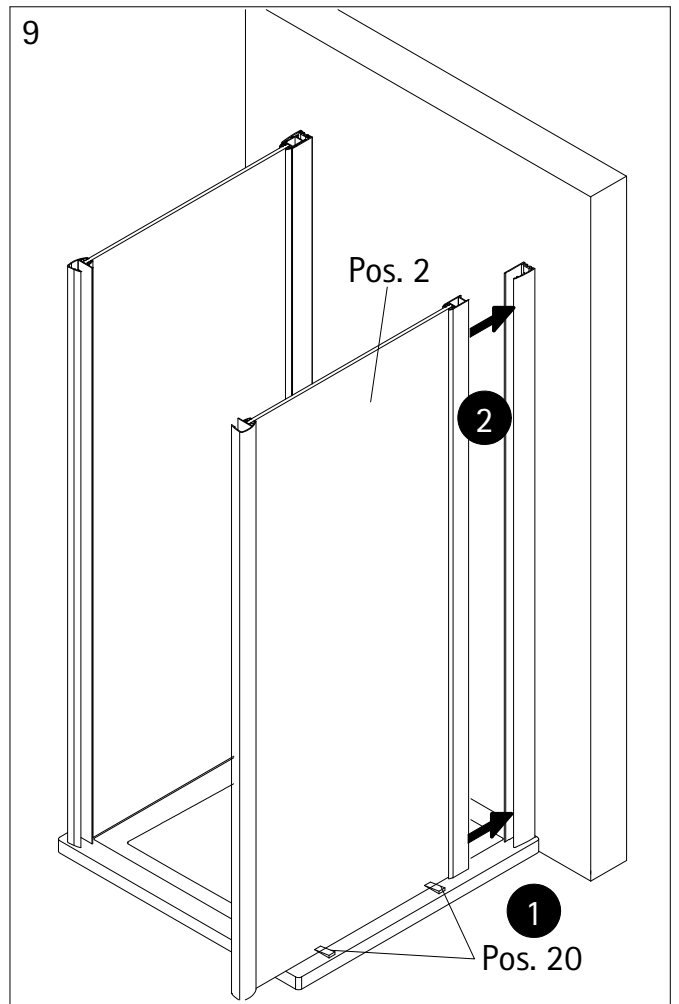
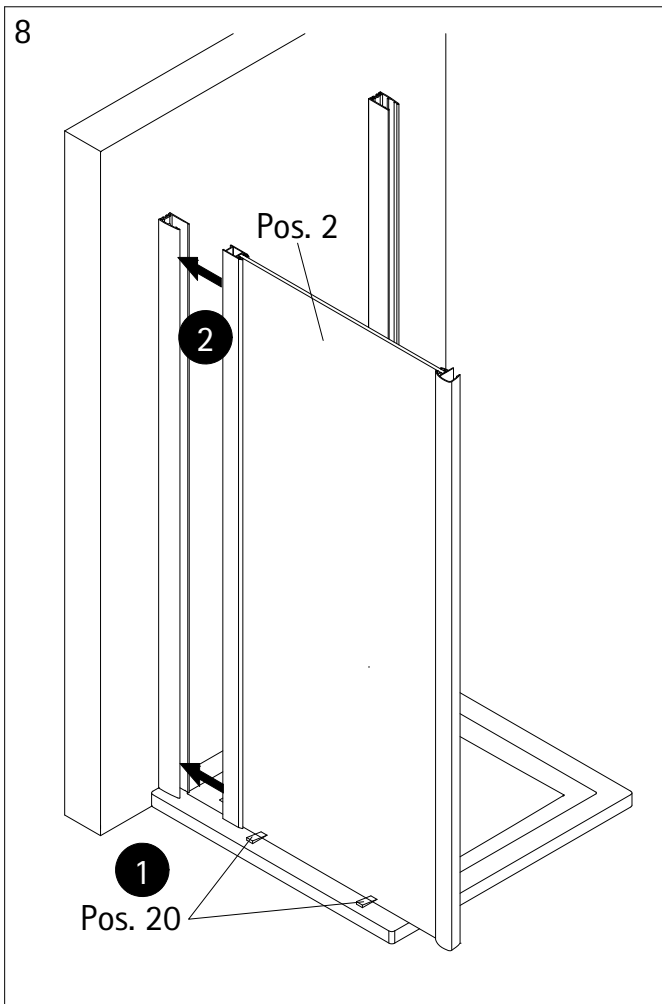
2



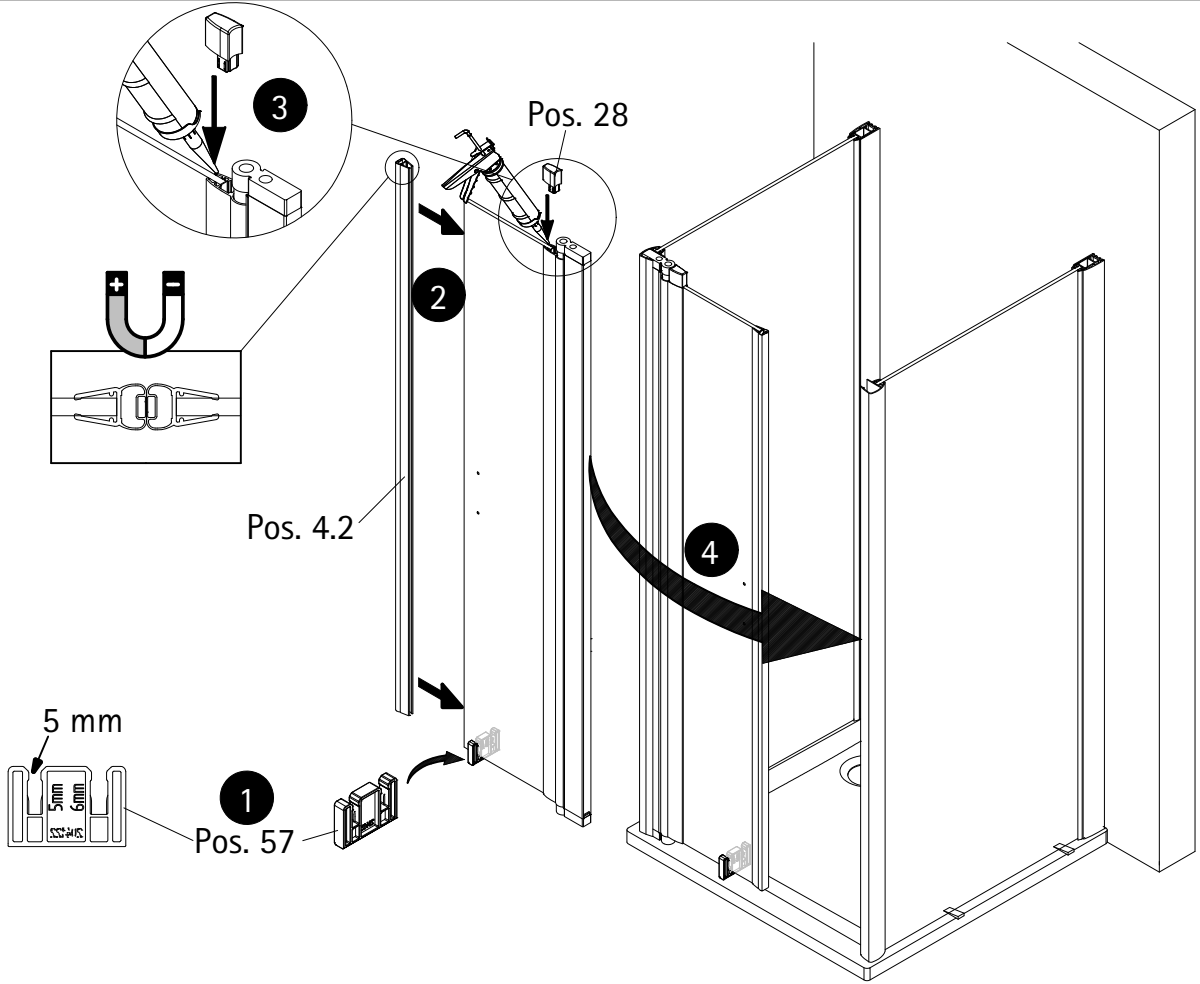
3



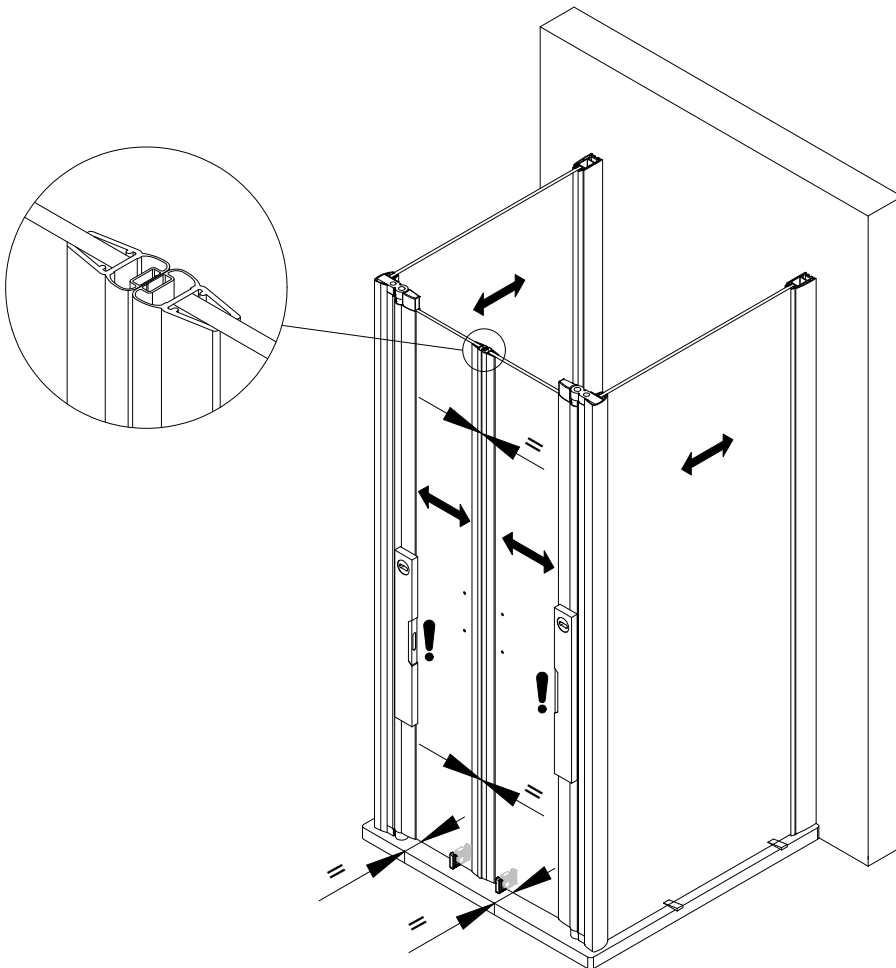


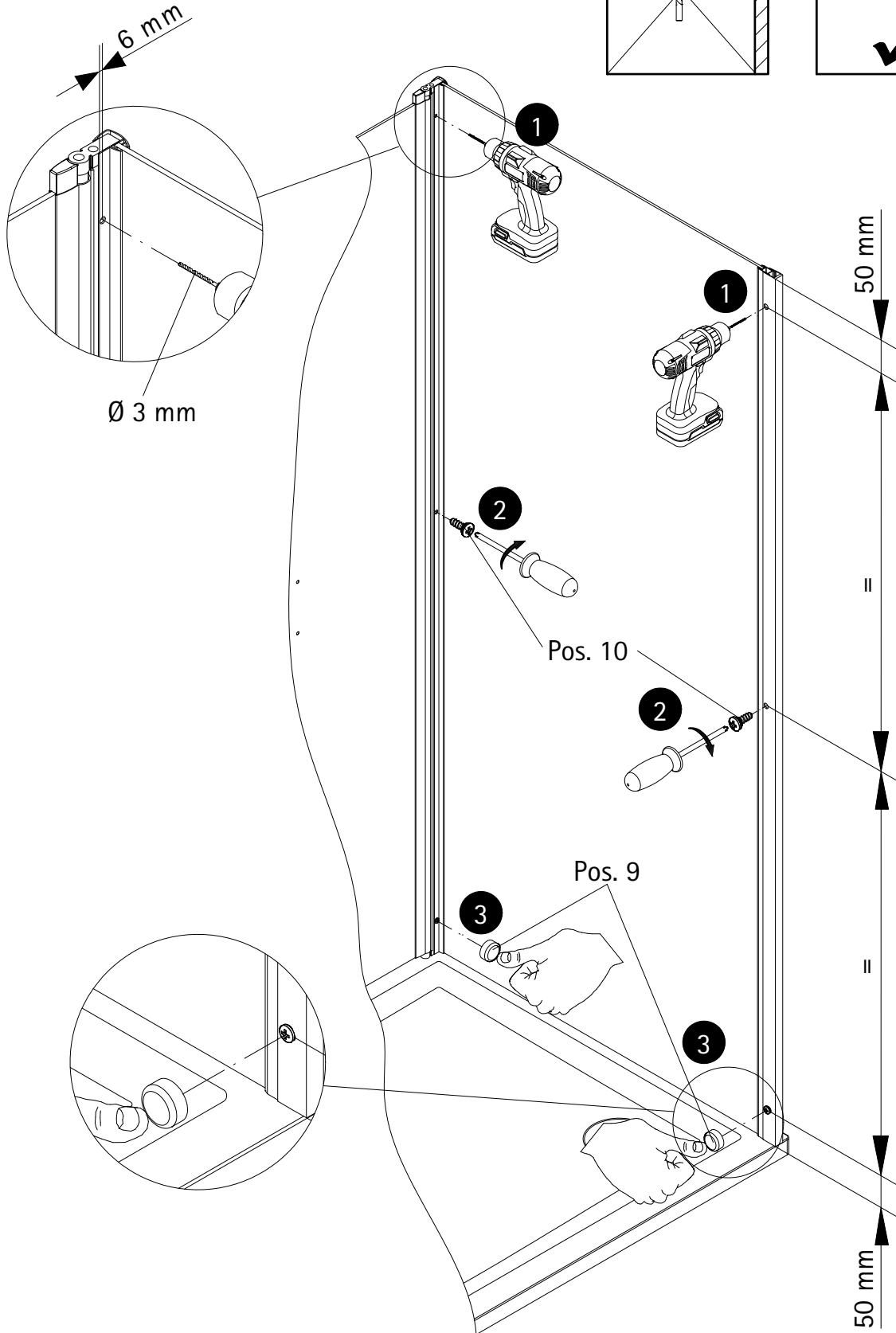
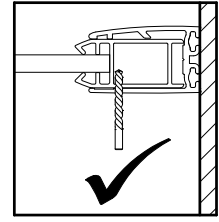
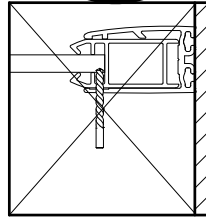
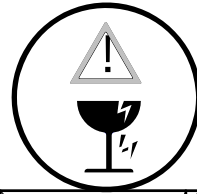


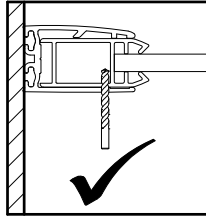
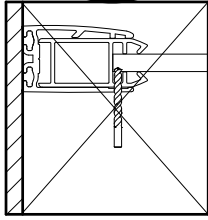
11



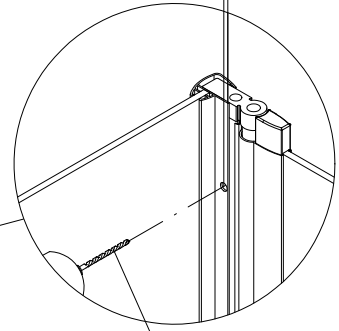
12







6 mm



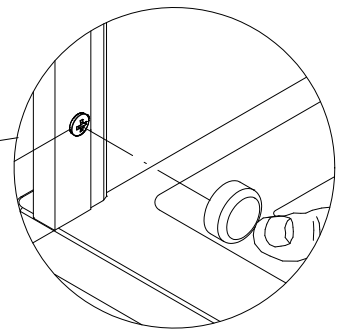
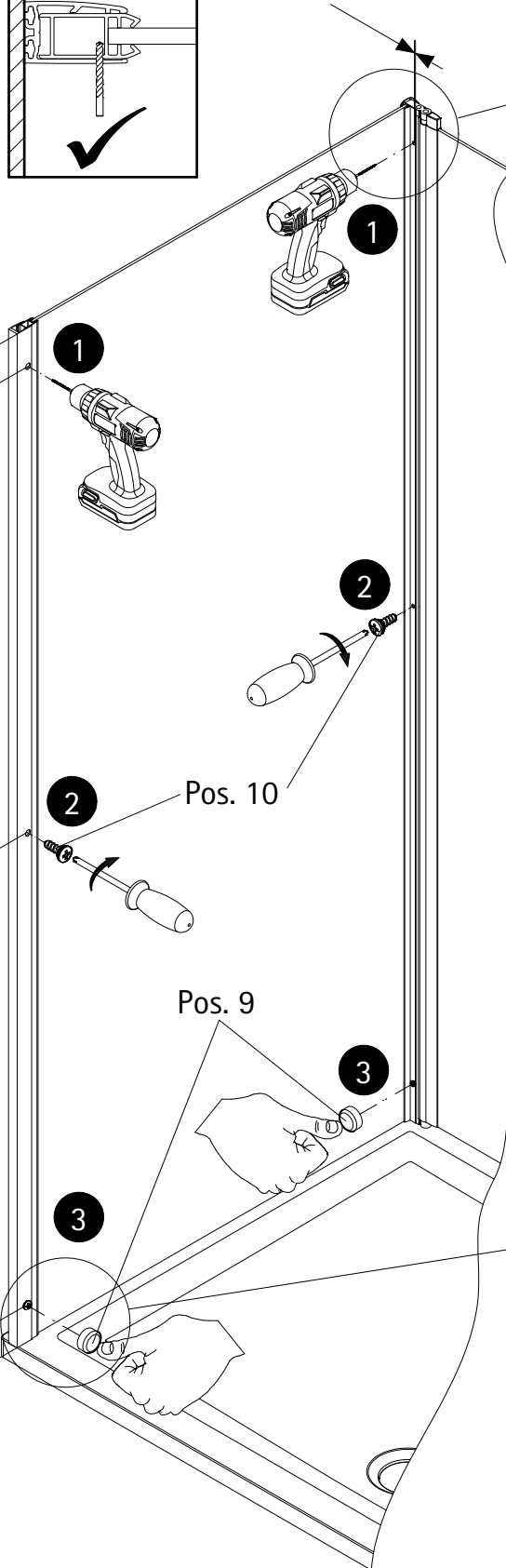
Ø 3mm

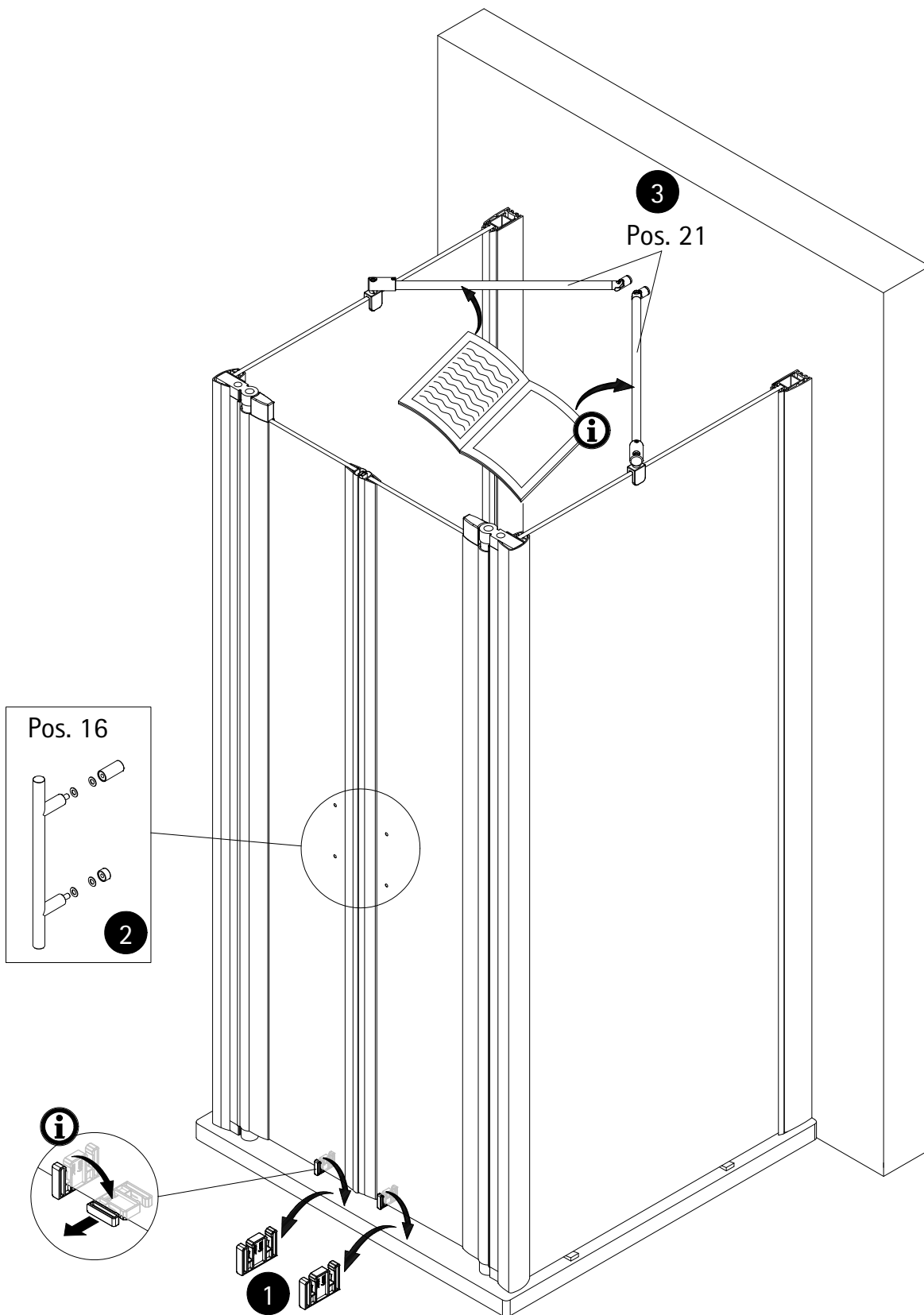
50 mm

=

=

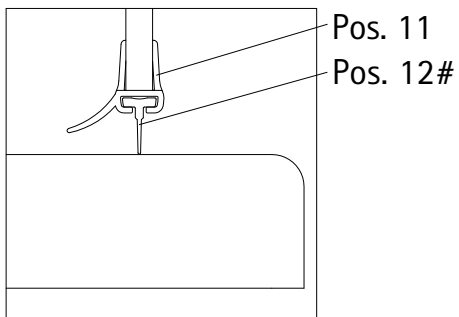
50 mm



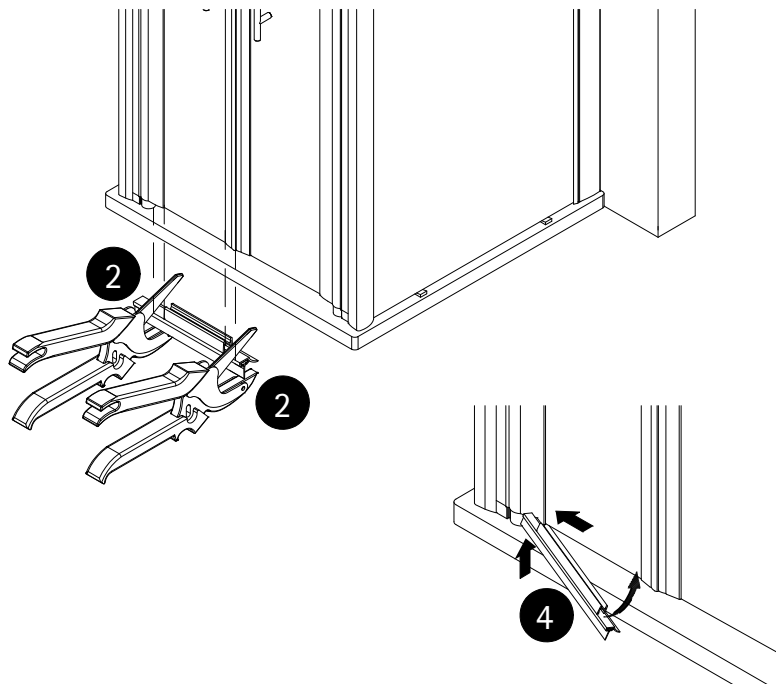
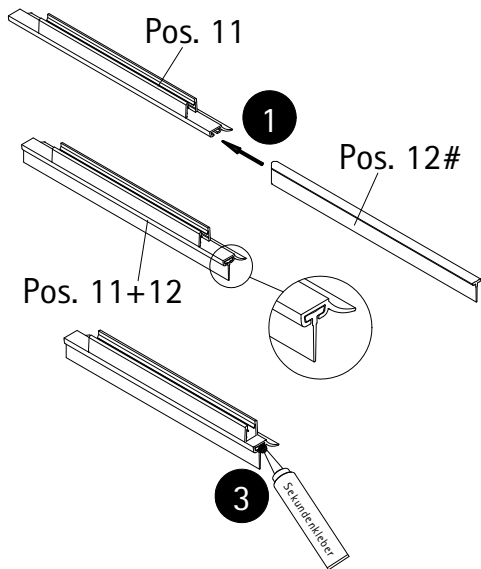
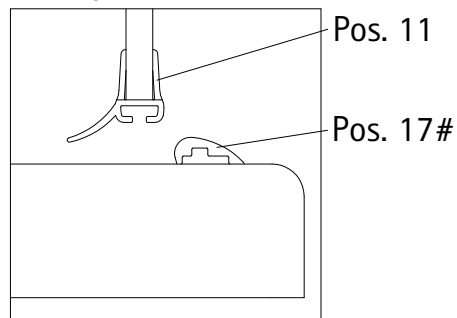


16

Option 1

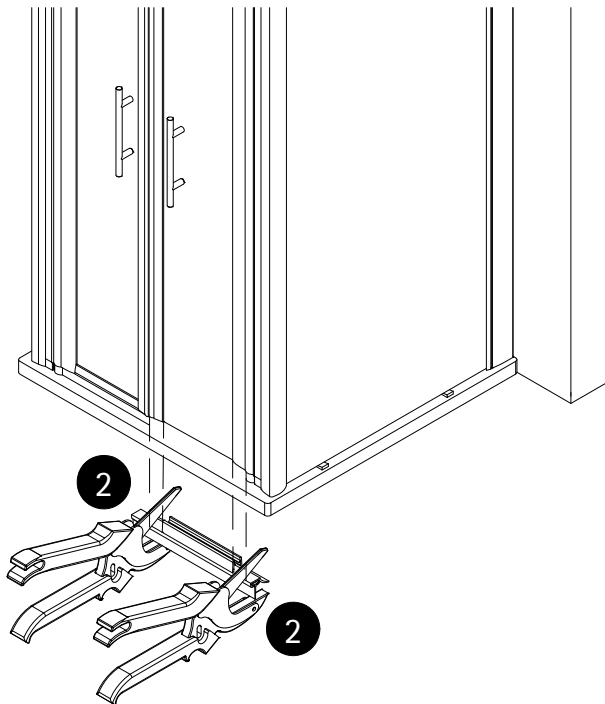
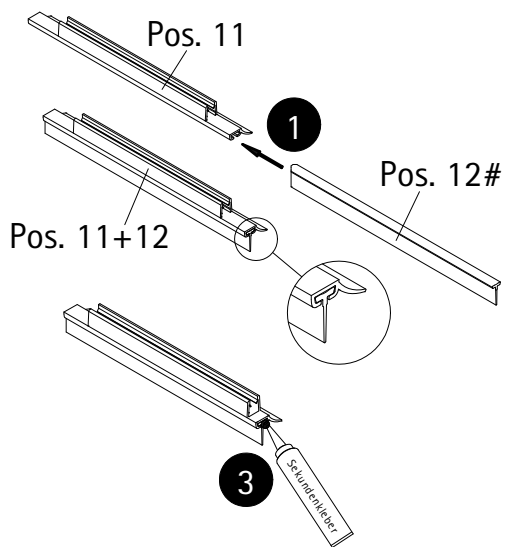


Option 2



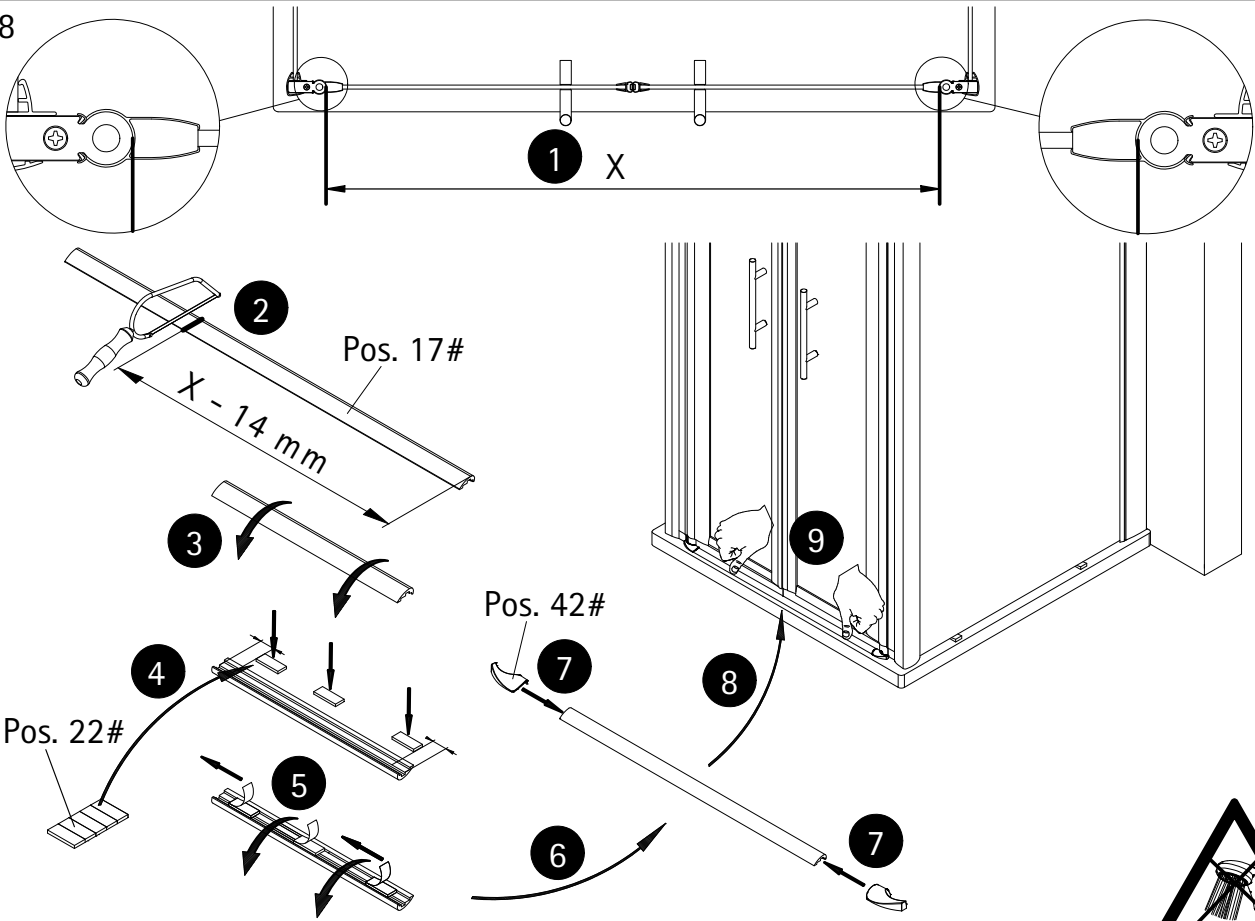
optional, en option, optioneel

17



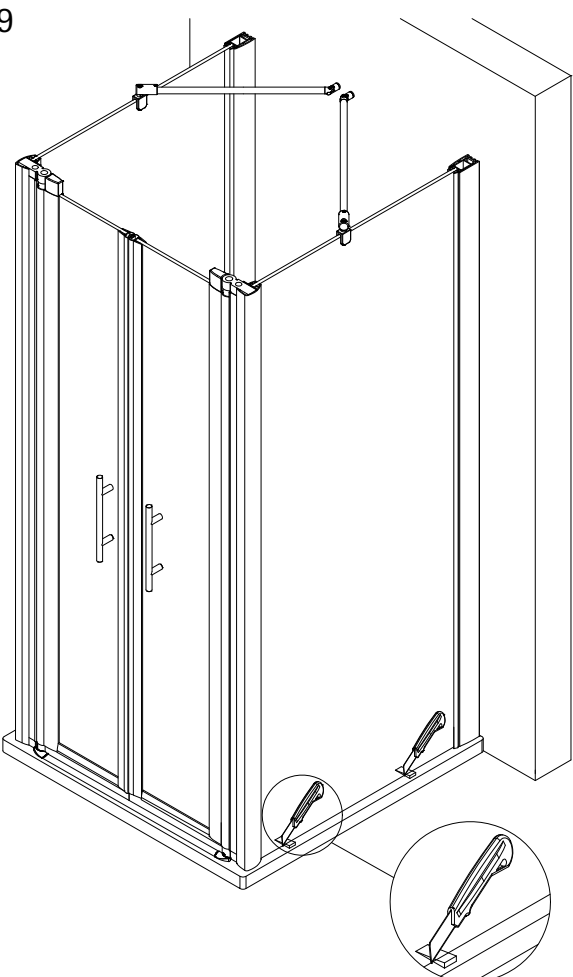
optional, en option, optioneel

18

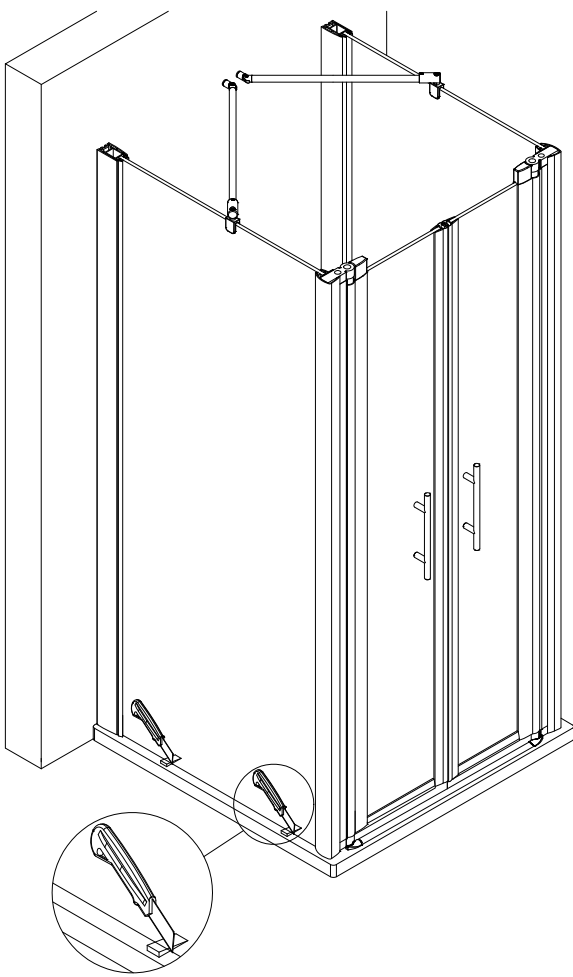


optional, en option, optioneel

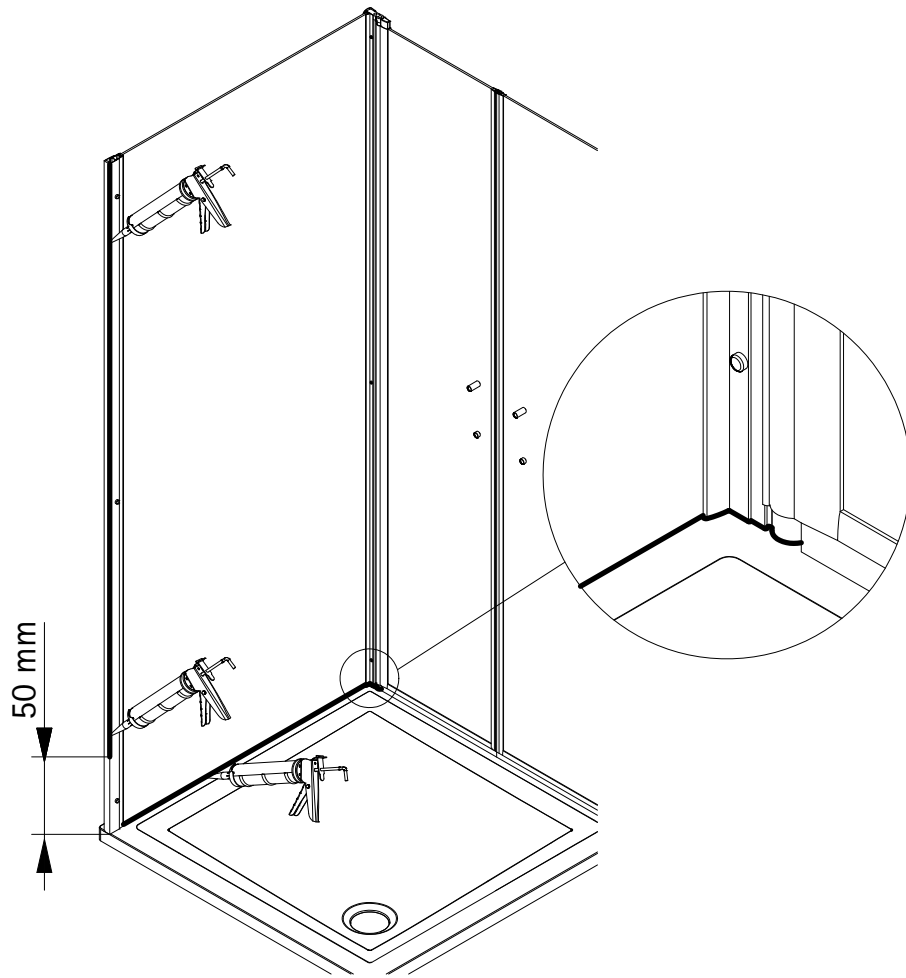
19



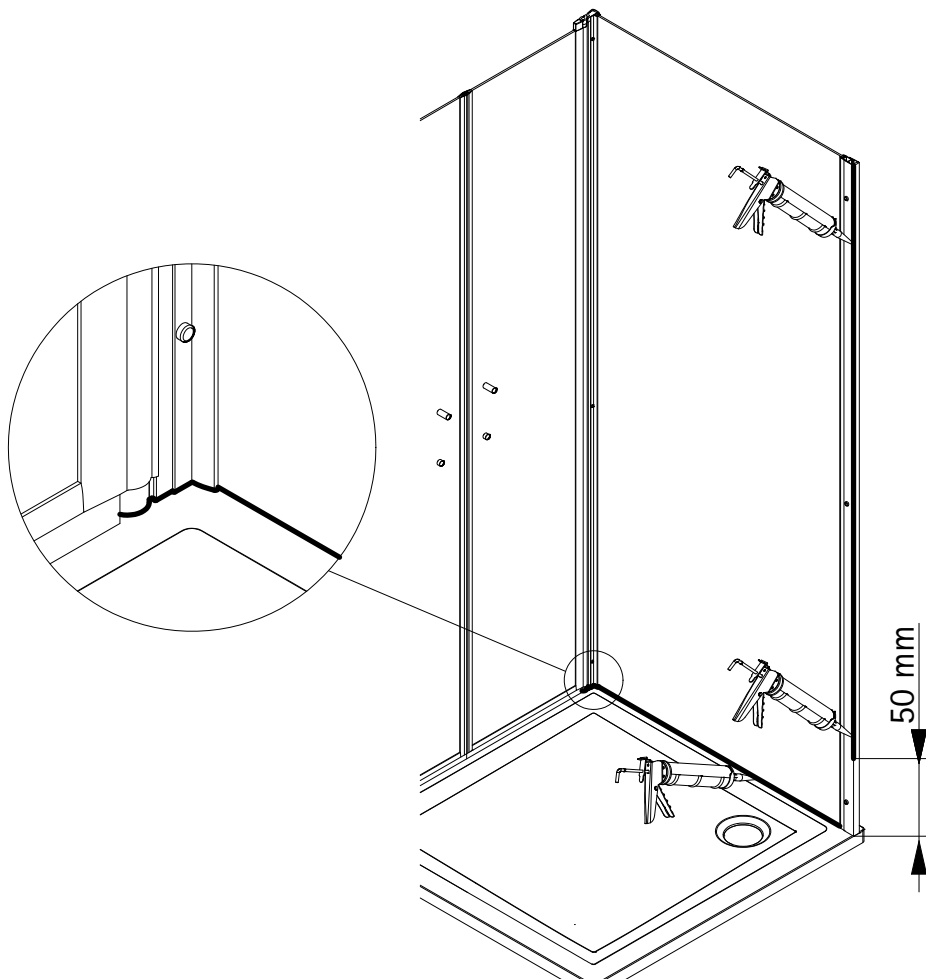
20

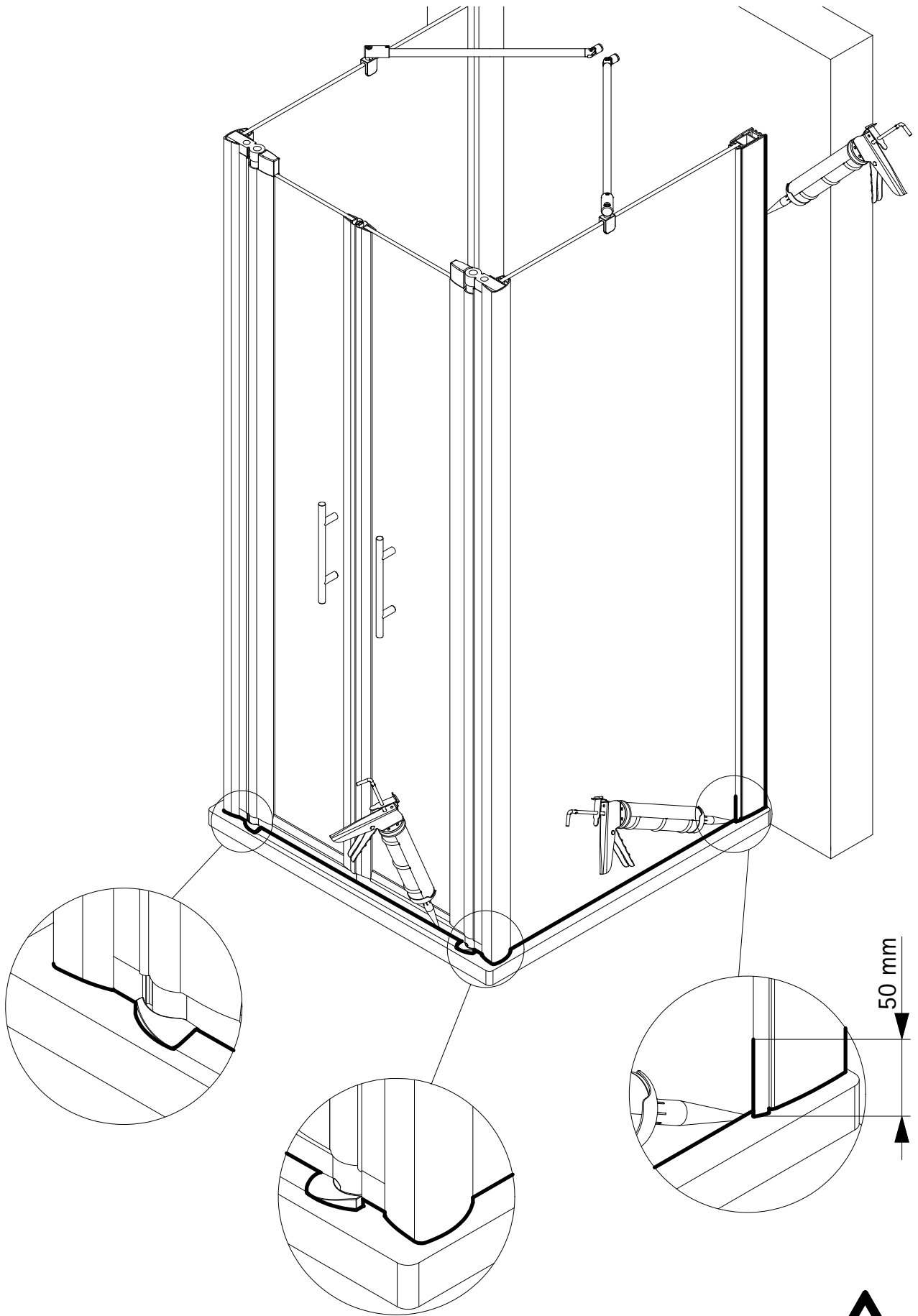


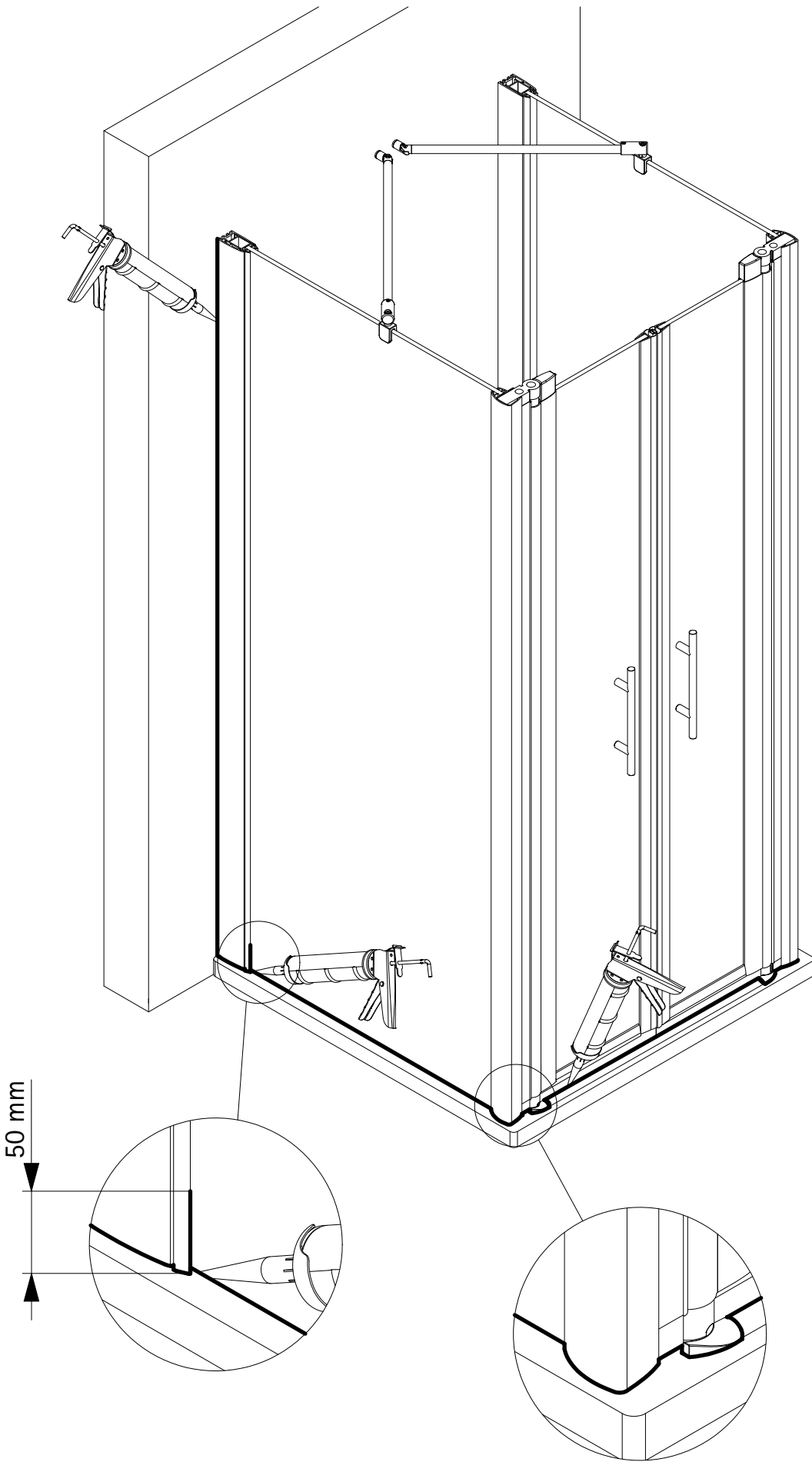
21

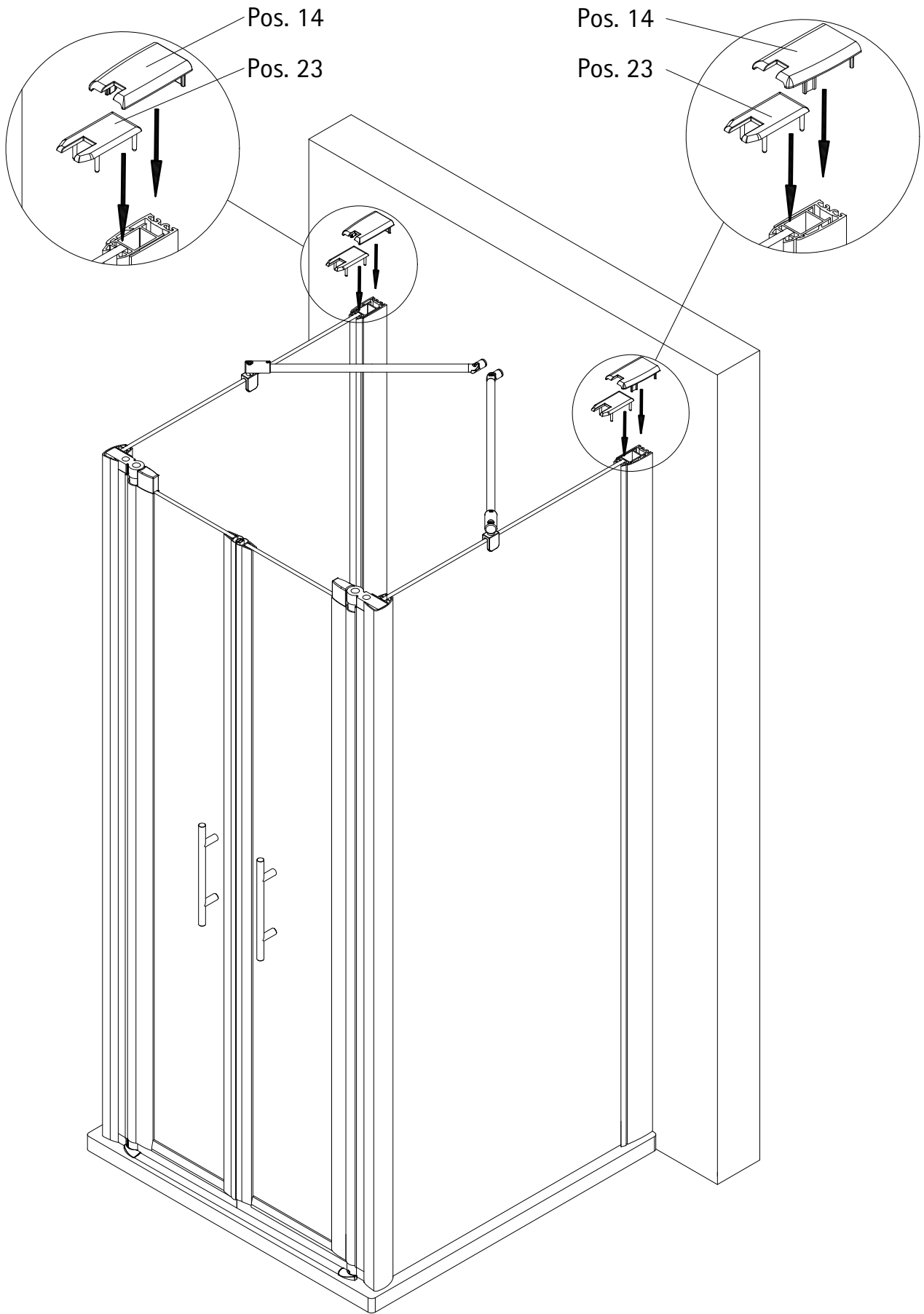


22

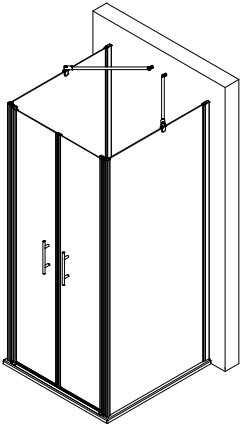








1753-3



Prüfnummer / Inspection number / Numéro d'essai / Testnummer



Ersatzteilbestellung / spare parts order
commande de pièces de rechange / Bestellung van reserveonderdelen:
Fax 02962 / 972-4260



Technische Hilfe / technical help / l'aide technique / technologische ondersteuning
Telefon 02962 / 972-40



E-Mail:
ersatzteile@duschservice.de



Duschservice
Zum Hohlen Morgen 22
59939 Olsberg
Deutschland / Germany / Allemagne / Duitsland



00006415100000000000000000