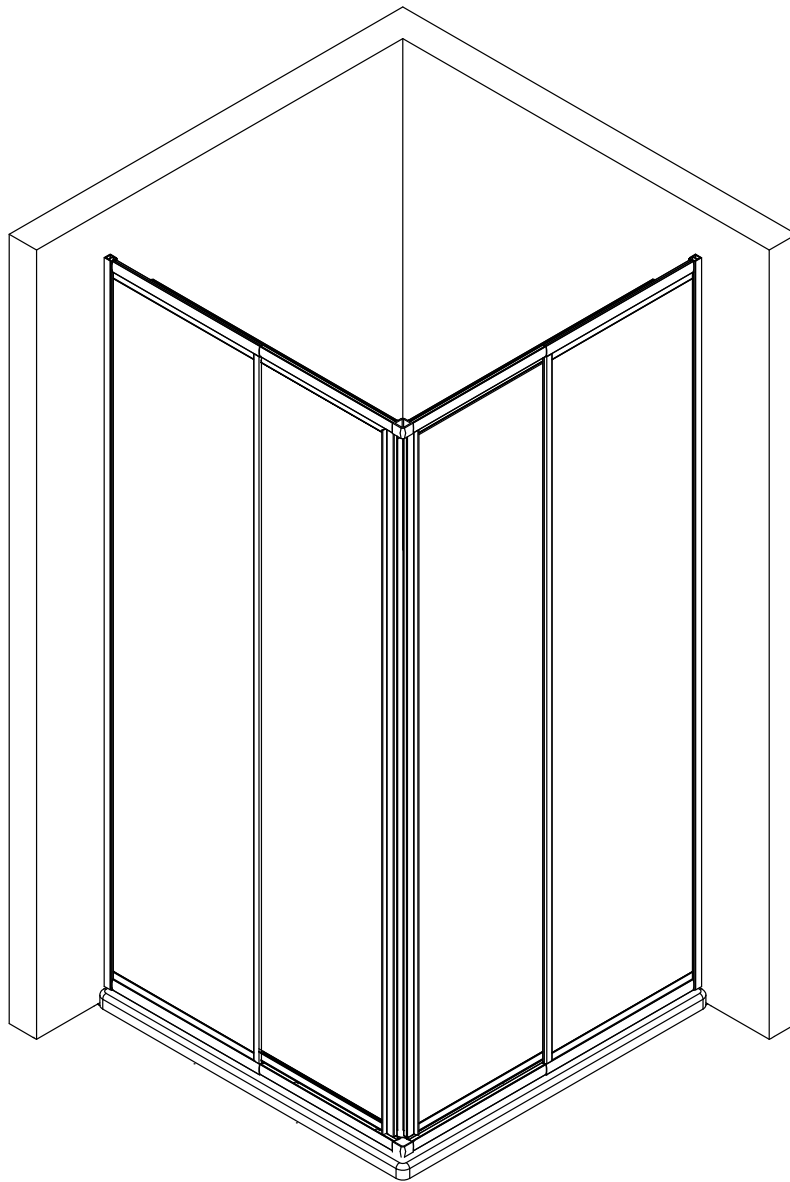
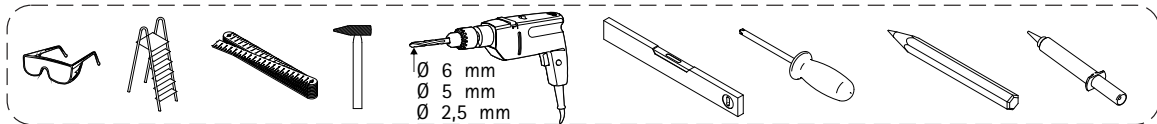
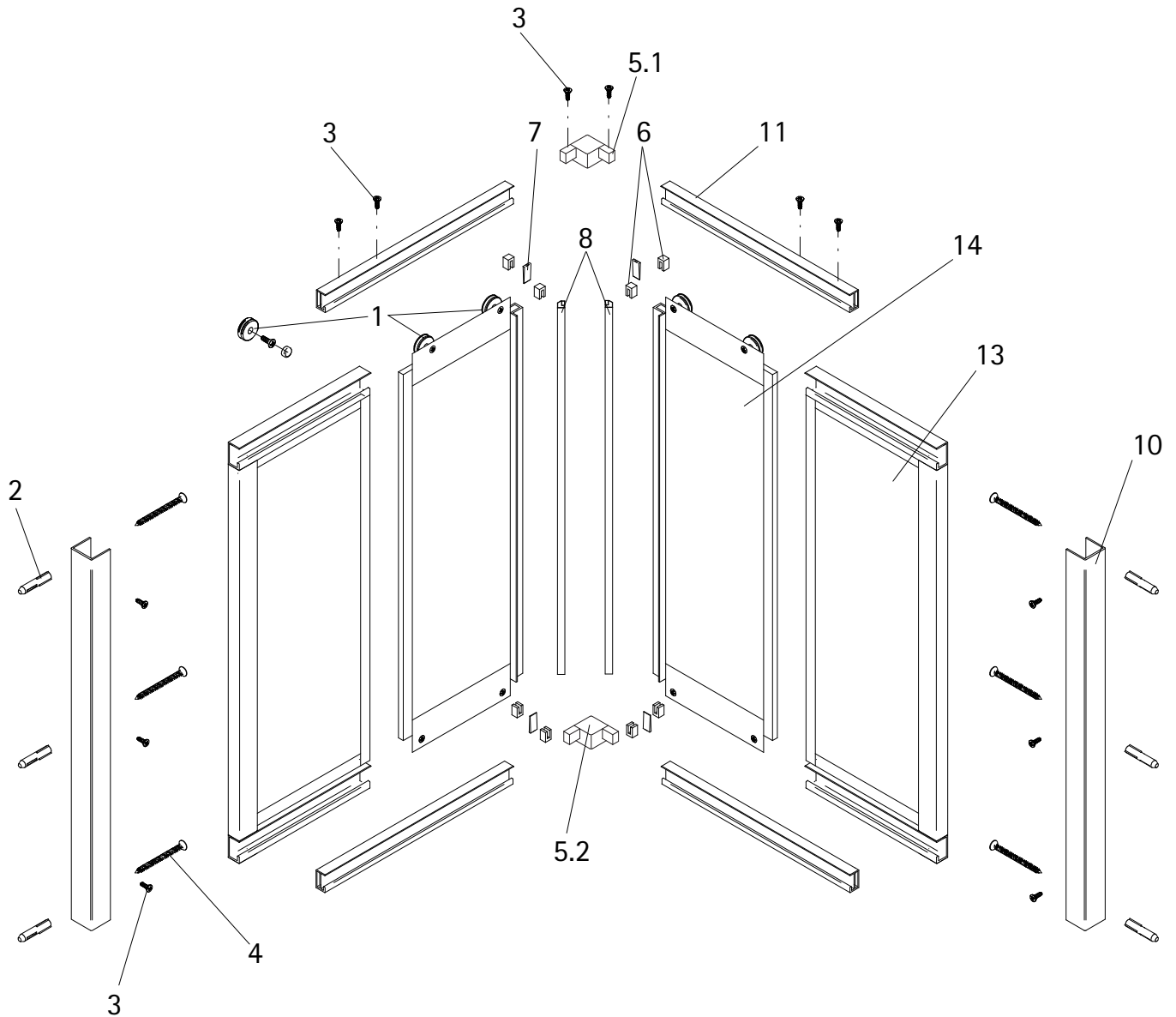
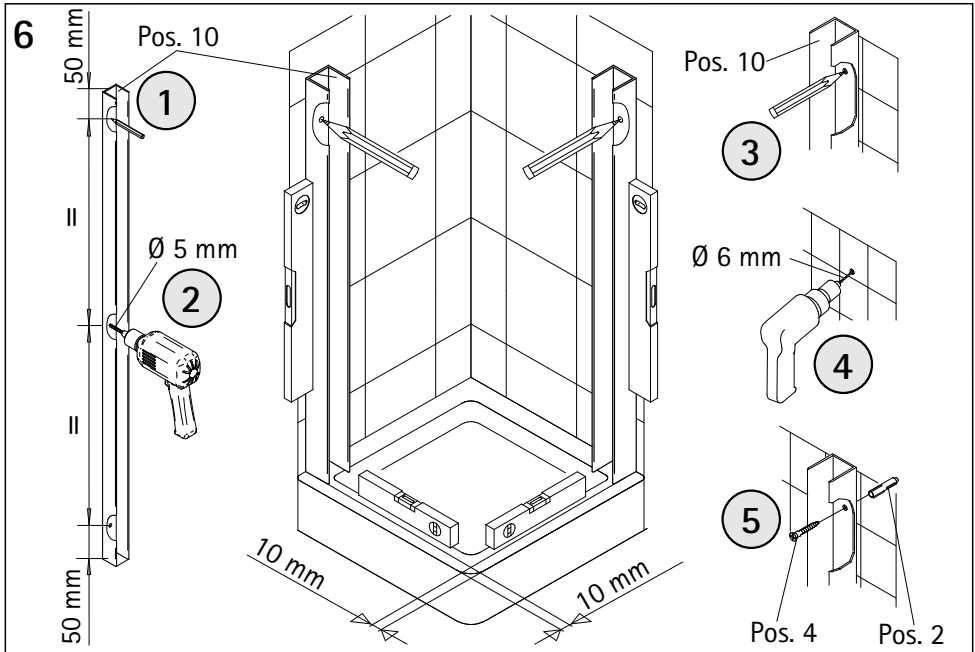
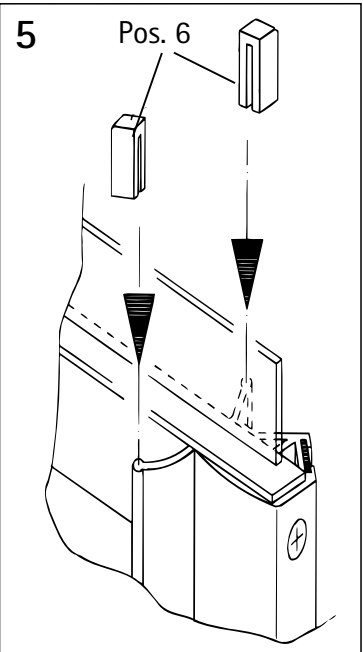
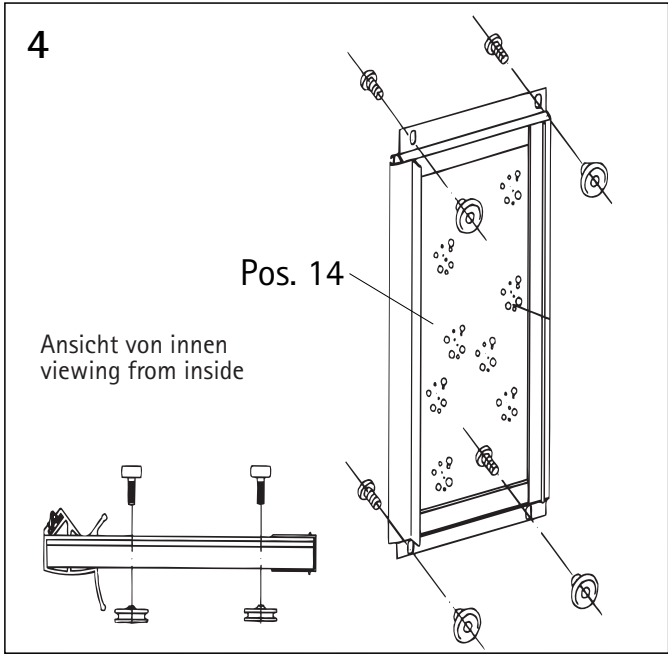
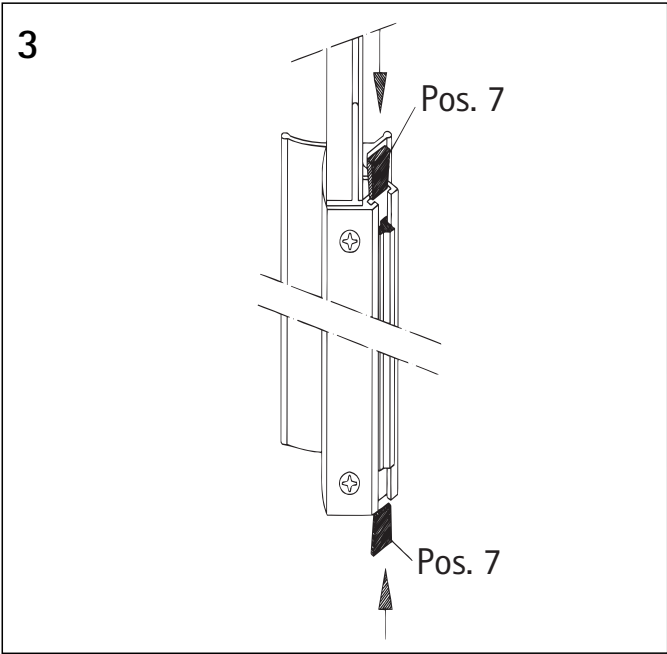
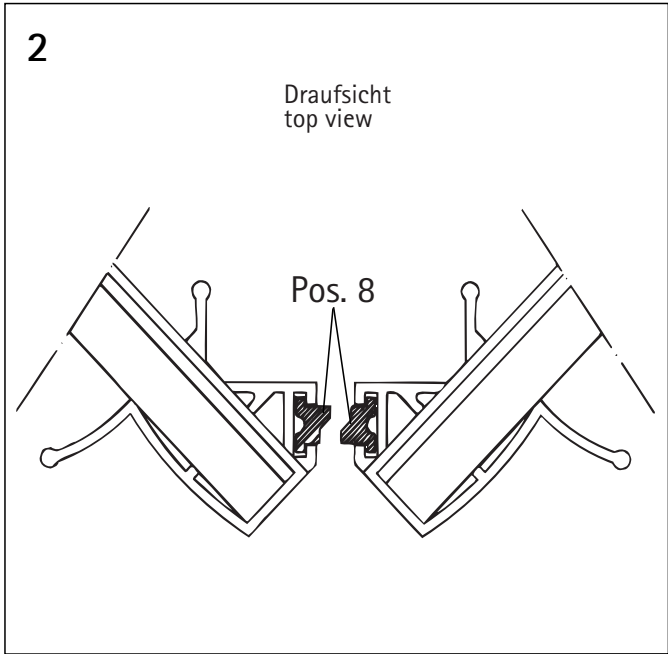
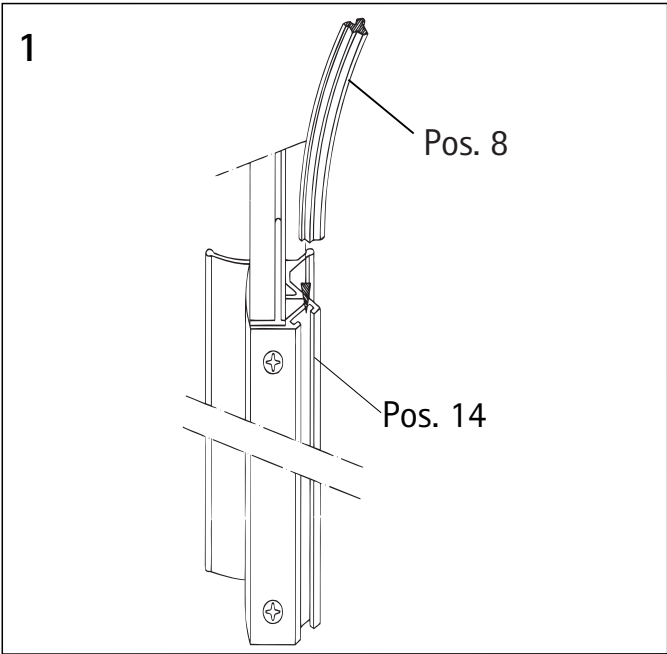


- Montageanleitung
- Assembly instructions
- Notice de montage
- Montagehandleiding
- Návod na montáž
- Instrucțiune de montaj
- Navodila za namestitev
- Installationstruktioener

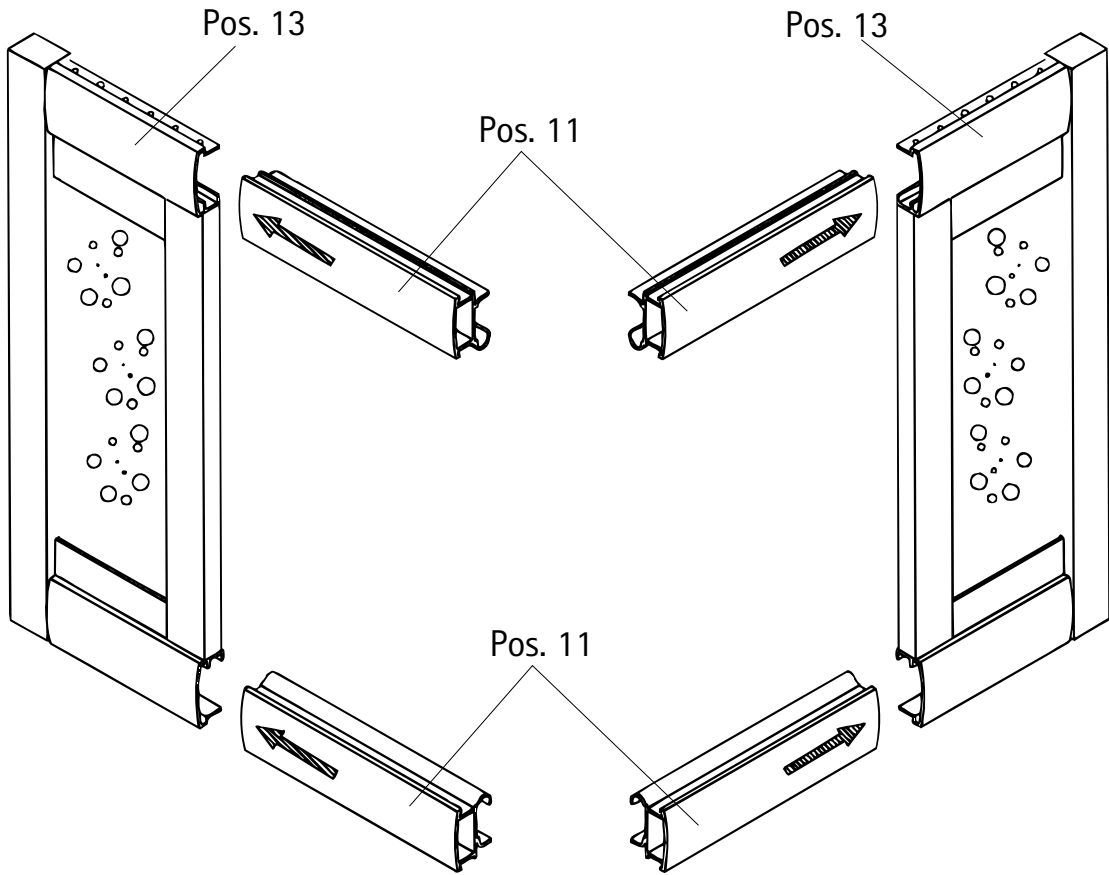




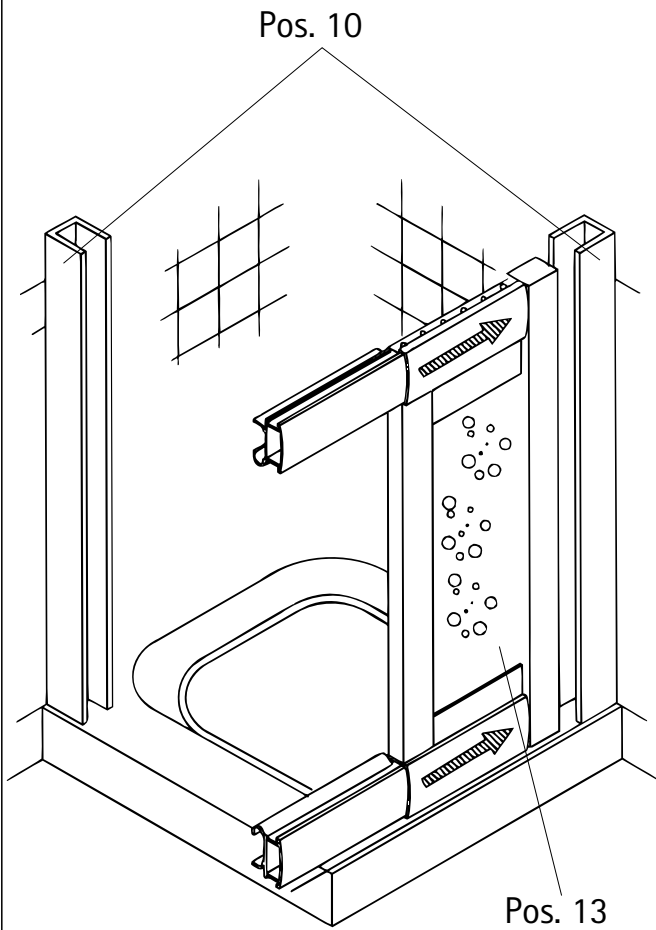
Pos.	Bezeichnung	Ersatzteil-Nr.	Preis
1	8 x Gleitrollen mit Schrauben M4 x 6 mm und Abdeckkappen	E50261	Set 14,95 €
2*	6 x Dübel S6		
3*	12 x Rundkopfschraube 2,9 x 9,5 mm		
4*	6 x Linsen-Blechschaube 4,2 x 45 mm		
5.1	1 x Eckverbinder oben	E50223	11,95 €
5.2	1 x Eckverbinder unten	E50224	11,95 €
6*	8 x Kunststoffkappen		
7*	4 x Stopfen für Magnetprofil		
8	2 x Magnetprofil	E50056	Paar 29,95 €
10	2 x Wandanschlussprofil	E50230	Stück 28,95 €
11	4 x Rahmenober- unterprofil	E50259	Stück 24,95 €
13	2 x Festelement		
14	2 x Tür		
	* Schrauben und Abdeckkappenset	E50200	22,95 €



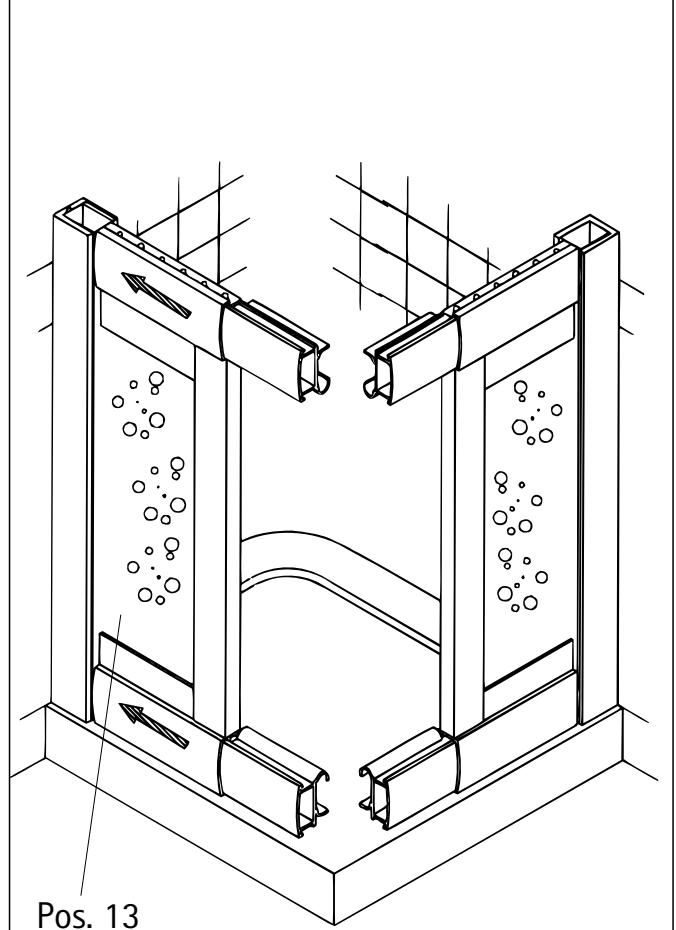
7



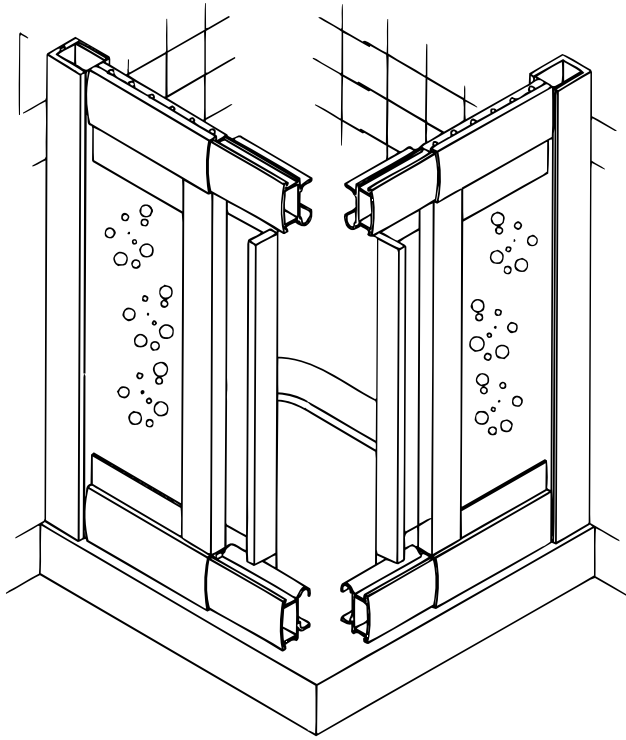
8



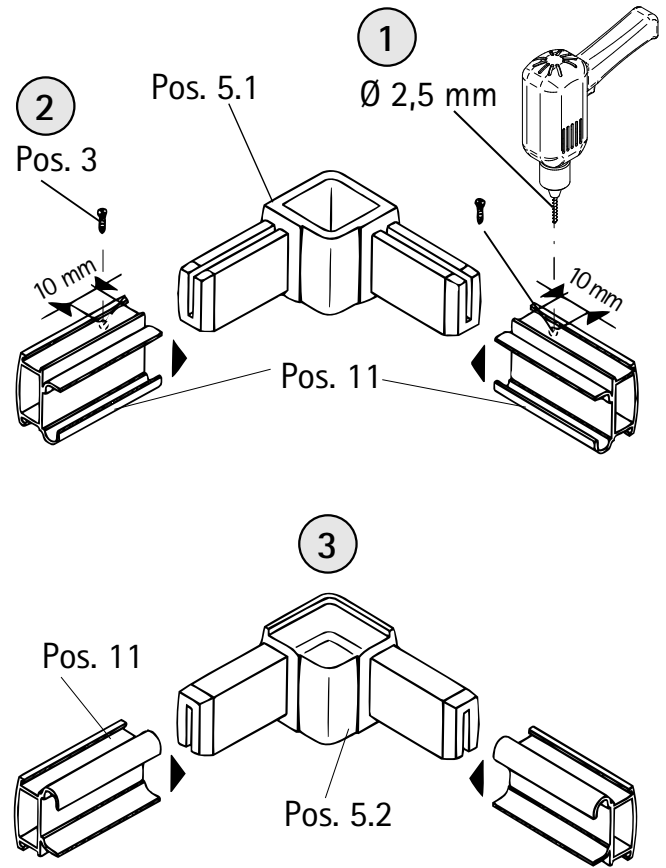
9



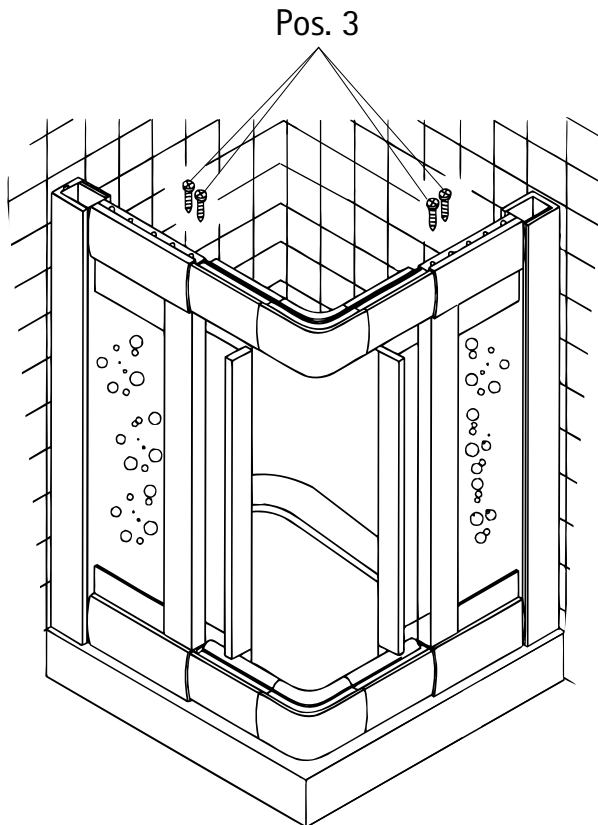
10



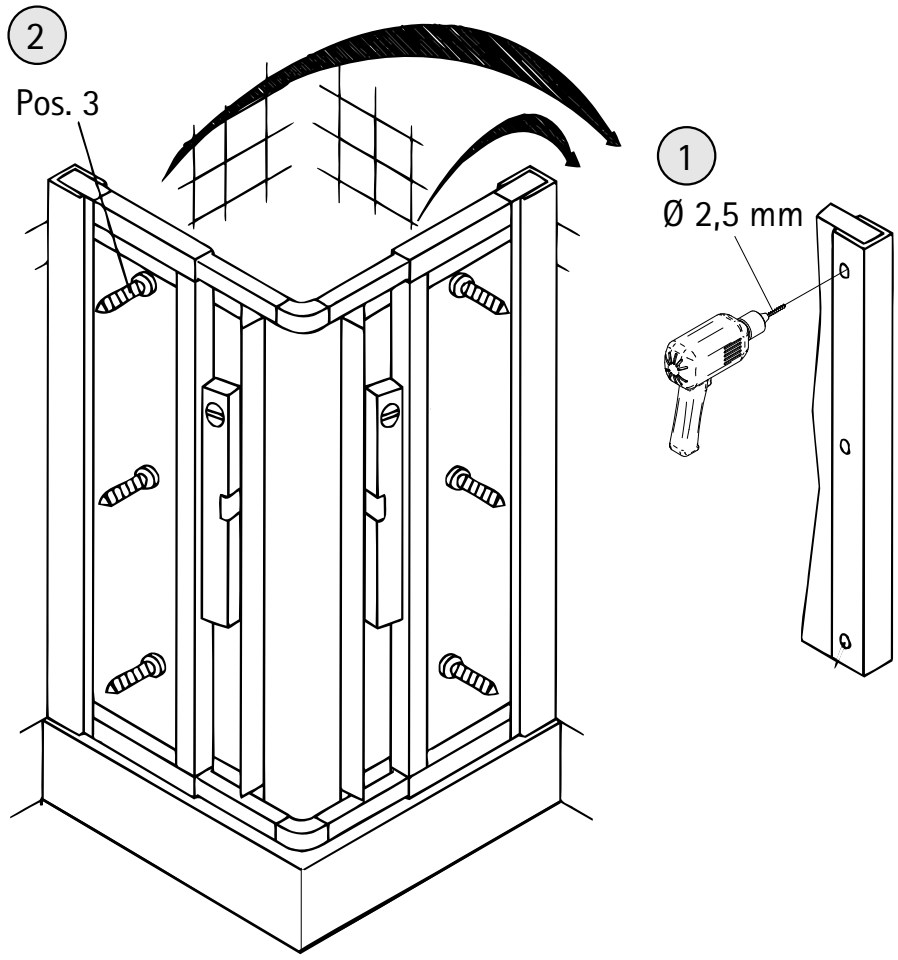
11



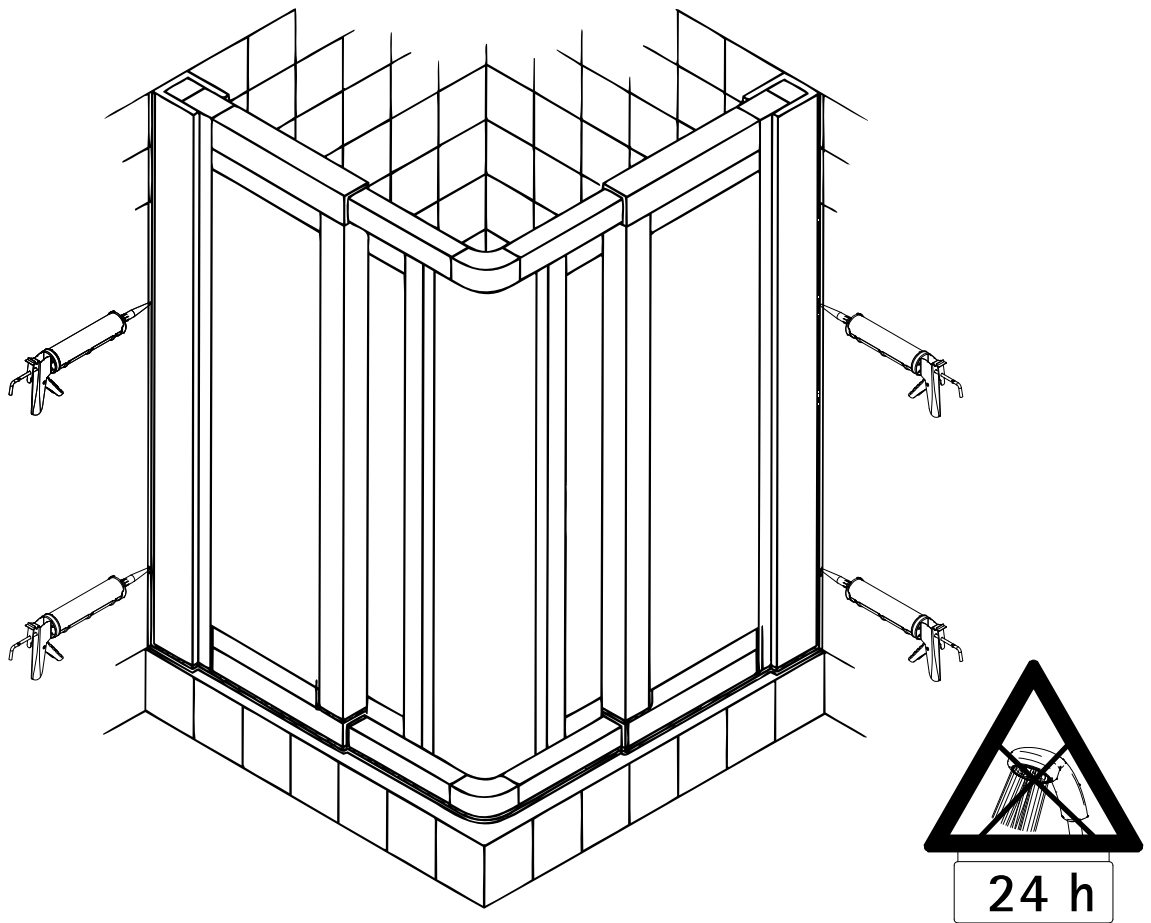
12



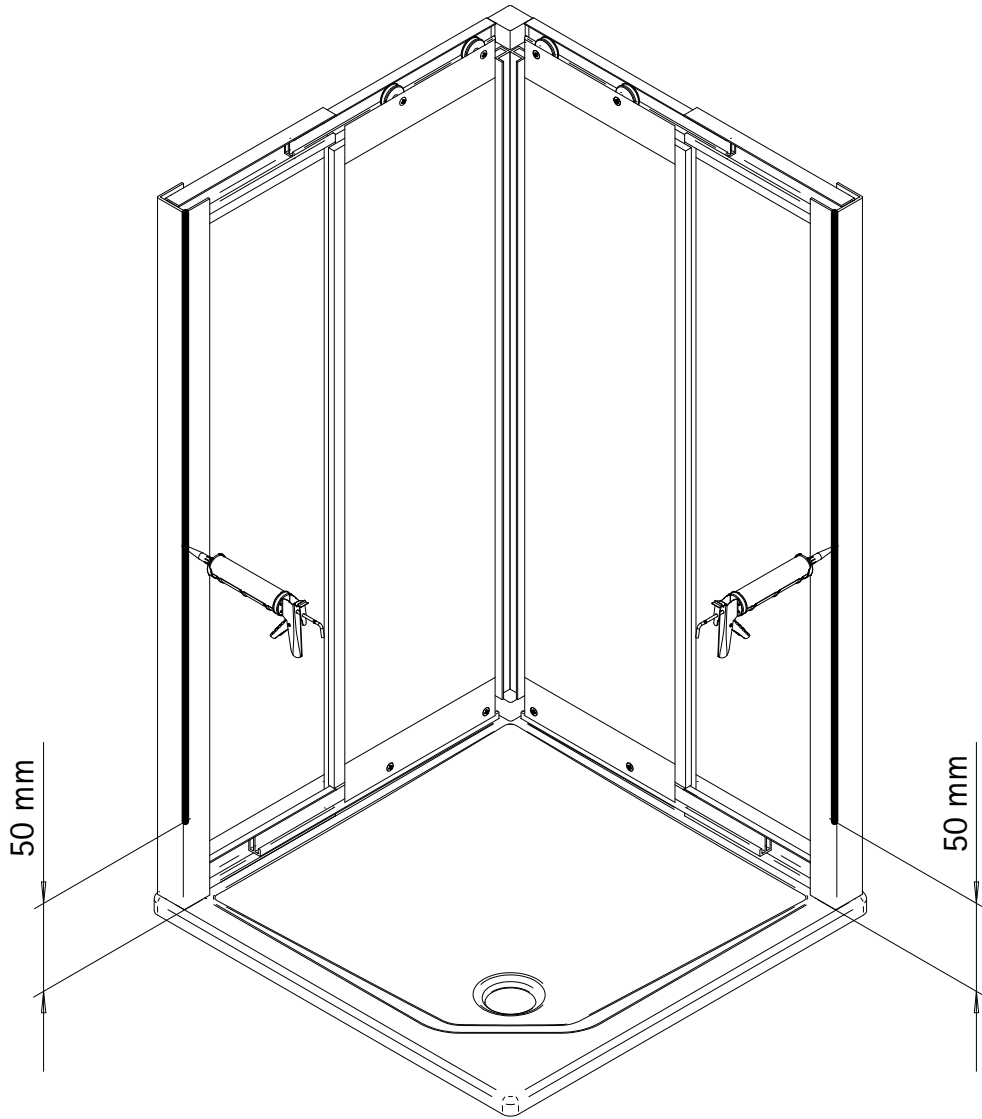
13

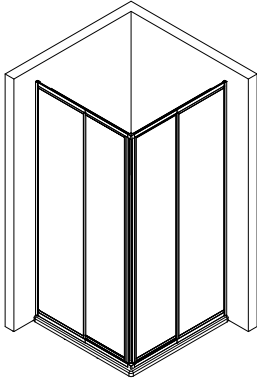


14



15





Kontrollbeleg Control Receipt

Prüfnummer / Inspection number



Duschservice
Zum Hohlen Morgen 22
59939 Olsberg
Deutschland / Germany / Allemagne / Duitsland



Ersatzteilbestellung/



Fax 02962 / 972-4260

Allgemeine technische Probleme:



Telefon 02962 / 972-40

E-mail:



ersatzteile@duschservice.de