

- D Montageanleitung
 E Mounting instructions
 HR Naputci za montažu
 SLO Navodila za montažo
 HU Szerelési útmutató
 RO Instrucțiuni de montaj
 SK Montážní návod
 BG Инструкции за инсталиране



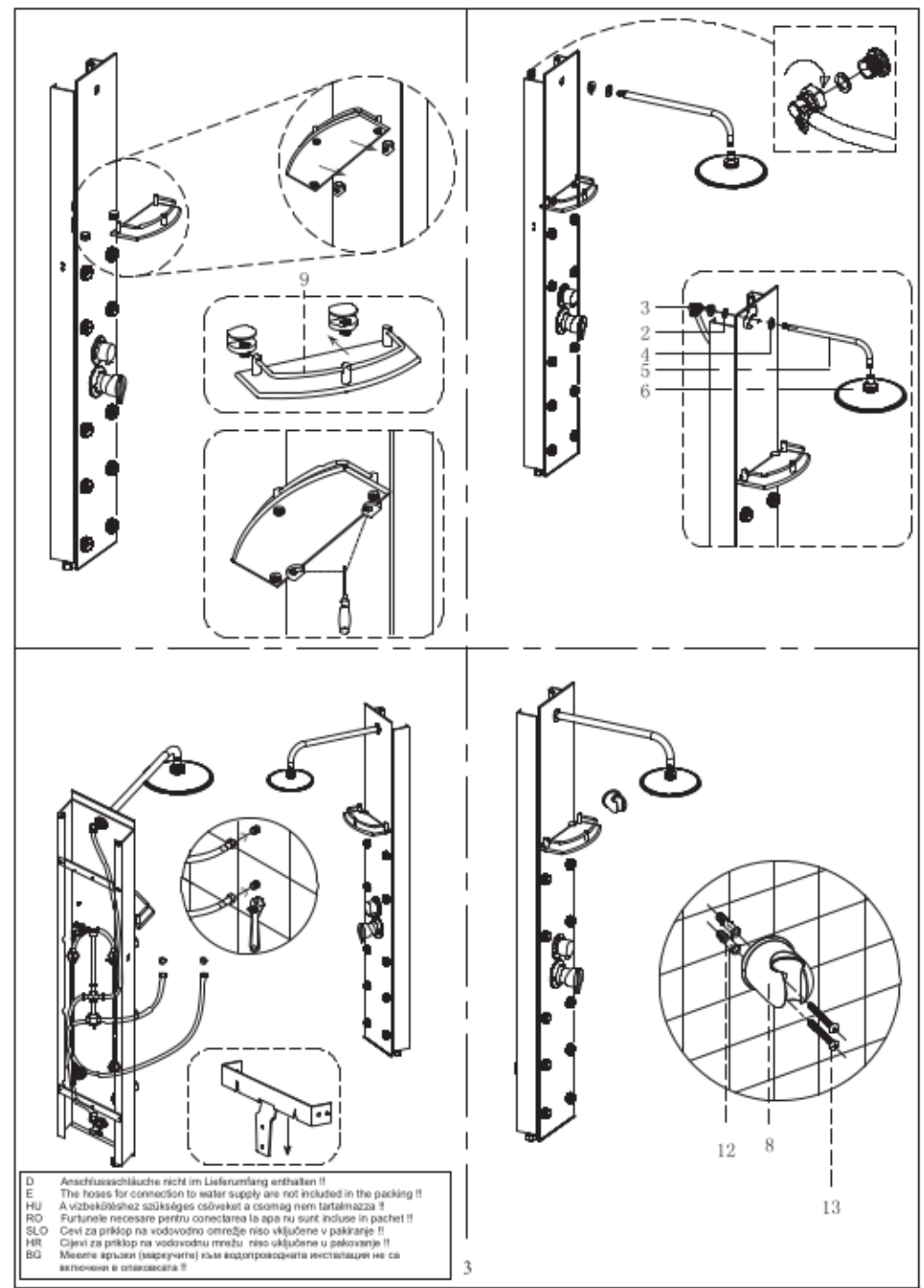
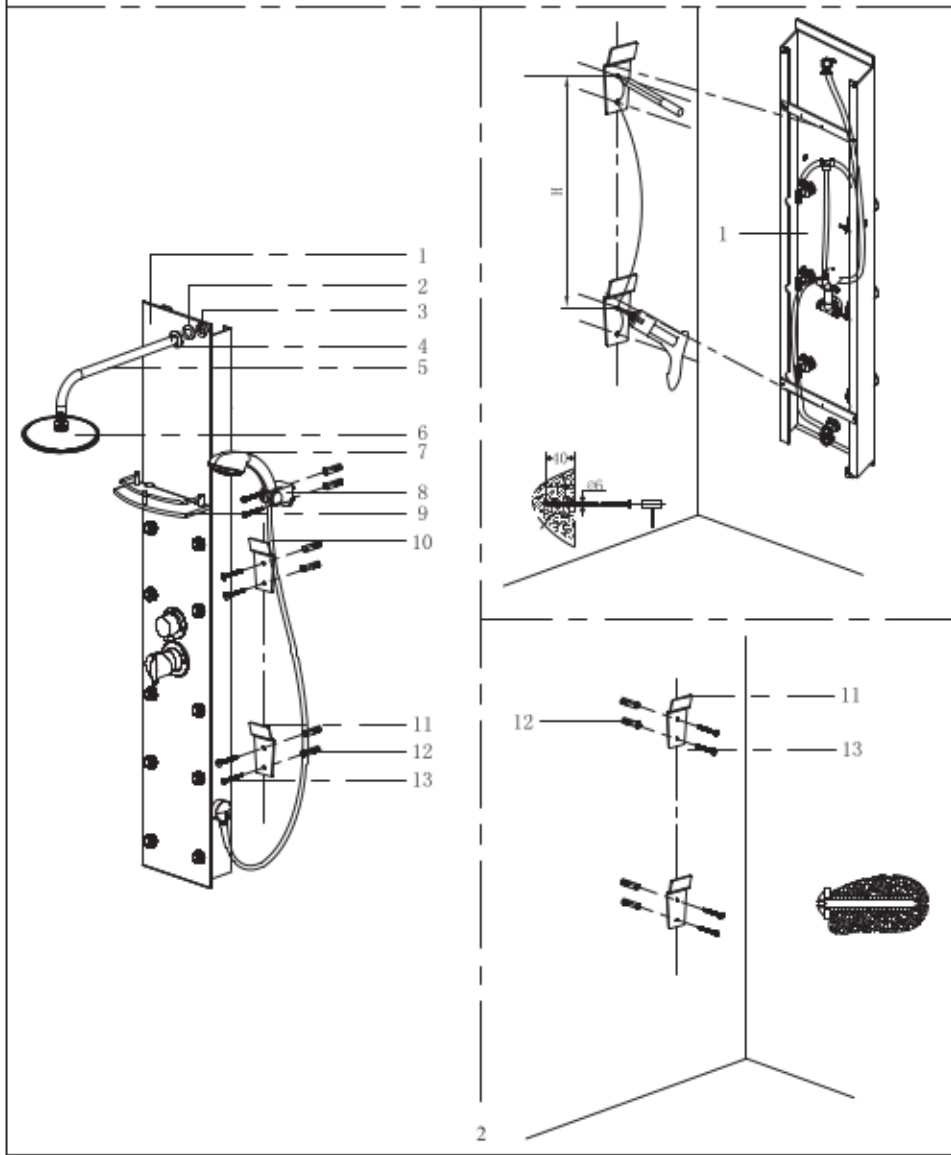
symbol photo

DUSCHMEISTER

Der Spezialist für Dusche und Bad

<p>DEUTSCH – DEUTSCH – DEUTSCH – DEUTSCH – DEUTSCH</p> <p>Montage:</p> <ol style="list-style-type: none"> Anbringen der Aufhängungen für das Duschpaneel: Markieren Sie die Position an der Wand, Bohren Sie die Löcher und geben Sie die Dübeln hinein. Fixieren Sie die Aufhängungen mit den Schrauben. Verbinden Sie die flexiblen Schläuche mit den Kalt- und Warmwasseranschluss. Geben Sie das Duschpaneel auf die Aufhängungen. <p>Die Wassertemperatur darf max. 60°C betragen. Der Wasserdruck darf max. 4 bar betragen.</p> <p>Reinigung: Nur mit einem Tuch ohne Scheuermittel mit Wasser abwischen.</p>	<p>ENGLISH – ENGLISH – ENGLISH – ENGLISH – ENGLISH</p> <p>Mounting:</p> <p>Mounting:</p> <ol style="list-style-type: none"> According to the stands of the shower panel, mark the positions where you want on the wall, drill the holes, insert the plastic plug into the holes, please follow step 1. Fasten the stands with screws into the plastic plug, please follow step 2. Connect the knitting hoses to the cool water supply and hot water supply. Put the rack of shower panel on the stands. <p>The max temperature of the water shouldn't be more than 60°C. And the max water pressure should be not more than 4 bar.</p> <p>Cleaning: only with a soft towel and water.</p>
<p>ROMANIA – ROMANIA – ROMANIA – ROMANIA – ROMANIA</p> <p>Instrucțiuni de Montaj:</p> <ol style="list-style-type: none"> Fixați sistemul de prindere pentru panelul de dus. Marcați poziția sistemului de prindere la perete, dați gauri cu bohrmasina și introduceți diblurile. Fixați sistemul de prindere cu șuruburi Reacordați furtunurile flexibile la rețeaua de apă caldă-apă rece. Fixați panelul de dus de sistemul de prindere <p>Temperatura maximă admisă a apei din rețea nu trebuie să depășească 60 grade C. Presiunea apei trebuie să fie de max. 4 bari.</p> <p>Curățarea: curățați panelul de dus doar cu o carpa moale, apă și săpun. Nu folosiți soluții de curățare abrazive sau acide.</p>	<p>SLOVENSKI – SLOVENSKI - SLOVENSKI - SLOVENSKI</p> <p>Montáž:</p> <ol style="list-style-type: none"> Montáž úchytov pre sprchový panel: označte na stene miesta panelu, navrtajte otvory a vložte do nich hmoždinky. Pripevnite priložené uchytovacie prvky na stenu pomocou skrutiek Prepojte flexibilné hadice s prívodom teplej a studenej vody Zavešte panel na stenu na uchytovacie prvky <p>Teplota vody sme byť maximálne 60 stupňov Celsia. Tlak vody smie byť maximálne 4 bary.</p> <p>Čistenje: samo z mehko brisačo in vode.</p>
<p>CZECH – CZECH – CZECH – CZECH – CZECH – CZECH</p> <p>Návod na montáž</p> <ol style="list-style-type: none"> Montáž úchytů pro sprchový panel : označte na zdi pozici panelu, navrtajte otvory a vložte do nich hmoždinky. Připevněte přiložené uchytovací prvky na zeď pomocí šroubů. Propojte flexibilní hadice s přívodem teplé a studené vody. Zavešete panel na zeď na uchytovací prvky. <p>Teplota vody smí být maximálně 60 stupňů Celsia. Tlak vody smí být maximálně 4 bary.</p> <p>Čištění: pouze s měkkým ručníkem a vodou.</p>	<p>MAGYAR – MAGYAR – MAGYAR – MAGYAR – MAGYAR</p> <p>Szerelési és kezelési útmutató</p> <ol style="list-style-type: none"> Támassza a zuhanypanelt a falhoz és jelölje be a csavarok helyét. Fúrja ki a lyukakat, nyomja a tipliket a lyukakba, majd csavarozza fel a tartókat. A csapot kösse rá a hideg- és melegvíz fall csatlakozójára. Kizárólag flexibilis csöveket használjon, a merev csövek eltörhetnek. A bekötést csak szakképzett szerelők végezhetik a mindenkorli előírások figyelembevételével. Tegye a panelt a helyére. Tisztításhoz kizárólag karcmentes, nem vegyi tisztítószereket és puha kendőt használjon. <p>A víz hőmérséklete a szerelvények miatt nem lehet magasabb 60°C-nál. A víznyomás nem haladhatja meg a 4 bart.</p> <p>Tisztítás: csak a egy puha törülközővel, és a víz.</p>
<p>SLOVENSKO – SLOVENSKO – SLOVENSKO - SLOVENSKO</p> <p>montaza - Panel za tusiranje</p> <ol style="list-style-type: none"> Namestitev obesal panela za tusiranje: označite mesta na steni, izvrtajte luknje in vanje vstavite plasticne vložke. Pricvrstite obesala z vijaki. ezite gibljive cevi s priključki hladne in tople vode. Obesite panel za tusiranje na obesala. <p>Temperatura vode lahko znasa maksimalno 60°C. Pritisk vode je lahko največ 4 bare! Čiščenje: s krpo brez praskastih čistil – sperite z vodo.</p>	<p>HRVAŠKO – HRVAŠKO – HRVAŠKO - HRVAŠKO</p> <p>montaza - Panel za tusiranje</p> <ol style="list-style-type: none"> Postavljanje nosaca panela za tusiranje: označite mjesta na zidu izbusite rupe te stavite u nje plasticne uloske. Ucvrstite nosace sa vijcima. Spojite gipke cijevi sa prikljucima za hladnu i toplu vodu Objesite panel za tusiranje na nosace. <p>Temperatura vode moze iznositi maksimalno 60°C. Pritisak vode moze biti najviše 4 bara! Čiščenje: s krpom i vodom – bez sredstava za čiščenje.</p>
<p>BULGARIAN – BULGARIAN – BULGARIAN – BULGARIAN – BULGARIAN</p> <p>Монтаж:</p> <ol style="list-style-type: none"> Според на щандове на душ панел, маркирайте позициите, където искате на стената, Пробийте дупки, поставете пластмасови вложките в дупките, моля, следвайте стъпка 1. закрепете щандове с винтове в пластмасов накрайник, моля Следвайте стъпка 2. завържете гъвкавите маржичите за студен водоснабдяване и снабдяване с топла вода Поставете скра на душ панел на трибуните. Max температура на водата не трябва да бъде повече от 60° C. И повече вода под налягане трябва да бъде не повече от 4 бара. <p>Почистване: само с мека кърпа и вода.</p>	

1	2	3	4	5	6	7						
X1	X1	X1	X1	X1	X1	X1						
	8	9	10	11	12	13						
	X1	X1	X1	X1	X1	X6	3. 5X32X6					



D Anschlussschläuche nicht im Lieferumfang enthalten !!
 E The hoses for connection to water supply are not included in the packing !!
 HU A vízellátáshoz szükséges csövekkel a csomag nem tartalmazza !!
 RO Furturele necesare pentru conectarea la apa nu sunt incluse in pachet !!
 SLO Cevi za priklp na vodovodno omrežje niso vključene v pakiranje !!
 HR Cijevi za priklp na vodovodnu mrežu niso uključene u pakovanje !!
 BG Мехоме връзки (запрекуване) към водопроводната инсталация не са включени в опаковката !!

