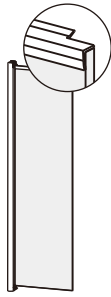


Montageanleitung Eckeingang Economy variabel DMB253EXC

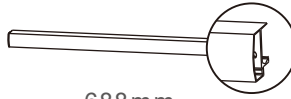
Dusar GmbH
An der Strusbek 52a
22926 Ahrensburg
Germany
www.dusar.com



[01]x2



[02]x2



688mm

[03]ax2

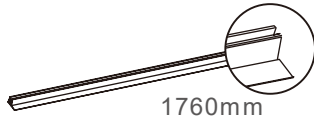


688mm

[03]bx2

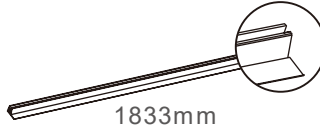


[04]x2



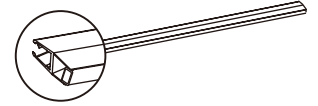
1760mm

[05]ax2



1833mm

[05]bx2



[06]x2



[07]ax6



[07]bx4



[08]ax4



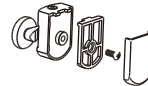
[08]bx4



[09]x6



[10]x2



[11]ax4



[11]bx4



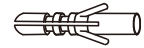
[12]ax1



[12]bx1



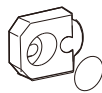
[12]cx2



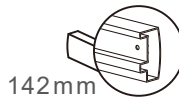
[13]x6



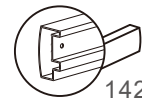
[18]x2



[19]x4



142mm
[20]x2



142mm
[21]x2

1:1



(ST4 x 14mm)

[14]x6



(ST4 x 30mm)

[15]x6



(M6 x 14mm)

[16]x4

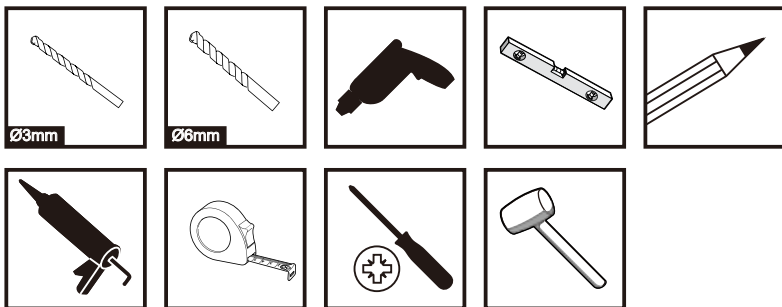


(St4x12mm)

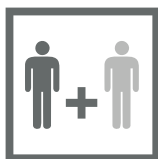
[17]x4

Du wirst brauchen (DE) /Tu auras besoin de(F)/Avrai bisogno(I)/ Je zal nodig hebben(NL)/
Du kommer behöva(S)/Budete potřebovat(CZ)Budete potrebovať(SK)/Vei avea nevoie(RO)

Werkzeuge nicht zur Verfügung (DE) /Outils pas fourni(F)/Strumenti non fornito(I)/ Gereedschappen niet verstrekt(NL)/
Verktyg inte tillhandahålls(S)/Nástroje nejsou poskytovány(CZ)Nástroje nie sú poskytované(SK)/Instrumente care nu sunt prevăzute(RO)

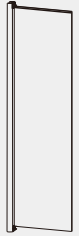


1-Helfer für einige Aufgaben(DE) /1 aide pour certaines tâches(F)/1 assistente per alcuni compiti(I)/ 1 helper voor sommige taken(NL)/
1 hjälpreda för vissa uppgifter(S)/1 pomocník pro některé úkoly(CZ)1 pomocník pre niektoré úlohy(SK)/1 ajutor pentru unele sarcini(RO)



Dusar GmbH An der Strusbek 52a 22926 Ahrensburg Germany www.dusar.com
16 B-253EXC PH
EN 14428 CA-IR-DA

01



[02]x2



[03]ax2



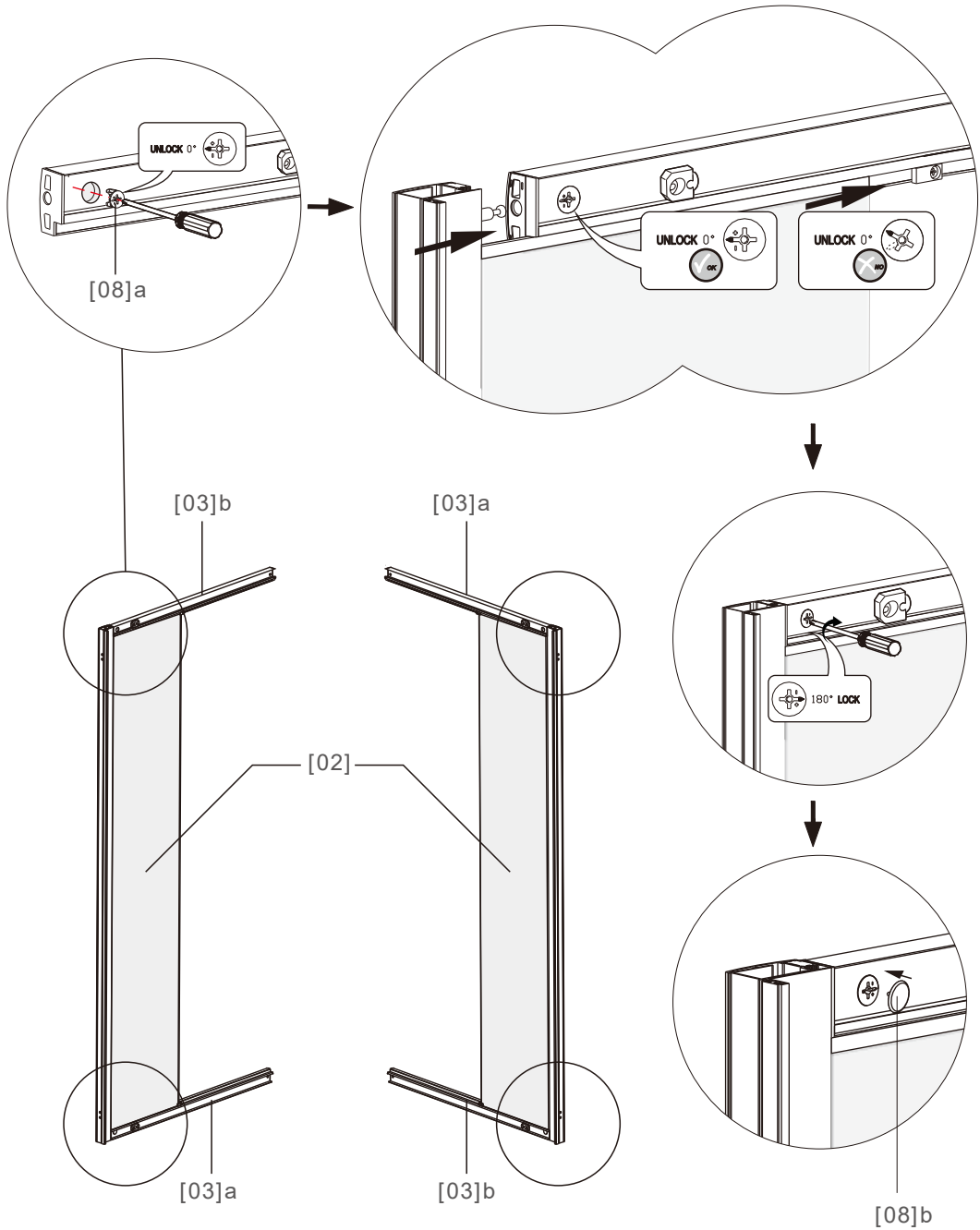
[03]bx2



[08]ax4




[08]bx4



02

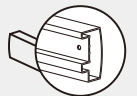


[18]x2

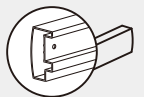
 (M6 x 14mm)
[16]x4



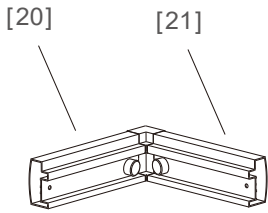
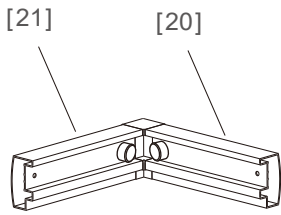
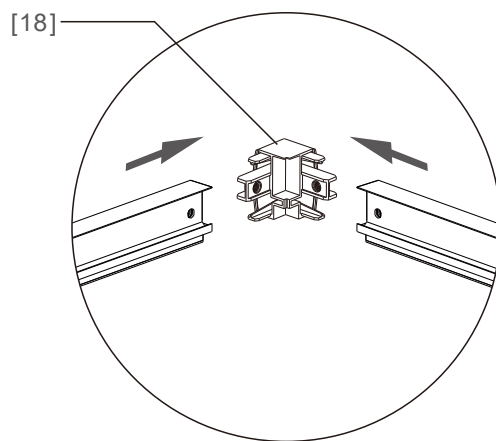
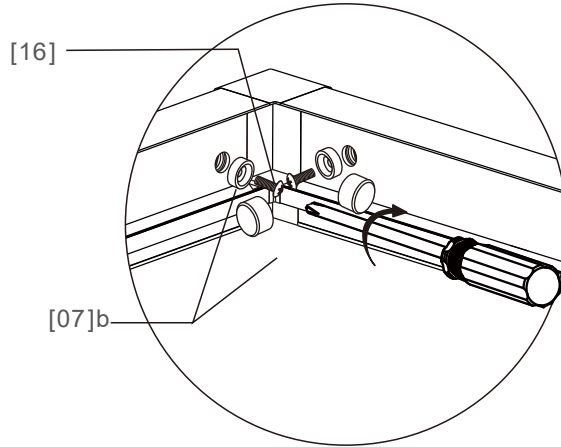
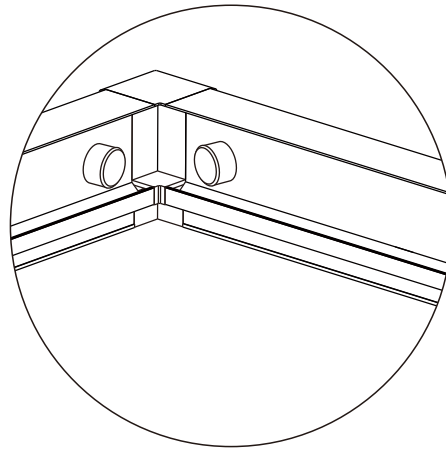
[07]bx4



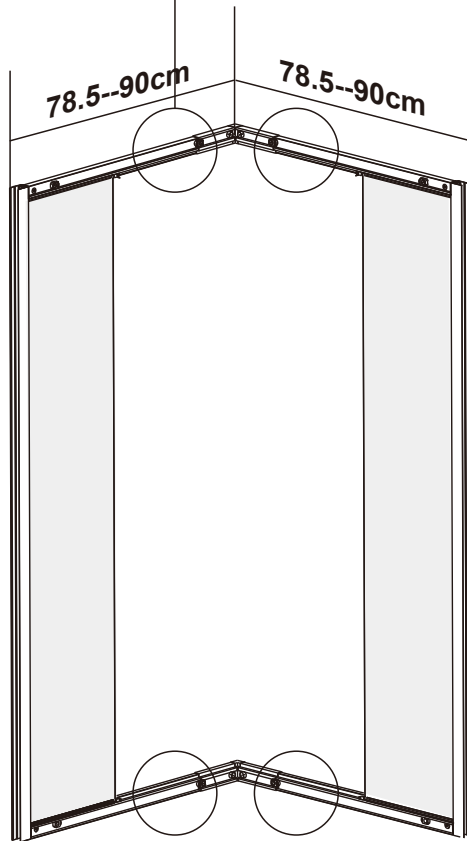
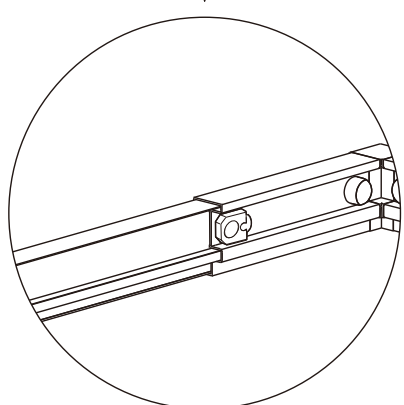
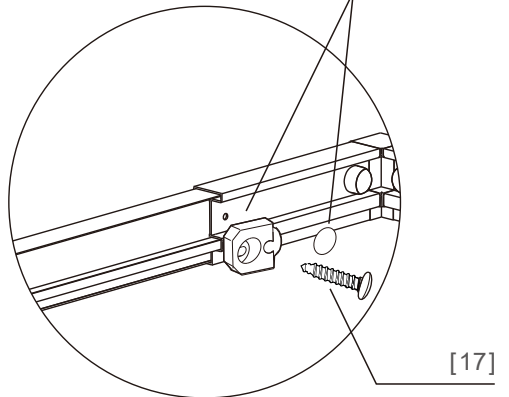
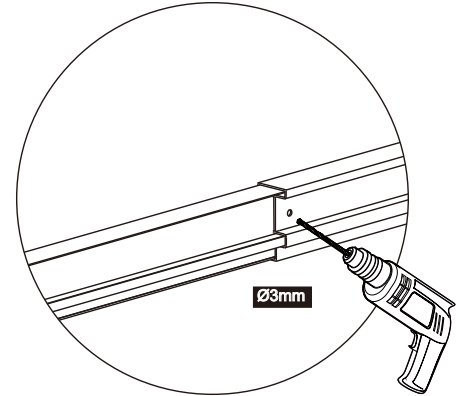
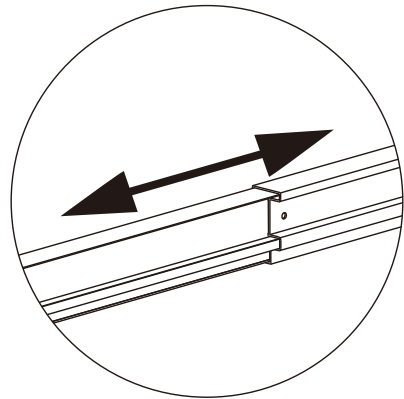
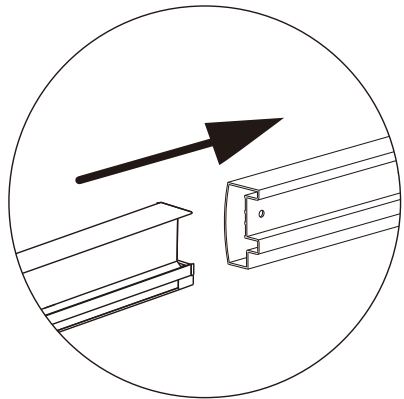
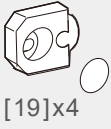
[20]x2

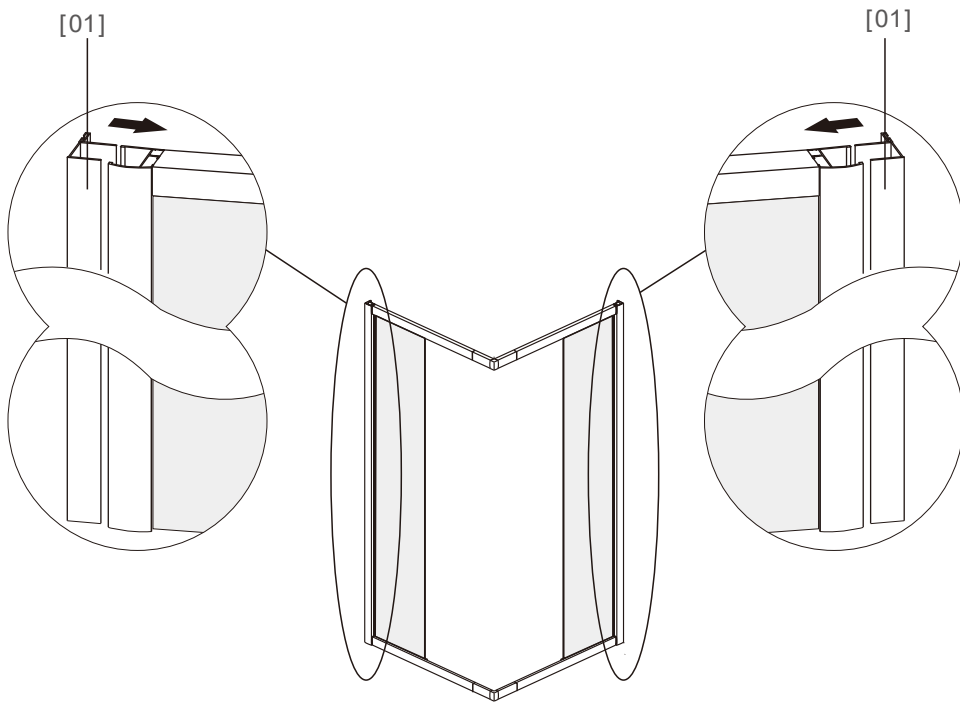


[21]x2

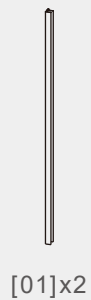


03

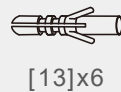
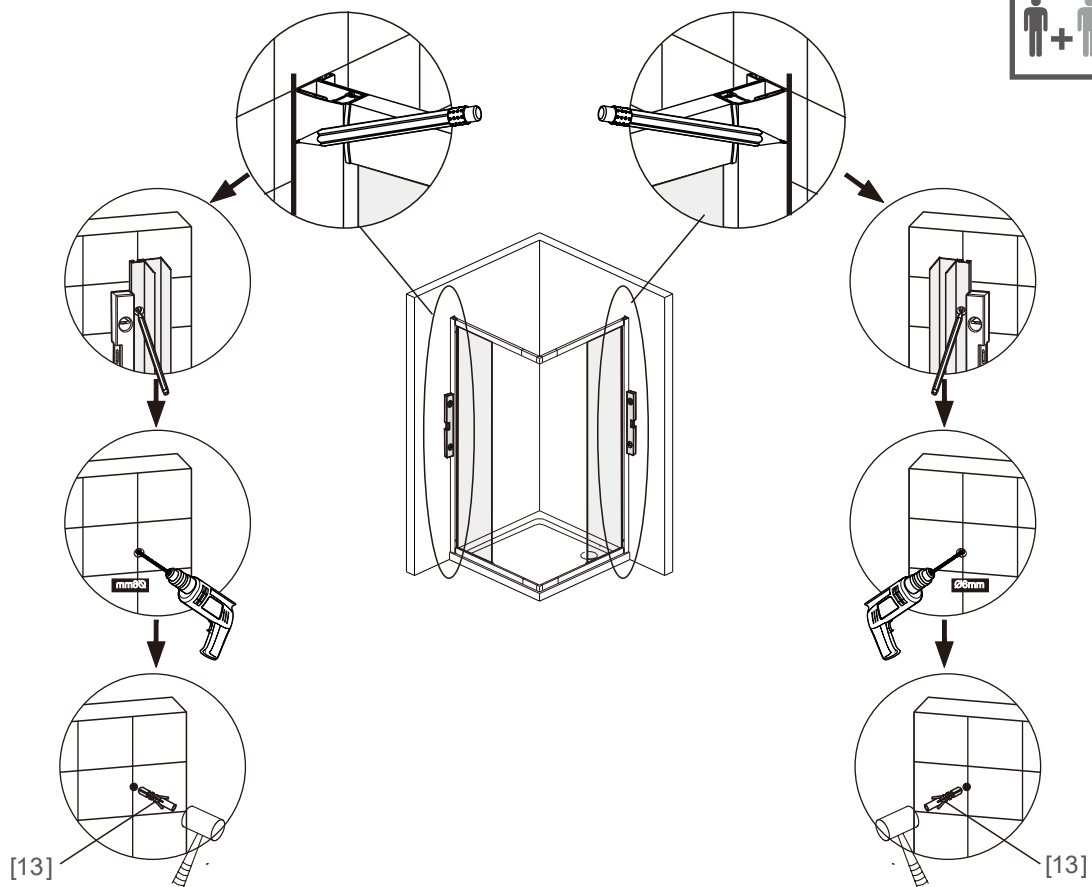




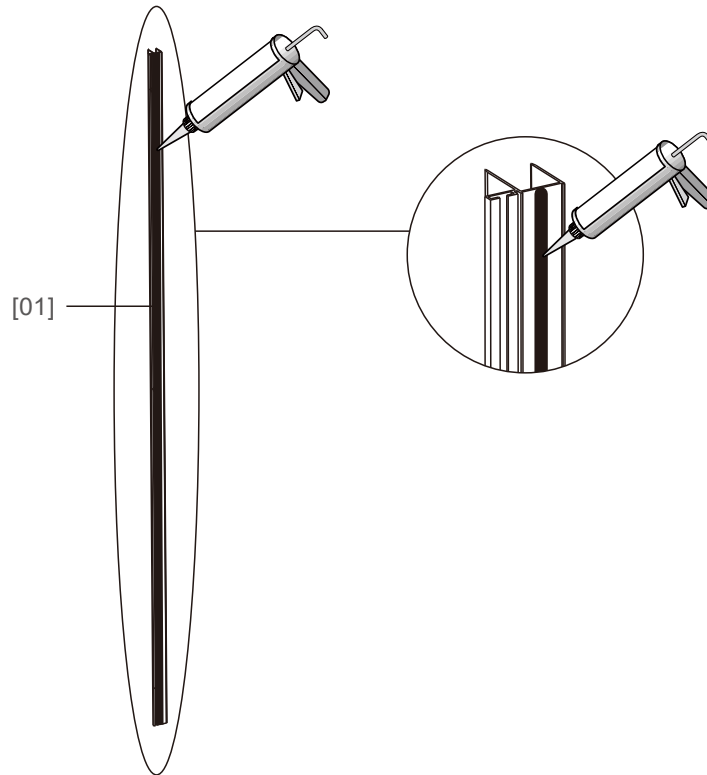
04



05



06



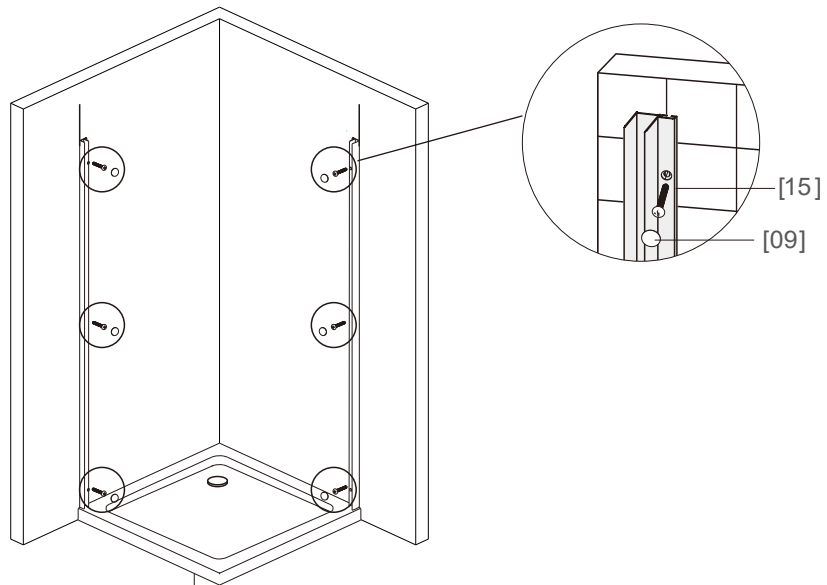
07



[09]x6

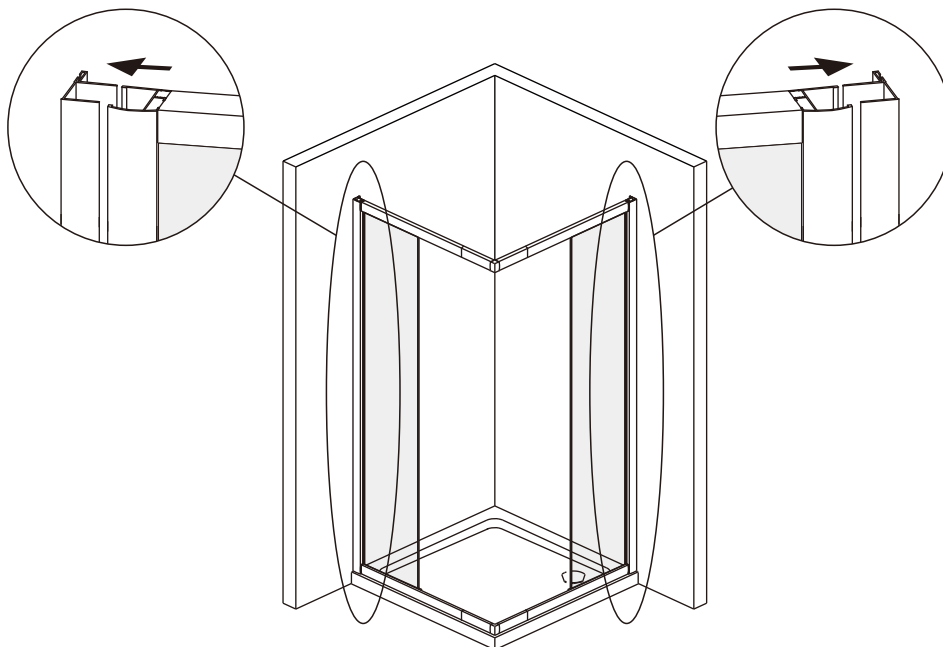


[15]x6
(ST4 x 30mm)

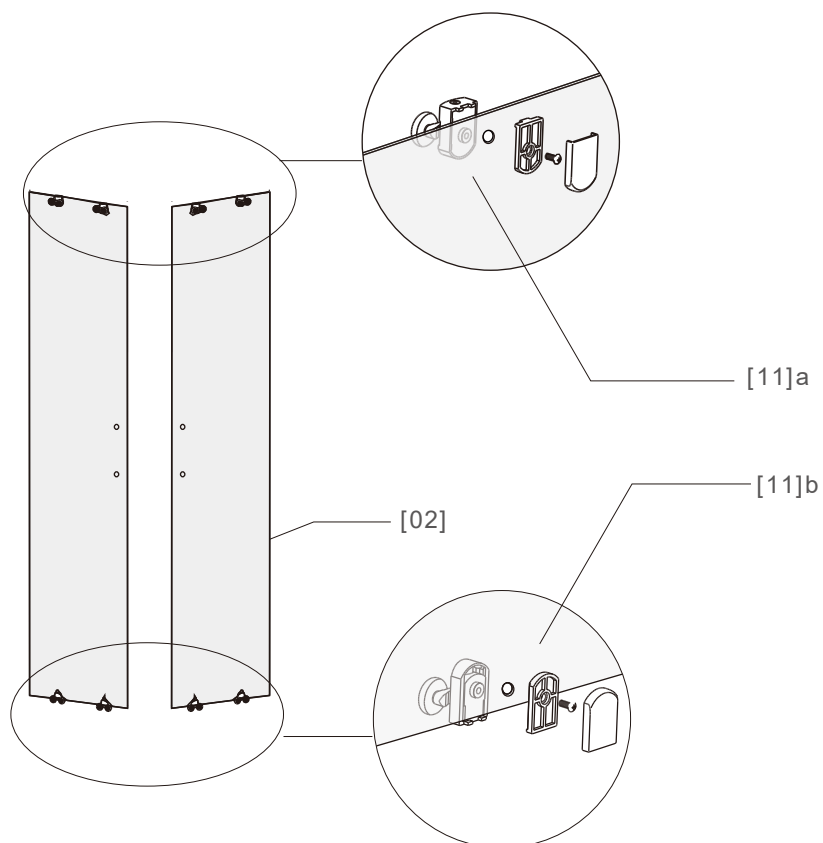




08



09



[04]x2

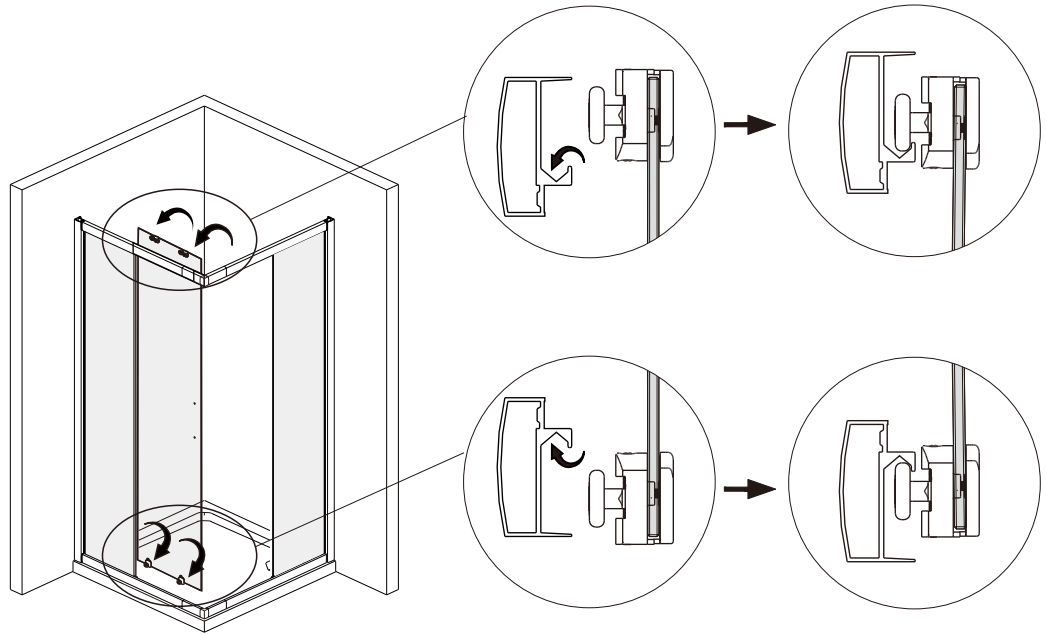


[11]ax4

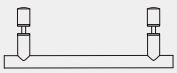


[11]bx4

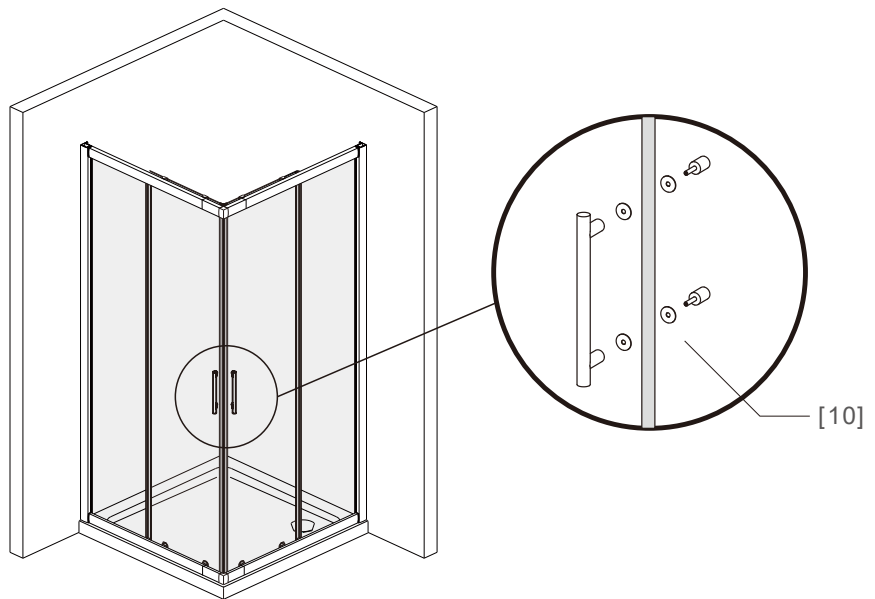
10



11

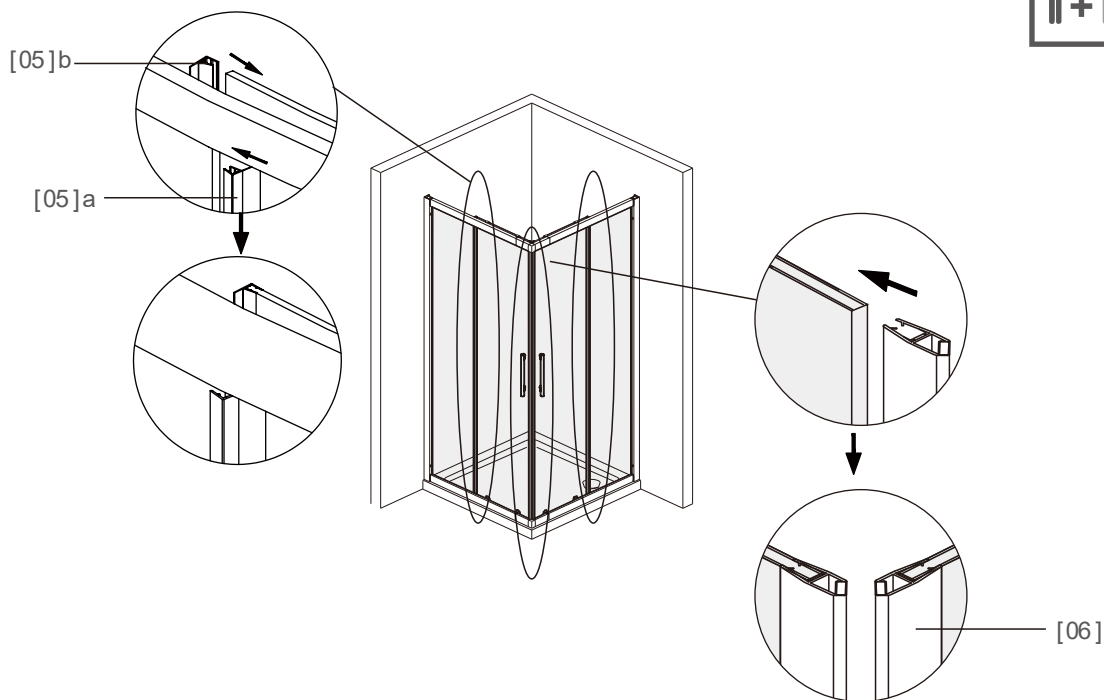


[10]x2

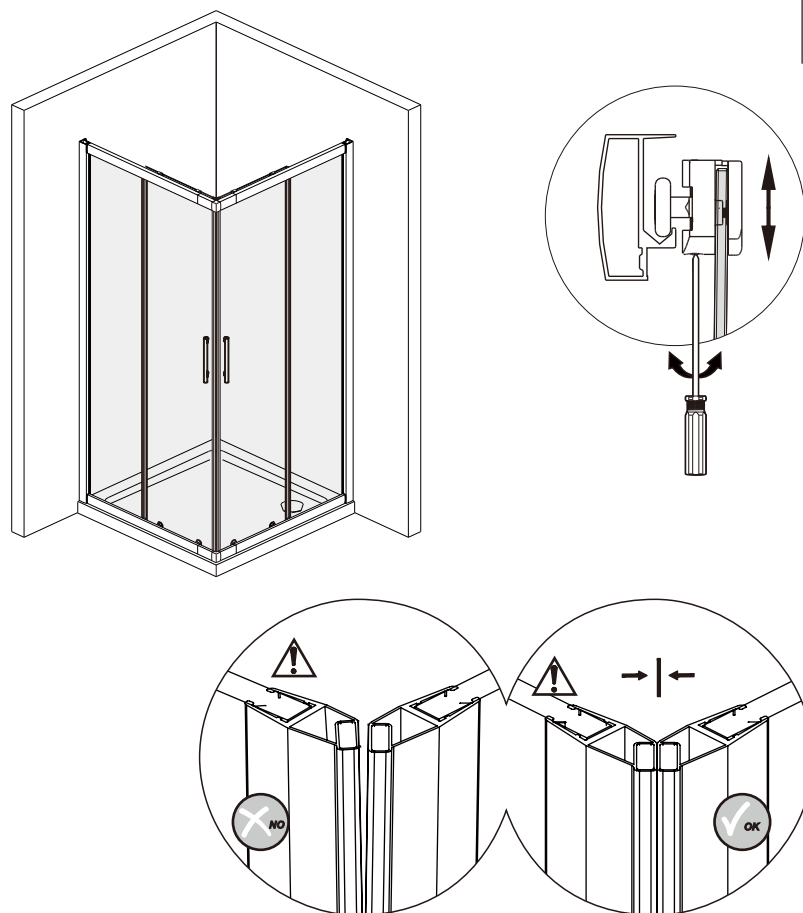




12



13



14

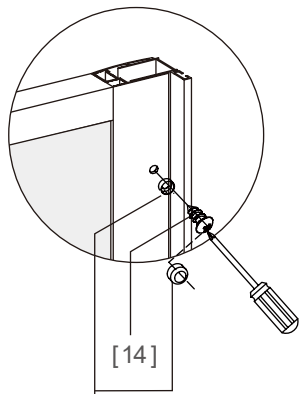
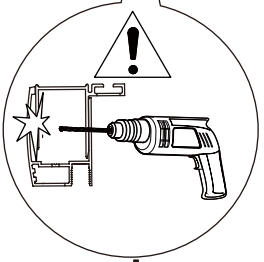
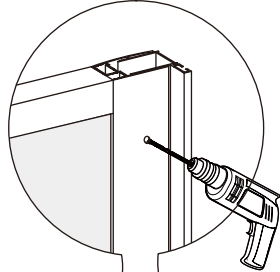
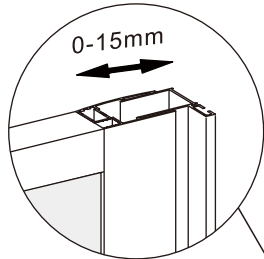


(ST4 x 14mm)

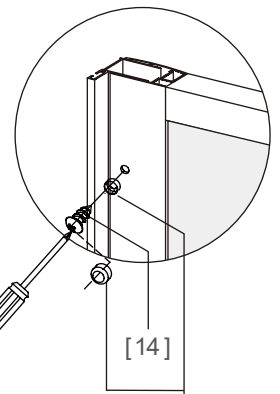
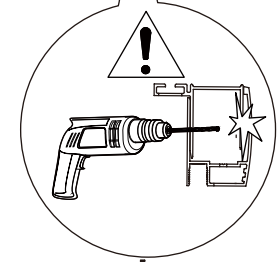
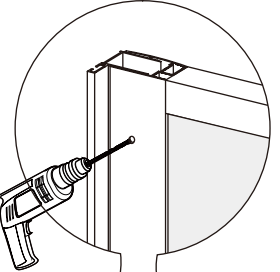
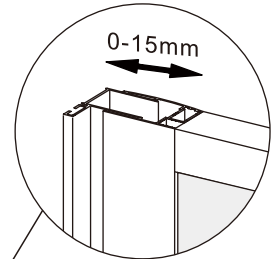
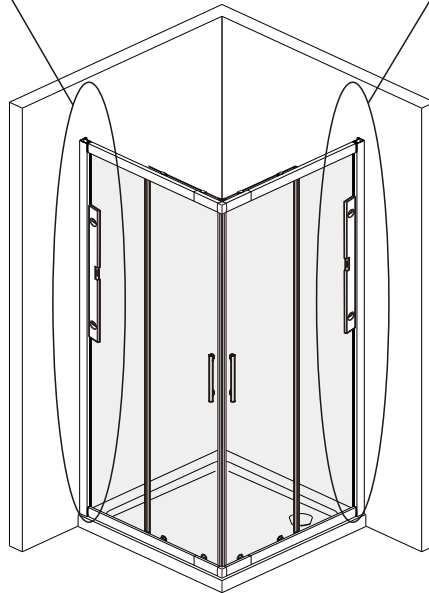
[14]x6



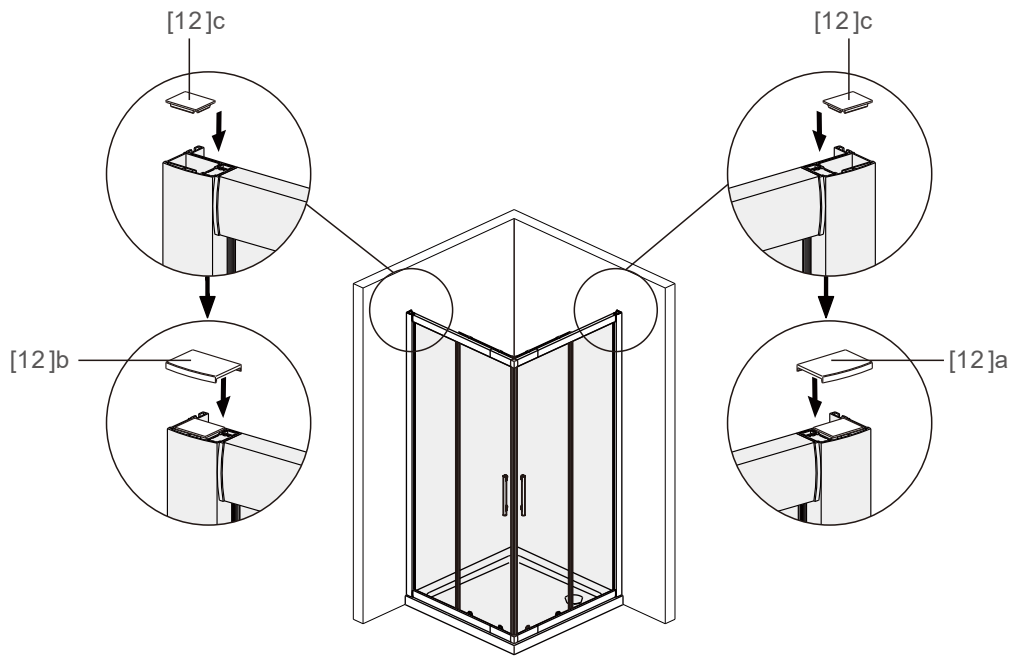
[07]ax6



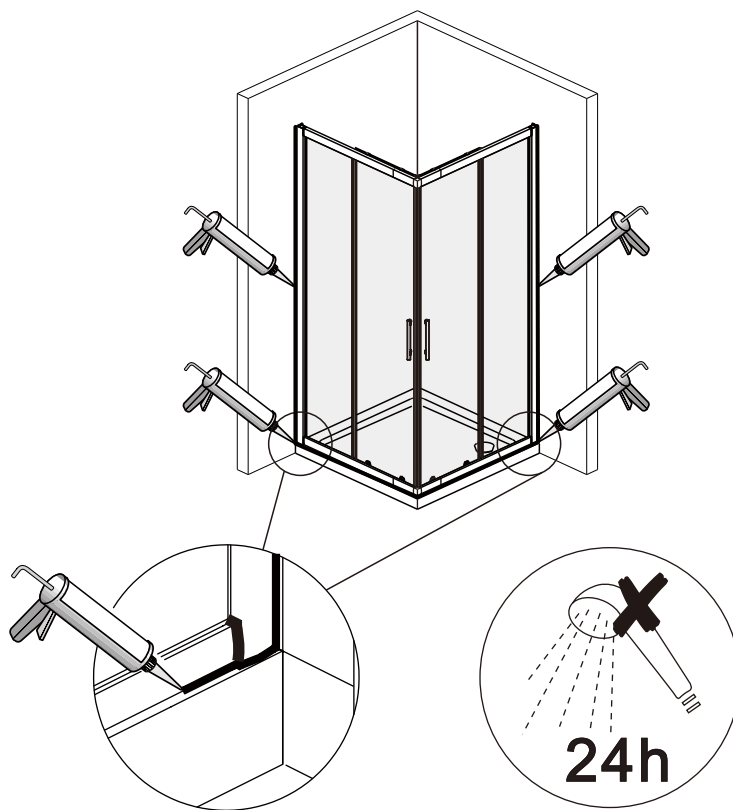
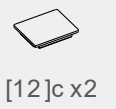
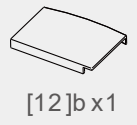
[07]a



[07]a



15



16