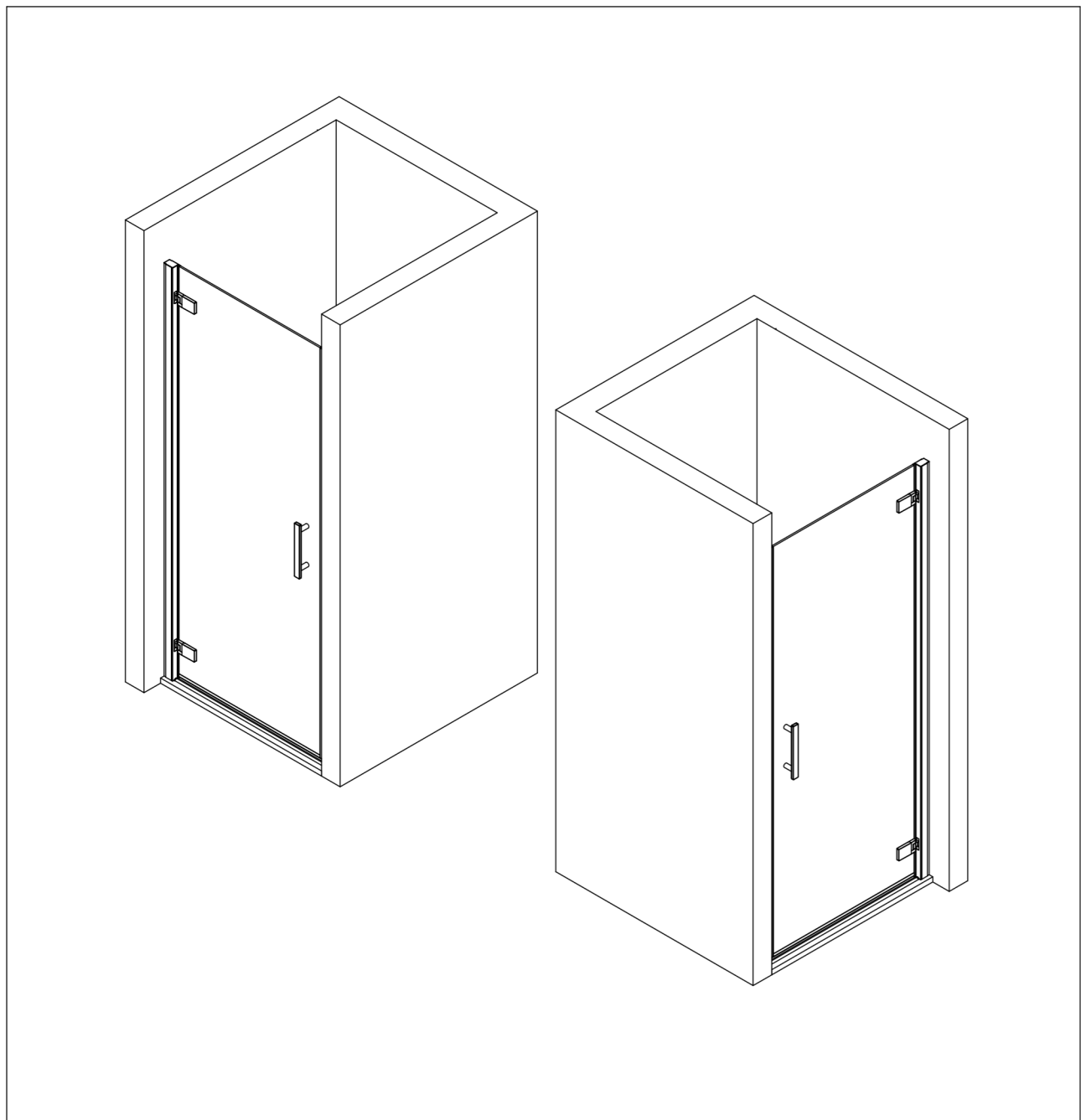
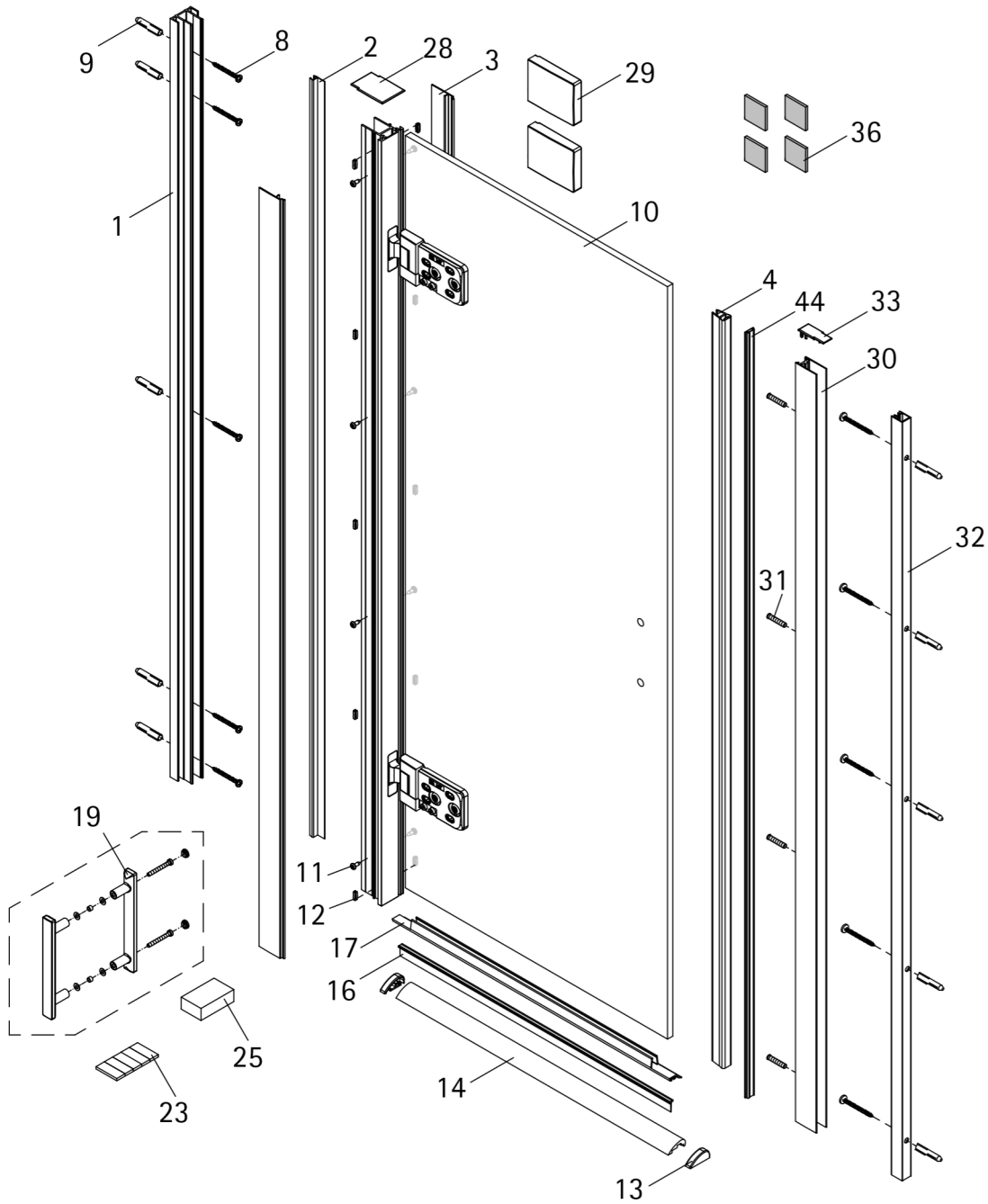


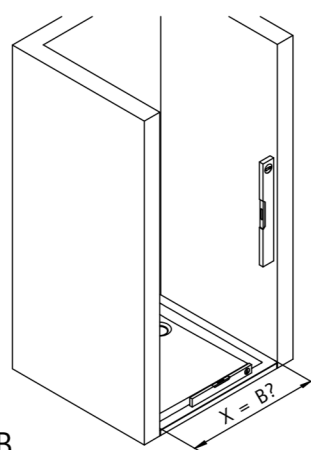
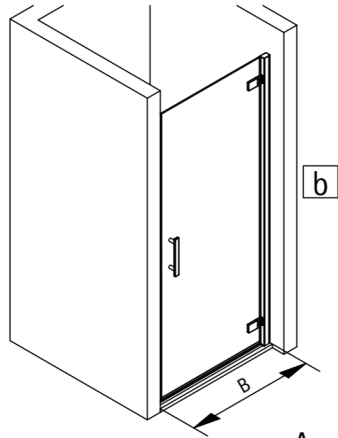
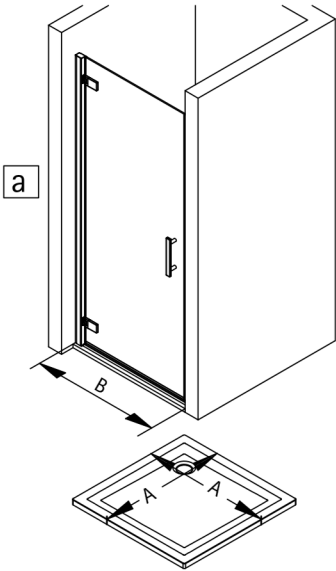
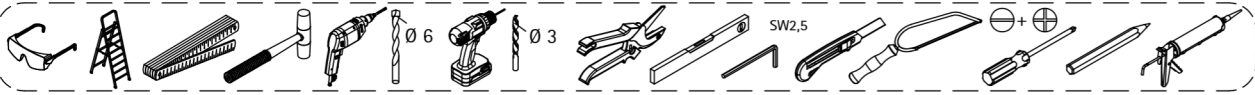
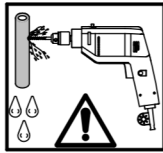
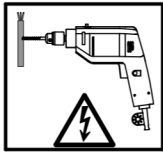
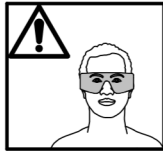
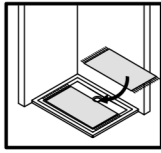


- Montageanleitung
- Assembly instructions
- Notice de montage
- Montagehandleiding
- Návod na montáž
- Instrucțiune de montaj
- Navodila za namestitev
- Installationstruktioneer



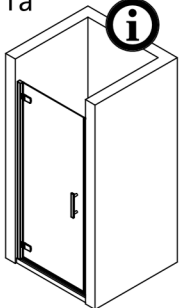


Pos.	Bezeichnung	Ersatzteil-Nr.	Preis	Pos.	Bezeichnung	Ersatzteil-Nr.	Preis
1	1x Wandanschlussprofil	E71230	Stück 86,95 €	19	1x Stangengriff	E100140-39	Stück 82,95 €
2	1x Dichtprofil vertikal	E100072-6	Stück 24,95 €	23	1x Klebestreifen		
3	2x Blendprofil	E100249-3	Stück 36,00 €	25	2x Montageklotz	E71201	Stück 10,50 €
4	1x Magnet 90° (inkl. Pos. 44)	E100056-8Alu-2	Set 54,95 €	28*	1x Abdeckkappe (inkl. Pos.33)	E71205-2	Set 11,95 €
8*	10x Schraube 4,2 x 45 mm			29	2x Blende Scharnier	E100293-68	Stück 20,95 €
9*	10x Dübel S6			30	1x Magnetaufnahmeprofil	E71236	Stück 66,95 €
10	1x Tür (inkl. Schamier und Profil)			31*	4x Senkkopfschraube M5 x 17 mm		
11*	8x Schraube 3,5 x 9,5 mm			32	1x Wandanschlussprofil	E100232	Stück 86,95 €
12*	10x Klemme			33*	1x Abdeckkappe		
13	2x Wasserleistenendkappe	E100211-17	Set 9,95 €	36*	4x Arretierung (Kork)		
14	1x Wasserleiste (inkl. Pos. 23)	E100050	Stück 30,00 €	39.4	2x Abdeckkappe Scharnier	E100217-2	Set 22,95 €
16	1x Einschubdichtung	E100067-145-10	Stück 14,95 €	44	1x Magnet		
17	1x Wasserabweisprofil	E100058-8	Stück 23,00 €				
					* Schrauben- und Abdeckkappenset	E71200-2	16,95 €

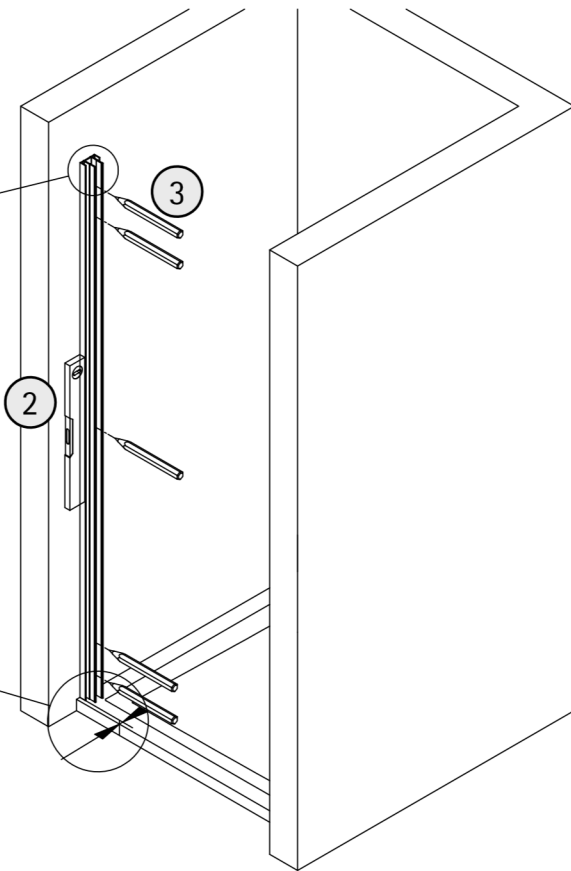
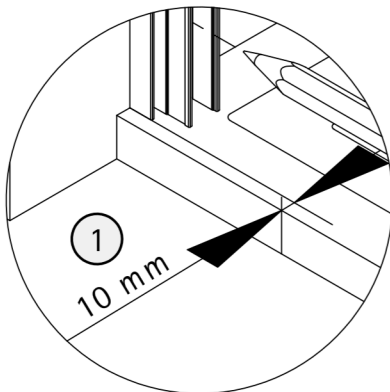
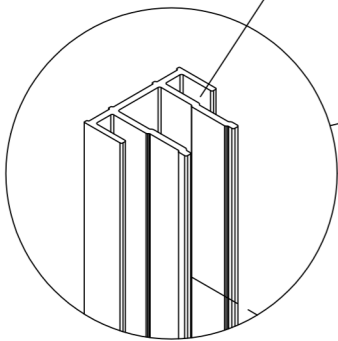


A	B
800 mm	780 - 800 mm
900 mm	880 - 900 mm
1000 mm	980 - 1000 mm

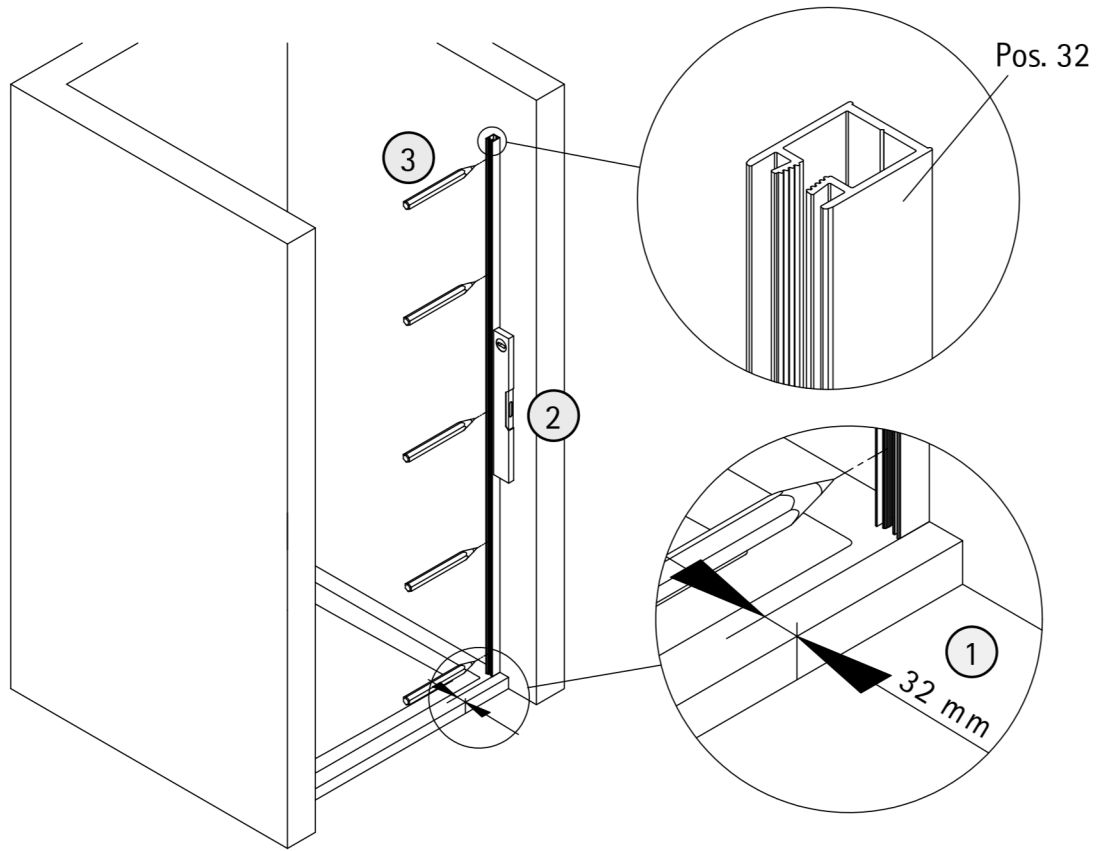
1a



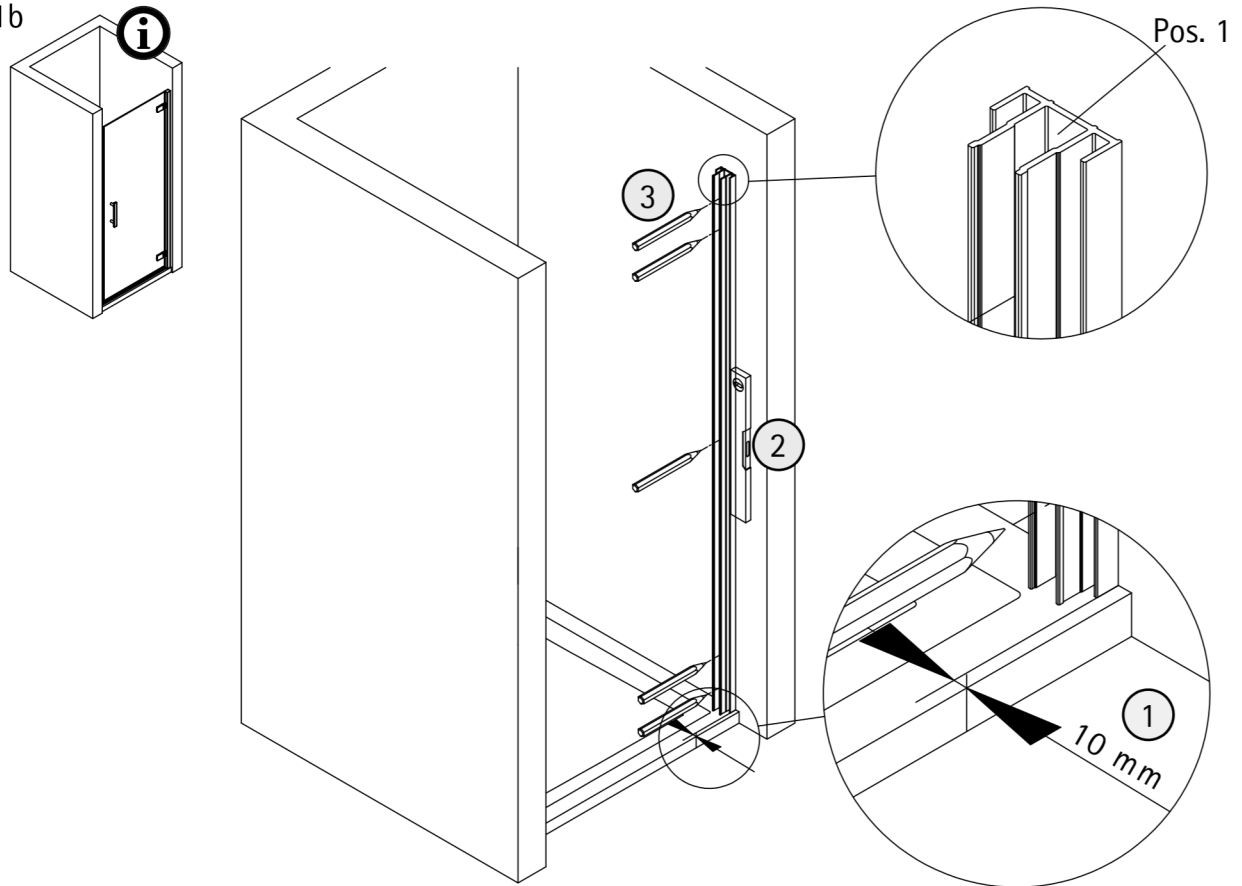
Pos. 1



2a

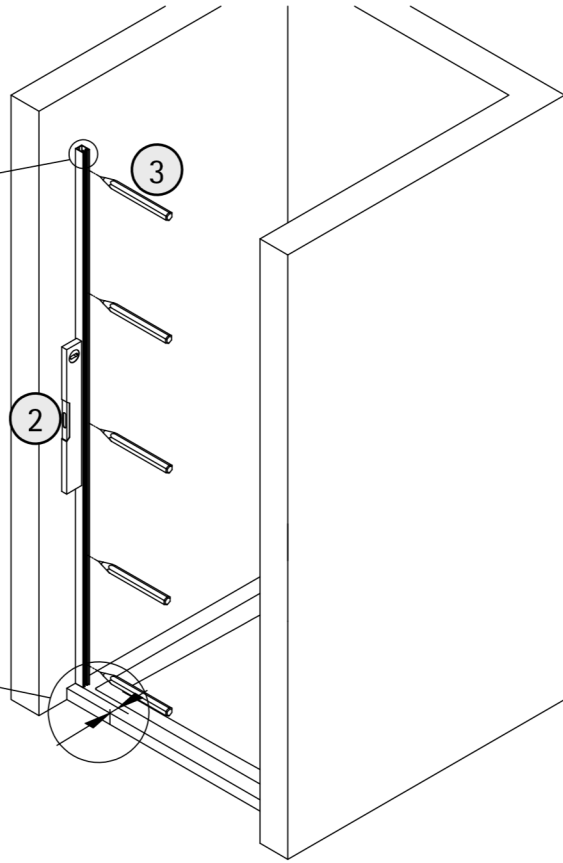
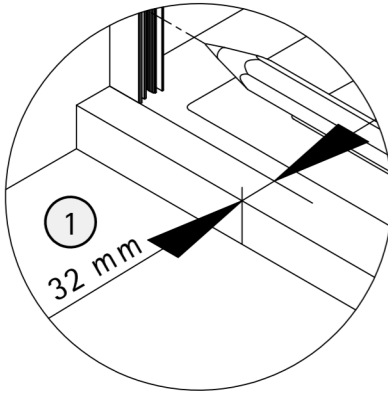
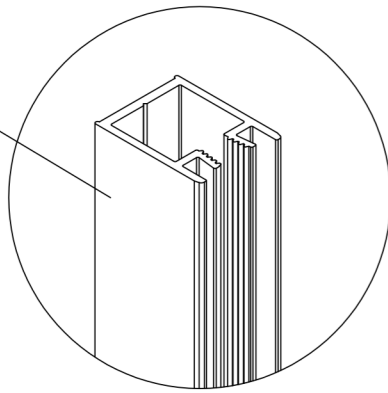


1b

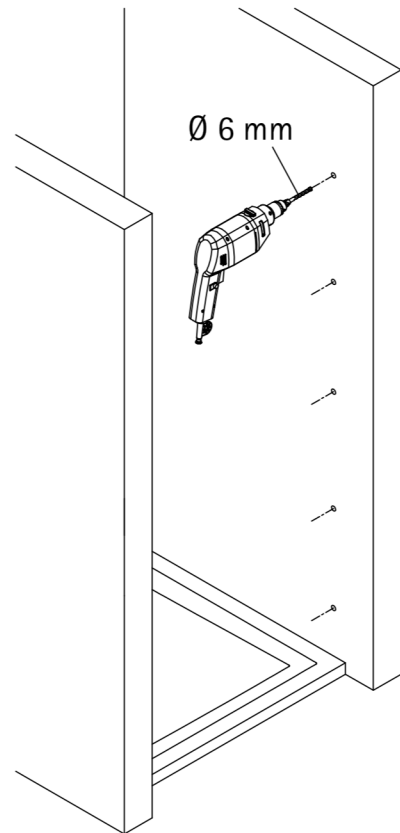
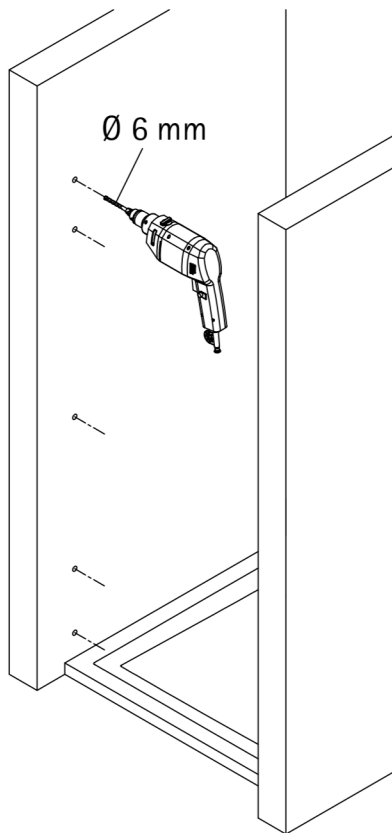
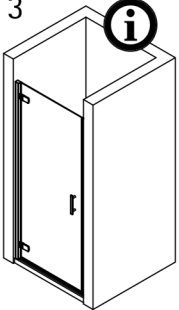


2b

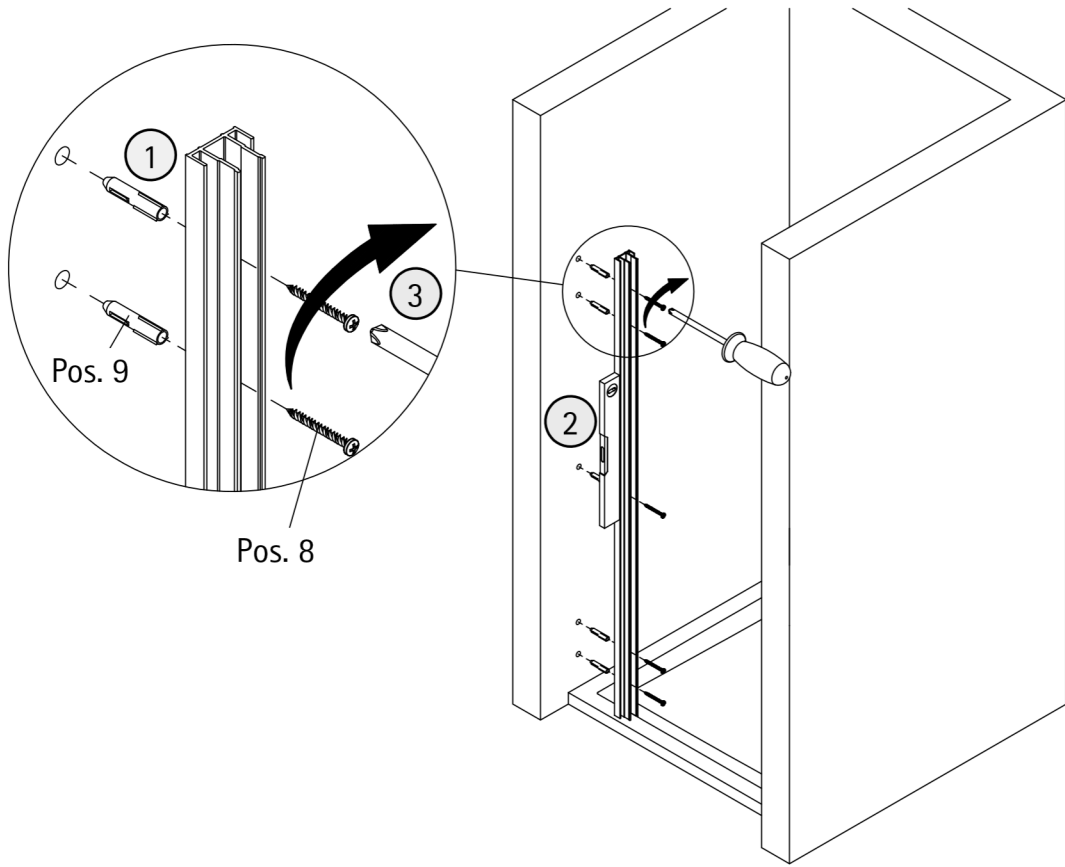
Pos. 32



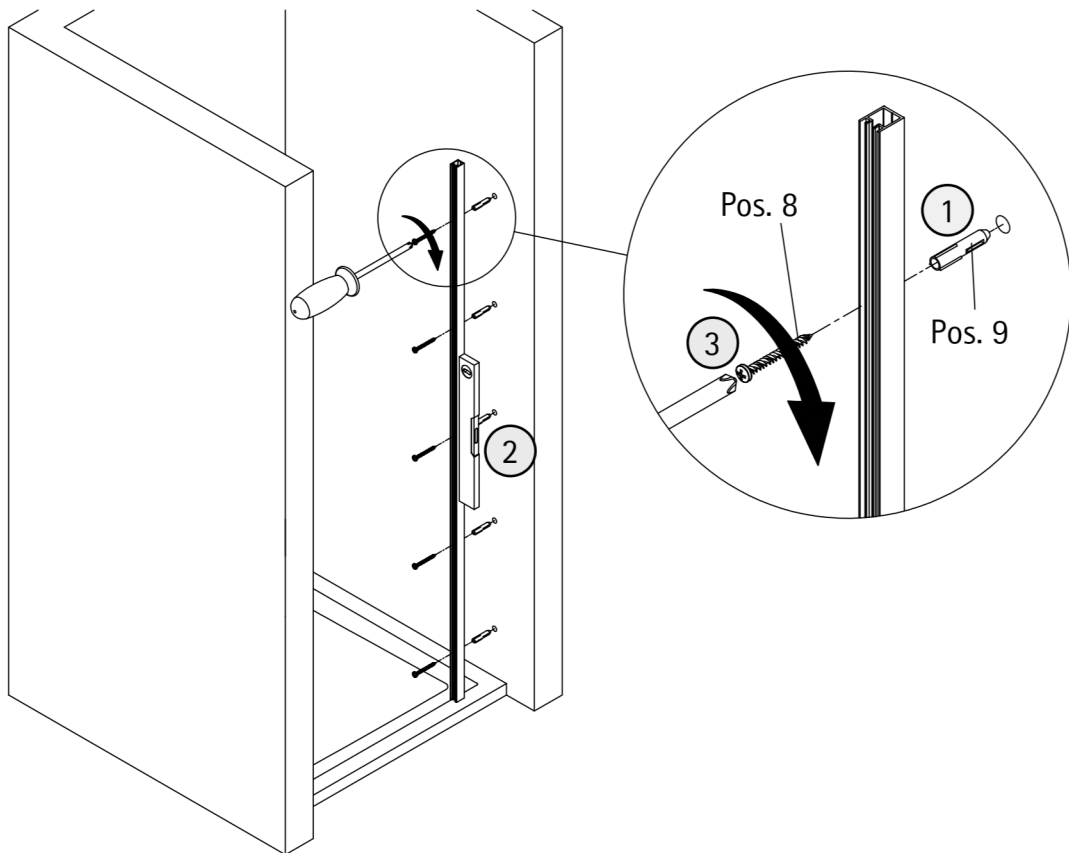
3

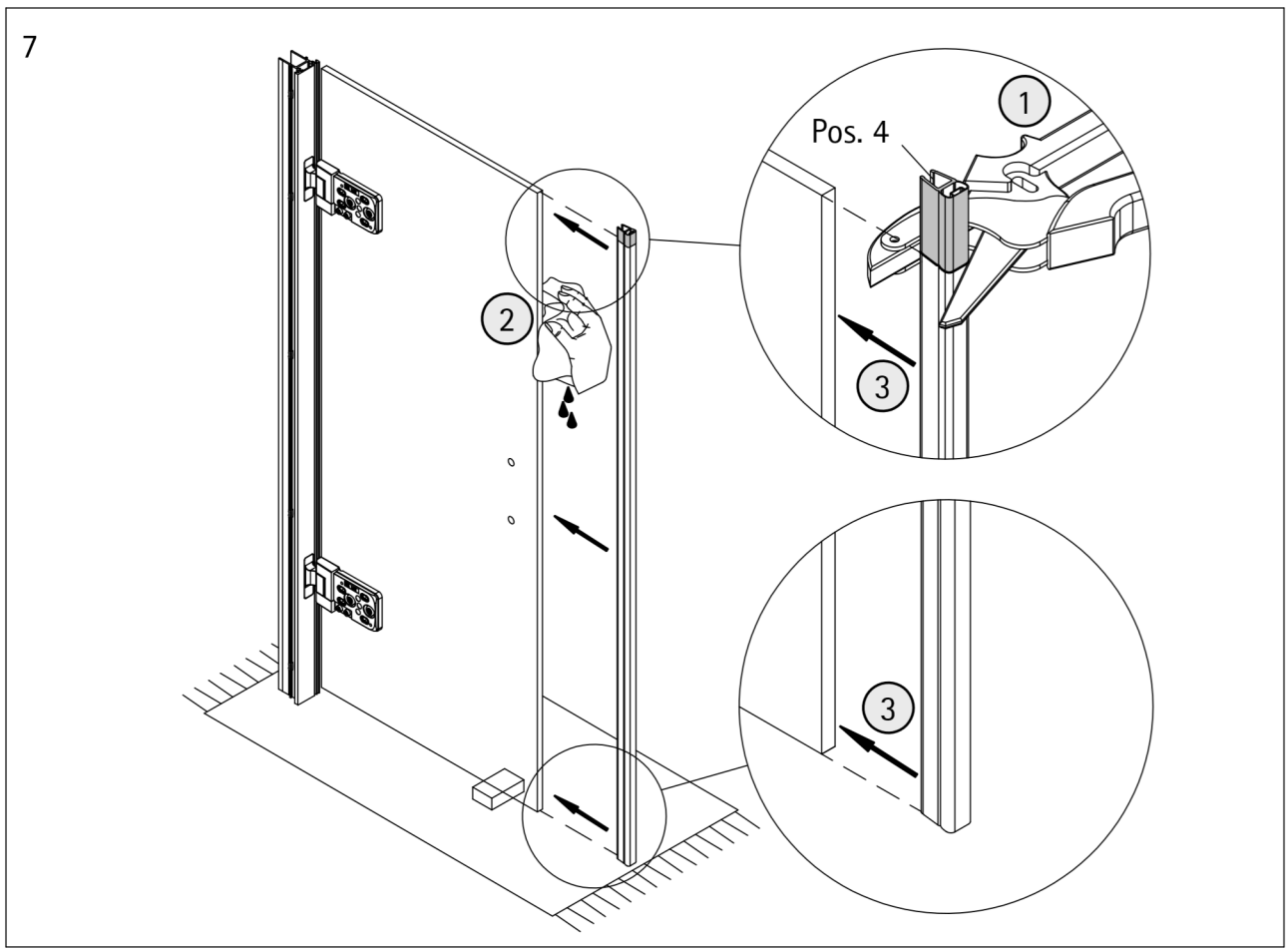
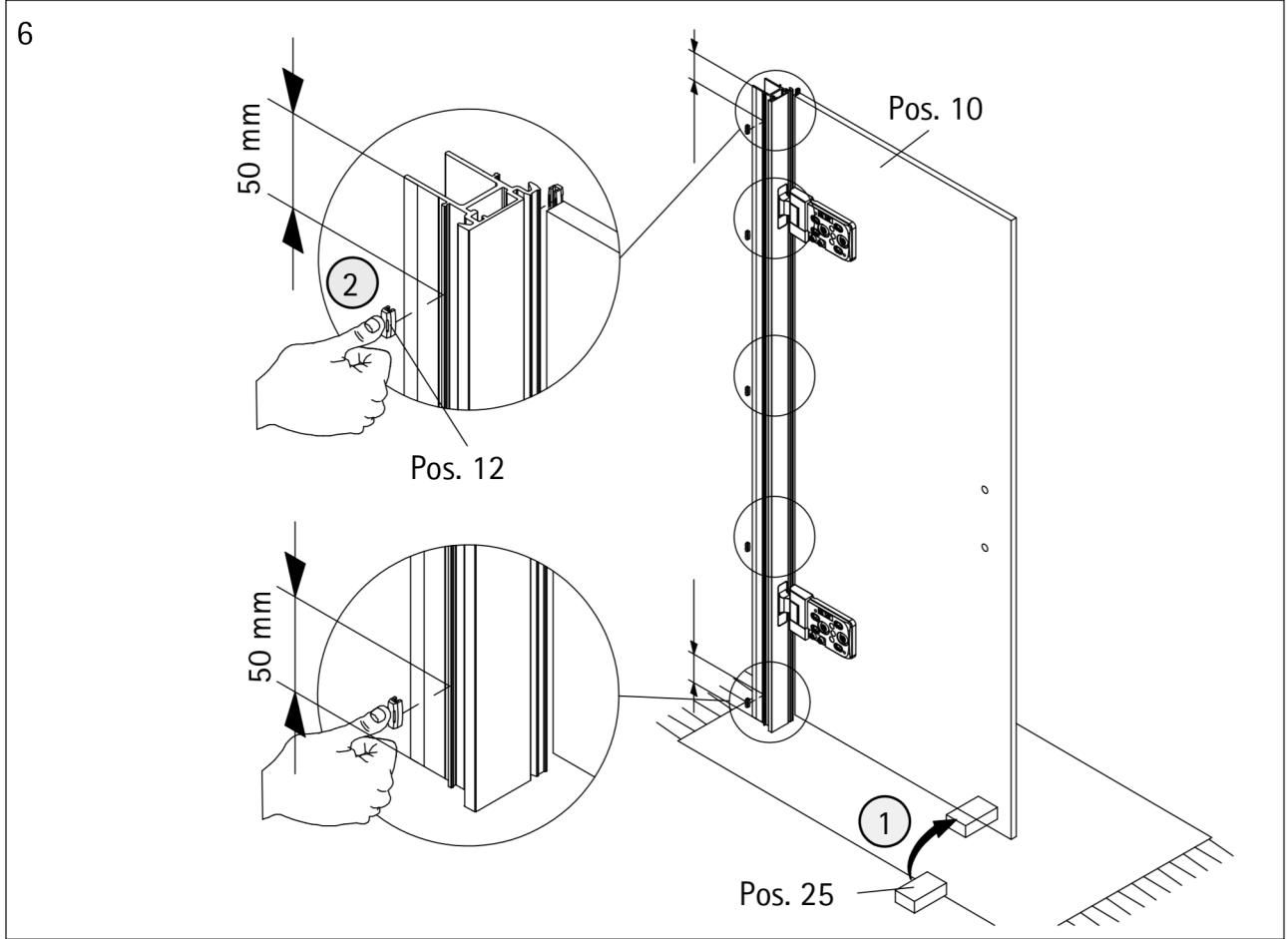


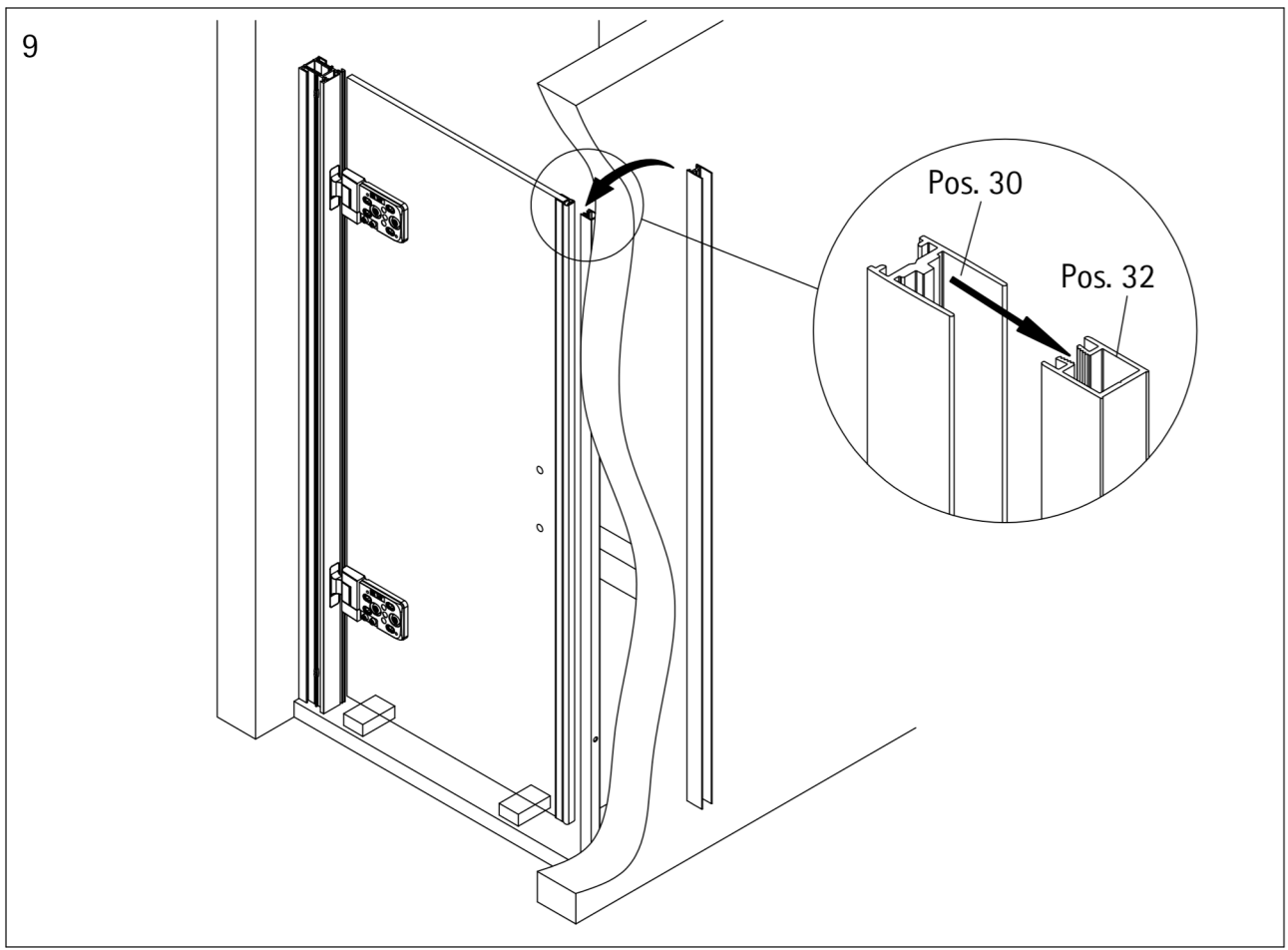
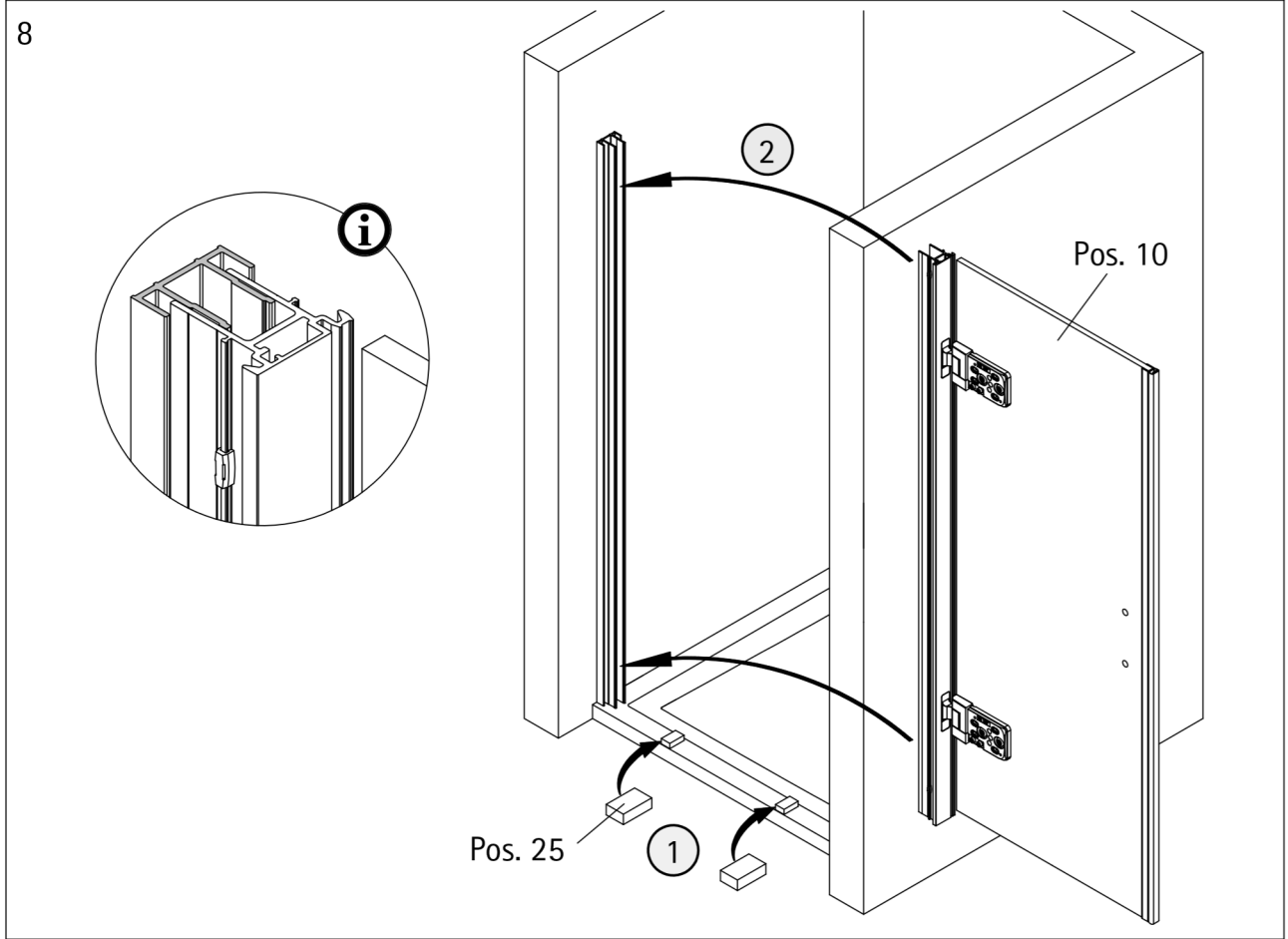
4



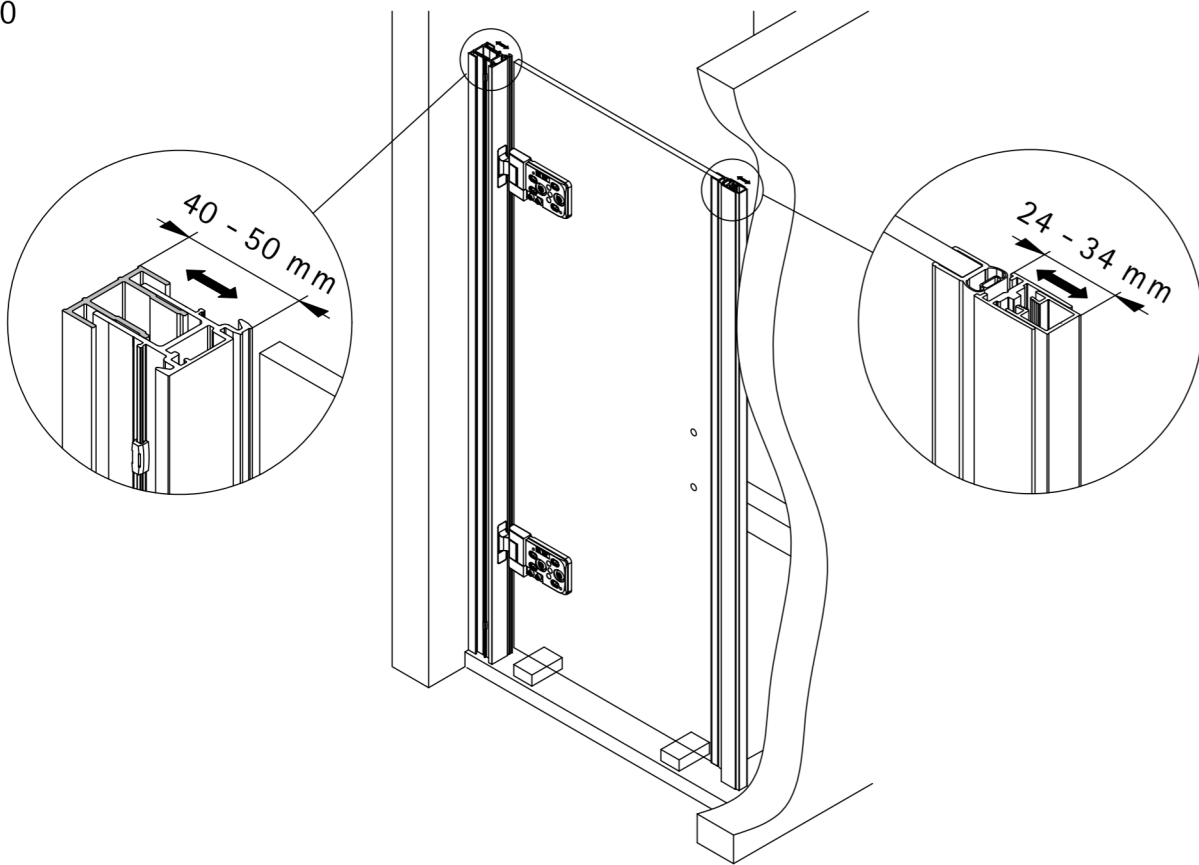
5



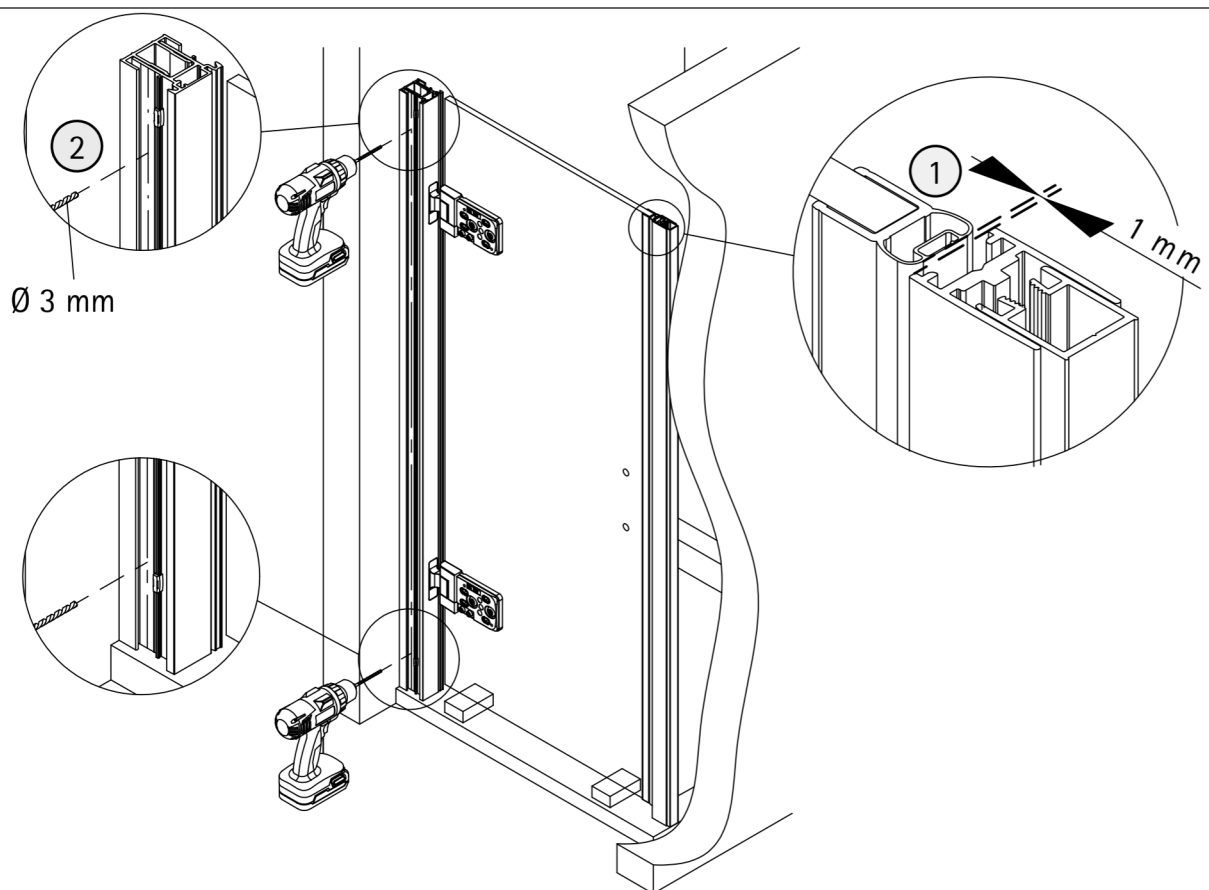




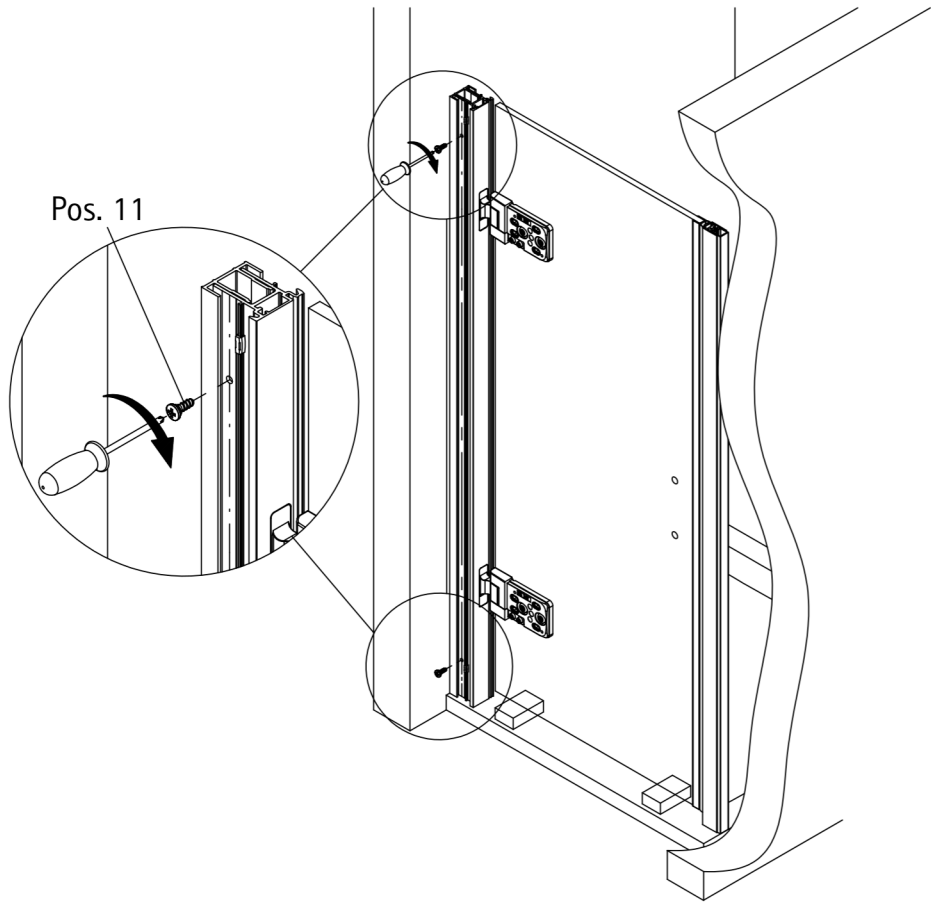
10



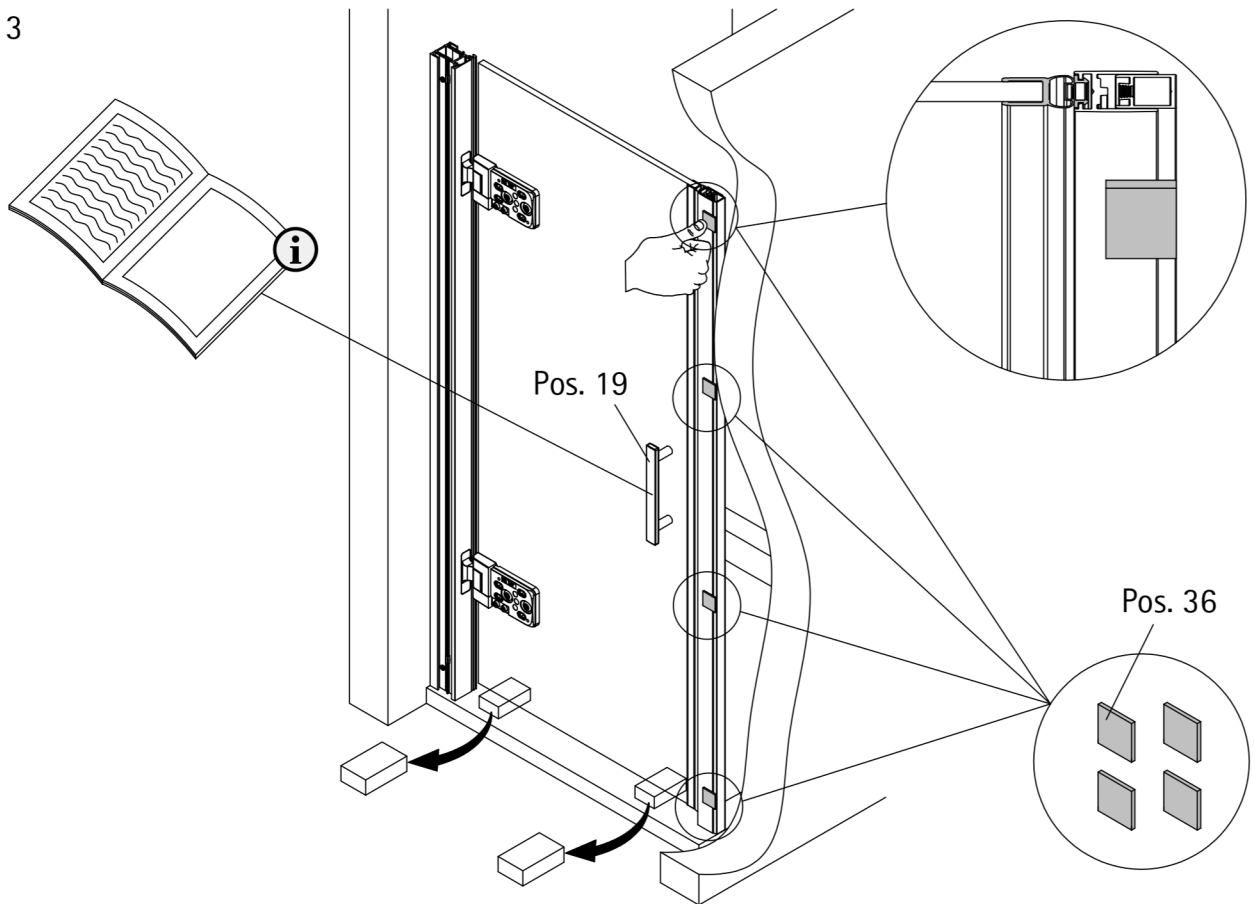
11



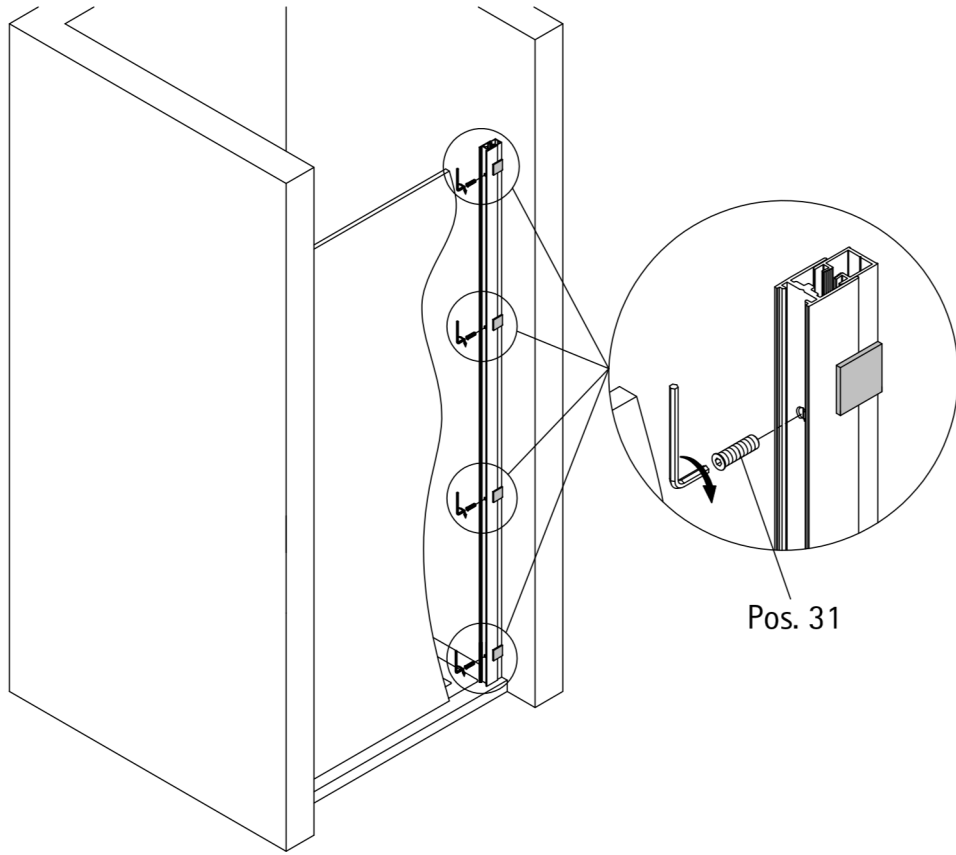
12



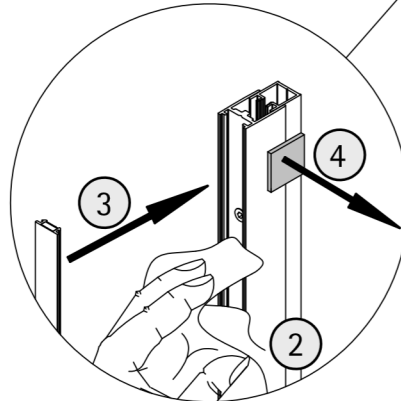
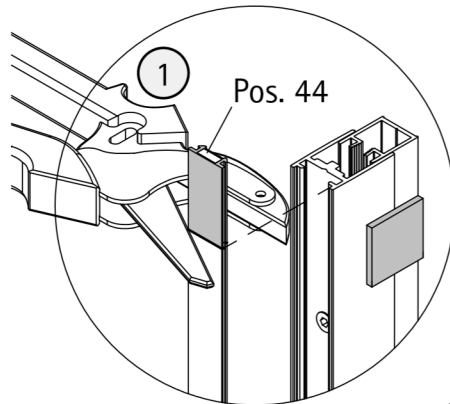
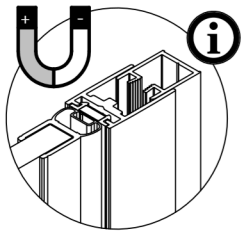
13

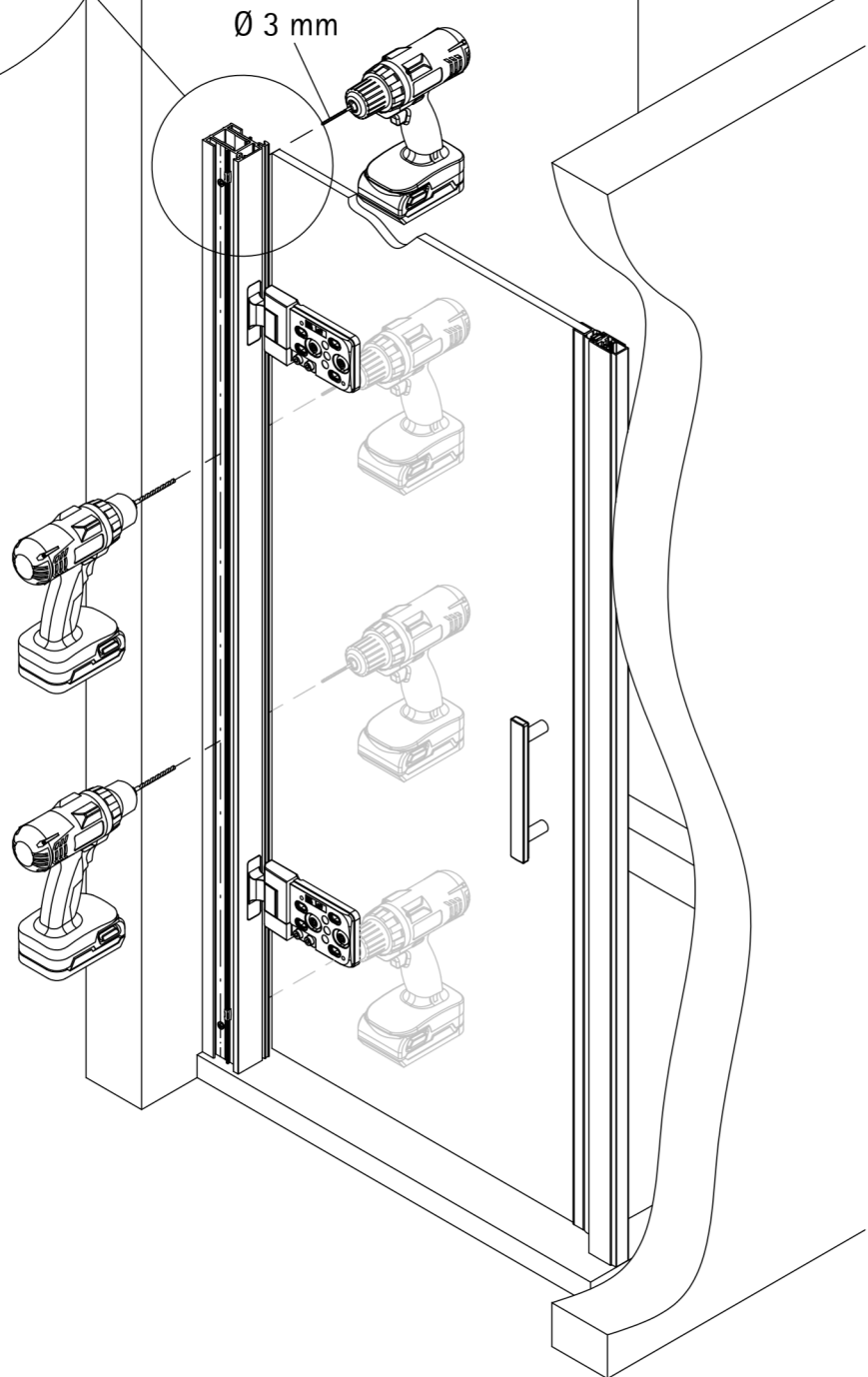
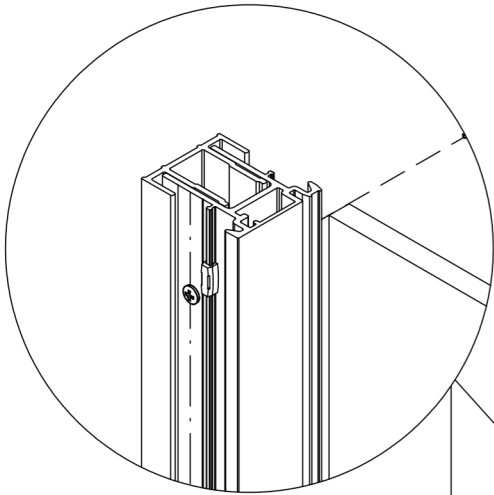


14

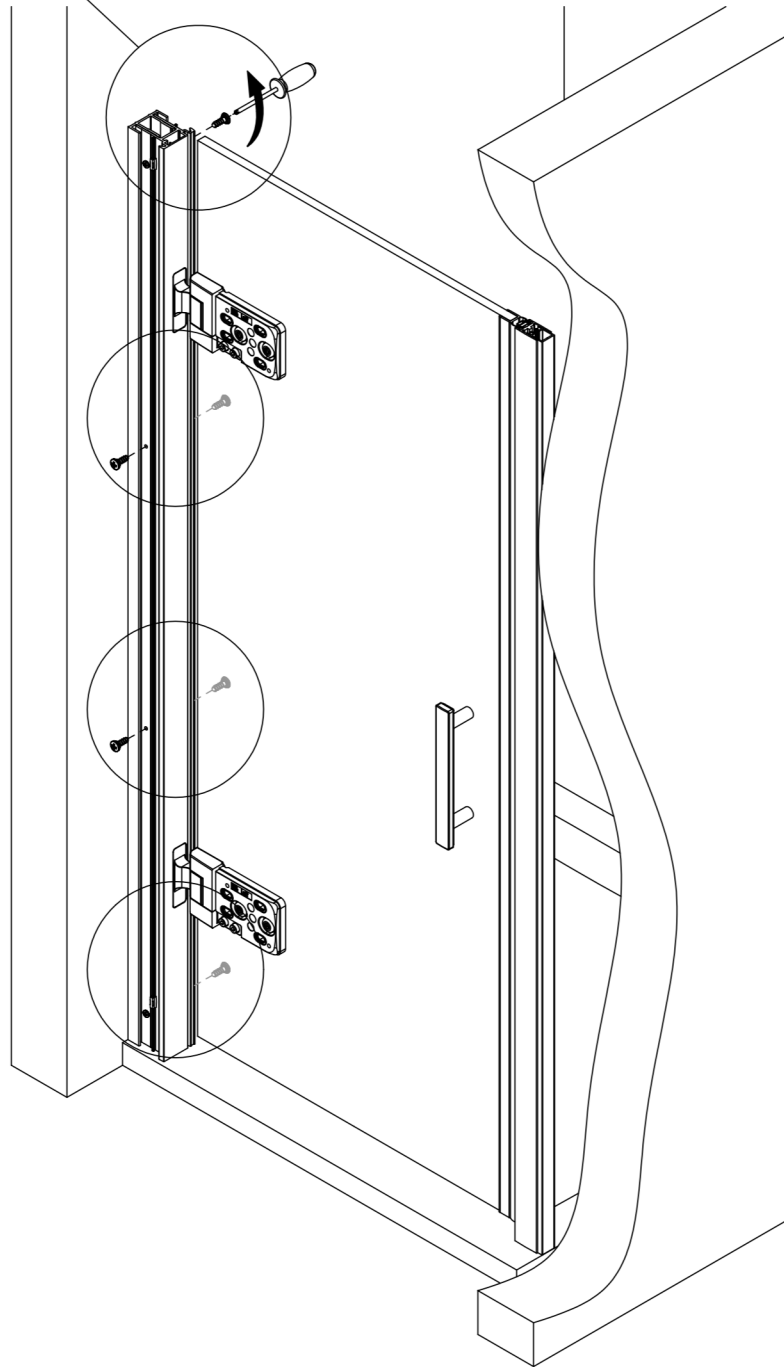
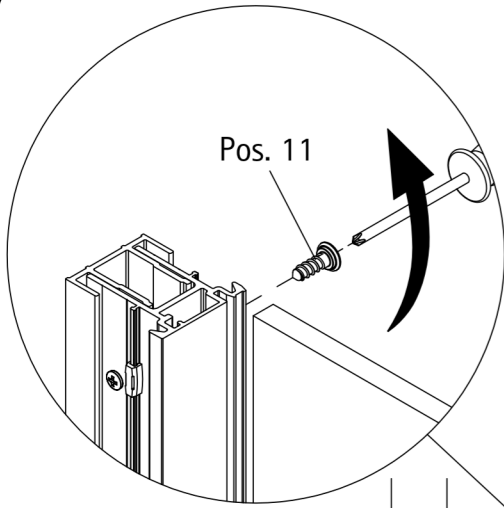


15

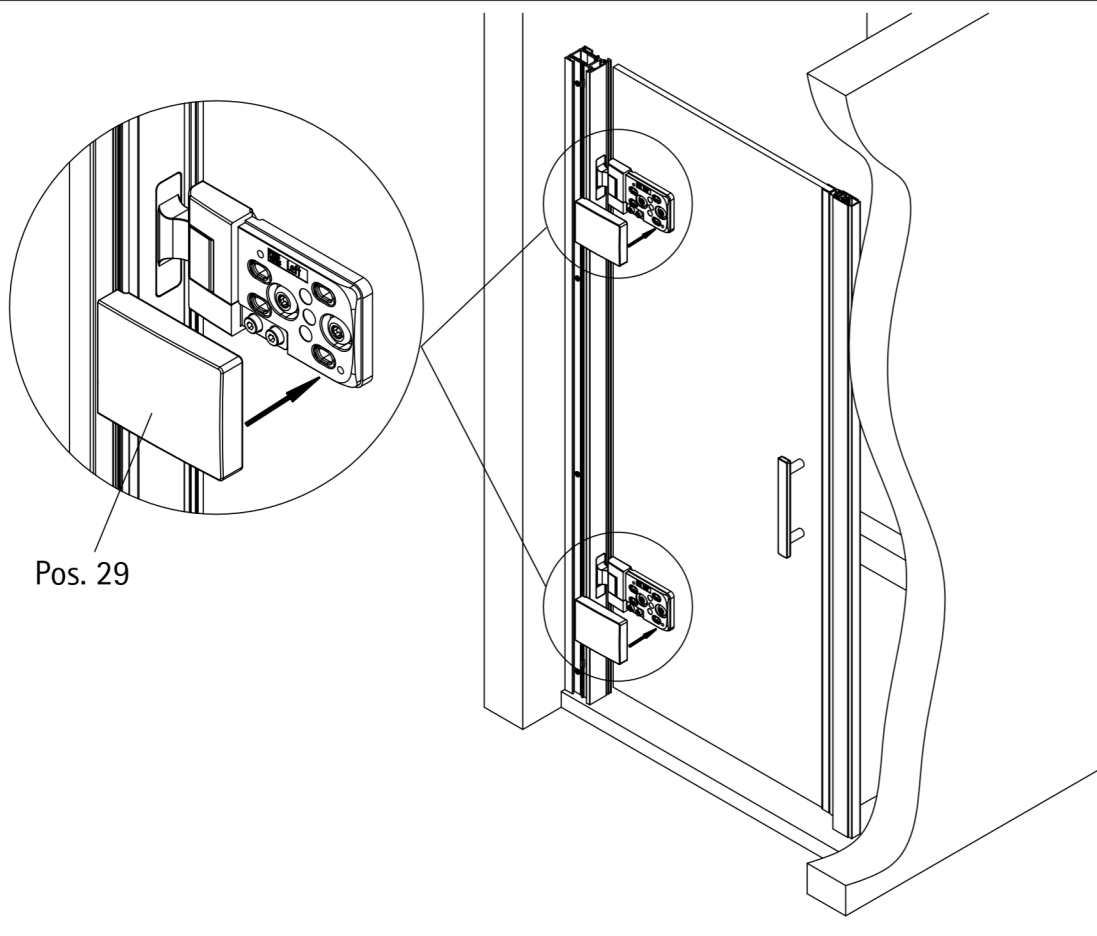




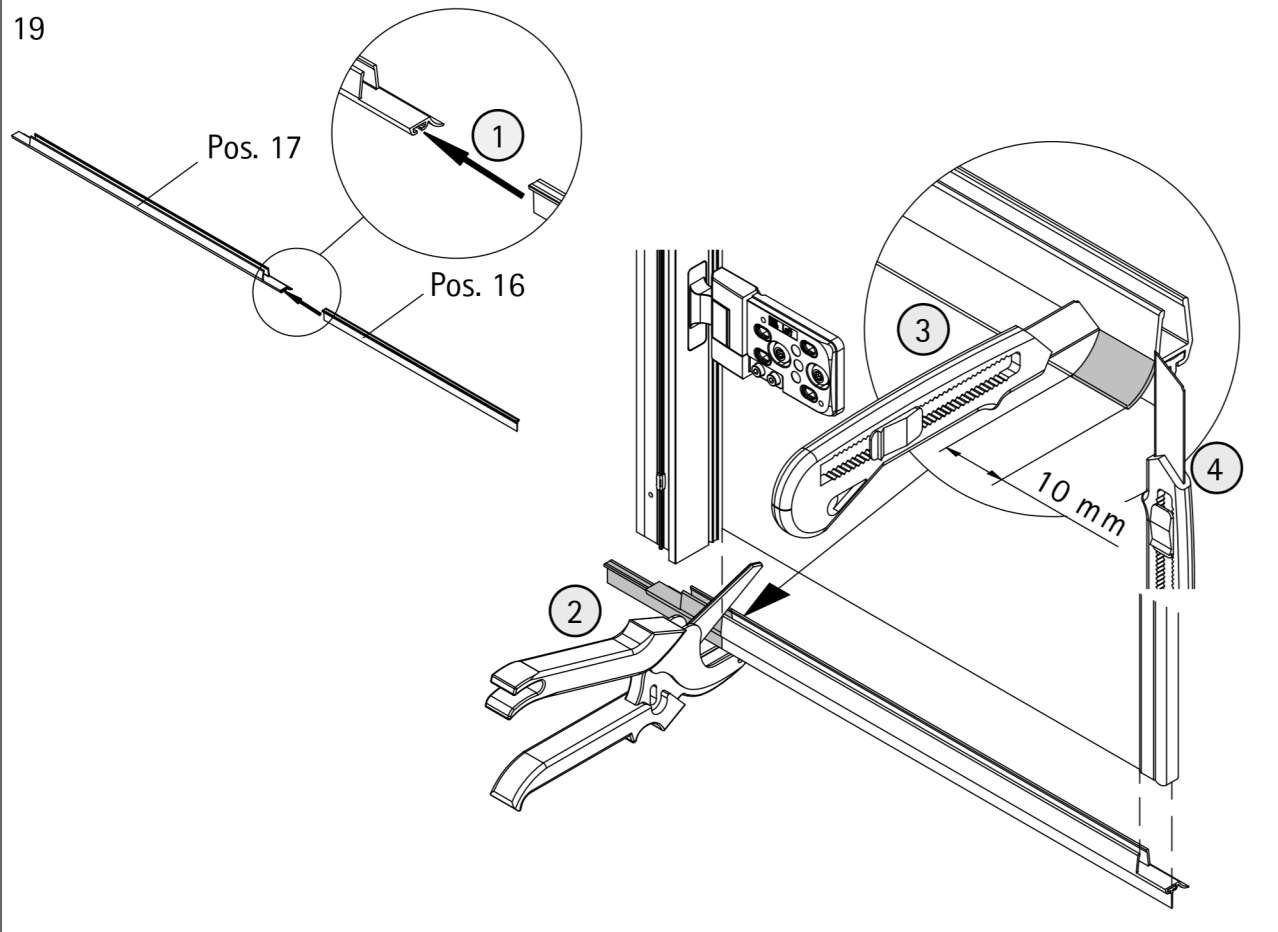
17



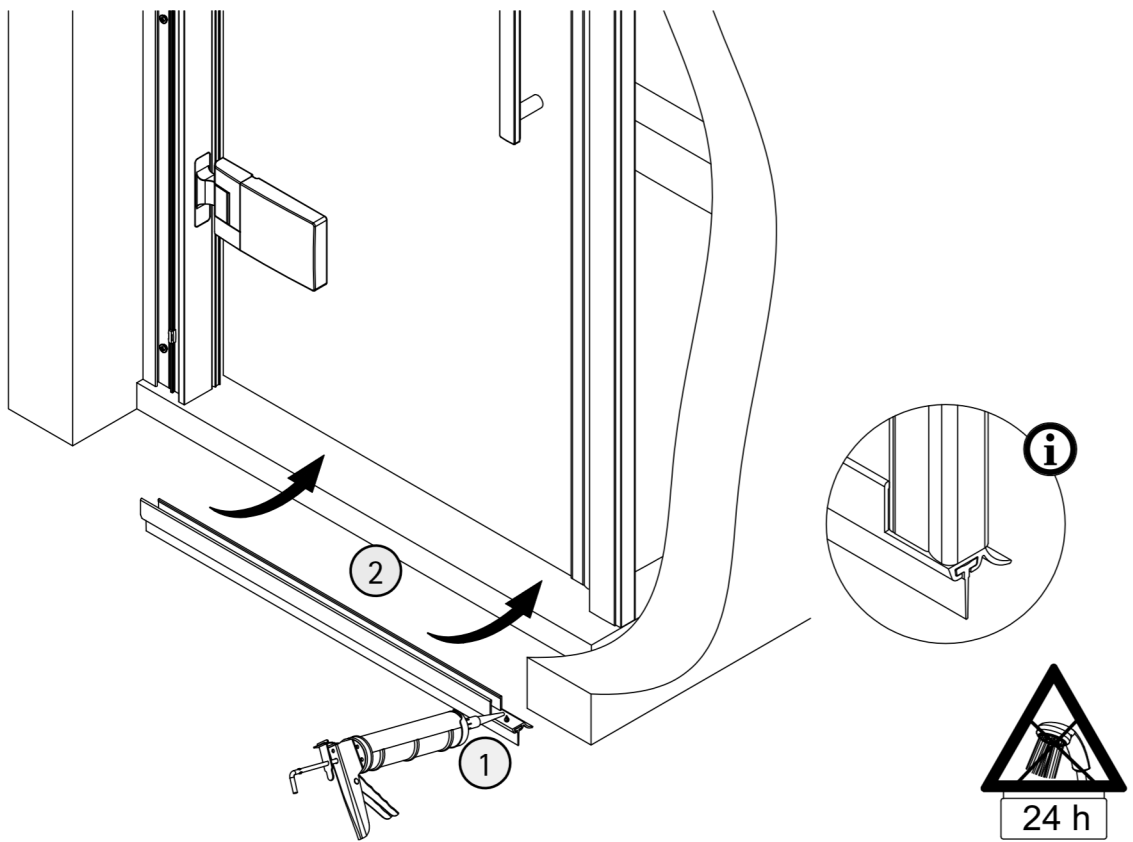
18



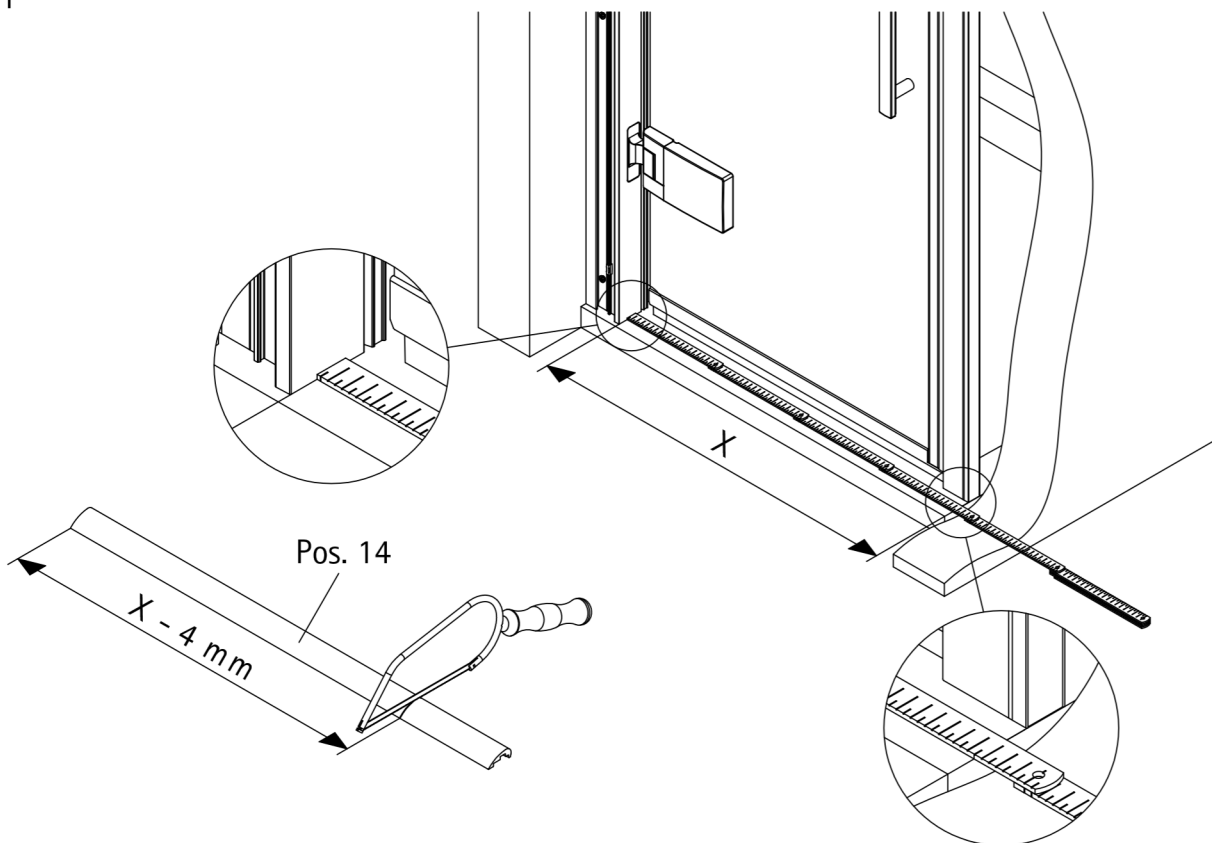
19



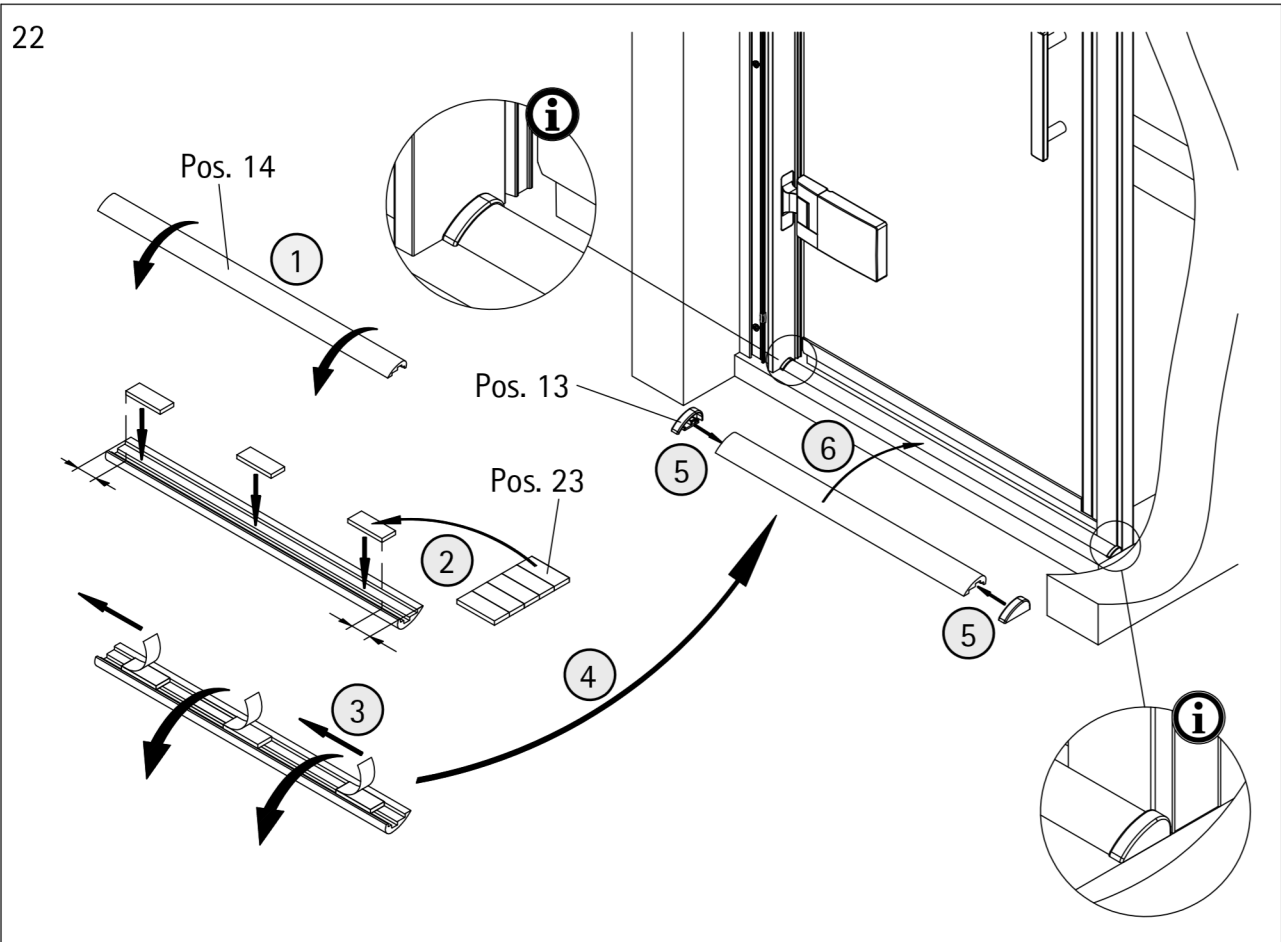
20



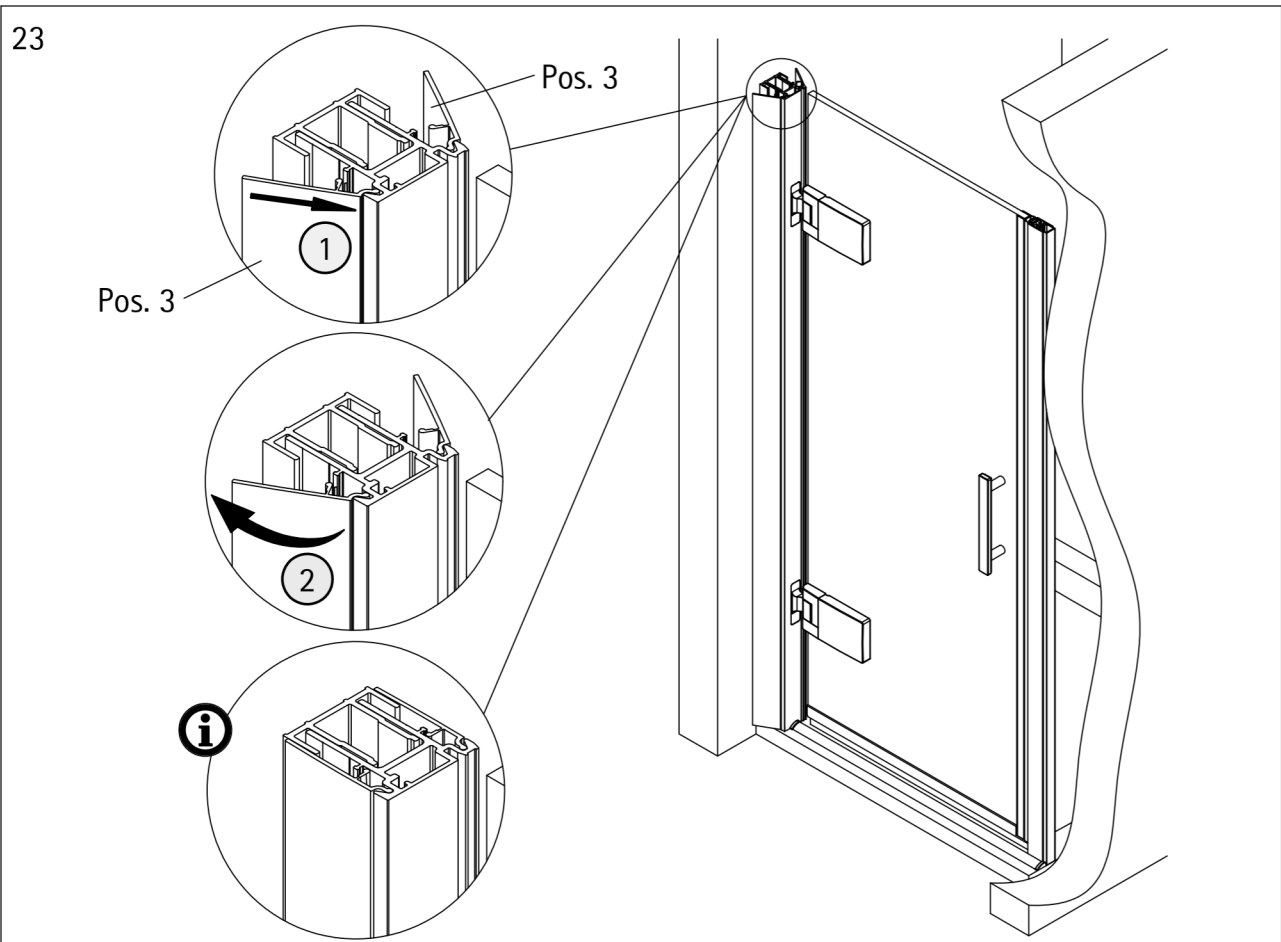
21

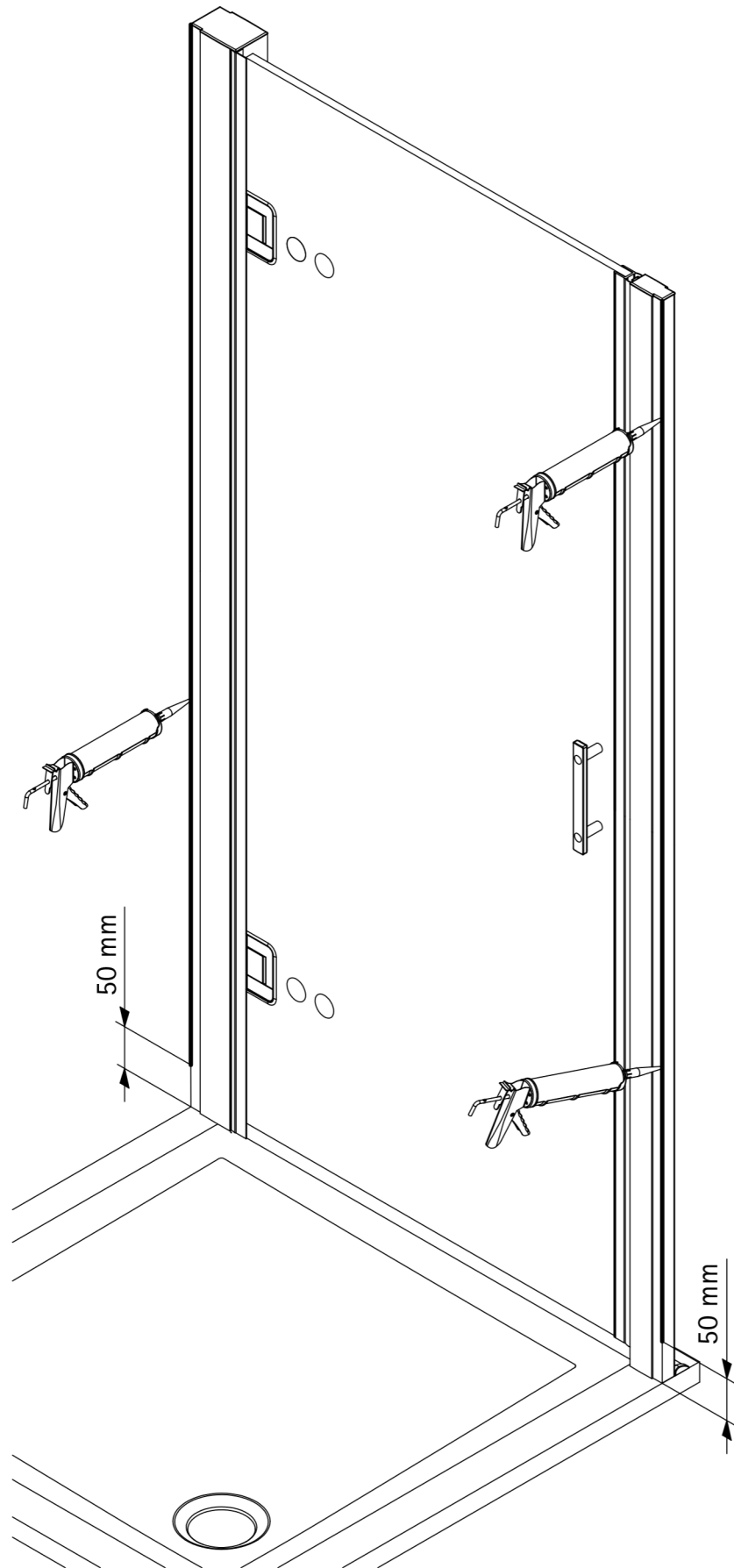


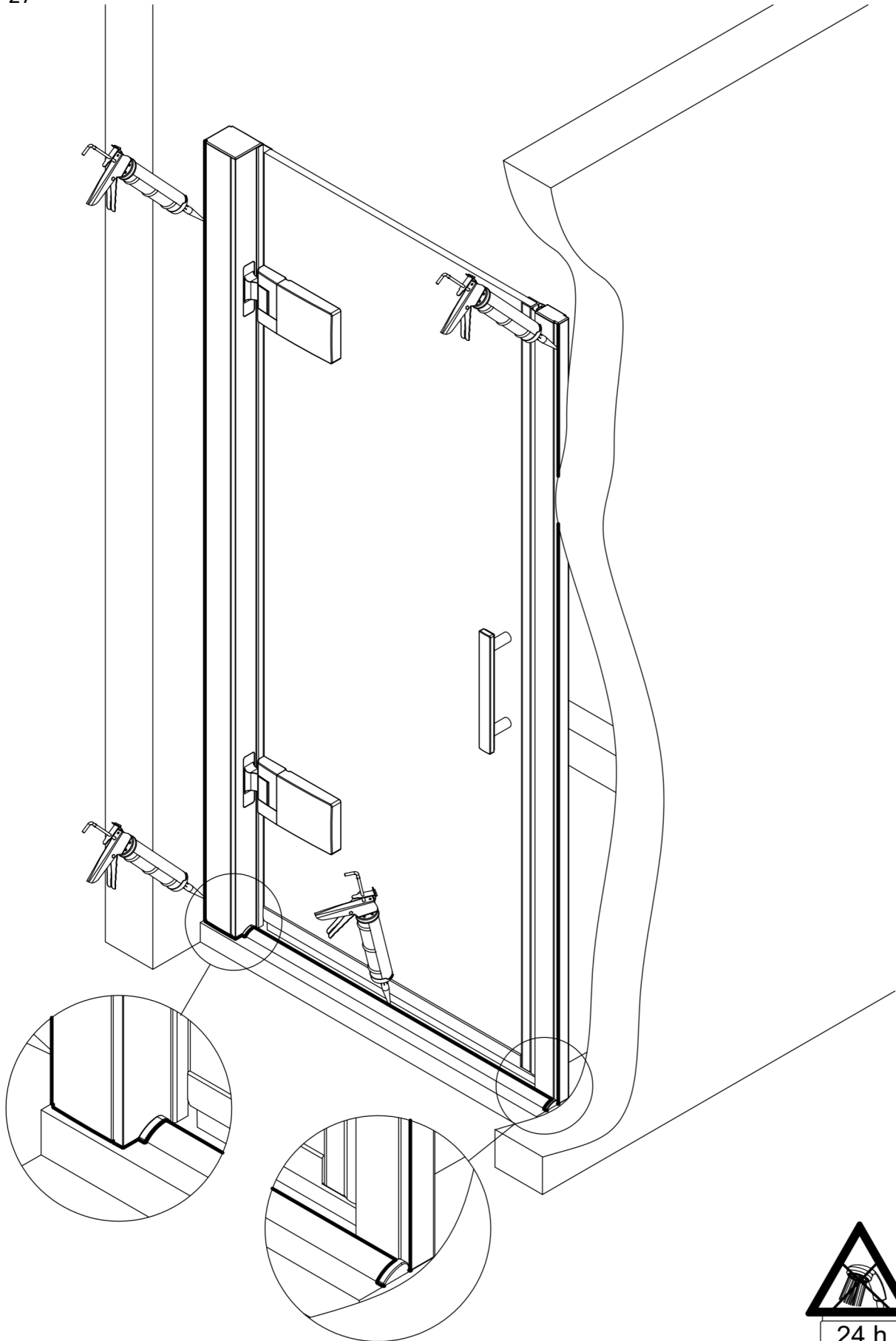
22



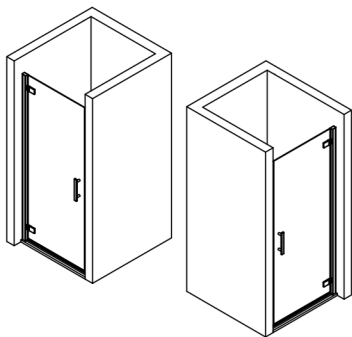
23







1979-3



Kontrollbeleg
Control Receipt
Justificatif de contrôle
Controle-attest

Prüfnummer/ Inspection number / Numéro d'essai / Controlnummer



Duschservice
Zum Hohlen Morgen 22
59939 Olsberg
Deutschland / Germany / Allemagne / Duitsland



Ersatzteilbestellung:
Fax 02962 / 972-4260



Allgemeine technische Probleme:
Telefon 02962 / 97240



E-Mail:
ersatzteile@duschservice.de