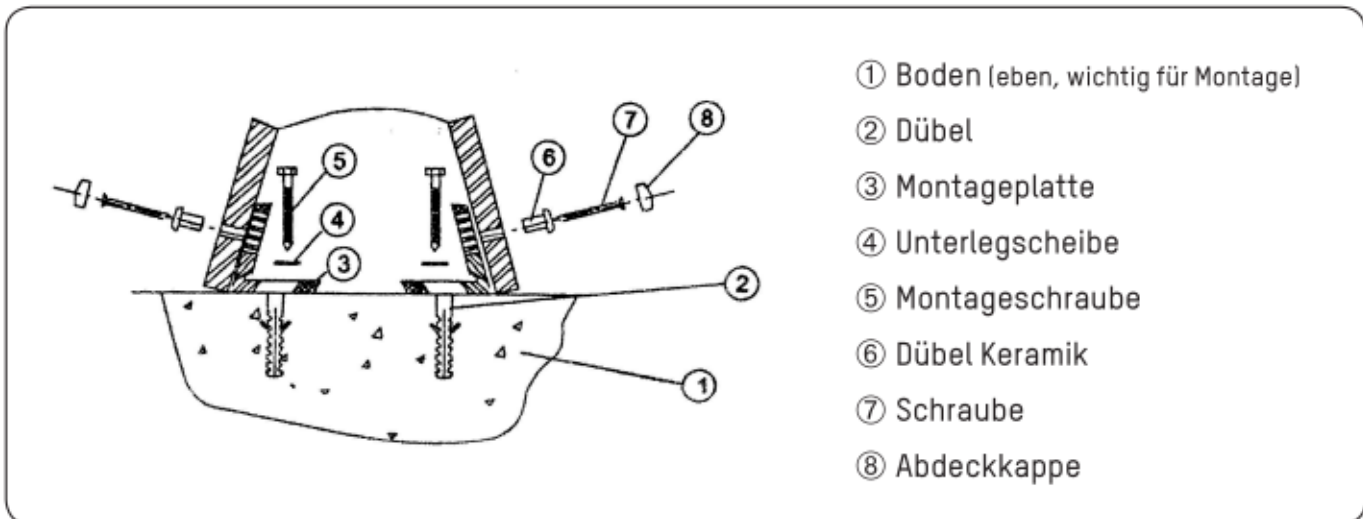


# Stand WC RIVO

## Montageanleitung



Bitte prüfen Sie vor der Montage, ob alle Teile lt. obiger Skizze vorhanden sind.  
Prüfen Sie Ihre Keramik vor Beginn der Montage auf eventuelle Mängel.  
Schäden an bereits montierten Teilen können wir nicht als Reklamation anerkennen.

Beachten Sie, dass der Boden auf dem die Keramik montiert wird, komplett eben sein muss.  
Bitte verwenden Sie nur geeignete Dübel zur Montage im Boden!

Nehmen Sie Maß vom korrekten Abstand der Montageplatten, bohren Sie entsprechend Löcher und achten Sie dabei unbedingt auf eventuelle Leitungen im Boden.

Setzen Sie die Dübel ein und befestigen Sie die Montageplatten lt. Skizze.

Montieren Sie die Keramik lt. Skizze und setzen Sie die Abdeckkappen auf die Schrauben.

Überprüfen Sie nach der Montage den festen Sitz der Keramik!  
Falls dieser nicht gegeben ist, überprüfen Sie nochmals ob alle Teile korrekt montiert wurden.

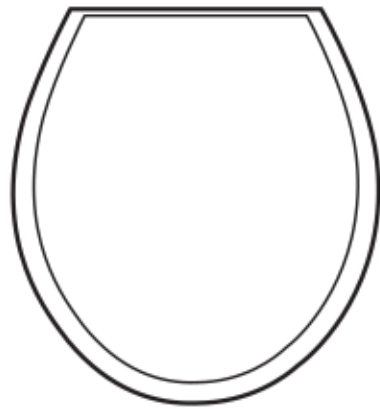
# DUSCHMEISTER

Der Spezialist für Dusche und Bad

# RIVO WC-Sitz

## Montageanleitung

Lieferumfang

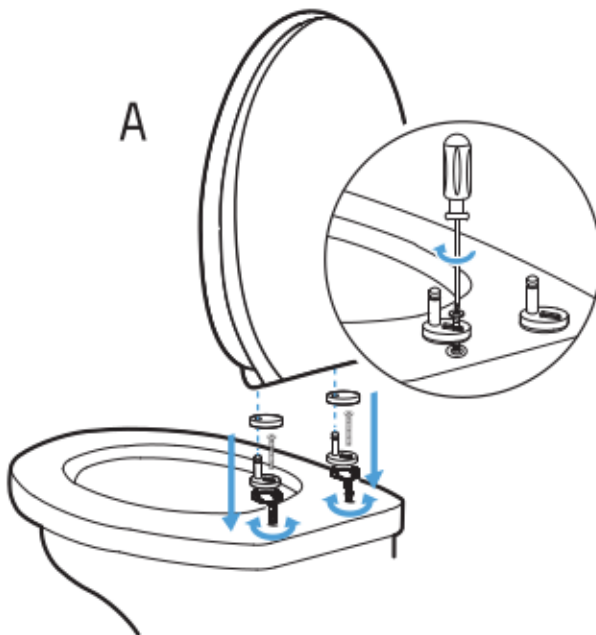


1x



2x

A



B

