



# Benutzerhandbuch

LS04U-NA

CE

# INHALT

---

Sicherheitsvorkehrungen.....	3
Spezifikationen.....	7
Produktüberblick.....	7
Erstbenutzung und Vorbereitung der Installation.....	8
Installation des Whirlpools.....	9
Funktionen der Fernbedienung.....	10
Wartung und Chemikalien für das Wasser.....	12
Entleerung, Reinigung und Lagerung.....	13
Entsorgung und Umweltschutz.....	14
Fehlerdiagnose.....	14

## SICHERHEITSVORKEHRUNGEN

---

Bitte beachten Sie zu Ihrer eigenen Sicherheit und der Sicherheit Ihres Produkts die folgenden Sicherheitsvorkehrungen. Die Nichtbeachtung der Anweisungen kann zu schweren Verletzungen, Sachschäden oder zum Tod führen. Bei unsachgemäßer Installation oder Bedienung erlischt die Garantie.

**BITTE STELLEN SIE SICHER, DASS SIE ALLE ANWEISUNGEN LESEN, VERSTEHEN UND BEFOLGEN.  
BEWAHREN SIE DIESES HANDBUCH ZUM SPÄTEREN NACHSCHLAGEN AUF.**

### GEFAHR

- Gefahr eines versehentlichen Ertrinkens. Es ist äußerste Vorsicht ist geboten, um den unbefugten Zugang von Kindern zu verhindern.
- Gefahr des Ertrinkens. Überprüfen Sie die Whirlpool-Abdeckung regelmäßig auf Undichtigkeiten, frühzeitige Abnutzung, Schäden oder Verfallsanzeichen. Verwenden Sie niemals eine abgenutzte oder beschädigte Abdeckung: Sie bietet nicht den erforderlichen Schutz, um den unbeaufsichtigten Zugang eines Kindes zum Whirlpool zu verhindern.
- Gefahr des Ertrinkens. Verriegeln Sie die Whirlpool-Abdeckung nach jedem Gebrauch.
- Verletzungsgefahr. Die Saugarmaturen in diesem Whirlpool sind so bemessen, dass sie dem von der Pumpe erzeugten spezifischen Wasserfluss entsprechen. Nehmen Sie den Whirlpool nie in Betrieb, wenn die Ansauganschlüsse defekt sind oder fehlen. Ersetzen Sie einen Ansaugstutzen niemals durch ein inkompatibles Modell.
- Verletzungsgefahr. Wenn das Netzkabel beschädigt ist, muss es durch den Hersteller, einen Servicevertreter oder eine ähnlich qualifizierte Person ersetzt werden, um eine Gefährdung zu vermeiden.
- Gefahr eines Stromschlags. Lassen Sie keine elektrischen Geräte wie Lampen, Telefone, Radios oder Fernseher in einem Umkreis von 1,5 m um eine Whirlpool-Wanne zu.
- Gefahr eines Stromschlags. Benutzen Sie den Whirlpool nicht, wenn es regnet, donnert oder blitzt.

### WARNUNG

- Um die Gefahr eines Stromschlags zu verringern, verwenden Sie kein Verlängerungskabel, keine Zeitschaltuhren, keine Steckeradapter oder Konverter-Stecker, um das Gerät an die Stromversorgung anzuschließen. Sorgen Sie für eine ordnungsgemäß platzierte Steckdose.
- Dieses Gerät mit eingebauten Heizelementen muss an eine geerdete Netzsteckdose mit einem Netzkabel mit Stecker und eine PRCD (ortsveränderliche Fehlerstrom-Schutzeinrichtung) mit einem Auslösestrom von 10 mA angeschlossen werden.
- Dieses geerdete Gerät darf für eine feste Verkabelung nur direkt an eine Schutzkontakt-Steckdose angeschlossen werden.
- Teile, die spannungsführende Komponenten enthalten, mit Ausnahme der Teile, die mit einer Sicherheitskleinspannung von höchstens 12 V versorgt werden, müssen für alle Personen, die den Whirlpool benutzen, unzugänglich sein.
- Teile, die elektrische Komponenten enthalten, mit Ausnahme von Fernbedienungsrichtungen, müssen so platziert oder befestigt werden, dass sie nicht in den Whirlpool fallen können.
- Die Elektroinstallation sollte die örtlichen Anforderungen oder Normen erfüllen.
- Der verkabelte Controller muss bei Nichtgebrauch ordnungsgemäß in der Seitentasche verstaut werden, um ihn vor Stürzen oder anderen Gefahren zu schützen.
- Dieses Gerät kann von Kindern ab 8 Jahren und von Personen mit eingeschränkten körperlichen, sensorischen oder geistigen Fähigkeiten oder mangelnder Erfahrung und Kenntnissen benutzt werden, vorausgesetzt, sie werden beaufsichtigt oder sind in die sichere Verwendung des Geräts eingewiesen worden und verstehen die damit verbundenen Gefahren. Kinder dürfen nicht ohne Aufsicht mit dem Gerät spielen und weder Reinigungs- noch Wartungsarbeiten am Gerät durchführen.
- Um Risiken oder Verletzungen einzuschränken, halten Sie Kinder von diesem Produkt fern, wenn sie nicht streng überwacht werden.
- Um das Risiko des Ertrinkens von Kindern einzudämmern, sollten Kinder ständig beaufsichtigt werden. Bringen Sie die Whirlpool-Abdeckung nach jedem Gebrauch an und schließen Sie diese ab.

- Vergewissern Sie sich, dass der Boden die erwartete Belastung tragen kann, die auf dem Datenblatt zu finden ist. Um das Gesamtgewicht zu erhalten, müssen Sie die erwartete Wassermenge mit dem Körpergewicht der Personen und dem Spa-Gewicht addieren.
- Um den Whirlpool herum muss ein adäquates Entwässerungssystem vorgesehen werden, um überlaufendes Wasser abzuleiten.
- Vorkehrungen zur Verringerung des Verletzungsrisikos:
  - a) Für Kleinkinder und bei einer Whirlpool-Benutzung von mehr als 10 Minuten empfehlen sich niedrigere Wassertemperaturen. Um ein mögliches Auftreten von Hyperthermie (Überwärmung des Körpers) zu vermeiden, wird empfohlen, dass die durchschnittliche Whirlpool-Wassertemperatur 40 °C nicht überschreitet.
  - b) Da überhöhte Wassertemperaturen in den ersten Schwangerschaftsmonaten ein hohes Potenzial haben, Schäden am Fötus zu verursachen, sollten schwangere oder möglicherweise schwangere Frauen die Wassertemperaturen im Whirlpool auf 38 °C begrenzen.
  - c) Vor dem Betreten des Whirlpools oder der Badewanne sollte der Benutzer die Wassertemperatur mit einem genauen Thermometer messen, da die Toleranz der Wassertemperatur-Regelvorrichtungen variieren kann.
  - d) Da überhöhte Wassertemperaturen in den ersten Schwangerschaftsmonaten ein hohes Potenzial haben, Schäden am Fötus zu verursachen, sollten schwangere oder möglicherweise schwangere Frauen die Wassertemperaturen im Whirlpool auf 38 °C begrenzen.
  - e) Die Einnahme von Alkohol, Drogen oder Medikamenten kann das Risiko einer tödlichen Hyperthermie im Whirlpool stark erhöhen.
  - f) Die Ursachen und Symptome der Hyperthermie können wie folgt beschrieben werden: Hyperthermie tritt auf, wenn die innere Körpertemperatur ein Niveau erreicht, das einige Grad über der normalen Körpertemperatur von 37 °C liegt. Zu den Symptomen der Hyperthermie gehören ein Anstieg der inneren Körpertemperatur, Schwindelgefühl, Lethargie, Schläfrigkeit und Ohnmacht. Zu den Auswirkungen einer Hyperthermie zählen die Unfähigkeit, Wärme wahrzunehmen, das Bedürfnis, den Whirlpool zu verlassen, das Übersehen drohender Gefahren, Schäden am Fötus bei schwangeren Frauen, die körperliche Unfähigkeit, den Whirlpool zu verlassen, und Bewusstlosigkeit, die zu einer Ertrinkungsgefahr führt.
  - g) Übergewichtige Personen oder Personen mit Vorerkrankungen am Herz, niedrigem oder hohem Blutdruck, Kreislaufproblemen oder Diabetes sollten vor der Benutzung eines Whirlpools einen Arzt konsultieren.
  - h) Personen, die Medikamente einnehmen, sollten vor der Benutzung eines Whirlpools einen Arzt konsultieren, da einige Medikamente Schläfrigkeit hervorrufen oder die Herzfrequenz, den Blutdruck oder den Kreislauf beeinflussen können.
  - i) Bei Schwangerschaft, Diabetes, einem schlechten Gesundheitszustand oder Personen unter ärztlicher Behandlung sollte vor der Anwendung ein Arzt aufgesucht werden.
- Menschen mit einer Infektionskrankheit sollten keinen Spa oder Whirlpool benutzen.
- Um Verletzungen zu vermeiden, gehen Sie beim Betreten oder Verlassen des Whirlpools oder Spa vorsichtig vor.
- Wassertemperaturen von mehr als 40 °C können gesundheitsschädlich sein.
- Benutzen Sie einen Whirlpool oder Spa niemals allein und lassen Sie ihn auch andere nicht allein benutzen.
- Nutzen Sie den Whirlpool oder Spa nicht unmittelbar nach einer anstrengenden Trainingseinheit.
- Die Wärme des Whirlpools kann in Verbindung mit Alkohol, Drogen oder Medikamenten Bewusstlosigkeit verursachen. Verlassen Sie den Whirlpool sofort, wenn Sie sich unwohl, schwindlig oder schläfrig fühlen. Die Wärme des Whirlpools kann Hyperthermie und Bewusstlosigkeit verursachen. Um ein Einfrieren zu verhindern, darf der Whirlpool keinen Temperaturen unter 0 °C ausgesetzt werden, wenn sich noch Wasser im Becken befindet. Es ist hilfreich, eine Temperaturschutzmatte zwischen den Whirlpool und den Boden zu legen. Eine ähnliche Matte aus Schaumstoff oder einem anderen Material mit Wärmesperrfunktion kann ebenfalls verwendet werden. Schalten Sie den Whirlpool nicht ein, wenn das Wasser gefroren ist.
- Geben Sie niemals Wasser mit einer Temperatur von mehr als 40 °C direkt in den Whirlpool.
- Ziehen Sie immer den Netzstecker aus der Steckdose, bevor Sie das Produkt entfernen, reinigen, oder Wartungs- oder Anpassungsarbeiten vornehmen.
- Springen oder tauchen Sie niemals in einen Whirlpool oder flaches Wasserbecken.
- Kein Teil des elektrischen Geräts darf sich während der Benutzung über dem Whirlpool befinden.
- Vergraben Sie das Stromkabel keinesfalls. Lassen Sie das Kabel so verlaufen, dass es nicht durch Rasenmäher, Heckenscheren oder andere Geräte beschädigt wird.
- Versuchen Sie nicht, das Gerät ein- oder auszustecken, während Sie im Wasser stehen oder wenn Ihre Hände nass sind.
- Verwenden Sie den Whirlpool nicht, wenn er bei der Lieferung beschädigt ist und/oder in irgendeiner Weise nicht richtig funktioniert.
- Wenden Sie sich für weitere Anweisungen an [info@doh-brands-group.de](mailto:info@doh-brands-group.de).
- Halten Sie alle Haustiere vom Whirlpool fern, um Schäden zu vermeiden.

- Fügen Sie dem Badewasser kein Badeöl oder Badesalz hinzu.
- Vermeiden Sie es zu jeder Zeit, den Kopf unter Wasser zu halten.
- Vermeiden Sie das Verschlucken des Whirlpool-Wassers.
- Der Whirlpool enthält einen UVC-Strahler. Um den UVC-Strahler zu ersetzen oder zu reparieren, wenden Sie sich an einen professionellen Betreiber.
- Eine unsachgemäße Verwendung des Gerätes oder eine Beschädigung des Gehäuses kann zum Austritt gefährlicher UVC-Strahlung führen. UVC-Strahlung kann selbst in kleinen Dosen Augen und Haut schädigen.

**WARNUNG: Verwenden Sie den UVC-Strahler nicht, wenn er aus dem Gerätgehäuse entfernt ist.**

### ⚠ VORSICHT

- Fügen Sie Chemikalien stets dem Wasser hinzu und niemals Wasser zu den Chemikalien. Die Zugabe von Wasser zu Chemikalien kann starke Dämpfe oder heftige Reaktionen und gefährliche Chemikalienspritzer verursachen.
- Entsorgen Sie bereits gebrauchtes Wasser umgehend oder verwenden Sie Wasserchemikalien zur Reinigung. Normalerweise wird empfohlen, einen Whirlpool alle 3–5 Tage zu entleeren und mit sauberem Wasser aufzufüllen.
- Verwenden Sie das Chemikalien-Set zur Desinfektion gemäß den Anweisungen des Herstellers.
- Verlassen oder betreiben Sie den Whirlpool nie bei einer Außentemperatur von unter 4 °C (39 °F), wenn die Heizung ausgeschaltet ist.
- Betreten und verlassen Sie den Whirlpool oder Spa immer langsam und vorsichtig. Seien Sie besonders vorsichtig, wenn der Boden nass ist.
- Um Schäden an der Pumpe zu vermeiden, darf der Whirlpool oder Spa nie eingeschaltet werden, wenn er nicht bis zum Mindestwasserstand gefüllt ist.
- Der Whirlpool oder Spa darf nur an einem ordnungsgemäß vorbereiteten Ort aufgestellt werden, der die Anforderungen an die Bodenbelastung erfüllt.
- Lassen Sie den Whirlpool nicht über einen längeren Zeitraum leer stehen. Entleeren Sie den Pool vollständig, wenn er über einen längeren Zeitraum nicht benutzt wird. Setzen Sie den Whirlpool nicht dem direkten Sonnenlicht aus. Prüfen Sie ihn regelmäßig vor jedem Gebrauch. Wenn der Whirlpool nicht in Gebrauch ist, räumen Sie ihn sofort weg oder bewahren Sie ihn in einem geschlossenen Raum auf.
- Öffnen Sie den oberen Deckel des Whirlpools, wenn die Blasenfunktion eingeschaltet ist.
- Um eine Gefährdung durch unbeabsichtigtes Zurücksetzen des thermischen Schutzschalters zu vermeiden, darf dieses Gerät nicht über ein externes Schaltgerät, wie z. B. eine Zeitschaltuhr, gespeist oder an einen Stromkreis angeschlossen werden, der regelmäßig vom Versorgungsunternehmen ein- und ausgeschaltet wird.
- Sobald der Whirlpool angeschlossen ist, finden Sie in den entsprechenden Kapiteln Einzelheiten zu Reinigung, regelmäßigen Kontrollen und anderen Wartungsarbeiten.

### ERKLÄRUNG WHIRLPOOL-WARNZEICHEN



Aufsicht von Erwachsenen



Benutzerhandbuch lesen

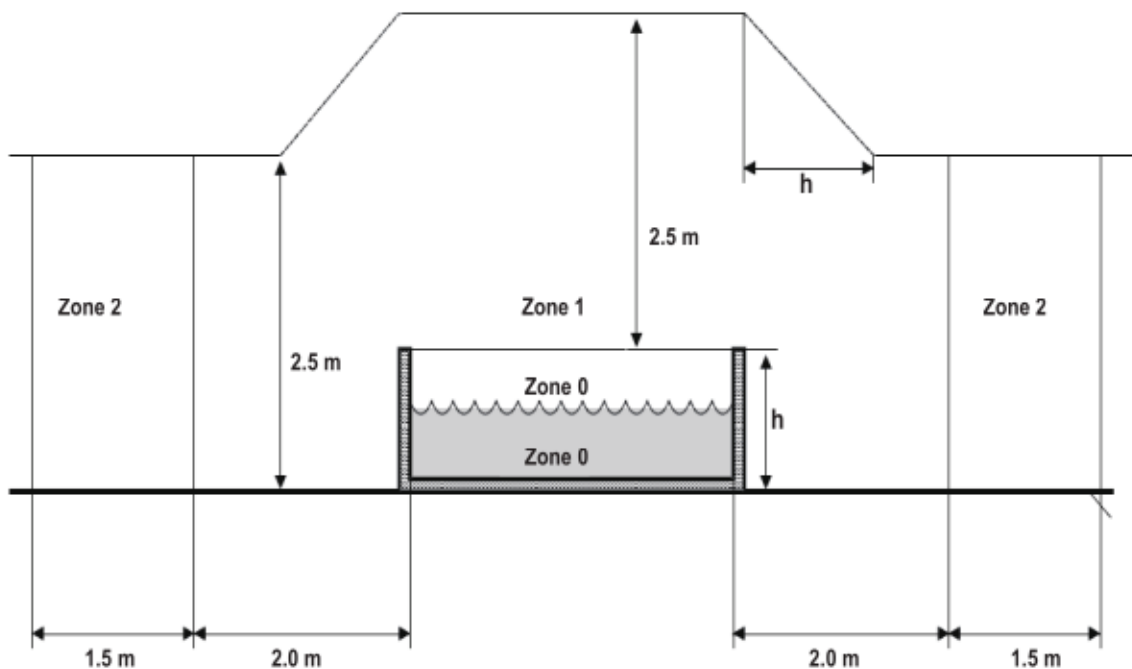


Kein Tauchen



Finger nicht in den Massagestrahl stecken


**Warnung:** Die Wasserschutzstufen des Geräts variieren in den verschiedenen Bereichen des Produkts, wie in der folgenden Abbildung dargestellt. **(Die Installationsvorschriften entsprechen der Norm IEC 60364-7-702.)**



**ANMERKUNG** - Die Maße der gemessenen Zone sind durch Wände und feste Trennwände begrenzt.

Zonen	Beschreibung der Zonen
Zone 0	Zone 0 ist das innere Becken einschließlich eventueller Aussparungen in den Wänden oder im Boden.
Zone 1	Zone 1 ist begrenzt durch <ul style="list-style-type: none"> <li>• Zone 0</li> <li>• Eine vertikale Ebene, die 2 m vom Beckenrand entfernt ist</li> <li>• Den Boden oder die Fläche, die voraussichtlich von den Benutzern eingenommen wird</li> <li>• Die horizontale Ebene, die 2,5 m über dem Boden oder der Oberfläche liegt</li> </ul>
Zone 2	Zone 2 ist begrenzt durch <ul style="list-style-type: none"> <li>• Eine vertikale Ebene außerhalb von Zone 1 und eine parallele Ebene, die 1,5 m von Zone 1 entfernt ist.</li> <li>• Den Boden oder die Fläche, die von den Benutzern eingenommen werden soll.</li> </ul>

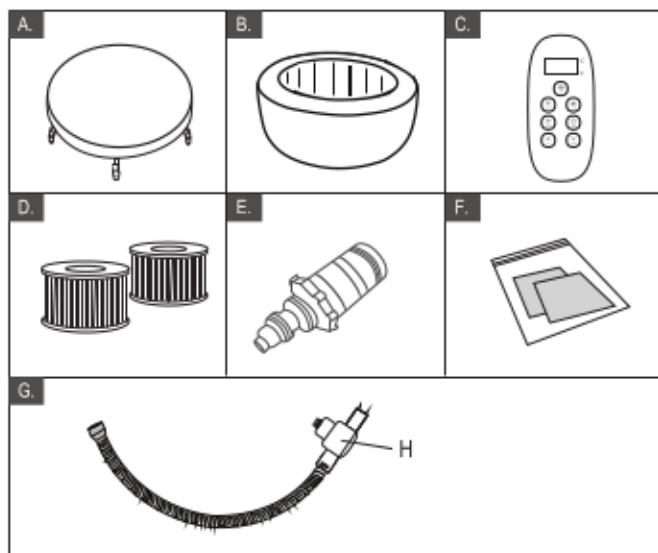
# SPEZIFIKATIONEN

BUBBLE SPA							
Modell Nr. / Code	Form	Sitzplatzkapazität	Wasserkapazität	Maße außen	Maße innen	Höhe	Gewicht
LS04U-NA	Quadratisch	4 	650 L (171 Gal.)	1.58 x 1.58 m (62" x 62")	1.18 x 1.18 m (46.5" x 46.5")	0.68m (27")	20 kg (49.6 lbs)

Spezifikationen Steuerungssystem	
Steuerung	AC 220-240V~ 50Hz
Gesamtleistung	2100W
Heizung	1500W
Massage-Luftgebläse	600W
Filterpumpe	1325L/hr
UVC-Desinfektion	2000uW
Obere Abdeckung	Rhino-Tech™ verstärktes PVC
Liner-Material	PVC + Premium-Rhino-Tech™ verstärktes PVC

# PRODUKTÜBERSICHT

## Verpackungsinhalt



REF. NR.	TEILEBESCHREIBUNG
A	Whirlpool-Abdeckung mit Schnalle
B	Whirlpool-Wanne
C	Kabelgebundene Fernbedienung
D	Filterkartusche * 2
E	Adapter für Whirlpool-Ablassventil
F	Reparatur-Set
G	Aufblasschlauch
H	Manometer

**HINWEIS:** Die Zeichnungen dienen nur als Referenz. Die tatsächlichen Produkte können variieren. Nicht maßstabsgetreu.

# ERSTBENUTZUNG UND VORBEREITUNG DER INSTALLATION

## Standortvorbereitung und Anforderungen

- Der Whirlpool kann von einer oder mehreren Personen in etwa 10 Minuten im Innen- oder Außenbereich installiert werden. Nur für den Haushaltsgebrauch.
- Der Whirlpool muss auf einer ebenen, glatten und tragenden Fläche aufgestellt werden, die die maximale Last des gefüllten Whirlpools mit der aufgeführten maximalen Personenanzahl tragen kann. Wenden Sie sich zur Überprüfung der Anforderung an einen qualifizierten Auftragnehmer oder Bauingenieur.
- Stellen Sie sicher, dass der Bereich unter oder um den Whirlpool herum frei von scharfen Gegenständen ist. Ungleichmäßige oder unebene Oberflächen können den Whirlpool beschädigen und Ihre Garantie ungültig machen. Sorgen Sie für eine ebene Oberfläche, bevor Sie den Whirlpool mit Wasser füllen.
- Sorgen Sie für ein adäquates Entwässerungssystem um den Whirlpool herum, um überlaufendes Wasser und Spritzer zu vermeiden.
- Stellen Sie sicher, dass um den Whirlpool herum genügend Freiraum für einen vollständigen Zugang zu den Wartungs- und/oder Instandhaltungsgeräten vorhanden ist.
- Denken Sie bei der Positionierung des Whirlpools daran, die Lärmbelästigung so weit wie möglich zu minimieren.

## Zusätzliche Anforderungen für die Installation in Innenräumen

- Feuchtigkeit ist ein natürlicher Nebeneffekt der Installation von Whirlpools in Innenräumen. Der Raum muss ordnungsgemäß belüftet werden, damit die Feuchtigkeit entweichen kann. Installieren Sie ein Belüftungssystem, um übermäßige Kondensationsfeuchtigkeit im Raum zu verhindern.
- Stellen Sie sicher, dass der Whirlpool aus dem Gebäude entfernt werden kann, ohne einen Teil der Gebäudestruktur zu zerstören.
- Berücksichtigen Sie alle örtlichen Vorschriften zu diesen Themen.

## Zusätzliche Anforderungen für die Installation im Freien

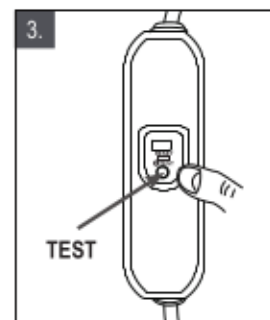
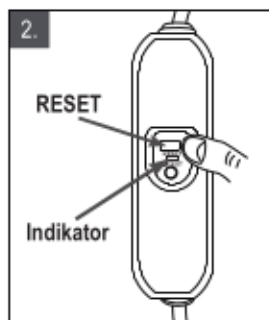
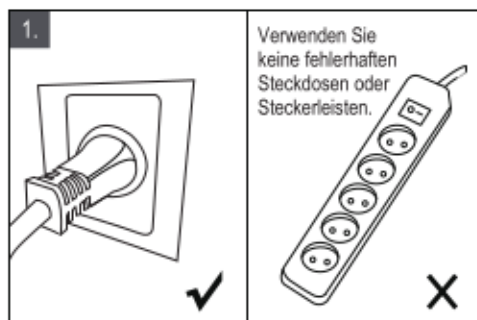
- Stellen Sie den Whirlpool nicht auf einer Grasfläche oder schmutzigem Boden auf, da dies die Menge des in den Whirlpool eindringenden Schmutzes erhöht und den Boden beschädigt.
- Um eine längere Lebensdauer zu gewährleisten, lassen Sie den Whirlpool nicht dem direkten Sonnenlicht ausgesetzt.
- Halten Sie das Manometer stets innerhalb des gelben Bereichs, wenn Sie den Whirlpool bei einer Temperatur von mehr als 20 °C benutzen oder wenn Sie ihn kurzzeitig dem Sonnenlicht aussetzen.
- Vermeiden Sie eine Installation oder Nutzung des Whirlpools im Freien bei einer Temperatur von unter 4 °C. Benutzen Sie den Whirlpool nicht, wenn das Wasser im Zirkulationssystem, in der Pumpe oder in den Rohrleitungen gefroren ist. Legen Sie eine Wärmeschutzmatte (optionales Zubehör) zwischen den Boden des Whirlpool und dem Bodengelände, um Wärmeverluste im unteren Teil des Whirlpools zu verhindern und eine bessere Wärmerückhaltung zu gewährleisten.

## PRCD-Prüfung

### ⚠ WARNUNG

Gefahr eines Stromschlags: Dieses Produkt wird mit einer PRCD (einem Fehlerstromschutzschalter) geliefert, die sich am Ende des Netzkabels befindet. Die PRCD muss vor jeder Verwendung getestet werden. Verwenden Sie den Whirlpool nicht, wenn die PRCD nicht ordnungsgemäß funktioniert. Ziehen Sie das Netzkabel aus der Steckdose, bis der Fehler identifiziert und behoben ist. Wenden Sie sich an einen lizenzierten Elektriker, um den Fehler zu beheben. Die PRCD enthält keine wartungsfähigen Teile. Mit der Öffnung der PRCD erlischt die Garantie.

1. Schließen Sie das Gerät an das Stromnetz an.
2. Drücken Sie die **RESET-Taste** auf der PRCD. Das Anzeigesymbol leuchtet rot auf.
3. Drücken Sie die **TEST-Taste** auf der PRCD. Die rote Farbe, die auf dem Indikator angezeigt wird, sollte verschwinden. Andernfalls ist die PRCD fehlerhaft. Verwenden Sie den Whirlpool nicht, wenn dieser defekt ist. Wenden Sie sich an einen qualifizierten Elektriker, um den Fehler zu beheben.
4. Drücken Sie erneut die **RESET-Taste** auf der PRCD. Der Indikator sollte nun rot aufleuchten. Wenn dies der Fall ist, ist der Whirlpool einsatzbereit.


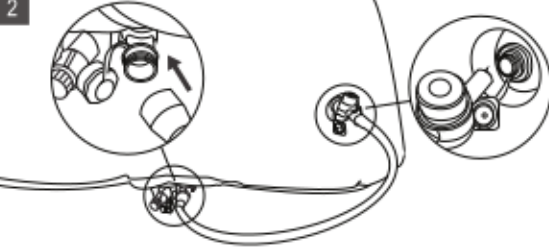
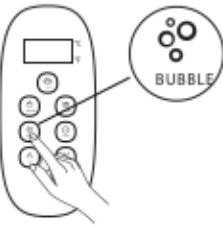

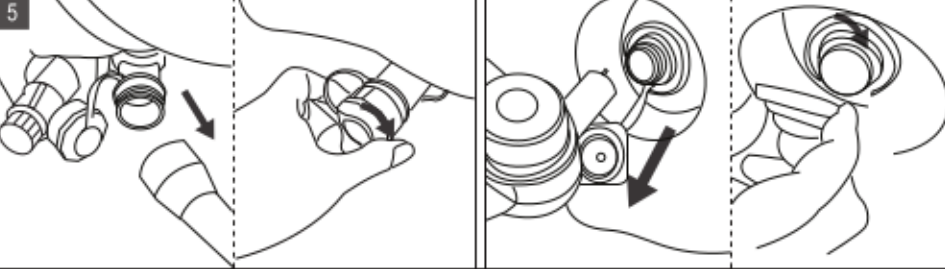


## Anschluss der Whirlpool-Steuereinheit an externe Äquipotential-Verbindungsleiter

Ein qualifizierter Elektriker sollte die Whirlpool-Steuereinheit unter Verwendung eines massiven Kupferleiters von mindestens 1,5 mm<sup>2</sup> an den Äquipotentialanschluss des Haushalts anschließen.



# INSTALLATION DES WHIRLPOOLS

<p>1</p> 	<p>2</p>  <p>Vergewissern Sie sich, dass der Aufblasschlauch wie oben abgebildet korrekt installiert ist.</p>	<p>3</p>  <p>Drücken Sie zum Aufpumpen die Taste BUBBLE.</p>
<p>4</p>  <p>Drücken Sie erneut auf die Bubble-Taste, um das Aufpumpen zu stoppen, wenn das Manometer auf den <b>GELBEN</b> Abschnitt zeigt.</p>	<p>5</p>  <p>Entfernen Sie die Aufblasschlauch. Drehen Sie die Luftventilkappe zu.</p>	

**HINWEIS:** Ihr Whirlpool muss von Zeit zu Zeit mit zusätzlicher Luft versorgt werden. Die Temperaturunterschiede zwischen Tag und Nacht verändern den Druck im Whirlpool und können einen gewissen Luftverlust verursachen.

**WICHTIG: LESEN SIE STETS DAS MANOMETER, UM SICHERZUSTELLEN, DASS DER WHIRLPOOL MIT DEM FÜR DIE BEDINGUNGEN RICHTIGEN LUFTDRUCK GEFÜLLT IST.**



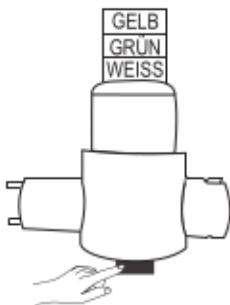
Stellen Sie sicher, dass das Manometer unter den folgenden Bedingungen auf den **gelben** Abschnitt zeigt

- Nach dem Aufpumpen, vor dem Einfüllen des Wassers.
- Wenn der Whirlpool für längere Zeit unbeaufsichtigt bei einer Temperatur von mehr als 20 °C im Freien gelassen wird.



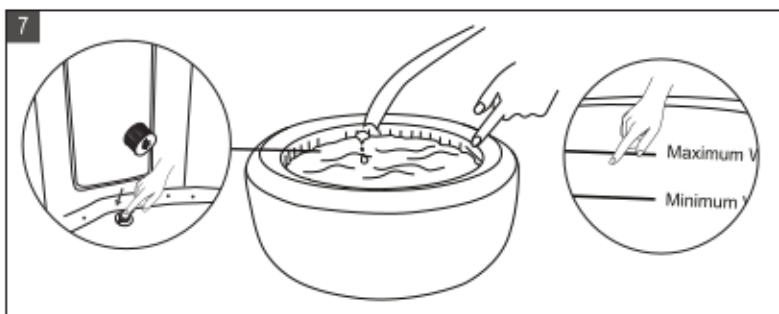
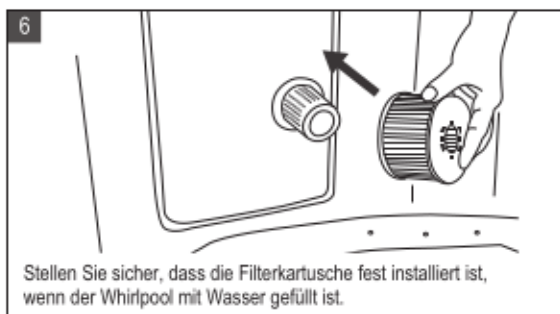
Stellen Sie sicher, dass das Manometer unter den folgenden Bedingungen auf den **grünen** Bereich zeigt

- Wenn der Whirlpool mit Wasser gefüllt ist.
- Wenn der Whirlpool in Gebrauch ist.



**WARNUNG:** Wenn das Manometer auf den weißen Bereich zeigt, ist der Luftdruck Ihres Whirlpools zu hoch.

Drücken Sie den schwarzen Knopf an der Unterseite des Manometers, um etwas Luft abzulassen, bis der Zeiger in den **grünen** oder **gelben** Bereich zurückkehrt.



**HINWEIS:** Es wird empfohlen, den Whirlpool mit lauwarmem Wasser zu füllen, um die Aufheizzeit zu verkürzen und Energie zu sparen.

**HINWEIS:** Stellen Sie sicher, dass das Manometer auf den grünen Bereich zeigt, wenn der Whirlpool mit Wasser gefüllt ist.

**WARNUNG:**

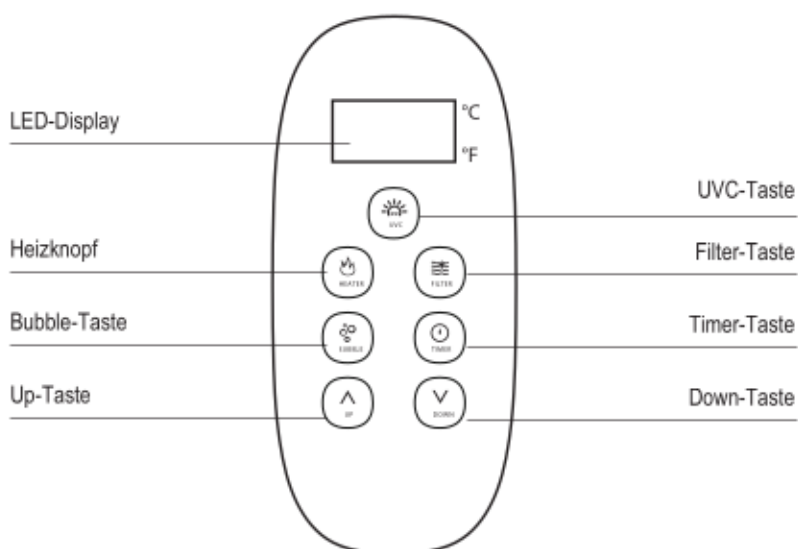
Verschieben Sie den Whirlpool nicht, nachdem er mit Wasser befüllt wurde.  
Nutzen Sie den Whirlpool erst, wenn das Wasser die Mindestlinie erreicht hat.  
Die Wassertemperatur sollte nicht höher als 40 °C sein.

**Erwärmung des Wassers**

Legen Sie die Abdeckung über den Whirlpool. Siehe „Funktion der Fernbedienung“, um die Heizung einzuschalten.  
Die stündliche Heizrate beträgt etwa 2 °C–2,5 °C für einen 2-Personen-Whirlpool oder einen quadratischen 4-Personen-Whirlpool, 1,5 °C–2 °C für einen runden 4-Personen-Whirlpool und 1,2 °C–1,8 °C für einen 6-Personen-Whirlpool.



**FUNKTION DER FERNBEDIENUNG**





## LED-Display

Drücken Sie nach dem Einschalten die **RESET**-Taste auf der PRCD. Das LED-Display zeigt automatisch die aktuelle Wassertemperatur an.

**HINWEIS:** Die tatsächliche Wassertemperatur kann von der auf dem LED-Bildschirm angezeigten Temperatur um bis zu ca. 1 °C abweichen.



## UVC SANITIZER

Drücken Sie die UVC-Taste, um das UVC-Reinigungssystem ein-/auszuschalten. Wenn das Licht über dieser Taste grün leuchtet, ist das UVC-Reinigungssystem aktiviert.



## HEIZSYSTEM

20-40°C

1. Drücken Sie die **HEATER**-Taste, um das Heizsystem ein-/auszuschalten. Wenn das Licht über der Heiztaste rot leuchtet, ist das Heizsystem aktiviert. Wenn das Licht grün leuchtet, hat das Wasser die eingestellte Temperatur erreicht und das Heizsystem wechselt in den Stand-by-Betrieb.
2. Durch Drücken der **UP**- oder **DOWN**-Taste beginnt das LED-Licht zu blinken. Wenn es blinkt, können Sie das Wasser auf die gewünschte Temperatur einstellen (von 20 °C bis 40 °C). Die neue gewünschte Temperatureinstellung bleibt zur Bestätigung des neuen Wertes 3 Sekunden lang auf dem LED-Display stehen.

**HINWEIS:** Die Standard-Temperatur ist 40 °C.

**HINWEIS:** Wenn das Heizsystem eingeschaltet wird, startet das Filtersystem automatisch.

**HINWEIS:** Wenn die Wassertemperatur unter 1 °C liegt, wird das Vereisungsschutzsystem automatisch aktiviert, um das Wasser auf 3 °C zu erhitzen.

**WICHTIG:** Die folgenden Bedingungen führen zu einer langsamen Wassererwärmung

- Eine Umgebungstemperatur von weniger als 10 °C.
- Eine Windgeschwindigkeit im Freien von über 3,5–5,4 m/s.
- Wenn die Bubble-Funktion während des Heizvorgangs aktiviert ist.
- Wenn die Abdeckung des Whirlpools bei eingeschalteter Heizung nicht richtig aufgesetzt ist.



## FILTERUNG

Drücken Sie die **FILTER**-Taste, um die Funktion ein-/auszuschalten. Das Licht leuchtet grün auf, wenn die Funktion aktiviert ist.

**HINWEIS:** Das Filtersystem startet automatisch, wenn die Heizung oder die UVC-Desinfektion aktiviert werden.

**HINWEIS:** Nach dem Abschalten des Heizsystems stoppt das Filtersystem nach 30 Sekunden automatisch.

**Erinnerung an die Reinigung der Filterkartusche:** Wenn die FILTER-Taste blinkt oder rot angezeigt wird, muss die Filterkartusche gereinigt oder ausgetauscht werden. Sobald dies geschehen ist, drücken Sie 3 Sekunden lang die Filter-Taste, um die Erinnerung zurückzusetzen.



## SPRUDELMASSAGE

Drücken Sie die **BUBBLE**-Taste, um das Massagesystem ein-/auszuschalten. Die Bubble-Taste wird grün angezeigt, wenn sie aktiviert ist.

**WICHTIG:** Schalten Sie das Massagesystem nicht ein, wenn die Abdeckung angebracht ist. Im Inneren des Whirlpools kann sich Luft ansammeln, was irreparable Schäden und Körperverletzungen verursachen kann.

**HINWEIS:** Die Sprudelmassagefunktion schaltet sich aus Sicherheitsgründen nach jeweils 20 Minuten Betrieb automatisch ab. Nach 10 Minuten kann sie durch erneutes Drücken der BUBBLE-Taste wieder aktiviert werden.



## HEIZTIMER

1-99H

Zum Einstellen der Stundenanzahl **AB DEM ZEITPUNKT**, an dem das Heizgerät aktiviert wird:

1. Drücken Sie die **TIMER**-Taste, um in den Voreinstellungsmodus zu gelangen. Die Taste wird grün angezeigt.
2. Durch Drücken der **UP**- oder **DOWN**-Taste beginnt das LED-Licht zu blinken. Während es blinkt, können Sie die Stundenanzahl bis zur Aktivierung des Heizgeräts einstellen (von 1 bis 99 Stunden). Die gewünschte Timer-Einstellung bleibt zur Bestätigung des Wertes 3 Sekunden lang auf dem LED-Display stehen.

**Änderung der Timer-Einstellung:** Drücken Sie die **Timer**-Taste erneut und verwenden Sie die **UP**- oder **DOWN**-Taste zur Einstellung.

**Aufhebung der Einstellung:** Drücken Sie die **TIMER**-Taste 3 Sekunden lang.

**HINWEIS:** Durch Aktivieren des Heizsystems oder Neustart des Whirlpools wird die Timer-Einstellung aufgehoben.



## SICHERHEITSSPERRE

Drücken Sie für 3 Sekunden gleichzeitig auf die **UP**- und **DOWN**-Tasten, um die Fernbedienung zu sperren/entsperren. Im Modus Sicherheitssperre wird die Fernbedienung deaktiviert und der Whirlpool behält alle vorherigen Einstellungen bei.



## Umschalttaste Celsius/Fahrenheit

3s

Die Temperatur kann entweder in Celsius oder Fahrenheit angezeigt werden. Zum Umschalten drücken Sie die **DOWN**-Taste 3 Sekunden lang.

# WARTUNG UND EINSATZ VON WASSER-CHEMIKALIEN

**VORSICHT: STELLEN SIE IMMER SICHER, DASS DER WHIRLPOOL VOR BEGINN DER WARTUNGSARBEITEN VOM STROMNETZ GETRENNT IST, UM VERLETZUNGS- ODER LEBENSGEFAHR ZU VERMEIDEN.**

## WARTUNG VON FILTERKARTUSCHEN

1. Kontrollieren und reinigen Sie die Filterkartusche nach jedem Gebrauch vorsichtig. Befolgen Sie die folgenden Schritte:



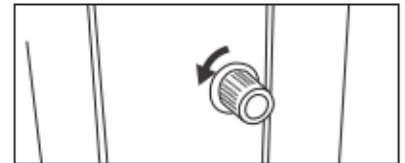
**HINWEIS:** Wechseln Sie die Filterkartusche alle 3–5 Tage, oder wenn die Filterkartusche verschmutzt und verfärbt ist.

**HINWEIS:** Wenn der Whirlpool mit Wasser gefüllt ist, sollte immer eine Filterkartusche auf dem Sockel installiert sein.

**HINWEIS:** Schalten Sie alle Funktionen aus, bevor Sie die Filterkartusche wechseln oder reinigen.

2. Der Whirlpool-Einlass und -Auslass sind in einem Teil integriert. Wenn dieses durch Schmutz verstopft ist, schrauben Sie die Komponente von Hand gegen den Uhrzeigersinn heraus, um sie zu reinigen.

**HINWEIS:** Stellen Sie vor dem Abschrauben des Teils sicher, dass der Whirlpool leer ist. Schrauben Sie dieses Bauteil niemals ab, wenn der Whirlpool mit Wasser gefüllt ist!



## WHIRLPOOL-WASSER

1. Wechseln Sie das Whirlpool-Wasser je nach Gebrauch alle 3–5 Tage. Bei sichtbarem Schmutz im Wasser oder bei trübem Wasser, das durch geeignete Chemikalien für das Wasser nicht aufgeklärt werden kann, wechseln Sie das Wasser und reinigen Sie den Whirlpool. Anweisungen dazu finden Sie im Abschnitt „Reinigung, Entleerung und Lagerung“.
2. Wir empfehlen, vor der Benutzung des Whirlpools zu duschen, da Kosmetikprodukte, Lotions und andere Rückstände auf der Haut die Wasserqualität schnell verschlechtern können.
3. Wenn der Whirlpool nicht in Gebrauch ist, decken Sie ihn mit der Schnallenabdeckung ab, um eine Verschmutzung zu vermeiden.
4. Verwenden Sie für den Whirlpool geeignete Chemikalien, um die richtigen Wasserbedingungen aufrechtzuerhalten. Schäden am Whirlpool, die durch den Missbrauch von Chemikalien oder die falsche Handhabung des Whirlpool-Wassers entstehen, sind nicht durch die Garantie abgedeckt. Weitere Informationen über die Verwendung von Chemikalien erhalten Sie bei Ihrem örtlichen Spa- oder Whirlpool-Händler.

## Abwasserentsorgung

Der Eigentümer des Whirlpools muss das Whirlpool-Wasser regelmäßig überprüfen und bei planmäßiger Wartung (falls erforderlich täglich) desinfiziert halten. Durch die Zugabe von Desinfektionsmitteln oder anderen Chemikalien werden Bakterien und die Vermehrung von Viren im Whirlpool-Wasser kontrolliert. Die Aufrechterhaltung des richtigen Wassergleichgewichts durch den angemessenen Einsatz von Desinfektionsmitteln ist der wichtigste Faktor für die Verbesserung der Lebensdauer und des Erscheinungsbildes des Whirlpools und gewährleistet sauberes, gesundes und sicheres Wasser. Die Anwendung der richtigen Technik ist wichtig für die Prüfung und Aufbereitung des Whirlpool-Wassers. Wenden Sie sich an Ihren Whirlpool-Spezialisten, wenn Sie Fragen zu Chemikalien, Desinfektionsmitteln, Testsets oder Testverfahren haben.

## Wasserbilanz

Befolgen Sie die folgenden Anweisungen, um Ihr Whirlpool-Wasser zu pflegen.

PARAMETER	TESTFREQUENZ	KORREKTES NIVEAU
pH-Wert	Täglich	7,2–7,6 bei Verwendung von Chlor; 7,2–7,8 bei Verwendung von Brom
Freies Chlor	Täglich	3-5 ppm
Bromrückstand	Täglich	2-4 ppm
Gesamt-Alkalinität (TA)	Wöchentlich	80-120 ppm
Gesamthärte (TH)	Wöchentlich	200-500 ppm

## HINWEIS:

- Ein niedriger pH-Wert beschädigt den Whirlpool und die Pumpe. Bei Schäden, die durch ein chemisches Ungleichgewicht entstehen, erlischt die Garantie.
- Ein hoher pH-Wert (hartes Wasser) führt zu weißen Gerinnseln im Inneren der Filterpumpe, die zu Pumpenschäden führen können.

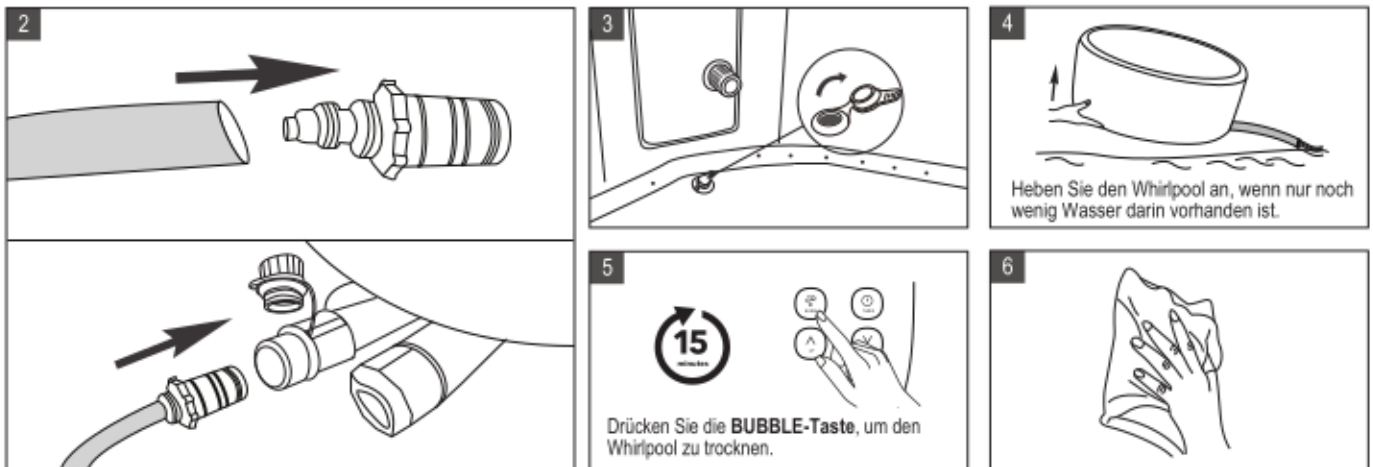
## Wasseraufbereitung:

- Bei einem bestehenden Whirlpool ist empfehlenswert, alle Luftdüsen offen und die Ventile geschlossen zu halten, damit chemisch aufbereitetes Wasser durch alle Rohrleitungen gespült werden kann.
- Befolgen Sie stets die Anweisungen des Chemikalienherstellers sowie die Gesundheits- und Gefahrenhinweise.
- Vermischen Sie niemals Chemikalien miteinander. Geben Sie die Chemikalien separat in das Whirlpool-Wasser. Lassen Sie jede Chemikalie erst gründlich auflösen, bevor sie dem Wasser hinzugefügt wird.
- Bitte beachten Sie, dass Chlor- und Bromprodukte niemals gemischt werden sollten. Dies ist äußerst gefährlich. Wenn Sie in der Regel Produkte auf Chlorbasis verwenden und auf Produkte auf Brombasis oder umgekehrt umsteigen möchten, ist es unbedingt erforderlich, dass Sie zuerst das Whirlpool-Wasser wechseln.
- Fügen Sie keine Chemikalien hinzu, wenn der Whirlpool genutzt wird. Dies kann zu Haut- oder Augenreizungen führen.
- Verwenden Sie nicht zu viele Chemikalien oder konzentriertes Chlor. Dies kann den Whirlpool beschädigen und eine potenzielle Gefahr für Ihre Haut darstellen. Bei unsachgemäßer Verwendung von Chemikalien erlischt die Garantie.

## ENTWÄSSERUNG, REINIGUNG UND LAGERUNG

### Entwässerung des Whirlpools

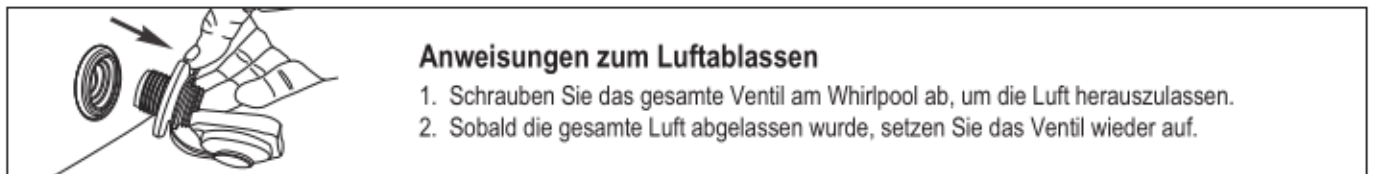
- 1 Schalten Sie alle Funktionen aus



### Whirlpool-Reinigung

Verwenden Sie nach dem Ablassen des Whirlpool-Wassers einen Schwamm und eine milde Seifenlösung, um Schmutz oder Flecken auf der Innenseite des Whirlpools abzuwischen. Vor dem Nachfüllen mit sauberem Wasser gründlich abspülen.

**WICHTIG:** Verwenden Sie keine Stahlwolle, harte Bürsten oder scheuernde Reinigungsmittel.



### Reparatur von Whirlpool-Wanne und aufblasbarer Thermo-Abdeckung (\*optional)

Verwenden Sie das beiliegende Reparaturpflaster, um eine eventuelle Einstichstelle zu reparieren:

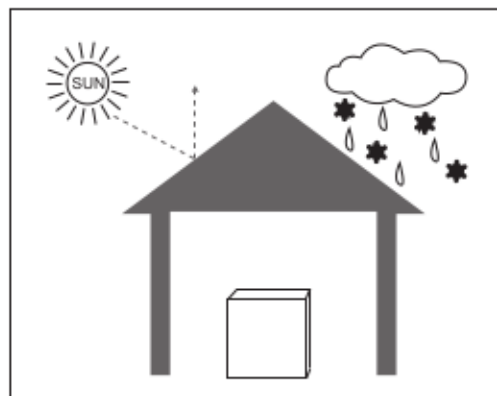
1. Reinigen und trocknen Sie den zu reparierenden Bereich gründlich
2. Tragen Sie den Kleber auf den PVC-Flicken auf und befestigen Sie ihn schnell auf der beschädigten Oberfläche. (Klebstoff ist nicht enthalten)
3. Glätten Sie die Oberfläche, um alle Luftblasen zu entfernen, und lassen Sie sie 5–10 Minuten trocknen.

**HINWEIS:** Klebstoff ist nicht enthalten.



## Lagerung und Vorbereitung für spätere Nutzung

1. Entleeren und reinigen Sie den Whirlpool, indem Sie sich an die Abschnitte „Entleerung“ und „Whirlpool-Reinigung“ halten.
2. Beachten Sie die Anweisungen zum Entleeren und Abbau der Whirlpool-Wanne, der Whirlpool-Steuereinheit und des Bladder (\*optional).
3. Stellen Sie sicher, dass alle Whirlpool-Komponenten und Zubehörteile vor der Lagerung sauber und trocken sind. Trocknen Sie den Whirlpool vor dem Falten eine Stunde lang bei leichtem Sonnenlicht an der Luft.
4. Falten Sie die Whirlpool-Wanne locker und vermeiden Sie scharfe Ecken, um eine Beschädigung oder Undichtigkeit der Whirlpool-Auskleidung zu vermeiden.
5. Bereiten Sie eine neue zusätzliche Kartusche für die nächste Verwendung vor.
6. Lagern Sie den Whirlpool und das Zubehör an einem trockenen, temperierten Lagerbereich (zwischen 0 °C und 40 °C).
7. Für die Lagerung wird die Originalverpackung empfohlen.



## ENTSORGUNG UND UMWELTSCHUTZ



Diese Kennzeichnung weist darauf hin, dass das Produkt nicht zusammen mit anderem Hausmüll entsorgt werden darf. Um eine mögliche Schädigung der Umwelt oder der menschlichen Gesundheit durch unkontrollierte Abfallentsorgung zu verhindern, sollten Sie das Produkt verantwortungsbewusst recyceln, um die nachhaltige Wiederverwendung von Materialressourcen zu fördern. Informationen zur Entsorgung erhalten Sie bei Ihren lokalen Behörden.

Für die Rückgabe Ihres gebrauchten Gerätes nutzen Sie bitte die Rückgabe- und Sammelsysteme oder wenden Sie sich an den Händler, bei dem das Produkt gekauft wurde, um es umweltgerecht zu recyceln.

## FEHLERBEHEBUNG

### FEHLERCODE-TABELLE

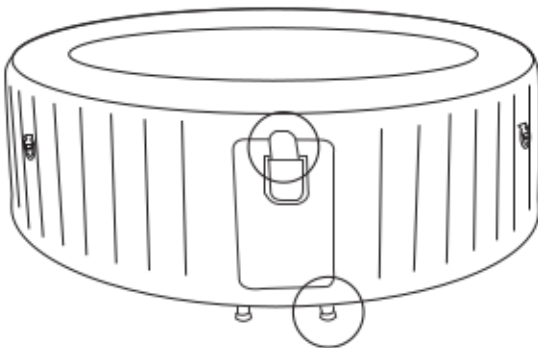
LED-ANZEIGE	URSACHE	LÖSUNG
...	Signaldraht ist locker	Kontaktieren Sie <a href="mailto:info@doh-brands-group.de">info@doh-brands-group.de</a>
	Kommunikation fehlgeschlagen	Kontaktieren Sie <a href="mailto:info@doh-brands-group.de">info@doh-brands-group.de</a>
F0	Die Wassertemperatur liegt unter null Grad oder übersteigt 50 °C	Wechseln Sie das Wasser
	Ausfall des Temperatursensors	Kontaktieren Sie <a href="mailto:info@doh-brands-group.de">info@doh-brands-group.de</a>
F1	Sofort nach Drücken von FILTER, HEATING oder UV wird F1 angezeigt	Reinigen Sie die Teile und Rohre, durch die das Wasser fließt
	15 Sekunden nach dem Drücken von FILTER, HEATING oder UV wird F1 angezeigt	<ol style="list-style-type: none"> <li>1. Fügen Sie mehr Wasser hinzu, um die Mindestlinie zu erreichen</li> <li>2. Reinigen Sie die Teile und Rohre, durch die das Wasser fließt</li> <li>3. Kontaktieren Sie <a href="mailto:info@doh-brands-group.de">info@doh-brands-group.de</a></li> </ol>

PROBLEM	URSACHE	LÖSUNG
KEINE ANZEIGE AUF DEM BEDIENFELD	Ausfall der Steckdose	Change a socket or repair the socket before use
	PRCD ist ausgeschaltet	Reset the PRCD by following the PRCD Testing section
	Drücken Sie den Reset-Knopf, das Bedienfeld wird nicht angezeigt	Contact <a href="mailto:info@doh-brands-group.de">info@doh-brands-group.de</a>
	PRCD kaputt	Contact <a href="mailto:info@doh-brands-group.de">info@doh-brands-group.de</a>
UNDICHTER WHIRLPOOL	Die Ein- und Auslassverbindung des Whirlpools sind nicht richtig dicht	Ziehen Sie die Ein- und Ausgangsverbindung fest
	Das Entleerungsventil ist nicht vollständig geschlossen	Schließen Sie das Entleerungsventil. Kontaktieren Sie <a href="mailto:info@doh-brands-group.de">info@doh-brands-group.de</a> , falls der Whirlpool danach immer noch undicht ist
	Wasseraustritt aus der Whirlpool-Wanne	Reparieren Sie das undichte Loch/Spalt mit dem Reparaturset
KEIN RICHTIGES HEIZEN	Temperatur zu niedrig eingestellt	Stellen Sie eine höhere Temperatur ein
	Verschmutzte Filterkartusche	Reinigen oder ersetzen Sie die Filterkartusche
	Der Wasserstand liegt unter der Mindestwasserlinie	Fügen Sie mehr Wasser hinzu, um die Mindestlinie zu erreichen
	Ausfall der Heizung	Kontaktieren Sie <a href="mailto:info@doh-brands-group.de">info@doh-brands-group.de</a>
	Die Filterpumpe FUNKTIONIERT NICHT	Siehe Abschnitt „DIE FILTERPUMPE FUNKTIONIERT NICHT“

PROBLEM	URSACHE	LÖSUNG
<b>LUFTAustrITT AUS DEM WHIRLPOOL</b>	Das Luftventil ist locker	Pumpen Sie den Whirlpool auf, bis der gelbe Abschnitt des Manometers herausgedrückt wird. Stellen Sie sicher, dass das Ventil fest verschraubt ist. Ersetzen Sie das Ventil, falls erforderlich.
	Loch oder Spalt an der Whirlpool-Wanne	Füllen Sie eine Spritzflasche mit Seifenwasser und sprühen Sie auf die Nähte. Wenn es ein Leck gibt, werden kleine Blasen herauskommen. Wenn Sie das Leck lokalisiert haben, reinigen und trocknen Sie die undichte Stelle und verwenden Sie dann das mit Ihrem Whirlpool gelieferte Reparaturpflaster. Beachten Sie den Reparaturabschnitt auf S. 13
<b>UNSAUBERES WASSER</b>	Das Wasser wird seit langer Zeit verwendet	Wechseln Sie das Wasser
	Unzureichende Filterzeit	Verlängern Sie die Filterzeit
	Verschmutzte Filterkartusche	Reinigen oder ersetzen Sie die Filterkartusche rechtzeitig
	Unsachgemäße Wasserpflege	Beachten Sie die Anweisungen des Chemikalienherstellers
<b>WHIRLPOOL MIT ANORMALER FORM</b>	Zusätzlicher Luftdruck durch starke Sonneneinstrahlung	Prüfen Sie den Luftdruck und lassen etwas Luft ab, falls erforderlich. Bei heißem Wetter ist es ratsam zu prüfen, ob vorab etwas Luft abgelassen werden sollte, um mögliche Schäden am Whirlpool zu vermeiden.
<b>MASSAGEFUNKTION FUNKTIONIERT NICHT</b>	Automatisches Ausschalten für 10 Minuten	Nach 10 Minuten können Sie die Massagefunktion wieder anschalten
	Interne Teile beschädigt	Kontaktieren Sie <a href="mailto:info@doh-brands-group.de">info@doh-brands-group.de</a>
<b>FILTERPUMPE FUNKTIONIERT NICHT</b>	Filterkartusche durch Schmutz oder andere Gegenstände verstopft	Reinigen oder ersetzen Sie die Filterkartusche
	Ausfall des Filtersystems	Kontaktieren Sie <a href="mailto:info@doh-brands-group.de">info@doh-brands-group.de</a>

Wo finde ich die Seriennummer?

Auf der Rückseite der Fernbedienung. Oder unten am Schaltkasten.



## Anhang A

Stellen Sie sicher, dass Sie alle Informationen in diesem Benutzerhandbuch sorgfältig lesen, verstehen und befolgen, bevor Sie Ihren Whirlpool installieren und benutzen. Diese Warnhinweise, Anweisungen und Sicherheitsrichtlinien befassen sich mit einigen häufigen Risiken im Zusammenhang mit Erholungsaktivitäten im Wasser, können aber nicht alle Fälle von Risiken und Gefahren abdecken. Gehen Sie immer mit Vorsicht, gesundem Menschenverstand und gutem Urteilsvermögen vor, wenn Sie eine Wasseraktivität genießen. Bewahren Sie diese Informationen zur zukünftigen Verwendung auf. Darüber hinaus können je nach Whirlpooltyp die folgenden Informationen geliefert werden:

### Sicherheit von Nichtschwimmern

- Insbesondere in Übungsbecken ist eine ständige, aktive und wachsame Beaufsichtigung schlechter Schwimmer und Nichtschwimmer durch einen kompetenten Erwachsenen ist jederzeit erforderlich (wobei zu bedenken ist, dass Kinder unter acht Jahren das höchste Risiko haben, zu ertrinken).
- Benennen Sie einen kompetenten Erwachsenen, der den Whirlpool bei jeder Benutzung beaufsichtigt.
- Schlechte Schwimmer oder Nichtschwimmer sollten persönliche Schutzausrüstung tragen, insbesondere wenn Sie ein Übungsbecken nutzen.
- Wenn der Whirlpool nicht benutzt wird oder unbeaufsichtigt ist, entfernen Sie alle Spielzeuge aus dem Whirlpool und seiner Umgebung, um zu vermeiden, dass Kinder in den Whirlpool gehen.

### Sicherheitsvorrichtungen

- Es muss eine Sicherheitsabdeckung oder eine andere Sicherheitsschutzvorrichtung verwendet werden. Alternativ müssen alle Türen und Fenster (wenn zutreffend) gesichert werden, um unbefugten Zugang zum Whirlpool zu verhindern.
- Absperrungen, Abdeckungen, Alarmanlagen oder ähnliche Sicherheitsvorrichtungen sind nützliche Hilfsmittel, aber kein Ersatz für eine kontinuierliche und kompetente Aufsicht durch Erwachsene.

### Sicherheitsausrüstung

- Es wird empfohlen, eine Rettungsausrüstung (z. B. einen Rettungsring) in der Nähe des Whirlpools aufzubewahren (falls zutreffend).
- Stellen Sie in der Nähe des Whirlpools ein funktionierendes Telefon und eine Liste von Notrufnummern zur Verfügung.

### Sichere Nutzung des Whirlpools

- Ermutigen Sie alle Benutzer, insbesondere Kinder, schwimmen zu lernen.
- Erlernen Sie Erste-Hilfe-Maßnahmen (Herz-Lungen-Wiederbelebung) und frischen Sie dieses Wissen regelmäßig auf. Dies kann im Notfall einen lebensrettenden Unterschied machen.
- Weisen Sie alle Benutzer des Whirlpools, einschließlich Kinder, darauf hin, wie sie sich bei Notfällen zu verhalten haben.
- Tauchen Sie niemals in flache Gewässer ein. Dies kann zu schweren Verletzungen oder zum Tod führen.
- Benutzen Sie den Whirlpool nicht, wenn Sie Alkohol oder Medikamente verwenden, die die Fähigkeit des Badenden, den Whirlpool sicher zu benutzen, beeinträchtigen könnten.
- Wenn Abdeckungen verwendet werden, entfernen Sie diese vollständig von der Wasseroberfläche, bevor Sie den Whirlpool betreten.
- Schützen Sie die Nutzer des Whirlpools vor wasserbedingten Krankheiten, indem Sie ihnen raten, das Wasser aufzubereiten und eine gute Hygiene zu praktizieren. Konsultieren Sie die Richtlinien zur Wasseraufbereitung im Benutzerhandbuch.
- Lagern Sie Chemikalien außerhalb der Reichweite von Kindern.
- Verwenden Sie die Beschilderung am Whirlpool oder innerhalb von 2000 mm vom Whirlpool entfernt an einer gut sichtbaren Stelle.





# Manual de instrucciones

LS04U-NA

CE