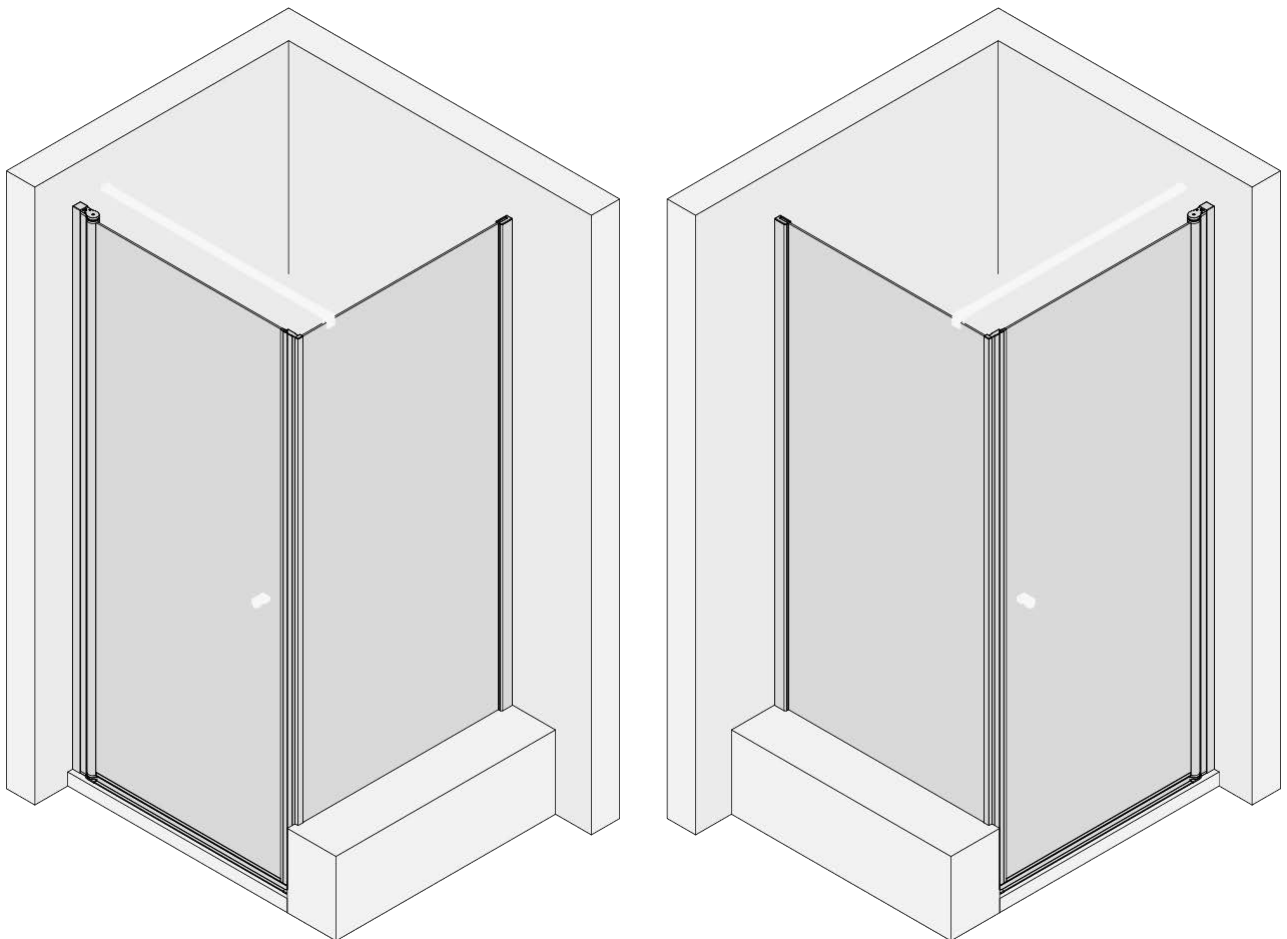


MONTAGEANLEITUNG

ASSEMBLY INSTRUCTIONS

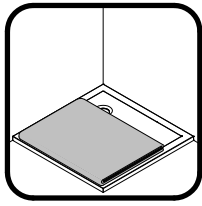
NOTICE DE MONTAGE

MONTAGEHANDLEIDING





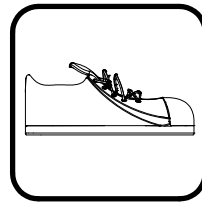
SICHERHEITSHINWEISE / SAFETY INSTRUCTIONS CONSIGNES DE SÉCURITÉ / VEILIGHEIDSINSTRUCTIES



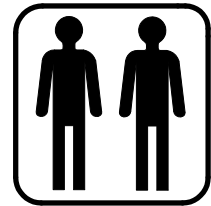
- de** Decken im Arbeitsbereich auslegen
- en** Cover the shower tray completely
- fr** Couvrez complètement le bac de douche
- nl** Bedek de douchebak volledig



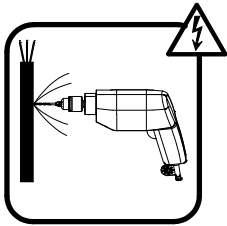
- de** Schutzbrille tragen
- en** Wear safety goggles
- fr** Portez des lunettes de protection
- nl** Veiligheidsbril dragen



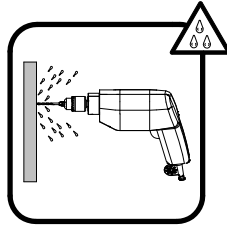
- de** Sicherheitsschuhe tragen
- en** Wear safety shoes
- fr** Portez des chaussures de sécurité
- nl** Veiligheidsschoenen dragen



- de** Empfohlene Montage mit 2 Personen.
- en** Assembly recommended with 2 persons
- fr** Montage recommandé avec 2 personnes
- nl** Aanbevolen montage met 2 personen



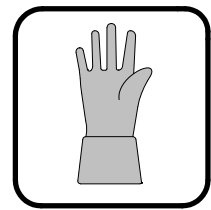
- de** über die Lage der Stromleitung informieren
- en** get information about the location of the power line
- fr** Informez-vous sur l'emplacement de la ligne électrique
- nl** Informeren over de locatie van de hoogspanningslijn



- de** über die Lage der Wasserleitung informieren
- en** get information about the location of the water pipe
- fr** Informez-vous sur l'emplacement de la ligne d'eau
- nl** Informeren over de locatie van de waterleiding

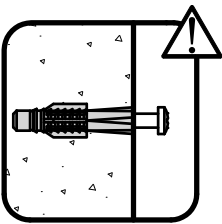


- de** Glas schützen
- en** Protect glass
- fr** Protégez le verre
- nl** Glas beschermen



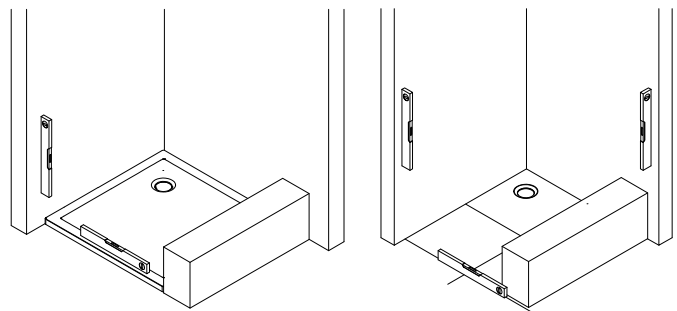
- de** Handschuhe mit Pulsschutz tragen
- en** wear gloves with pulse protection
- fr** portez des gants avec protection du poignet
- nl** Draag handschoenen met polsbescherming

HINWEIS / INFORMATION



- de** Vor Montage die Beschaffenheit des Mauerwerks überprüfen. Gegebenenfalls ist das im Lieferumfang enthaltene Befestigungsmaterial nicht für die Befestigung geeignet.
- en** Check the condition of the masonry before installation. The fixing material included in the scope of delivery may not be suitable for fixing.
- fr** Vérifiez l'état de la maçonnerie avant le montage. Il se peut que le matériel de fixation inclus dans la livraison ne soit pas adapté à la fixation.
- nl** Controleer de staat van het metselwerk vóór de installatie. Het is mogelijk dat het bij de levering inbegrepen bevestigingsmateriaal niet geschikt is voor bevestiging.

- de** Die Aufstellfläche der Duschkabine muss eben sein.
- en** The installation surface of the shower enclosure must be level.
- fr** La surface d'installation de la cabine de douche doit être plane.
- nl** Het montagevlak van de douchewand moet waterpas zijn.



ANSCHLAG / STOP / ARRÊT / STOP

de Bei der Duschkabine gibt es einen "Anschlag". Als Anschlag wird die Seite bezeichnet, an der die Türscheibe an die Wand montiert wird.

Es gibt zwei Arten von Anschlägen: Anschlag links (a) und Anschlag rechts (b).

In dieser Montageanleitung wird der Aufbau "Anschlag links" dargestellt. Die Montageschritte für Anschlag rechts sind dann spiegelbildlich durchzuführen.

en Every shower enclosure has a "fixation side". The "fixation side" is the side where the door panel is mounted on the wall.

There are two possible fixation sides: fixation on the left (a) and fixation on the right (b).

This assembly instruction describes an assembly with "fixation on the left". The assembly steps on the right are then to be carried out in mirror image.

fr Chaque cabine de douche a une "côté de fixation". Le "côté de fixation", c'est le côté sur lequel la vitre de la porte est montée sur le mur.

Il y a deux côtés de fixation possible: fixation gauche (a) et fixation droite (b).

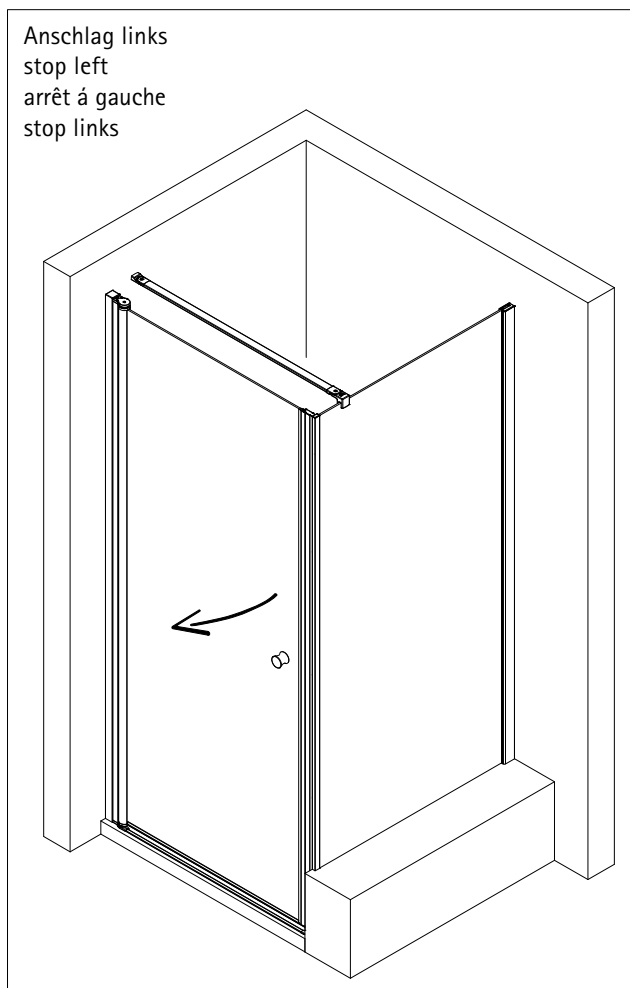
Cette notice de montage montre un montage avec "fixation gauche". Les étapes de montage à droite doivent alors être effectuées à l'envers.

nl Bij elke douchewand is er een "montagezijde". "Montagezijde" is de zijde waaraan het deurpaneel aan de muur is bevestigd.

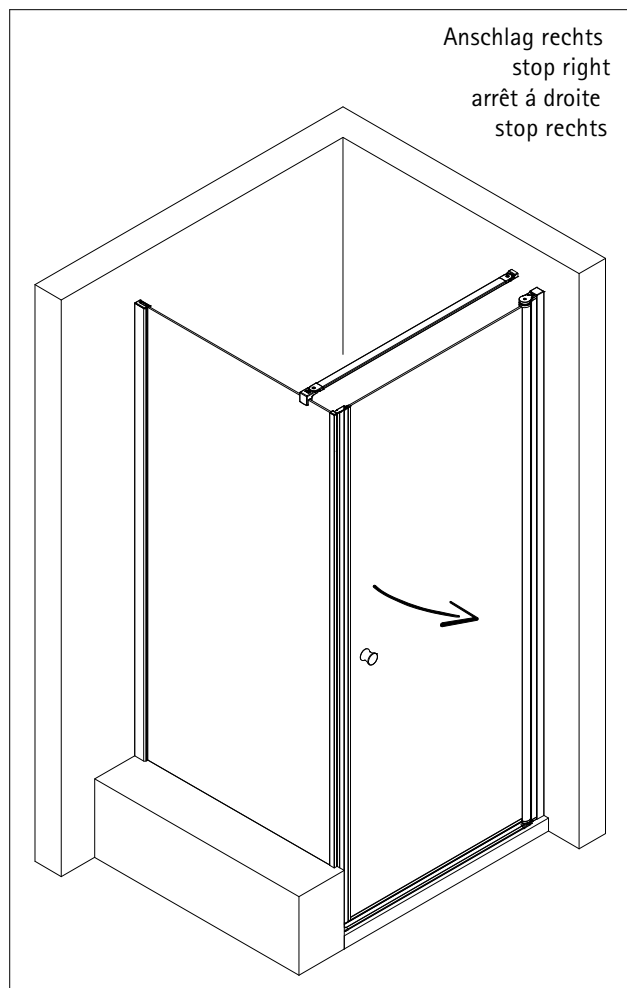
Er zijn twee soorten montagezijden: montagezijde links (a) en montagezijde rechts (b).

Deze montagehandleiding toont de montage "montagezijde links". De assemblagestappen aan de rechterzijde moeten dan in spiegelbeeld worden uitgevoerd.

a



b



MAßE / DIMENSIONS / DIMENSIONS / AFMETINGEN



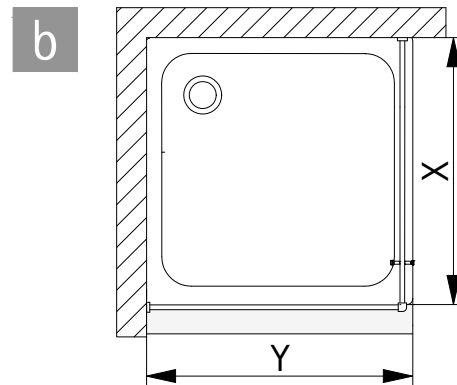
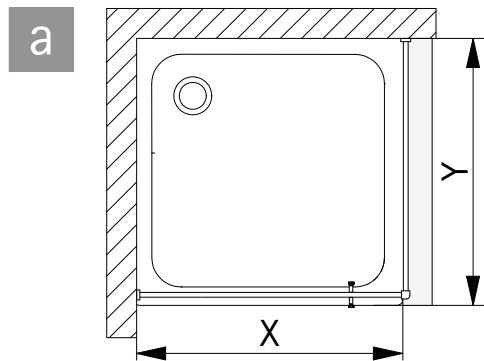
- de** prüfen, ob gemessene Maße den Tabellenwerten (X,Y) entsprechen
- en** check if measured dimensions correspond to the table values (X,Y)
- fr** vérifier si les dimensions mesurées correspondent aux valeurs du tableau (X,Y)
- nl** controleren of de gemeten afmetingen overeenkomen met de tabelwaarden (X,Y)

de Montage auf Duschwanne

fr Montage sur receveur de douche

en Mounting on shower tray

nl Montage op douchebak



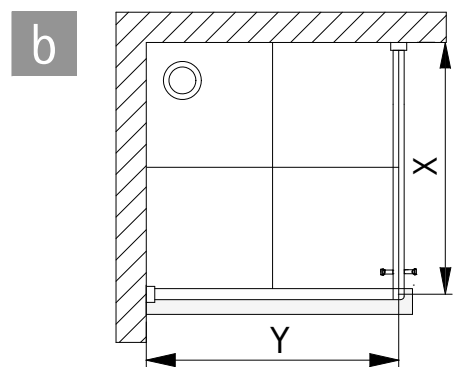
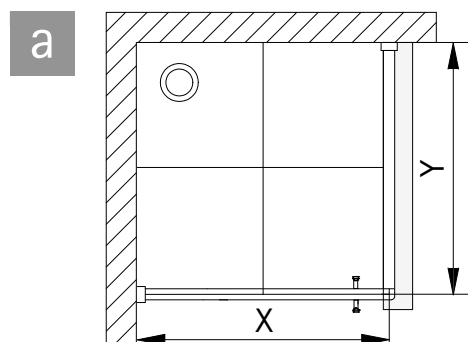
	X	Y
750 mm	720 - 750 mm	725 - 750 mm
800 mm	770 - 800 mm	775 - 800 mm
900 mm	870 - 900 mm	875 - 900 mm
1000 mm	970 - 1000 mm	

de Montage auf Fliese (Mitte Glas)

fr Montage sur carrelage (Verre du milieu)

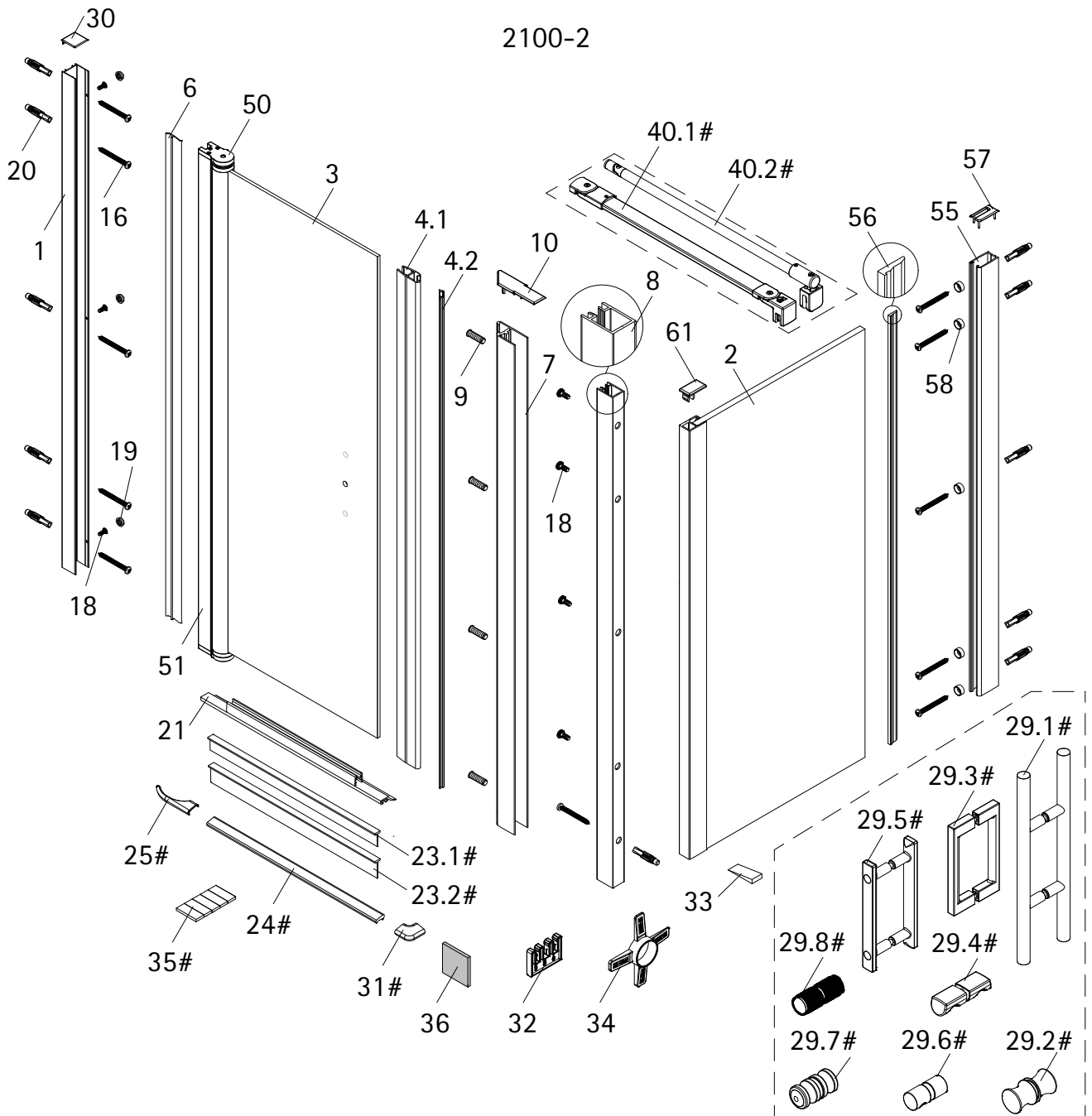
en Mounting on tile (middle of the glass)

nl Montage op tegel (midden van het glas)



	X	Y
750 mm	689 - 714 mm	-
800 mm	739 - 764 mm	-
900 mm	839 - 864 mm	-
1000 mm	939 - 964 mm	-

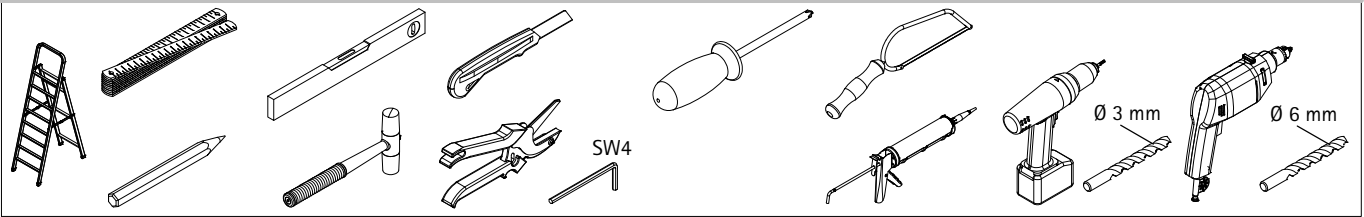
2100-2



Pos.	Bezeichnung	Ersatzteil-Nr.	Preis	Pos.	Bezeichnung	Ersatzteil-Nr.	Preis
1	1x Wandanschlußprofil	E85230	Stück 86,95 €	29.4#	1x Knaufgriff	E100140-51	Stück 32,95 €
2	1x Seitenwandscheibe			29.5#	1x Stangengriff	E100140-39	Stück 82,95 €
3	1x Türelement			29.6#	1x Knopfgriff	E100140-3	Stück 32,95 €
4.1	1x Magnetprofil 45°	} E100055-180-6Alu-2	Set 54,95 €	29.7#	1x Griff mit Puffer	E100140-45	Stück 32,95 €
4.2	1x Einschubmagnet			29.8#	1x Knopfgriff mit Rändel	E100140-25	Stück 42,95 €
5	1x Bürstendichtung (vormontiert)	E100170	Stück 24,95 €	30	1x Abdeckkappenset (inkl. Pos. 10 + 57+ 61)	E85205-3	Set 11,95 €
6	1x Außendichtung (vormontiert)	E100166	Stück 24,95 €	31#	1x Wasserleistenendkappe 90°		
7	1x Magnetaufnahmeprofil 45°	E100238-3	Stück 66,95 €	32	2x Montagehilfe	E100201	Set 12,00 €
8	1x Wandanschlußprofil	E100232-4	Stück 86,95 €	33	1x Silikonkeil (6 Stück)	E100203	Set 16,95 €
9*	4x Senkschraube M5 x 17mm			34	1x Montagekeil	E100201-2	Stück 12,00 €
10	1x Abdeckkappe, links/ rechts	E85205-3	Set 11,95 €	35#	1x Klebestreifenset		
16*	11x Linsenblechschraube 4,2 x 45mm			36*	4x Arretierung (Kork)		
18*	7x Blechschraube mit Kappenkopf 3,5 x 9,5mm			40.1#	1x Stabilisationsbügel eckig	E100330	Stück 66,00 €
19*	3x Kappe für Schraube			40.2#	1x Stabilisationsbügel rund	E100320	Stück 46,95 €
20*	11x Dübel Ø 6mm			50	1x Drehlager oben / unten	E100082-1	Set 31,95 €
21	1x Wasserabweisprofil	E100058-6	Stück 23,00 €	51	1x Seitenprofil	E85231	Stück 86,95 €
23.1#	1x Einschubdichtung 14,5 mm	E100067-145-10	Stück 14,95 €	55	1x Wandanschlußprofil	E100230-9	Stück 86,95 €
23.2#	1x Einschubdichtung 18,5 mm	E100067-185-10	Stück 14,95 €	56	1x Klemm-Dichtprofil	E100071	Stück 24,95 €
24#	1x Wasserleiste (inkl. Pos. 35)	E100050-1	Stück 30,00 €	57	1x Abdeckkappe		
25#	1x Wasserleistenendkappe links/ rechts (inkl. Pos. 31)	E100212-1	Set 9,95 €	58*	5x Glasschutz		
29.1#	1x Stangengriff	E100140-6	Stück 82,95 €	61	1x Abdeckkappe		
29.2#	1x Knopfgriff	E100140-1	Stück 32,95 €		* Schrauben und Abdeckkappenset # optional	E85200-3	16,95 €
29.3#	1x Bügelgriff	E100140-59	Stück 82,95 €				

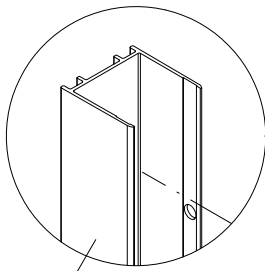
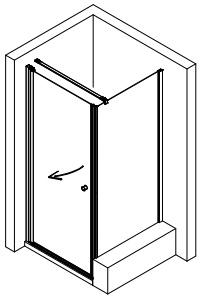
de Geben Sie bei farbigen Ersatzteilen den Farbcode mit an: 01 - Alu | 04 - weiß | 41 - chrom | 68 - schwarz | 90 - Edelstahl
en Please state the colour code for coloured spare parts: 01 - aluminium | 04 - white | 41 - chrome | 68 - black | 90 - stainless steel
fr Veuillez indiquer le code couleur pour les pièces de rechange colorées : 01 - aluminium | 04 - blanc | 41 - chrome | 68 - noir | 90 - acier inoxydable
nl Gelieve de kleurcode voor gekleurde onderdelen te vermelden: 01 - aluminium | 04 - wit | 41 - chrom | 68 - zwart | 90 - roestvrij staal

BENÖTIGTES WERKZEUG / TOOL NEEDED
QUITILAGE NECESSAIRE / BENODIGD GEREEDSCHAP

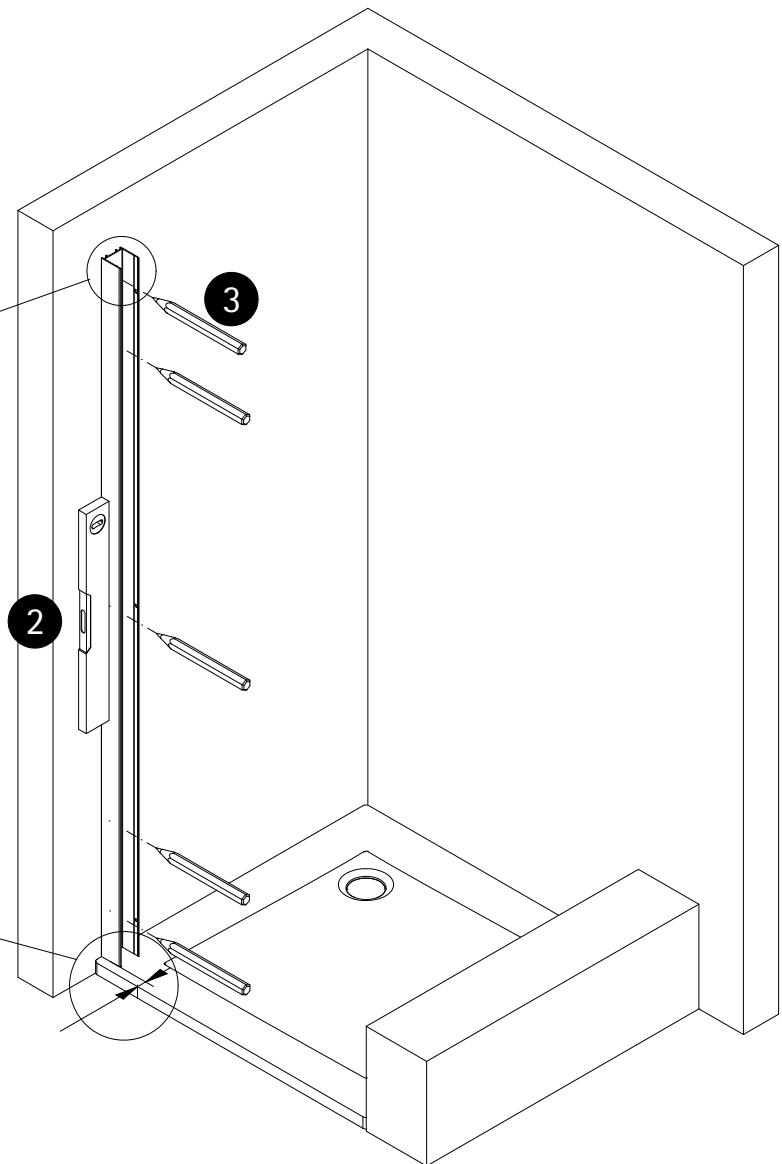
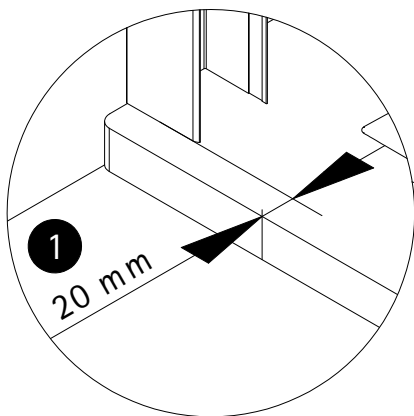


MONTAGE / ASSEMBLY / ASSEMBLÉE / ASSEMBLAGE

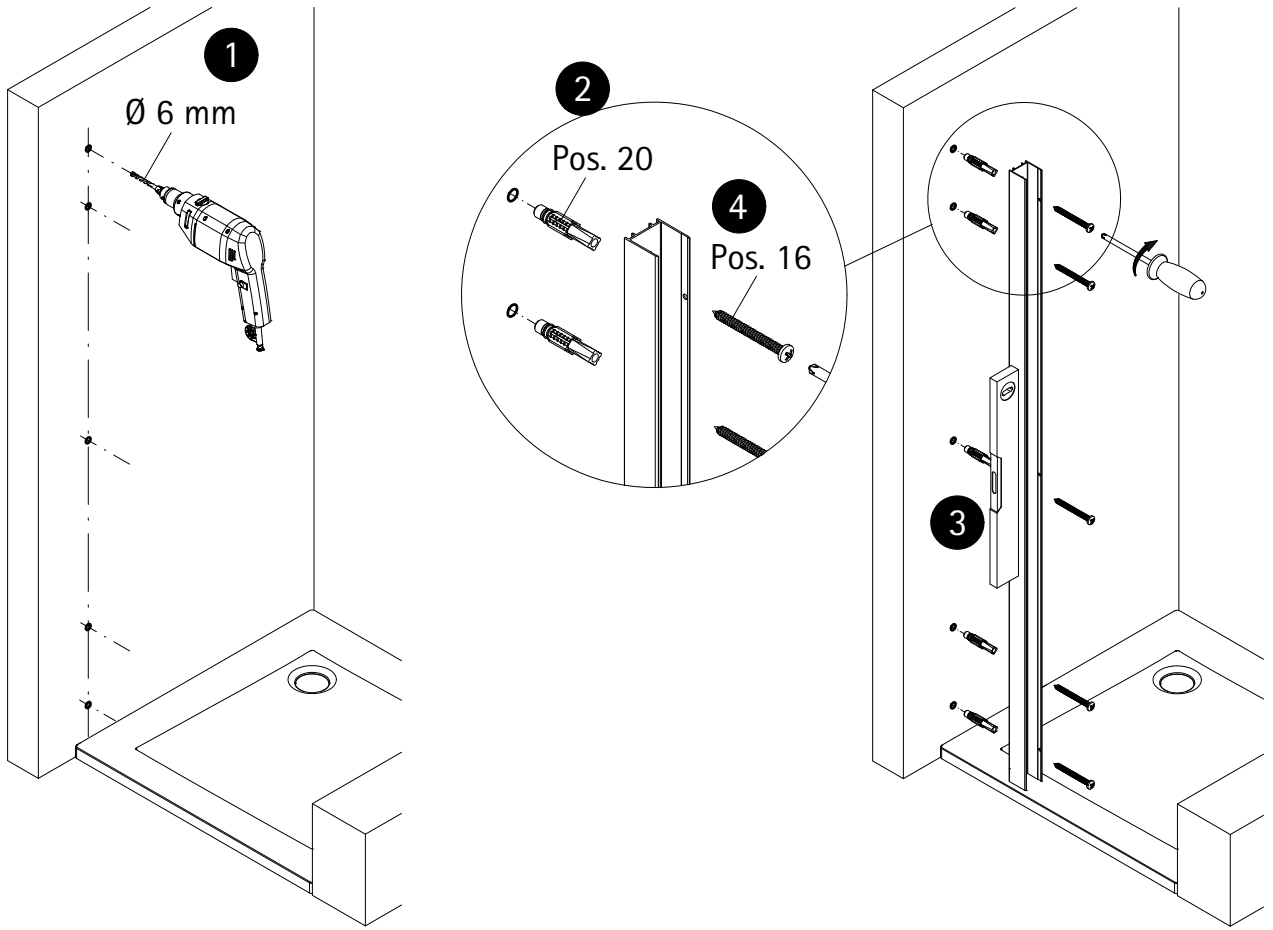
1 a



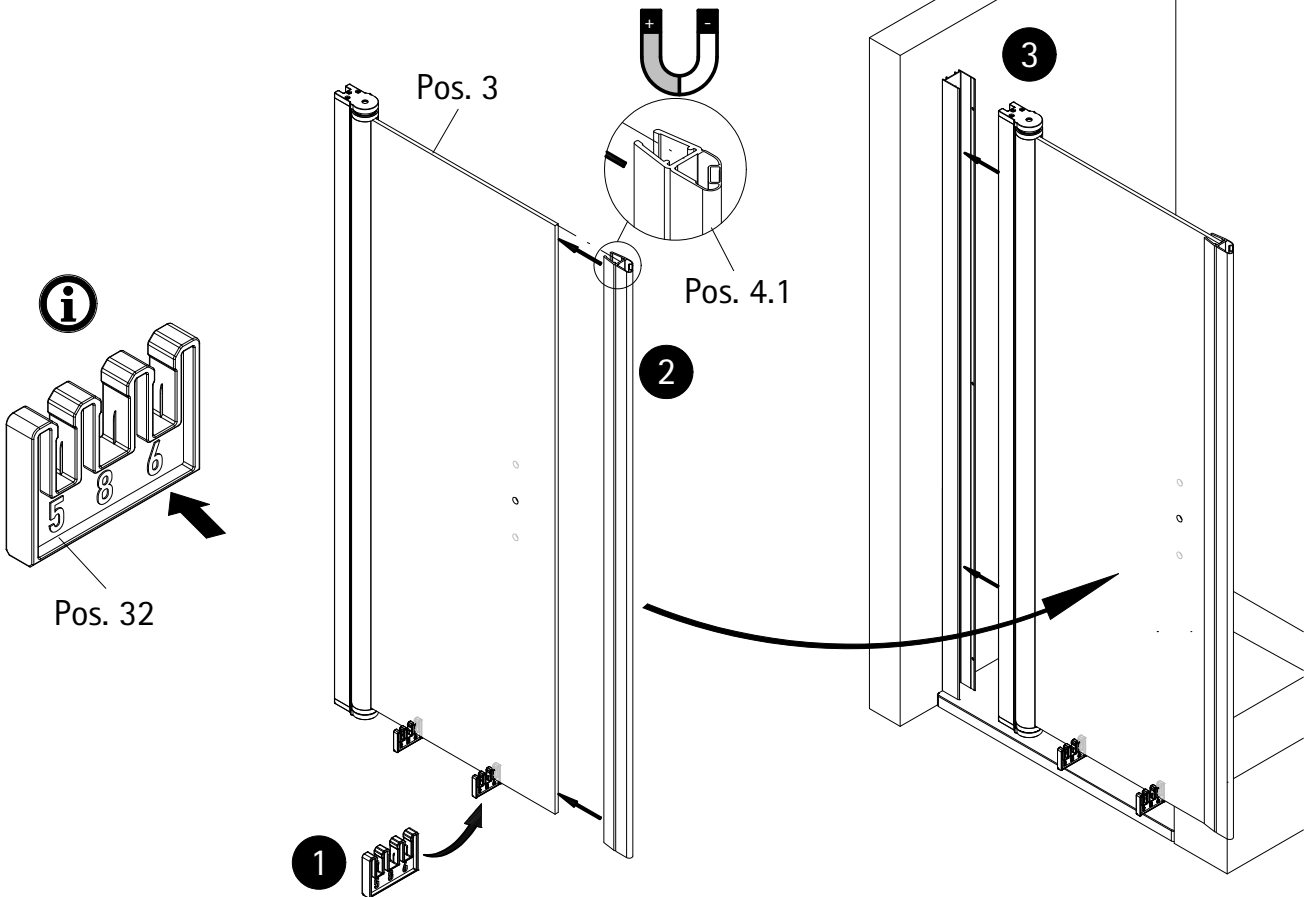
Pos. 1



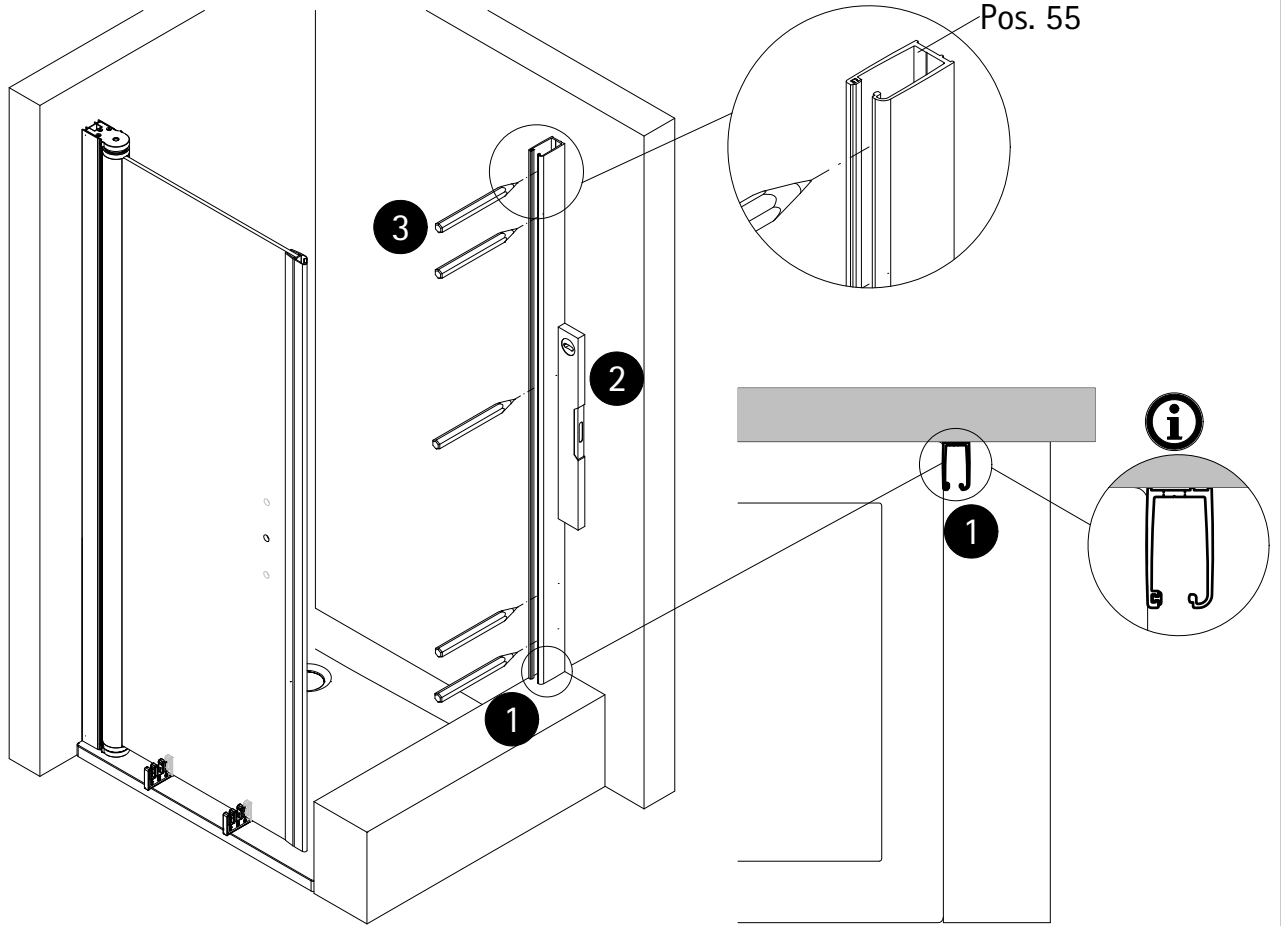
2



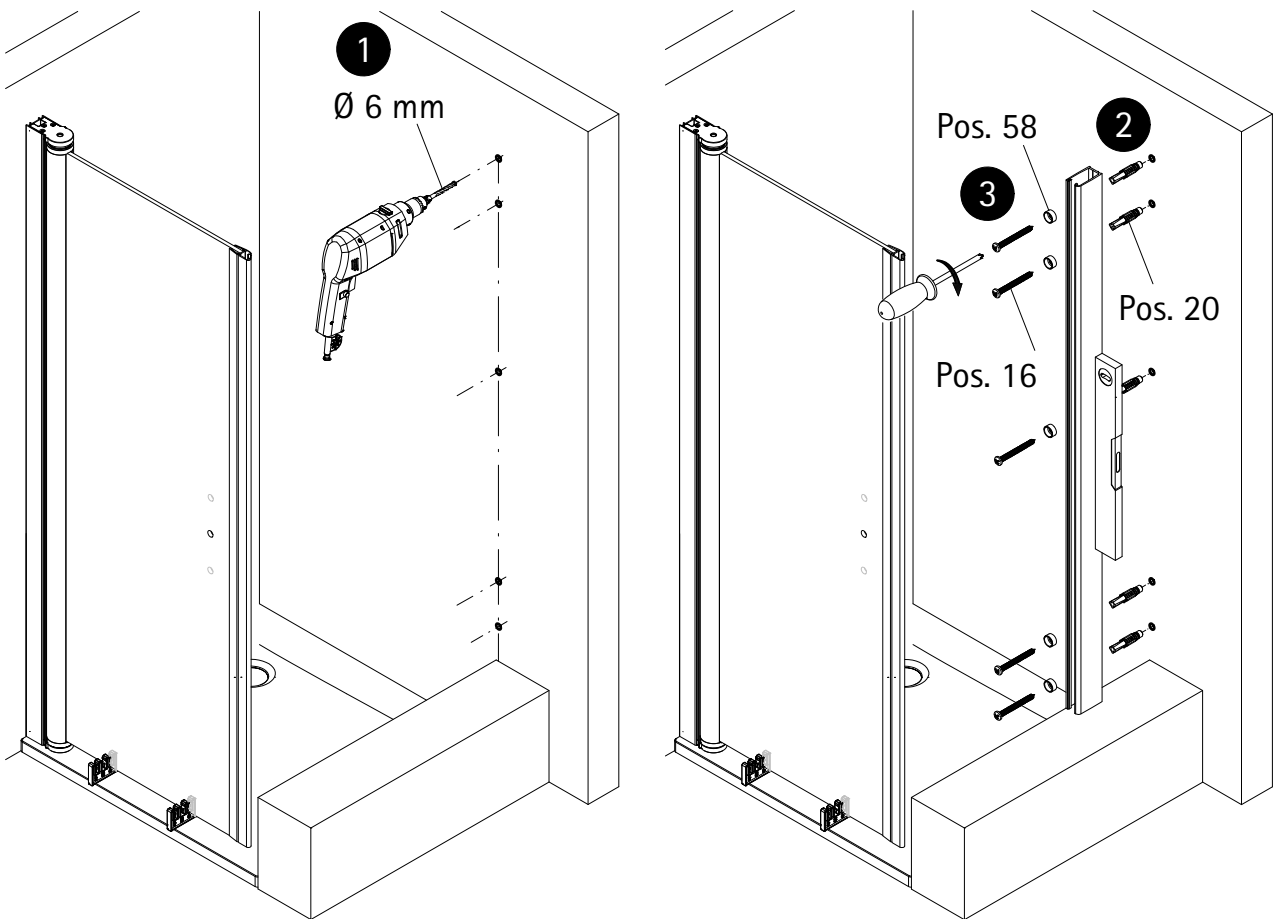
3



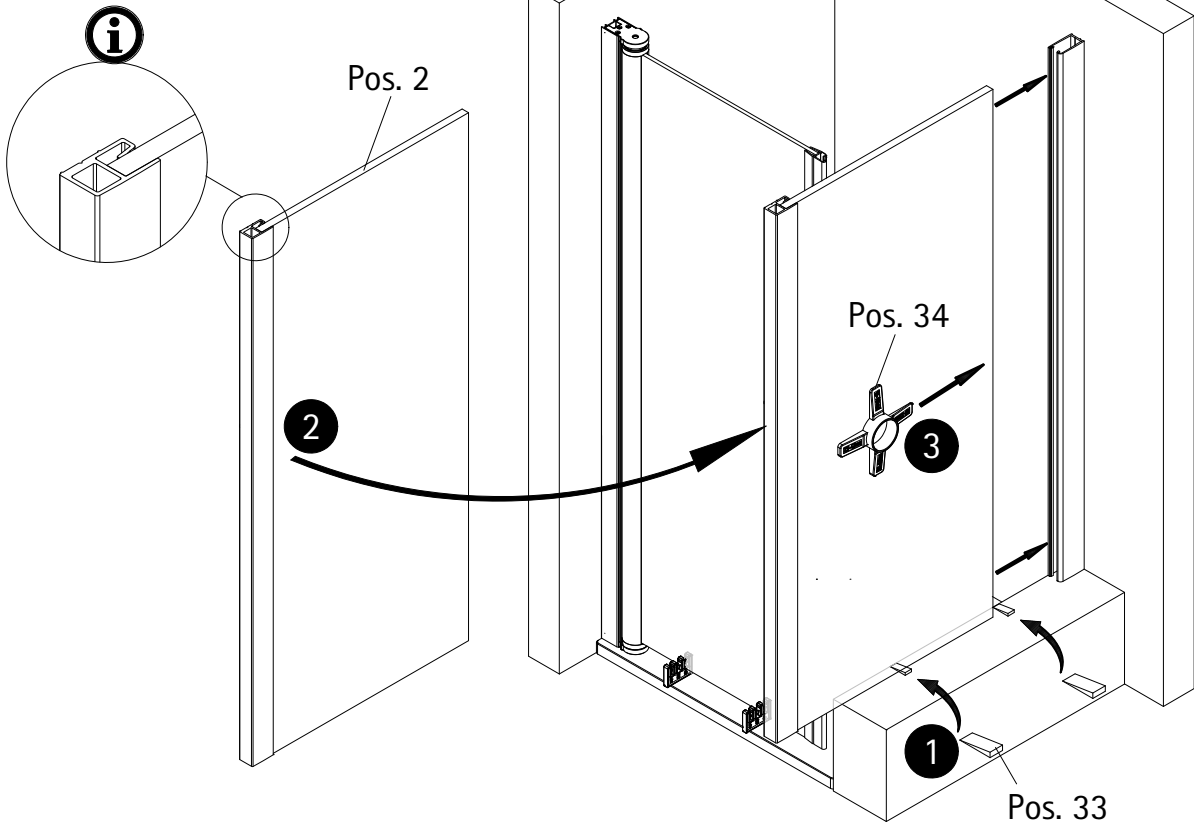
4



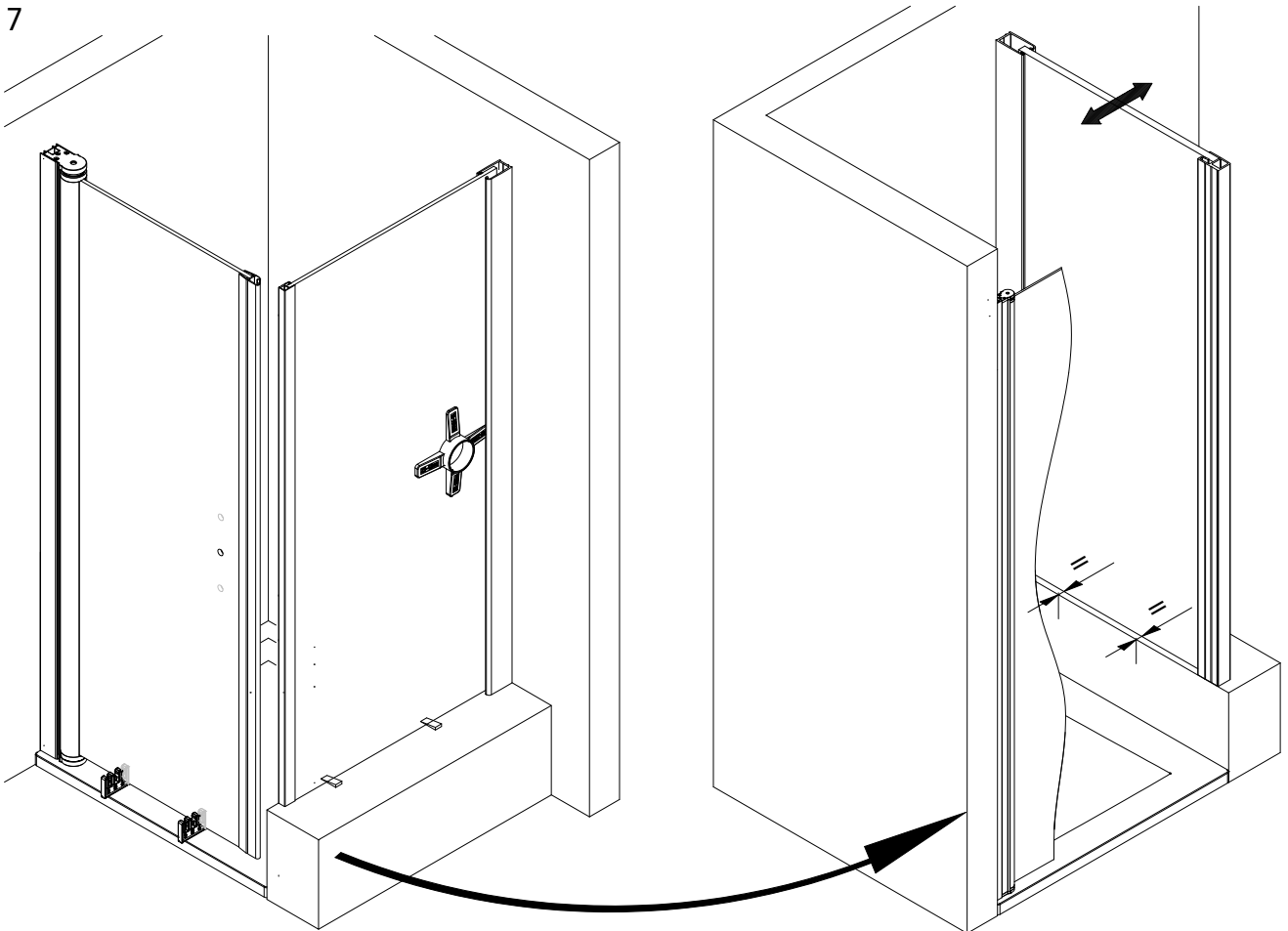
5

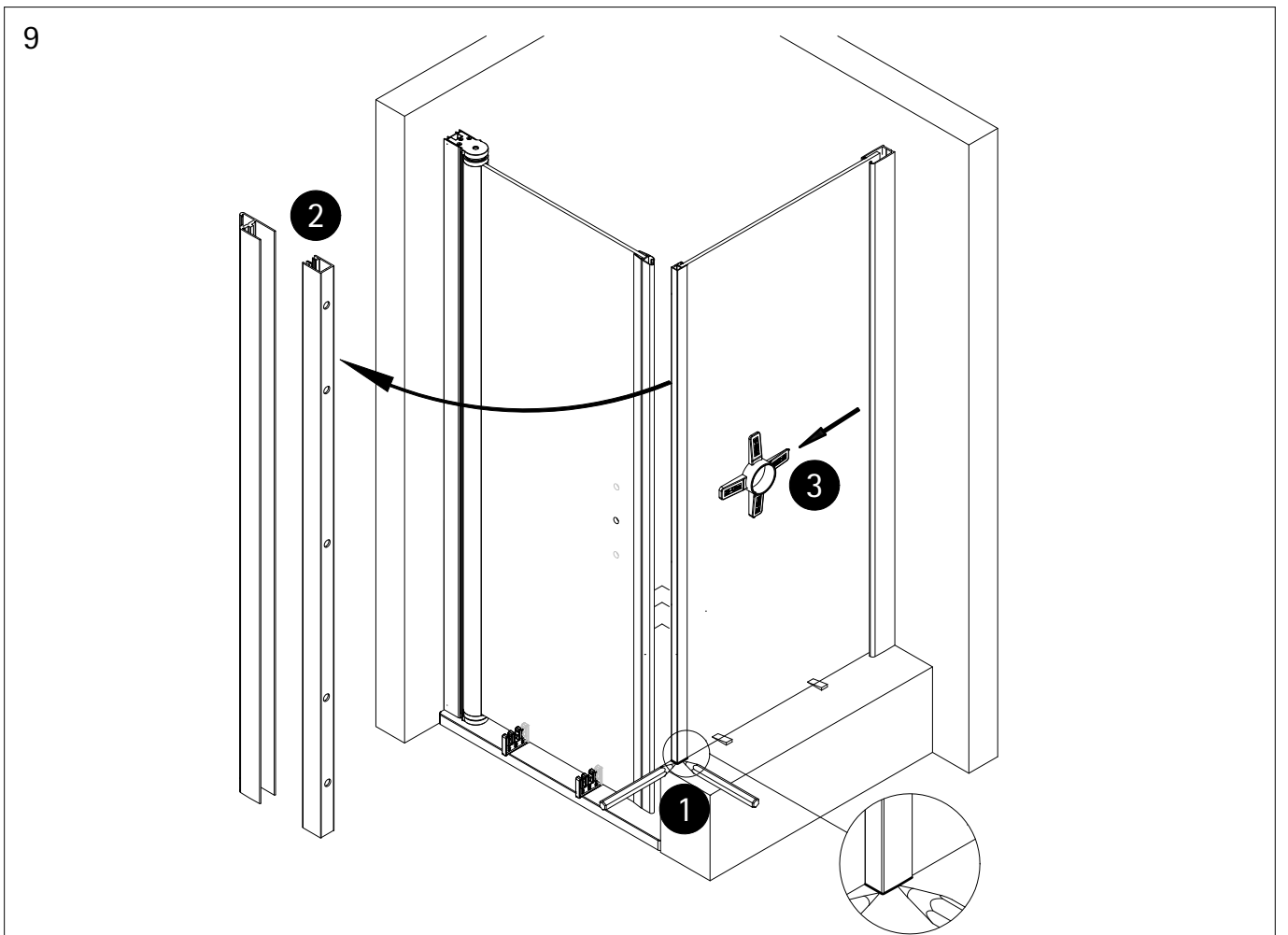
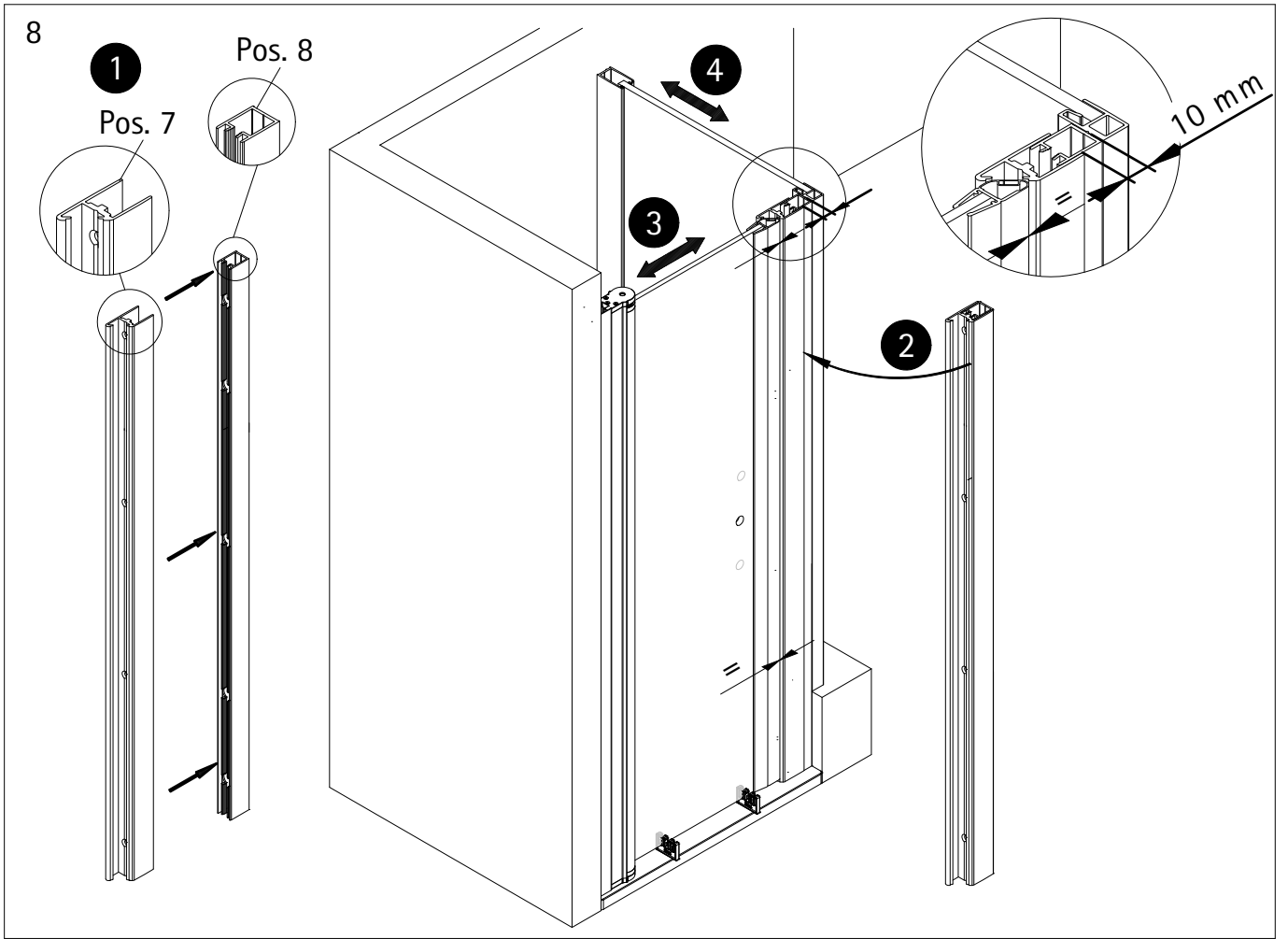


6

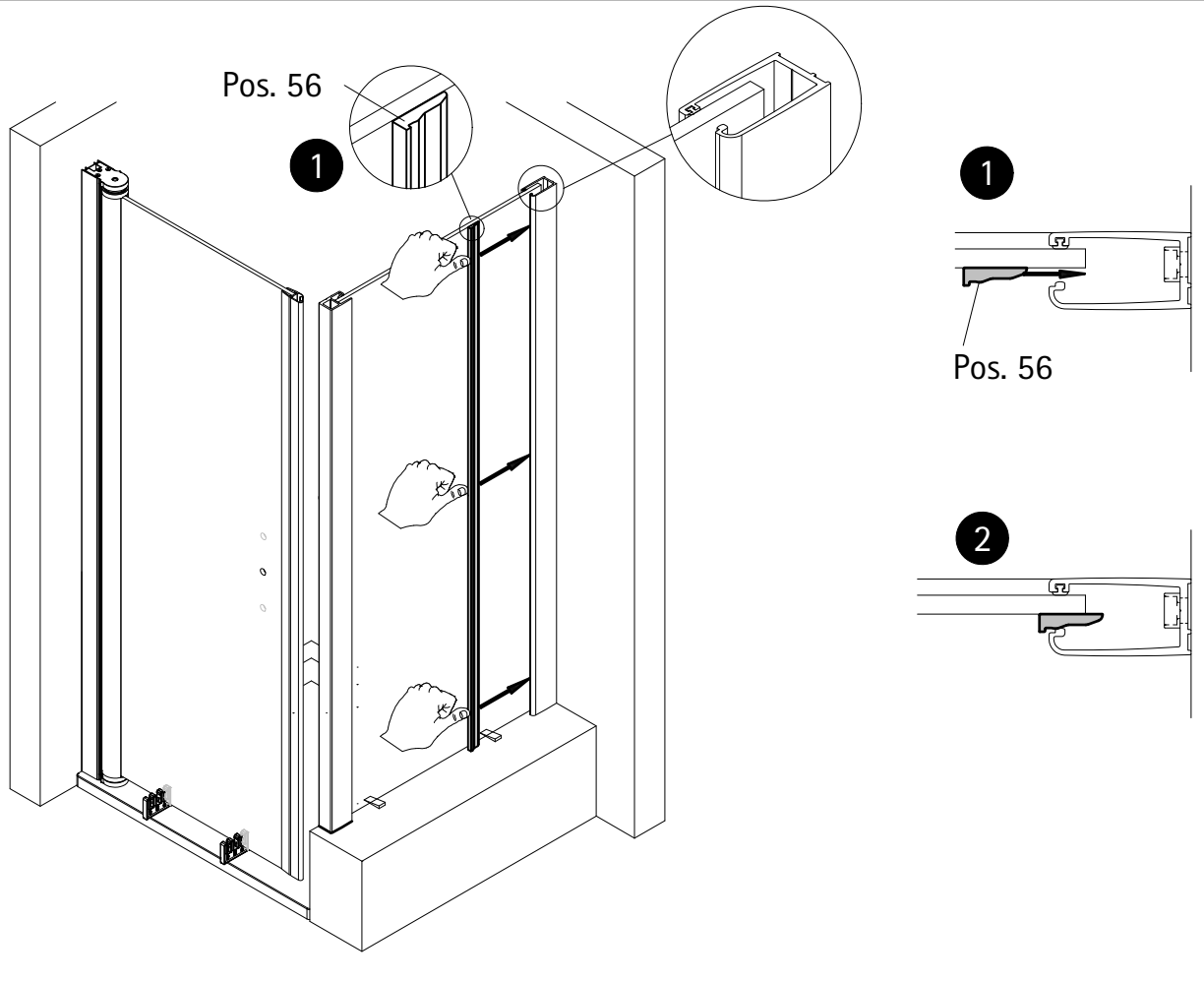


7

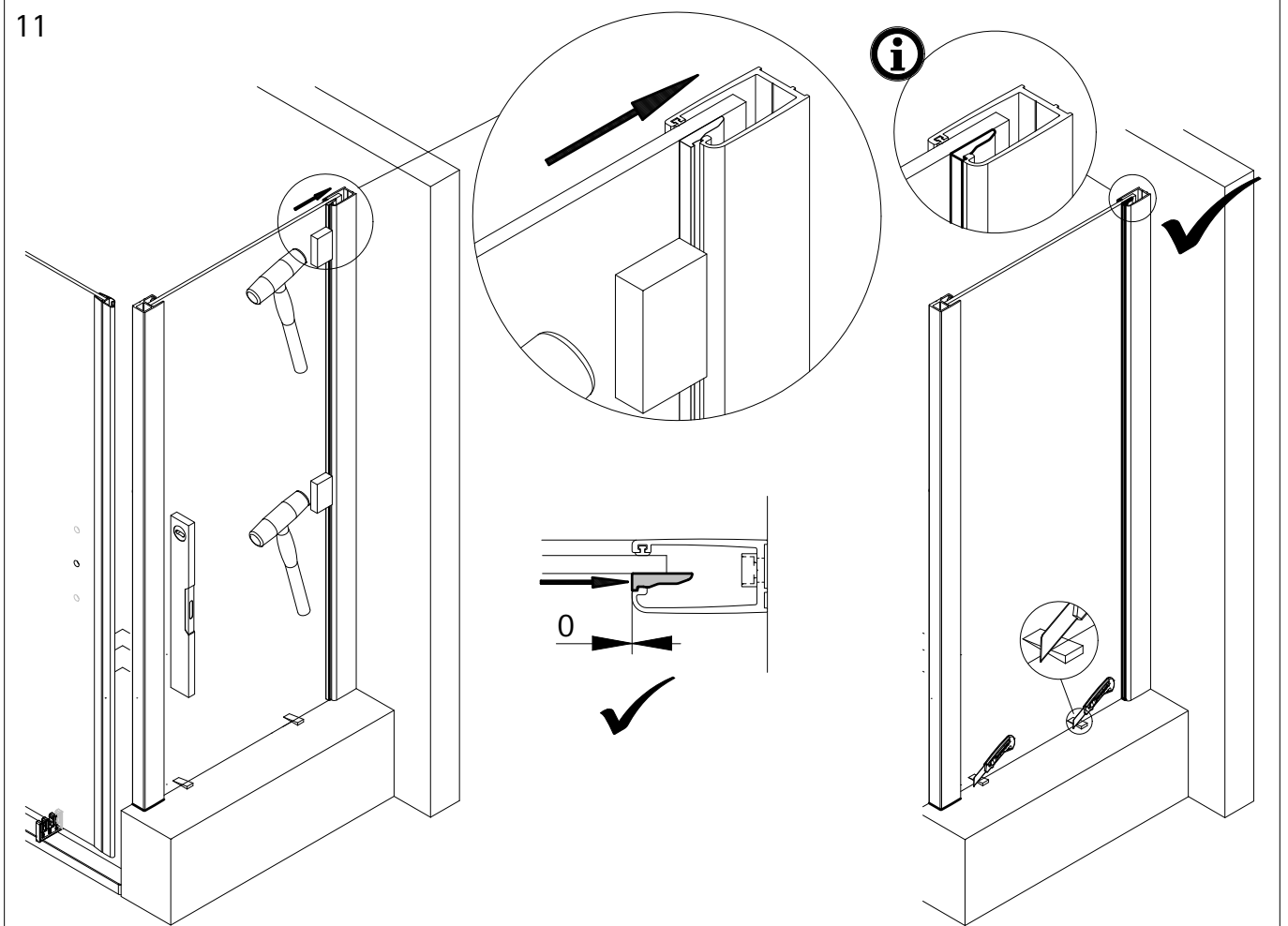




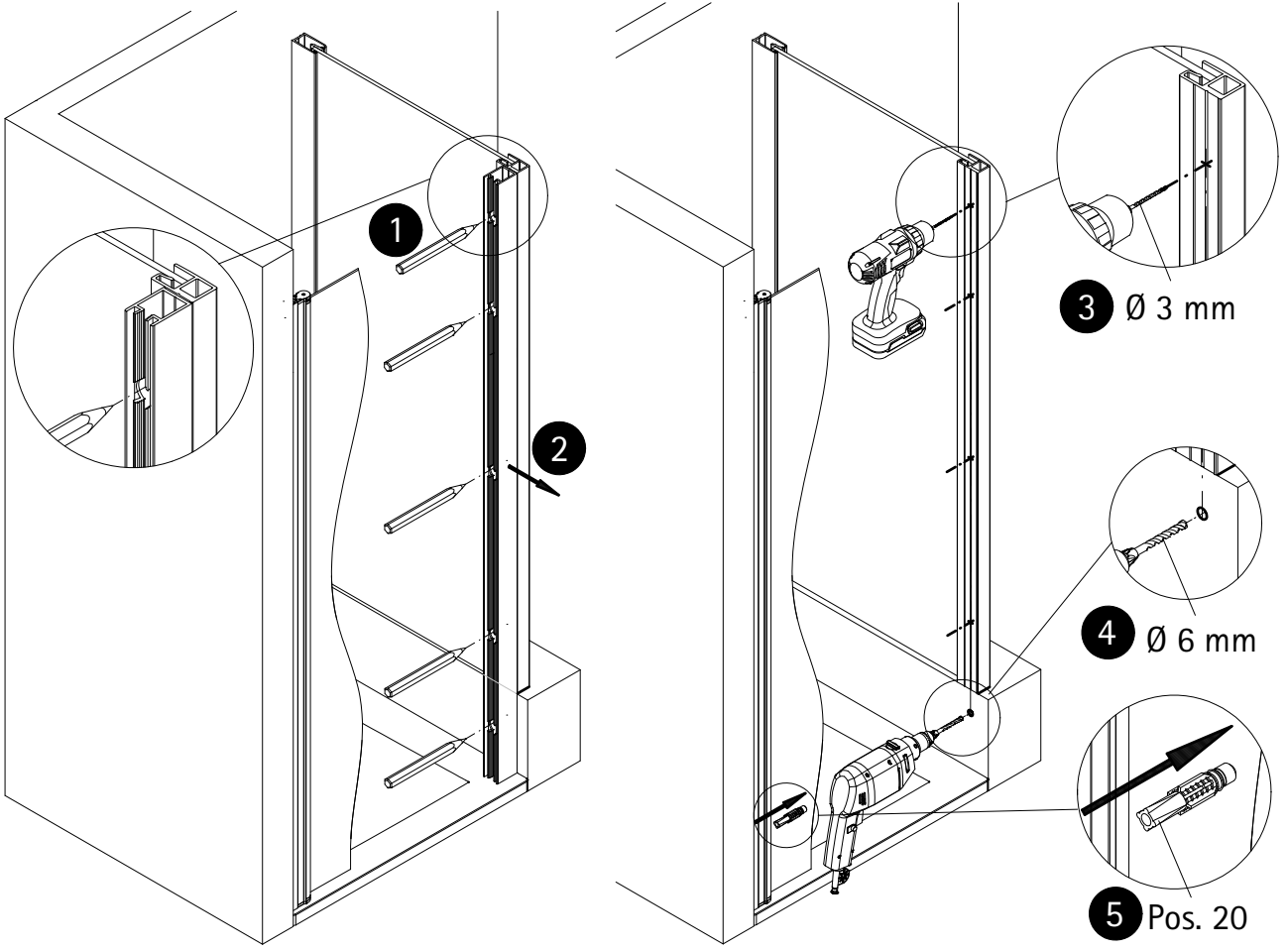
10



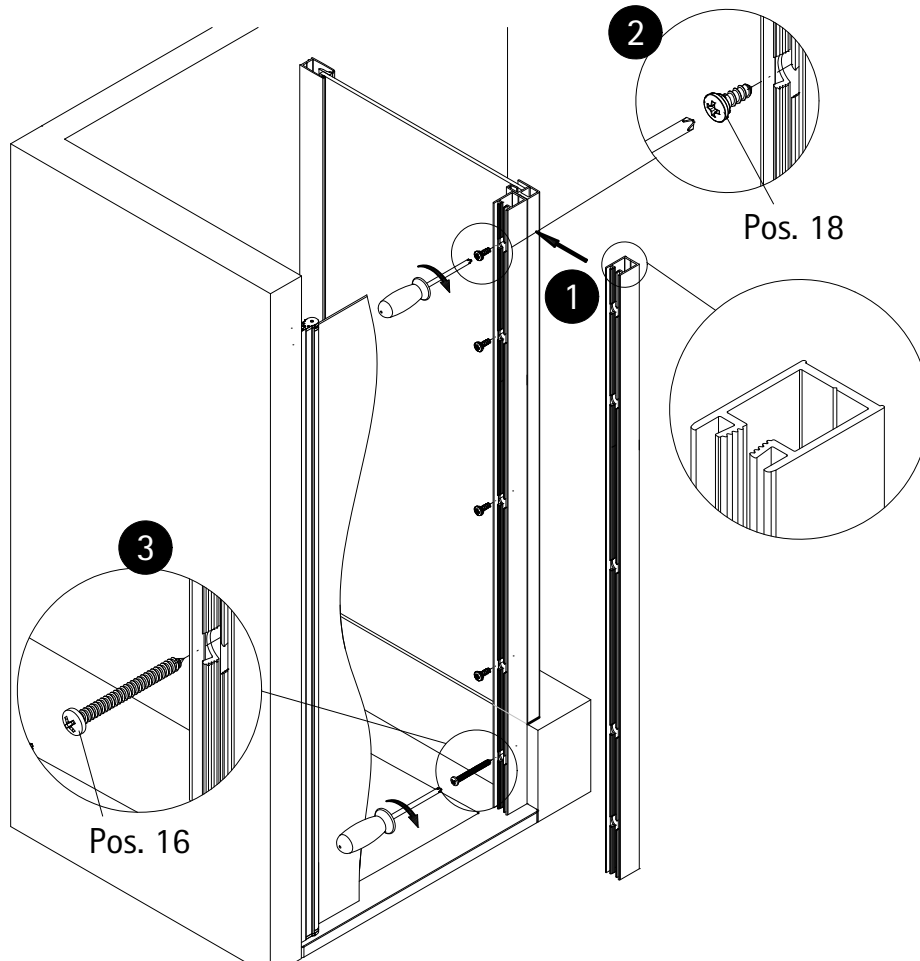
11



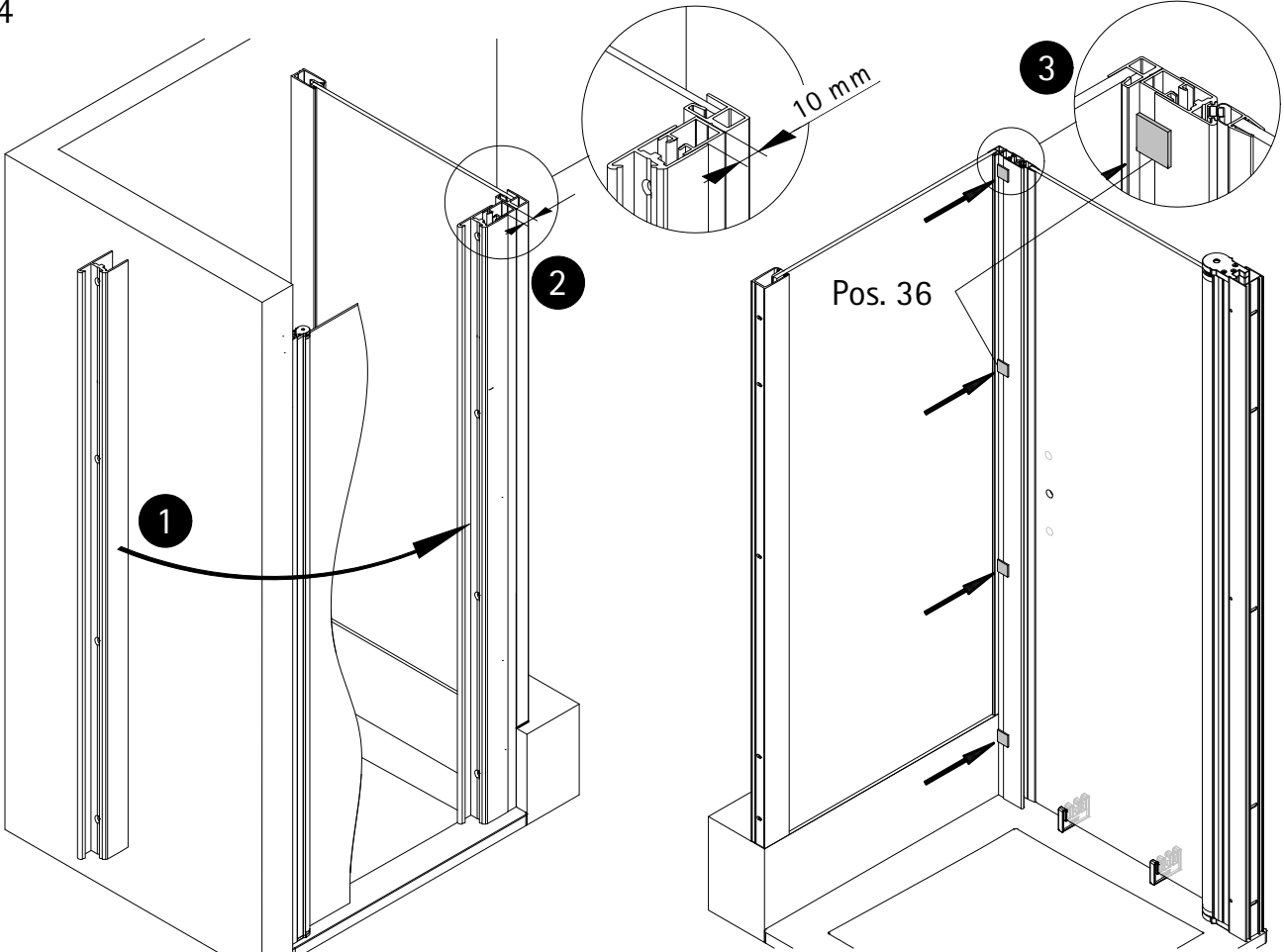
12



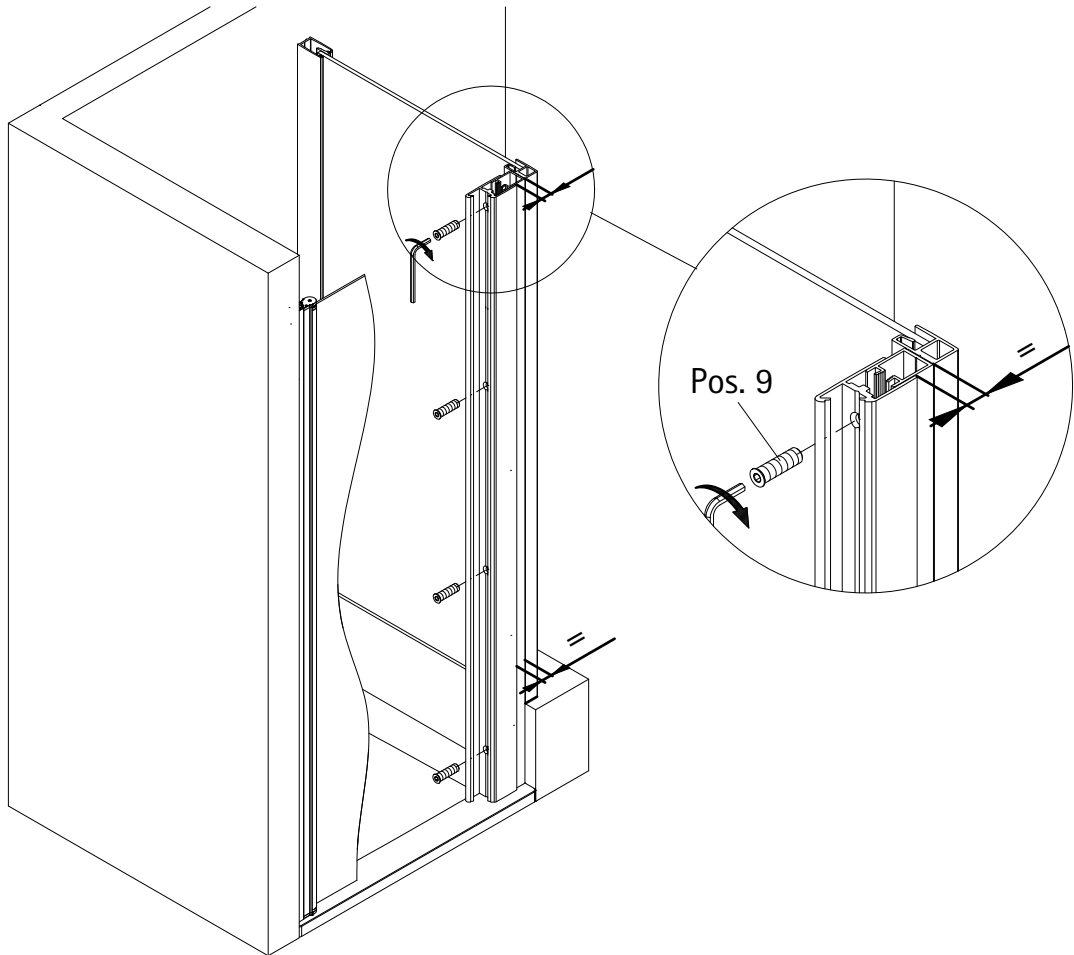
13



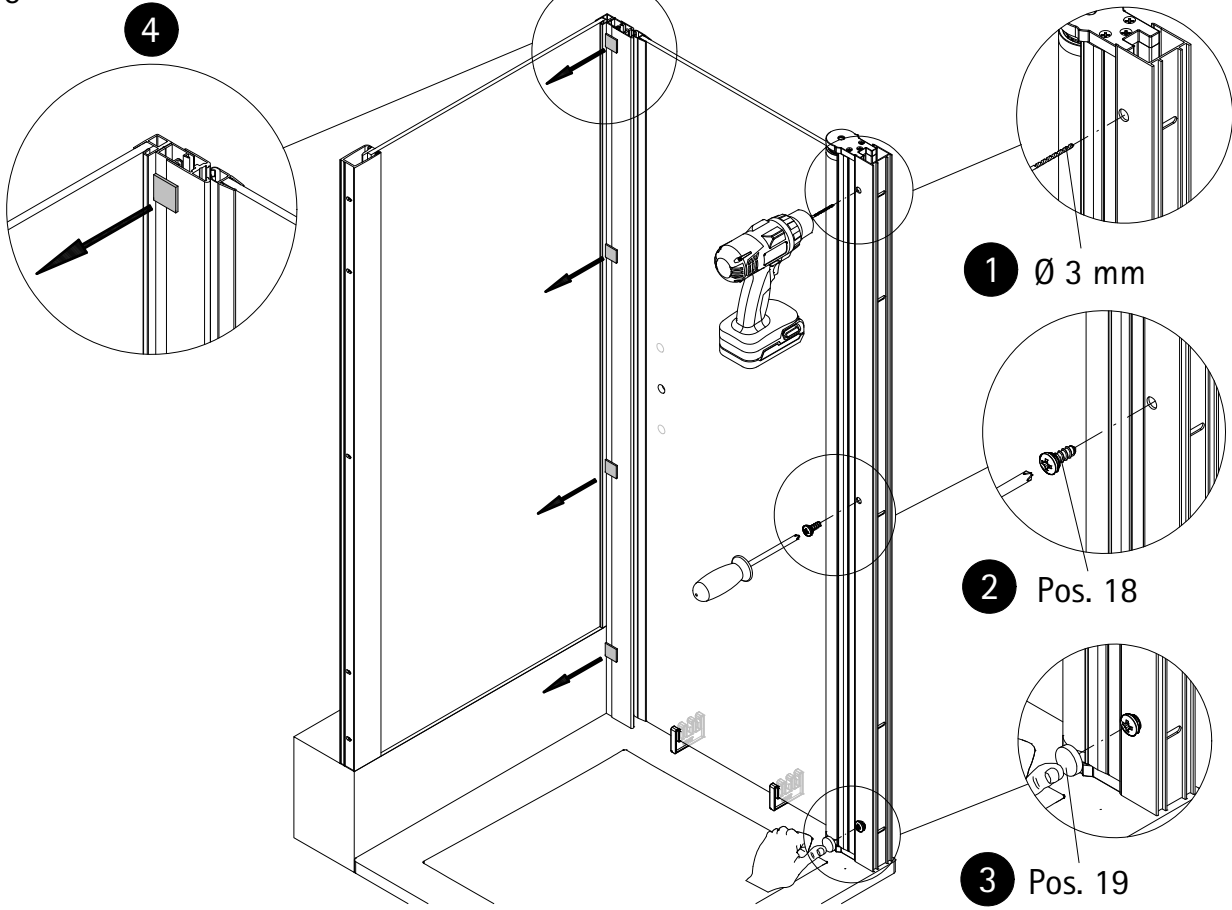
14



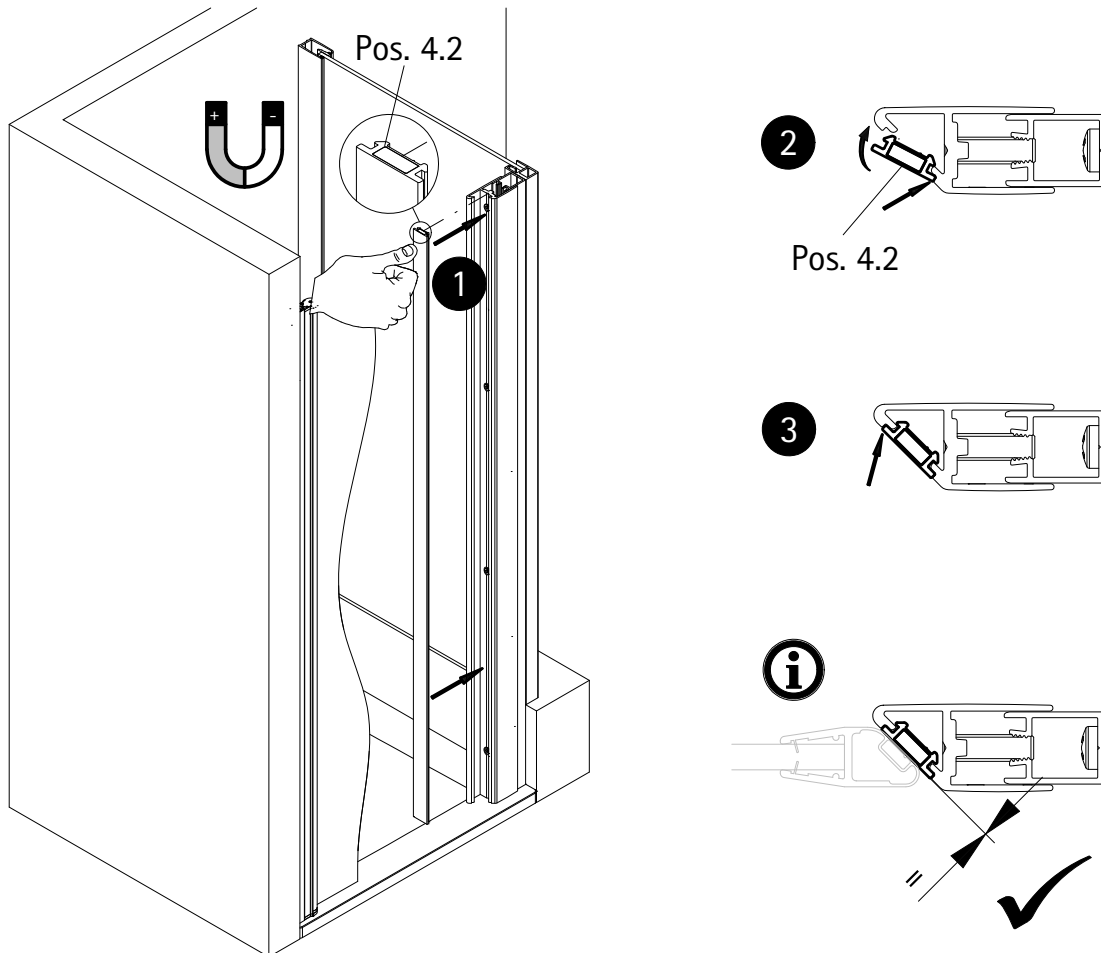
15



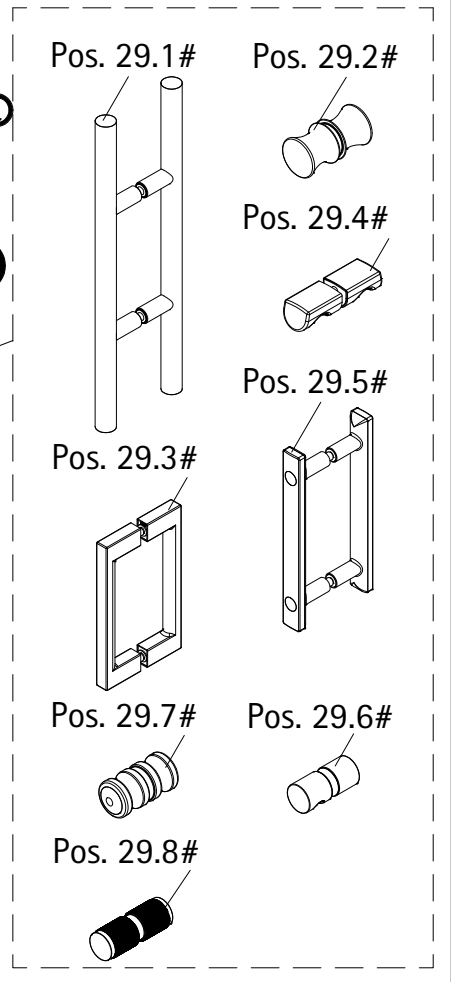
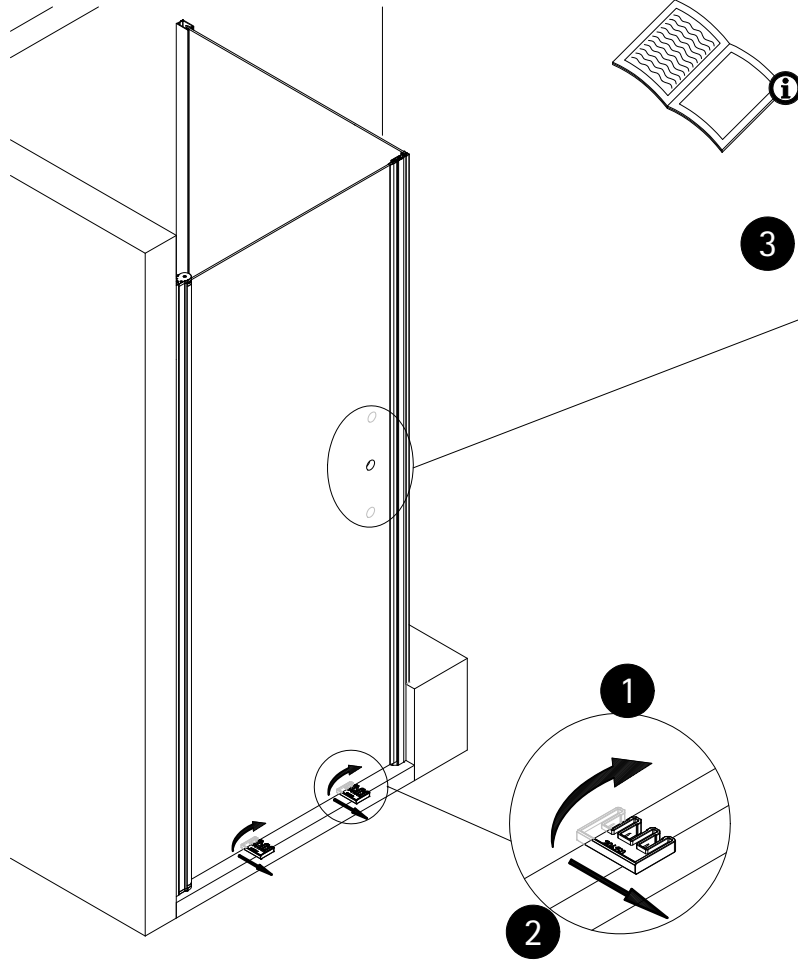
16



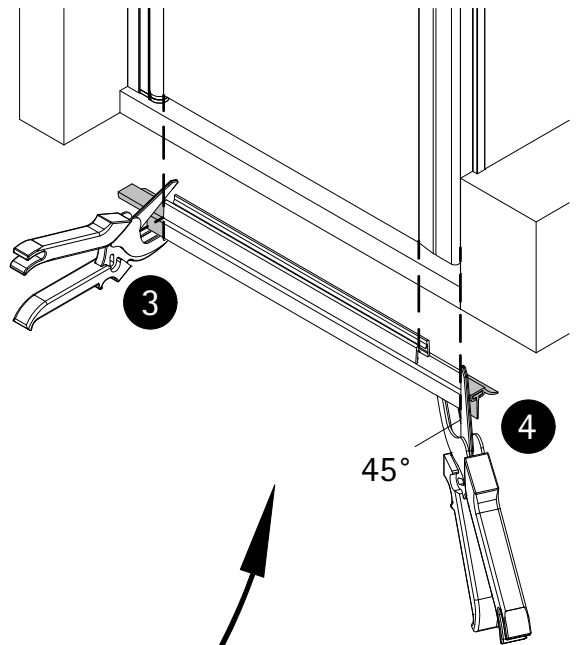
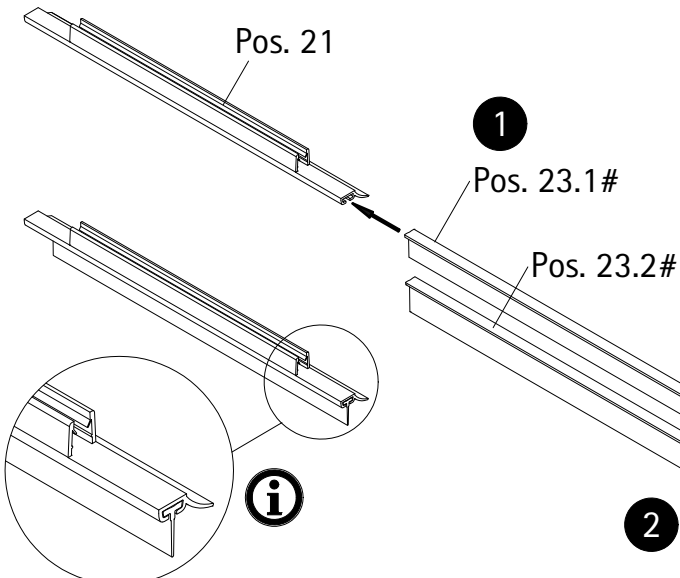
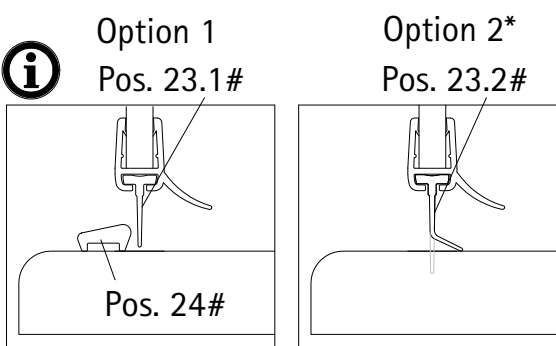
17



18

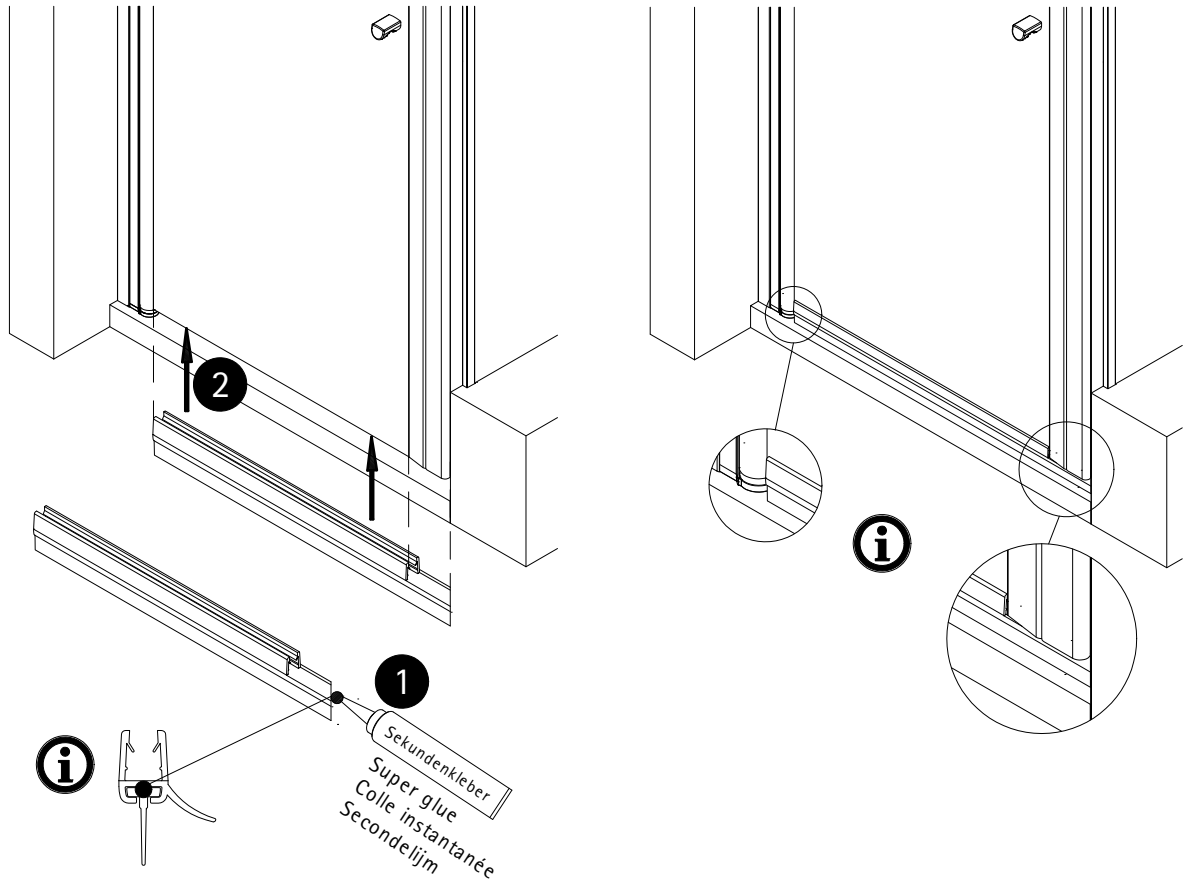


19

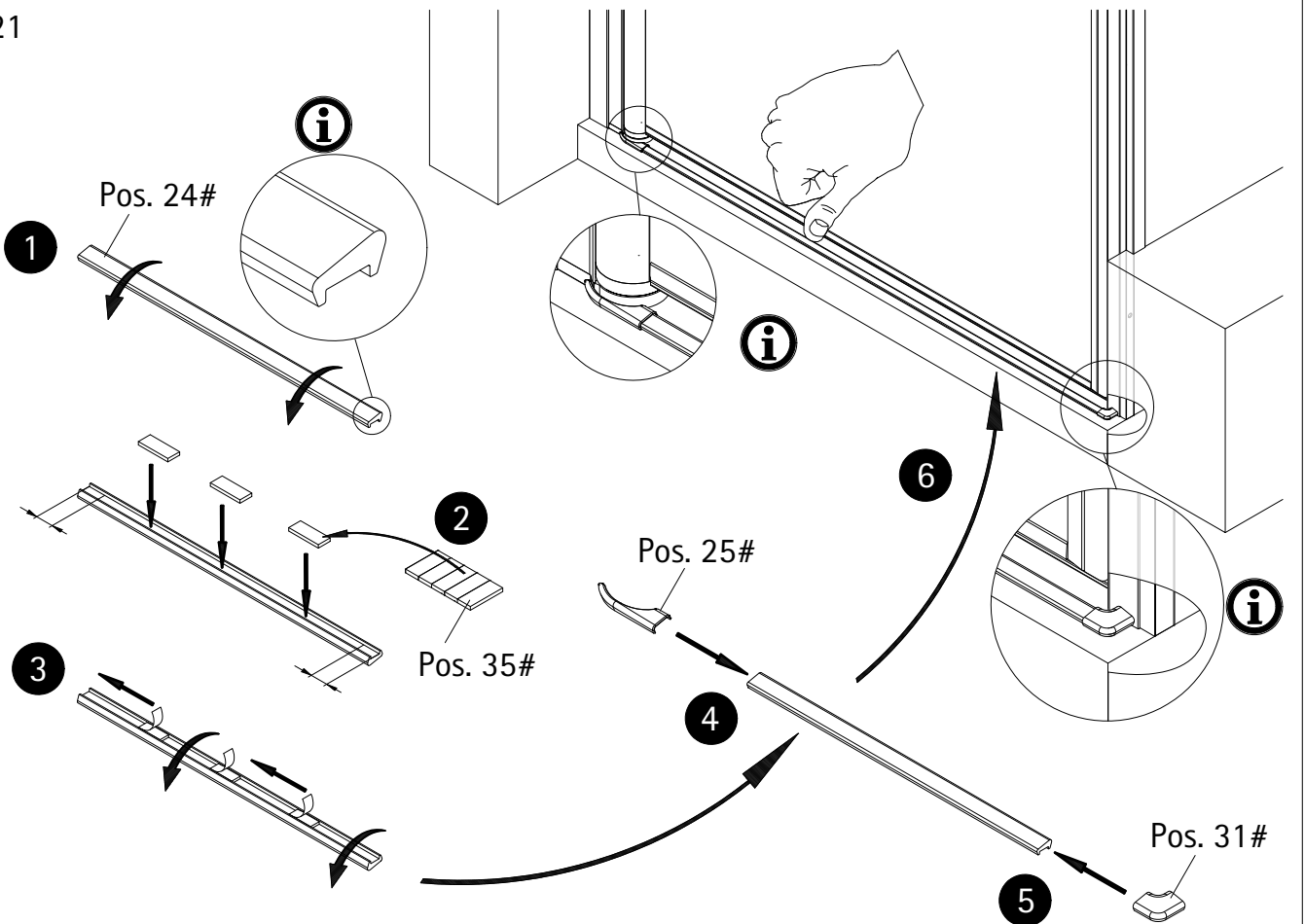


* Option 2 kann zu Undichtigkeit führen
 * Option 2 can lead to leakage
 * L'option 2 peut entraîner des problèmes d'étanchéité
 * Optie 2 kan leiden tot lekkage

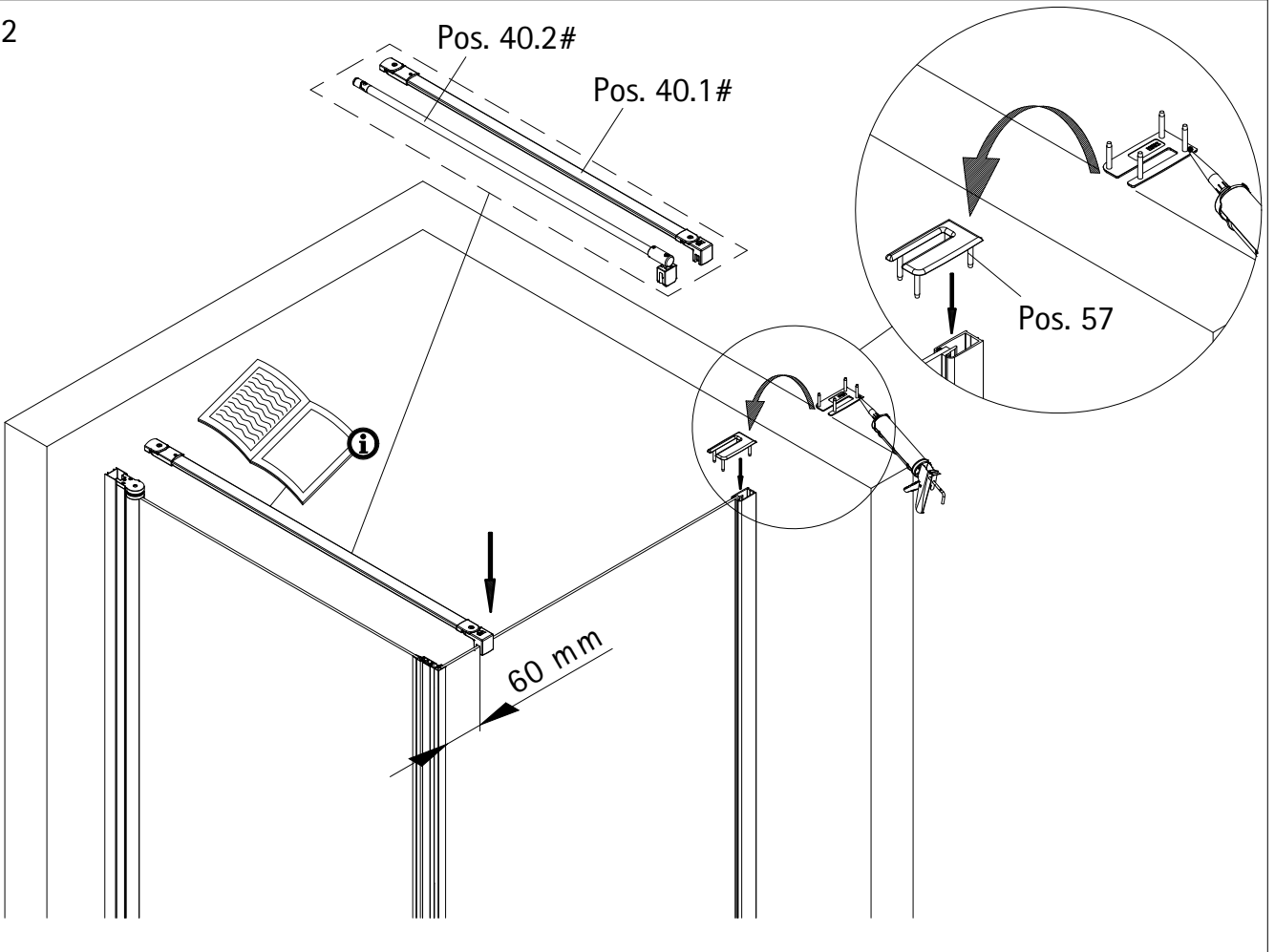
20



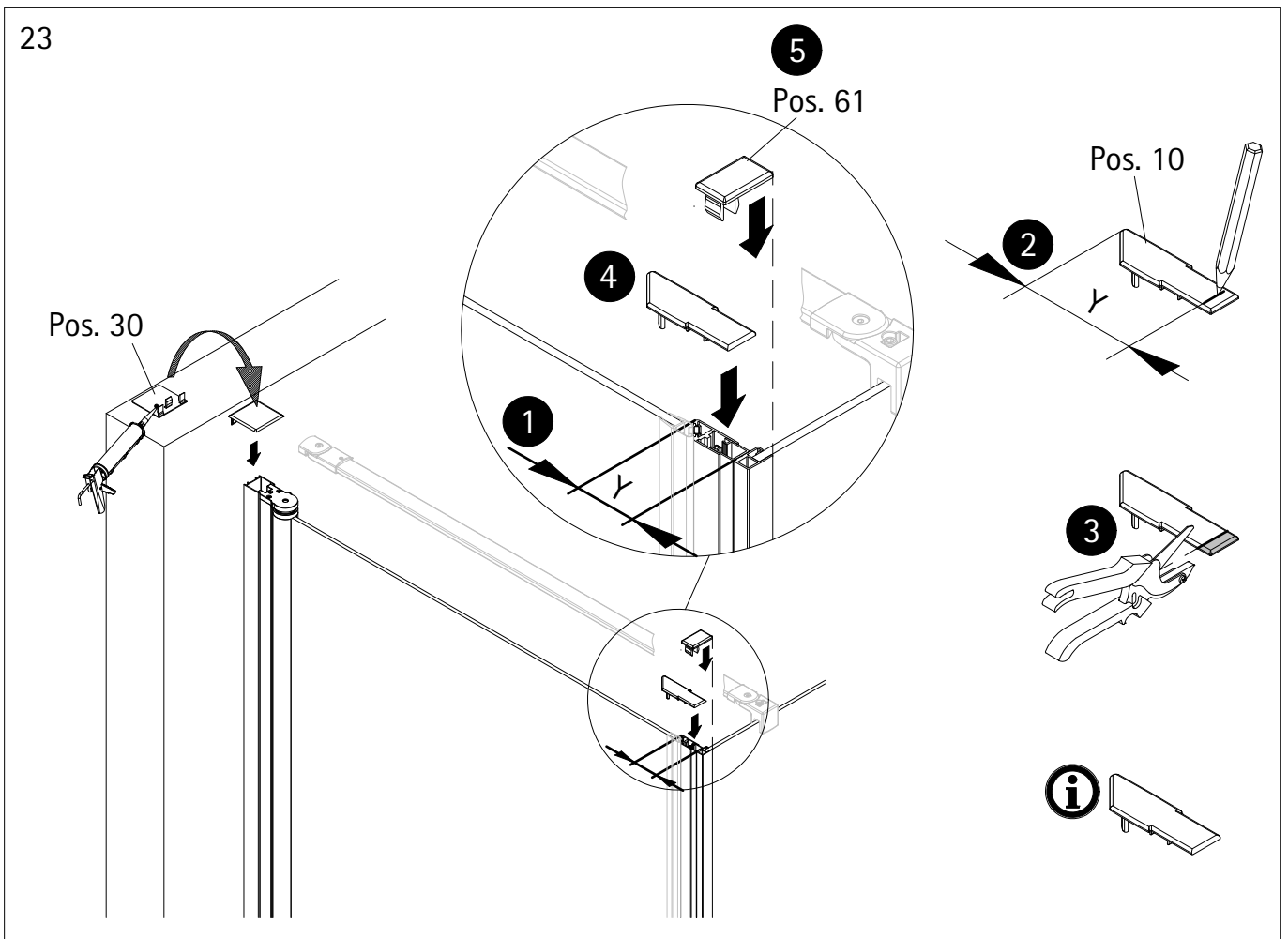
21



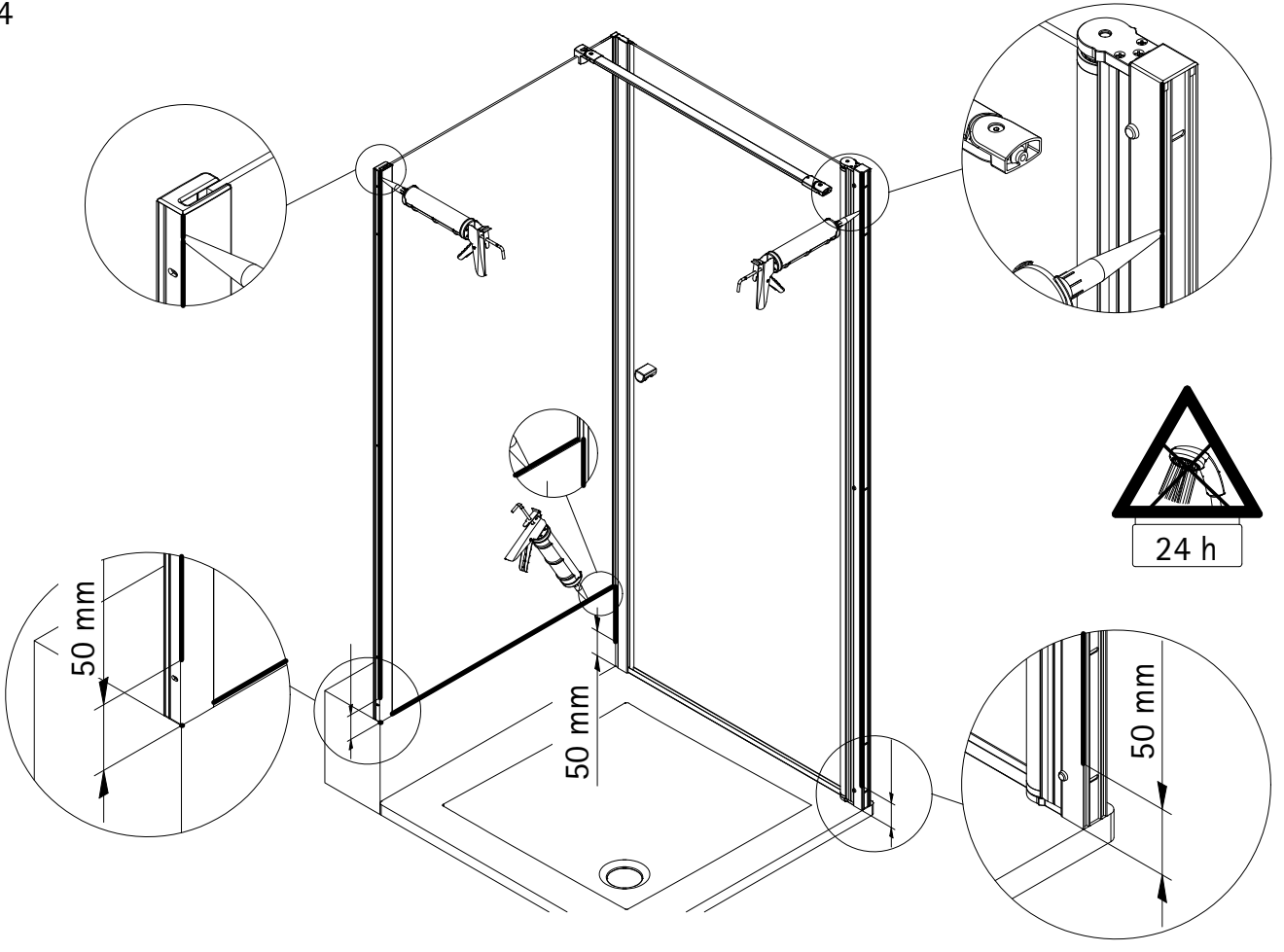
22



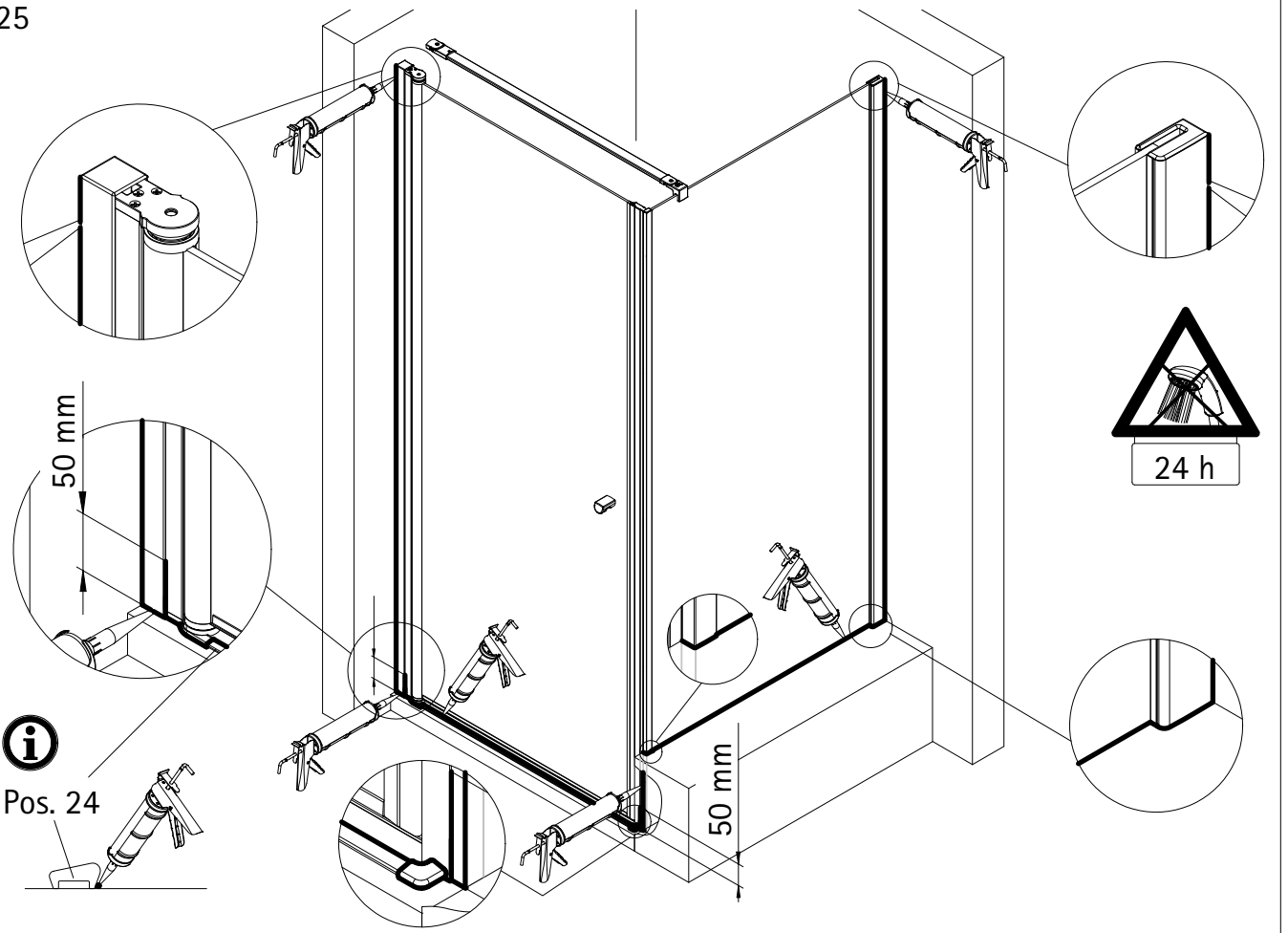
23



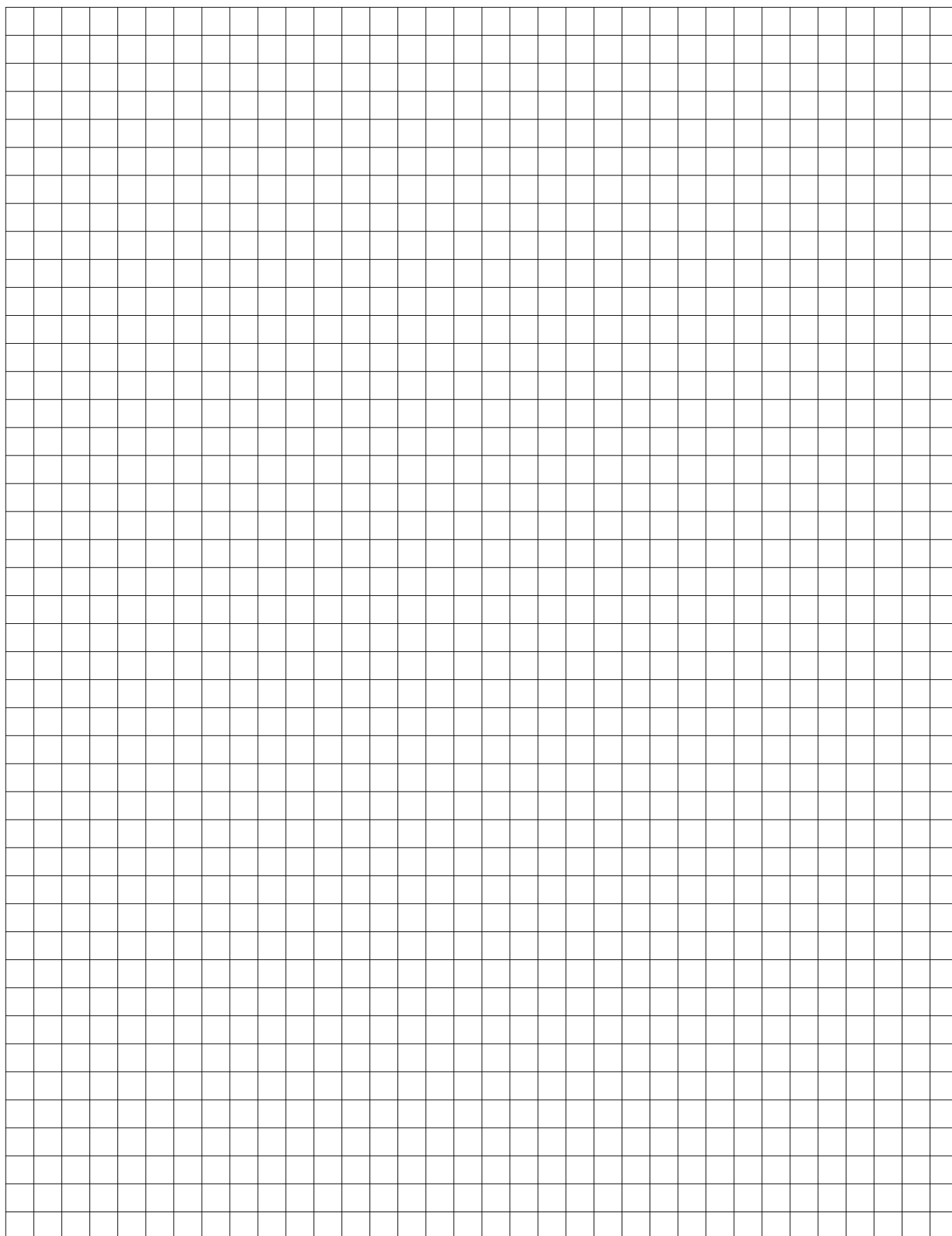
24



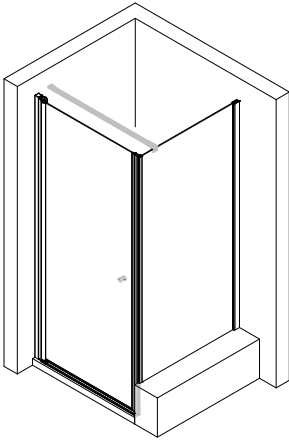
25



Notizen, notes, notities



2100-2



Prüfnummer / Inspection number / Numéro d'essai / Testnummer



Ersatzteilbestellung / spare parts order
commande de pièces de rechange / Bestelling van reserveonderdelen:
Fax 02962 / 972-4260



Technische Hilfe / technical help / l'aide technique / technologische ondersteuning
Telefon 02962 / 972-40



E-Mail:
ersatzteile@duschservice.de



Duschservice
Zum Hohlen Morgen 22
59939 Olsberg
Deutschland / Germany / Allemagne / Duitsland

