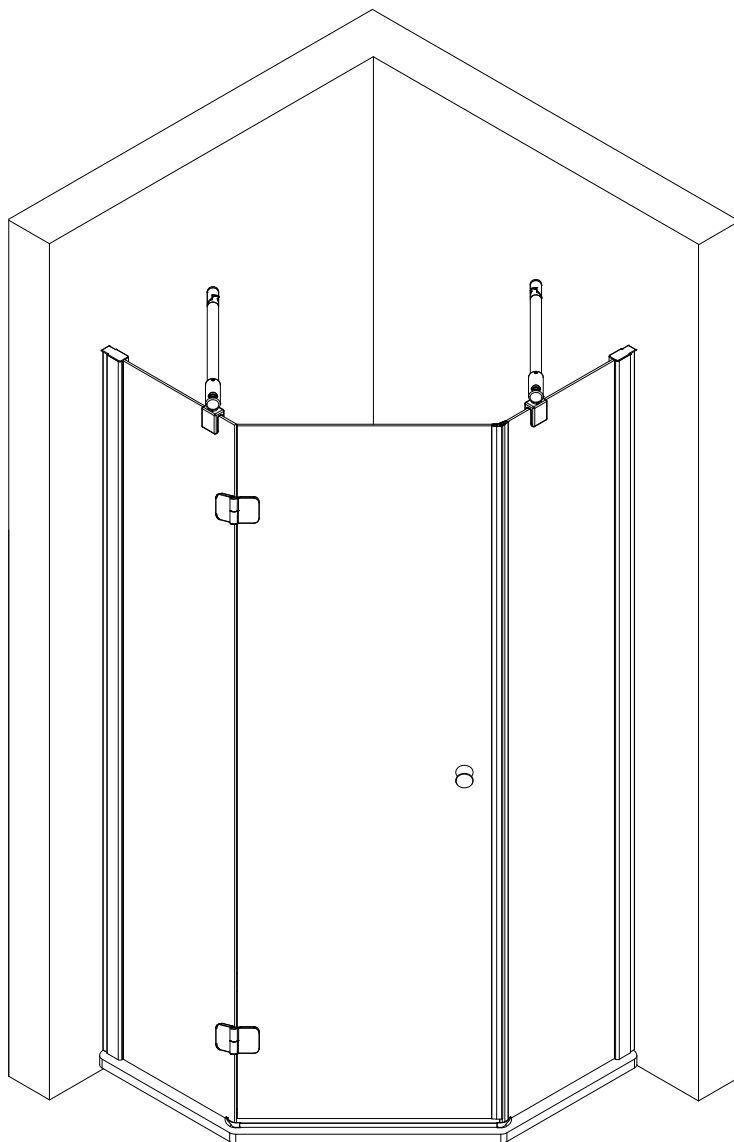
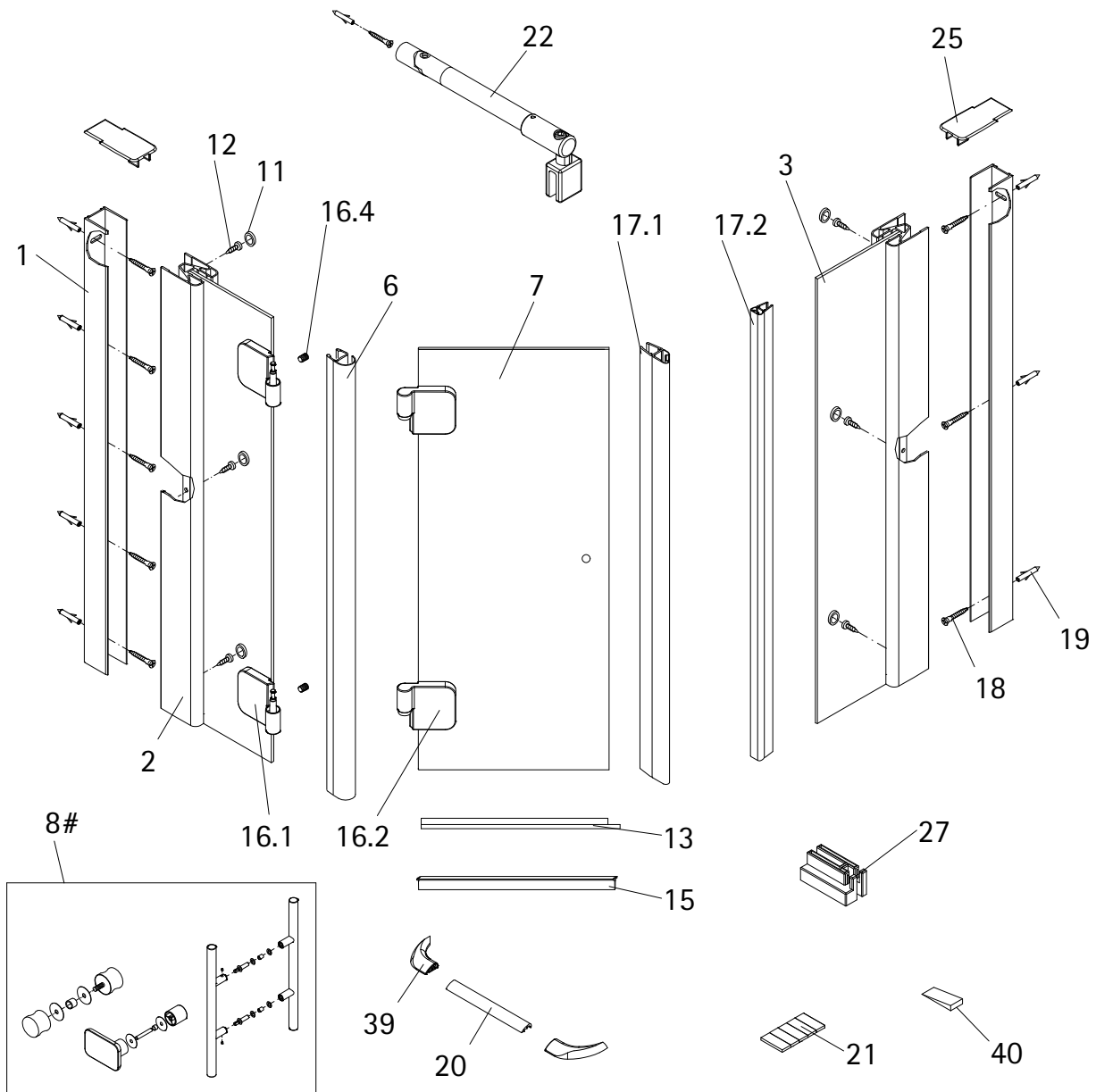


- Montageanleitung
- Assembly instructions
- Notice de montage
- Montagehandleiding
- Návod na montáž
- Instrucțiune de montaj
- Navodila za namestitev
- Installationstruktioener

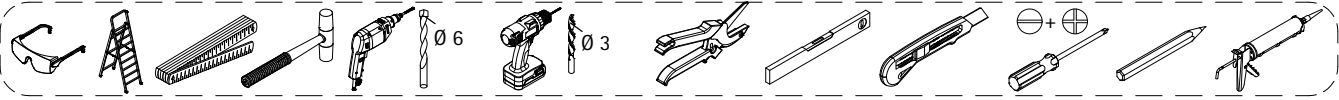
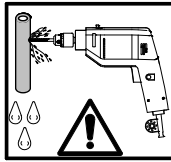
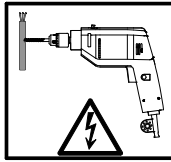
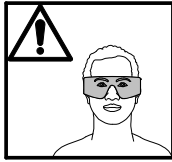
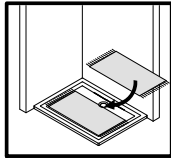
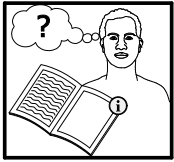




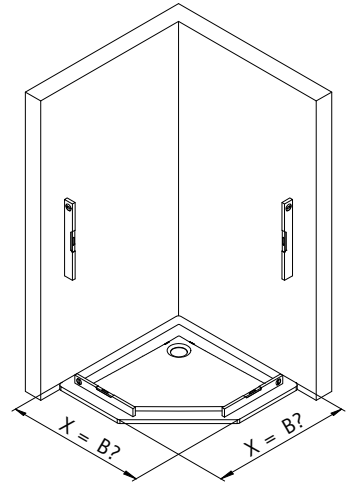
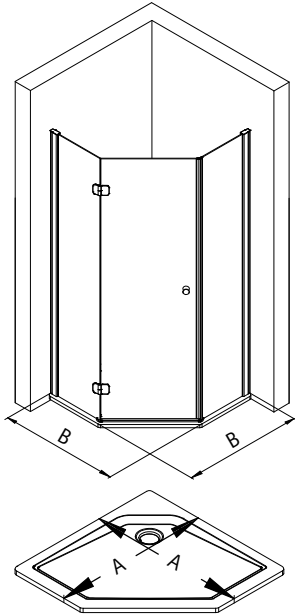
Pos.	Bezeichnung	Ersatzteil-Nr.	Preis
1	2 x Wandanschlussprofil	E79230	Stück 79,95 €
2	1 x Seitenwand mit Bohrung		
3	1 x Seitenwand		
6	1 x Dichtung vertikal	E79065	19,95 €
7	1 x Tür		
8#	1 x Knopfgriff rund	E79140-1	29,95 €
	1 x Stangengriff	E79140-6	79,95 €
	1 x Griff Soft Cube	E79140-20	29,95 €
11*	6 x Abdeckkappe für Kappenschraube		
12*	6 x Kappenschraube 3,5 x 9,5 mm		
13	1 x Wasserabweisprofil (inkl. Pos. 15)	E79058	Set 34,95 €
15	1 x Einschubdichtung	E79067	Set 11,95 €
16	2 x Scharnier komplett		
16.1	2 x Scharnier Festteil	E79290	Stück 95,00 €
16.2	2 x Scharnier Türteil		
16.4	2 x Sicherheitsschraube		

Pos.	Bezeichnung	Ersatzteil-Nr.	Preis
17.1	1 x Magnetprofil 45°	E79055-1	Stück 27,98 €
17.2	1 x Magnetprofil 90°	E79056-1	Stück 27,98 €
18*	8 x Senkkopfschraube 4,2 x 45 mm		
19*	8 x Dübel S6		
20	1 x Wasserleiste (inkl. Pos. 39, 21)	E79050	Set 34,95 €
21	1 x Klebestreifen		
22#	2 x Seitenwandabstützung komplett	E79320	Stück 39,95 €
25*	1 x Abdeckkappenset		
27	4 x Montagehilfe	E79201	Set 7,50 €
39	2 x Endkappe für Wasserleiste		
40	1 x Silikonkeil (6 Stk.)	E79203	Set 13,95 €
	* Schrauben und Abdeckkappenset	E79200	35,95 €
	# optional		

Das Austauschen der Scharniere darf nur durch qualifiziertes Fachpersonal mit Spezialwerkzeug erfolgen.

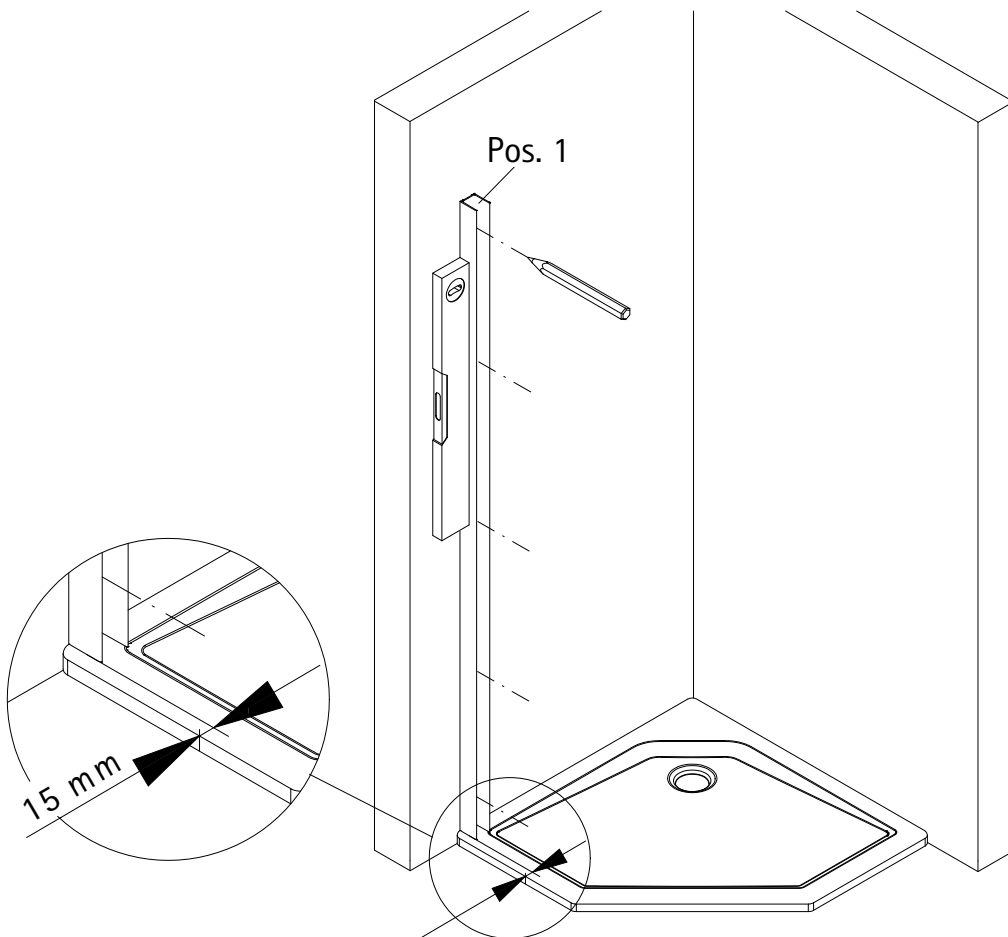


1

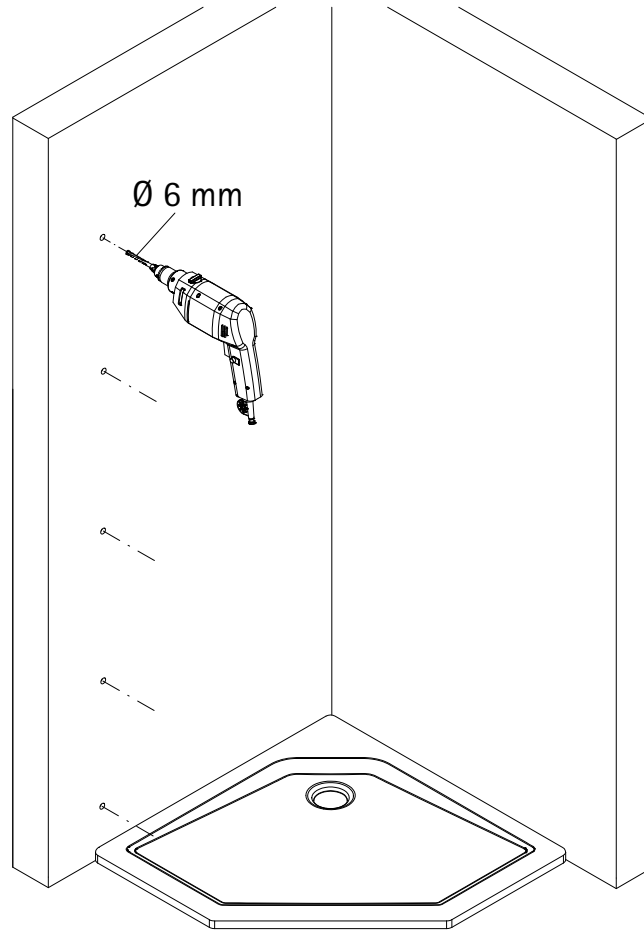


A	B
900 mm	885 - 905 mm
1000 mm	985 - 1005 mm

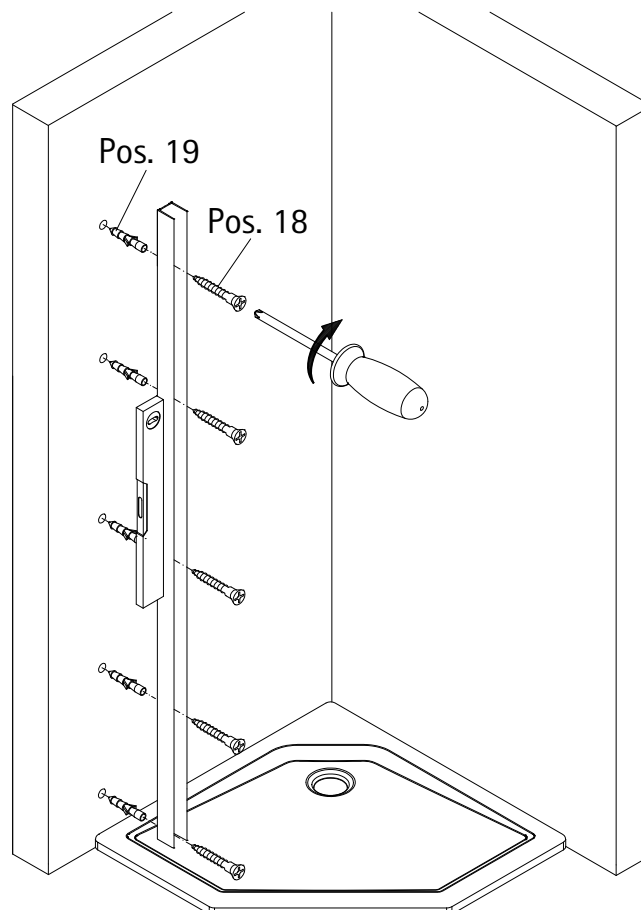
2



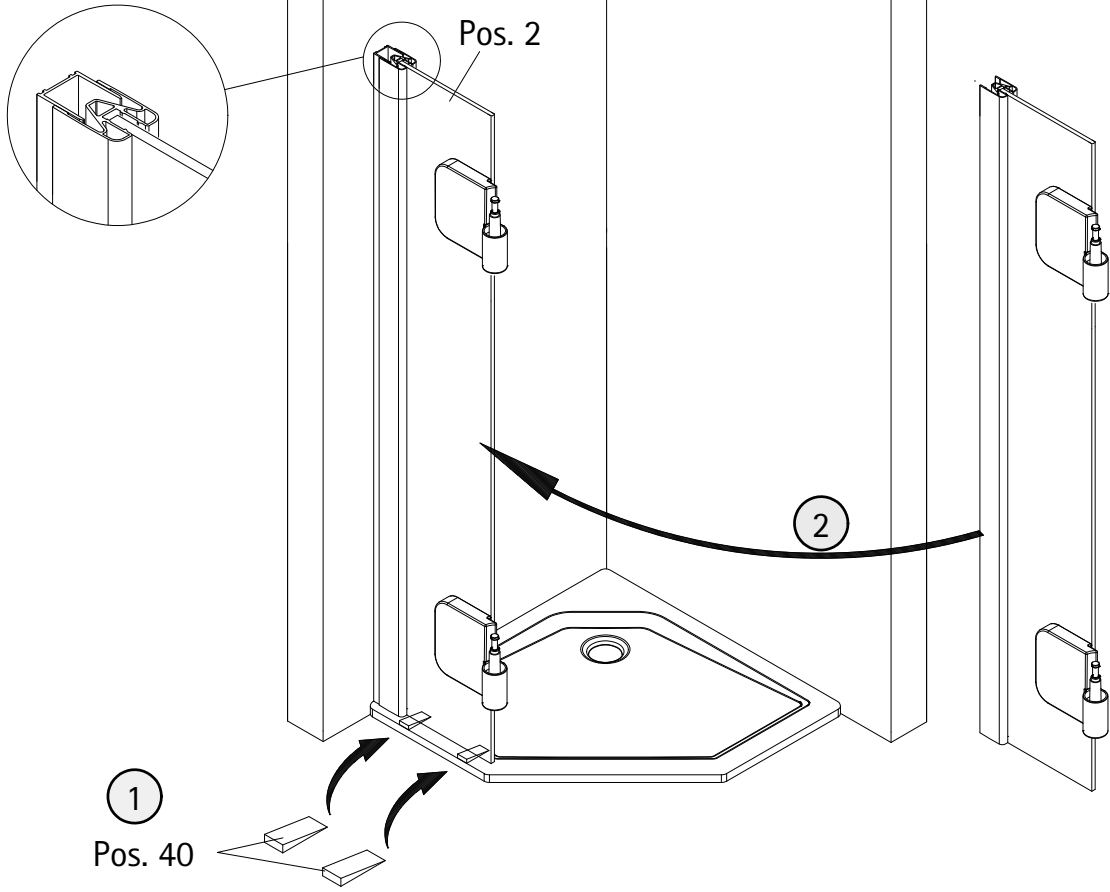
3



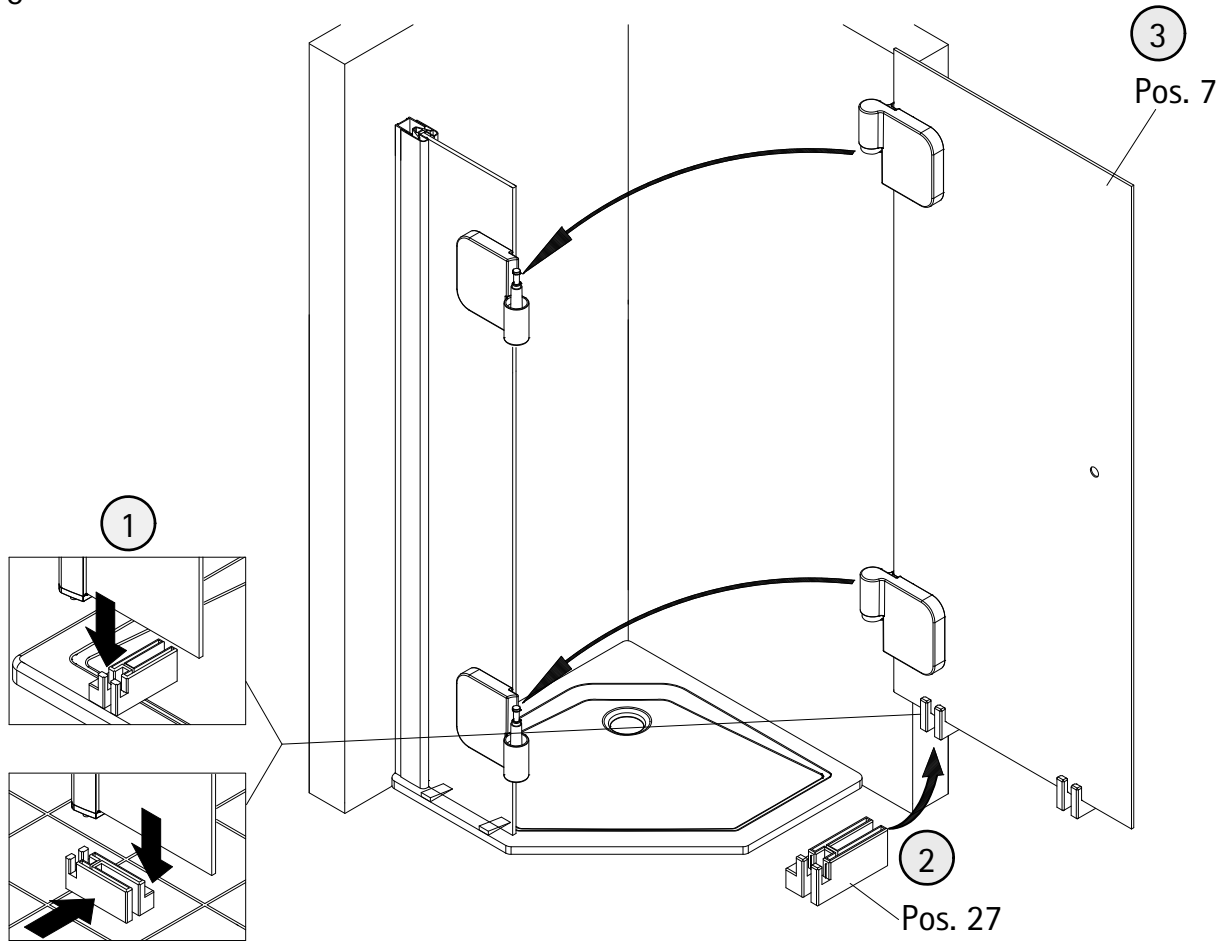
4



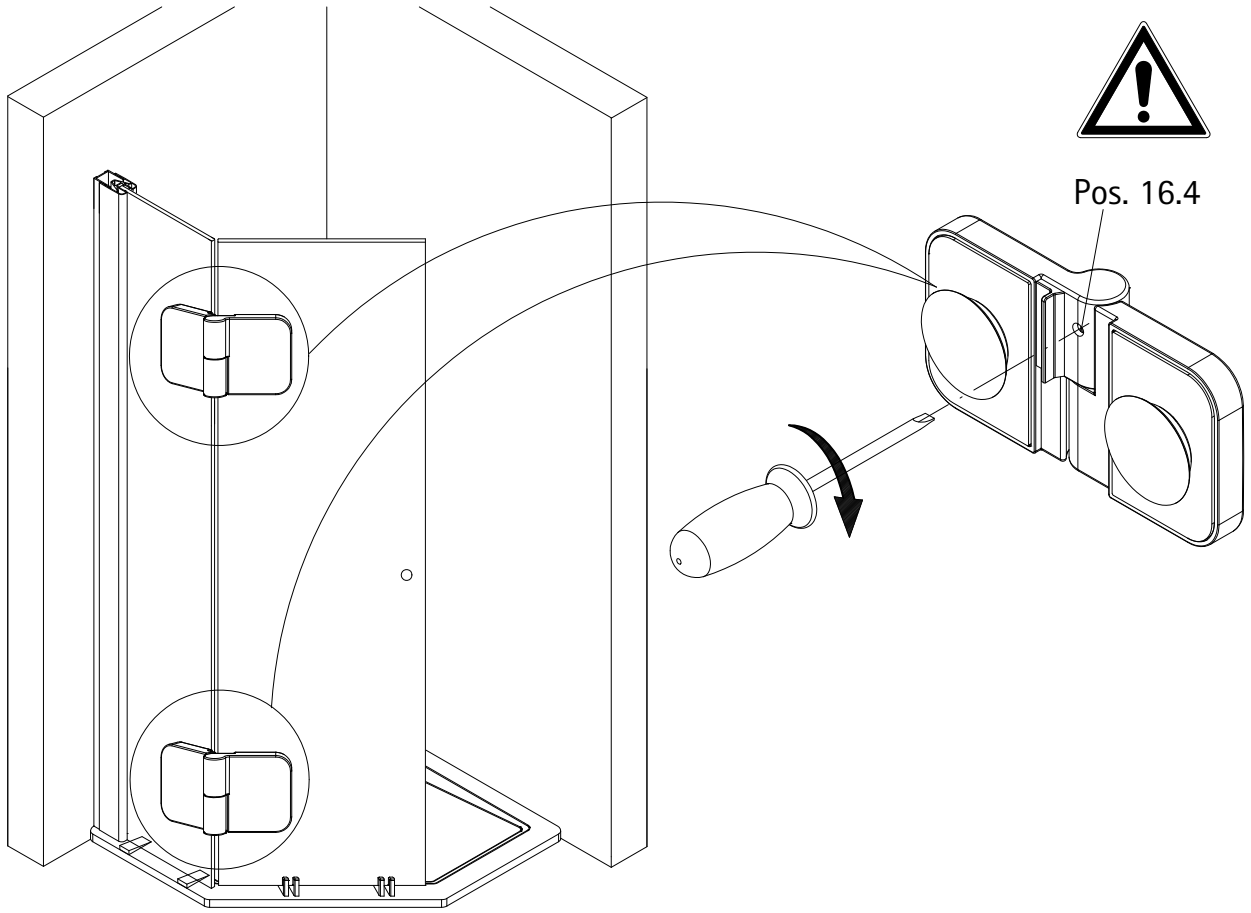
5



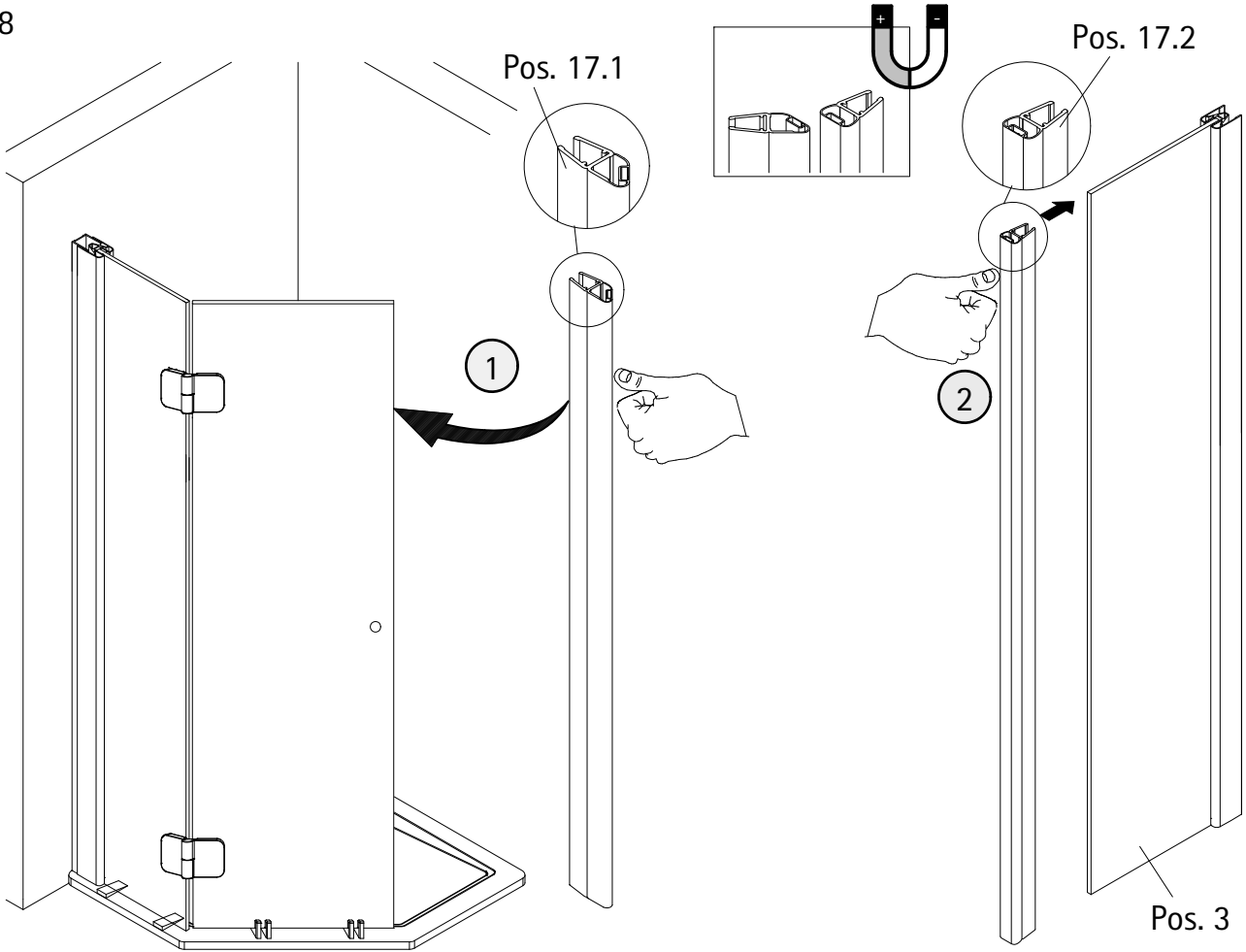
6



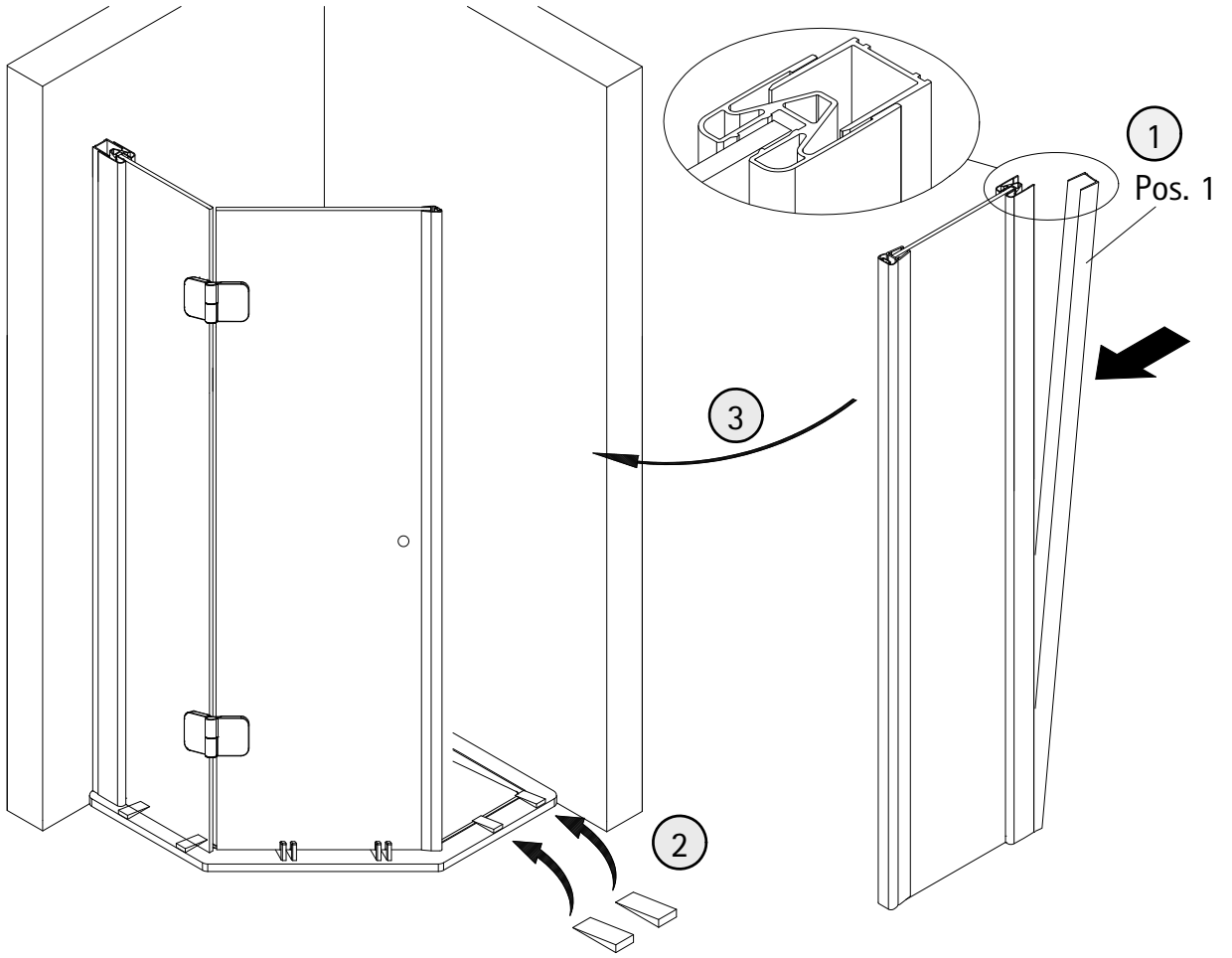
7



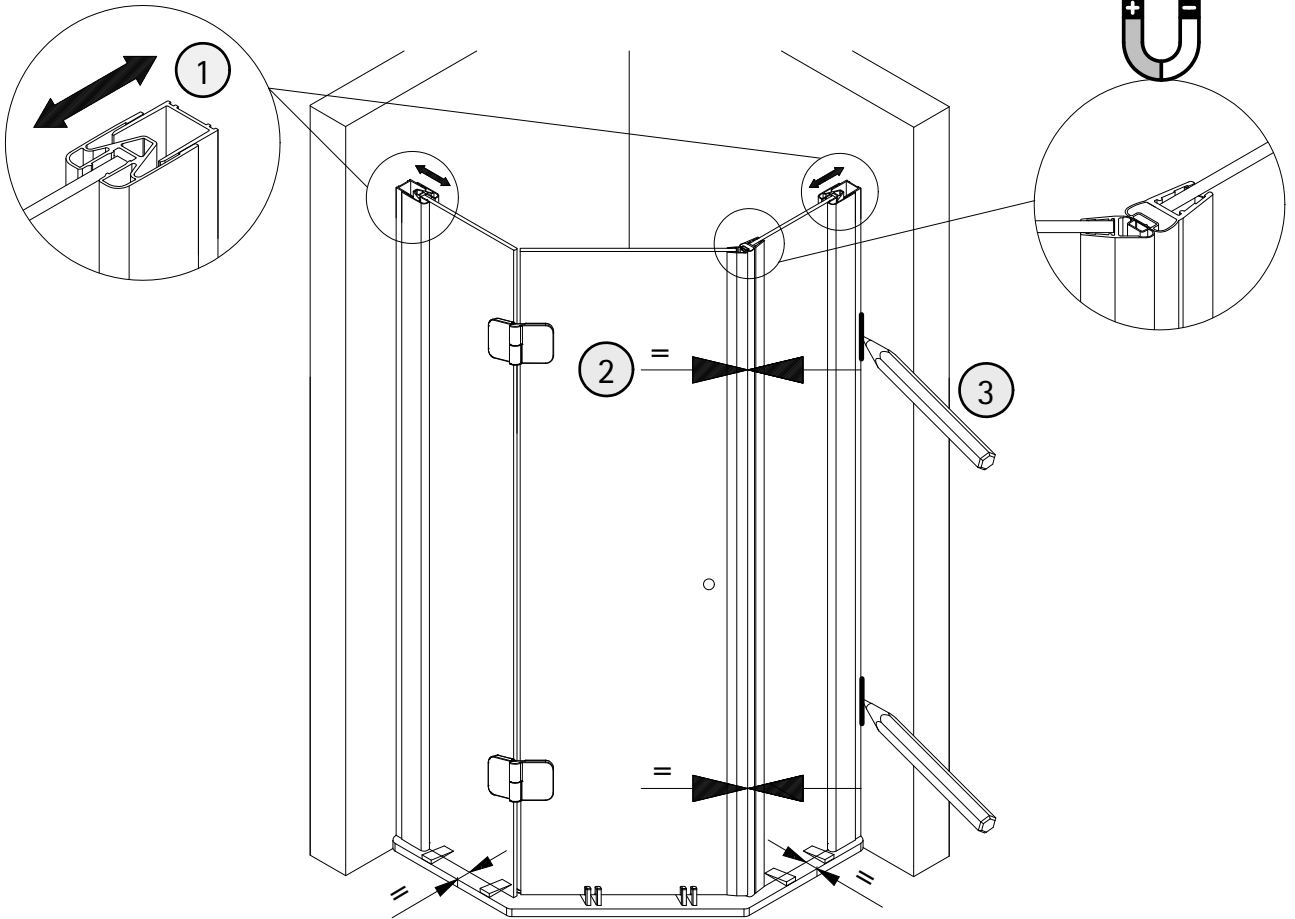
8



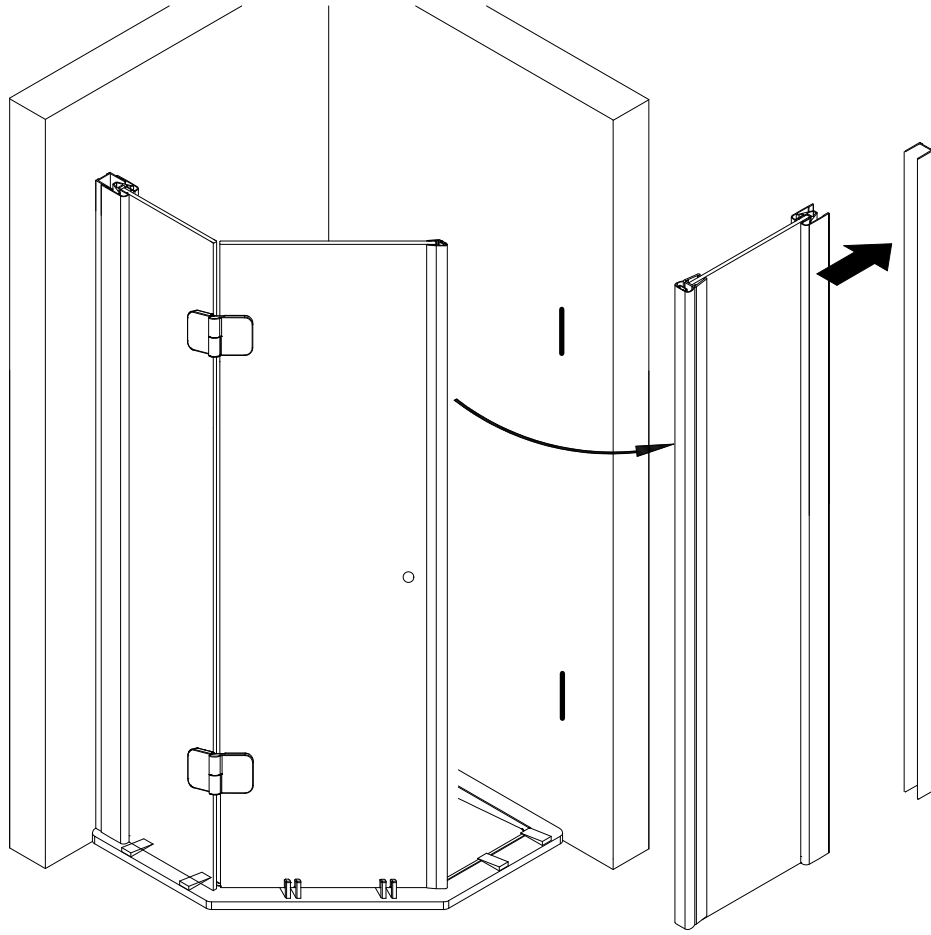
9



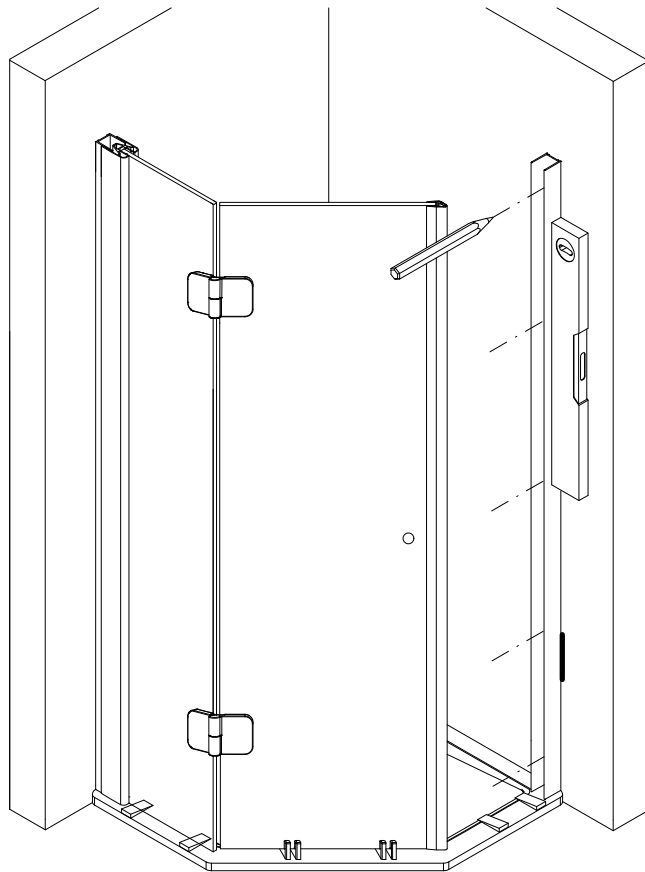
10



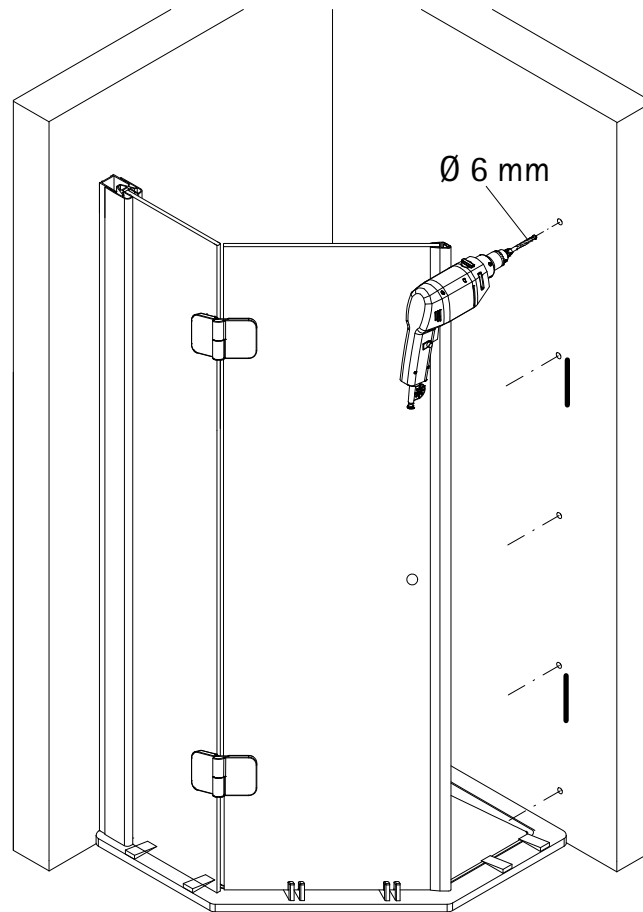
11



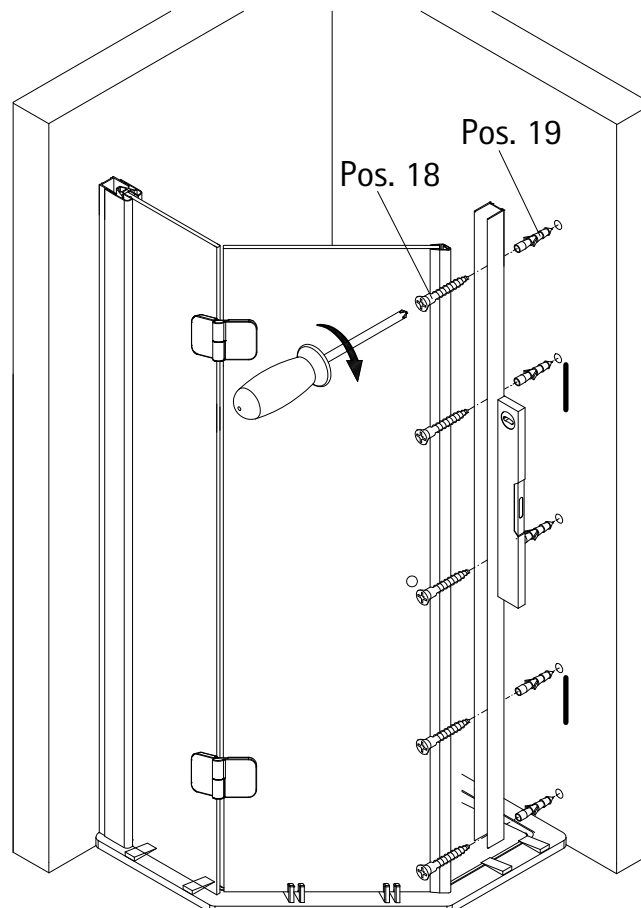
12



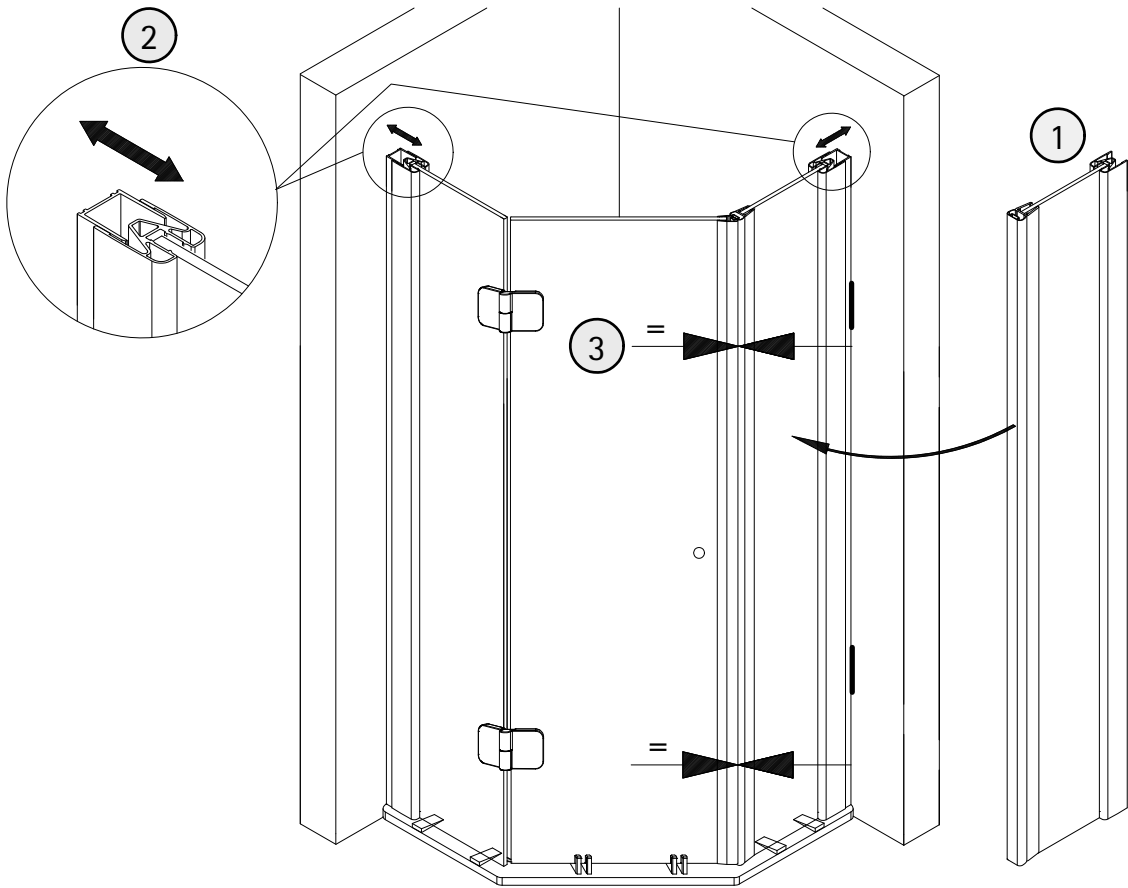
13



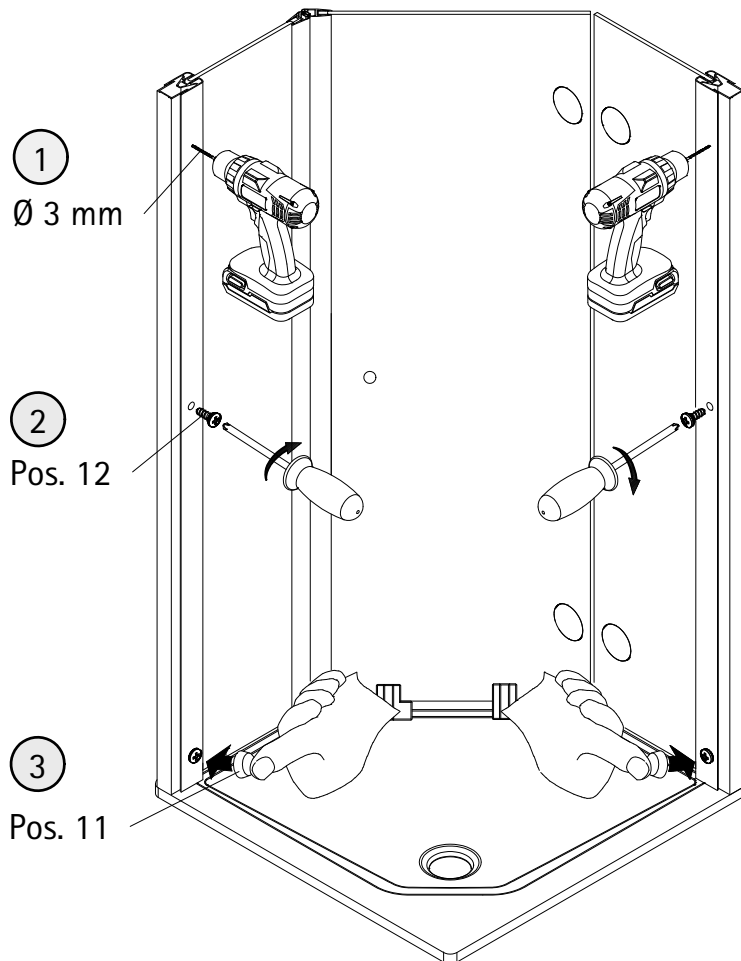
14



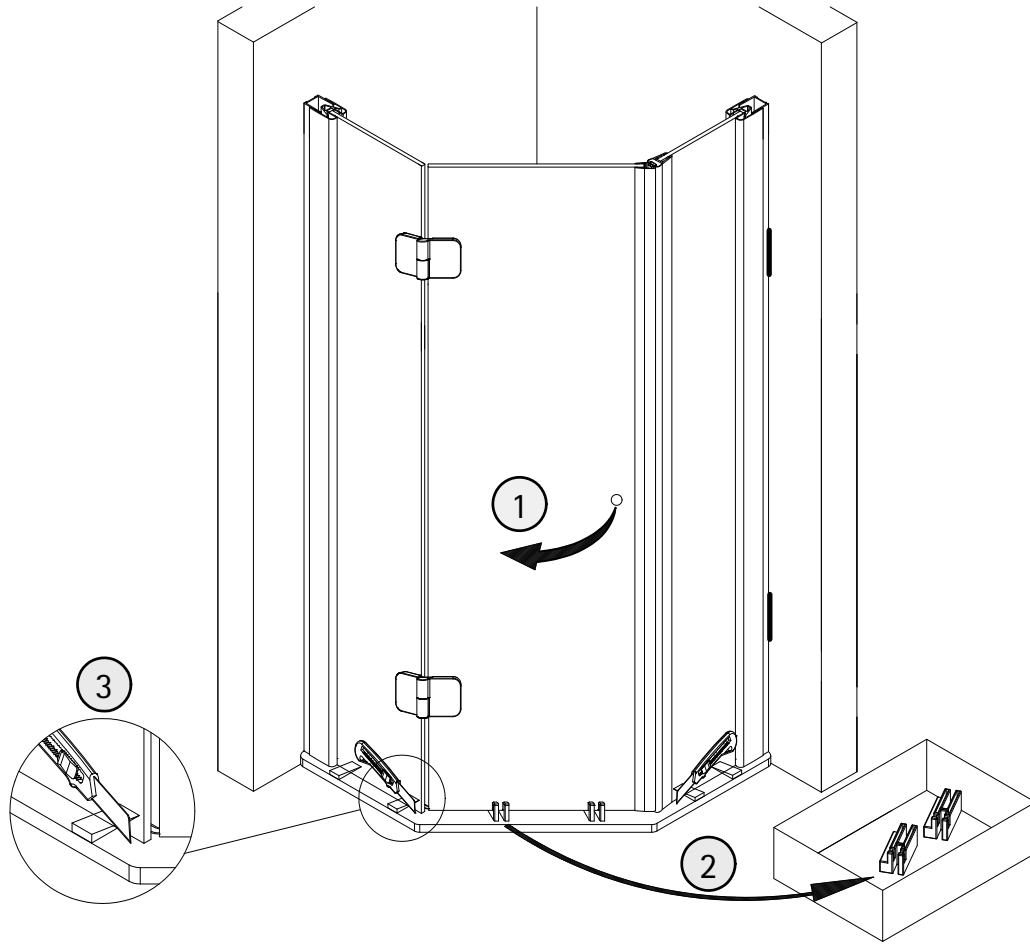
15



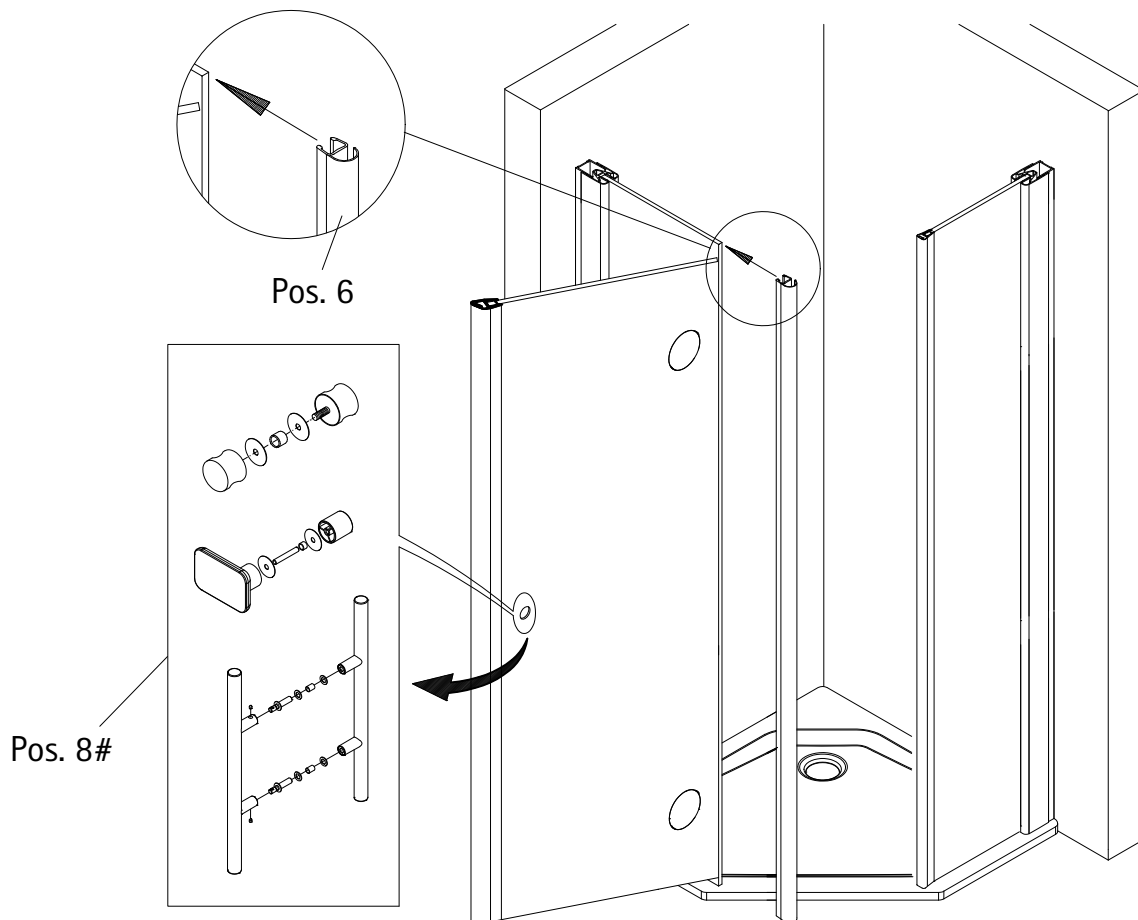
16

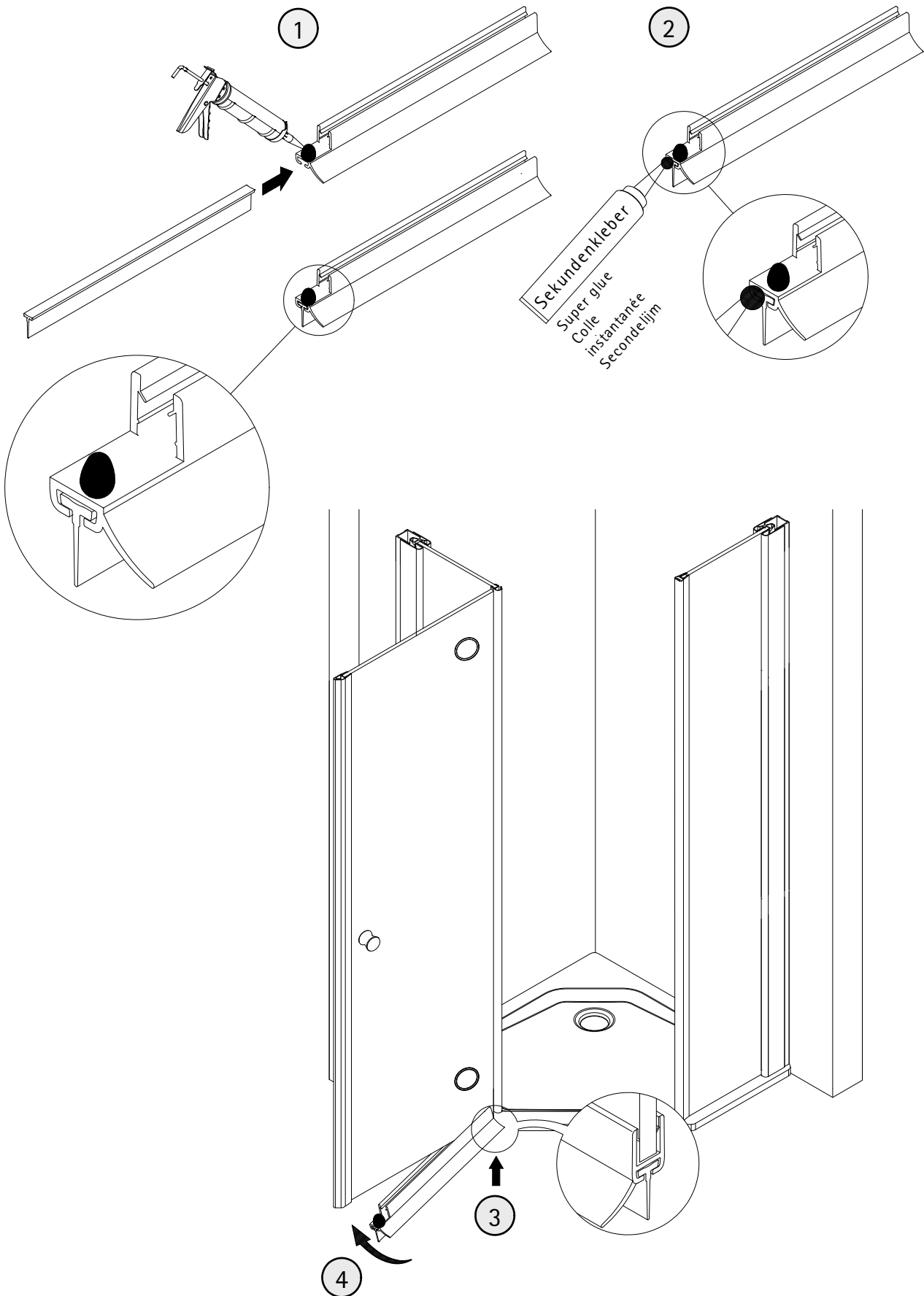


17

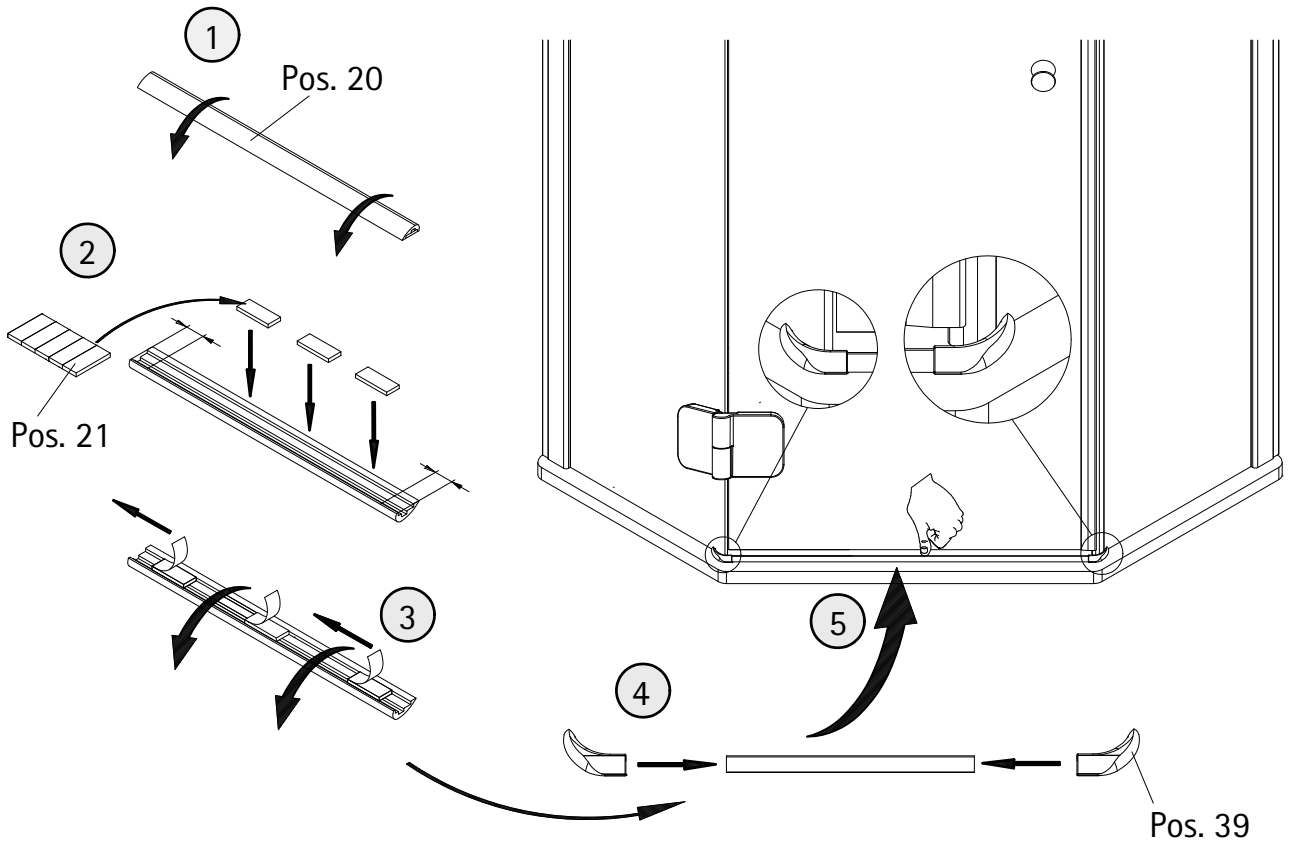


18

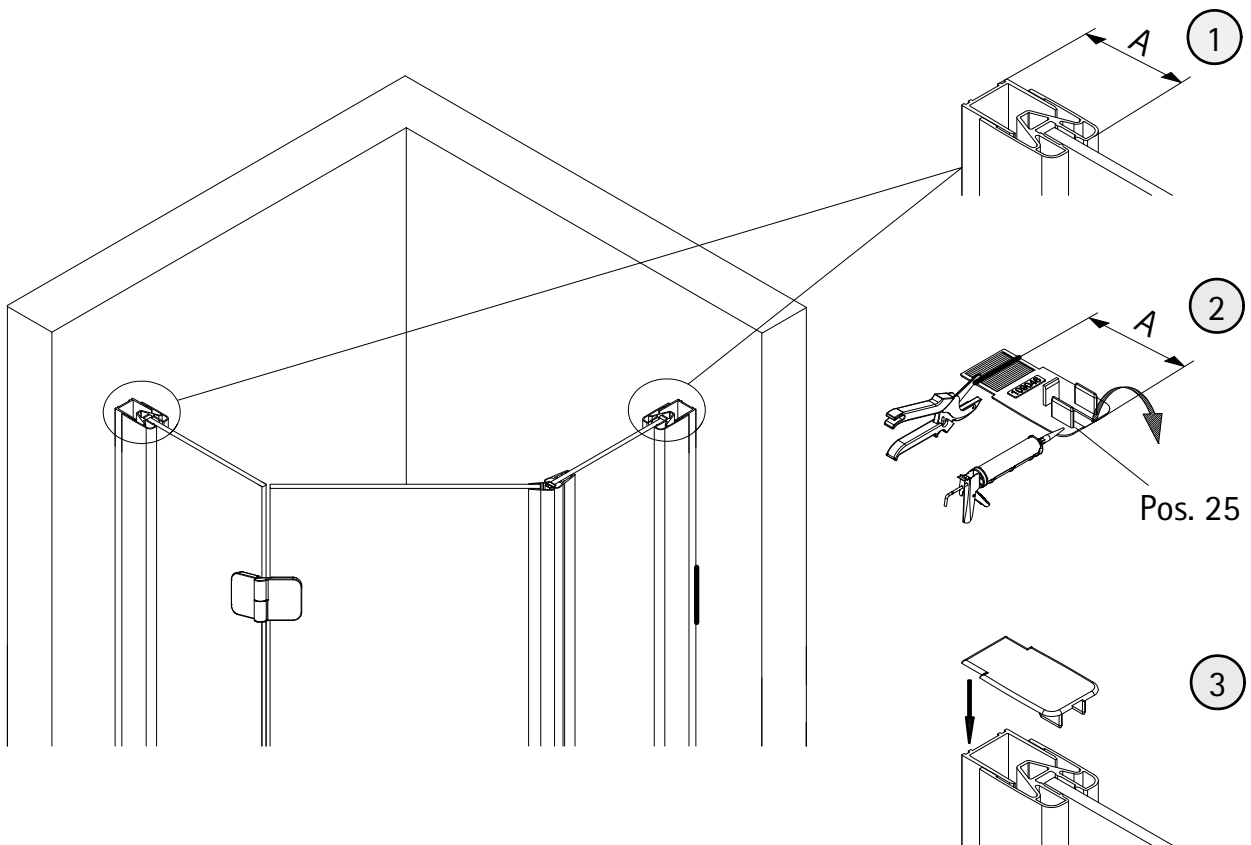


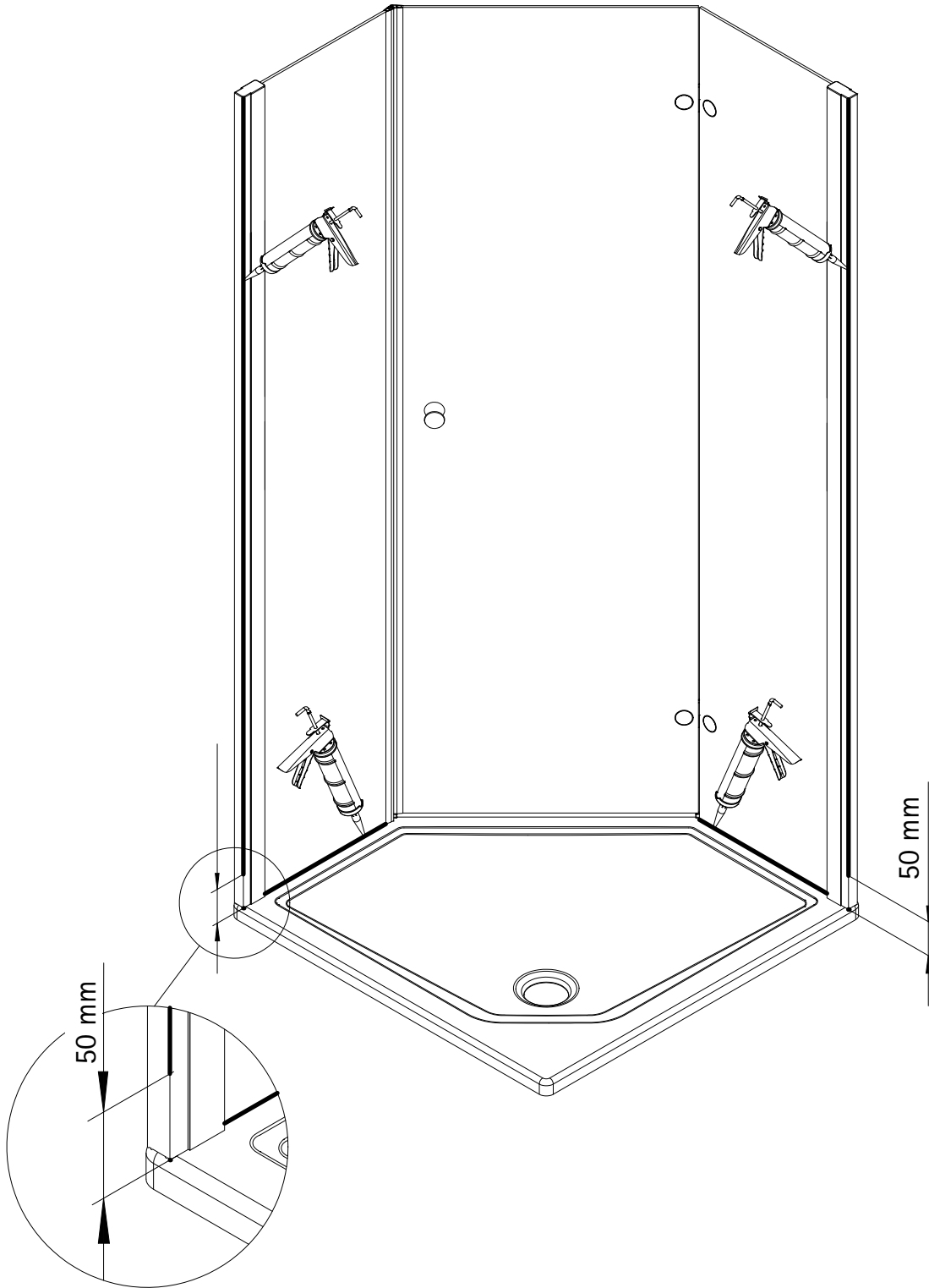


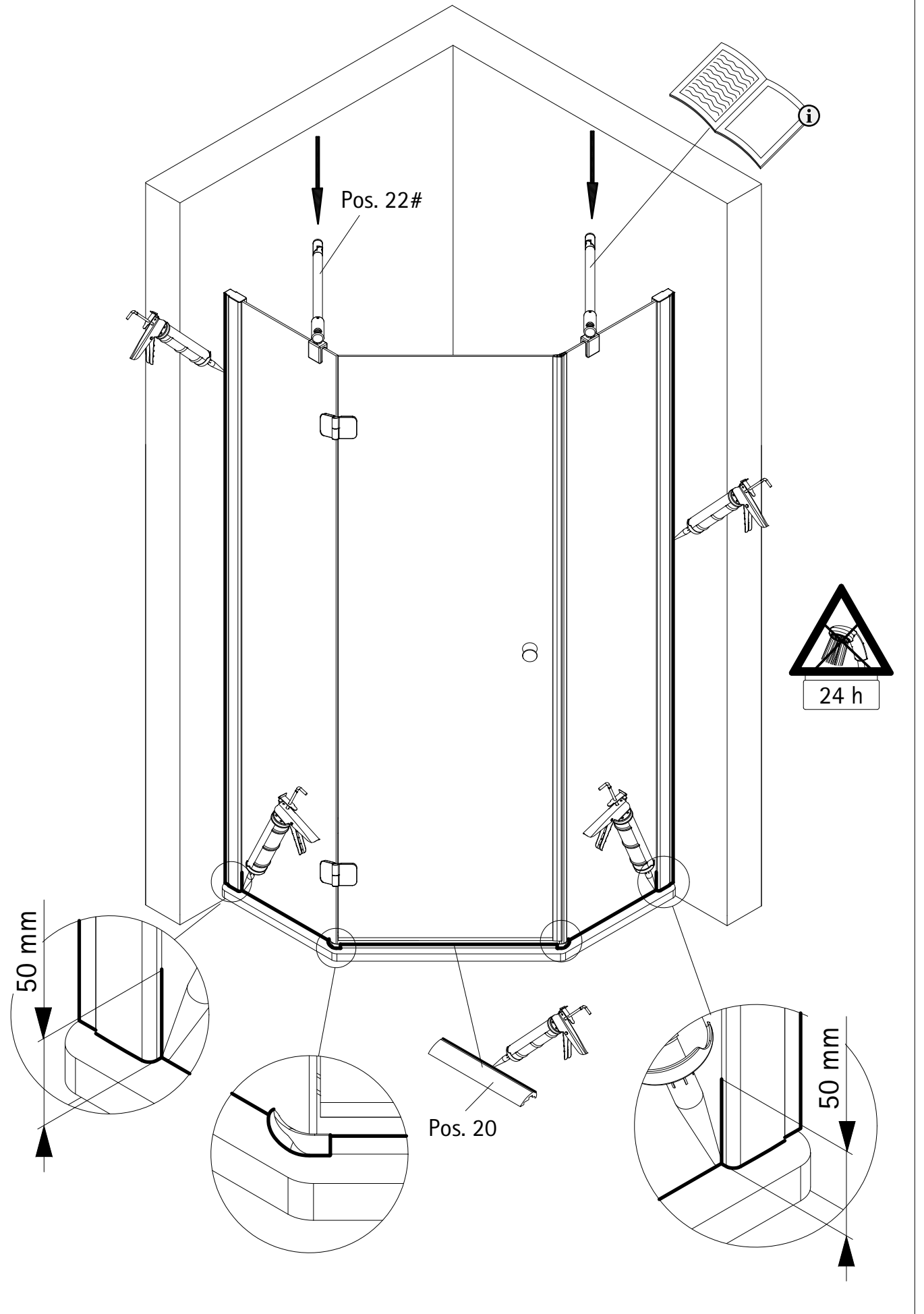
20



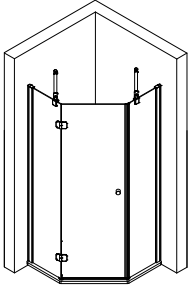
21







1111-8



Kontrollbeleg
Control Receipt

Prüfnummer/ Inspection number



Duschservice
Zum Hohlen Morgen 22
59939 Olsberg
Deutschland / Germany / Allemagne / Duitsland



Ersatzteilbestellung:
Fax 02962 / 972-4260



Allgemeine technische Probleme:
Telefon 02962 / 972-40



E-Mail:
ersatzteile@duschservice.de