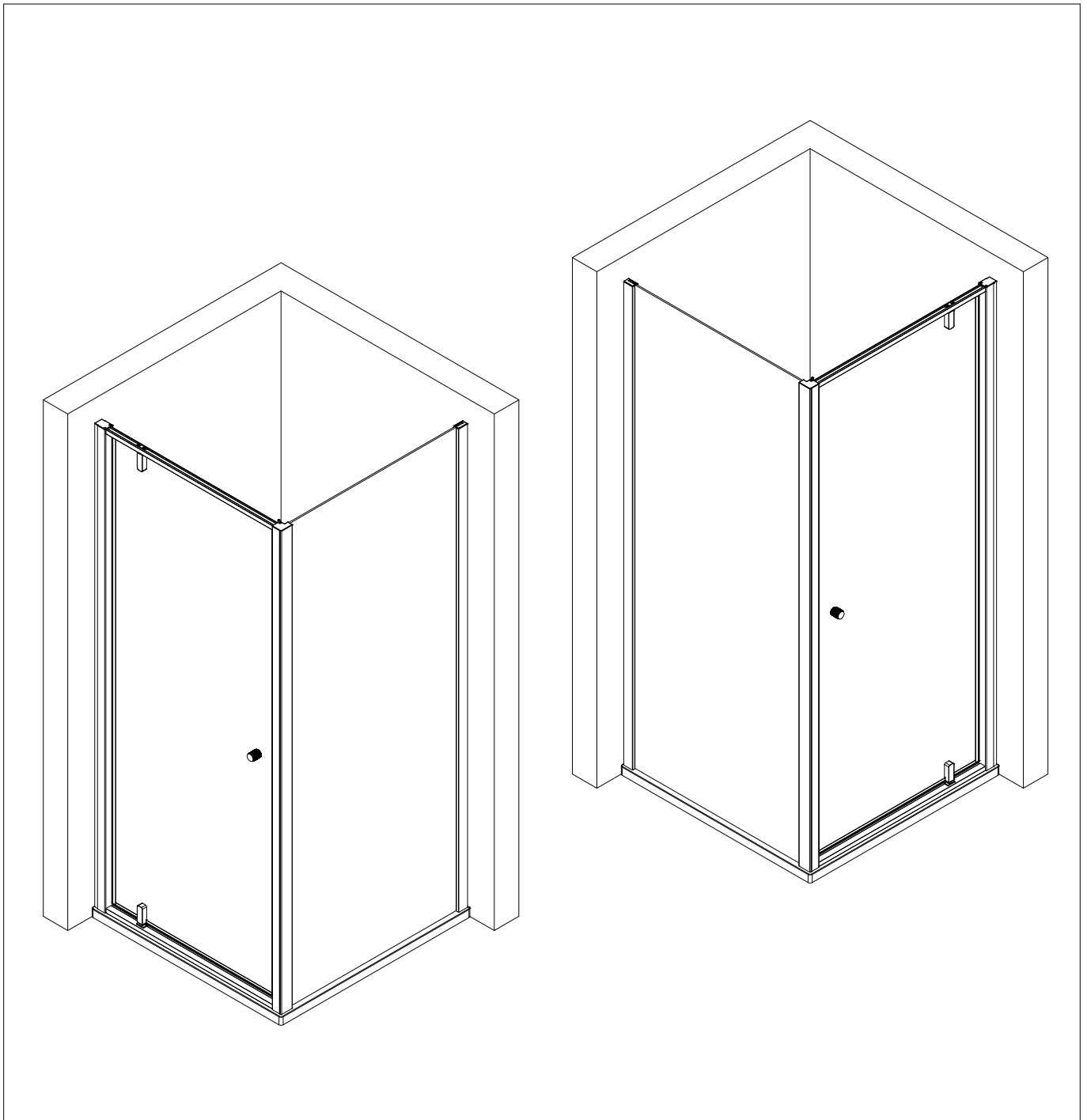
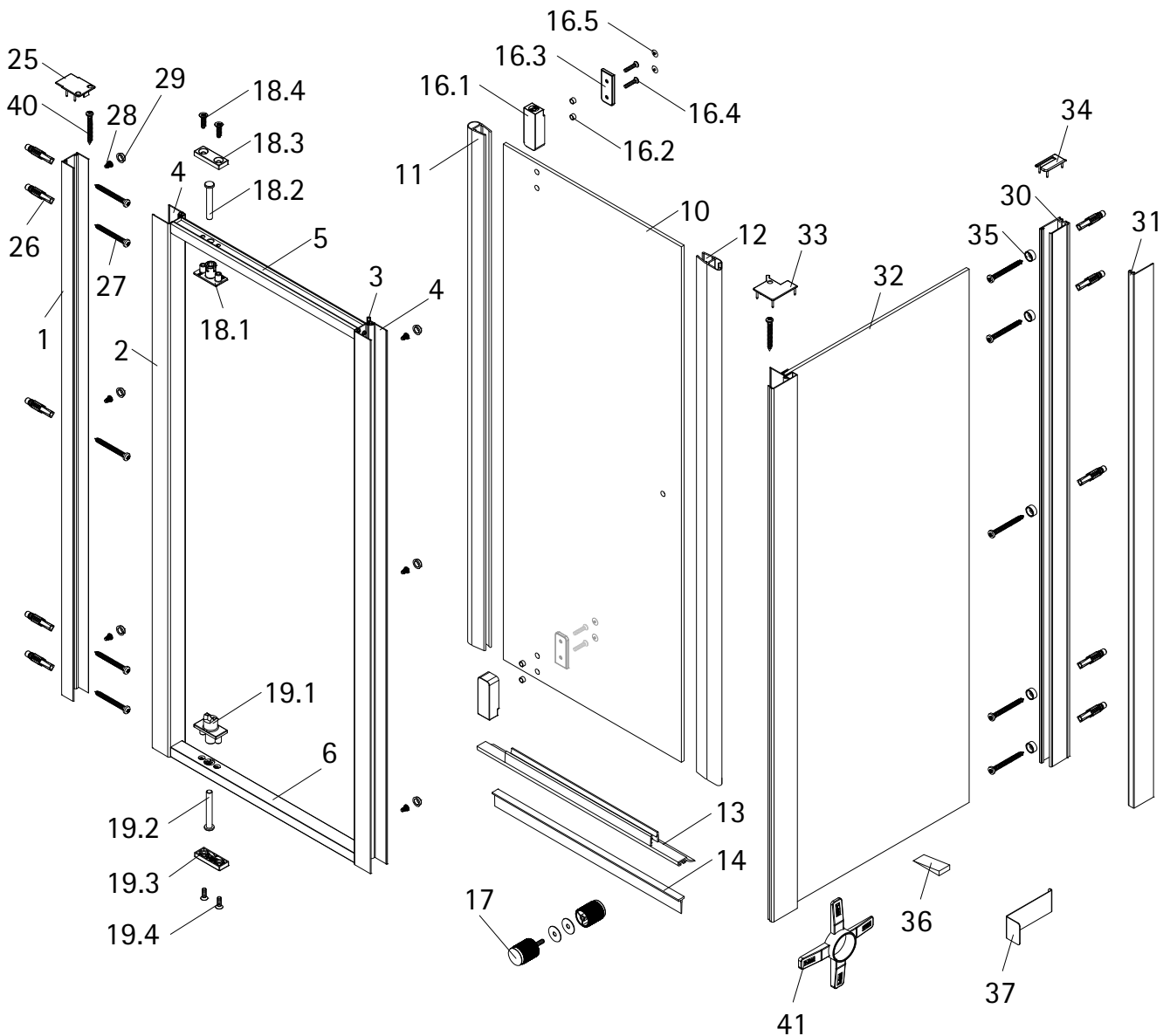


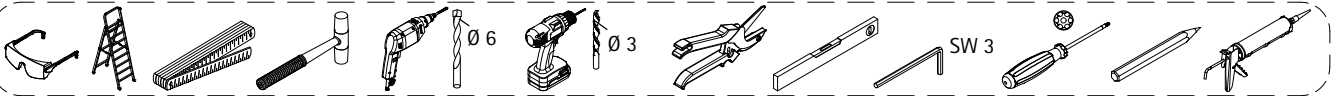
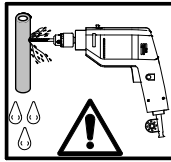
- Montageanleitung
- Assembly instructions
- Notice de montage
- Montagehandleiding
- Návod na montáž
- Instrucțiune de montaj
- Navodila za namestitev
- Installationstruktioener



2125-0

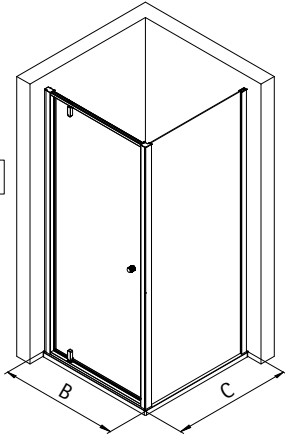


Pos.	Bezeichnung	Ersatzteil-Nr.	Preis	Pos.	Bezeichnung	Ersatzteil-Nr.	Preis
1	1x Wandanschlussprofil	E30230-5	Stück 86,95 €	19	1x Drehlager unten, komplett	E100087	Set 27,95 €
2	1x Anschlussprofil	E30252-1	Stück 54,95 €	19.1	1x Gegenlager		
3	1x Magnetaufnahmeprofil	E30253-1	Stück 66,95 €	19.2	1x Stift		
4	2x Abdeckprofil	E30254-1	Stück 36,95 €	19.3	1x Fixierung		
5	1x Rahmenprofil	E30240-6	Stück 66,95 €	19.4	2x Senkschraube M4 x 12 mm		
6	1x Rahmenprofil	E30241-6	Stück 66,95 €	25	1x Abdeckkappe inkl. Pos. 33 + 34	E30205-3	Set 11,95 €
10	1x Türscheibe			26*	10x Dübel		
11	1x O-Dichtung	E100078-8-3	Stück 24,95 €	27*	10x Schraube 4,2 x 45mm	E30200-3	Set 16,95 €
12	1x Magnetprofil 45°	E100055-1	Stück 34,50 €	28*	6x Schraube 3,5 x 9,5mm		
13	1x Wasserabweisprofil	E100058-6	Stück 23,00 €	29*	6x Abdeckkappe		
14	1x Einschubdichtung	E100067-105-10	Stück 14,95 €	30	1x Wandanschlussprofil	E100248-44-3	Stück 76,00 €
16	2x Scharnier, komplett	E100085-4	Stück 32,95 €	31	1x Klemmprofil	E100249-44-6-13	Stück 36,00 €
16.1	2x Scharnier			32	1x Seitenwandscheibe		
16.2	4x Schraubenschutz			33	1x Abdeckkappe		
16.3	2x Scharnierabdeckung			34	1x Abdeckkappe		
16.4	4x Senkschraube M5 x 25mm			35*	5x Glasschutz		
16.5	4x Abdeckkappe			36	1x Silikonkeil (6 Stück)	E100203	Set 16,95 €
17	1x Knopfgriff	E100140-25	Stück 42,95 €	37	1x Demontagehebel	E100201-1	Stück 30,95 €
18	1x Drehlager oben, komplett	E100086	Set 27,95 €	40	2x Blechschaube 3,9 x 38mm		
18.1	1x Lagerbuchse			41	1x Montagehilfe	E100201-2	Stück 12,00 €
18.2	1x Stift, kurz						
18.3	1x Fixierung						
18.4	2x Blechschaube 4,2 x 16 mm						

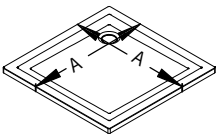
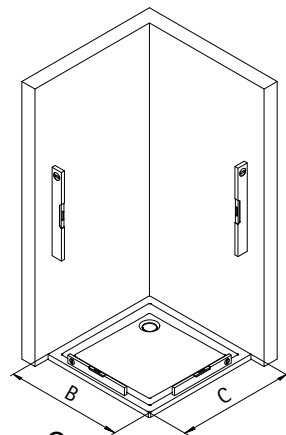
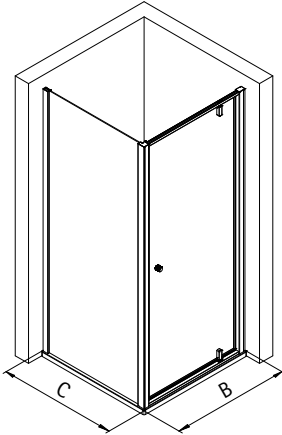


1

a



b



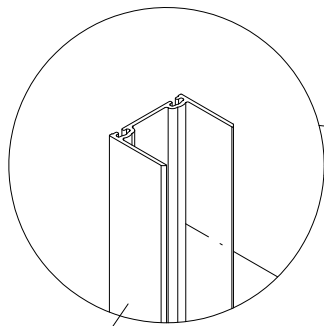
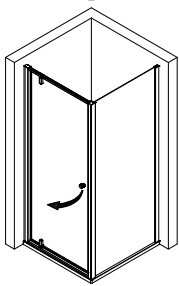
A

B

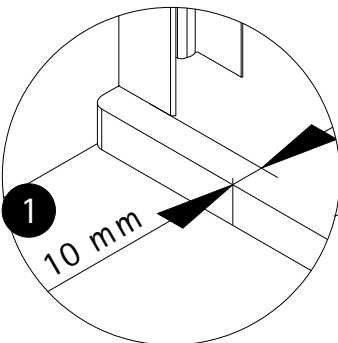
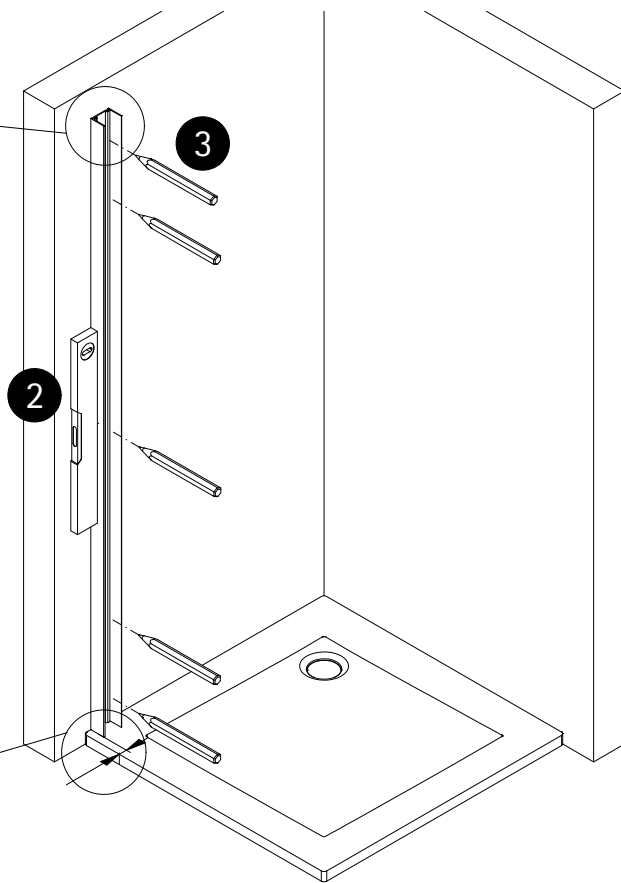
C

750 mm	735-750 mm	735-755 mm
800 mm	785-800 mm	785-805 mm
900 mm	885-900 mm	885-905 mm
1000 mm	985-1000 mm	985-1005 mm

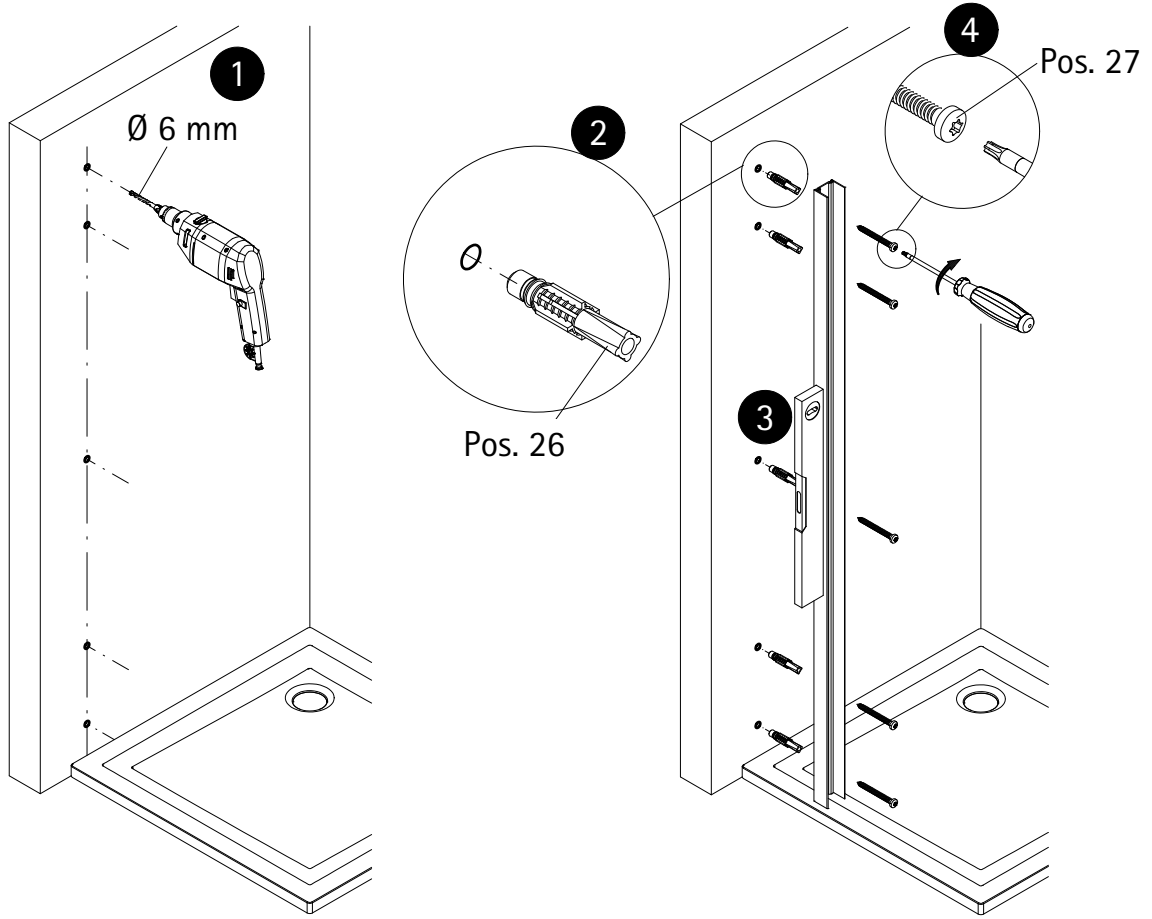
2



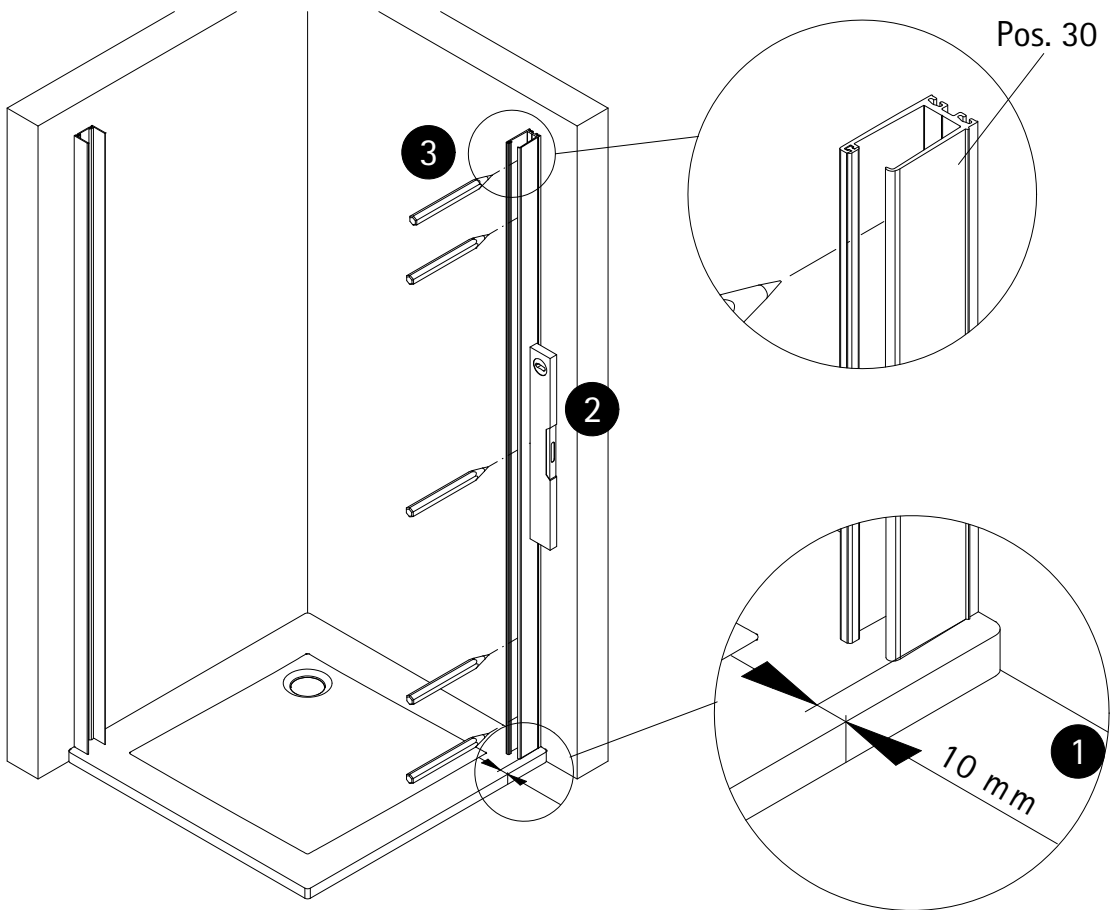
Pos. 1

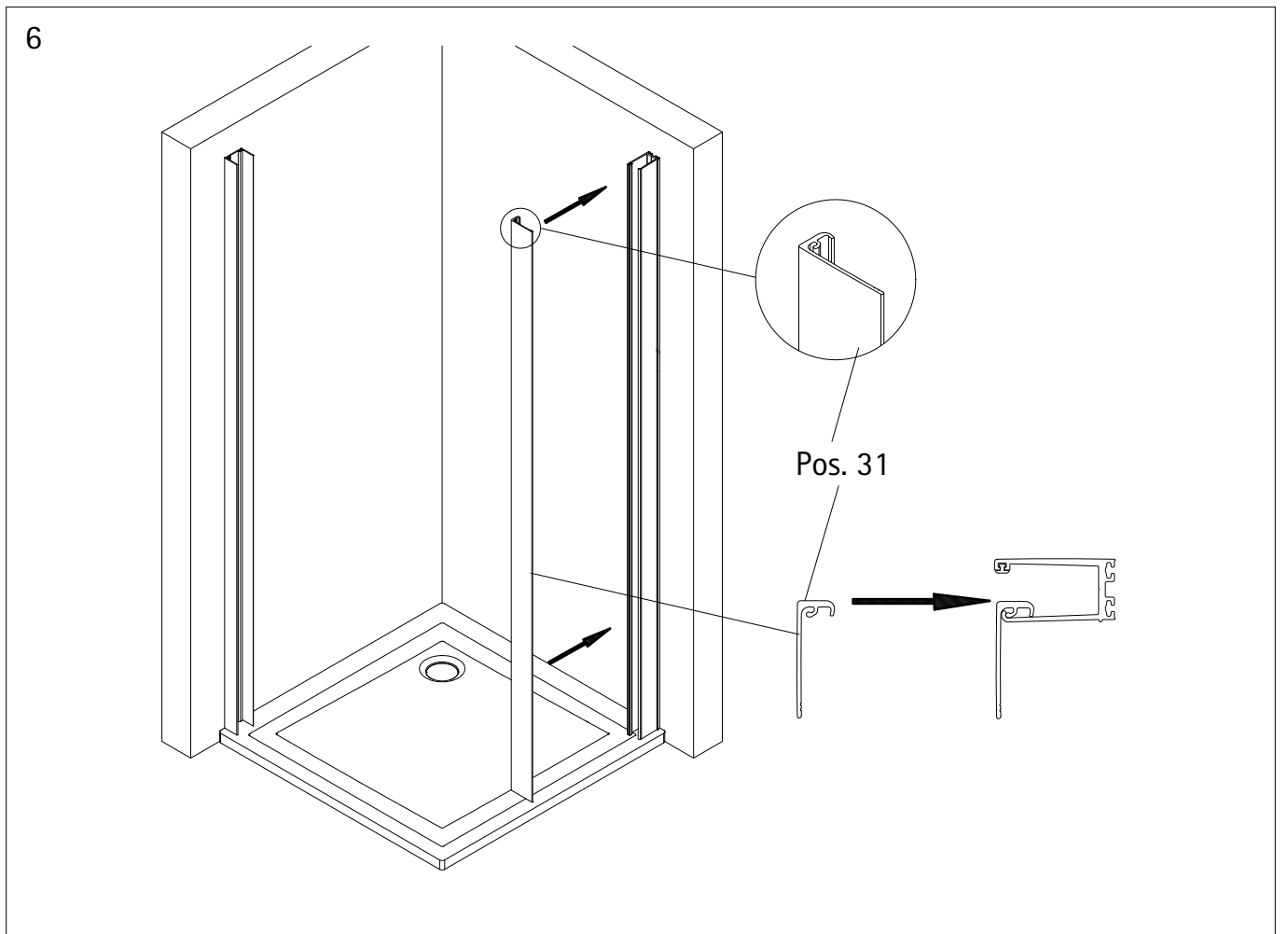
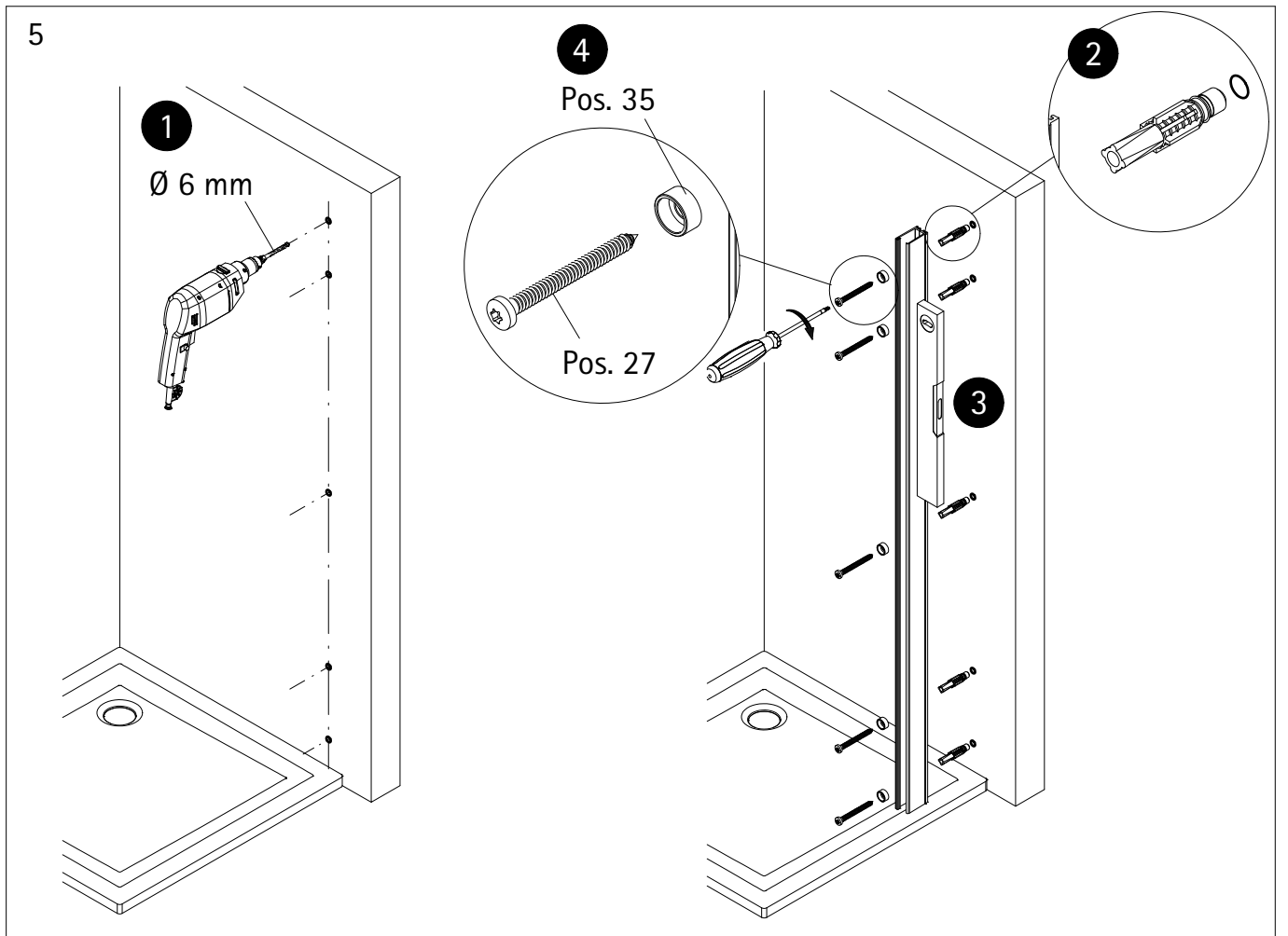


3

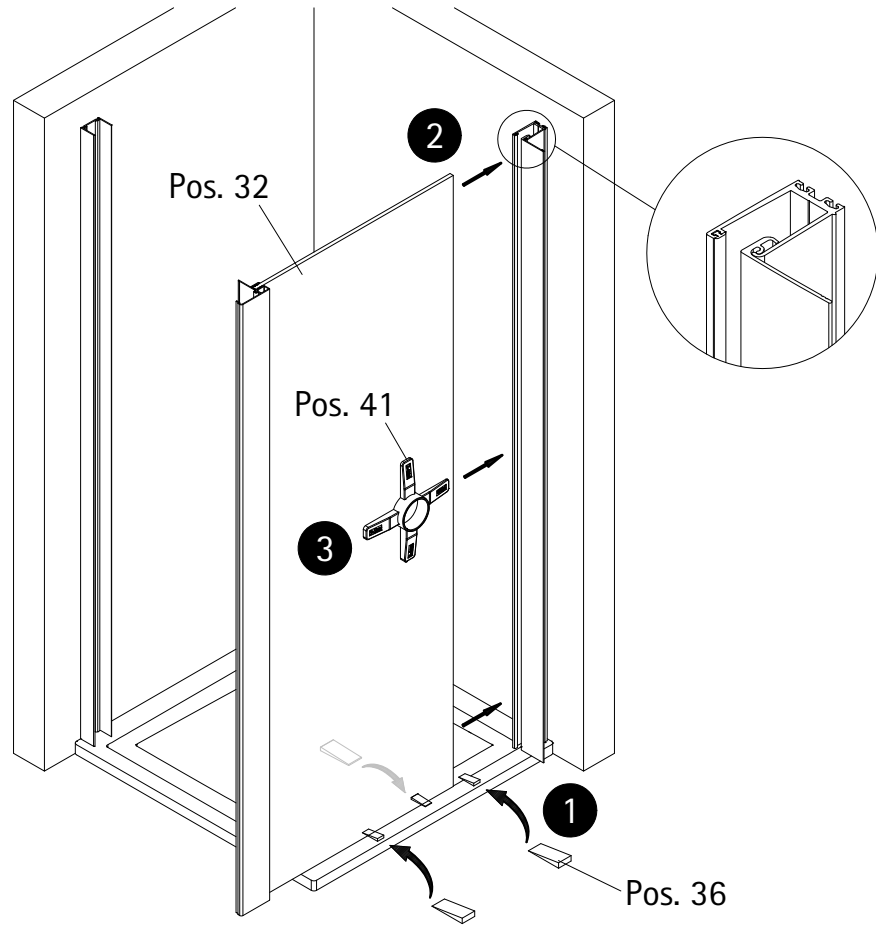


4

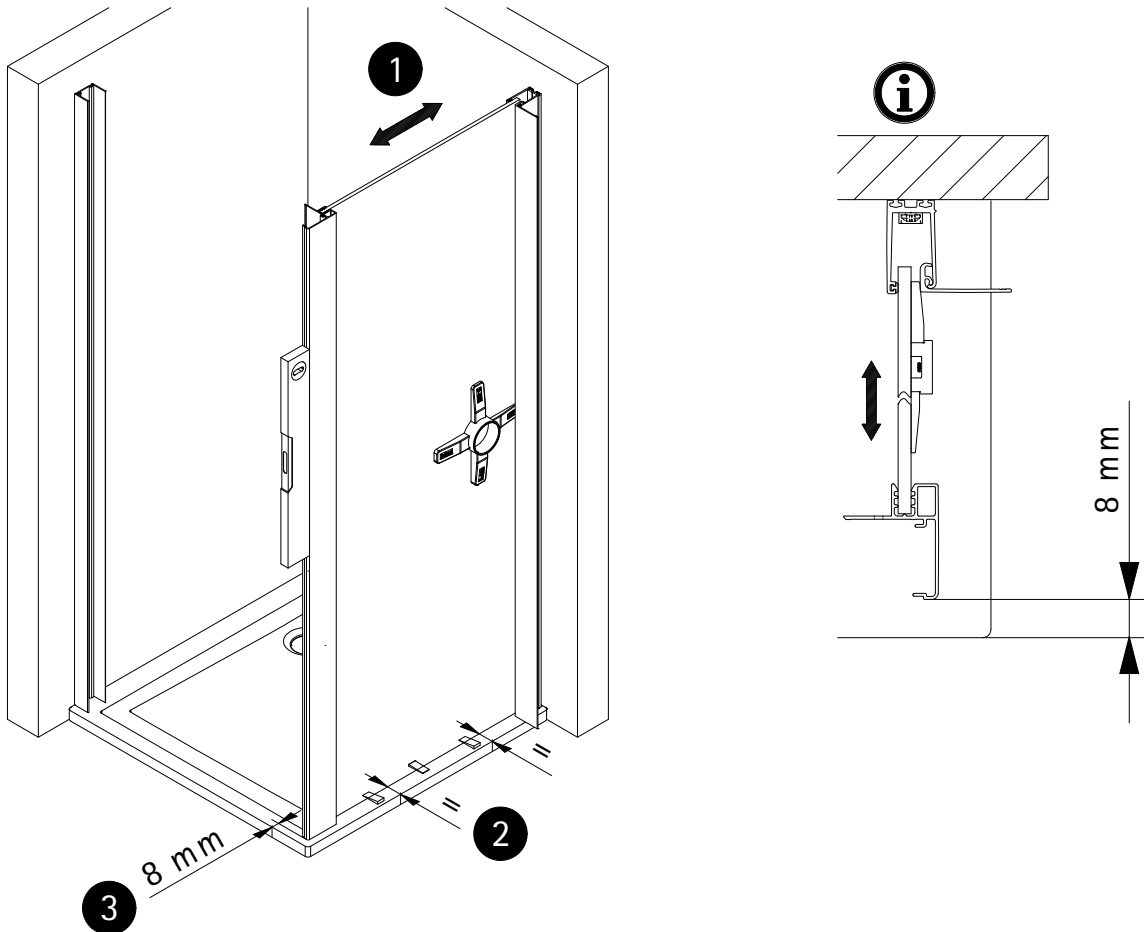




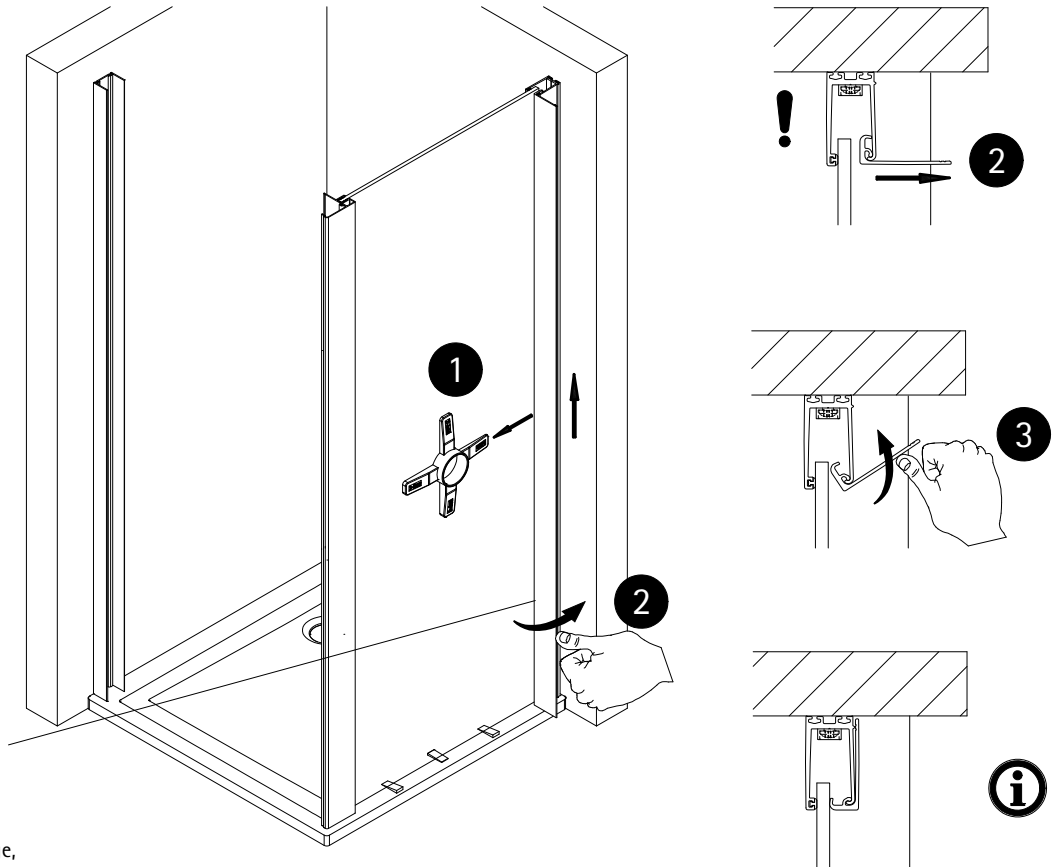
7



8

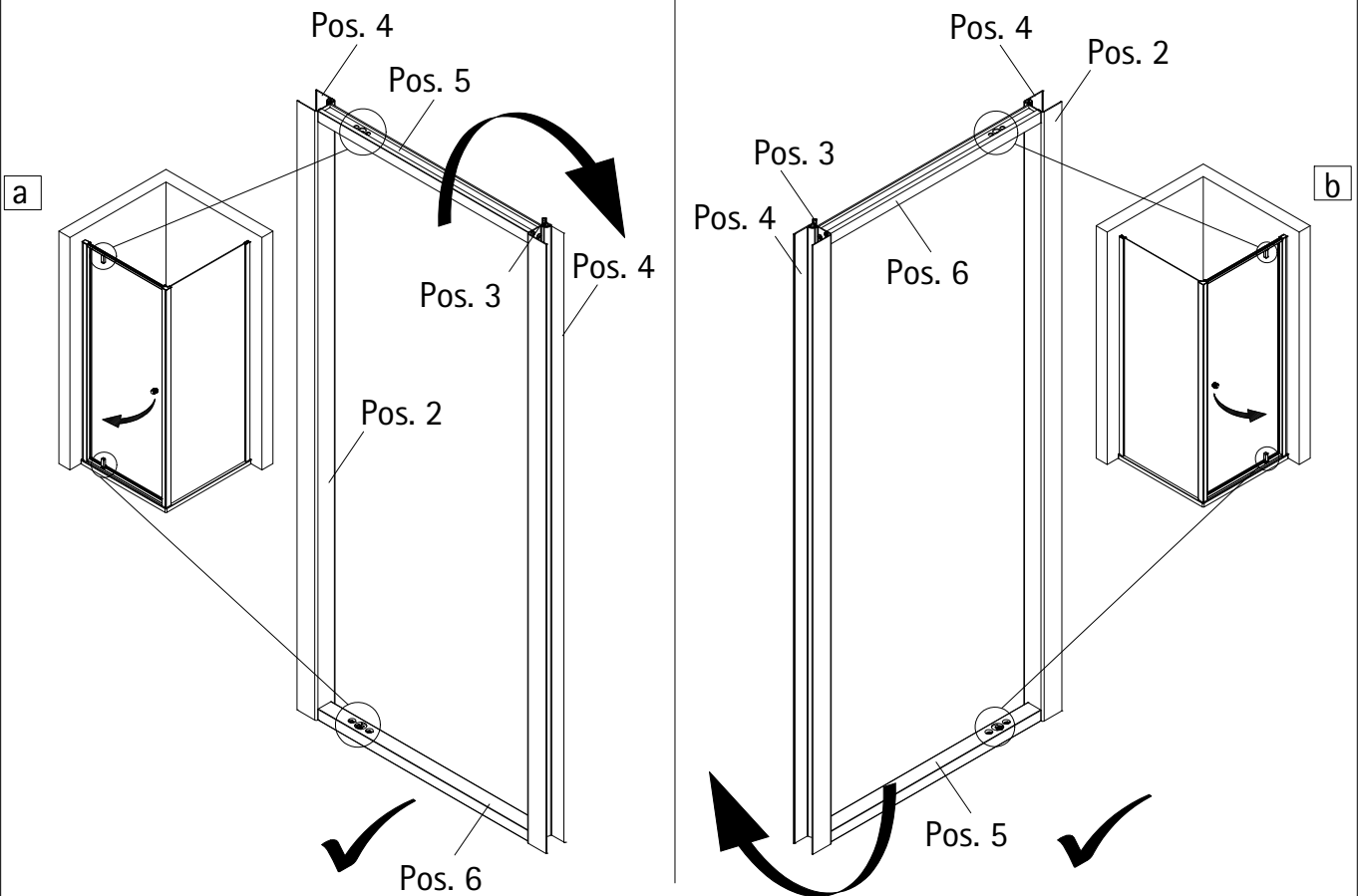


9

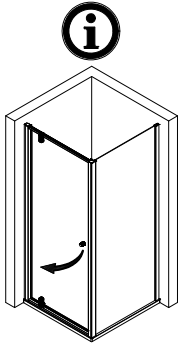


Hinweis auf Demontage
siehe Seite 19!
Note for disassembly
see page 19!
Remarque sur le démontage,
voir page 19!
Informatie over demontage zie
blz. 19!

10

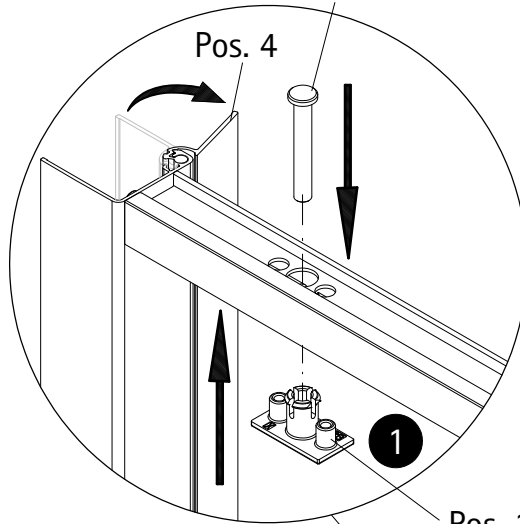


11

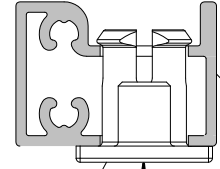


2

Pos. 18.2 (41 mm)

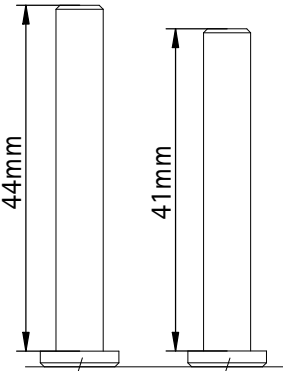


i



i

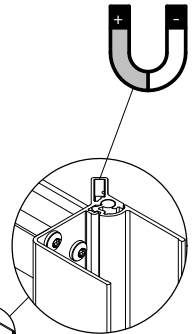
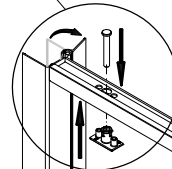
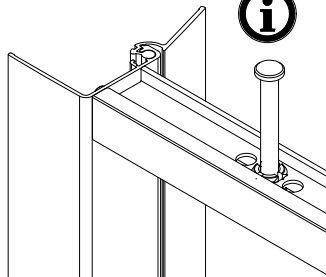
M 1:1



Pos. 19.2

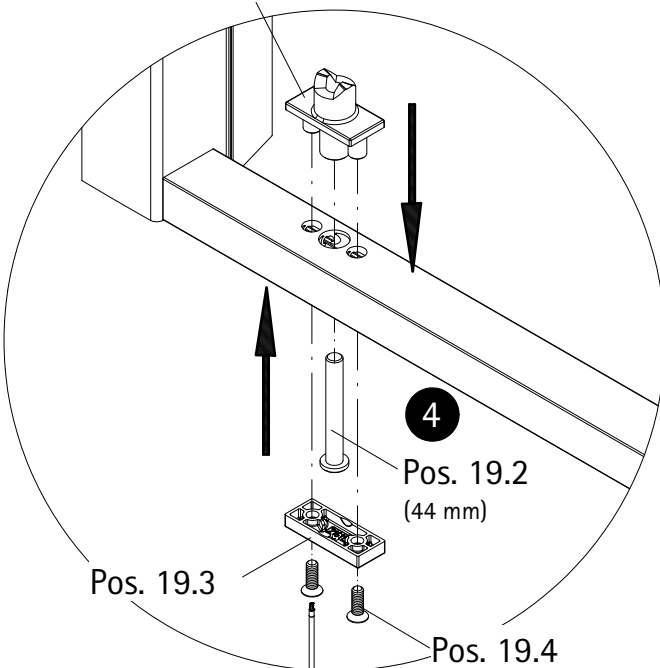
Pos. 18.2

i

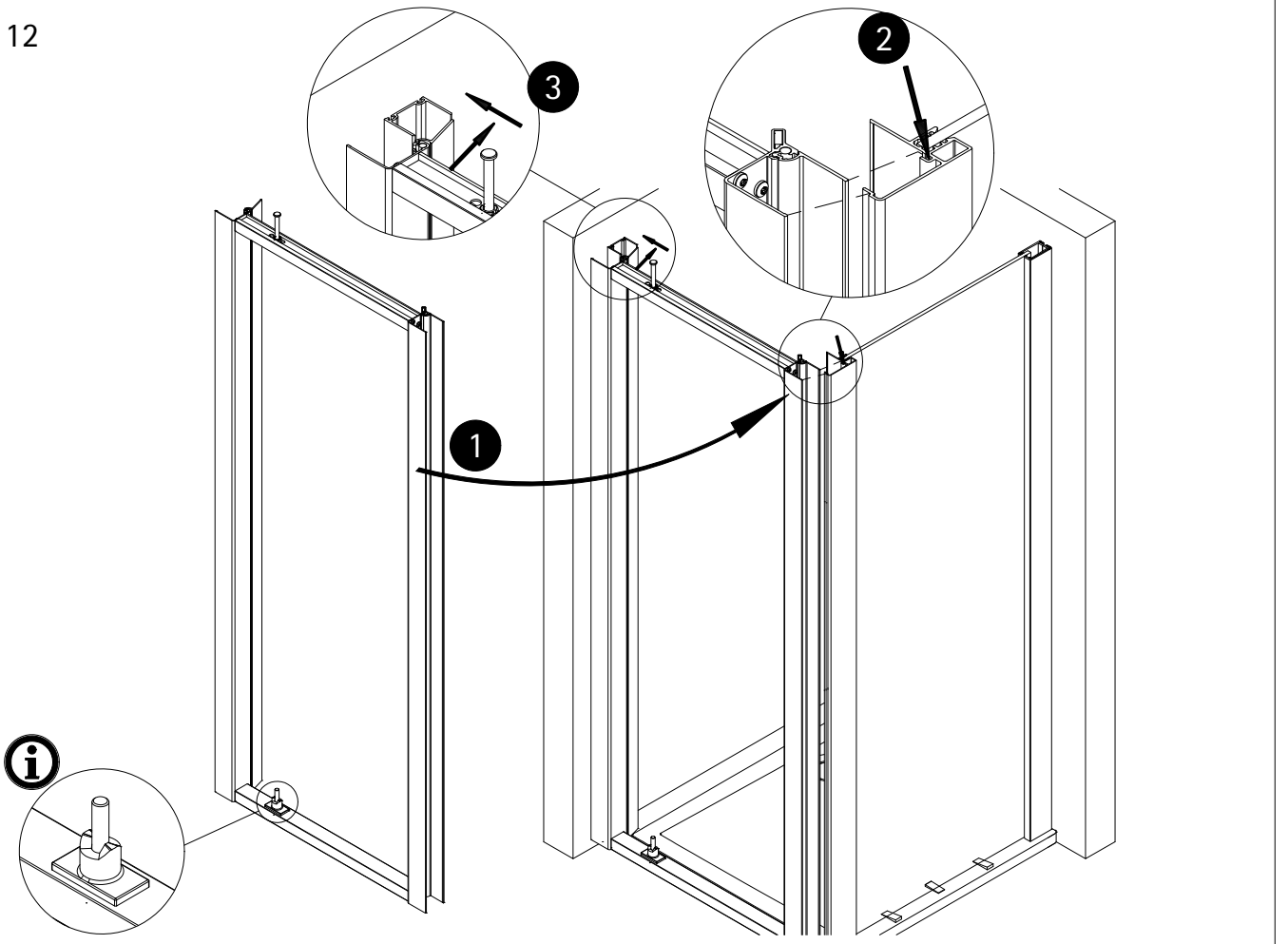


3

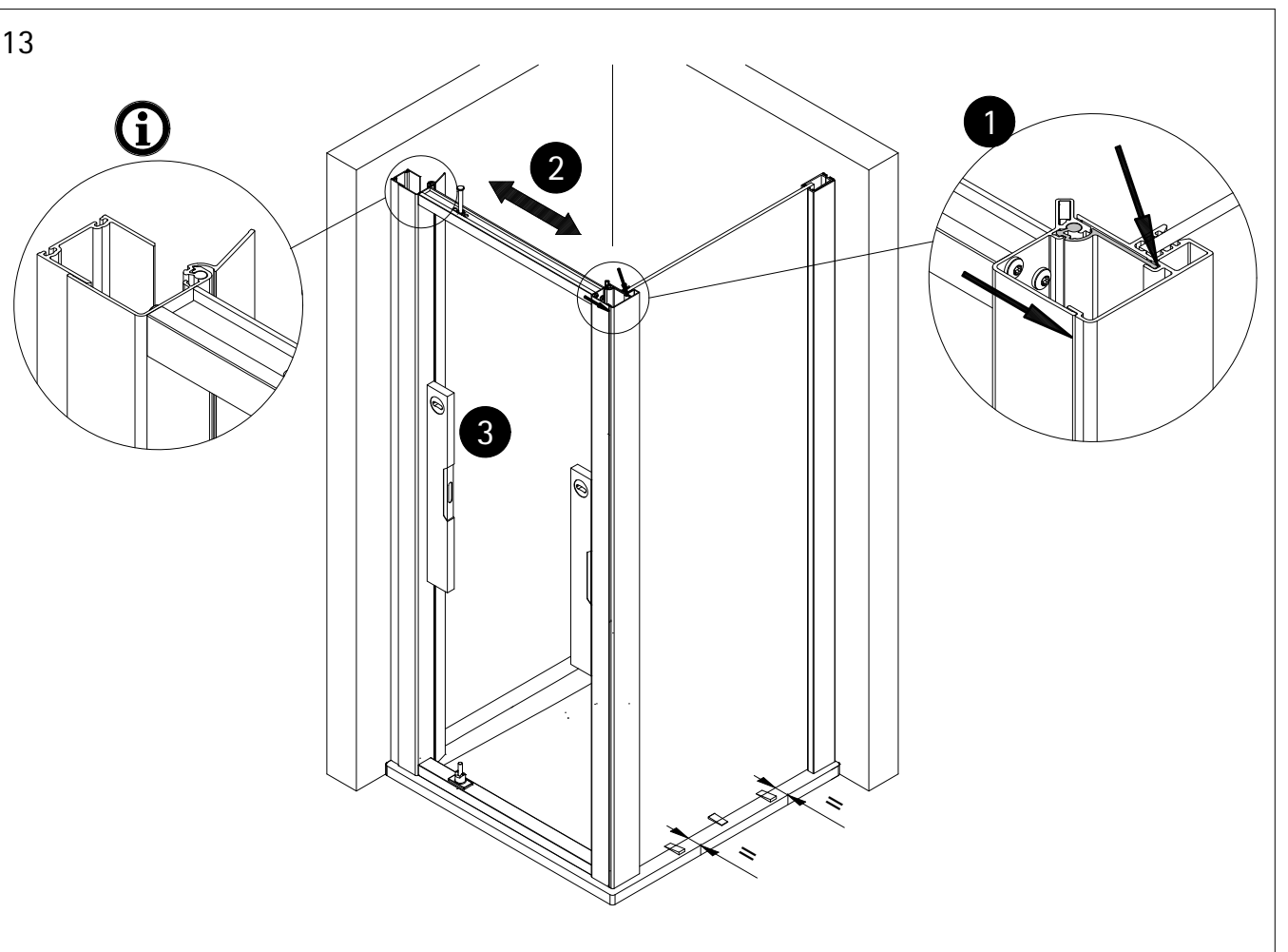
Pos. 19.1



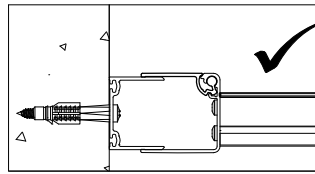
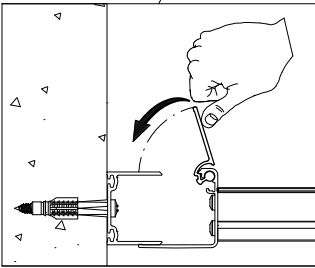
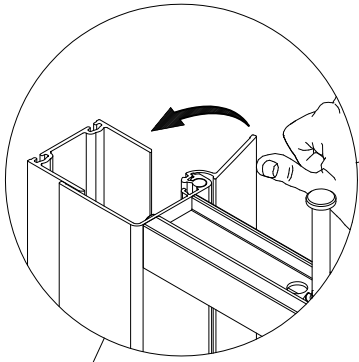
12



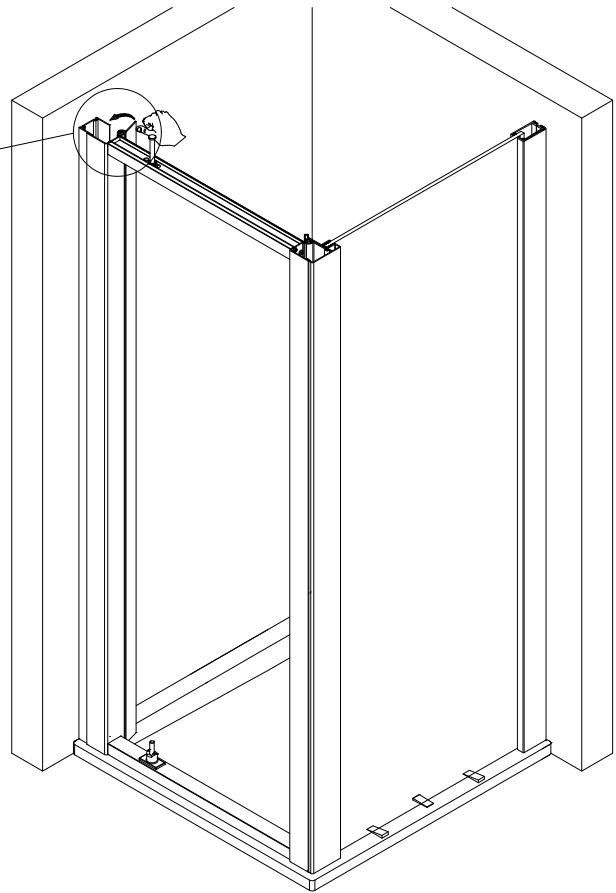
13



14

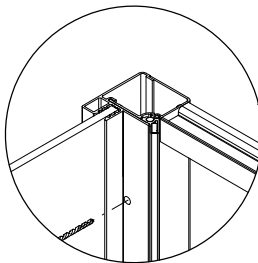


Hinweis auf Demontage
siehe Seite 18 !
Note for disassembly
see page 18 !
Remarque sur le démontage,
voir page 18 !
Informatie over demontage zie
blz. 18 !

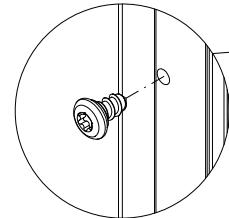


15

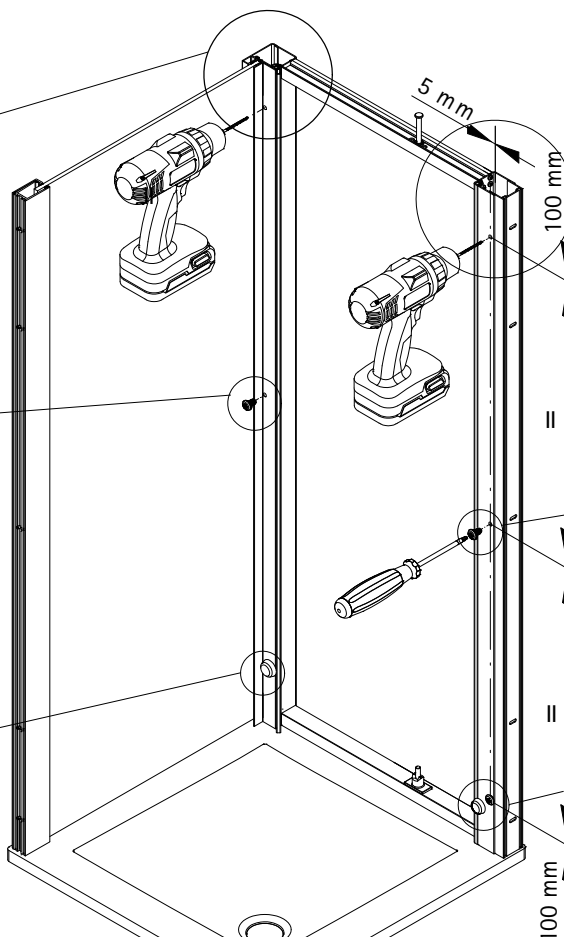
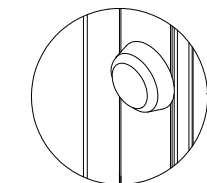
4



5



6



5 mm

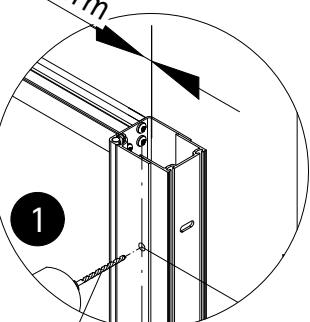
5 mm

100 mm

II

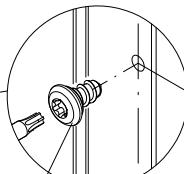
II

100 mm



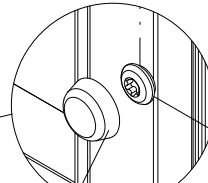
Ø 3 mm

2



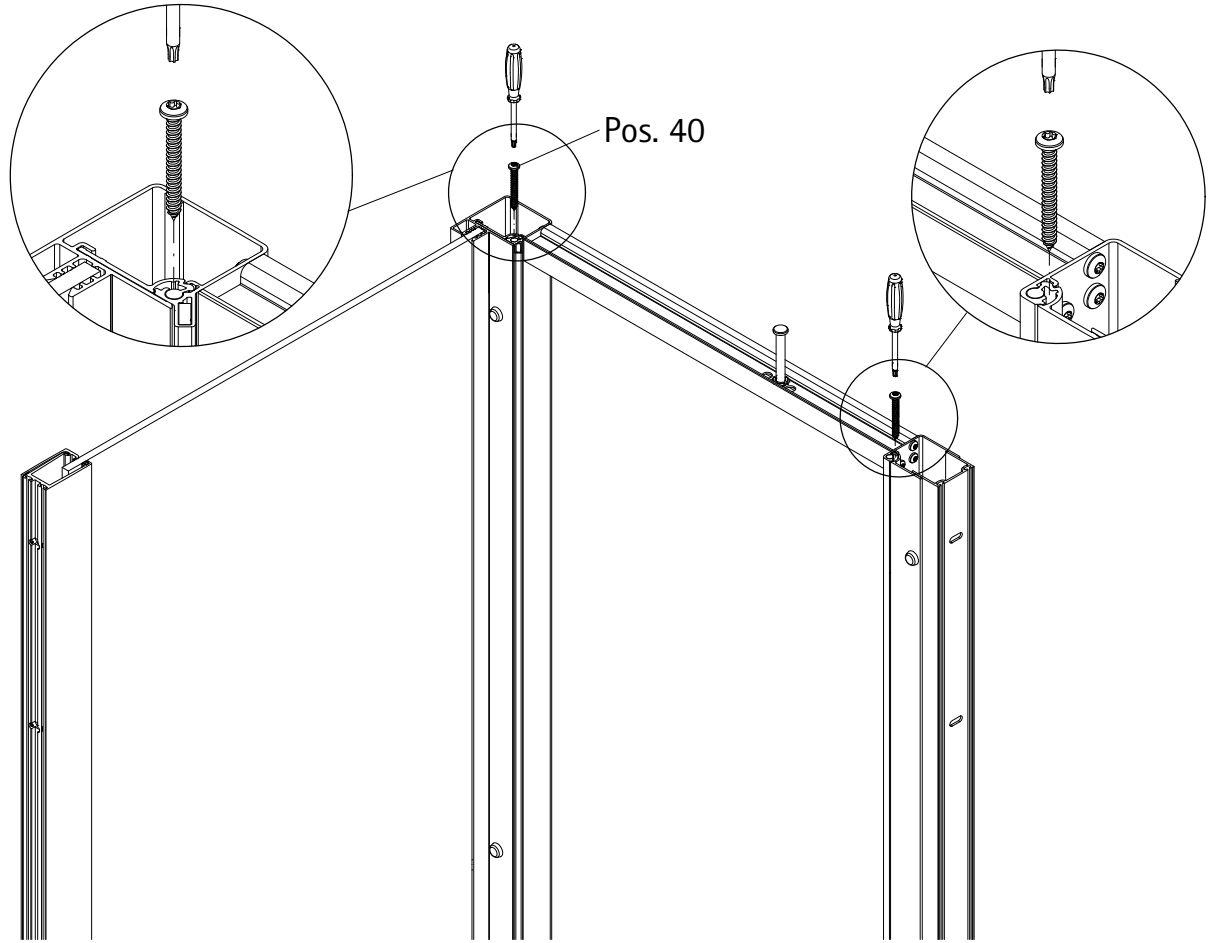
Pos. 28

3

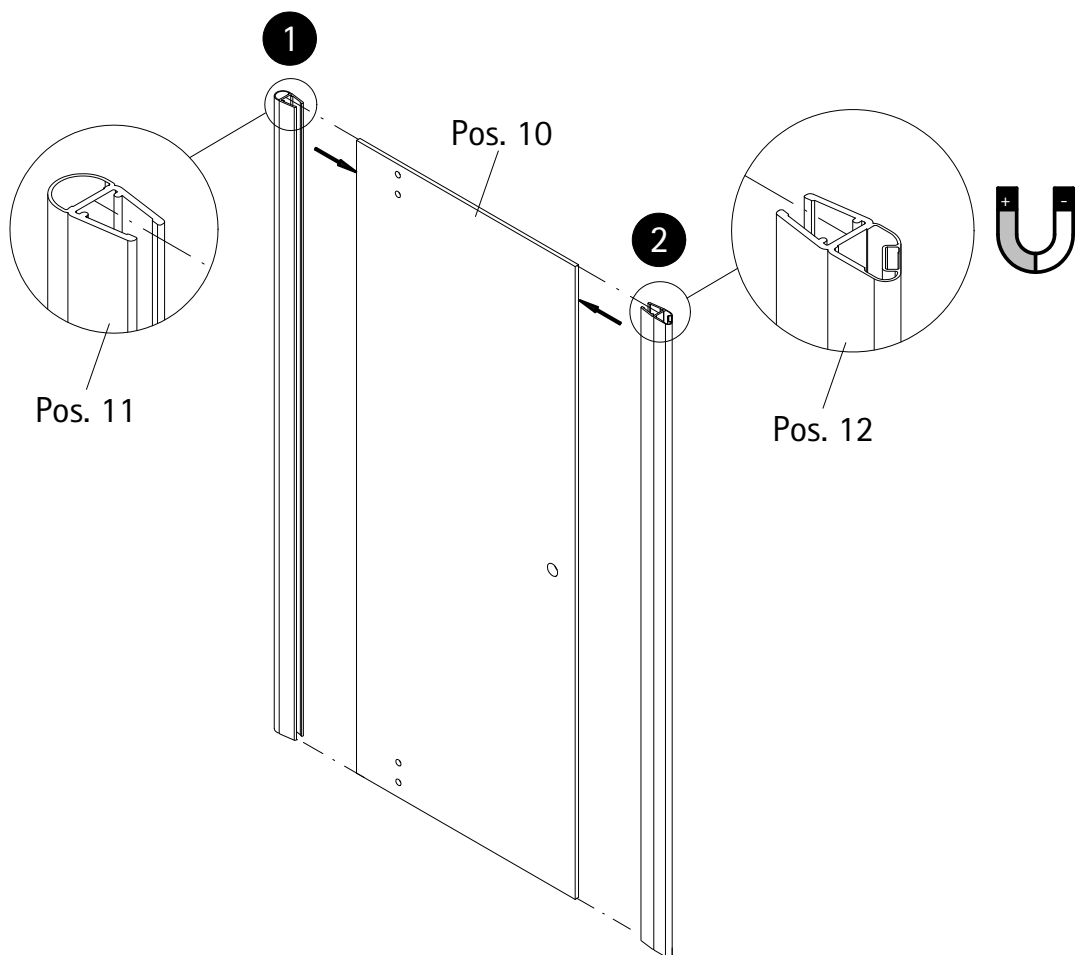


Pos. 29

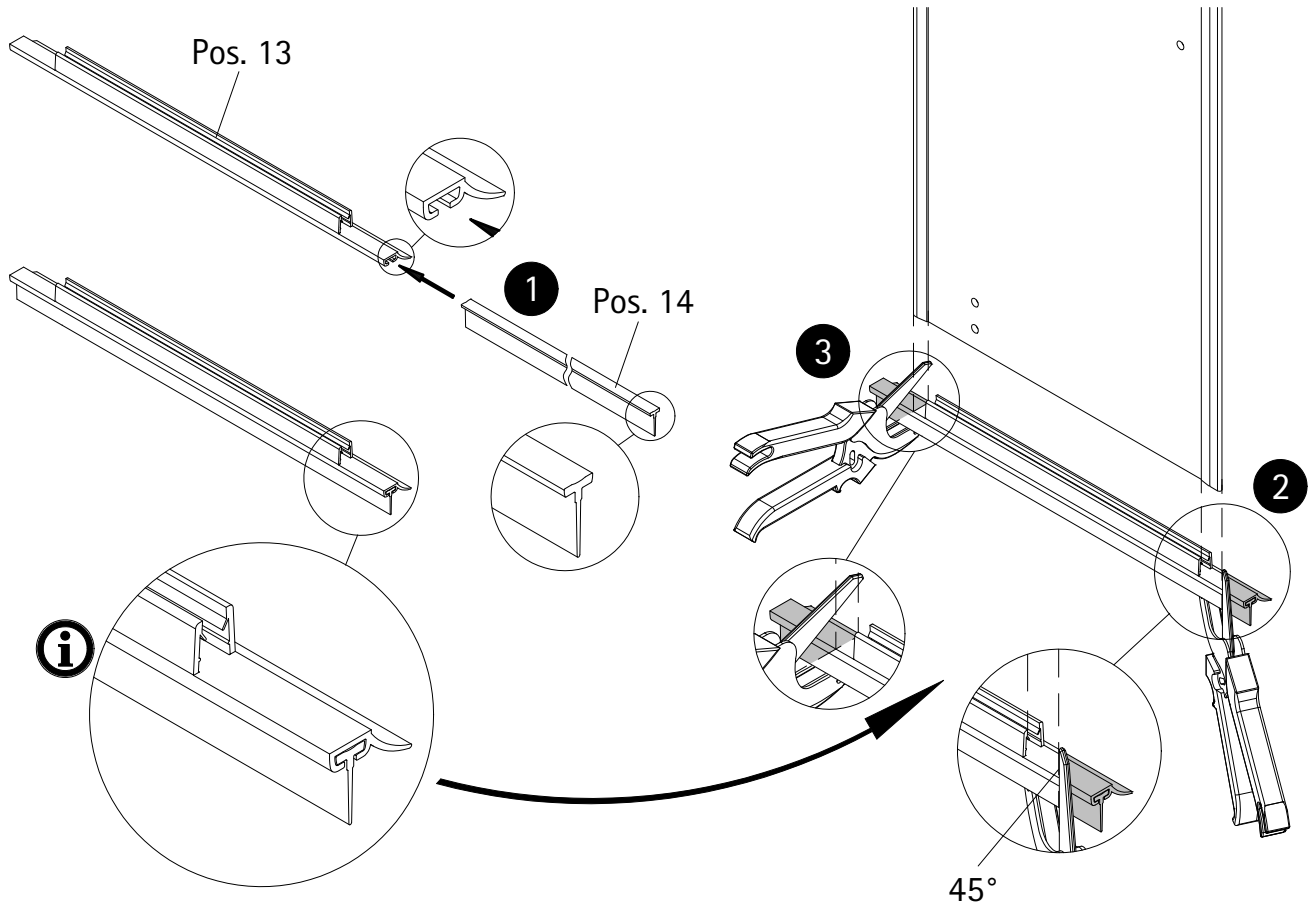
16



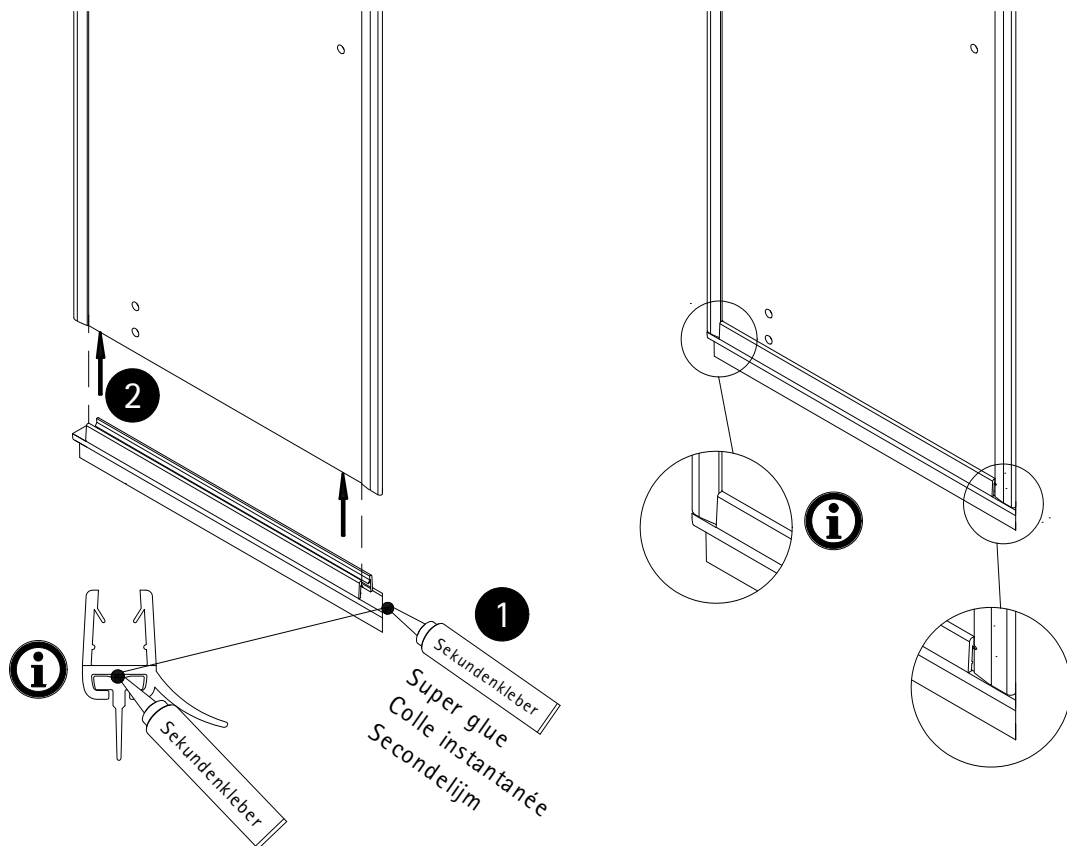
17



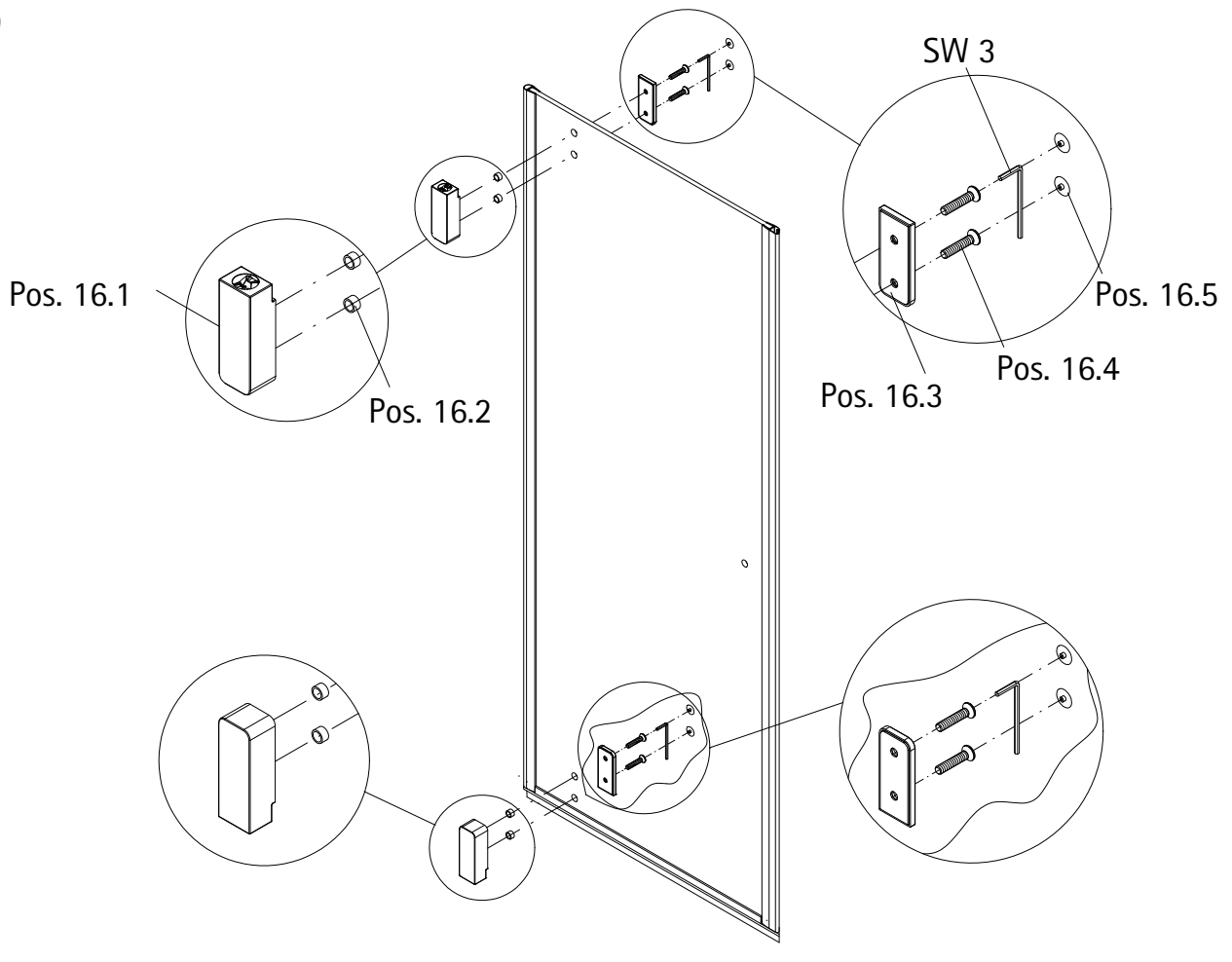
18



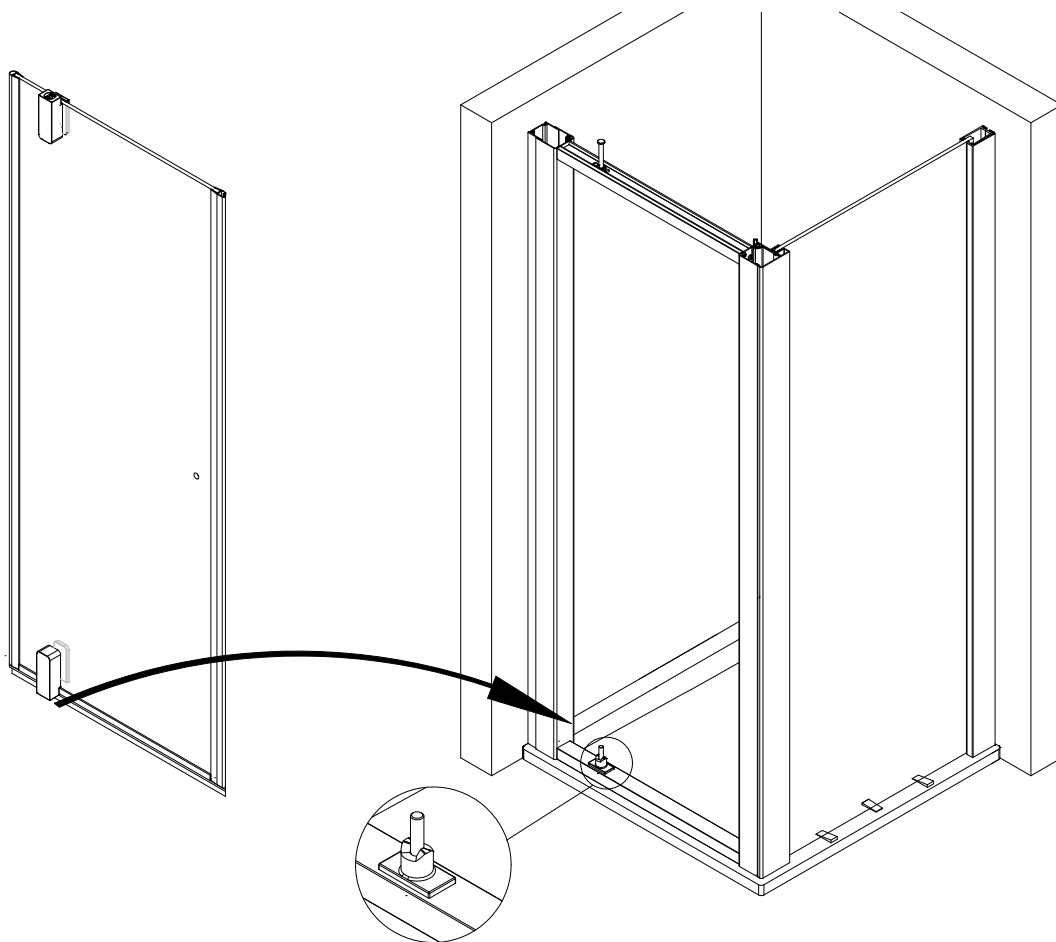
19



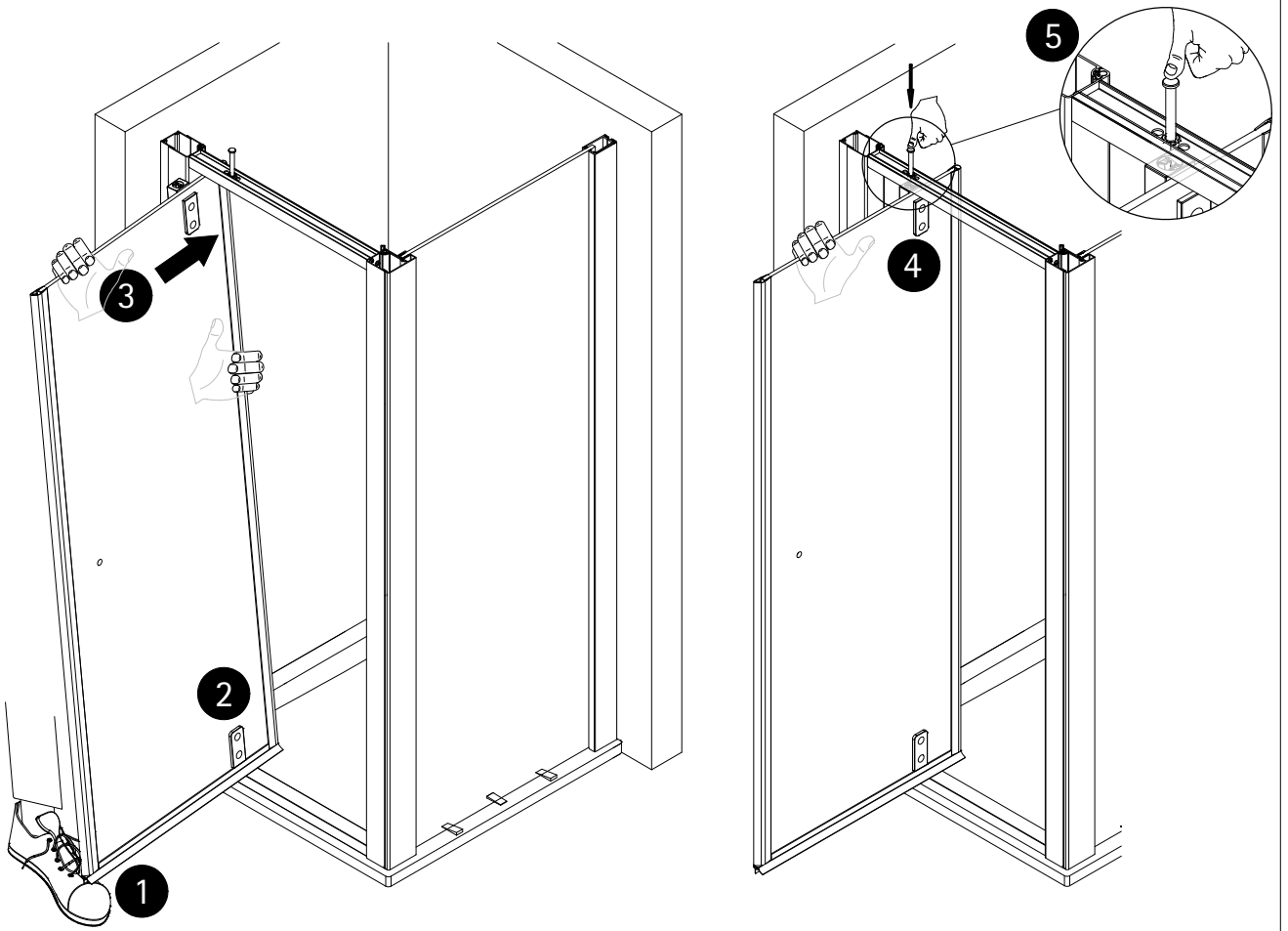
20



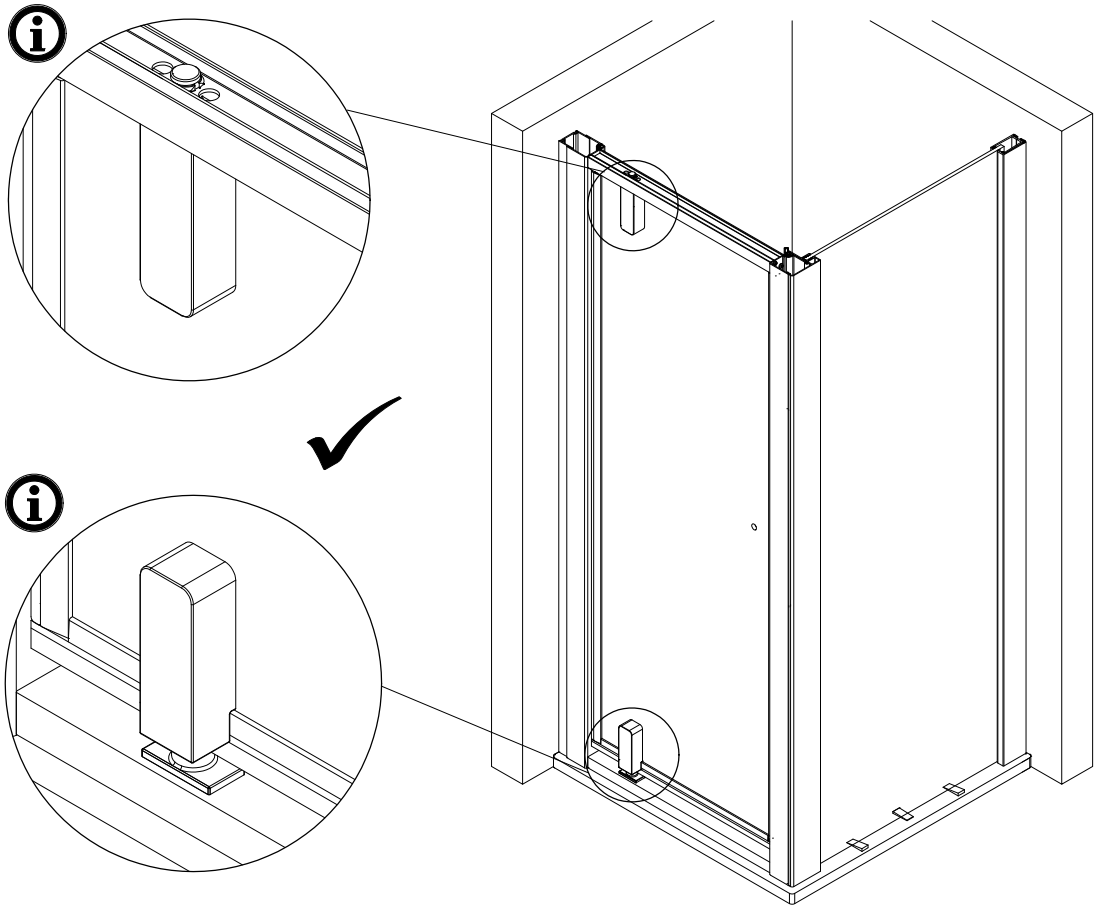
21



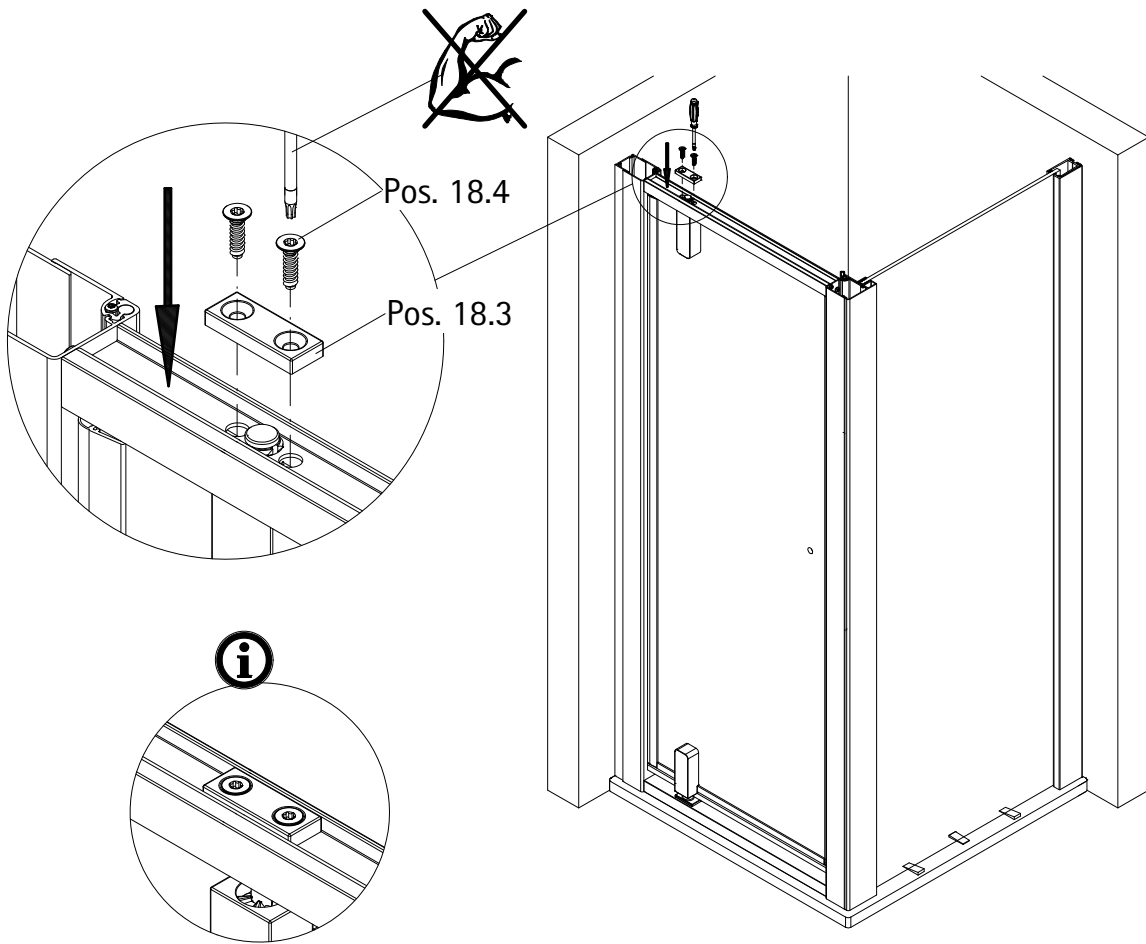
22



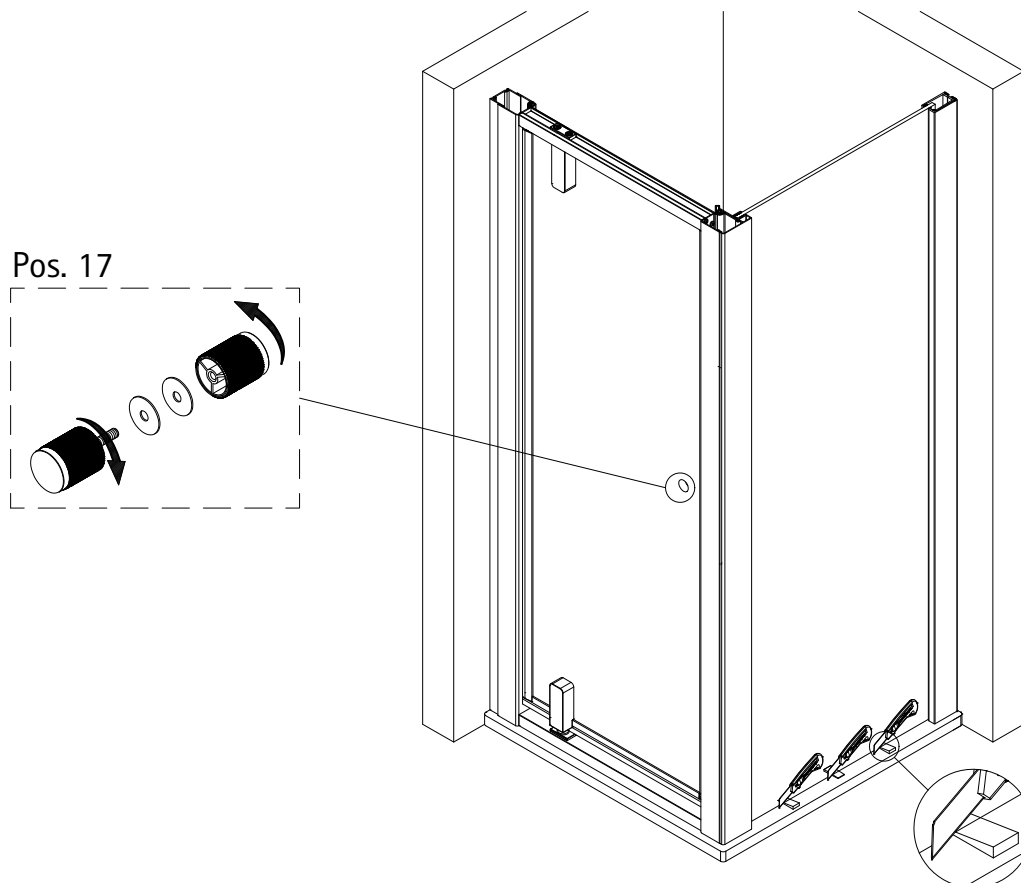
23



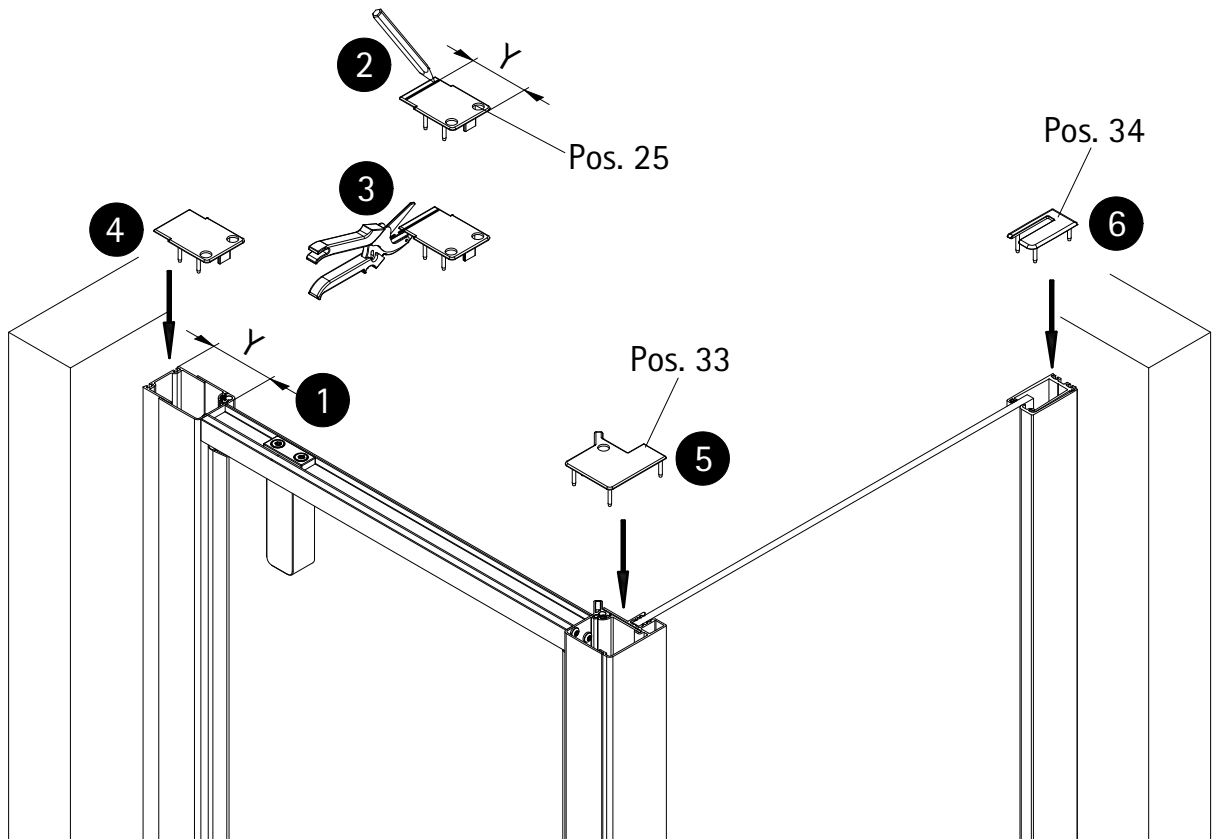
24



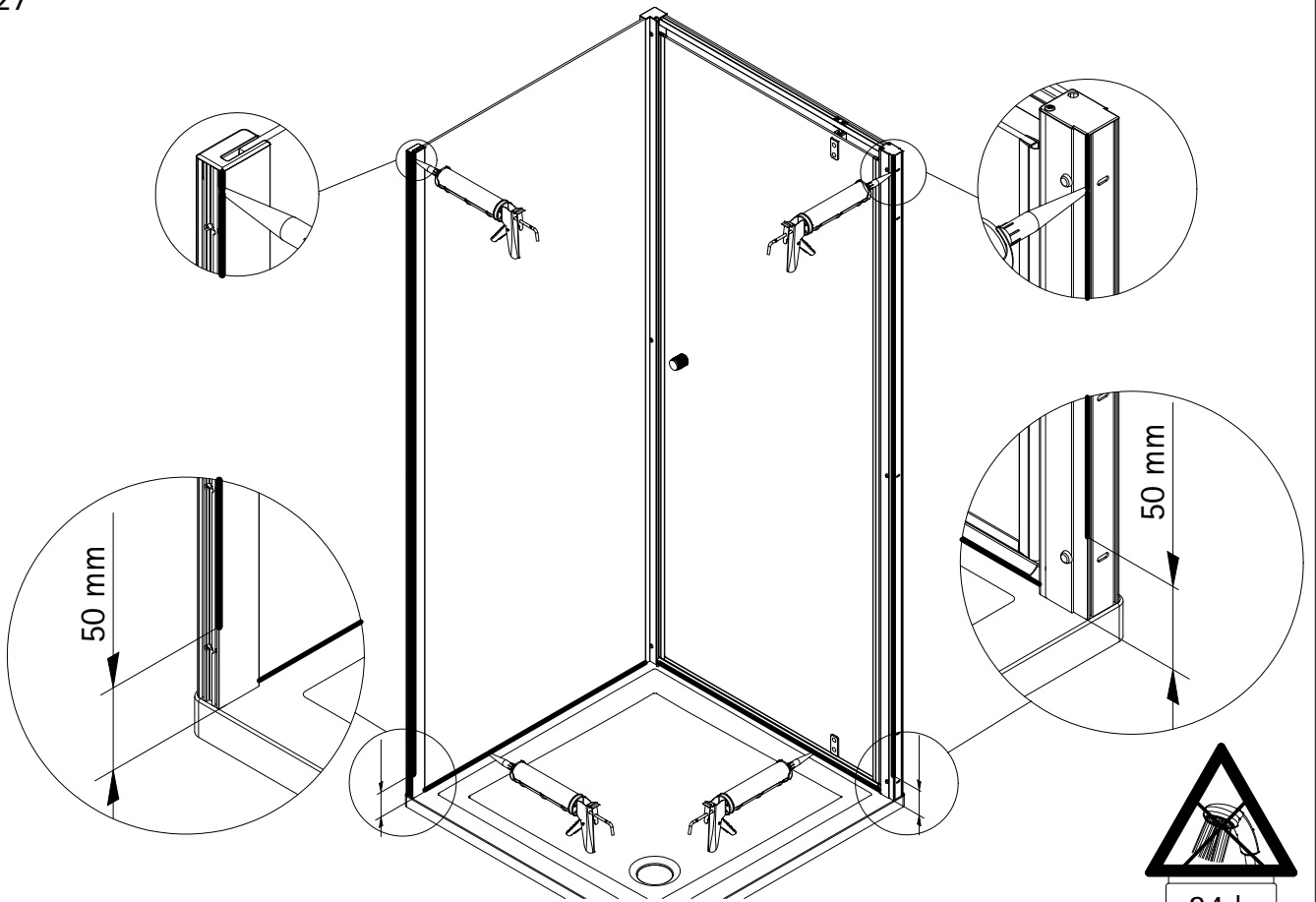
25



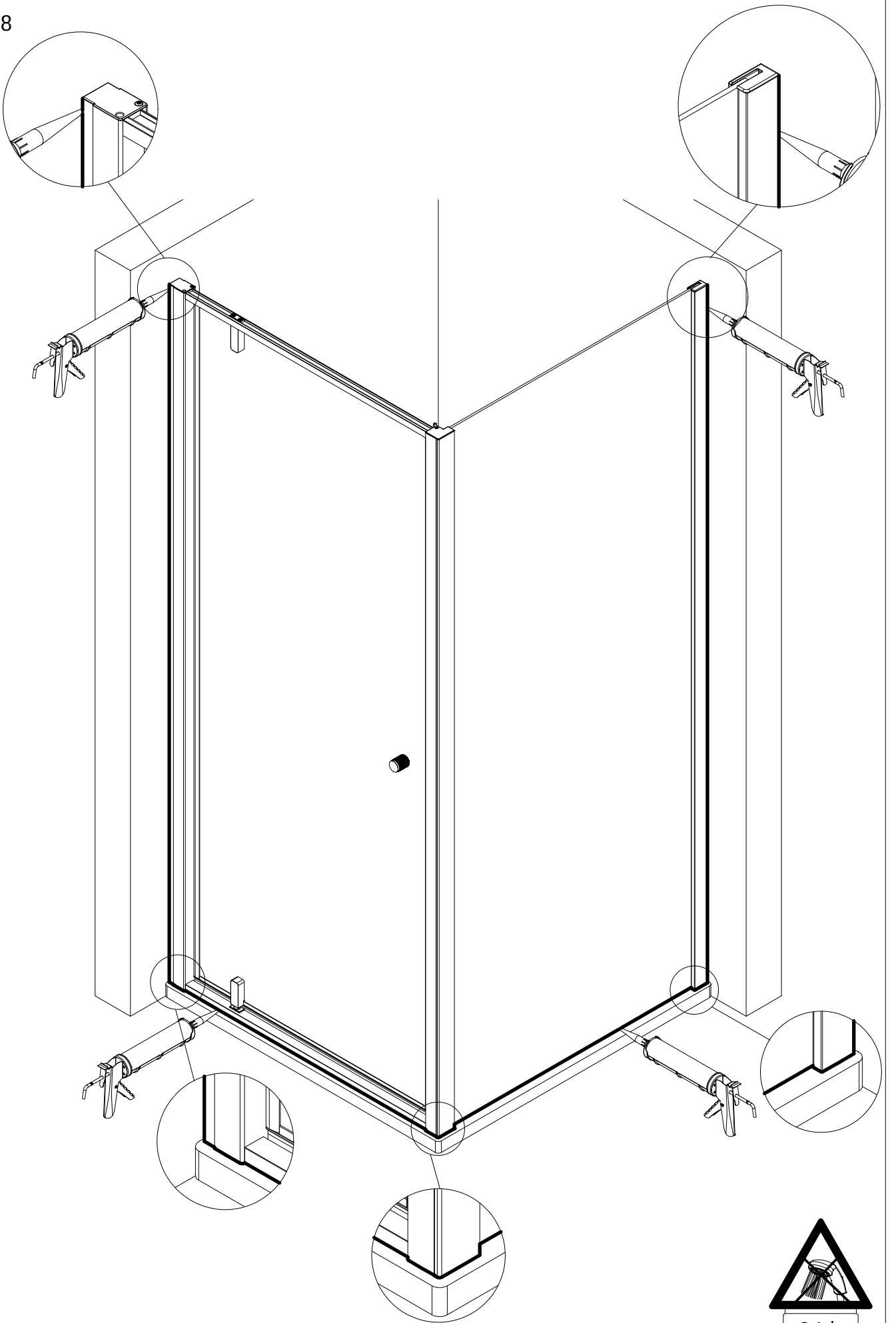
26



27

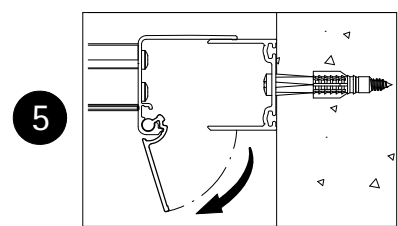
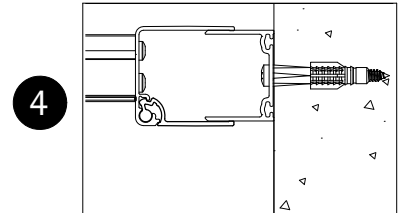
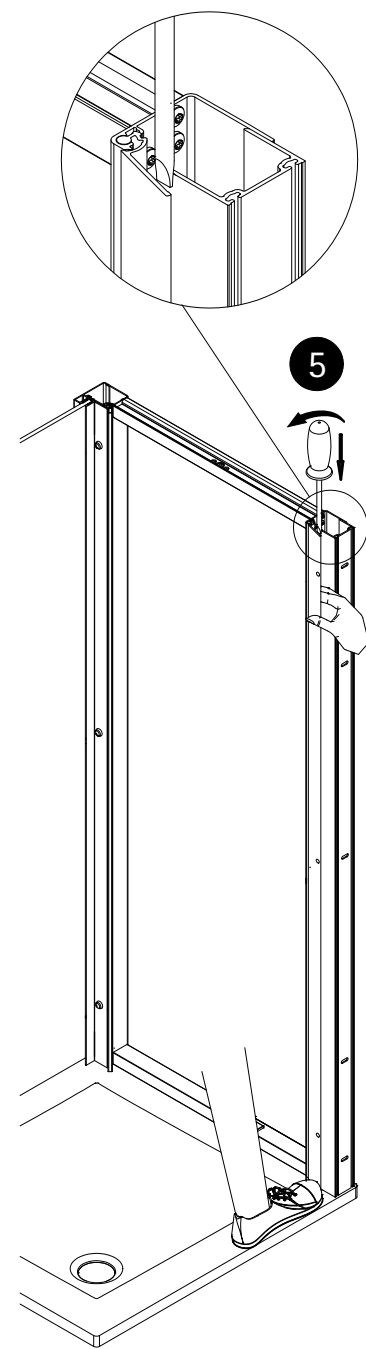
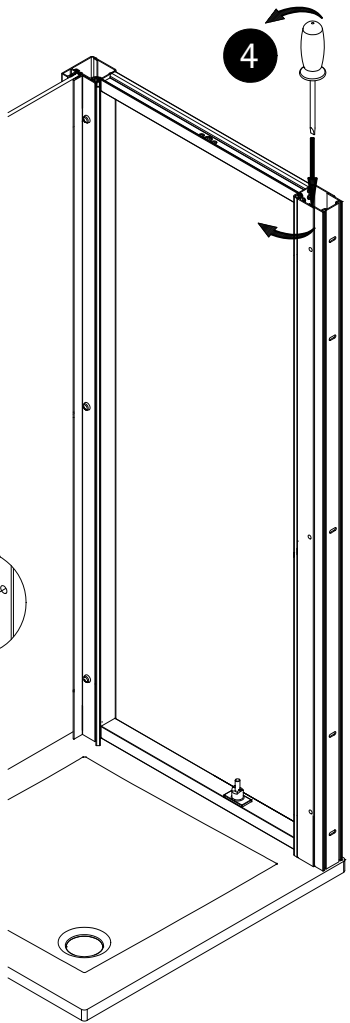
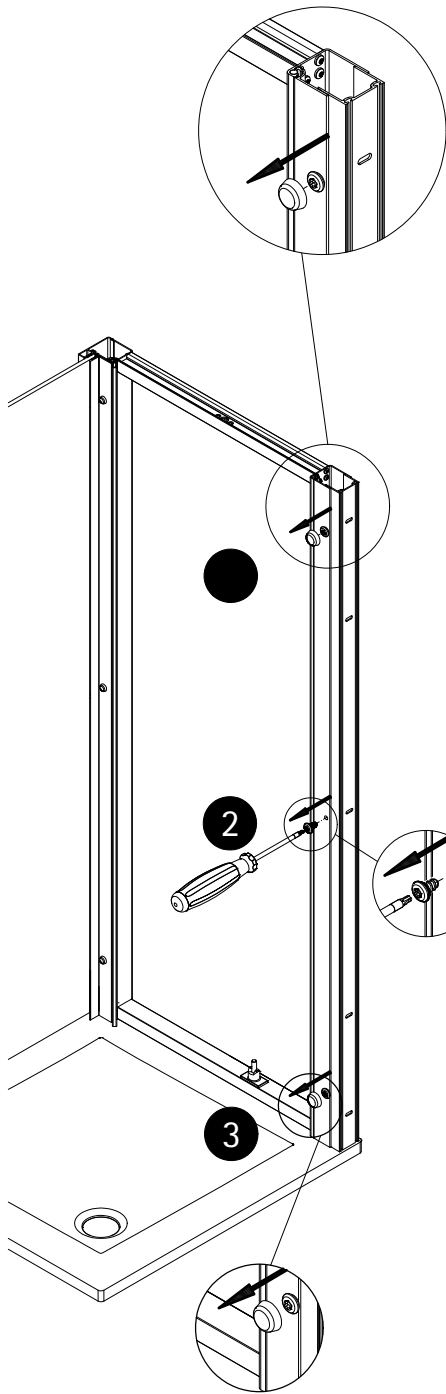


28



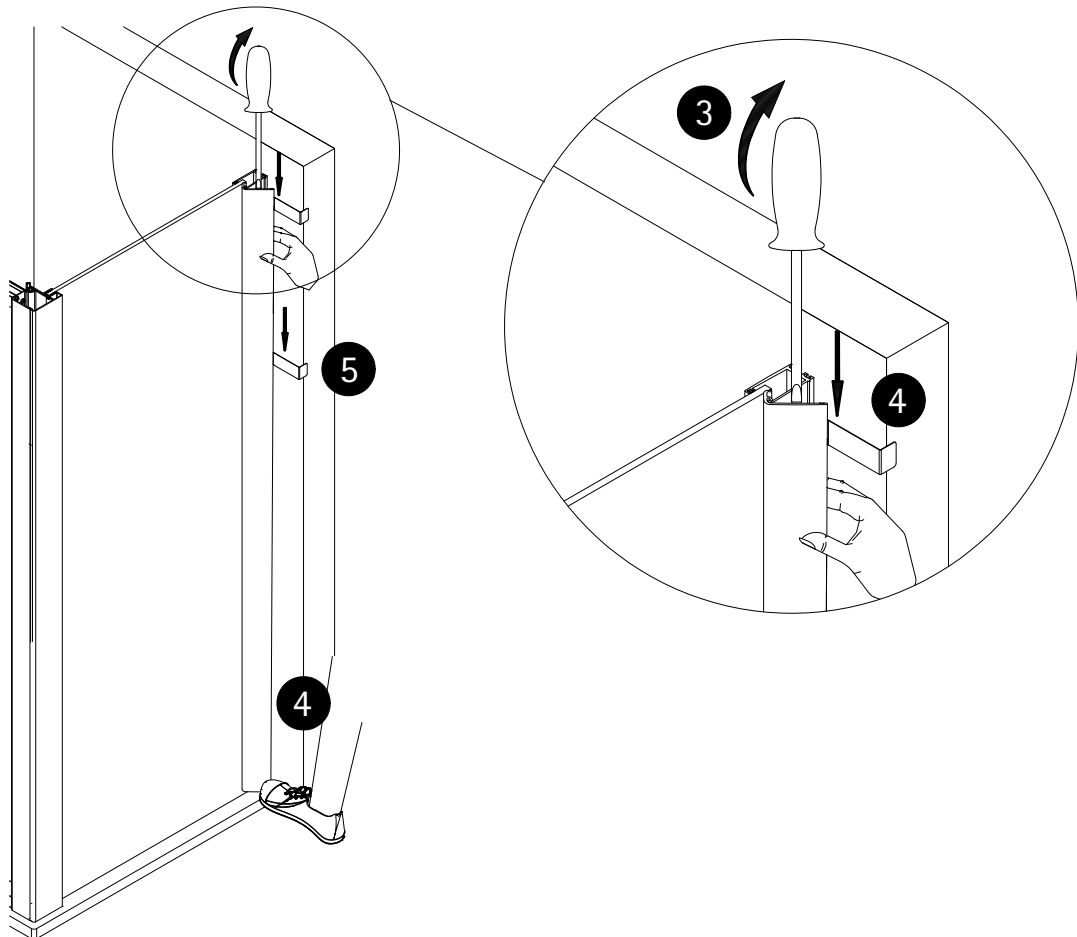
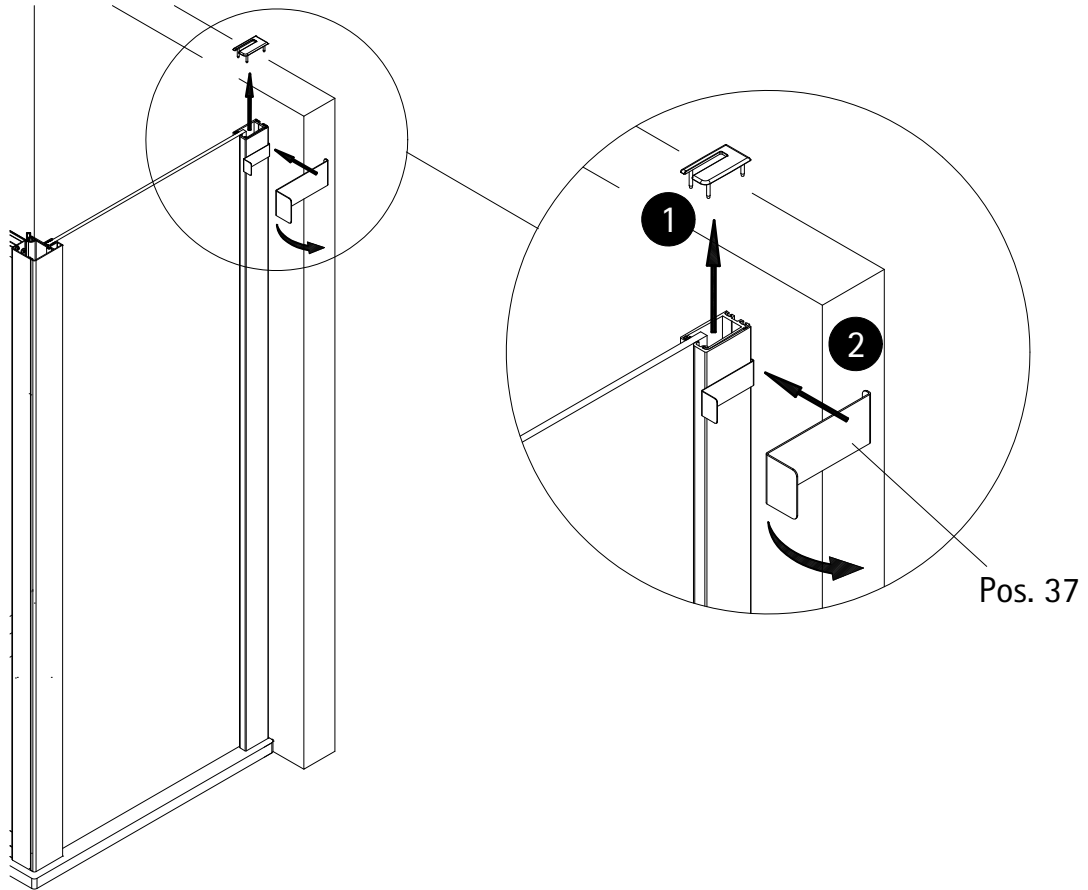


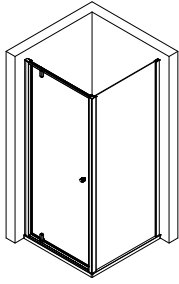
Hinweis Demontage/ Note for disassembly/ Remarque sur le démontage/ Informatie demontage





Hinweis Demontage/ Note for disassembly/ Remarque sur le démontage/ Informatie demontage





2125-0

Kontrollbeleg
Control Receipt
Justificatif de contrôle
Controle-attest

Prüfnummer/ Inspection number / Numéro d'essai / Controlnummer



Duschservice
Zum Hohlen Morgen 22
59939 Olsberg
Deutschland / Germany / Allemagne / Duitsland



Ersatzteilbestellung:
Fax 02962 / 972-4260



Allgemeine technische Probleme:
Telefon 02962 / 972-40



E-Mail:
ersatzteile@duschservice.de