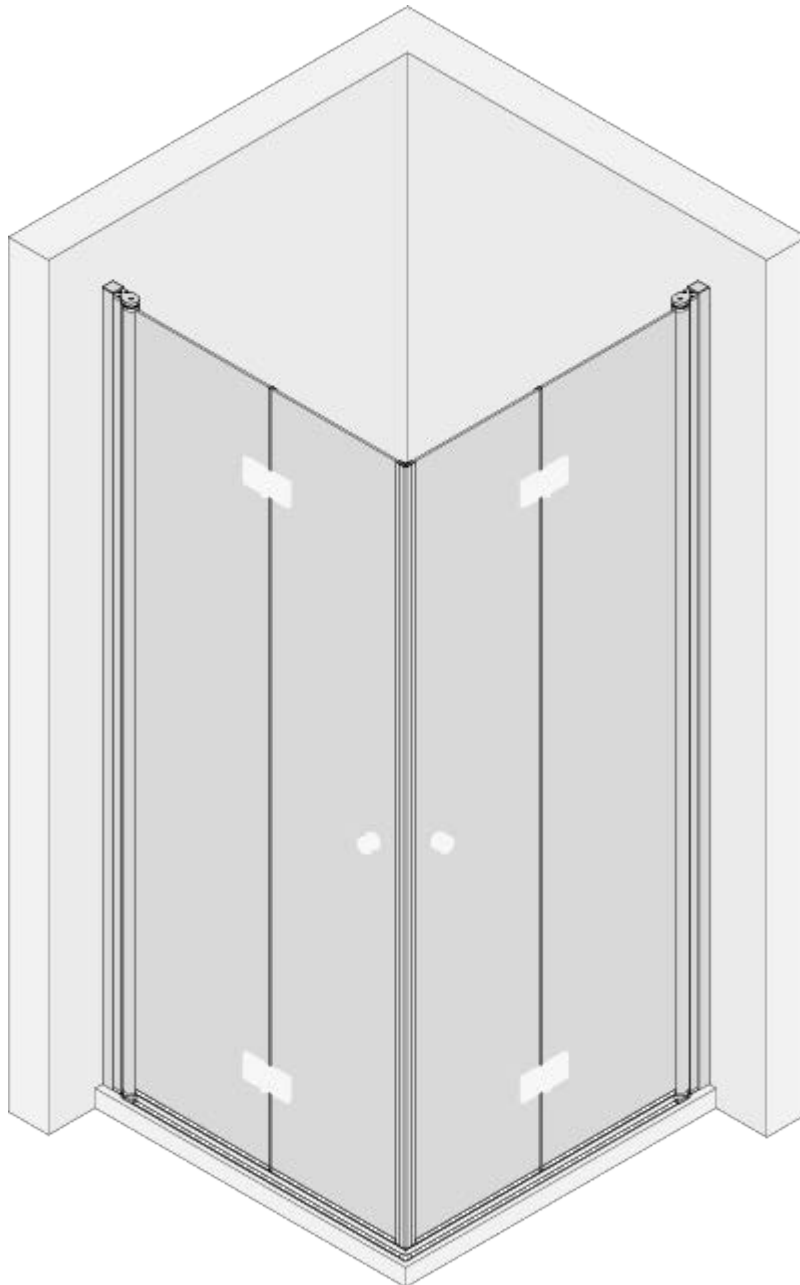


MONTAGEANLEITUNG

ASSEMBLY INSTRUCTIONS

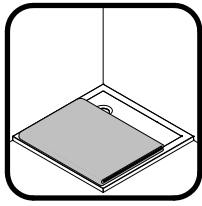
NOTICE DE MONTAGE

MONTAGEHANDLEIDING





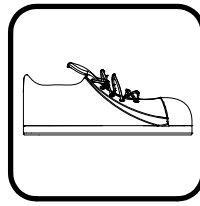
SICHERHEITSHINWEISE / SAFETY INSTRUCTIONS CONSIGNES DE SÉCURITÉ / VEILIGHEIDSAANWIJZINGEN



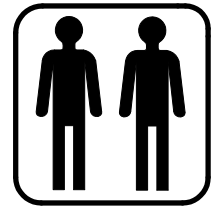
- de** Decken im Arbeitsbereich auslegen
- en** Cover the shower tray completely
- fr** Couvrir complètement le bac à douche
- nl** De douchebak volledig afdekken



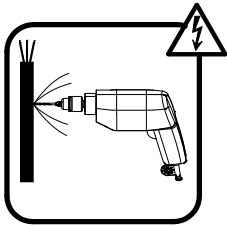
- de** Schutzbrille tragen
- en** Wear protective goggles
- fr** Porter des lunettes de protection
- nl** Draag een veiligheidsbril



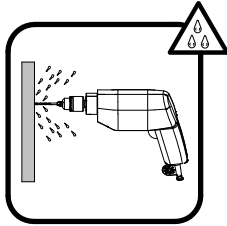
- de** Sicherheitsschuhe tragen
- en** Wear safety shoes
- fr** Porter des chaussures de sécurité
- nl** Veiligheidsschoenen dragen



- de** Empfohlene Montage mit 2 Personen.
- en** Recommended assembly with 2 persons
- fr** Montage recommandé avec 2 personnes
- nl** Aanbevolen montage met 2 personen



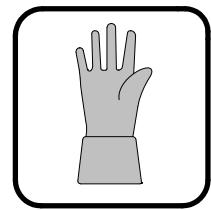
- de** Informieren Sie sich über die Lage der Stromleitungen
- en** Inform yourself about the location of power lines
- fr** Informez-vous sur le emplacement des lignes électriques
- nl** Informeer jezelf over de locatie van de elektriciteitskabels



- de** über die Lage der Wasserleitung informieren
- en** Inform about the location of the water line
- fr** Informer sur l'emplacement de la conduite d'eau
- nl** Informeer naar de locatie van de waterleiding

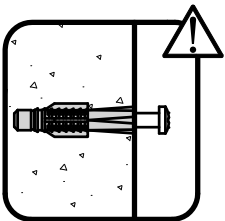


- de** Glas schützen
- en** Protect the glass
- fr** Protéger le verre
- nl** Bescherm het glass



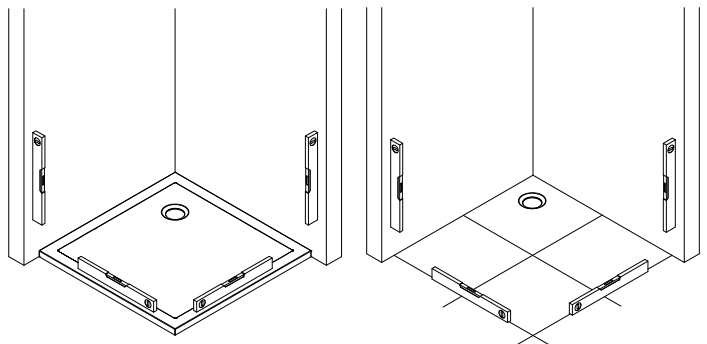
- de** Handschuhe mit Pulsschutz tragen
- en** wear gloves with pulse protection
- fr** gants avec protection pour le pouce
- nl** Draag Handschoenen met polsbescherming

HINWEIS / NOTE / NOTE / NOOT



- de** Vor Montage die Beschaffenheit des Mauerwerks überprüfen. Gegebenenfalls ist das im Lieferumfang enthaltene Befestigungsmaterial nicht für die Befestigung geeignet.
- en** Check the condition of the masonry before installation. If applicable, the fixing material included in the scope of delivery is not suitable for mounting.
- fr** Vérifiez l'état de la maçonnerie avant l'installation. Si besoin est, le matériel de fixation inclus dans la livraison n'est pas adapté au montage.
- nl** Controleer de toestand van het metselwerk voor de installatie. Indien gewenst is het bij de levering inbegrepen bevestigingsmateriaal niet geschikt voor montage.

- de** Die Aufstellfläche der Duschkabine muss eben sein.
- en** The installation surface of the shower enclosure must be level.
- fr** La surface d'installation de la cabine de douche doit être de niveau.
- nl** Het montagevlak van de douchewand moet waterpas zijn.



MAßE / DIMENSIONS / DIMENSIONS / AFMETINGEN



de prüfen, ob gemessene Maße den Tabellenwerten (X,Y) entsprechen

en check if measured dimensions correspond to the table values (X,Y)

fr vérifier si les dimensions mesurées correspondent aux valeurs du tableau (X,Y)

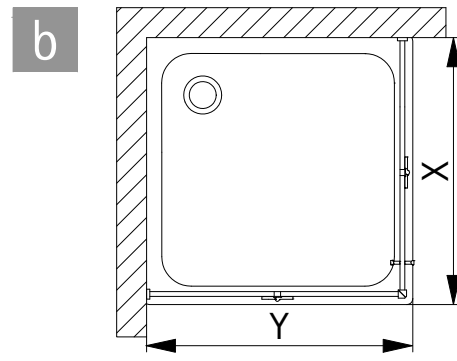
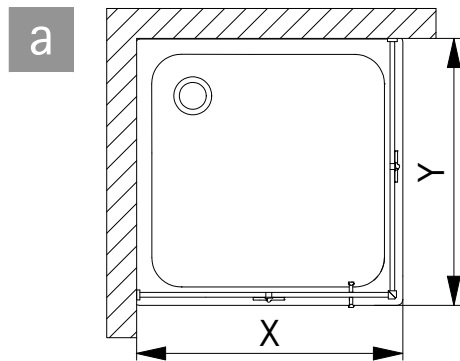
nl controleren of de gemeten afmetingen overeenkomen met de tabelwaarden (X,Y)

de Montage auf Duschwanne

en Mounting on shower tray

fr Montage sur receveur de douche

nl Montage op douchebak



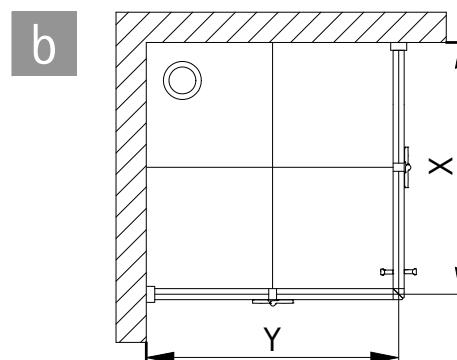
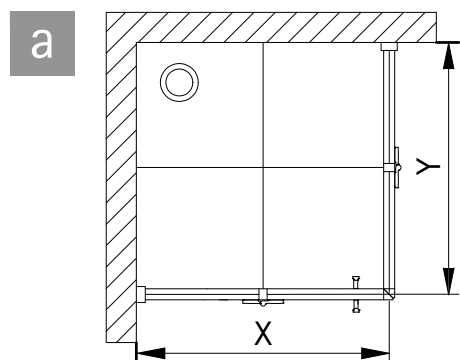
	X	Y
800 mm	780 - 800 mm	780 - 800 mm
900 mm	880 - 900 mm	880 - 900 mm
1000 mm	980 - 1000 mm	980 - 1000 mm
1200 mm	1180 - 1200 mm	1180 - 1200 mm

de Montage auf Fliese (Mitte Glas)

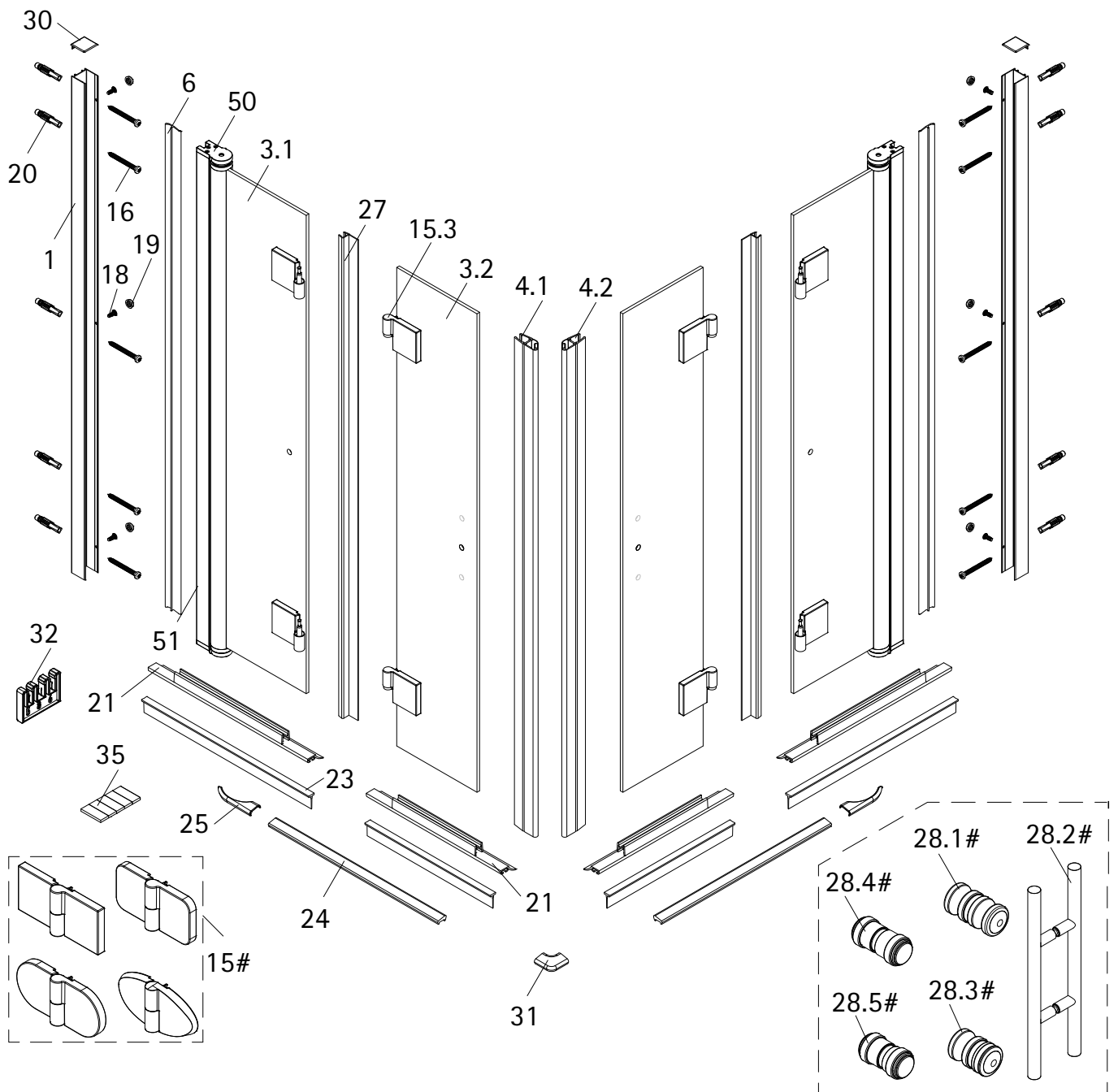
en Mounting on tile (middle of the glass)

fr Montage sur carrelage (Verre du milieu)

nl Montage op tegel (midden van het glas)



	X	Y
800 mm	744 - 764 mm	744 - 764 mm
900 mm	844 - 864 mm	844 - 864 mm
1000 mm	944 - 964 mm	944 - 964 mm
1200 mm	1144 - 1164 mm	1144 - 1164 mm



Pos.	Bezeichnung	Ersatzteil-Nr.	Preis	Pos.	Bezeichnung	Ersatzteil-Nr.	Preis
1	2x Wandanschlußprofil	E85230	Stück 86,95 €	19*	6x Kappe für Schraube		
3.1	2x Türelement Anschlagseite			20*	10x Dübel Ø 6mm		
3.2	2x Türelement Schließseite			21	4x Wasserabweisprofil	E100058-6	Stück 23,00 €
4.1	1x Magnetprofil 45°	E100055-90-6Alu	Set 54,95 €	23	4x Einschubdichtung	E100067-145-10	Stück 14,95 €
4.2	1x Magnetprofil 45°			24	2x Wasserleiste (inkl. Pos. 35)	E100050-1-2	Set 35,00 €
5	2x Bürstendichtung (vormontiert)	E100170	Stück 24,95 €	25	2x Wasserleistenendkappe links/ rechts (inkl. Pos. 31)	E100212-4	Set 9,95 €
6	2x Außendichtung (vormontiert)	E100166	Stück 24,95 €	27	2x Dichtung vertikal	E100072-6	Stück 24,95 €
15#	2x Scharnier komplett Rechteck links	E100290-L-12	Stück 102,00 €	28.1#	2x Griff mit Puffer	E100140-45	Stück 32,95 €
	2x Scharnier komplett Rechteck rechts	E100290-R-12	Stück 102,00 €	28.2#	2x Stangengriff	E100140-6	Stück 82,95 €
	2x Scharnier komplett Halbkreis links	E100290-L-32	Stück 102,00 €	28.3#	2x Knopfgriff, kurz-lang	E100140-76	Stück 52,95 €
	2x Scharnier komplett Halbkreis rechts	E100290-R-32	Stück 102,00 €	28.4#	2x Knaufgriff	E100140-52	Stück 52,95 €
	2x Scharnier komplett Softcube links	E100290-L-16	Stück 102,00 €	28.5#	2x Knaufgriff, kurz-lang	E100140-53	Stück 52,95 €
	2x Scharnier komplett Softcube rechts	E100290-R-16	Stück 102,00 €	30	1x Abdeckkappenset	E85205-3	Set 11,95 €
	2x Scharnier komplett Oval links	E100290-L-7	Stück 102,00 €	31	1x Wasserleistenendkappe 90°		
	2x Scharnier komplett Oval rechts	E100290-R-7	Stück 102,00 €	32	4x Montagehilfe	E100201	Set 12,00 €
15.3	4x Sicherungsschraube			35	1x Klebestreifenset		
16*	10x Linsenblechschraube 4,2 x 45mm			50	2x Drehlager oben/ unten	E100082-1	Set pro Seite 31,95 €
18*	6x Blechschraube mit Kappenkopf 3,5 x 9,5mm			51	2x Seitenprofil	E85231	Stück 86,95 €

* Schrauben und Abdeckkappenset # optional E85200-3 16,95 €

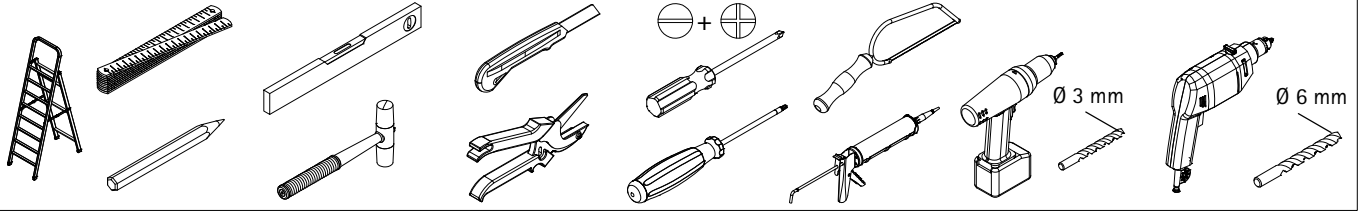
de Geben Sie bei farbigen Ersatzteilen den Farbcode mit an: 01 - Alu | 04 - weiß | 41 - chrom | 68 - schwarz | 90 - Edelstahl

en Please state the colour code for coloured spare parts: 01 - aluminium | 04 - white | 41 - chrome | 68 - black | 90 - stainless steel

fr Veuillez indiquer le code couleur pour les pièces de rechange colorées : 01 - aluminium | 04 - blanc | 41 - chrome | 68 - noir | 90 - acier inoxydable

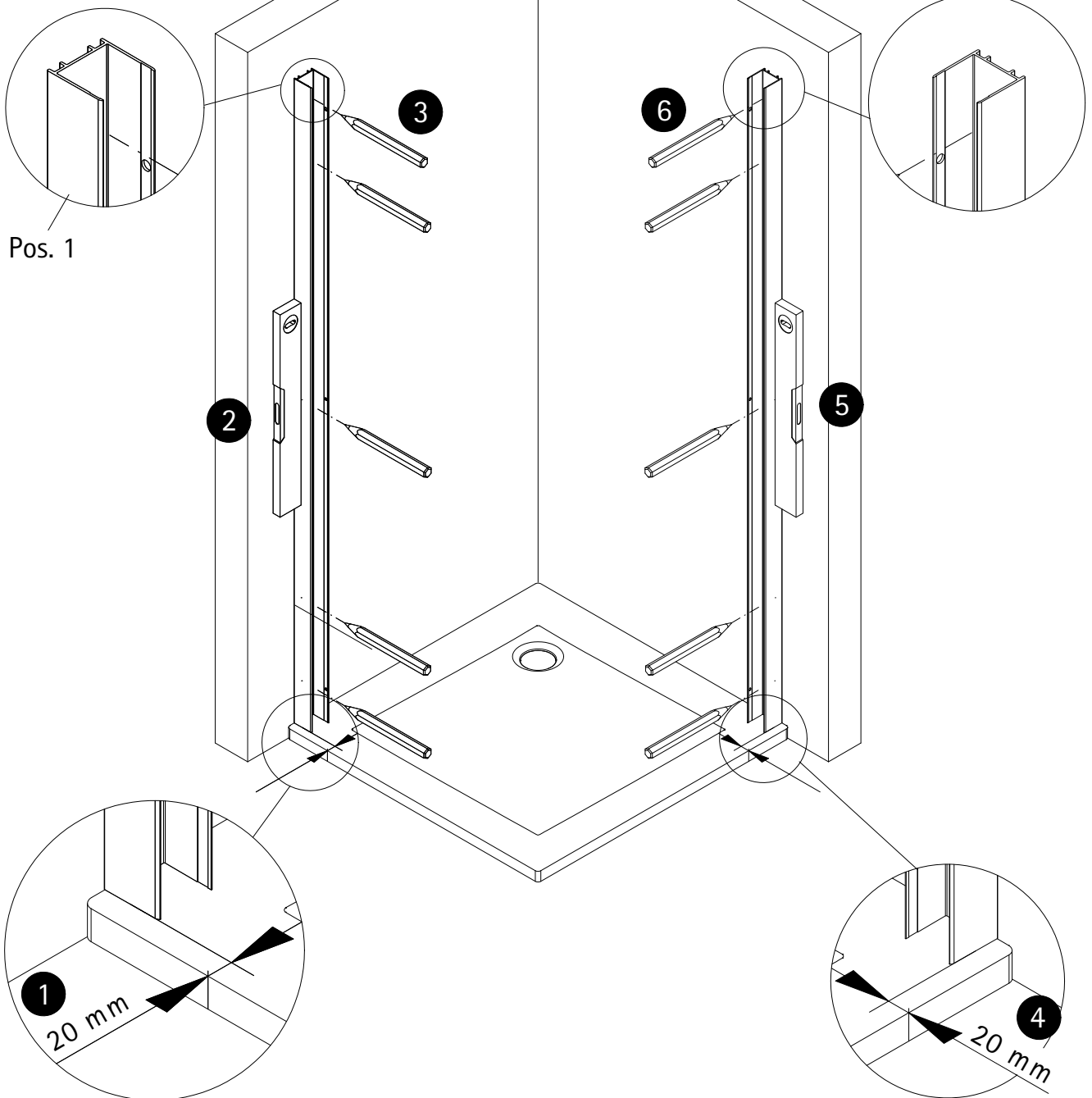
nl Gelieve de kleurcode voor gekleurde onderdelen te vermelden: 01 - aluminium | 04 - wit | 41 - chroom | 68 - zwart | 90 - roestvrij staal

BENÖTIGTES WERKZEUG / TOOL NEEDED
QUITILAGE NECESSAIRE / BENODIGD GEREEDSCHAP

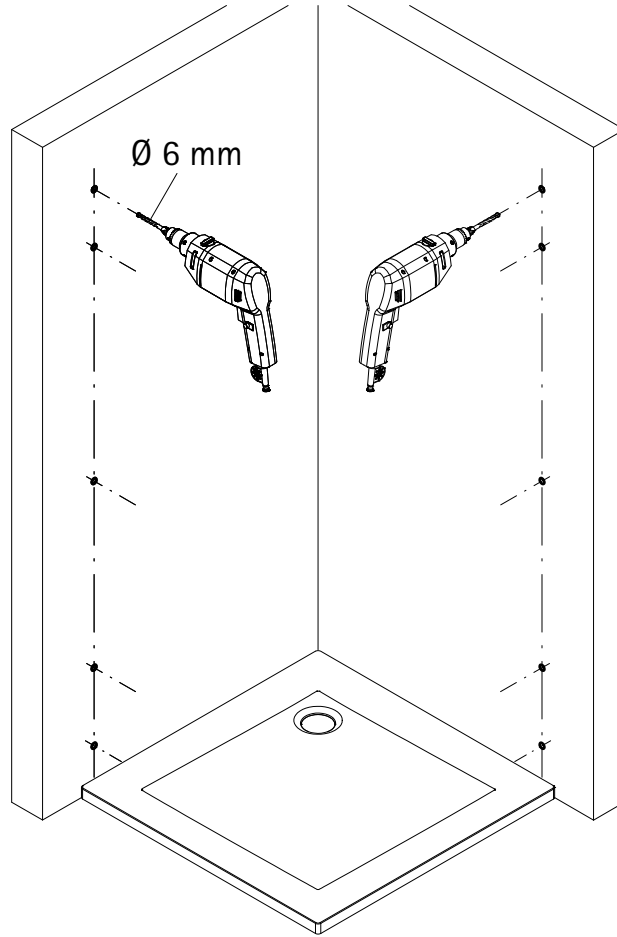


MONTAGE / ASSEMBLY / ASSEMBLÉE / ASSEMBLAGE

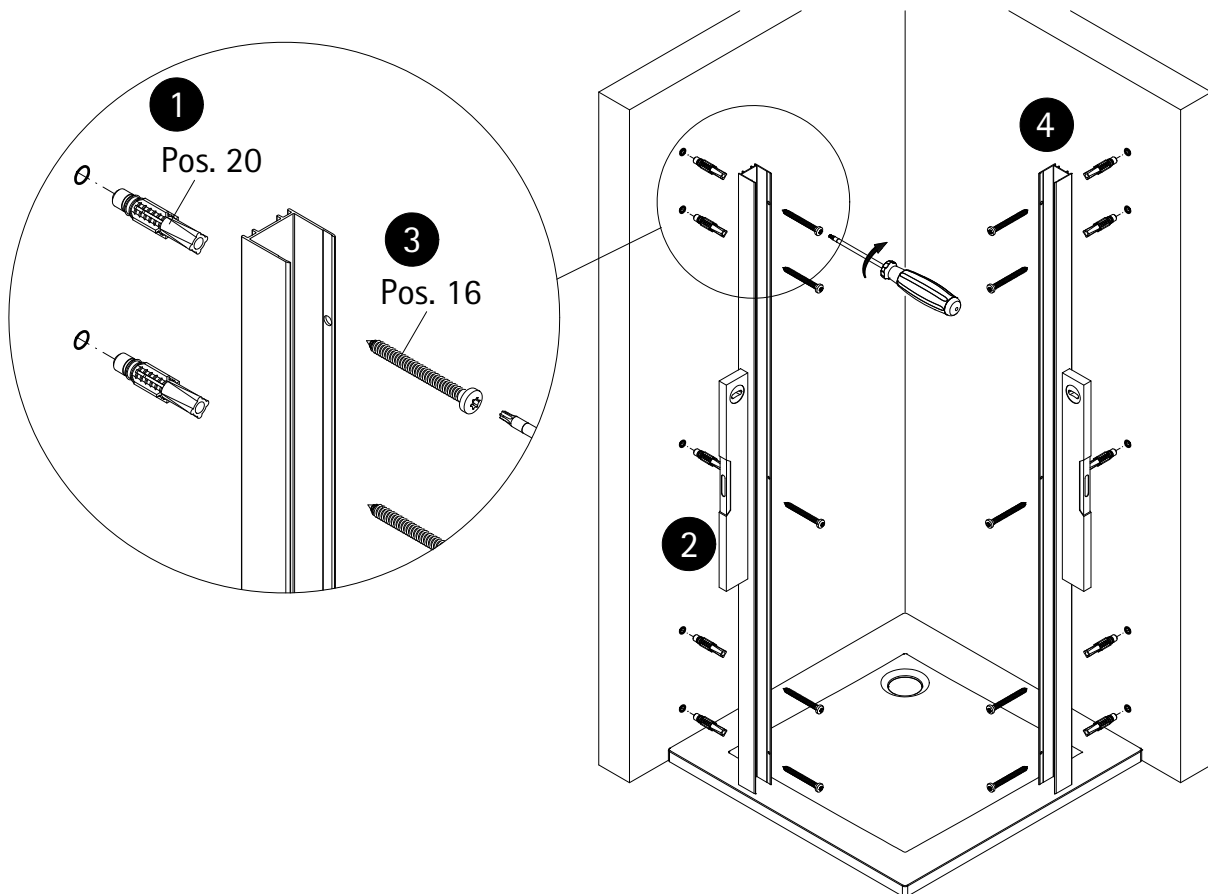
1



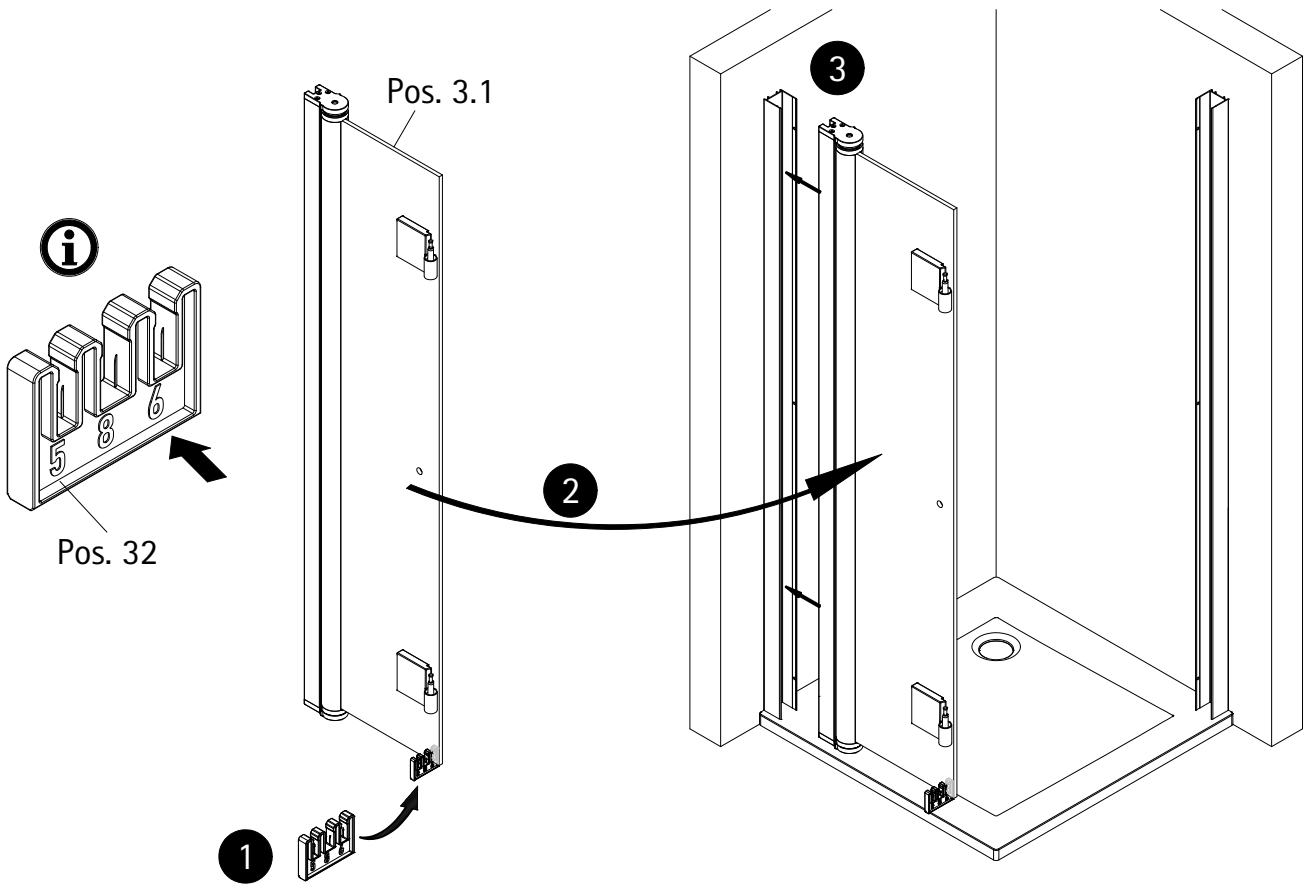
2



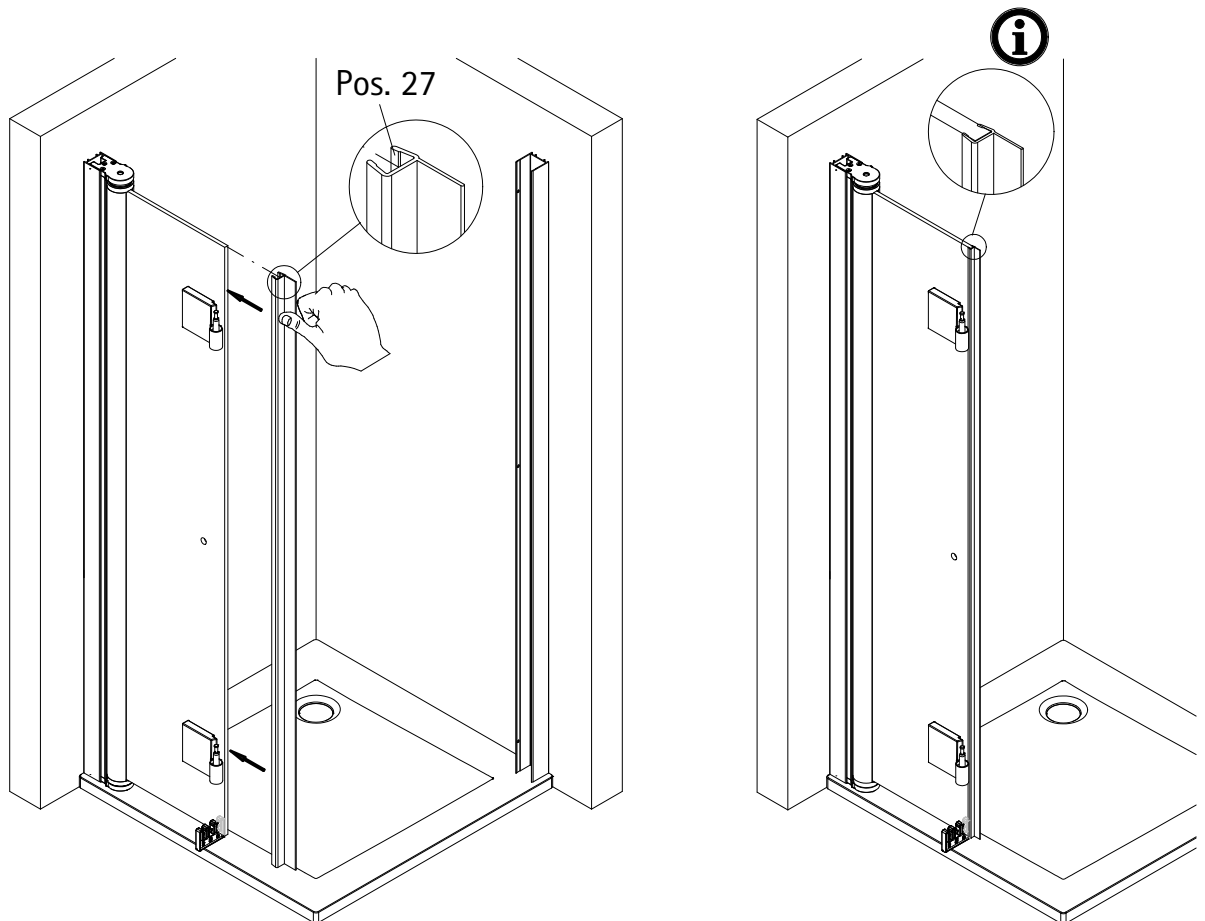
3



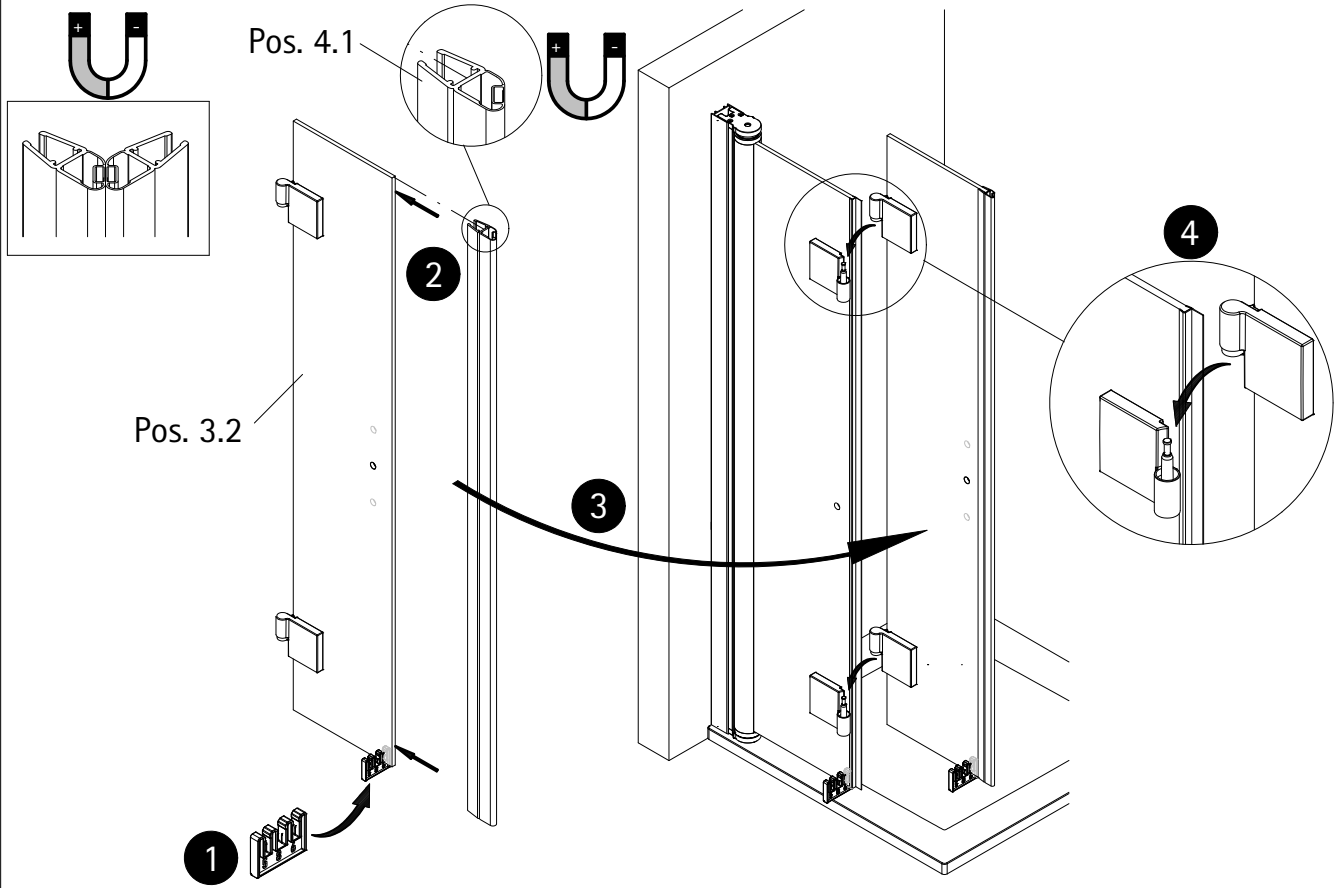
4



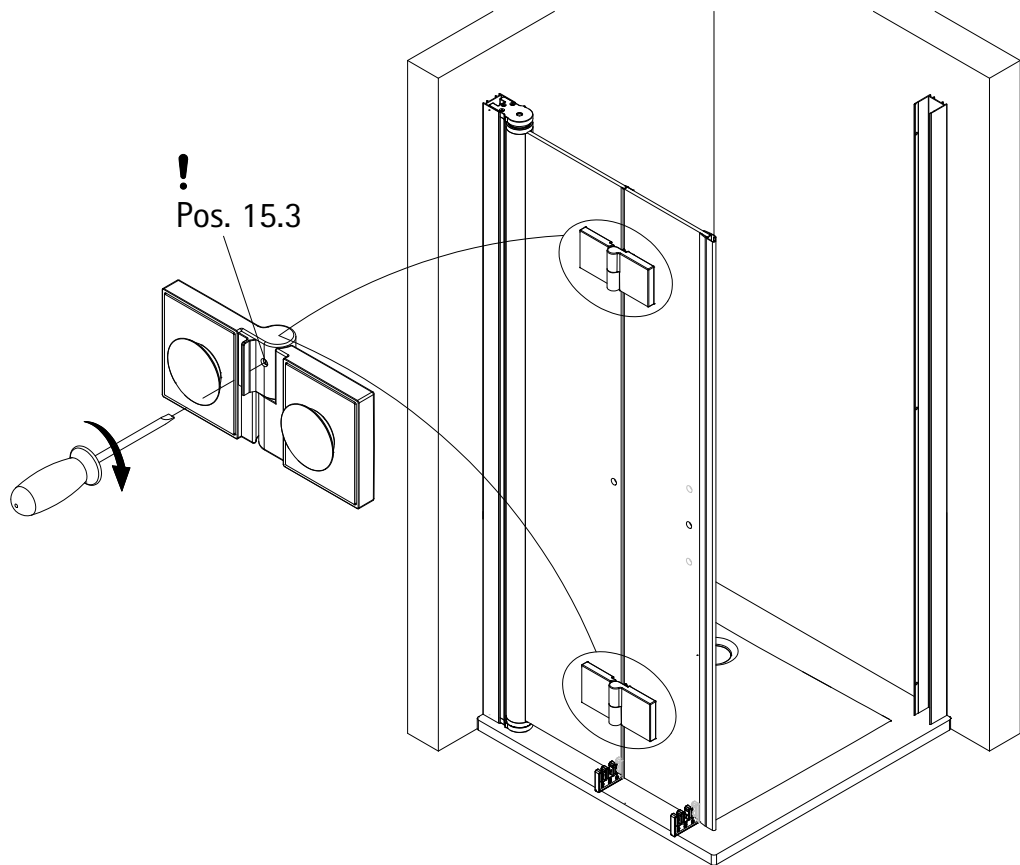
5



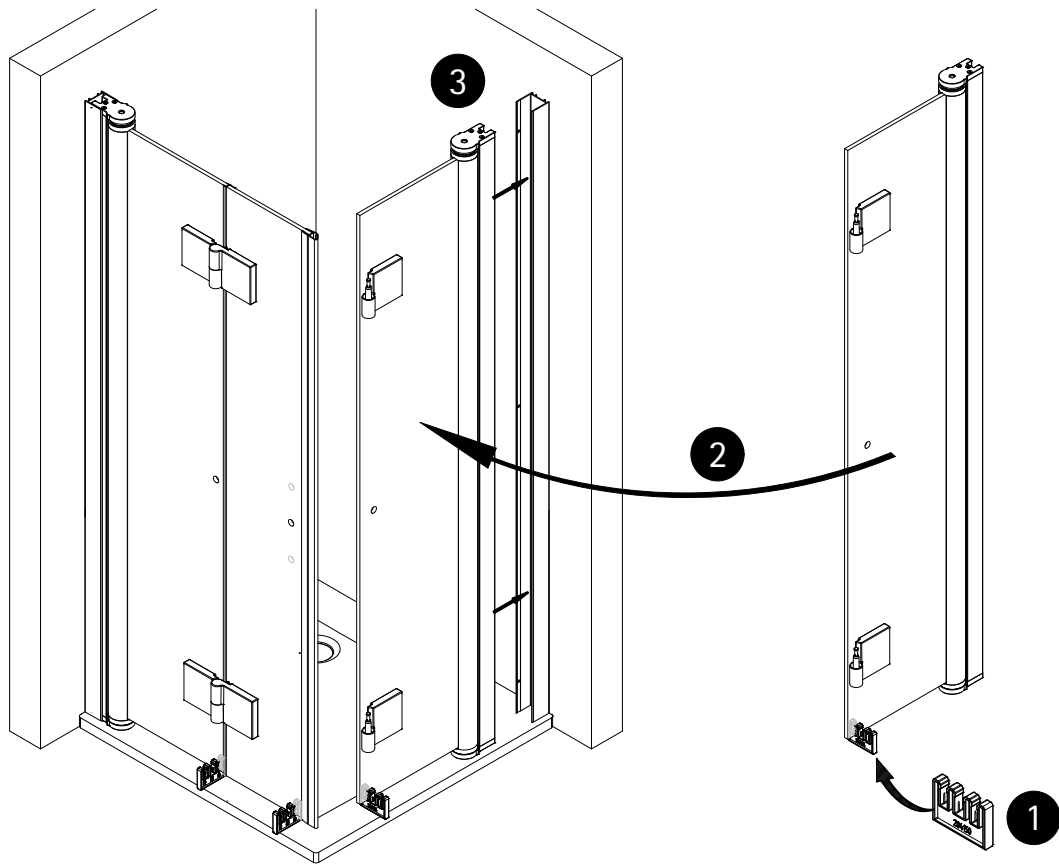
6



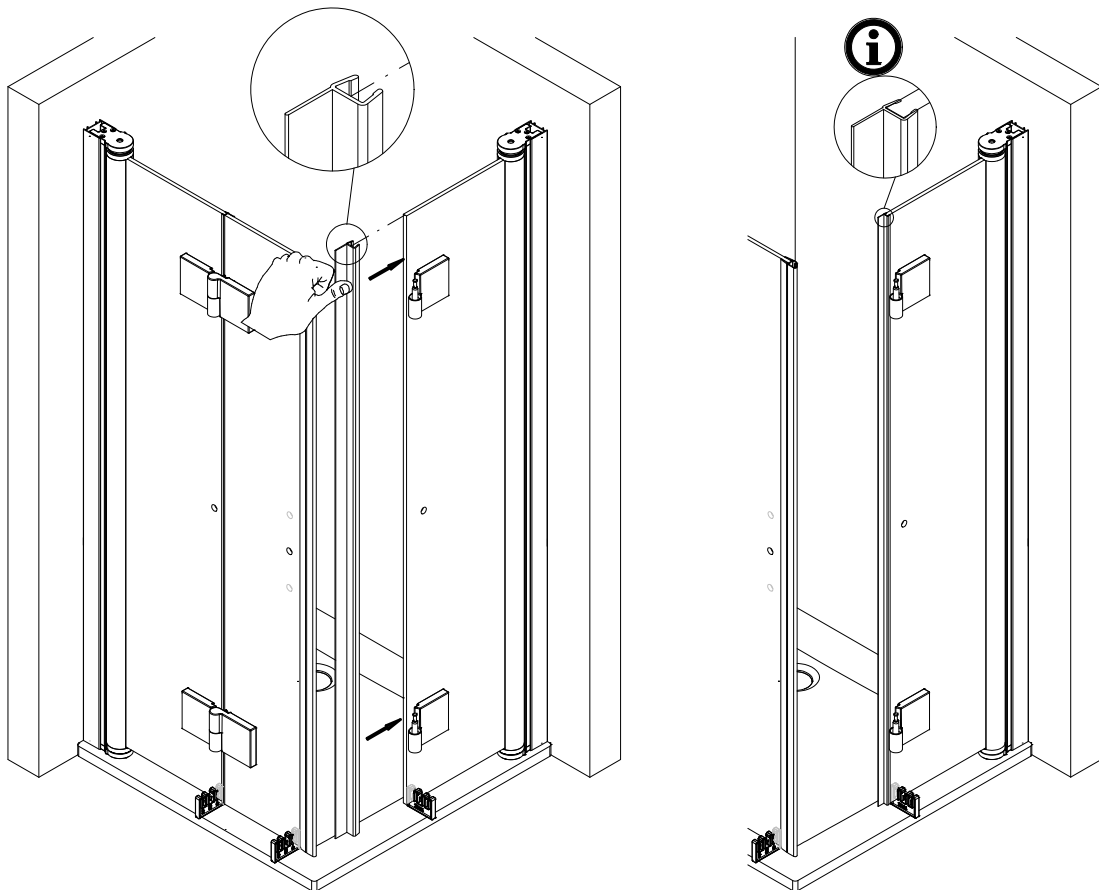
7



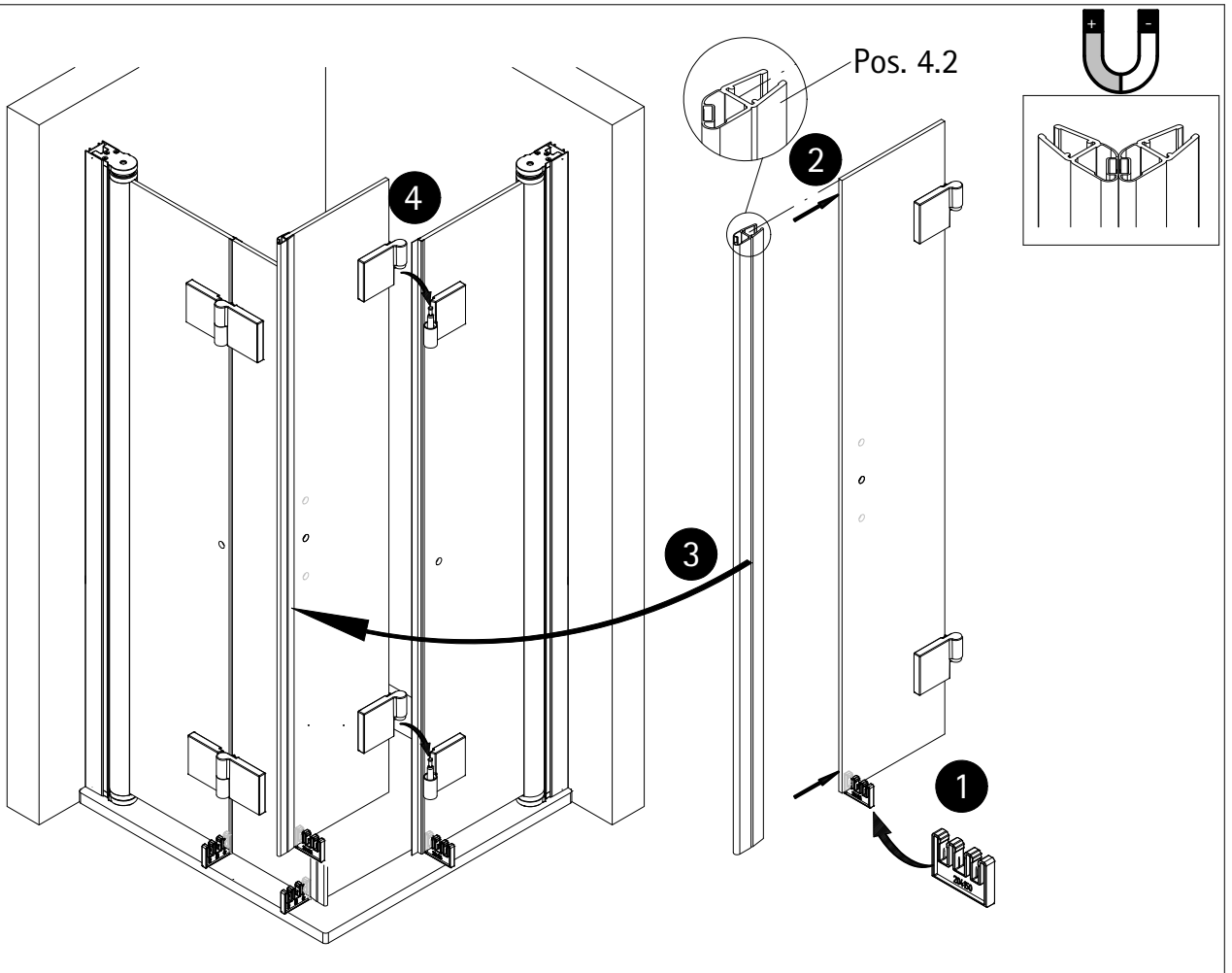
8



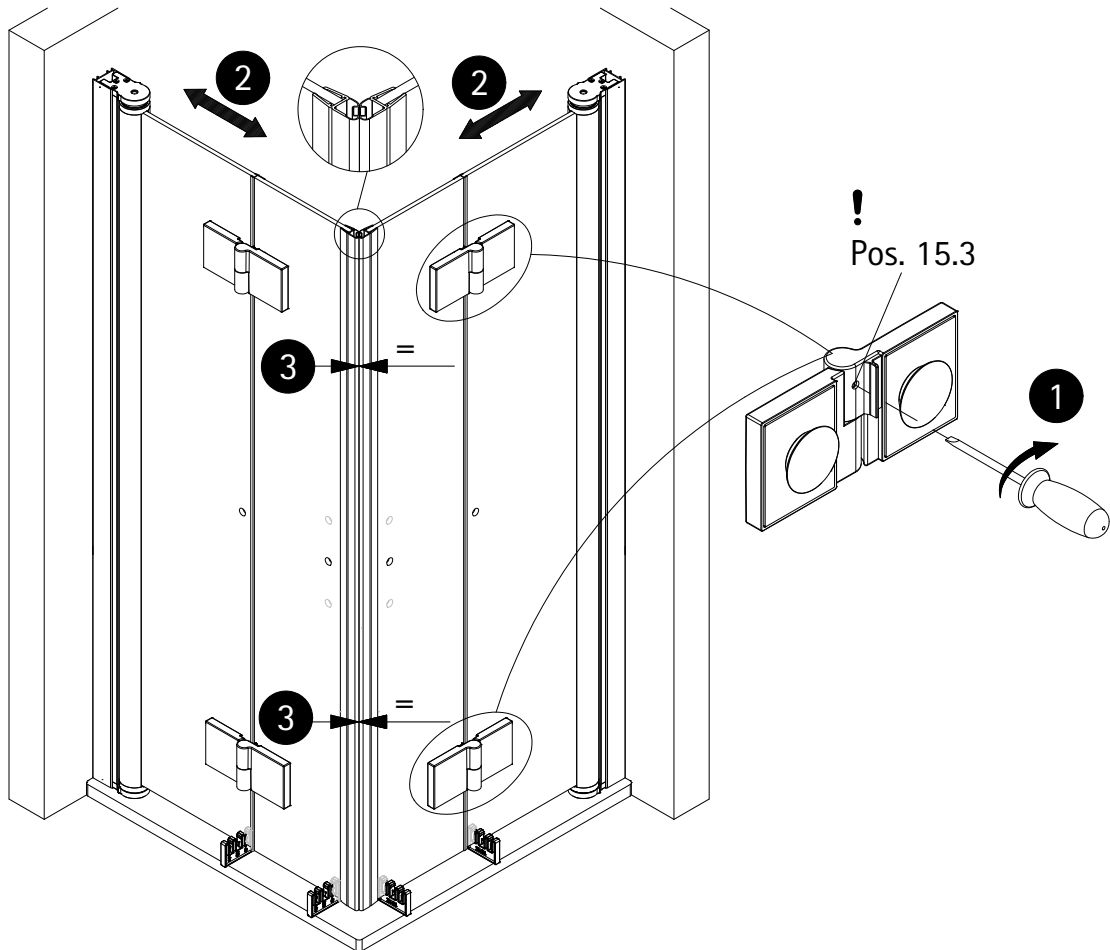
9



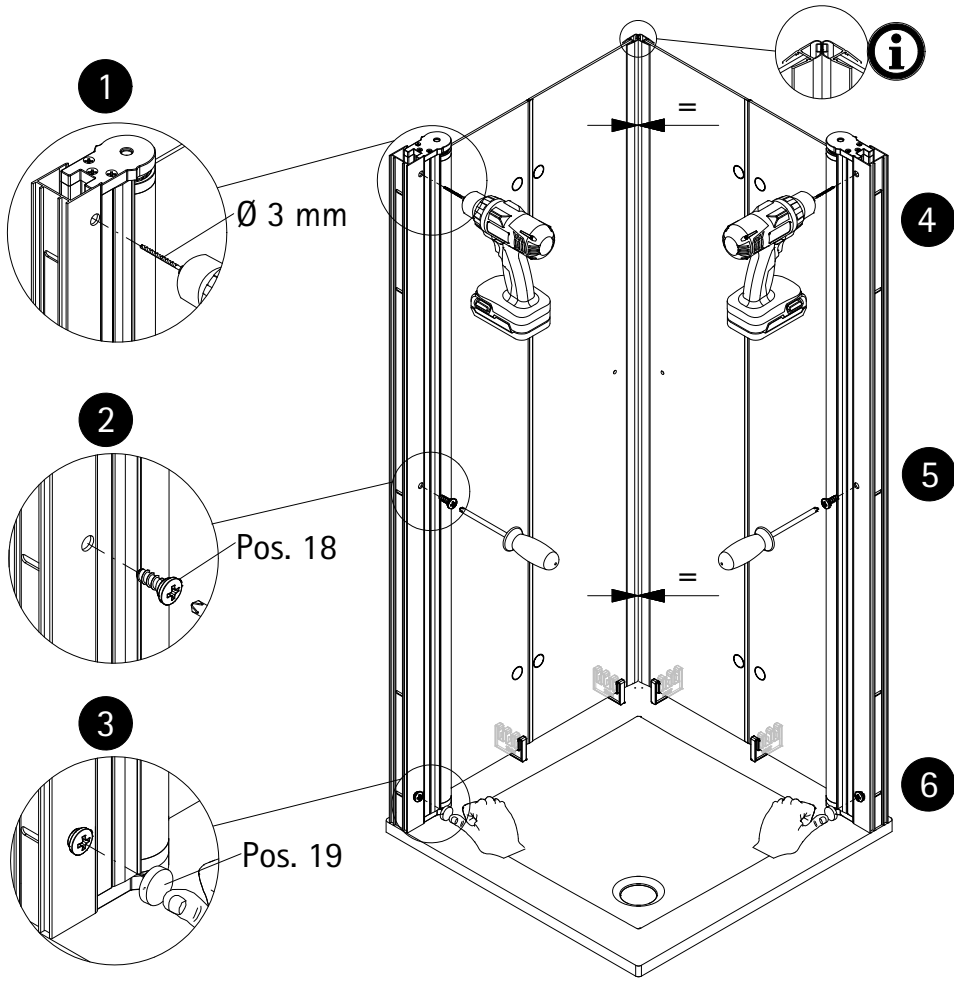
10



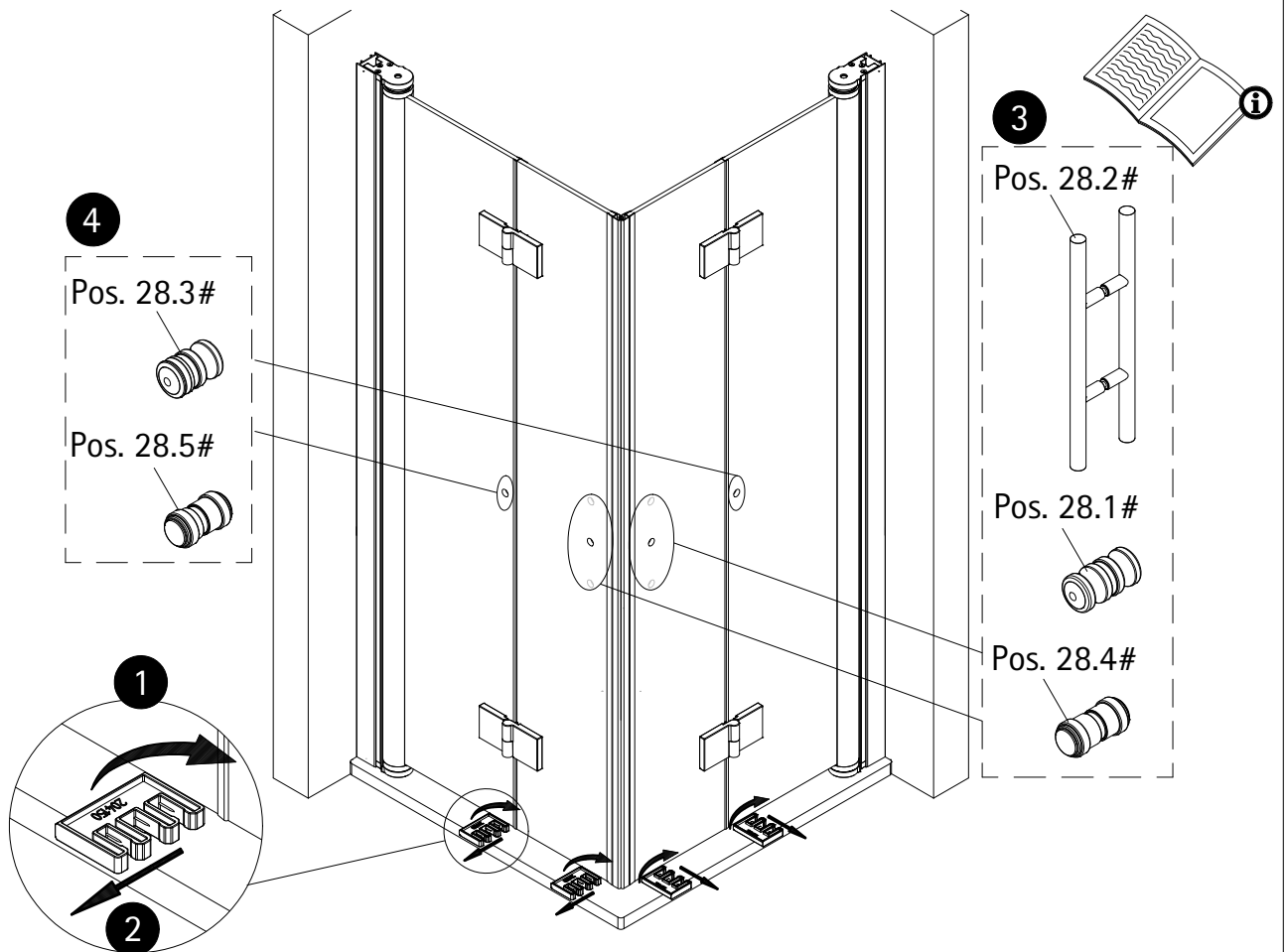
11



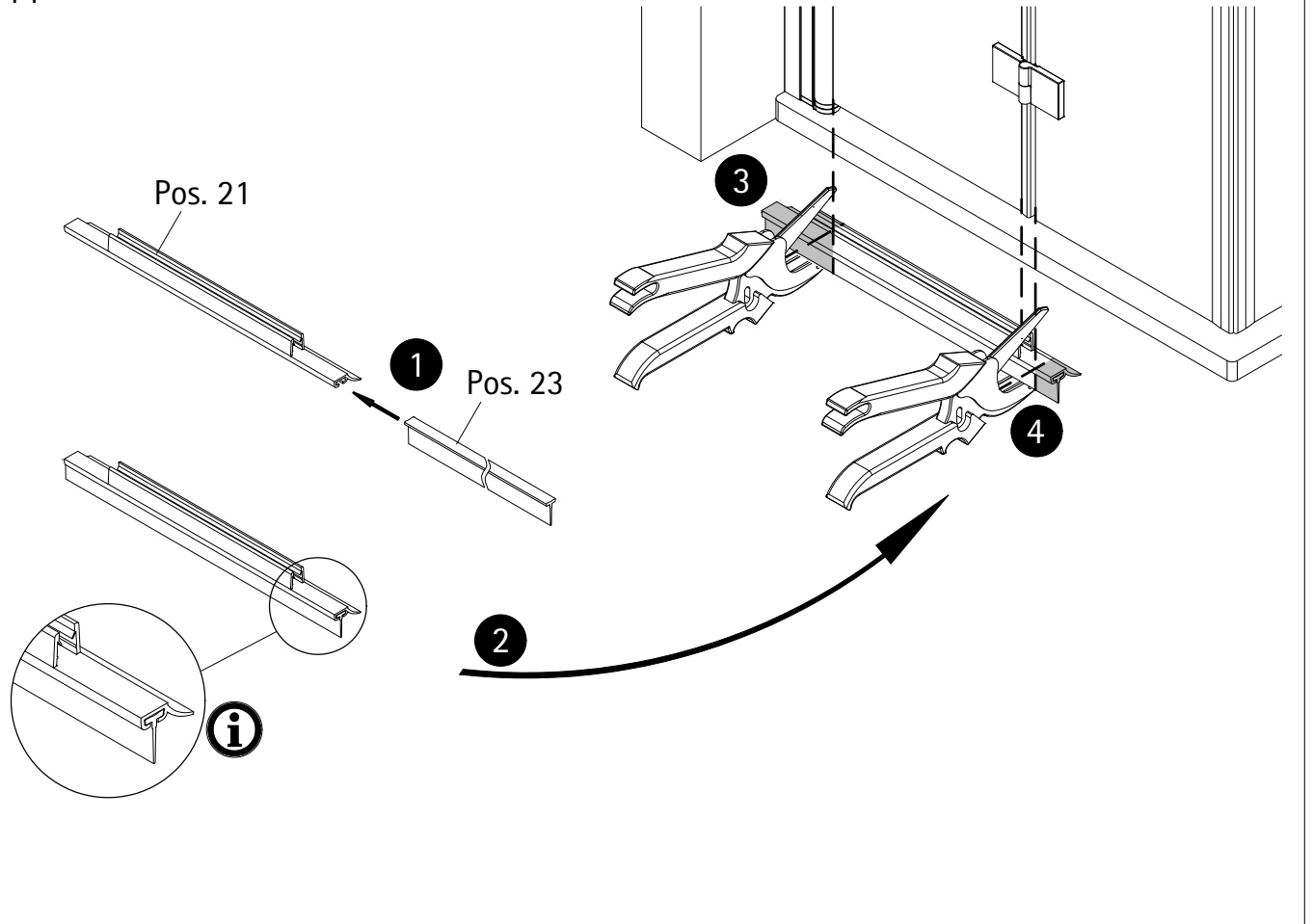
12



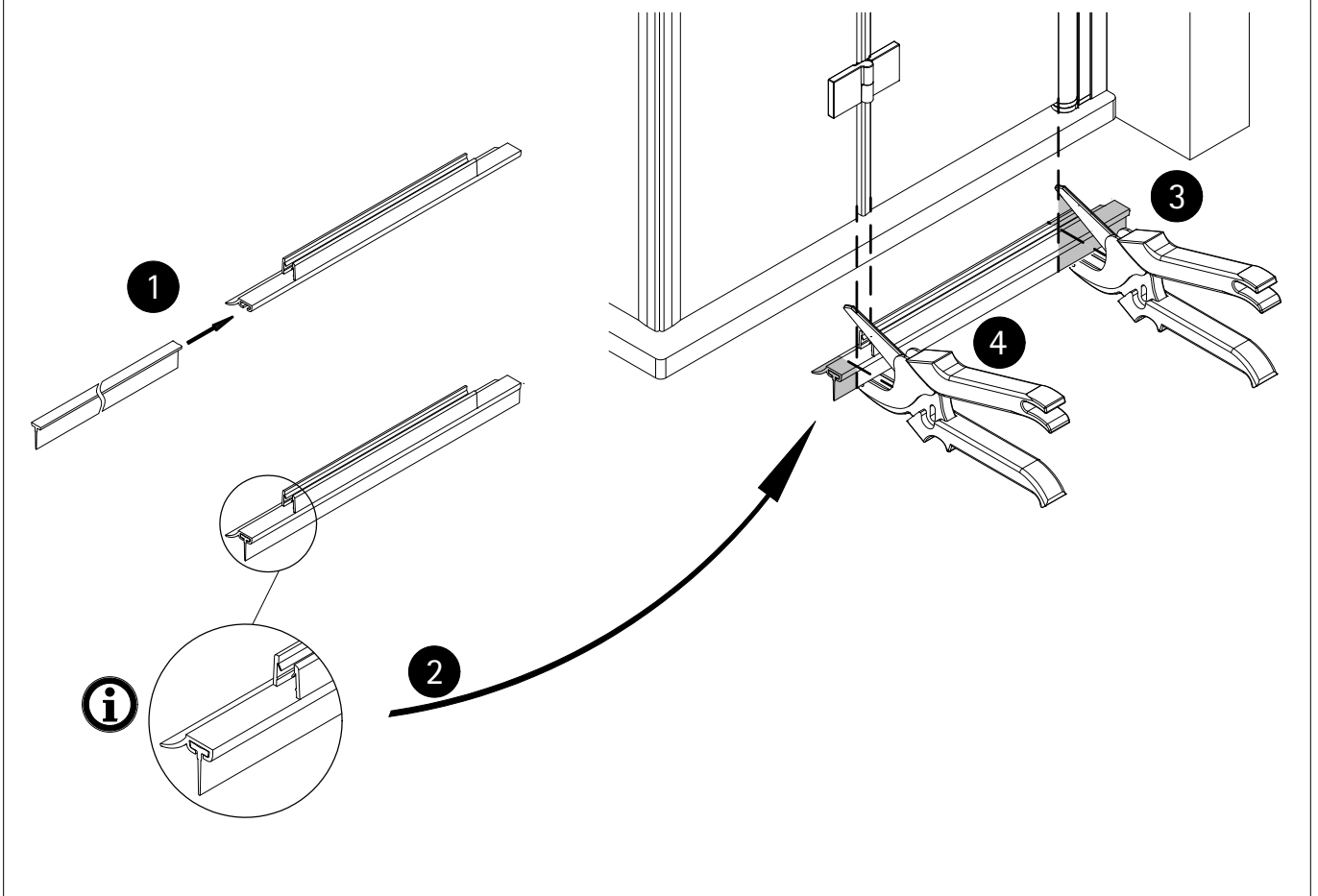
13



14



15



16

2x

Pos. 21

1 Pos. 23

2

3

4

45°

i

45°

6

17

2

5

6

1

Sekundenkleber
Super glue
Colle instantanée
Secondelijm

4

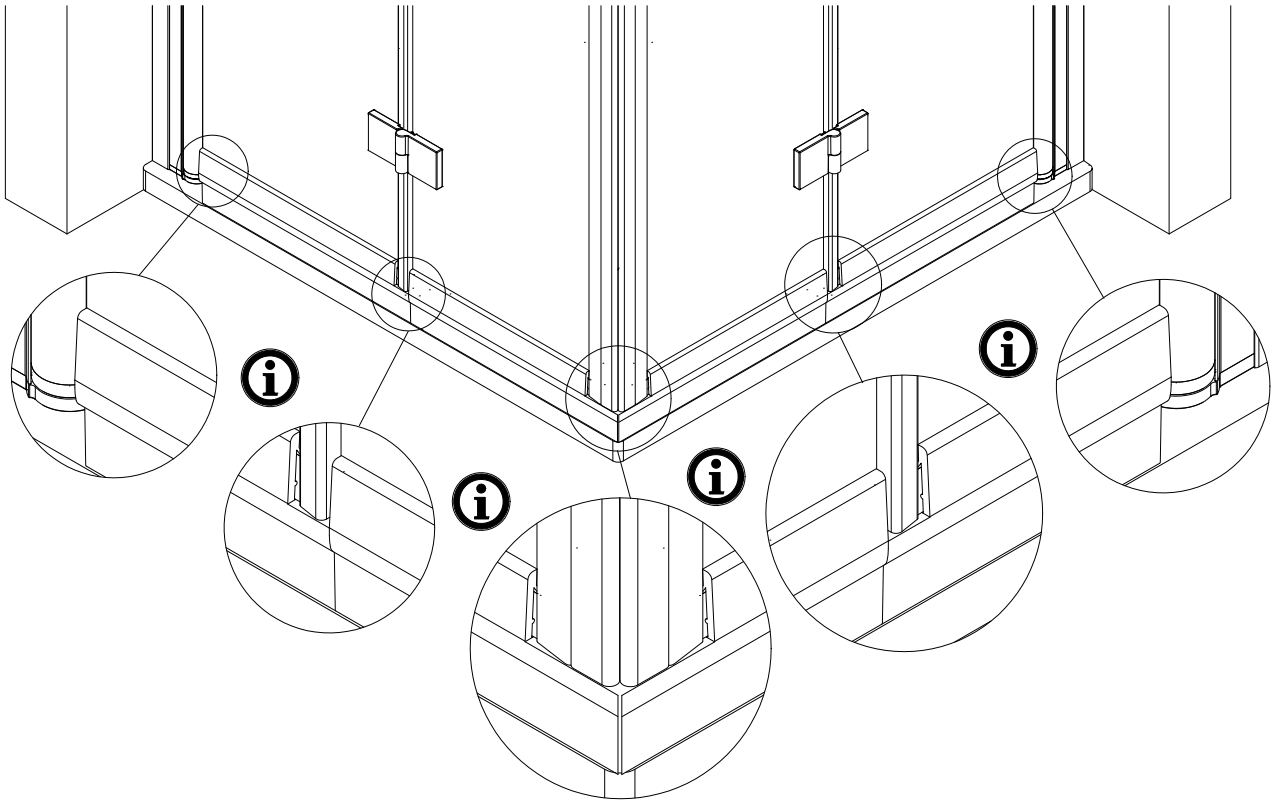
3

Sekundenkleber
Super glue
Colle instantanée
Secondelijm

Sekundenkleber

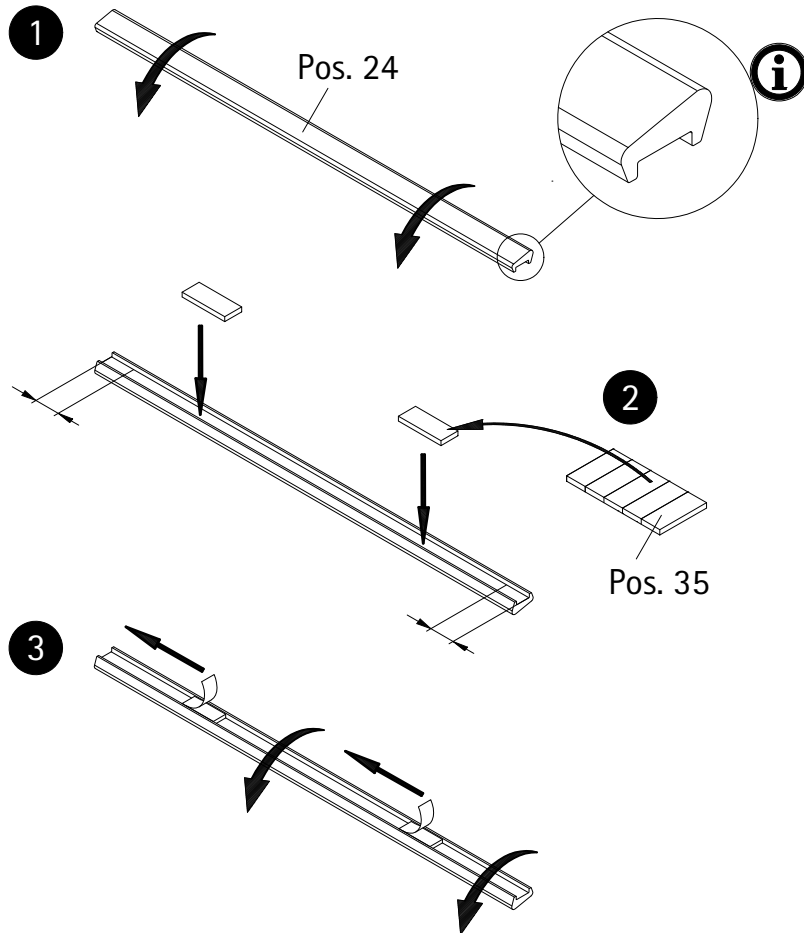
i

18

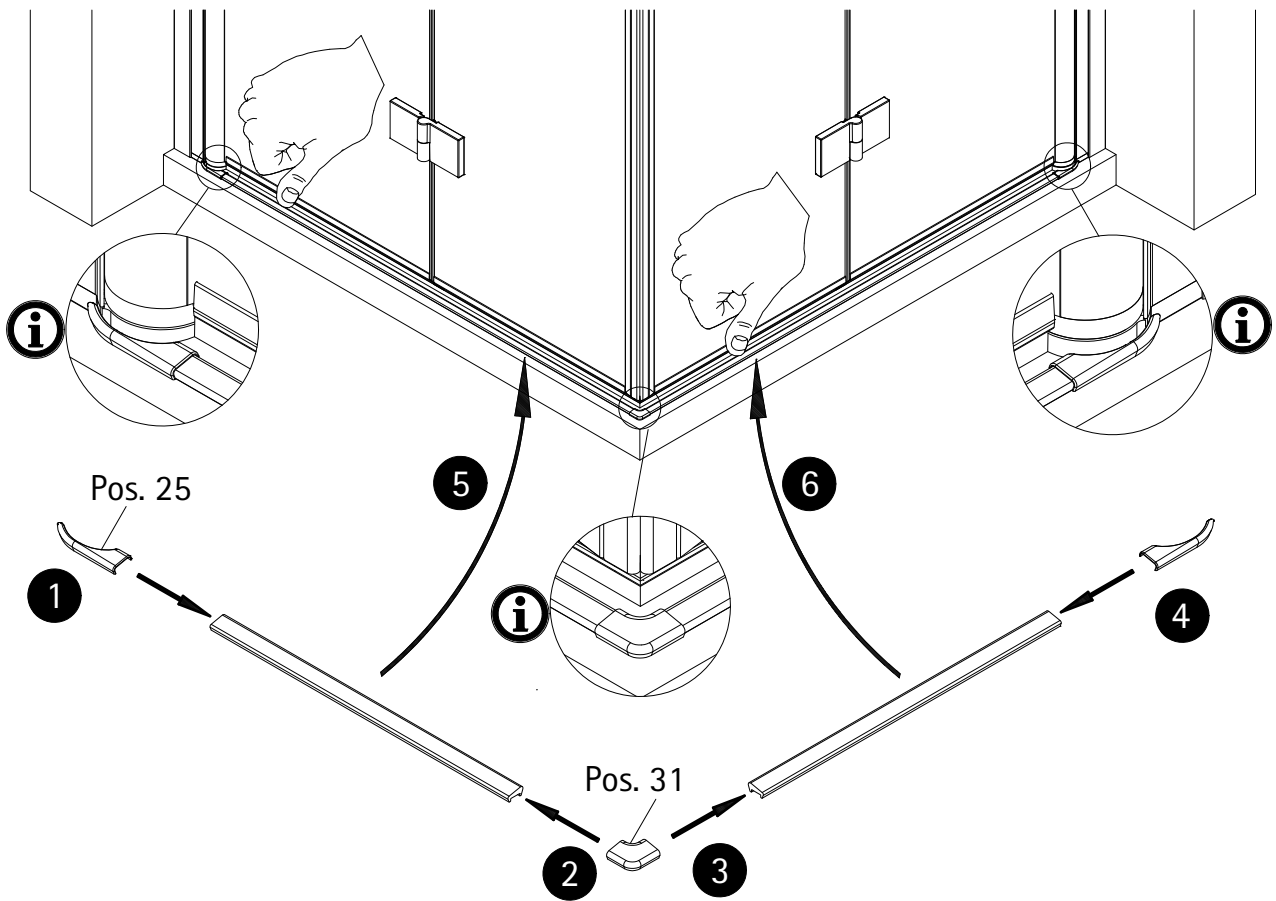


19

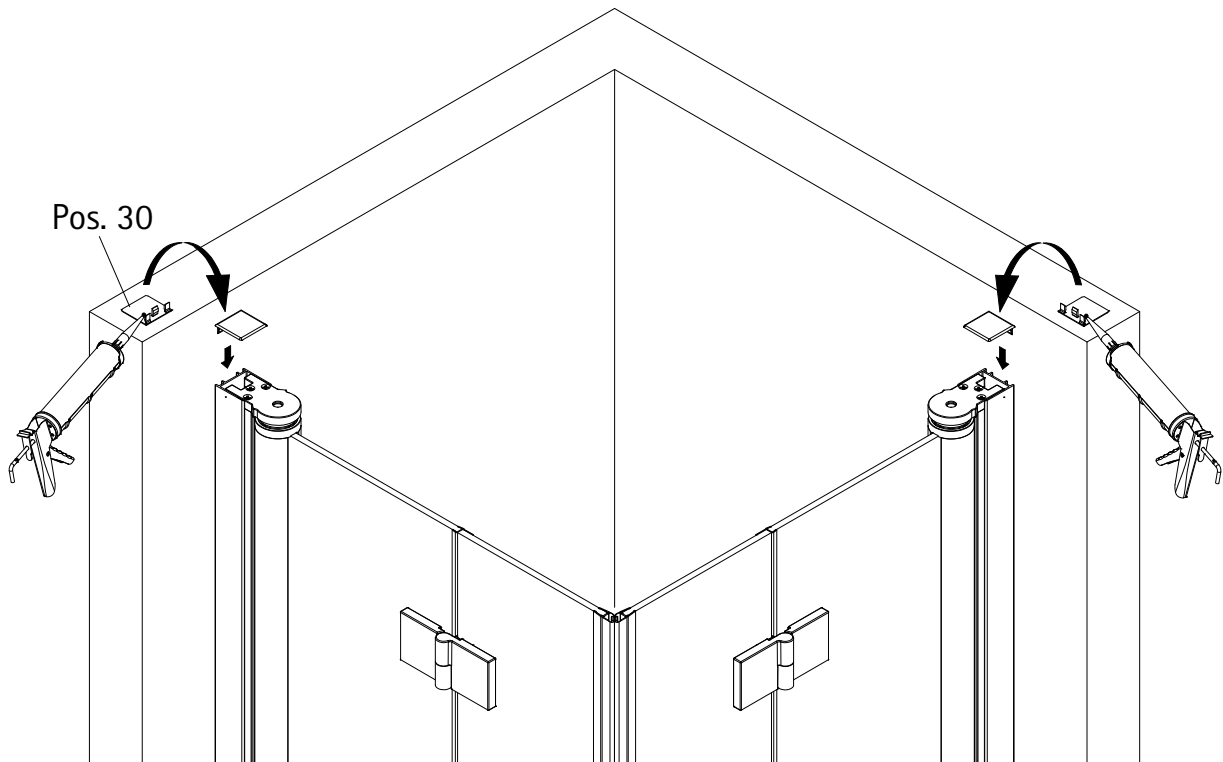
2x

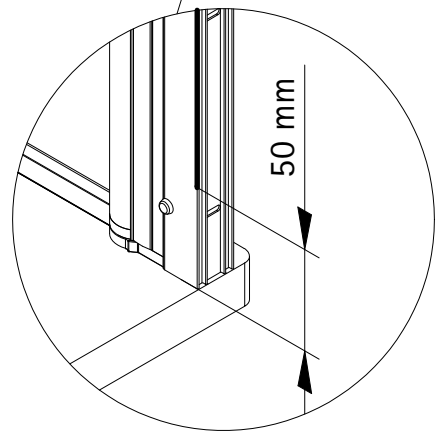
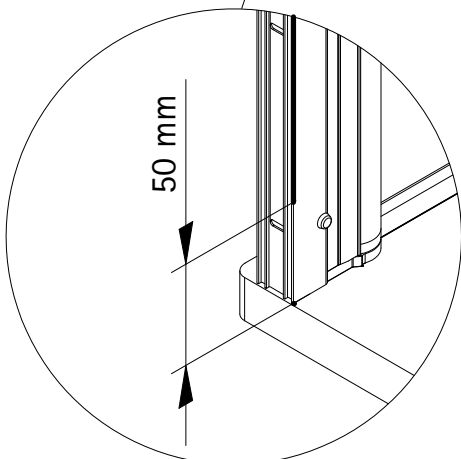
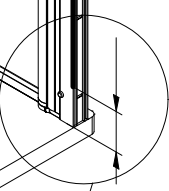
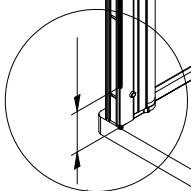
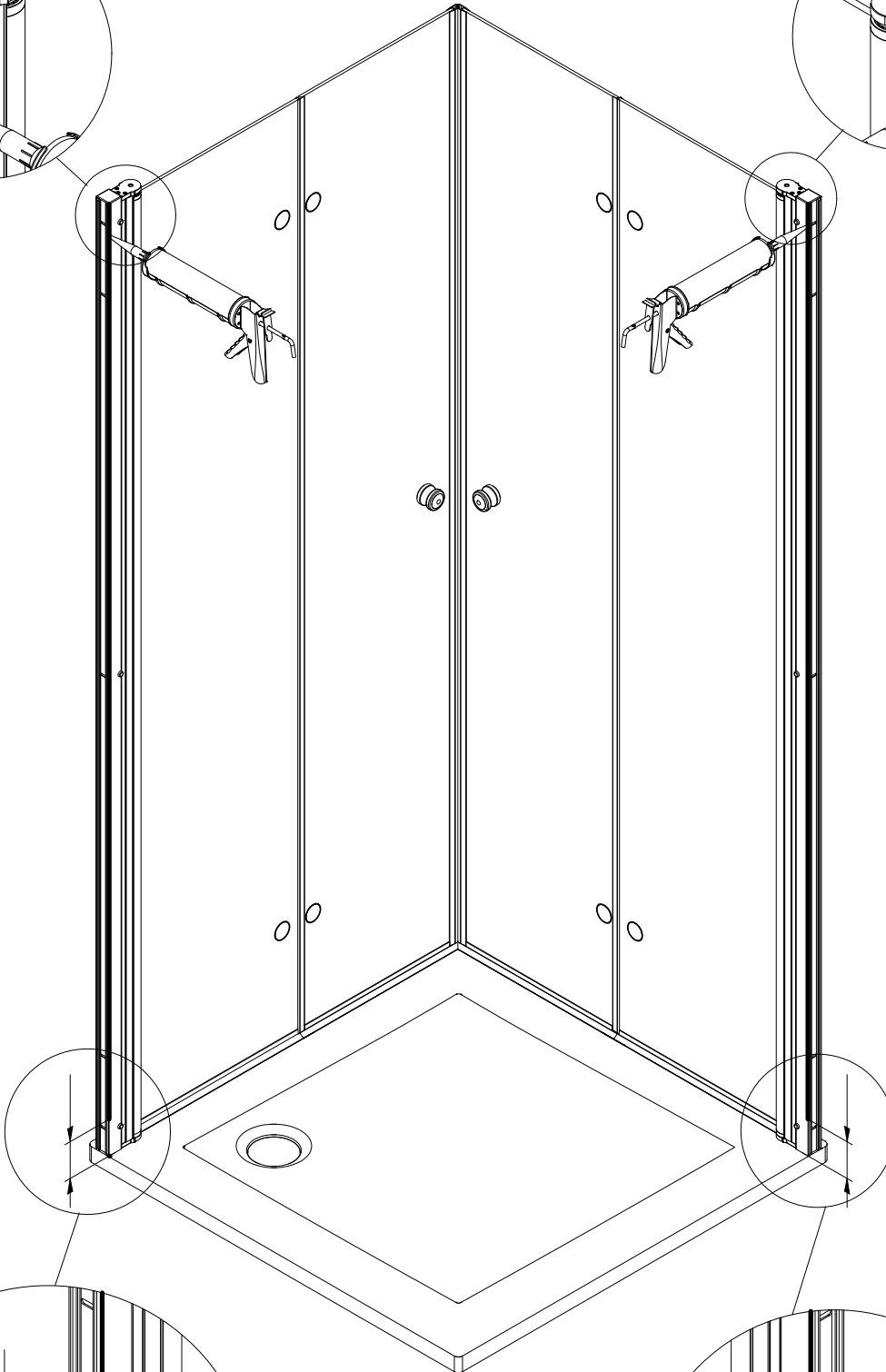
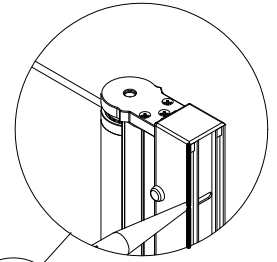
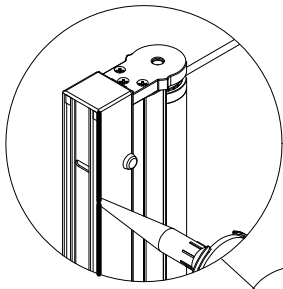


20

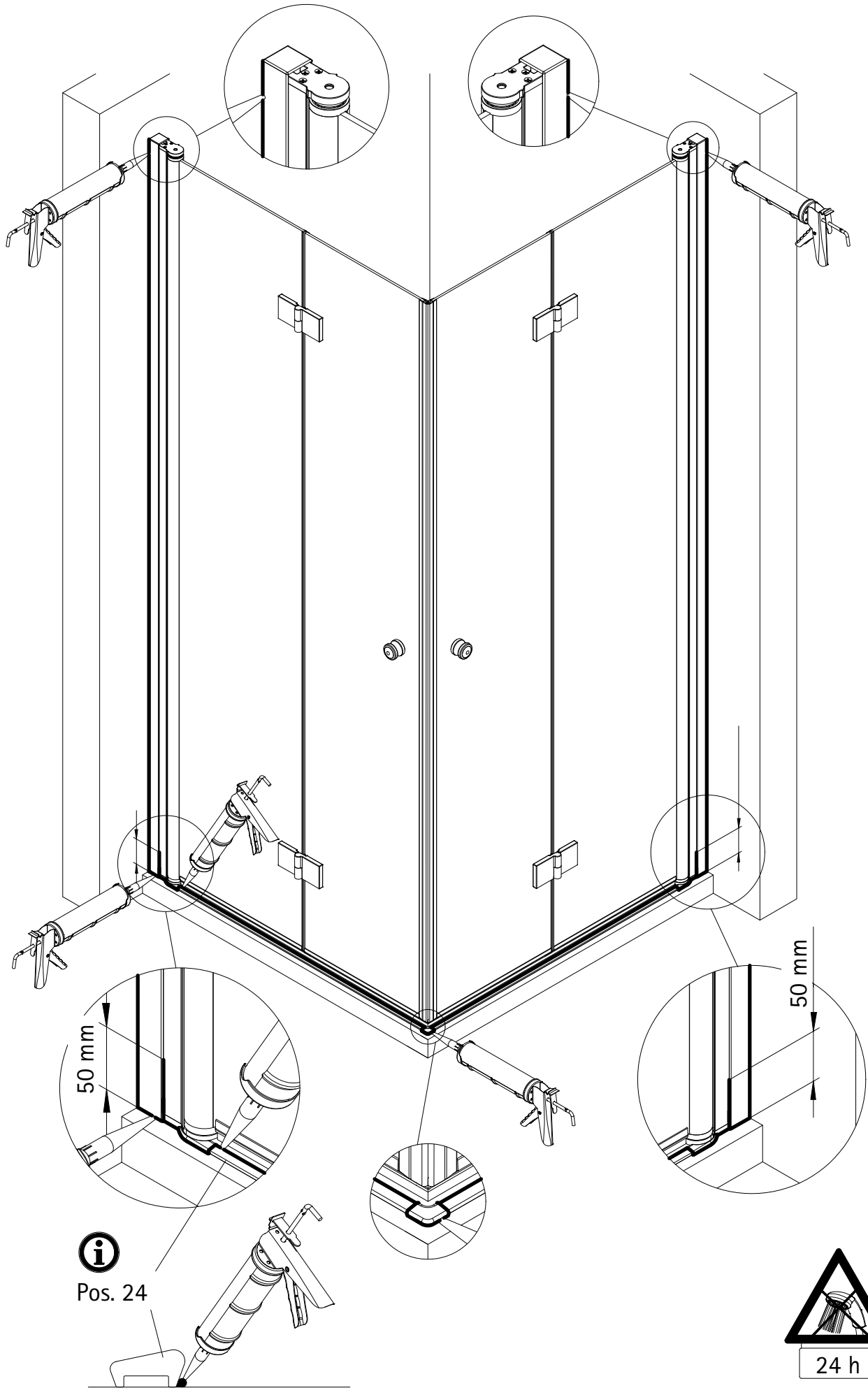


21





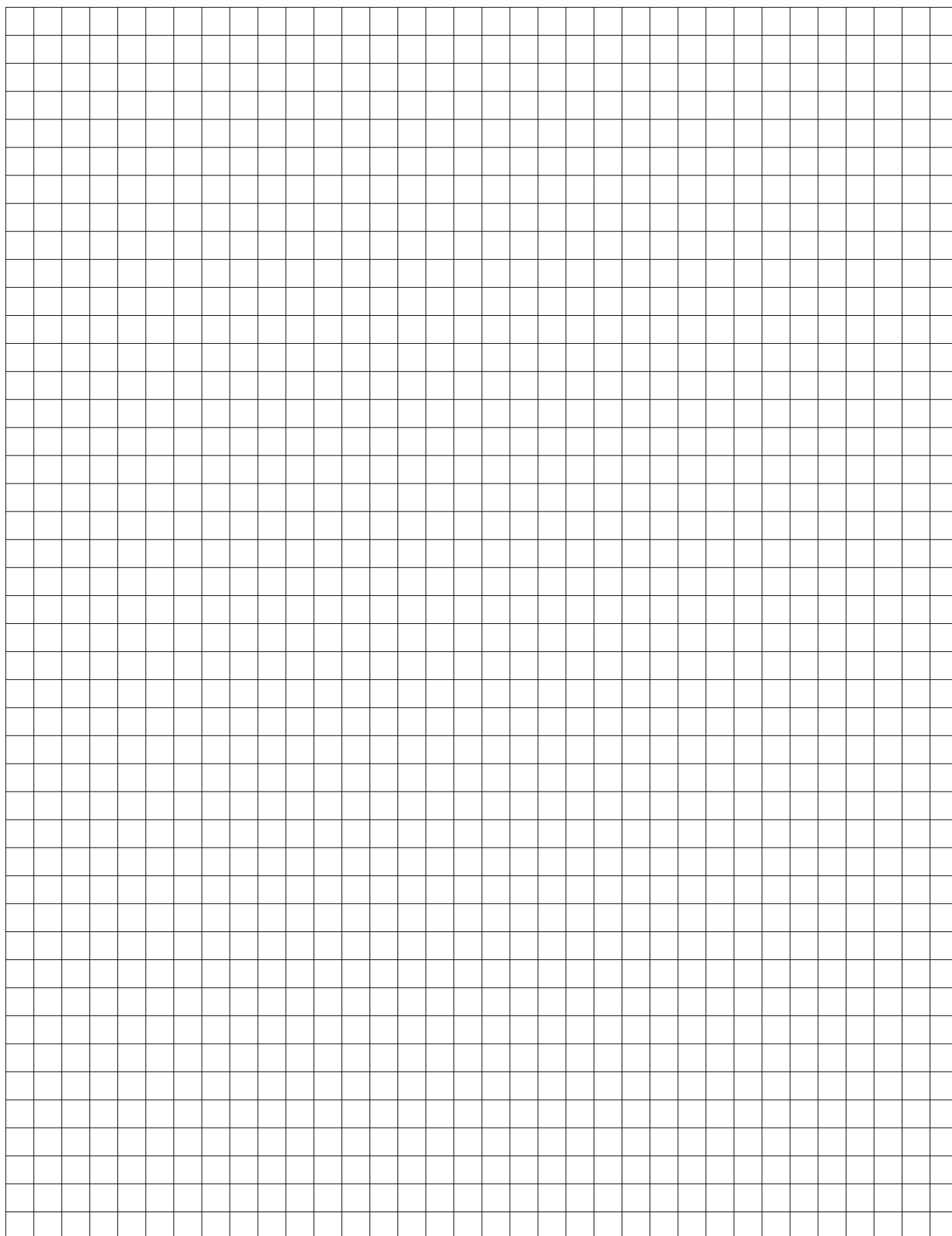
24 h



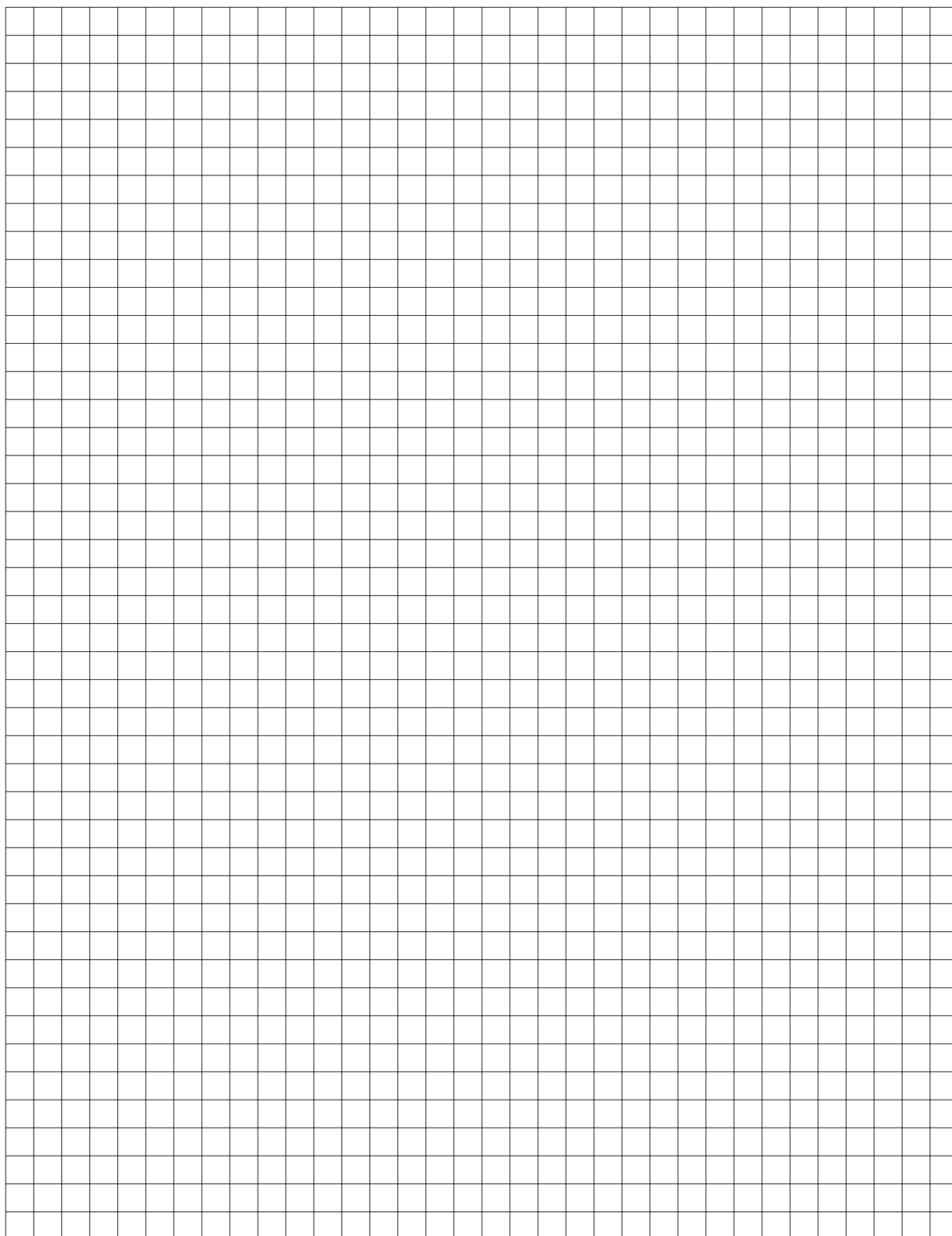
i
Pos. 24



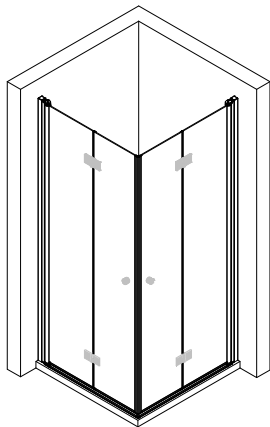
Notizen, notes, notities



Notizen, notes, notities



2117-0



Prüfnummer/ Inspection number / Numéro d'essai / Controlenummer



Ersatzteilbestellung / spare parts order
commande de pièces de rechange / Bestelling van reserveonderdelen:
Fax 02962 / 972-4260



Technische Hilfe / technical help / l'aide technique / technologische ondersteuning
Telefon 02962 / 972-40



E-Mail:
ersatzteile@duschservice.de



Duschservice
Zum Hohlen Morgen 22
59939 Olsberg
Deutschland / Germany / Allemagne / Duitsland

