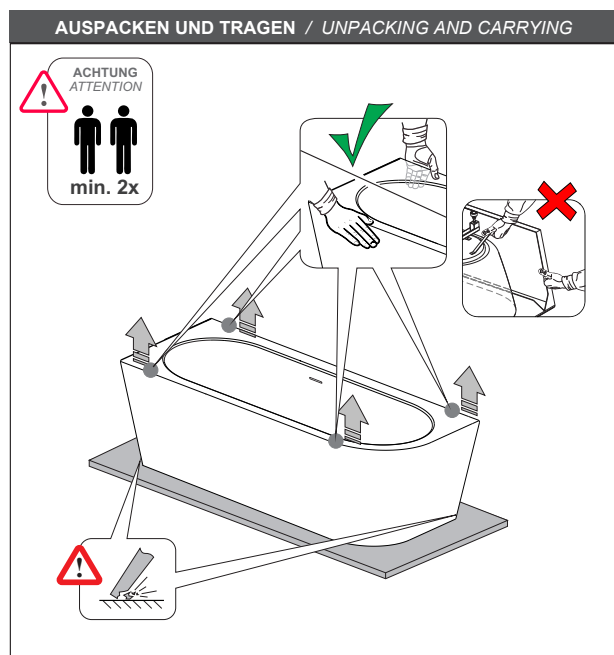
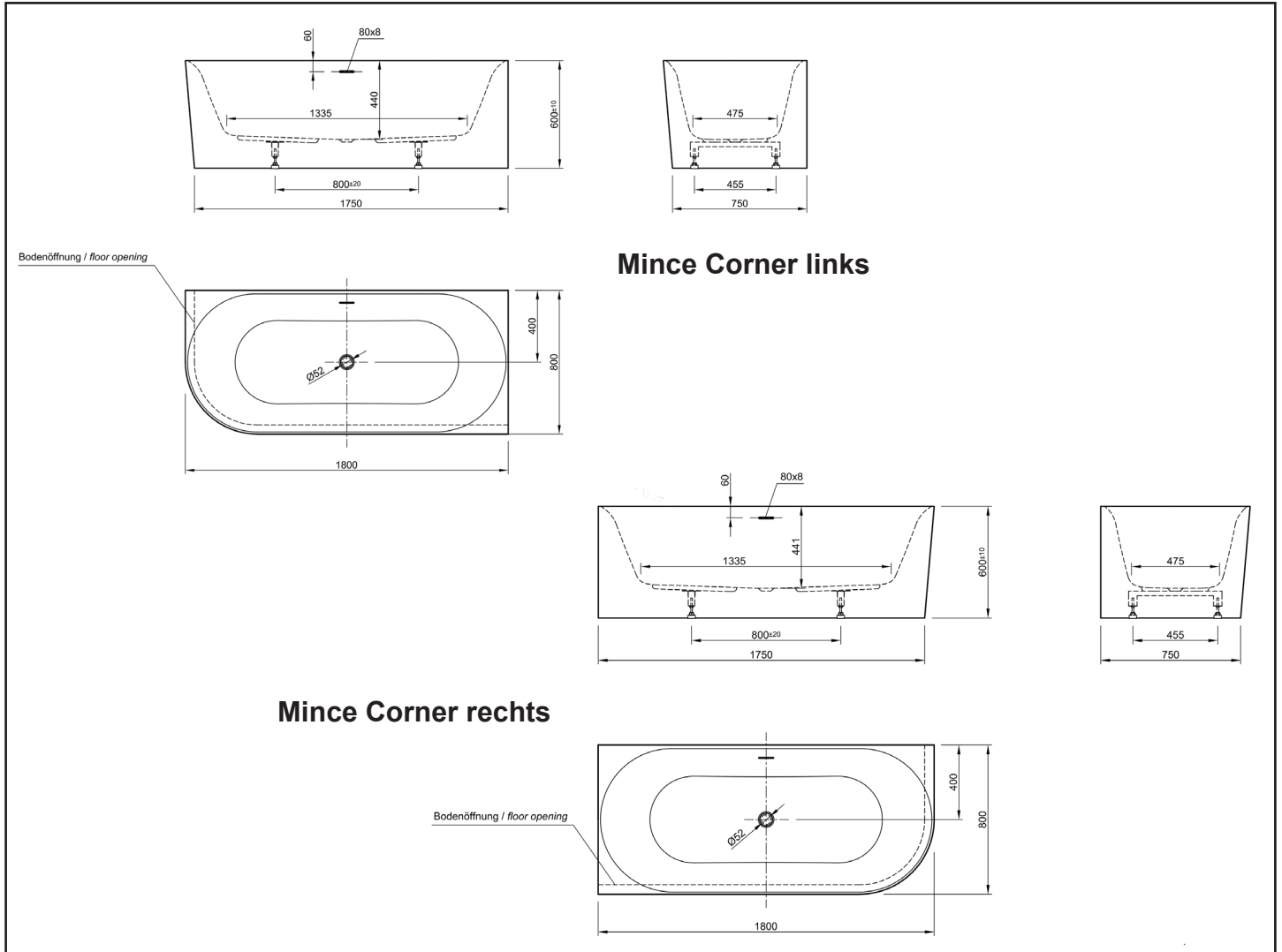


Montageanleitung

Exklusive Badewanne Mince Corner



Montageanleitung

Exklusive Badewanne Mince Corner

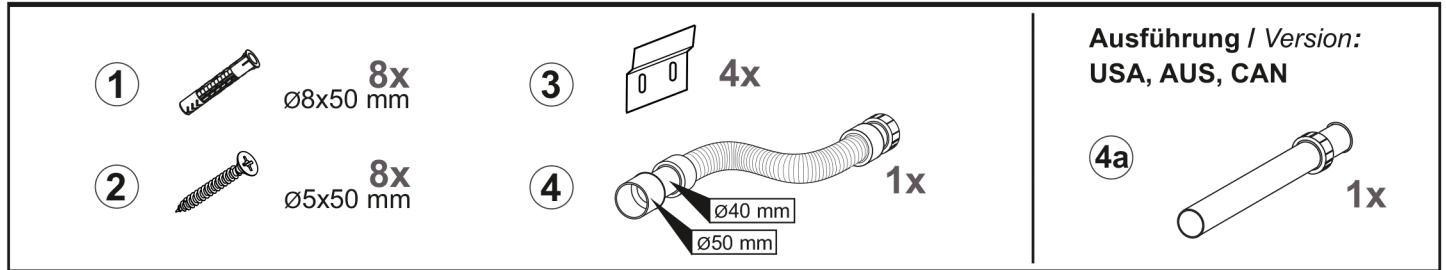
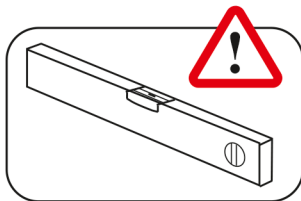
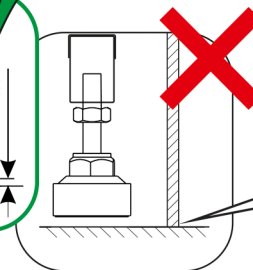
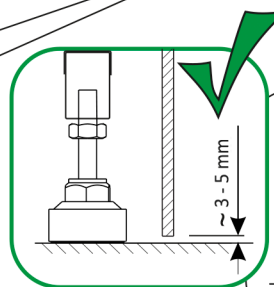
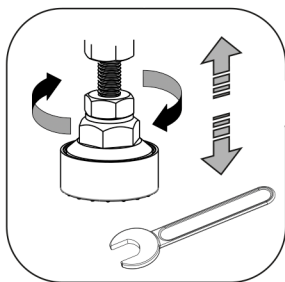
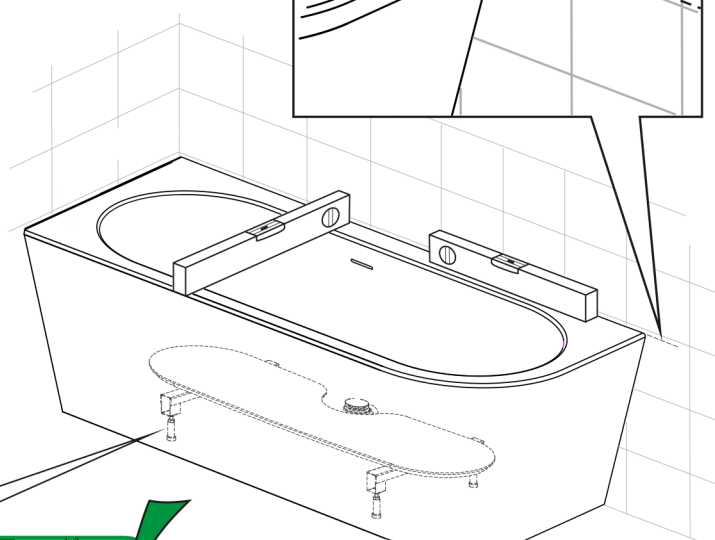
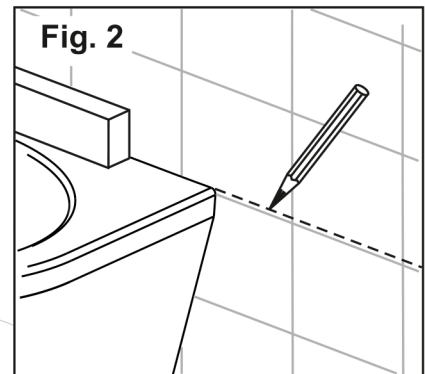


Fig. 1



Eckwanne L / R
Corner L / R

Fig. 2



Die Stellfüße sind so einzustellen, dass die Schürze der Wanne nicht den Boden berührt. Erst danach darf die Markierung für die Wandhalterung erfolgen. Die Wandhalterung ist nur für die Fixierung gedacht und darf nicht das Gewicht der Wanne tragen (Fig. 3/6).

The bathtub must not hang on the wall brackets with its own weight or when full (Fig. 3/6). They are used only for horizontal fixation to prevent movement of the bathtub. It is imperative to place and adjust the bathtub so that it stands firmly on all feet while the tub is aligned before marking the brackets on the wall.

Montageanleitung

Exklusive Badewanne Mince Corner

Fig. 3

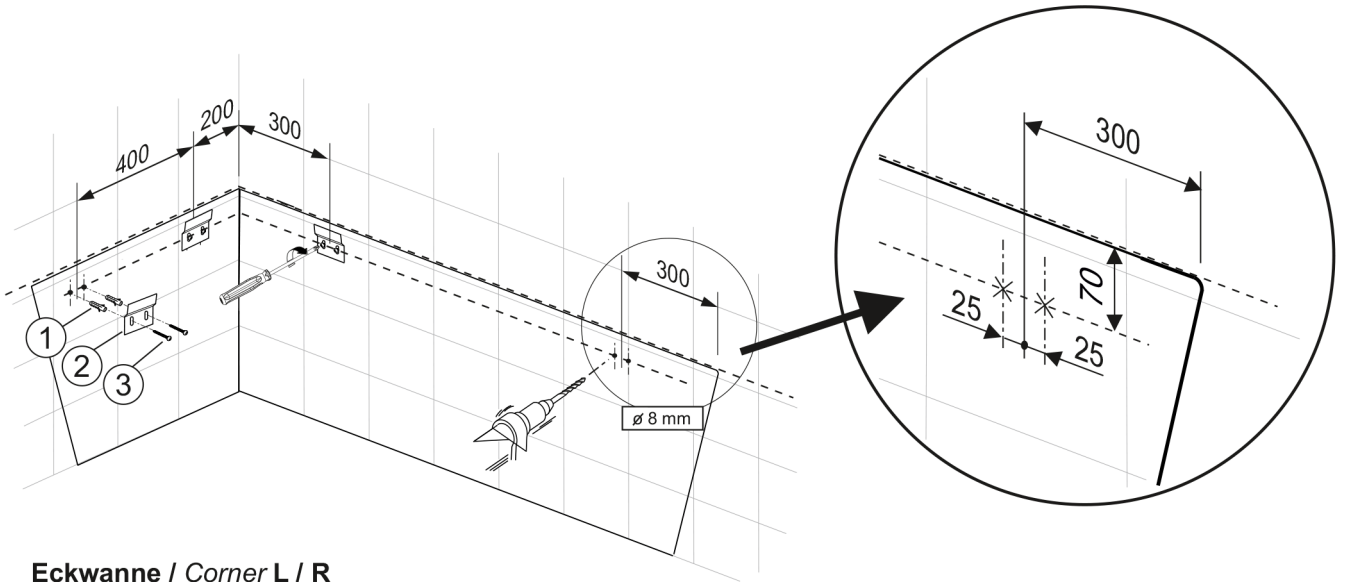


Fig. 4

**SCHALLSCHUTZPROFIL
NICHT ENTFERNEN !
SOUND PROOF PROFILE
DO NOT REMOVE !**

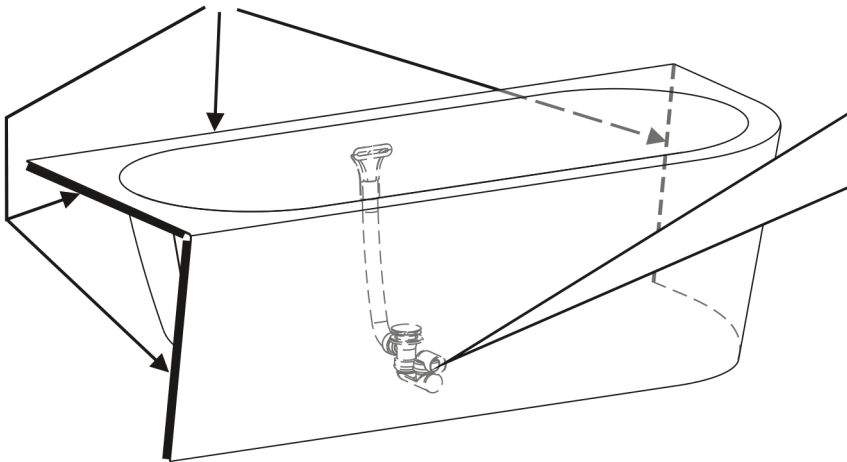
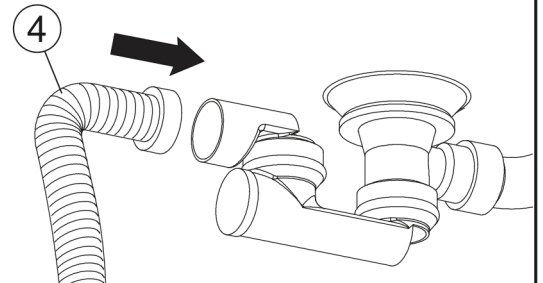
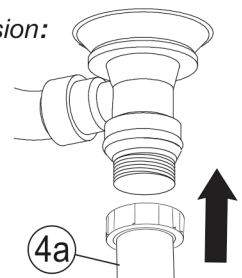


Fig. 5



**Ausführung / Version:
USA, AUS, CAN**



Montageanleitung

Exklusive Badewanne Mince Corner

