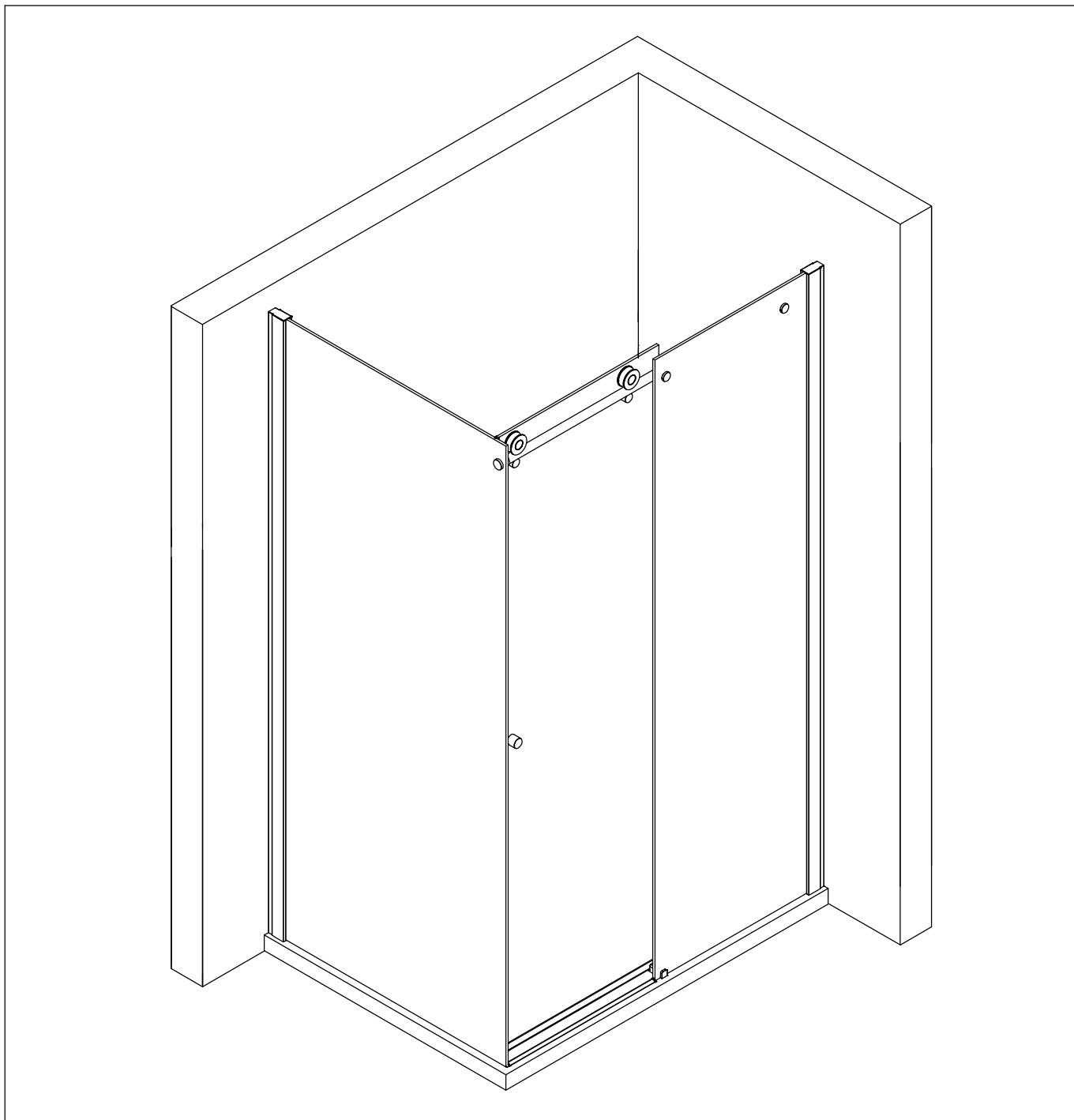
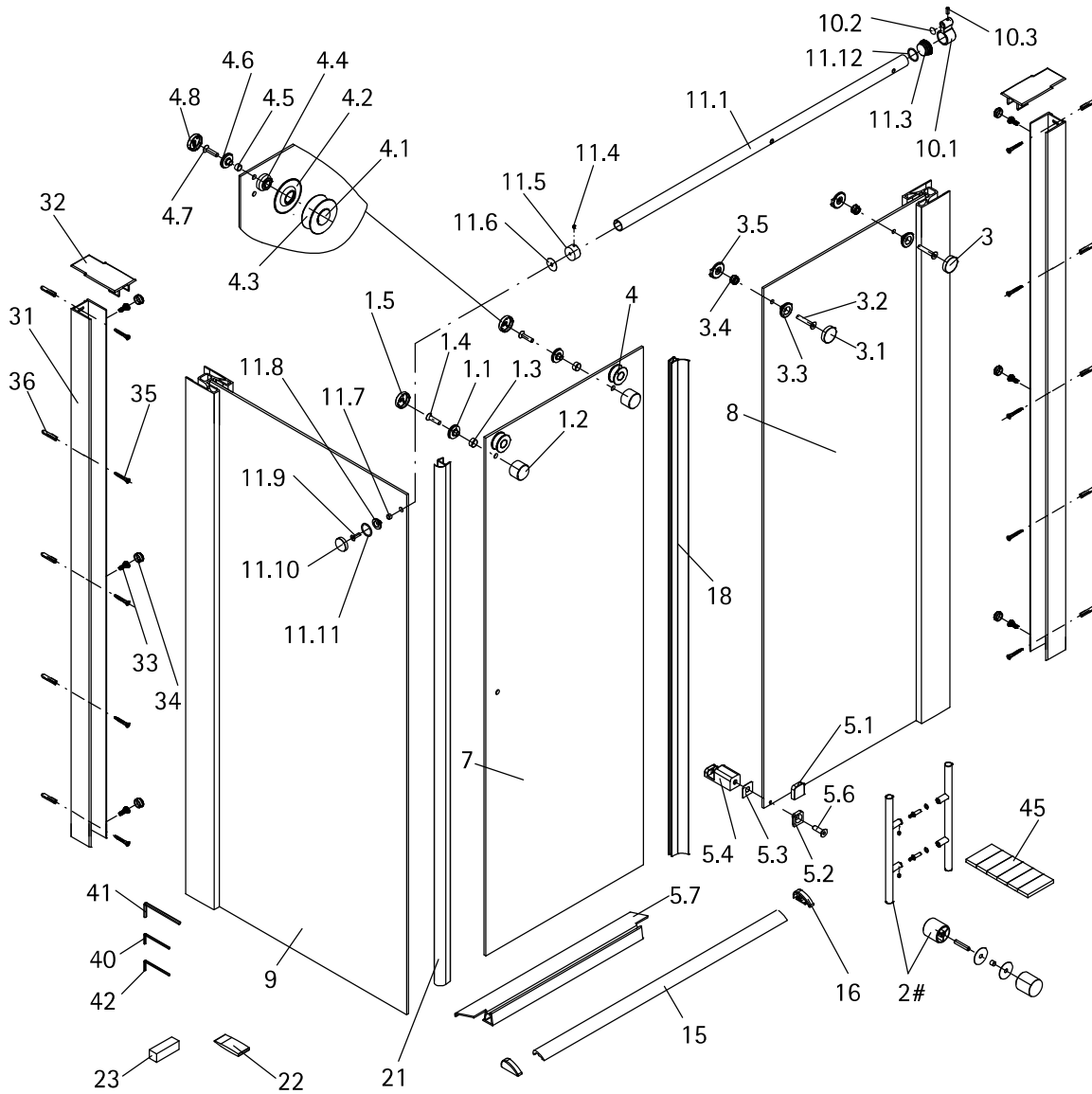
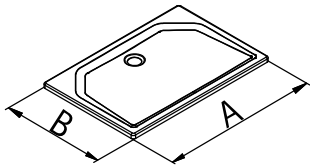
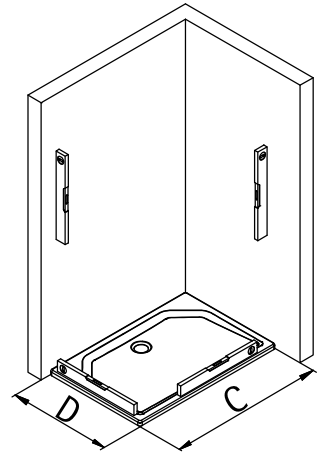
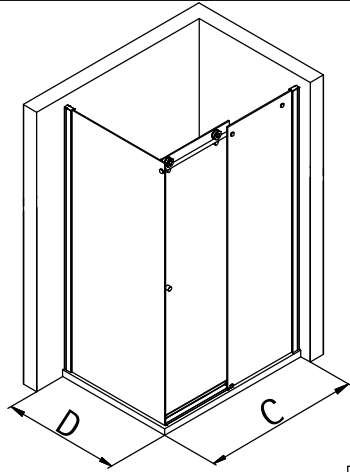
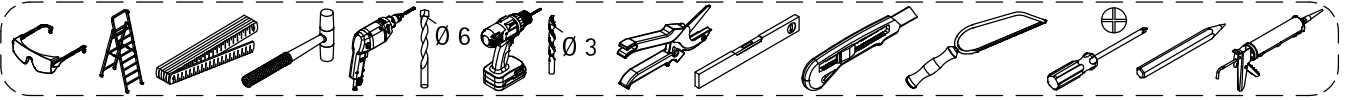
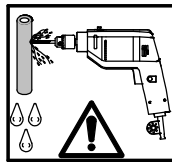
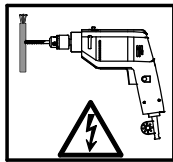
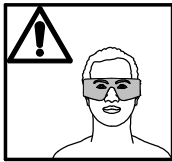
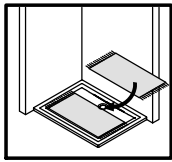


- Montageanleitung
- Assembly instructions
- Notice de montage
- Montagehandleiding
- Návod na montáž
- Instructjune de montaj
- Navodila za namestitev
- Installationstruktioneer



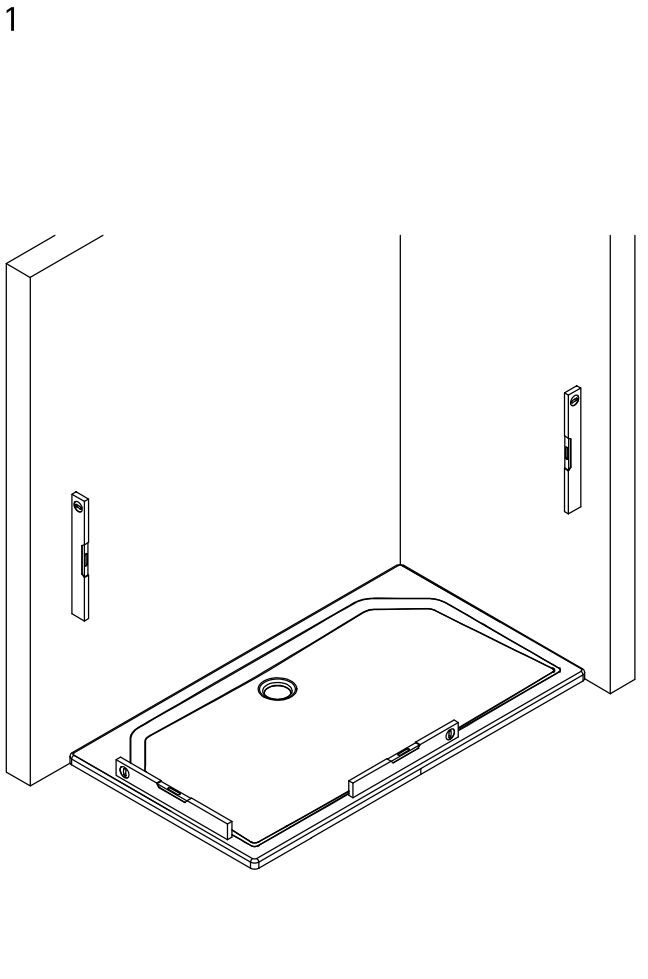


Pos.	Bezeichnung	Ersatzteil-Nr.	Preis	Pos.	Bezeichnung	Ersatzteil-Nr.	Preis
1	2 x Rollengegenhalter	E 79267	Stück 34,95 €	10	1 x Laufschieneanschlag komplett	E 79269	89,00 €
1.1	2 x Gegenstück			10.1	1 x Anschlag		
1.2	2 x Ring unten			10.2	1 x Anschlagpuffer		
1.3	2 x Schlauch			10.3	1 x Gewindestift M6 x 16 mm		
1.4	2 x Senkkopfschraube M6 x 20 mm			11	1 x Laufschiene komplett		
1.5	2 x Kappe	11.1	1 x Laufschiene	E 79301	120,00 €		
2#	1 x Stabgriff	E 79140-6	79,95 €			11.2	1 x Endkappe für Laufschiene
	1 x Knopfgriff	E 79140-23	29,95 €			11.3	1 x Gewindestift M5 x 5 mm
3	2 x Laufschienebefestigung komplett	E 79227	Stück 25,95 €			11.4	1 x Laufschieneaufnahme
3.1	2 x Kappe					11.5	1 x Dichtscheibe
3.2	2 x Senkschraube M6 x 25 mm			11.6	1 x Schlauch		
3.3	2 x Gegenstück			11.7	1 x Gegenstück		
3.4	2 x Schlauch			11.8	1 x Senkschraube M6 x 20 mm		
3.5	2 x Distanzstück	11.9	1 x Abdeckkappe	E 79050	Set 34,95 €		
4	2 x Rolle komplett	11.10	1 x O-Ring Ø 24 mm				
4.1	2 x Lagerzapfen	11.11	1 x O-Ring Ø 17 mm				
4.2	2 x Blende	15	1 x Wasserleiste (inkl. Pos. 16, 45)				
4.3	2 x Rolle	16	2 x Endkappe für Laufschiene				
4.4	2 x Distanzstück	E 79268	Paar 118,95 €	18	1 x Wasserabweisprofil	E 79057	34,95 €
4.5	2 x Schlauch			21	1 x Streifdichtung	E 79073	19,95 €
4.6	2 x Gegenstück			22	1 x Silikonkeil (6 Stk.)	E 79203	13,95 €
4.7	2 x Senkschraube M6 x 25 mm			23	2 x Montagehilfe	E 79201	Set 7,50 €
4.8	2 x Kappe			31	2 x Wandanschlussprofil	E 79230	79,95 €
5	1 x Türführung komplett	E 79280	69,95 €	32*	2 x Abdeckkappe	E 79200	35,95 €
5.1	1 x Blende			33*	6 x Kappenschraube 3,5 x 9,5 mm		
5.2	1 x Gegenplatte			34*	6 x Abdeckkappe für Kappenschraube		
5.3	1 x Schutzfolie			35*	10 x Linsen-Blechschrabe 4,2 x 45 mm		
5.4	1 x Türführung			36*	10 x Dübel S6		
5.6	1 x Senkkopfschraube M6 x 20 mm	40	1 x Innensechskantschlüssel SW 3	# optional			
5.7	1 x Wasserabweisprofil	41	1 x Innensechskantschlüssel SW 4				
7	1 x Tür	42	1 x Innensechskantschlüssel SW 2,5				
8	1 x Festelement	45	1 x Klebestreifen (Set 6 Stk.)				
9	1 x Seitenscheibe		Schrauben und Abdeckkappenset				

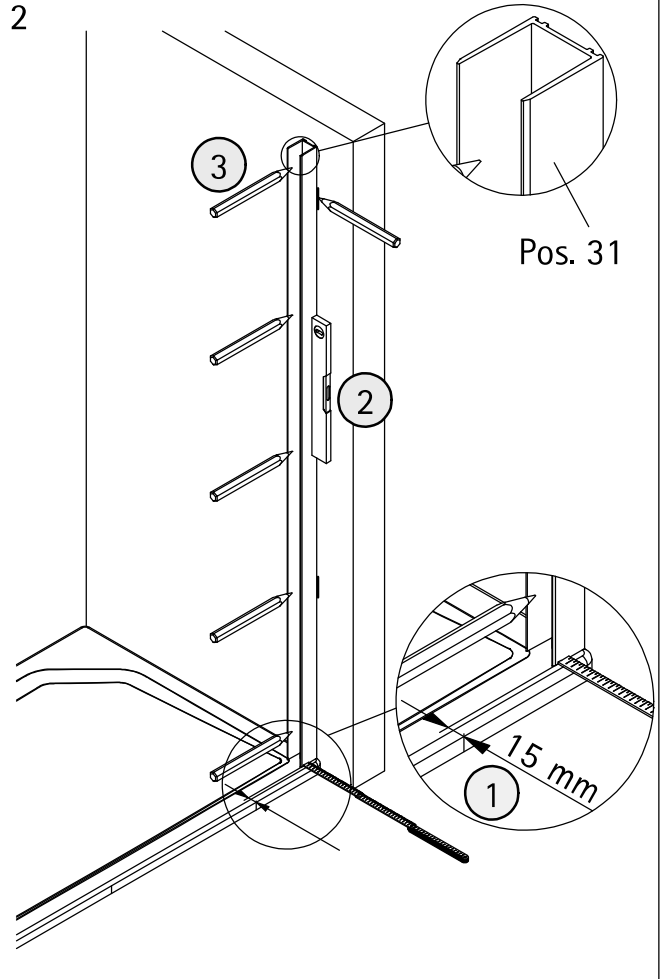


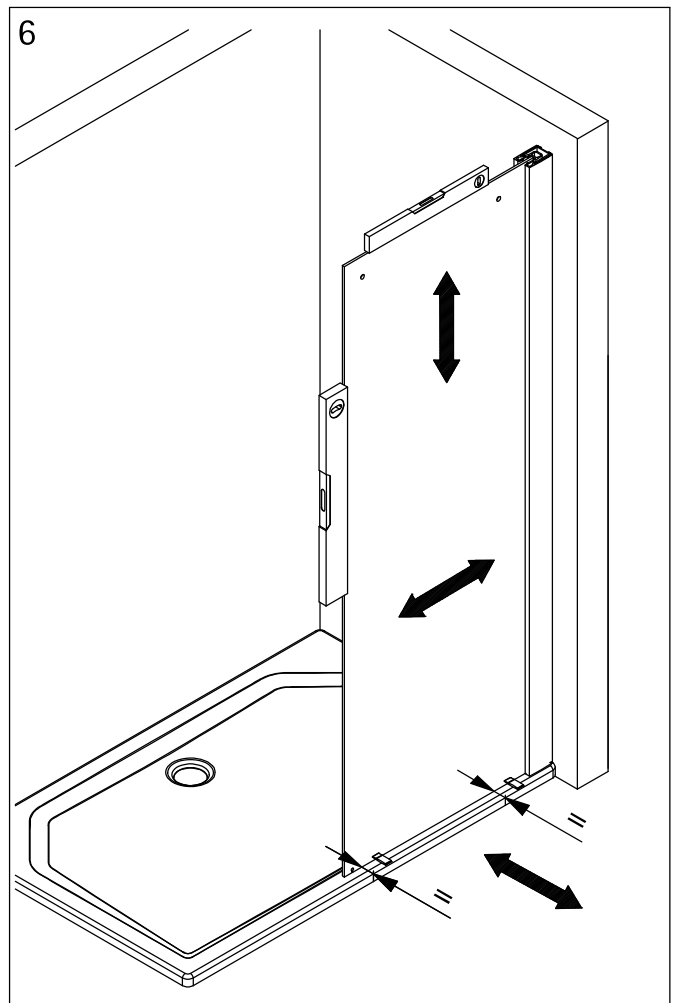
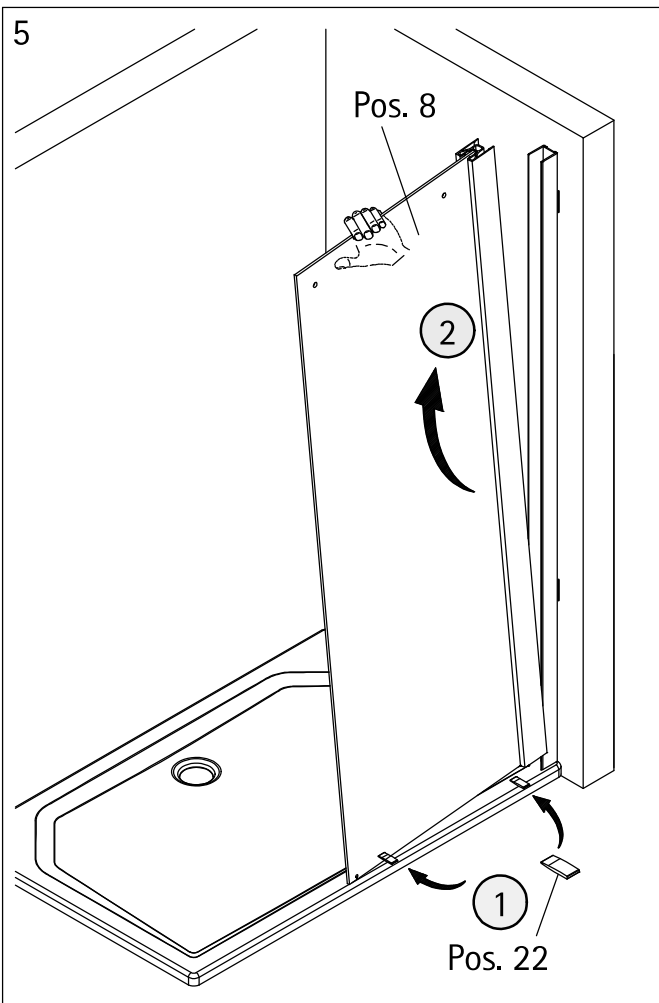
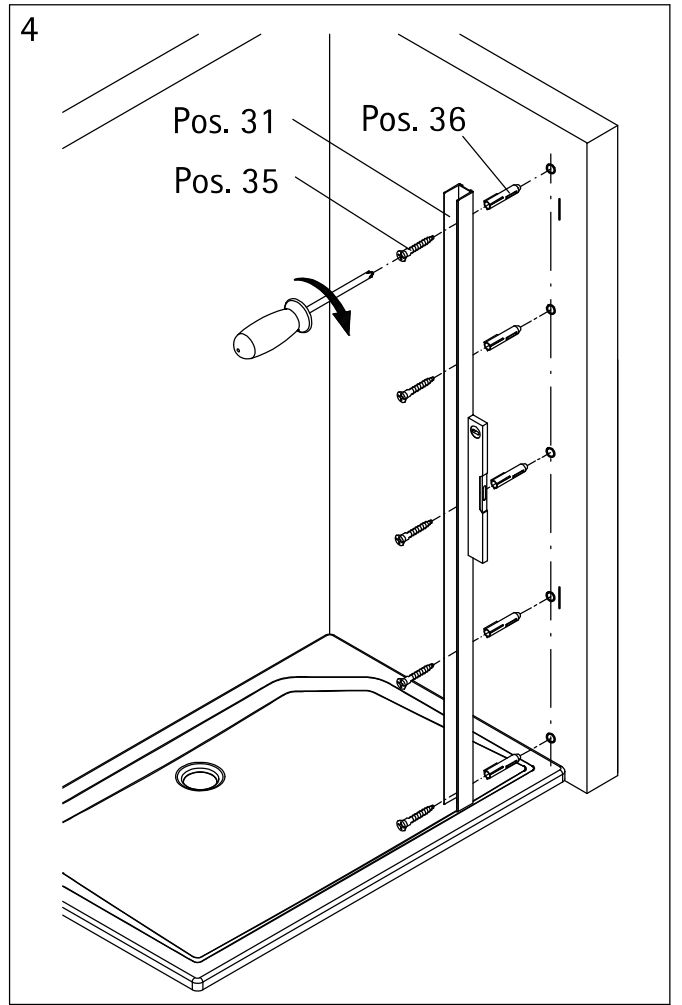
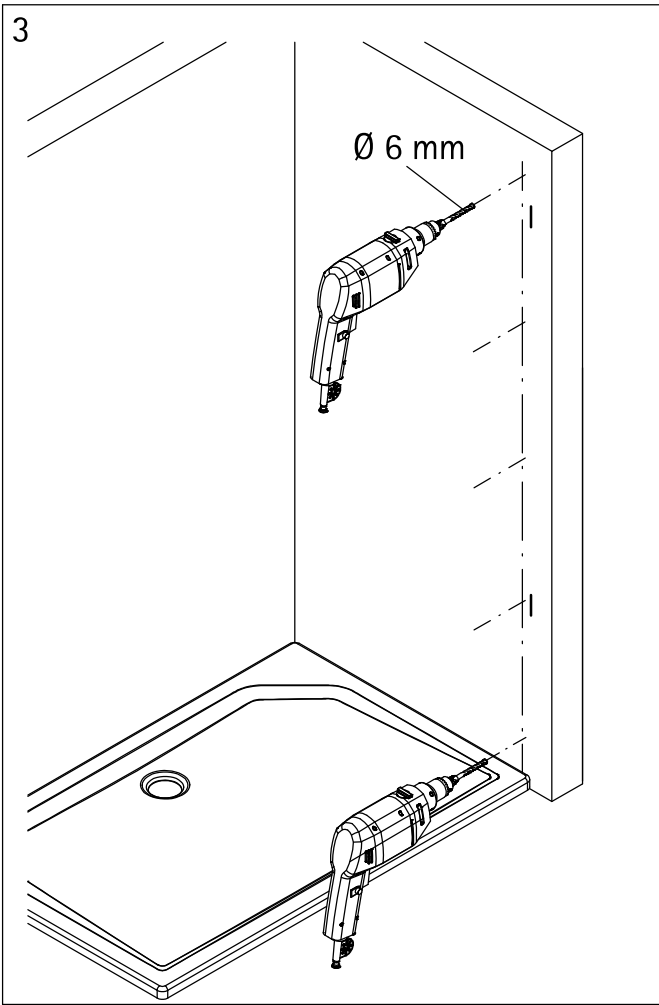
A	B	C	D
1200 x 800 mm		1185 - 1205 mm	785 - 805 mm
1400 x 800 mm		1385 - 1405 mm	785 - 805 mm
1200 x 900 mm		1185 - 1205 mm	885 - 905 mm
1400 x 900 mm		1385 - 1405 mm	885 - 905 mm

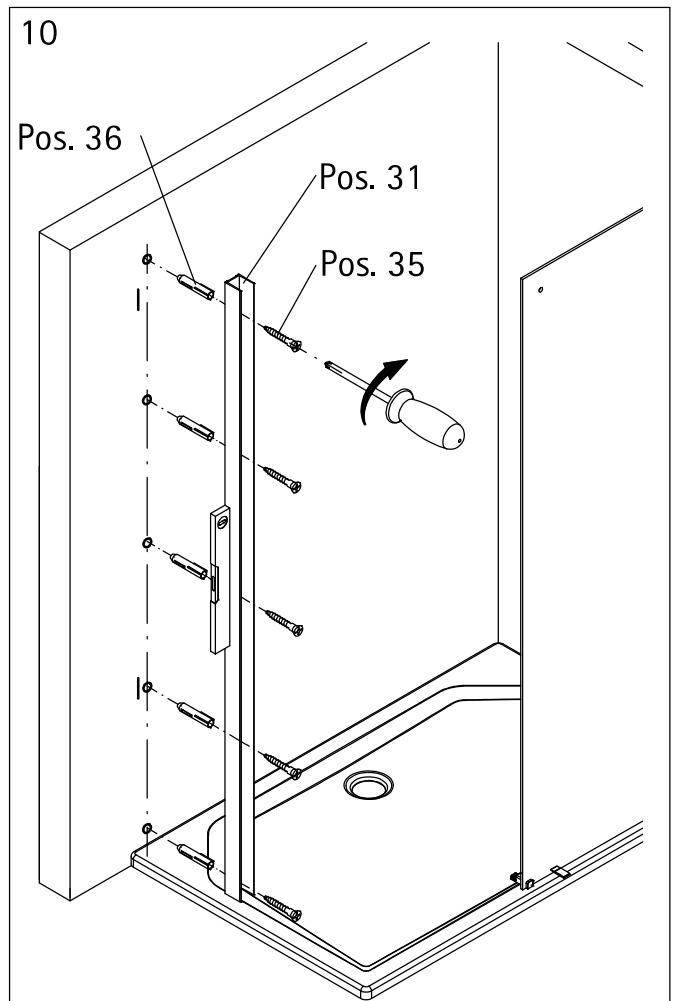
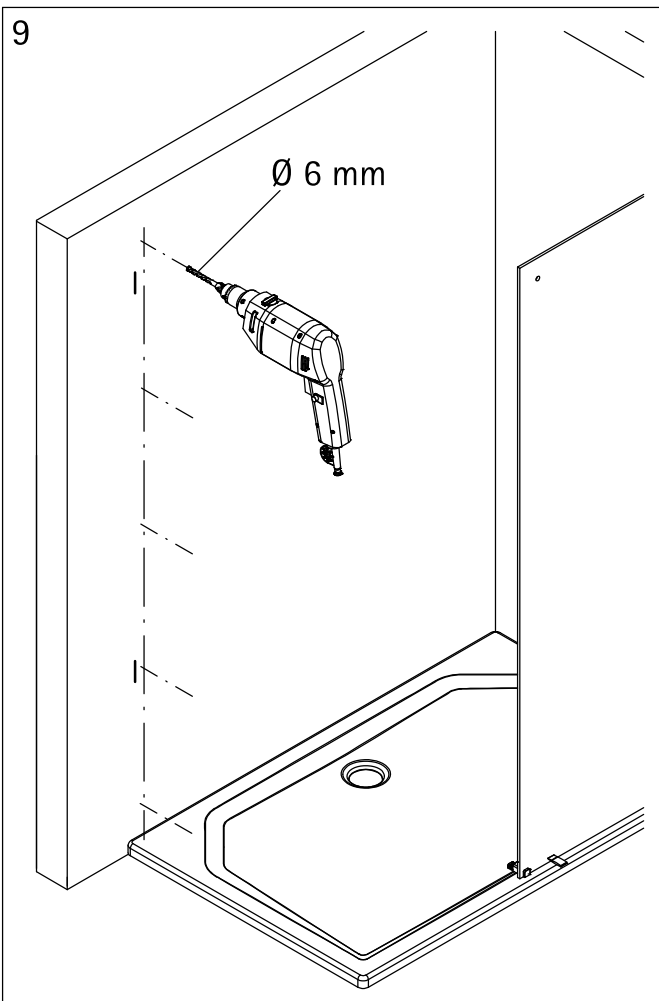
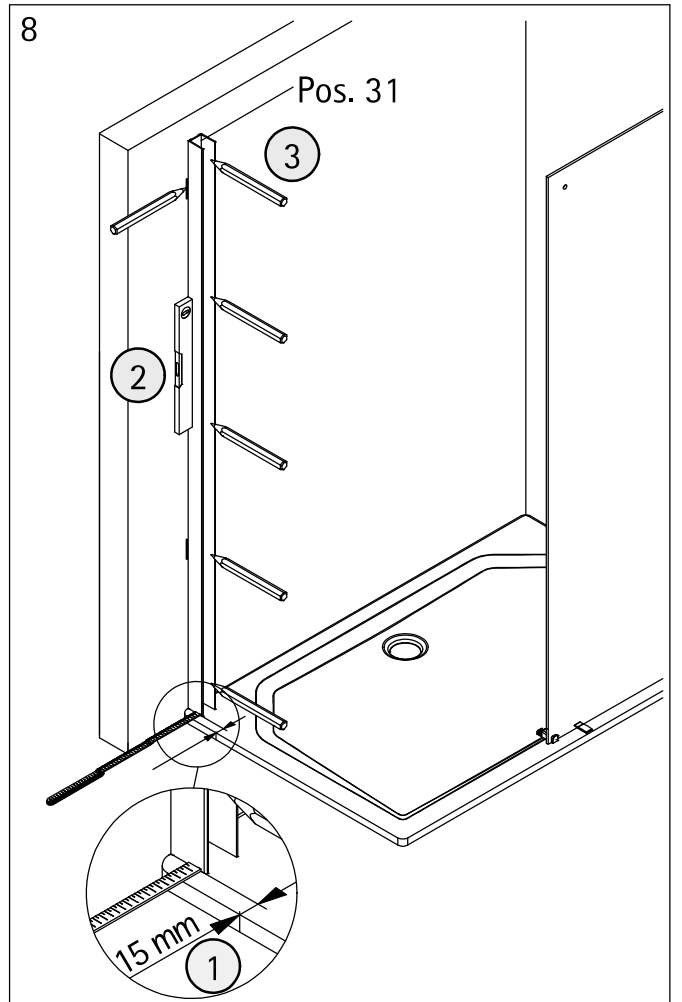
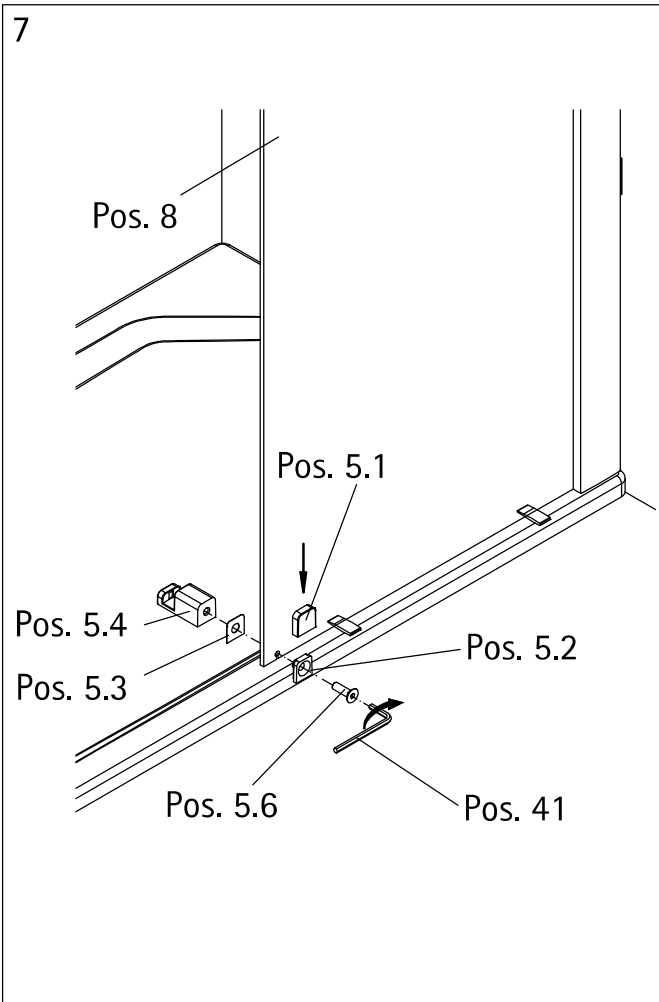
1



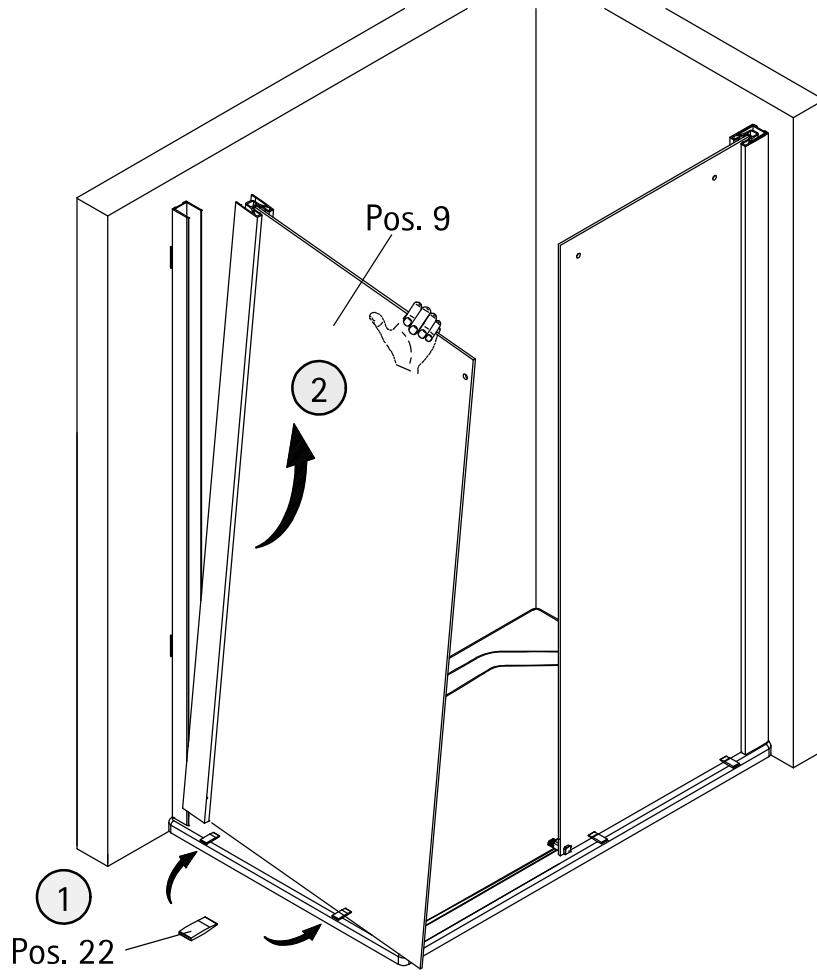
2



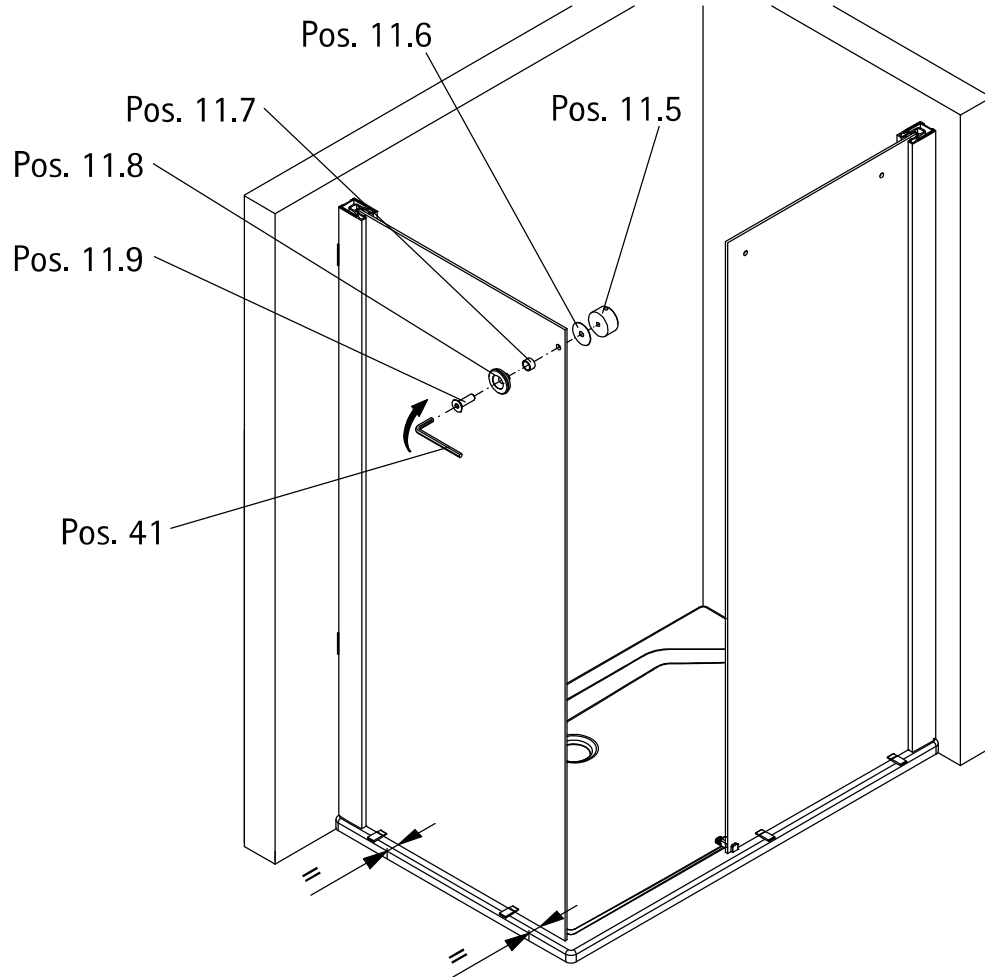




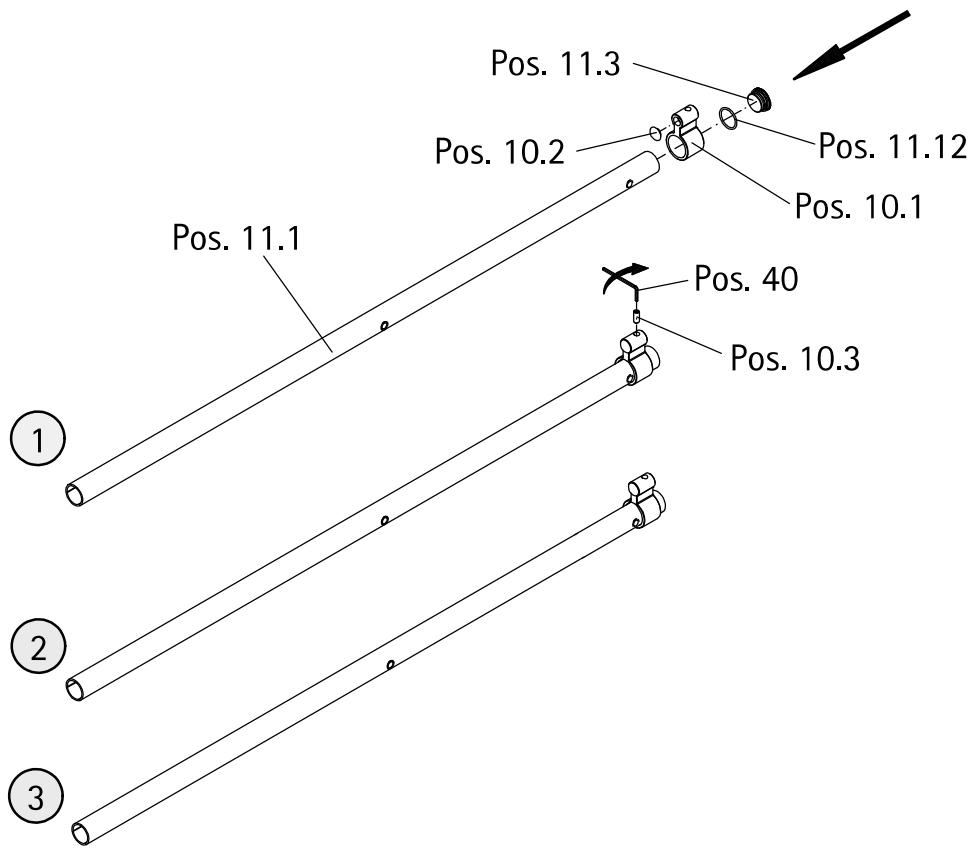
11



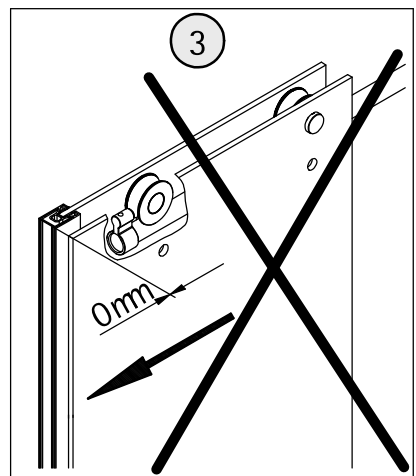
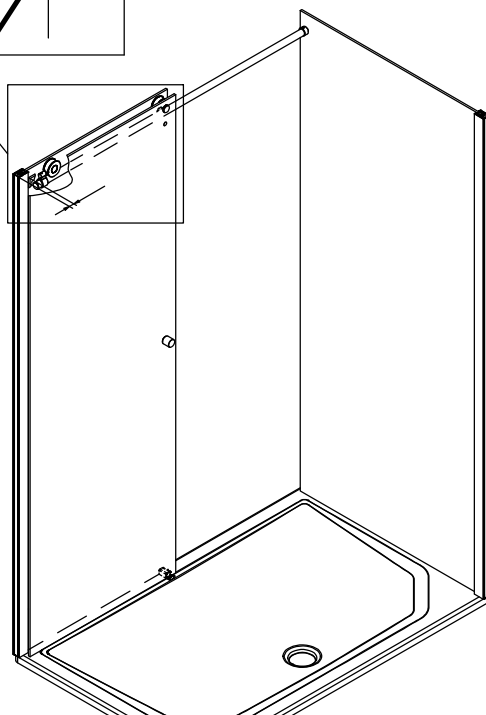
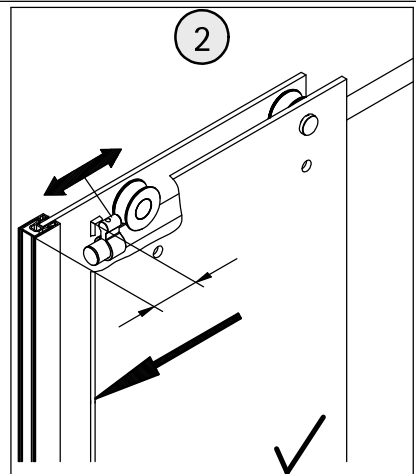
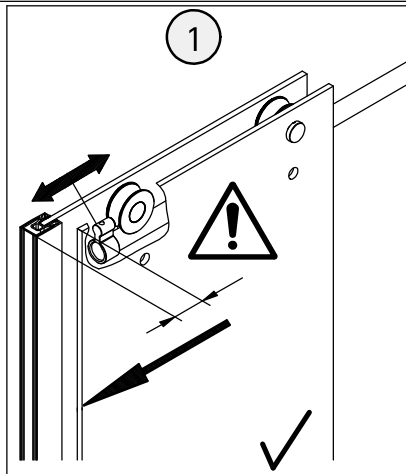
12

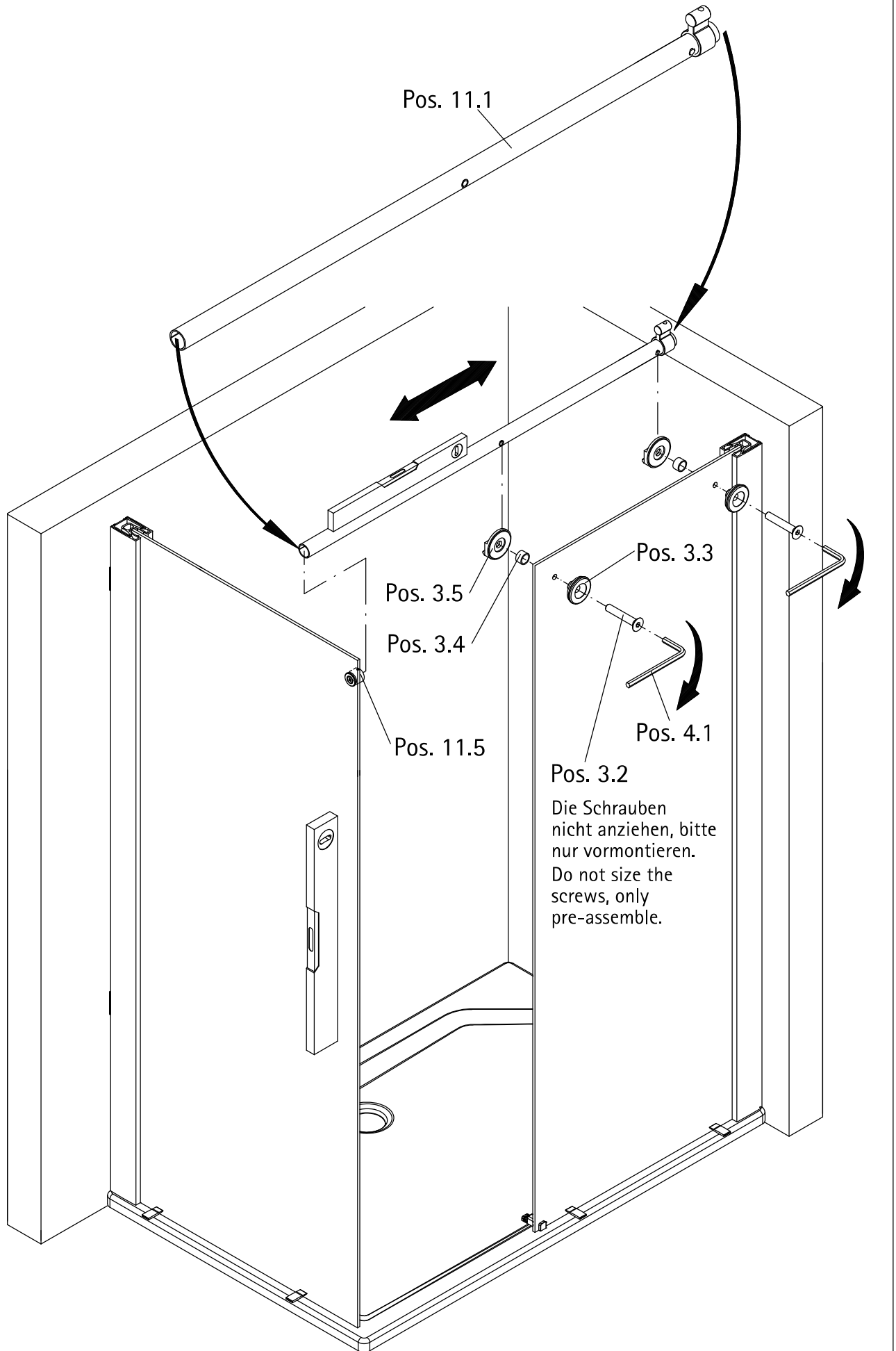


13



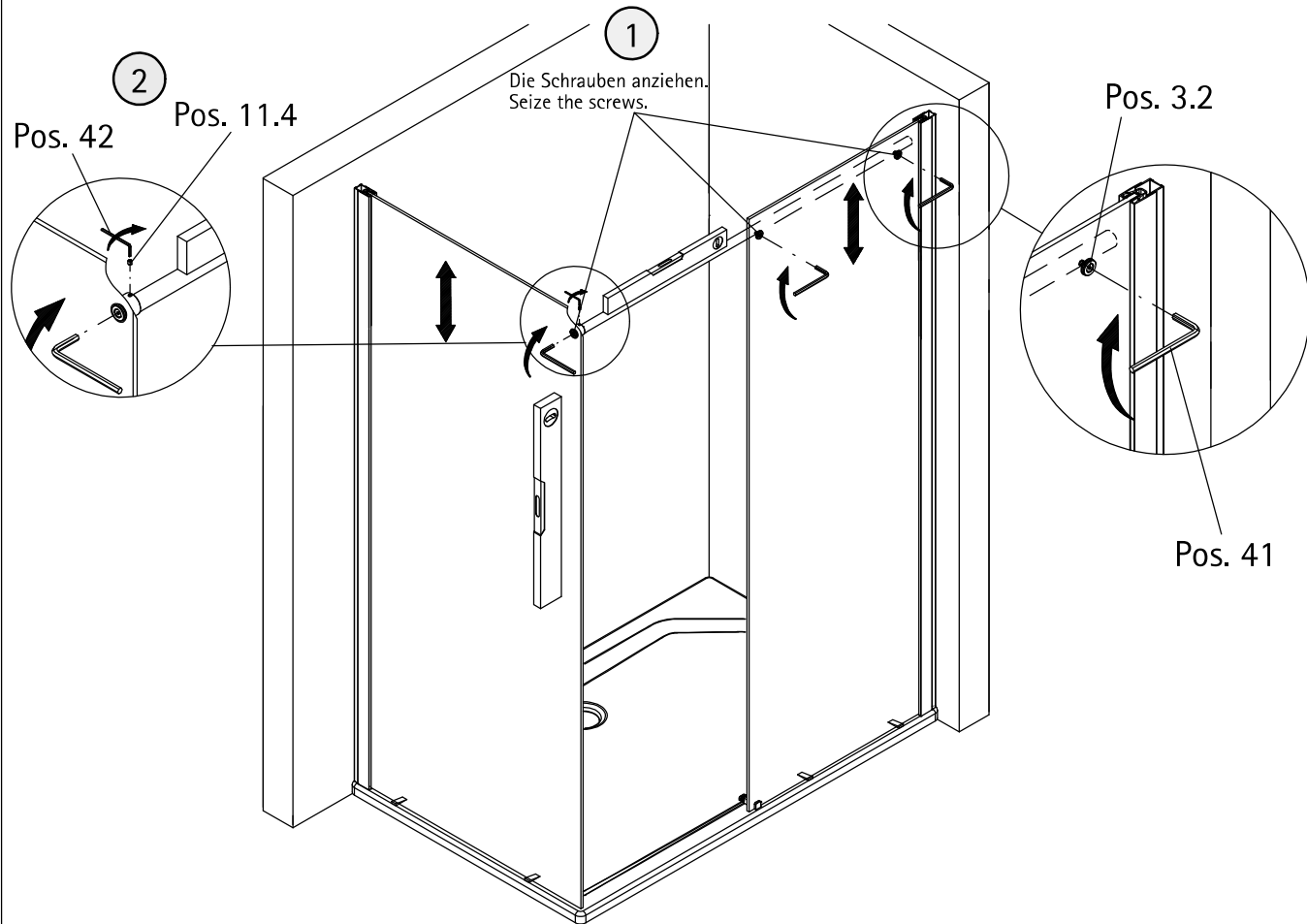
14



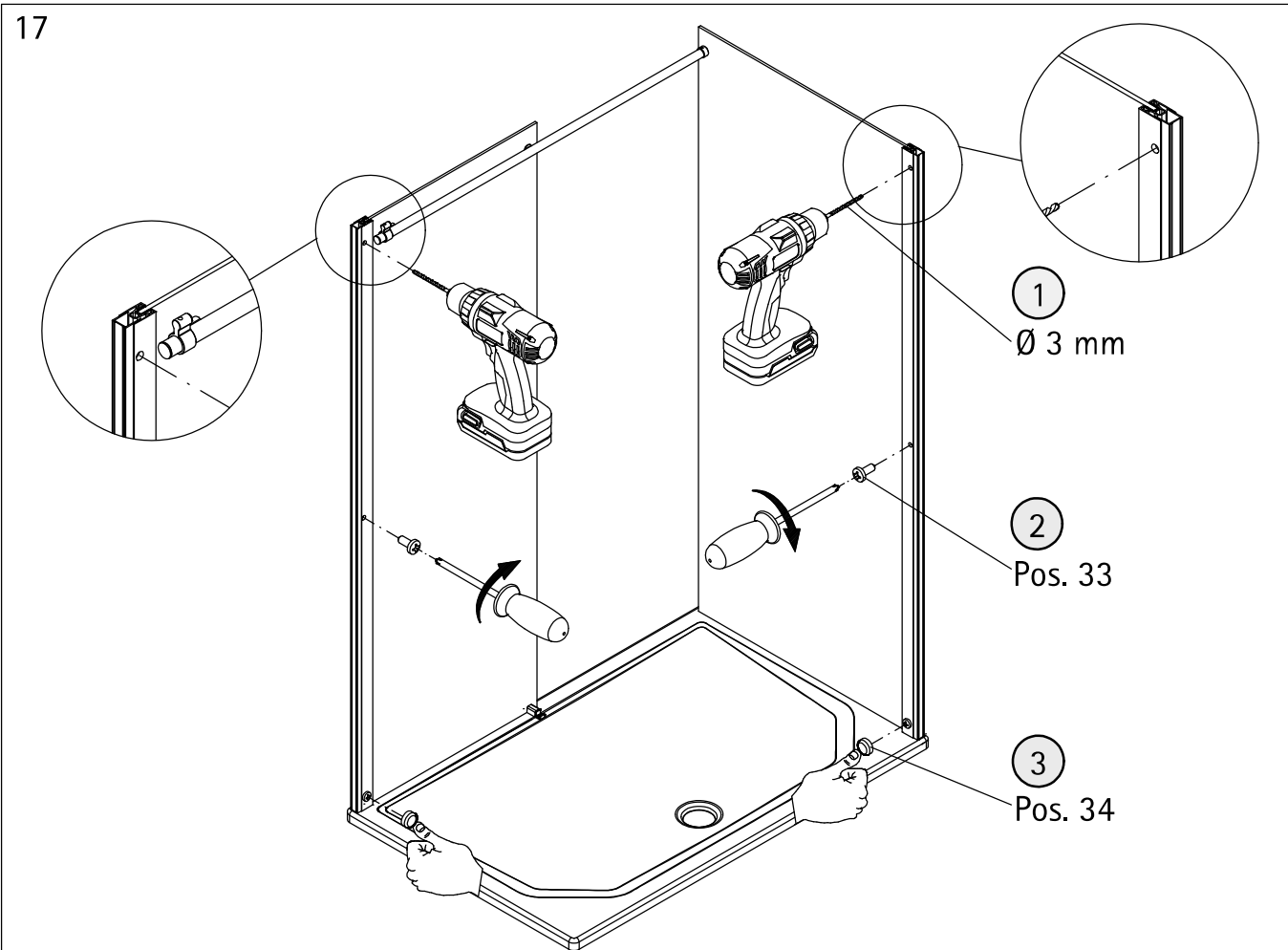


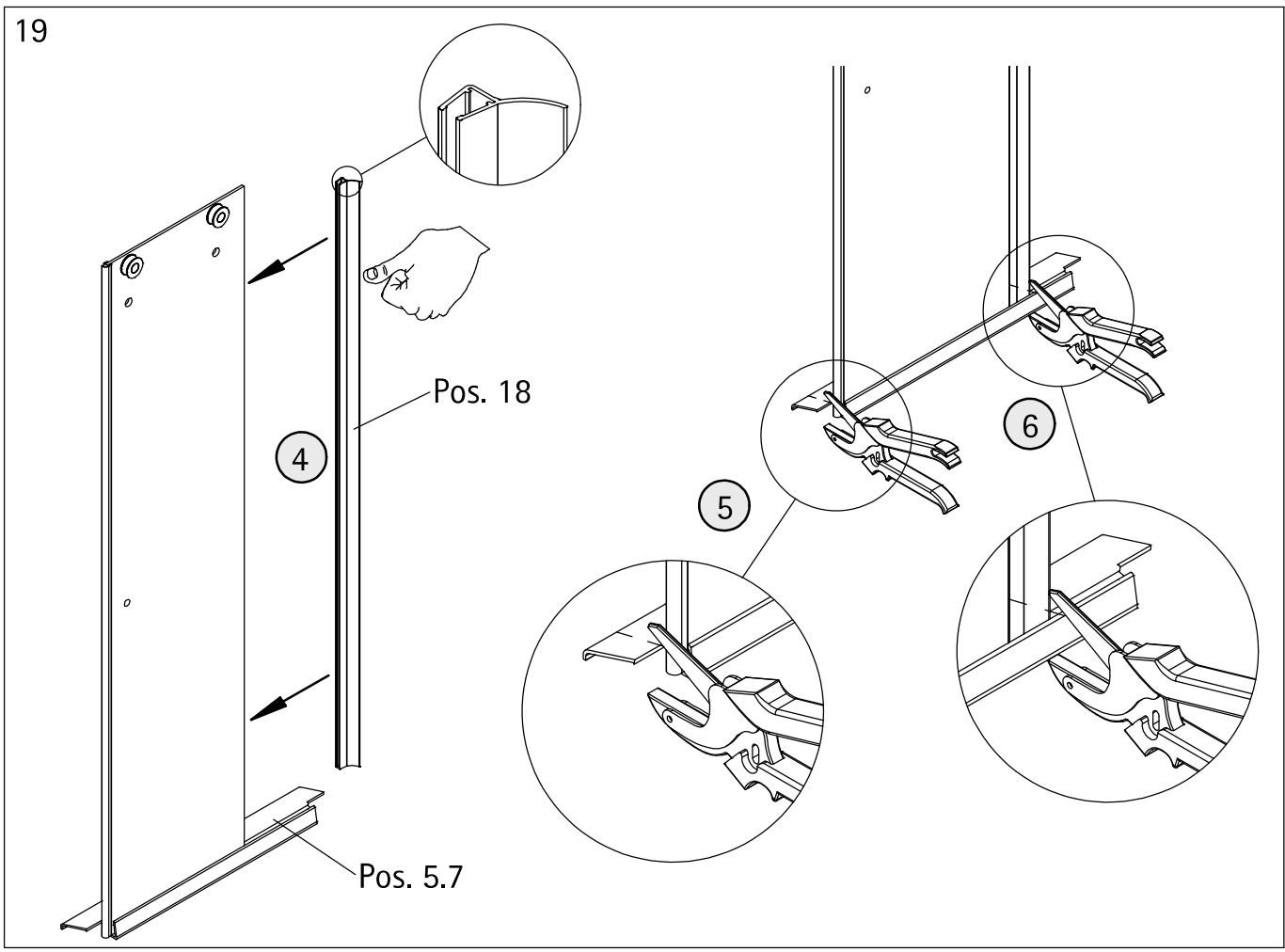
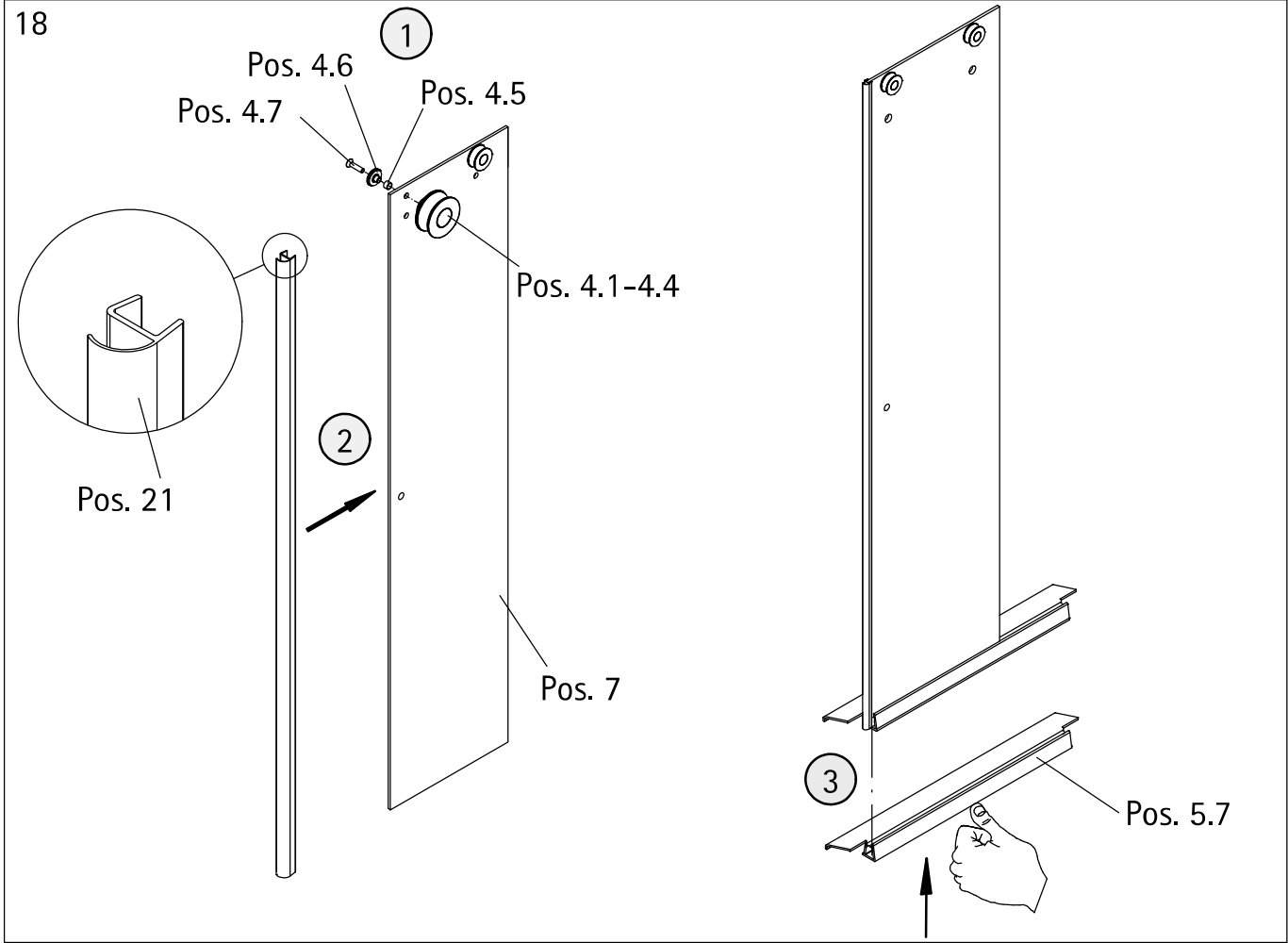


16

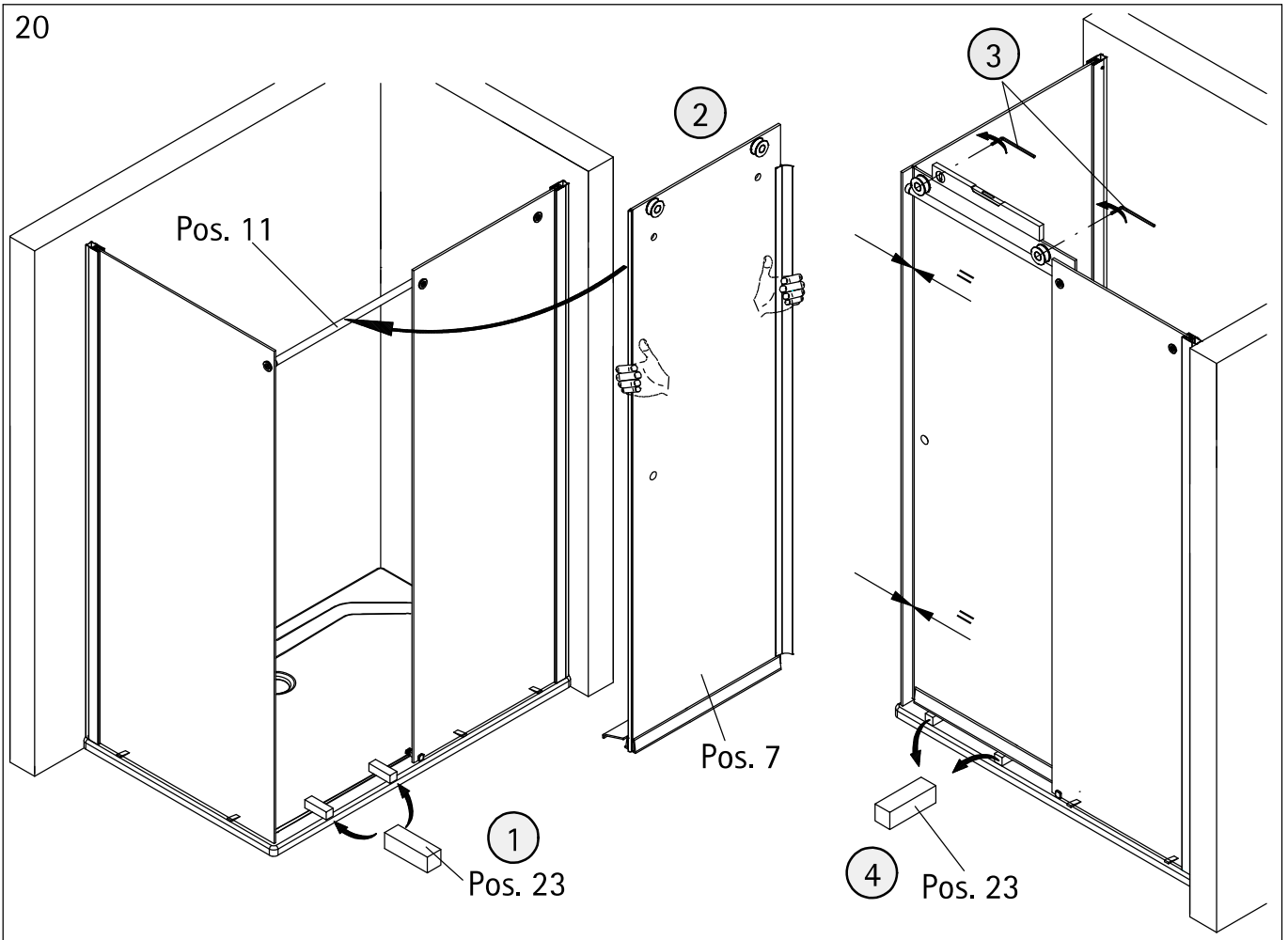


17





20

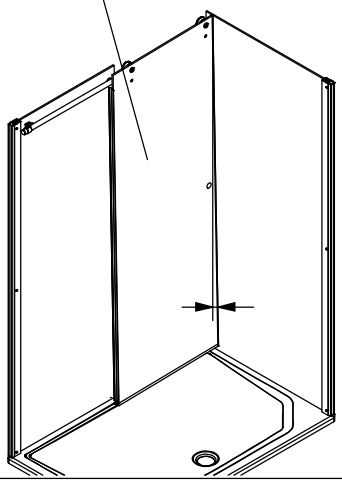
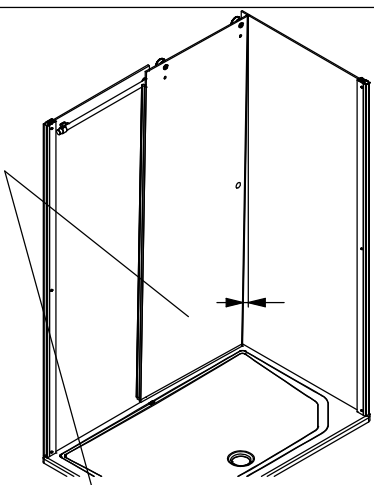


21



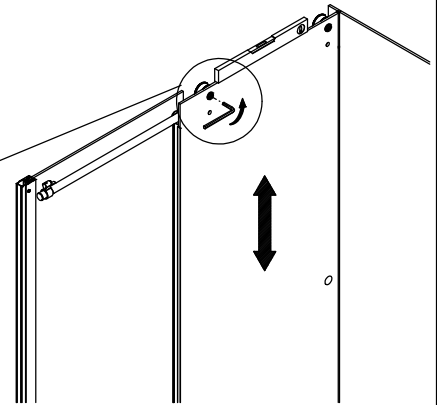
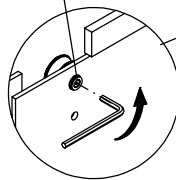
1

Wenn die Tür nicht schließt,  
Pos. 4.7 lösen und die Tür  
in der Höhe verschieben.  
If the door doesn't close  
properly, Pos. 4.7 unscrew  
and the door adjust.



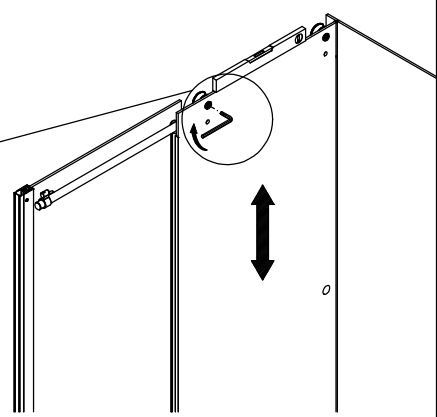
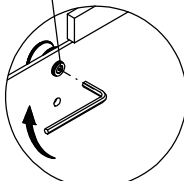
2

Pos. 4.7

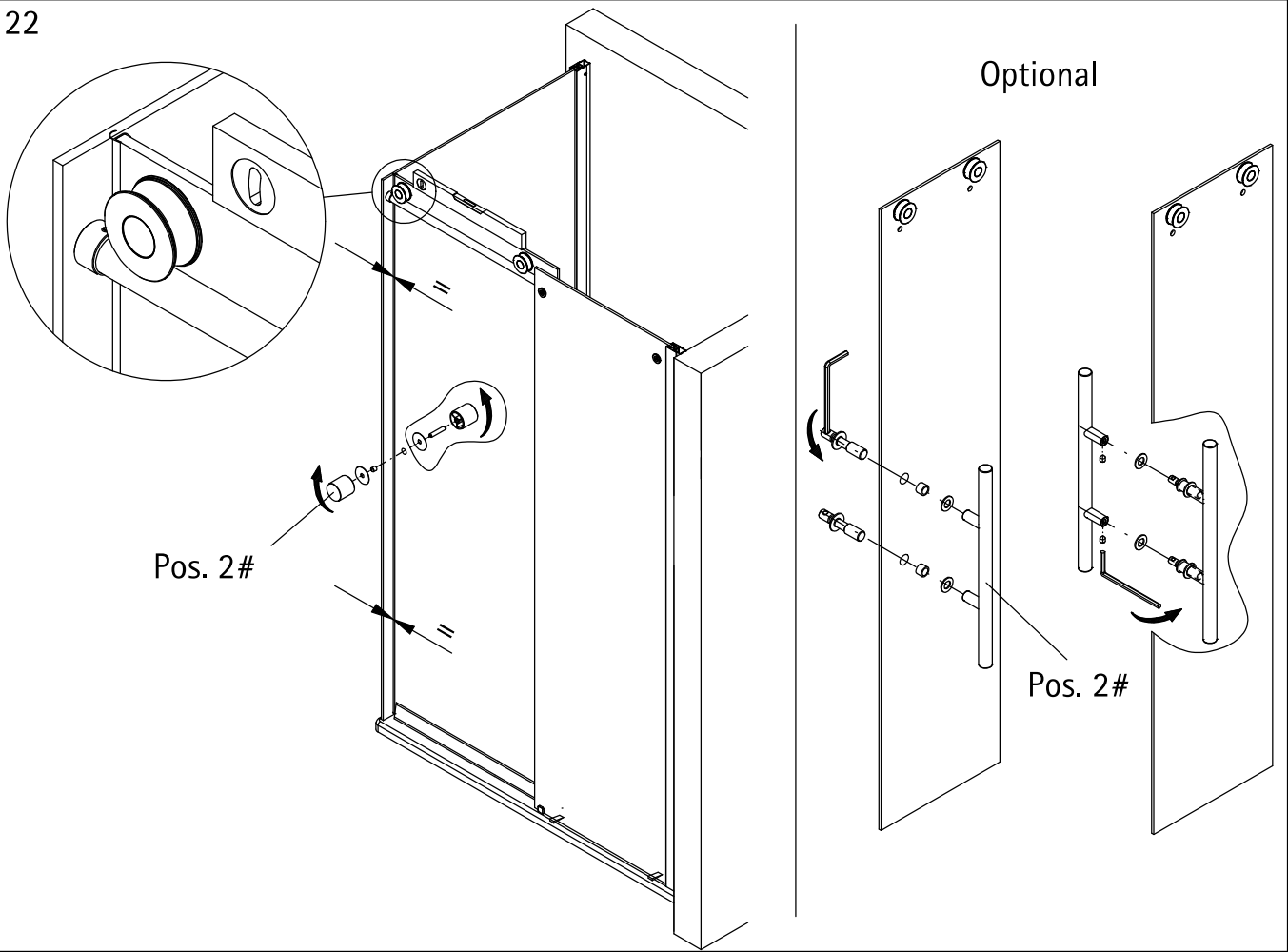


3

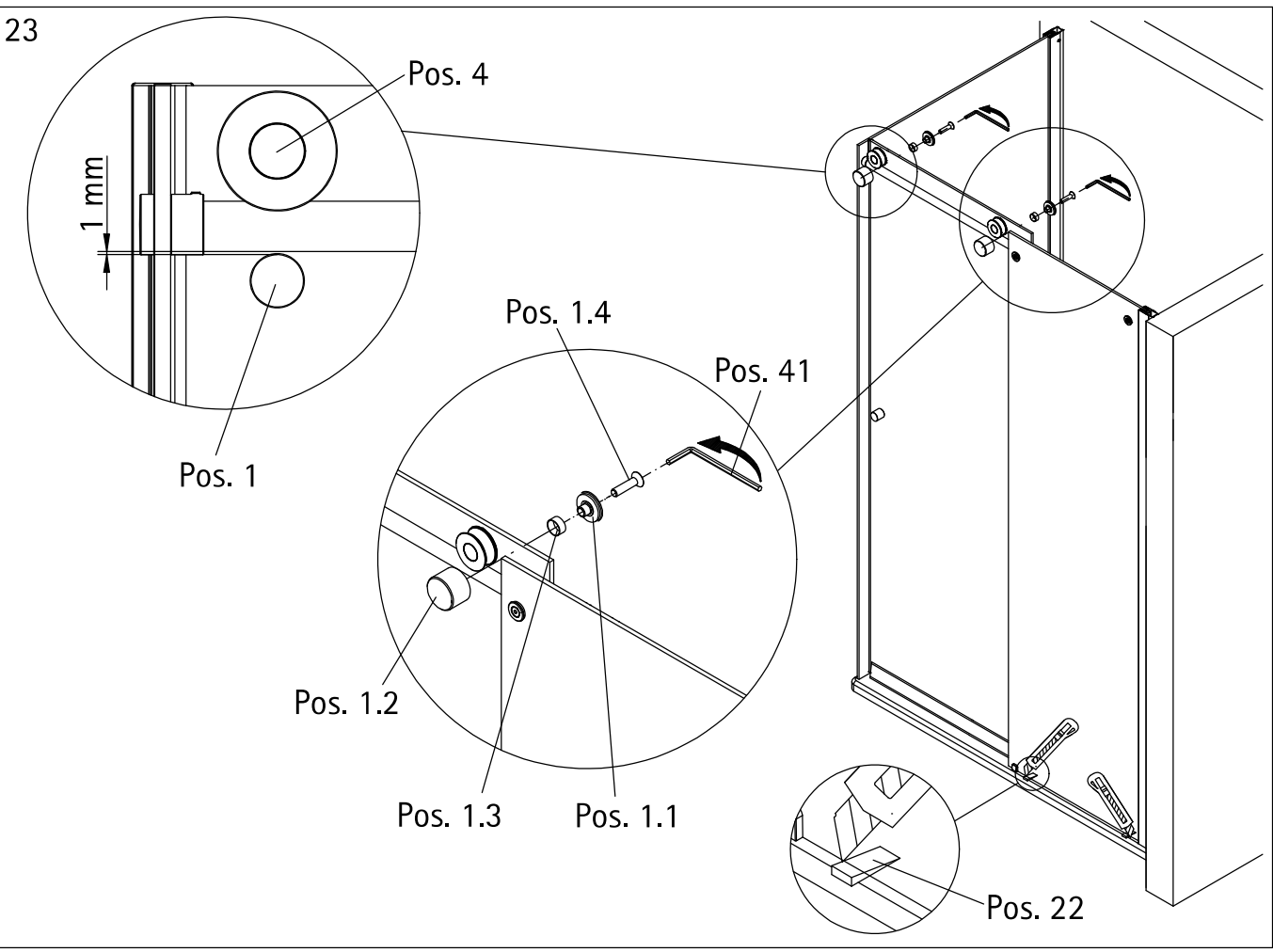
Pos. 4.7

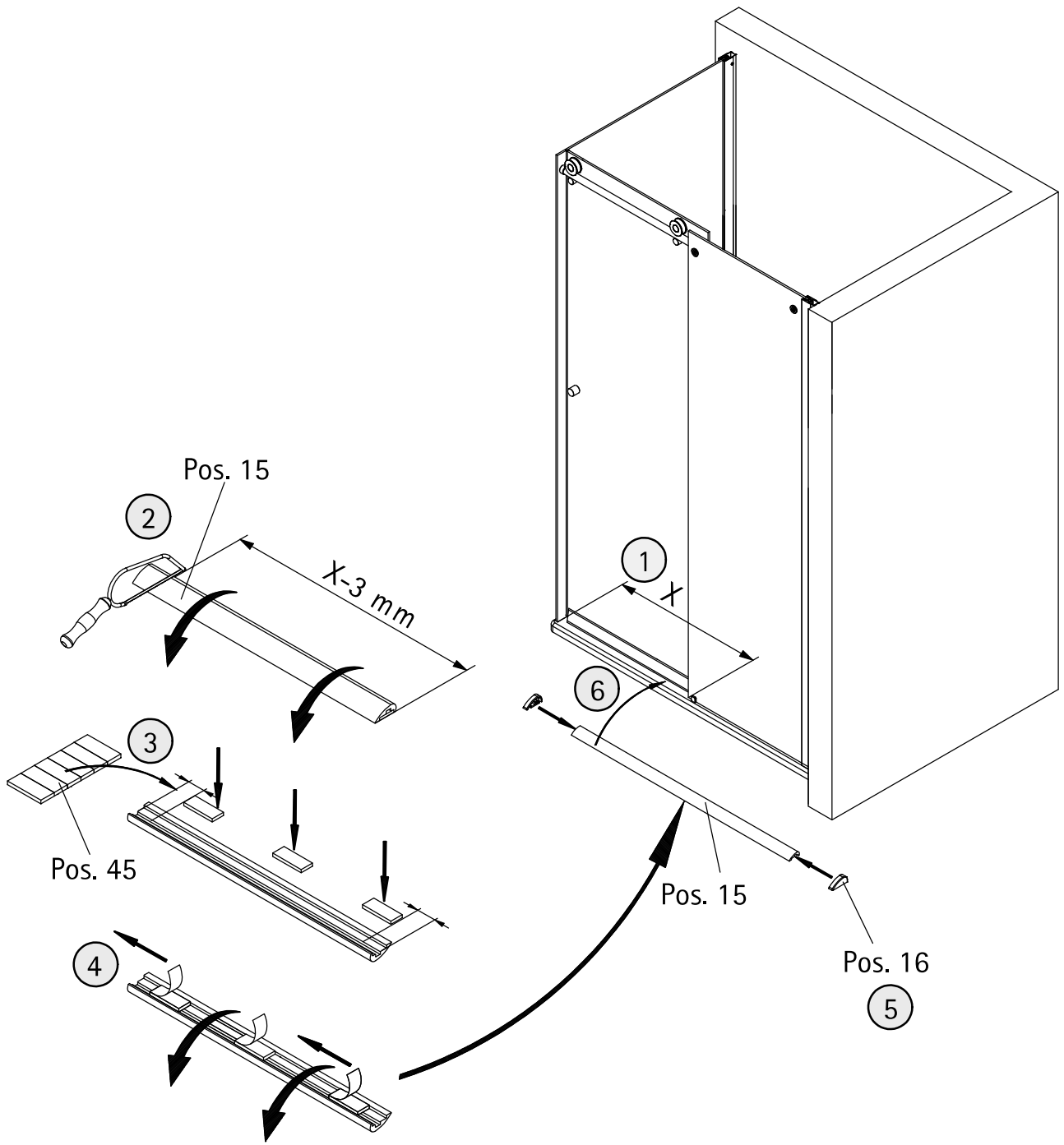


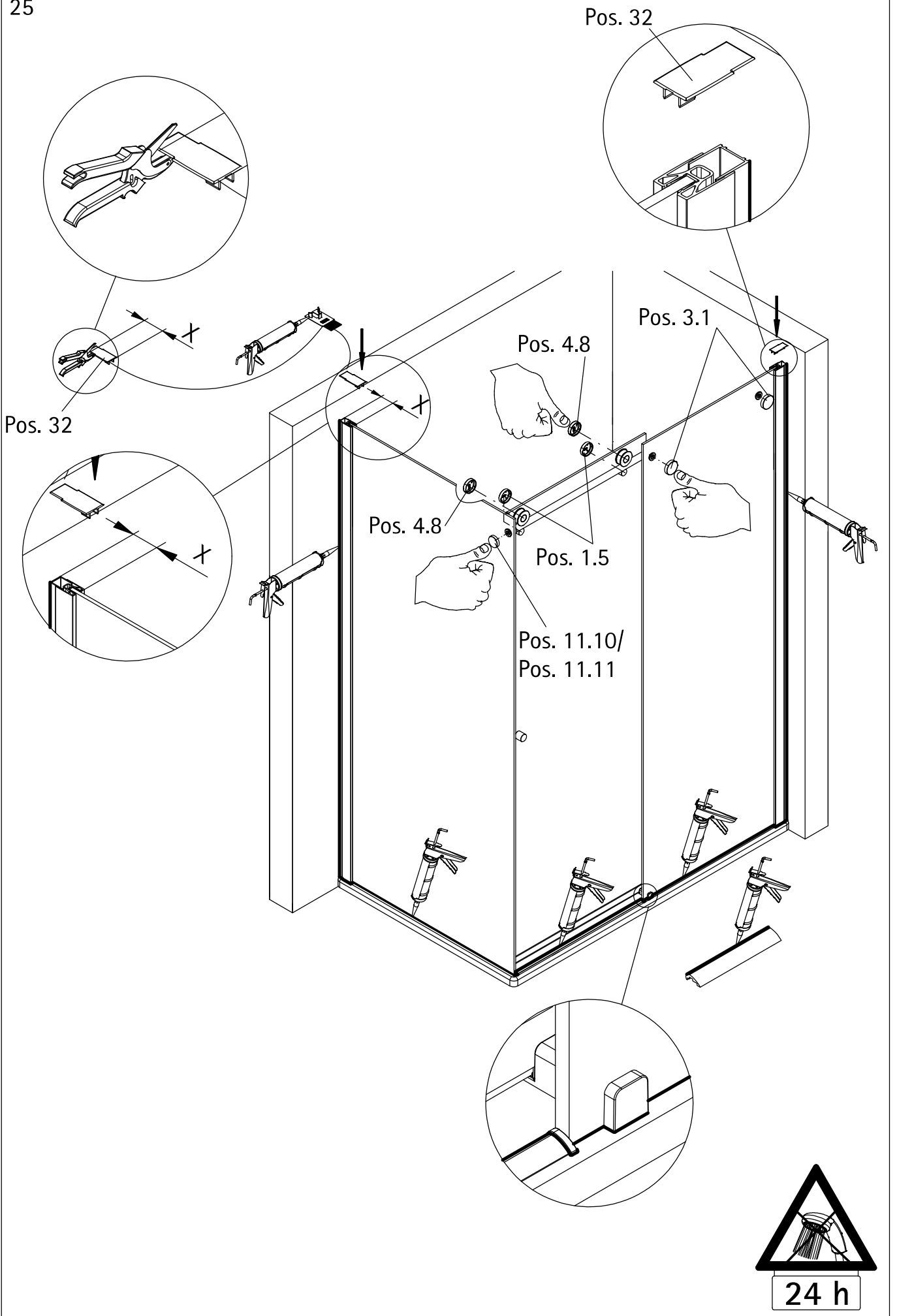
22

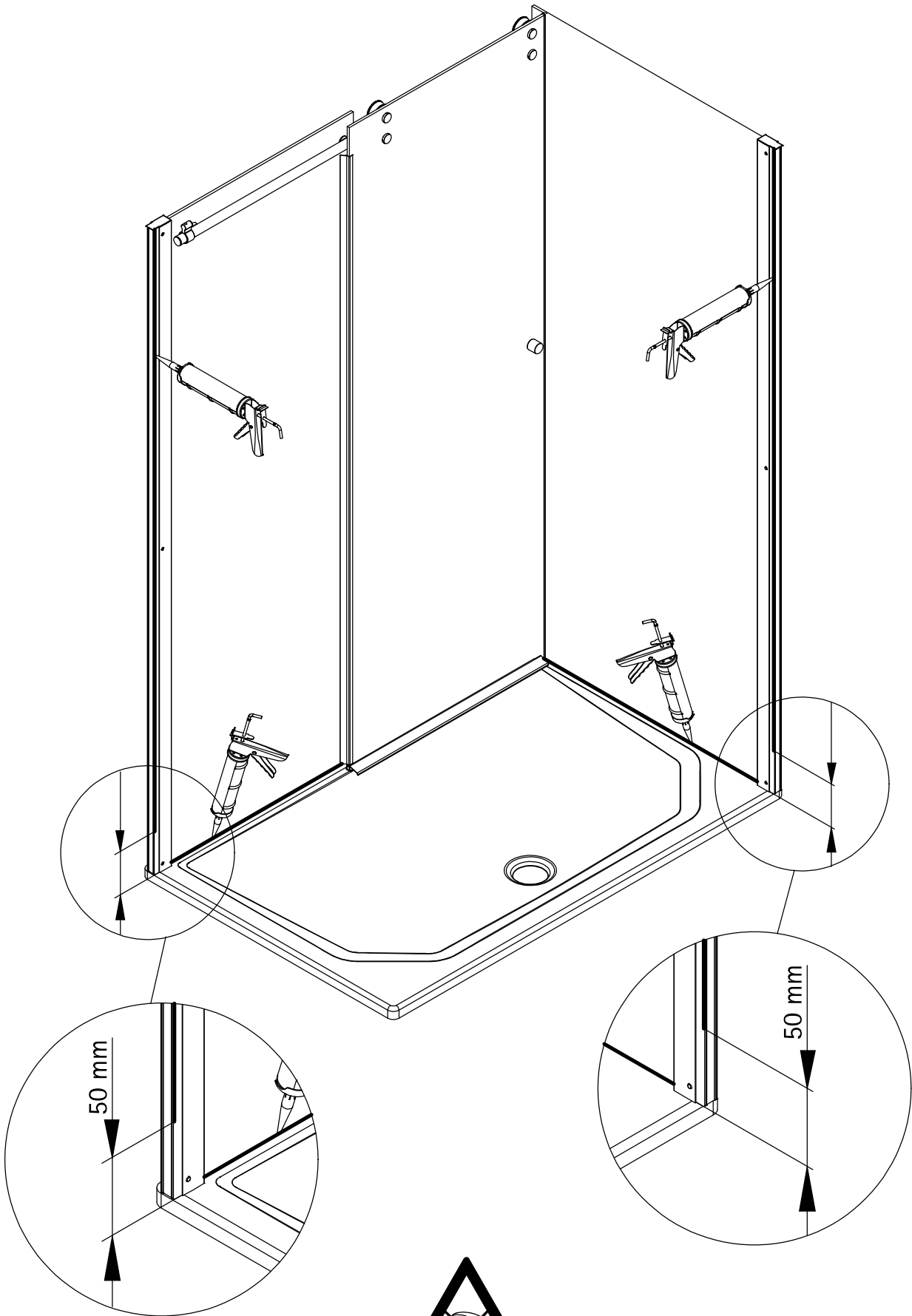


23

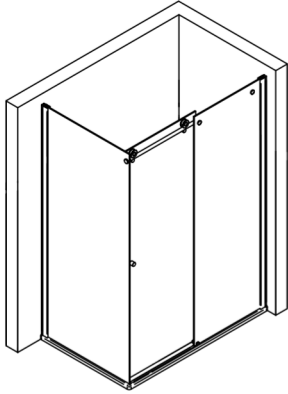








1312-11



## Kontrollbeleg Control Receipt

Prüfnummer / Inspection number

---



Duschservice  
Zum Hohlen Morgen 22  
59939 Olsberg  
Deutschland / Germany / Allemagne / Duitland



Ersatzteilbestellung/



Fax 02962 / 972-4260

Allgemeine technische Probleme:



Telefon 02962 / 972-40

E-mail:



ersatzteile@duschservice.de