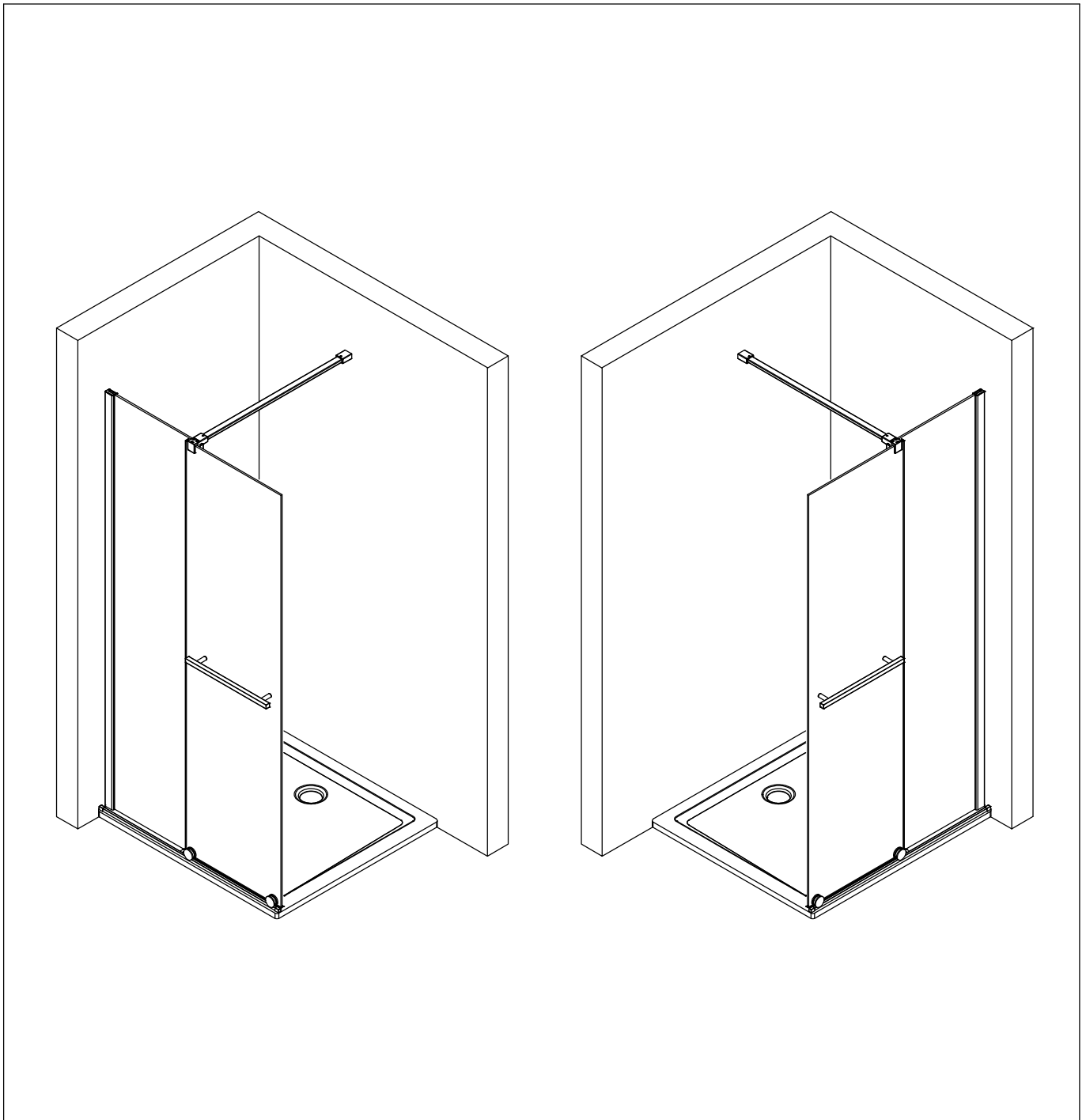
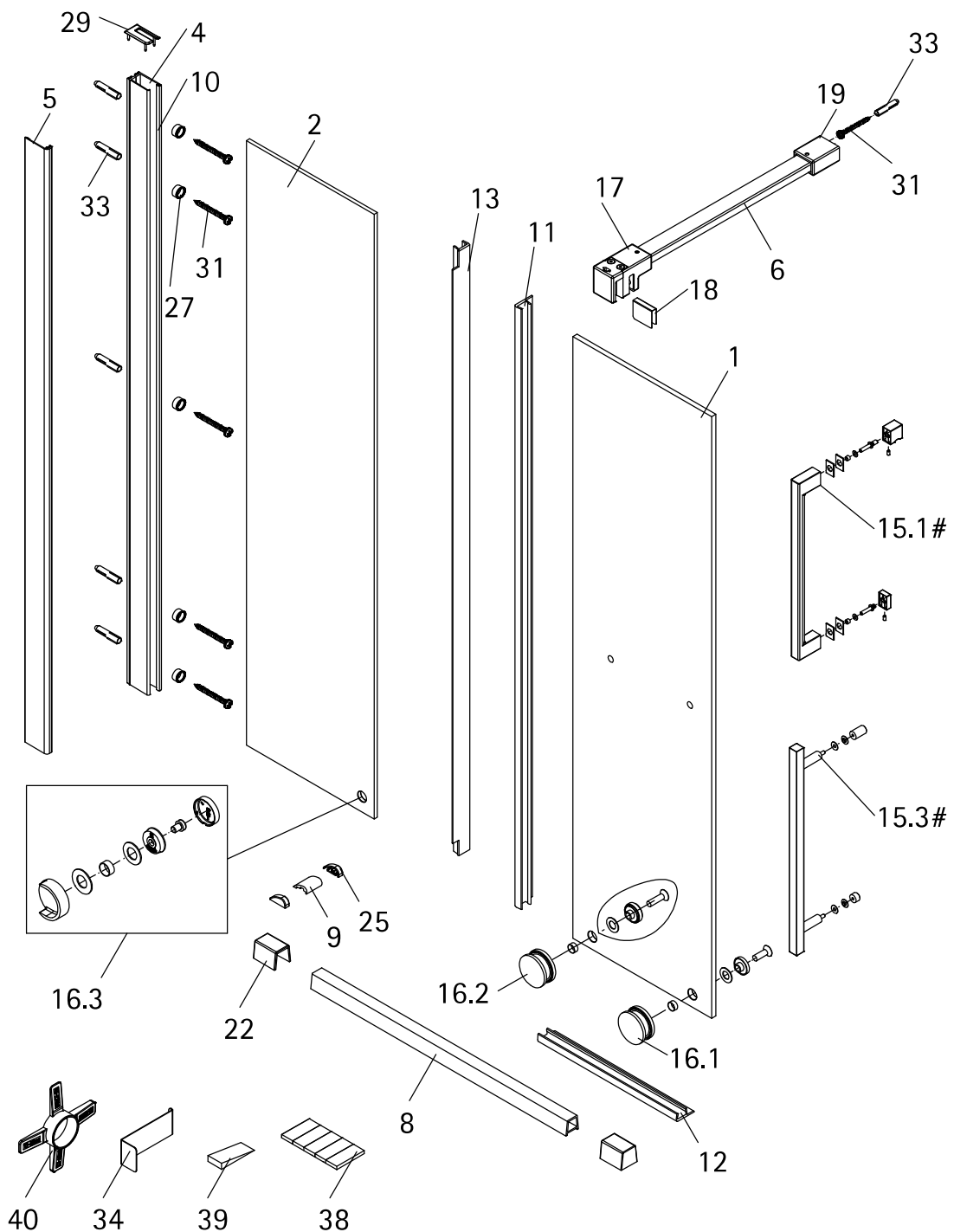


- Montageanleitung
- Assembly instructions
- Notice de montage
- Montagehandleiding
- Návod na montáž
- Instrucțiune de montaj
- Navodila za namestitev
- Installationstruktioener





Pos.	Stück	Bezeichnung	Ersatzteil-Nr.	Preis	Pos.	Stück	Bezeichnung	Ersatzteil-Nr.	Preis
1	1x	Türscheibe			17	1x	Gleiter	E33280	39,95 €
2	1x	Nebenteilscheibe			18	1x	Glasschutz Gleiter		
4	1x	Wandanschlussprofil, inkl. Pos. 10	E33248	69,00 €	19	1x	Wandhalter		
5	1x	Klemmprofil	E33249-1	29,00 €	22	2x	Kappe		
6	1x	Stabilisationsbügel, inkl. Pos. 17, 18, 19	E33338	99,90 €	25*	2x	Endkappe WL, links/ rechts		
8	1x	Laufschiene, inkl. Pos. 22	E33301	59,95 €	27*	5x	Glasschutz		
9*	1x	Wasserleiste			29*	1x	Kappe links, rechts		
10	1x	Dichtprofil			31*	6x	Linsenblechschraube 4,2 x 45mm		
11	1x	Vertikaldichtprofil	E33072	34,95 €	33*	6x	Dübel Tri 6 x 36mm		
12	1x	Wasserabweisprofil	E33058	34,95 €	34*	1x	Demontagehebel		
13	1x	Vertikaldichtprofil	E33074-1	34,95 €	38*	4x	Klebestreifensatz		
15.1#	1x	Stangengriff, eckig	E33140-35	98,95 €	39*	1x	Silikonkeil (6 Stück)	E33203	13,95 €
15.3#	1x	Stangengriff, eckig	E33140-29	79,95 €	40*	1x	Montagehilfe		
16.1	1x	Laufrolle, komplett	E33262	59,95 €					
16.2	1x	Laufrolle mit Puffer, komplett	E33262-1	59,95 €					
16.3	1x	Anschlag, komplett	E33225	24,95 €					
							* Schrauben- und Abdeckkappenset	E33200	35,95 €
							# Optional		



Pos.	Stück	Bezeichnung
1	1x	door panel
2	1x	fixed panel
4	1x	wall connection profile, incl. Pos. 10
5	1x	clamping profile
6	1x	stabilizing bar, incl. Pos. 17, 18, 19
8	1x	slide rail profile, incl. Pos. 22
9*	1x	sealing profile
10	1x	sealing profile
11	1x	sealing profile vertical door
12	1x	sealing profile, short
13	1x	sealing profile vertical
15.1#	1x	designer handle, square
15.3#	1x	designer handle, square
16.1	1x	roller, complete
16.2	1x	roller with buffer, complete
16.3	1x	stopper, complete

Pos.	Stück	Bezeichnung
17	1x	slider
18	1x	glass gasket slider
19	1x	wall holder
22	2x	end cap
25*	2x	end cap for sealing profile, left/ right
27*	5x	glass gasket
29*	1x	cover cap, right/ left
31*	6x	round head screw 4,2 x 45mm
33*	6x	dowel Tri 6 x 36mm
34*	1x	disassembly lever
38*	4x	adhesive stripes
39*	1x	assembly wedge
40*	1x	assembly aid

optional

* kit with screws and cover caps



Pos.	Stück	Bezeichnung
1	1x	panneau de la porte
2	1x	partie fixe
4	1x	profilé mural de fixation, incl. Pos. 10
5	1x	profilé de pincement
6	1x	barre de stabilisation, incl. Pos. 17, 18, 19
8	1x	glissière profilé, incl. Pos. 22
9*	1x	barre de seuil
10	1x	profilé d'étanchéité
11	1x	profilé d'étanchéité vertical porte
12	1x	profilé d'étanchéité, court
13	1x	profilé d'étanchéité vertical
15.1#	1x	poignée barre, carré
15.3#	1x	poignée barre, carré
16.1	1x	roulette complete
16.2	1x	roulette avec butoir complete
16.3	1x	pièce d'arrêt complete

Pos.	Stück	Bezeichnung
17	1x	coulissant
18	1x	protection du verre coulissant
19	1x	mur support
22	2x	capuchon
25*	2x	capuchon pour profilé d'étanchéité gauche/ droite
27*	5x	protection du verre
29*	1x	cache droite/ gauche
31*	6x	vis à tête bombée 4,2 x 45mm
33*	6x	cheville Tri 6 x 36mm
34*	1x	levier de démontage
38*	4x	ruban adhésif
39*	1x	cales de montage
40*	1x	kit de montage

en option

* kit de vis et caches

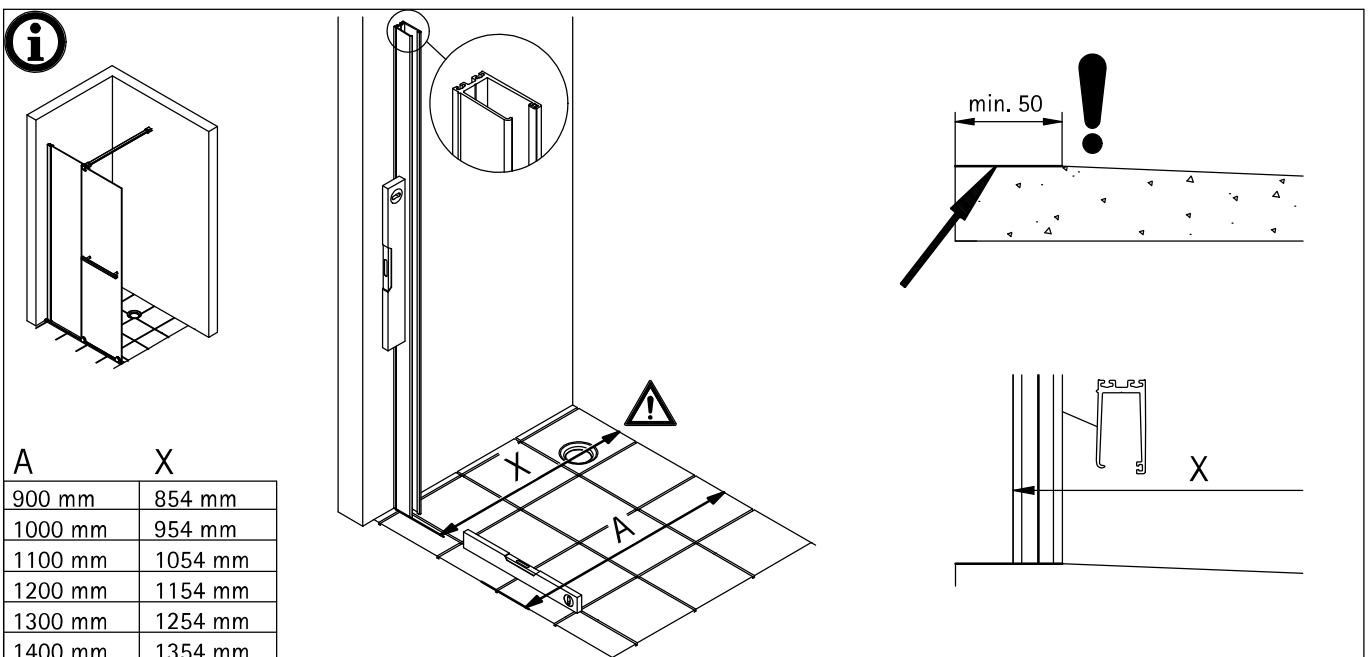
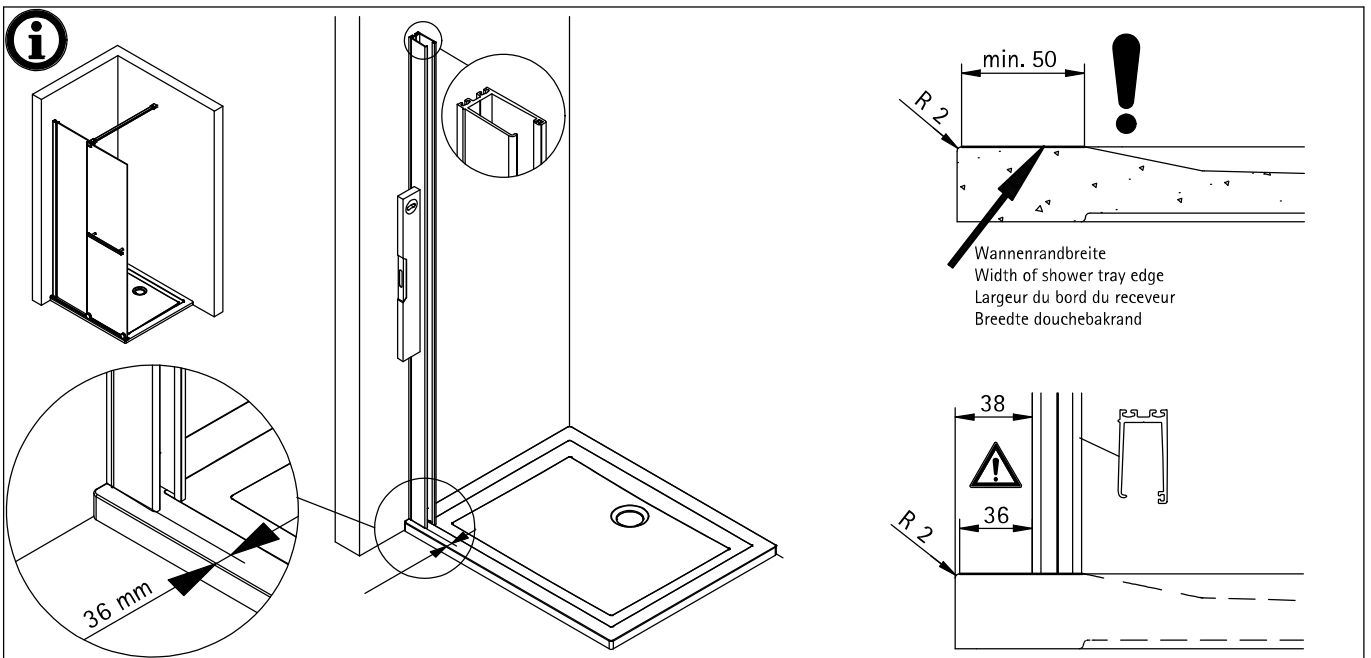
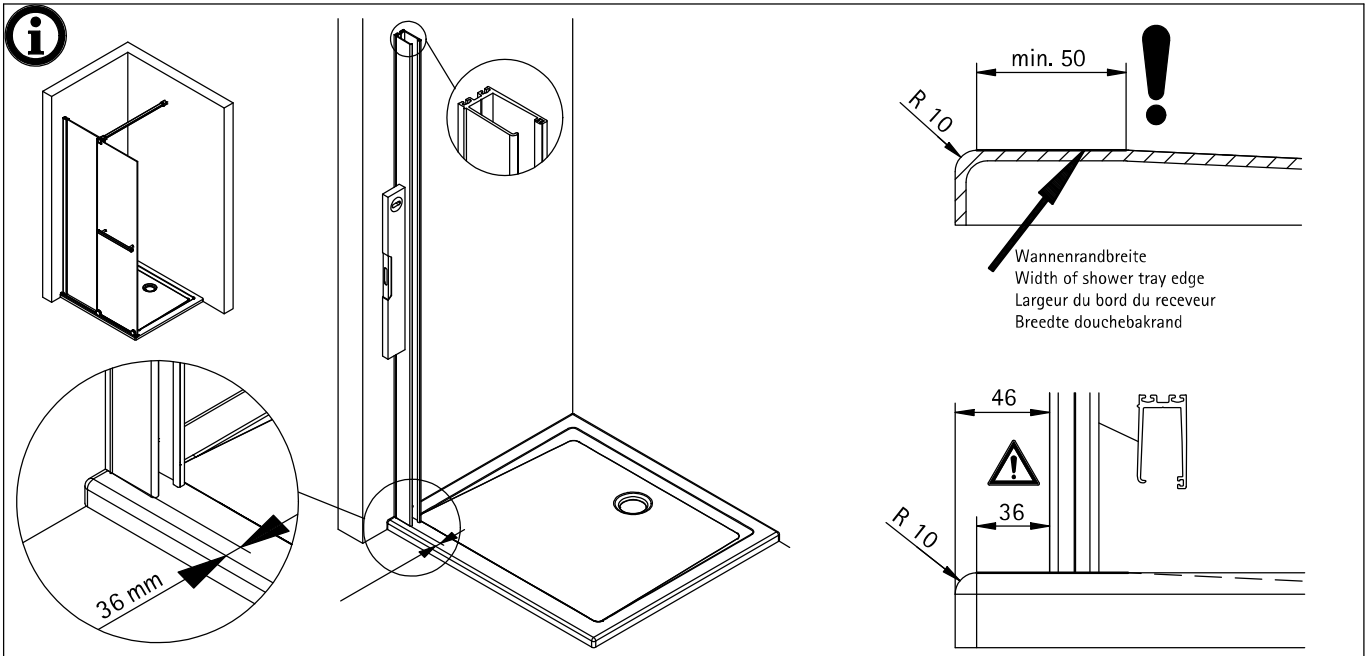


Pos.	Stück	Bezeichnung
1	1x	deurpaneel
2	1x	zijdeel
4	1x	wandaansluitprofiel, incl. Pos. 10
5	1x	klemprofiel
6	1x	stabilisatie stang, incl. Pos. 17, 18, 19
8	1x	looprail profiel, incl. Pos. 22
9*	1x	dorpelprofiel
10	1x	afdichtingsprofiel
11	1x	afdichtingsprofiel verticaal deur
12	1x	afdichtingsprofiel kort
13	1x	afdichtingsprofiel verticaal
15.1#	1x	staafgreep, hoekig
15.3#	1x	staafgreep, hoekig
16.1	1x	wiel, compleet
16.2	1x	wiel met buffer, compleet
16.3	1x	stopper, compleet

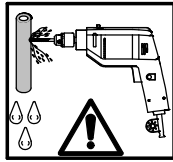
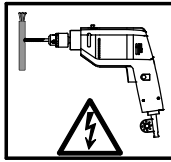
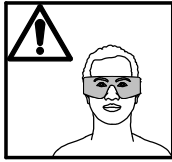
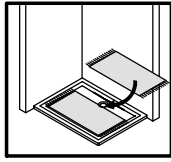
Pos.	Stück	Bezeichnung
17	1x	glijder
18	1x	pakkingstrip glijder
19	1x	wandhouder
22	2x	eindkap
25*	2x	eindkap voor dorpelprofiel links/ rechts
27*	5x	pakkingstrip
29*	1x	afdekkap links/ rechts
31*	6x	lenskopschroef met verzonken kop 4,2 x 45mm
33*	6x	plug Tri 6 x 36mm
34*	1x	demontage hendel
38*	4x	plakbanden
39*	1x	montage keggen
40*	1x	montagehulp

optioneel

* schroeven en afdekkapenassortiment



alle Maße in mm/ all dimensions in mm/ toutes les dimensions en mm/ alle afmetingen in mm



Ø 6

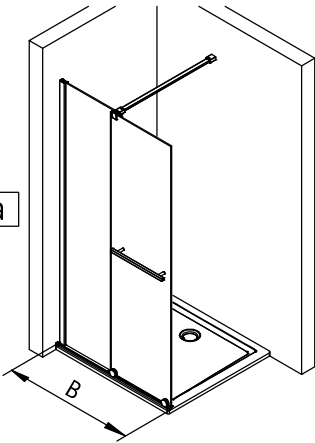


SW2,5
SW3
SW4
SW5

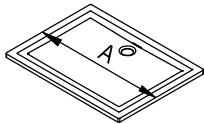
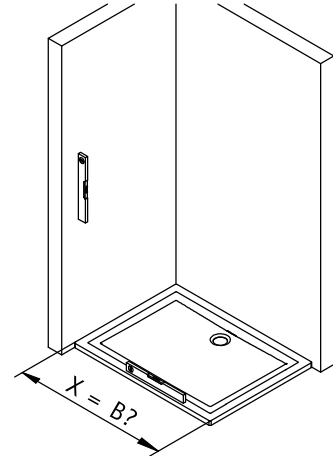
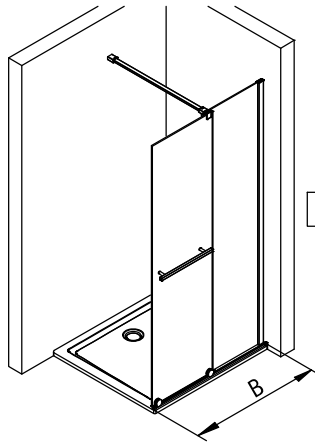


1

a

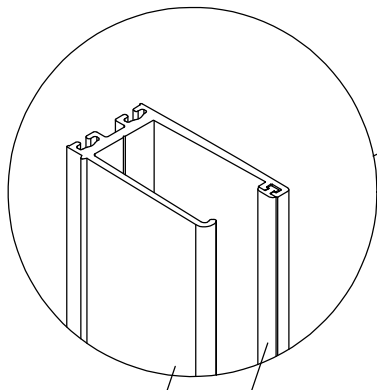
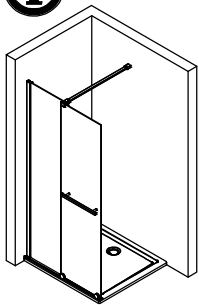


b



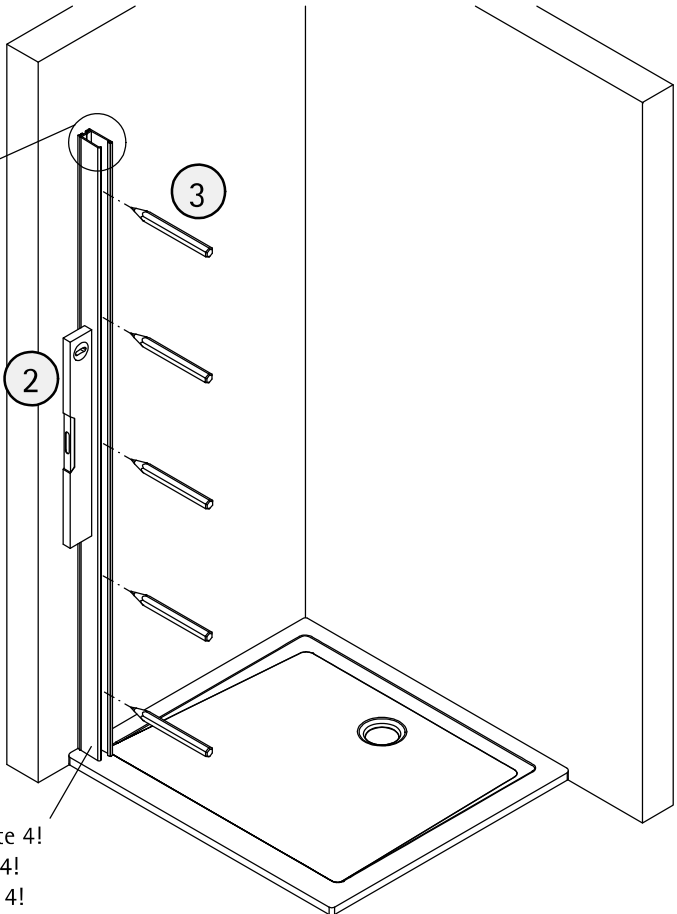
A	B
1000 mm	985-1005 mm
1200 mm	1185-1205 mm
1400 mm	1385-1405 mm

2a



Pos. 4

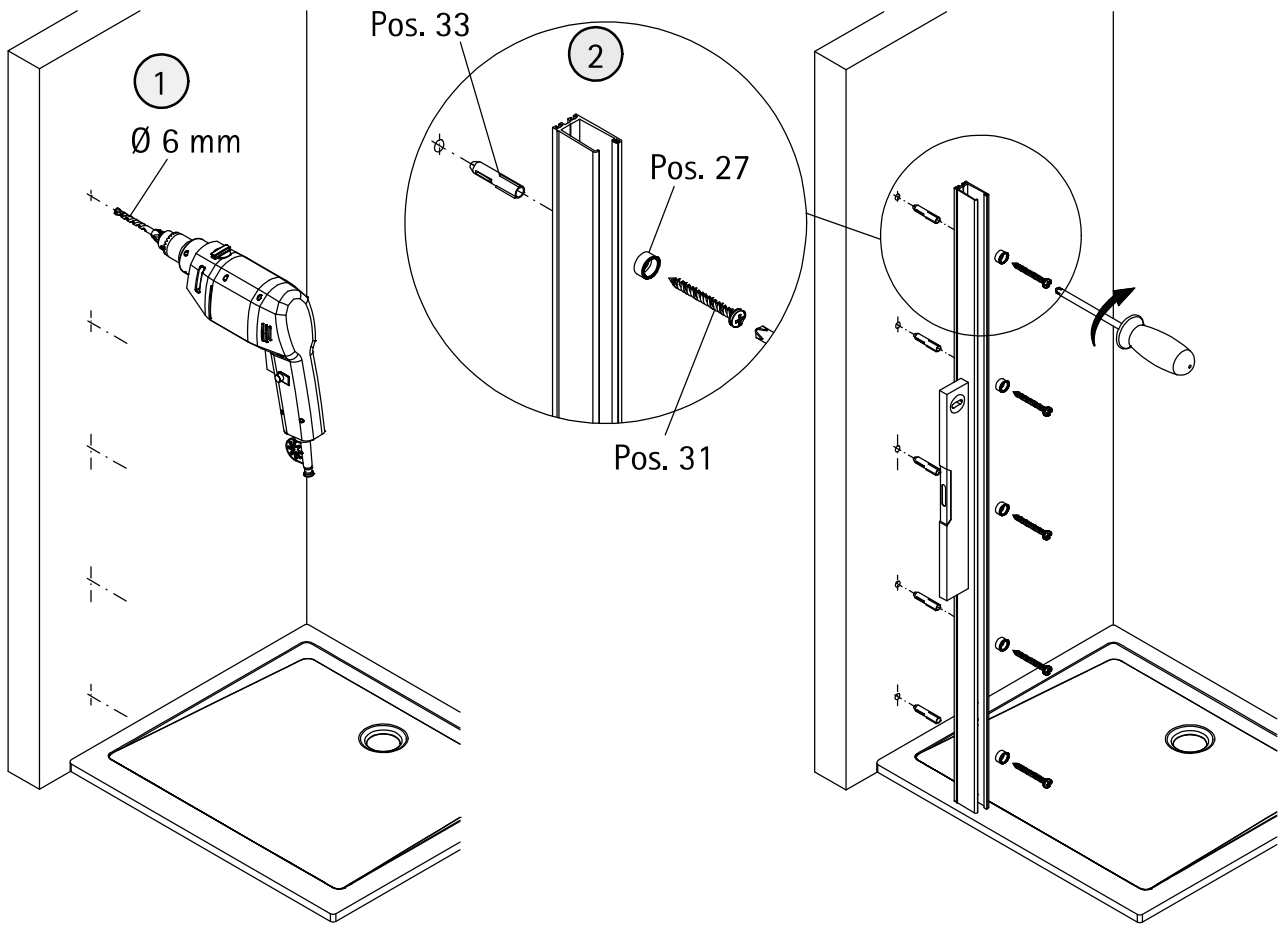
Pos. 10



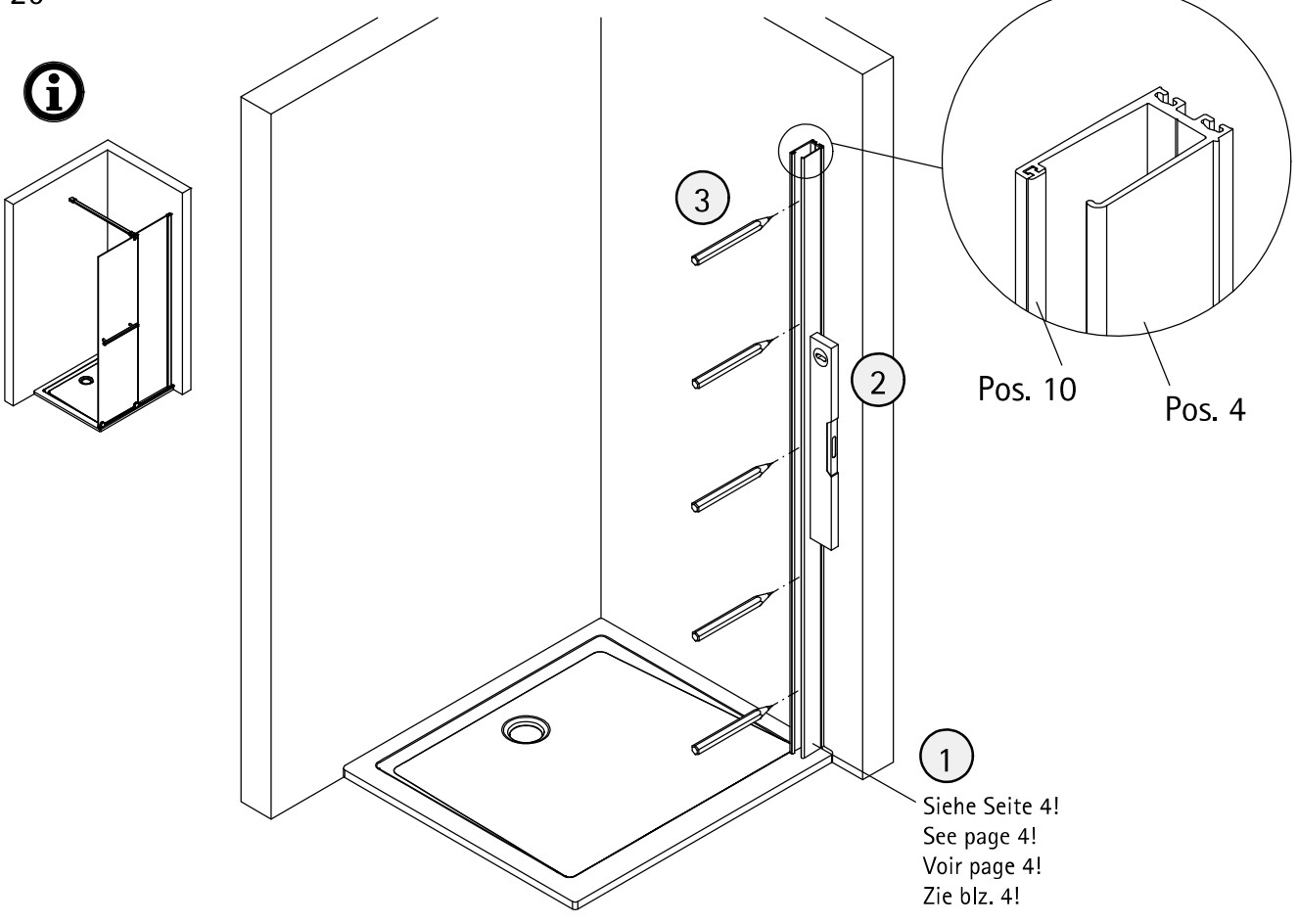
1

Siehe Seite 4!
See page 4!
Voir page 4!
Zie blz. 4!

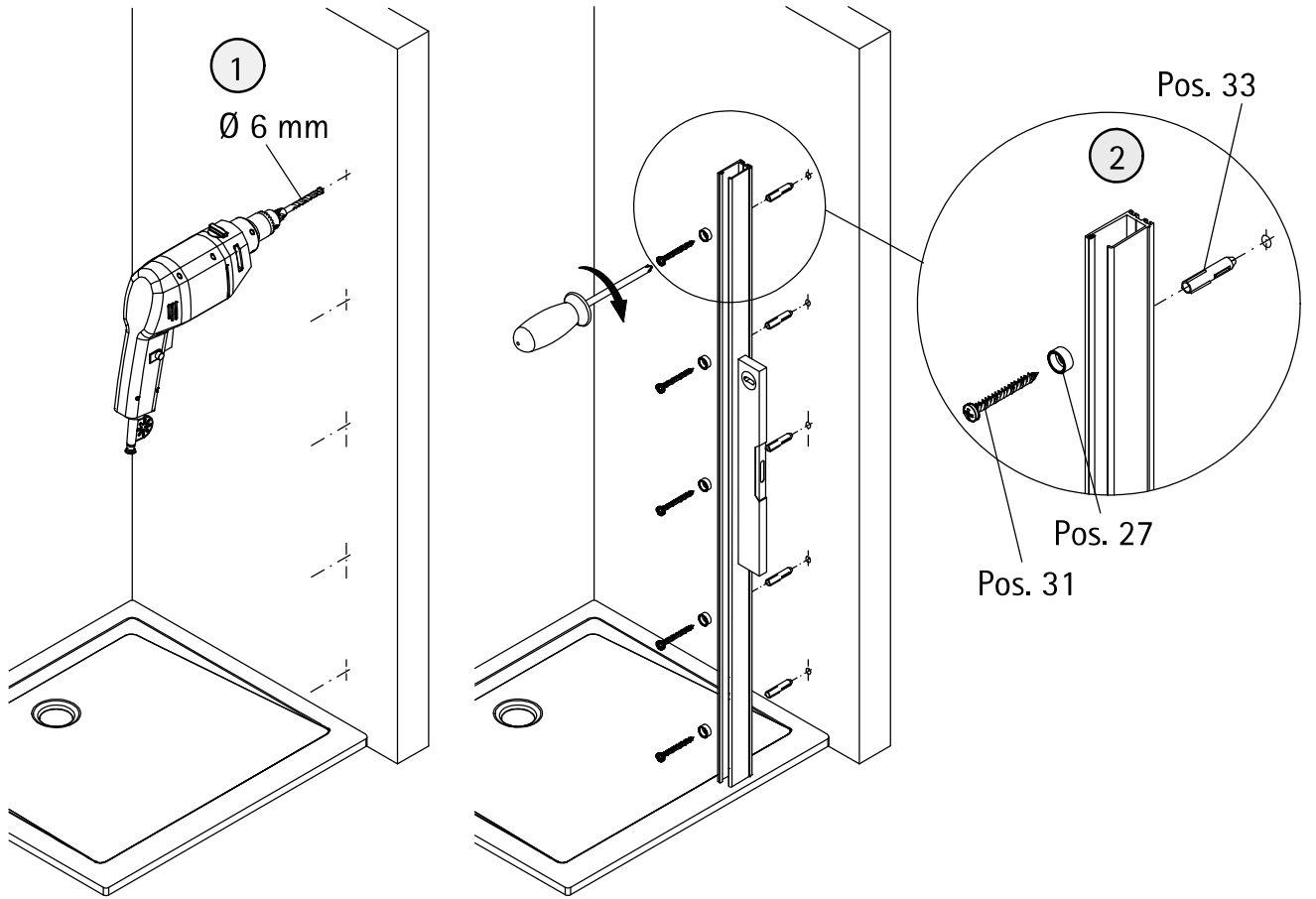
3a



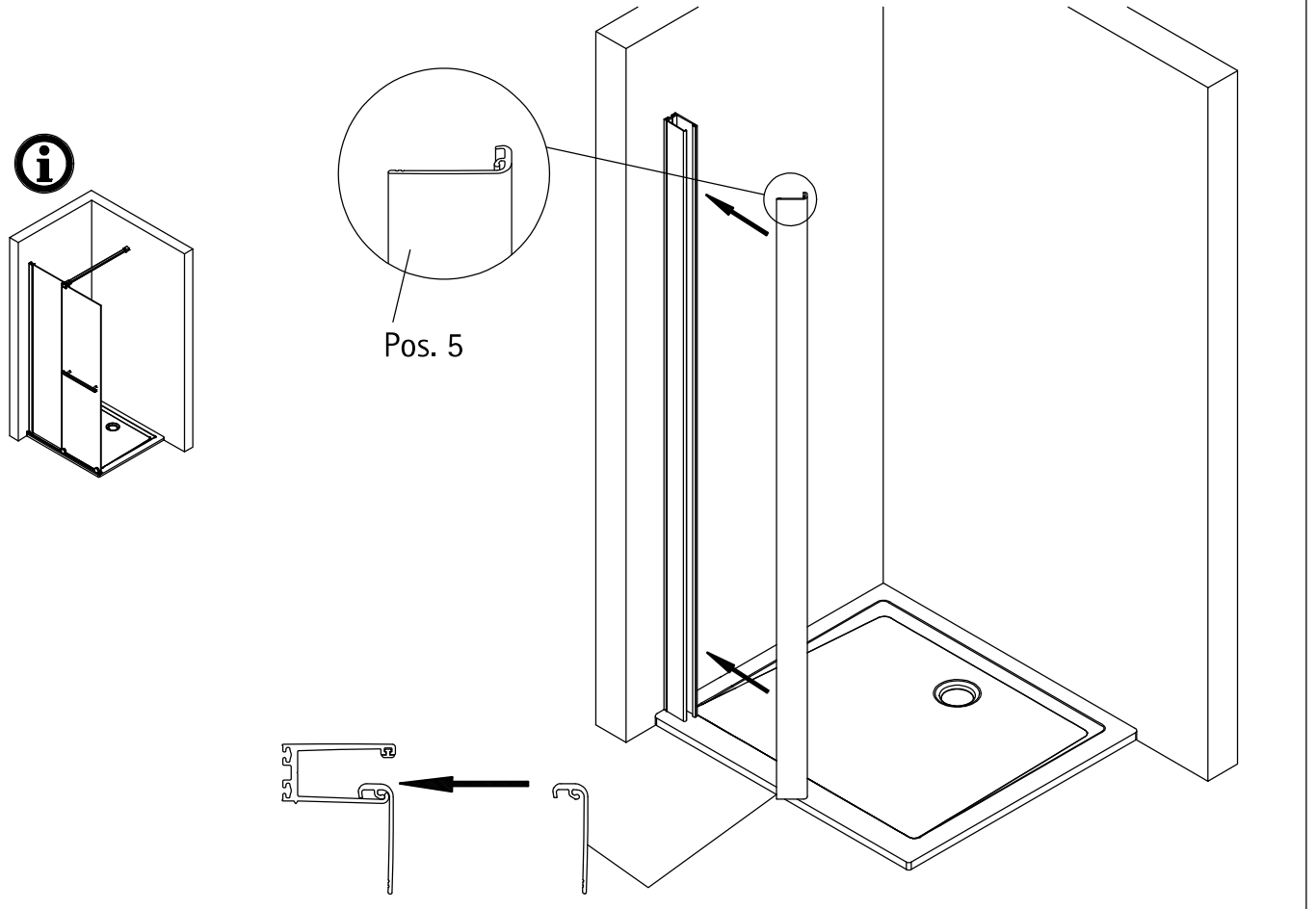
2b



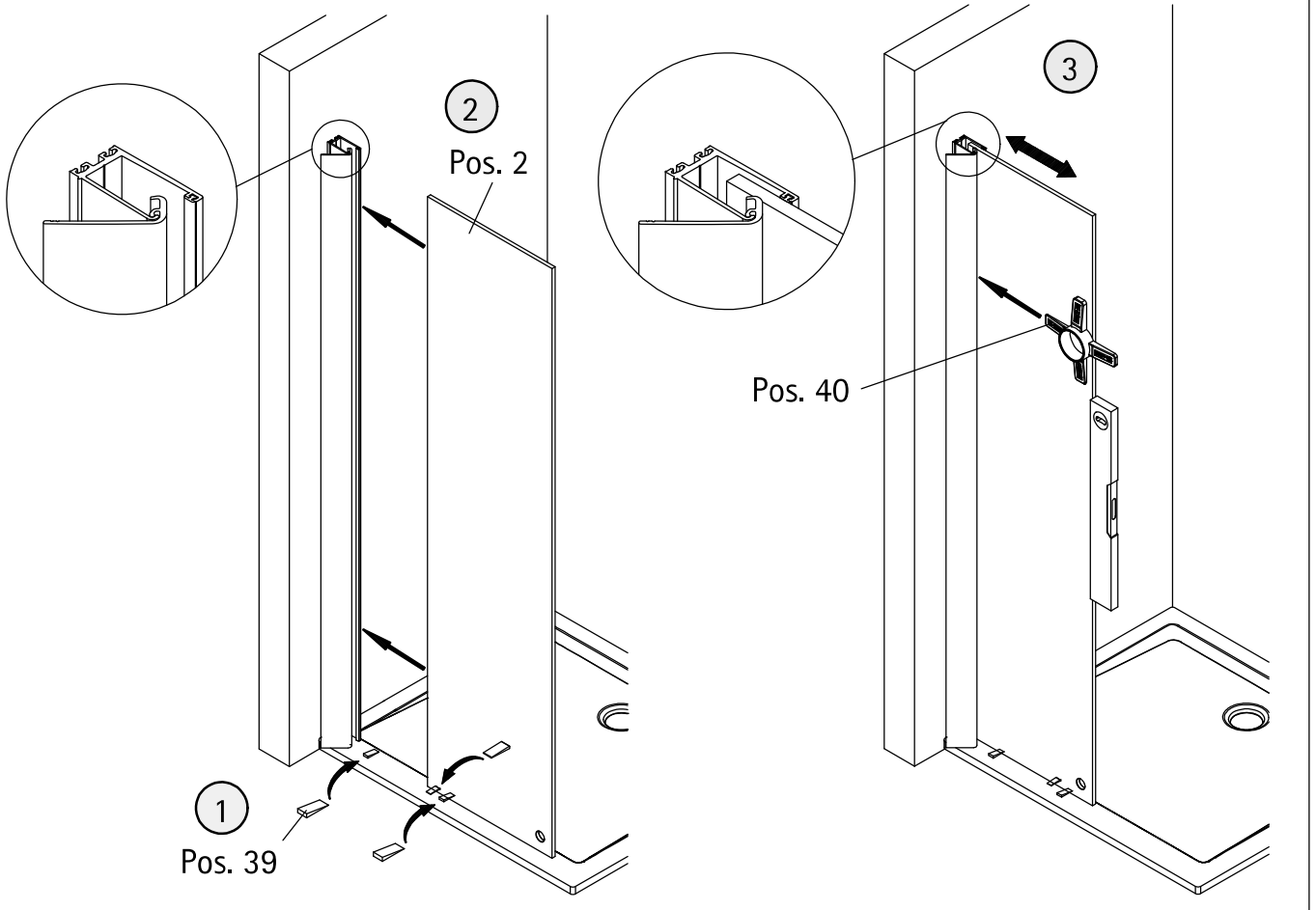
3b



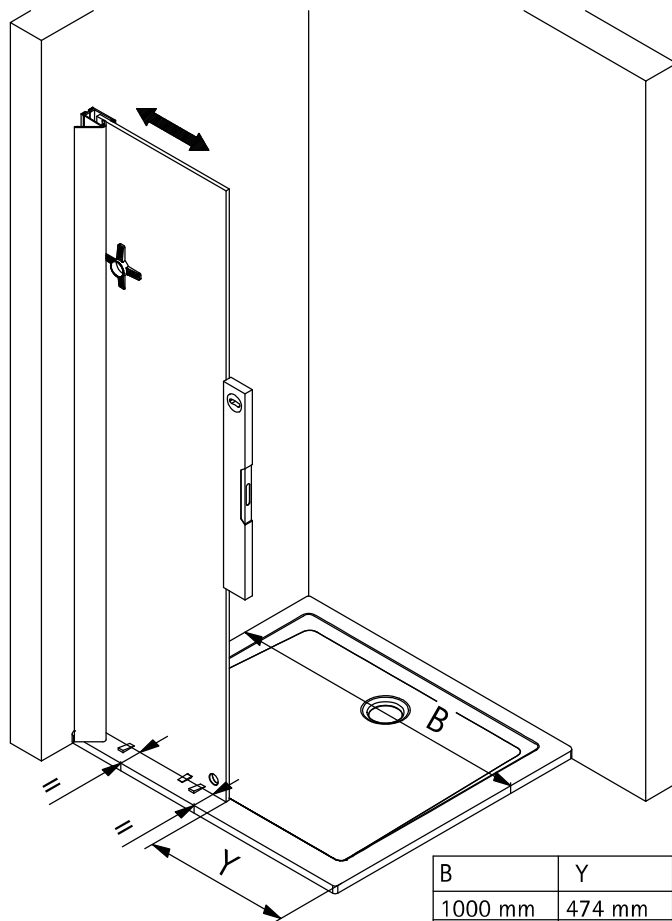
4



5

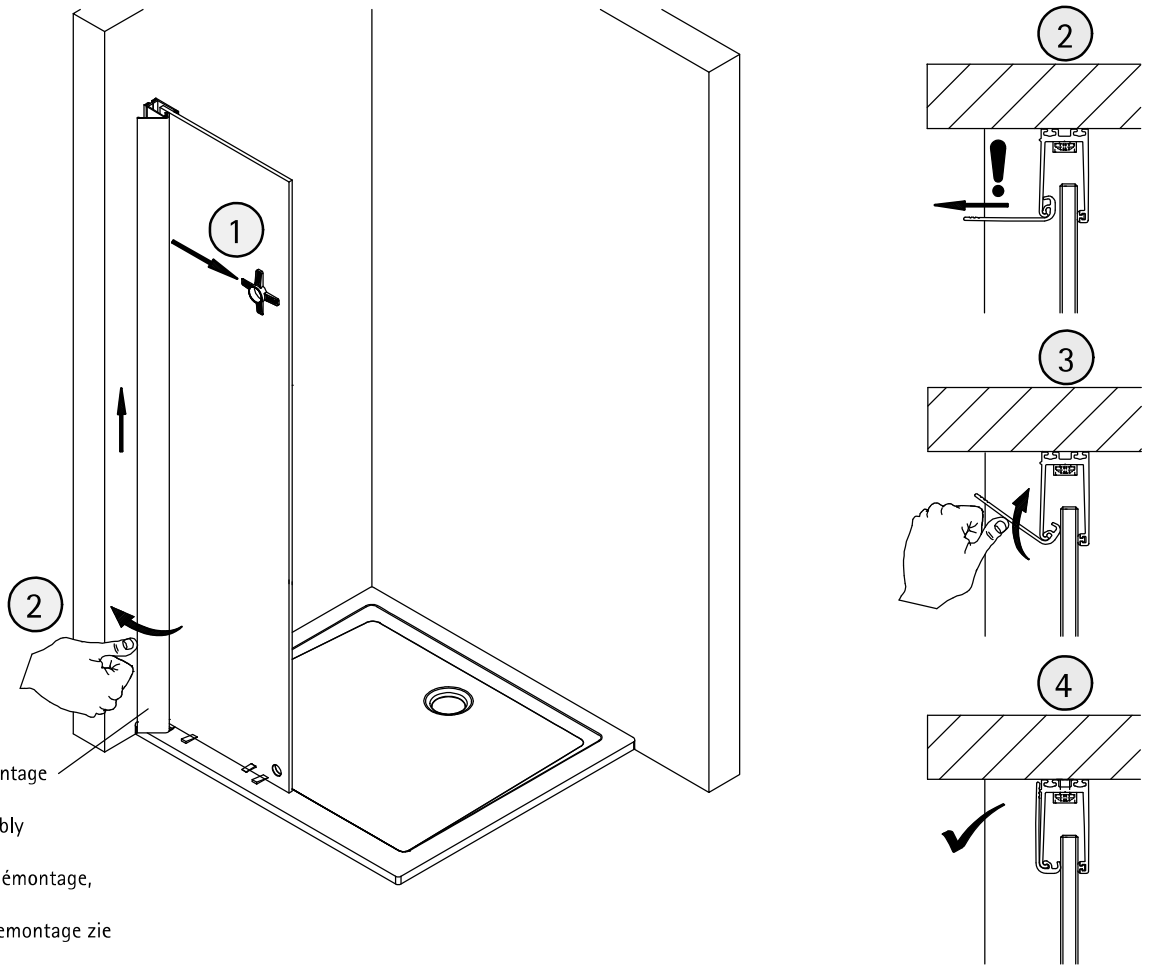


6



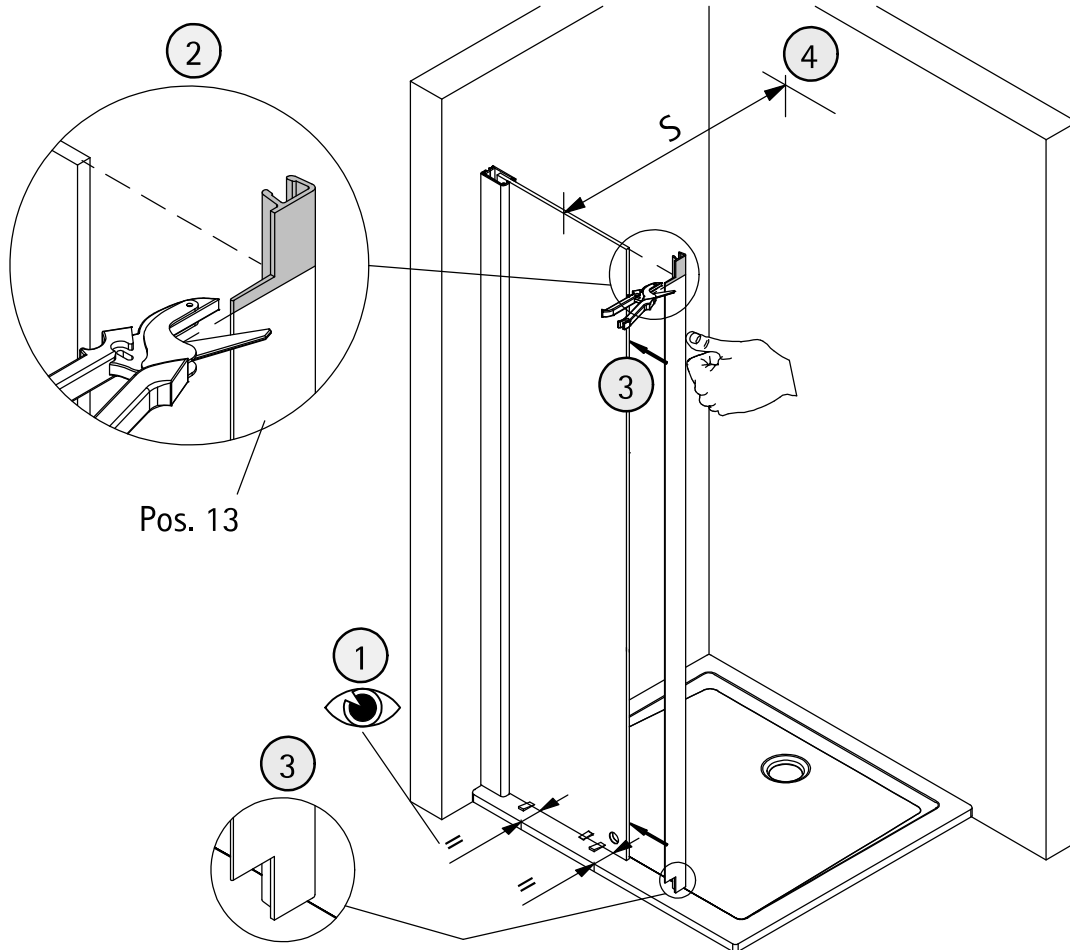
B	Y
1000 mm	474 mm
1200 mm	574 mm
1400 mm	674 mm

7



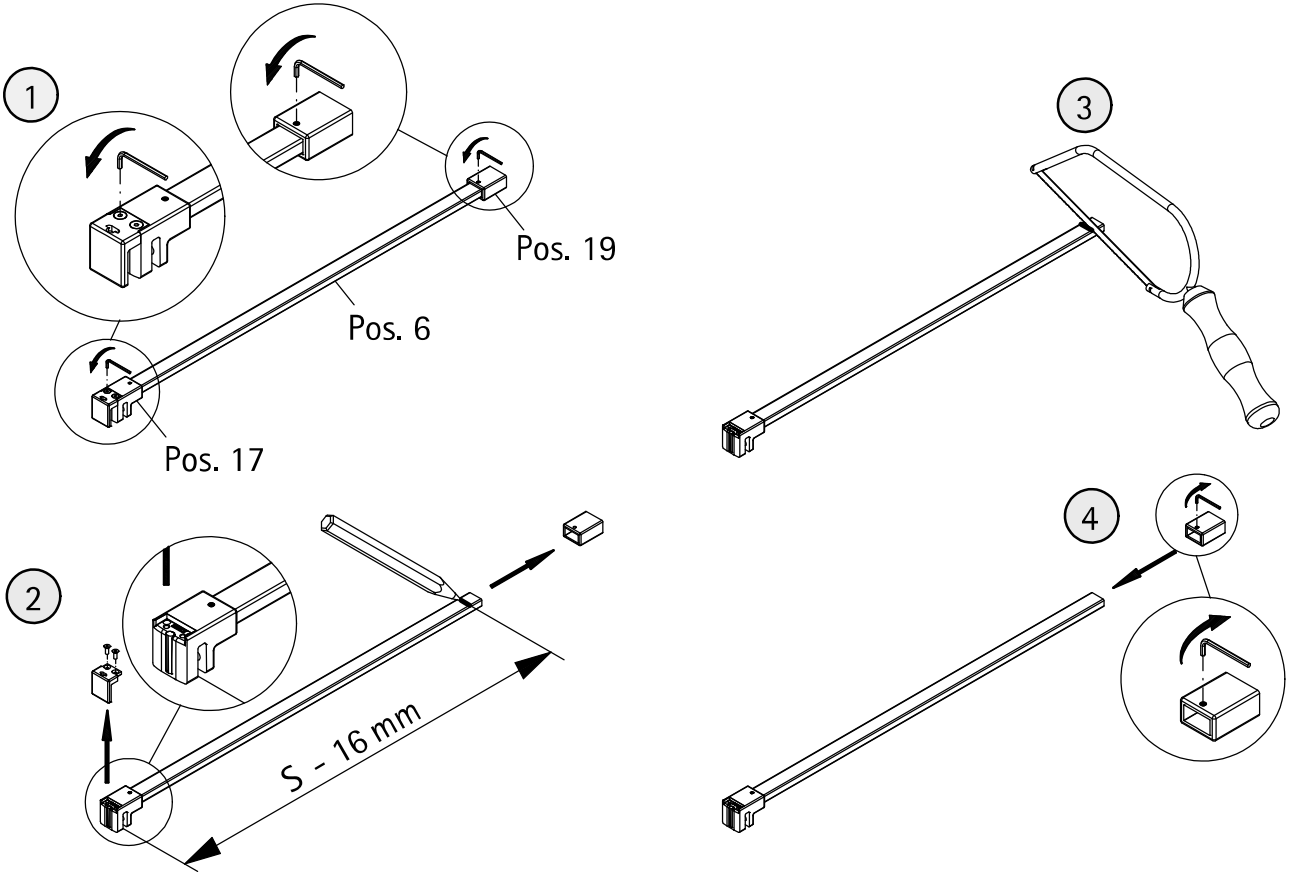
Hinweis auf Demontage
siehe Seite 20!
Note for disassembly
see page 20!
Remarque sur le démontage,
voir page 20!
Informatie over demontage zie
blz. 20!

8

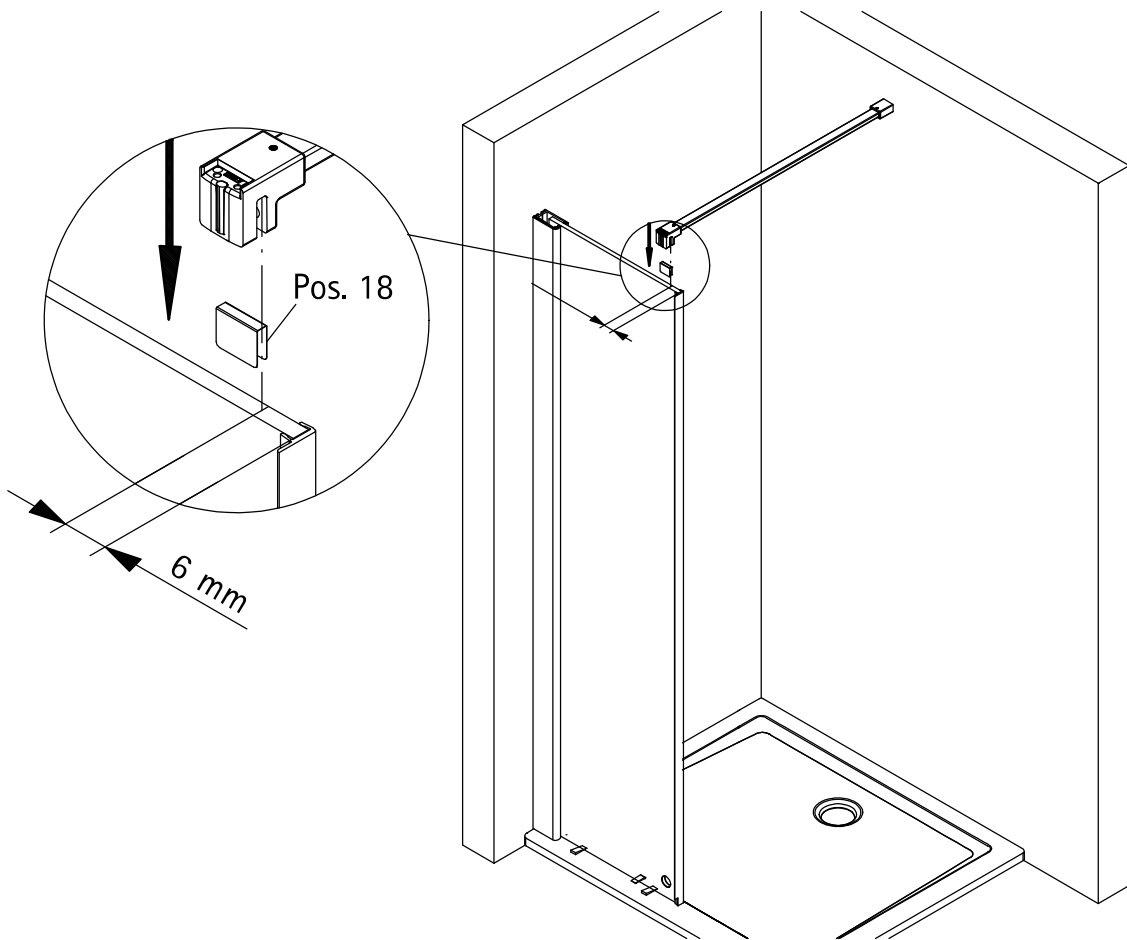


Pos. 13

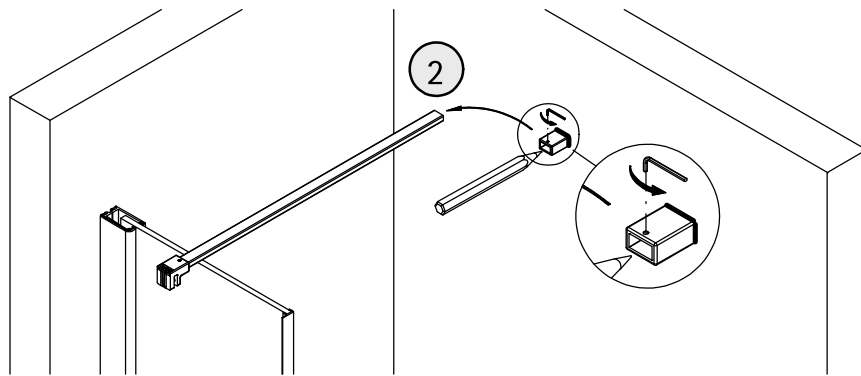
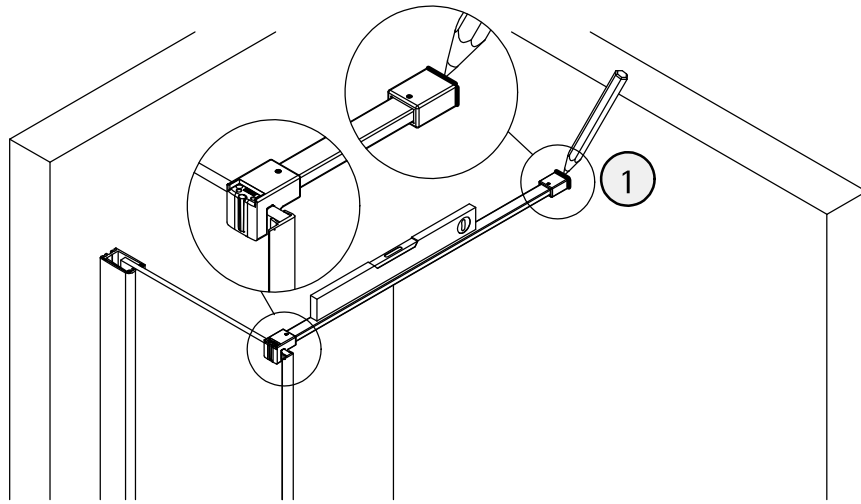
9



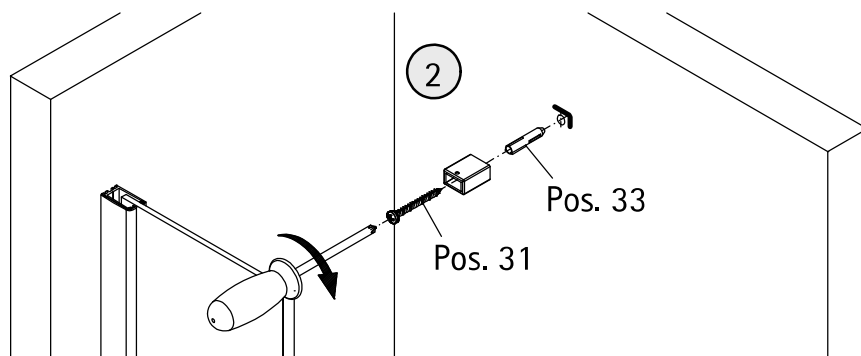
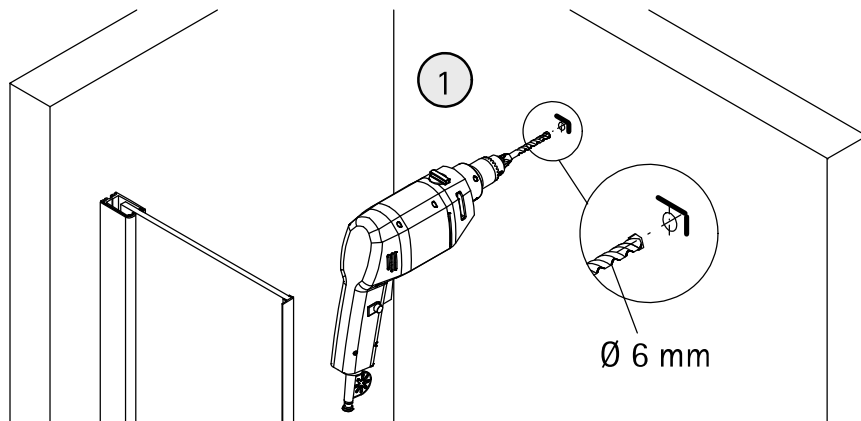
10



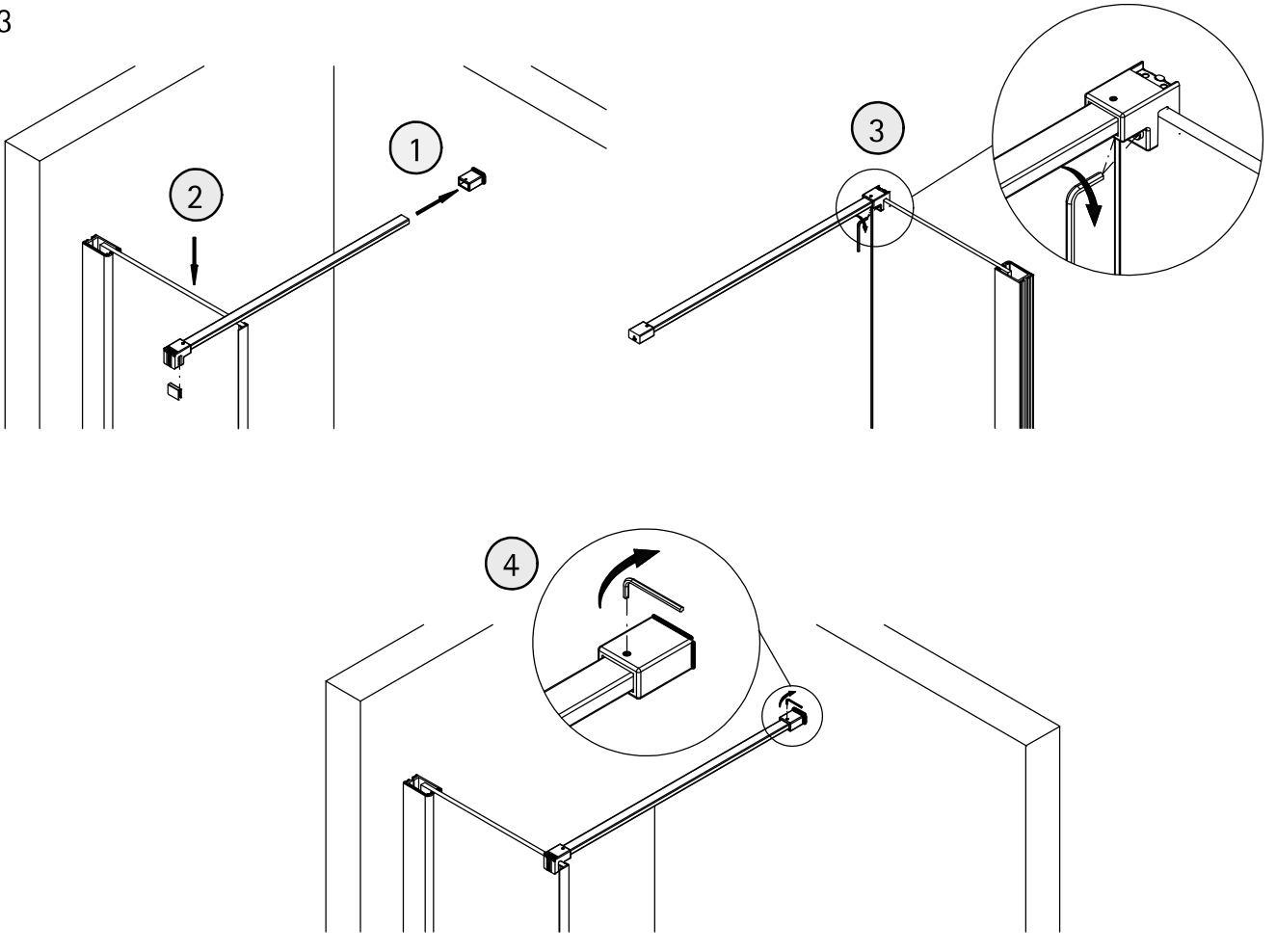
11



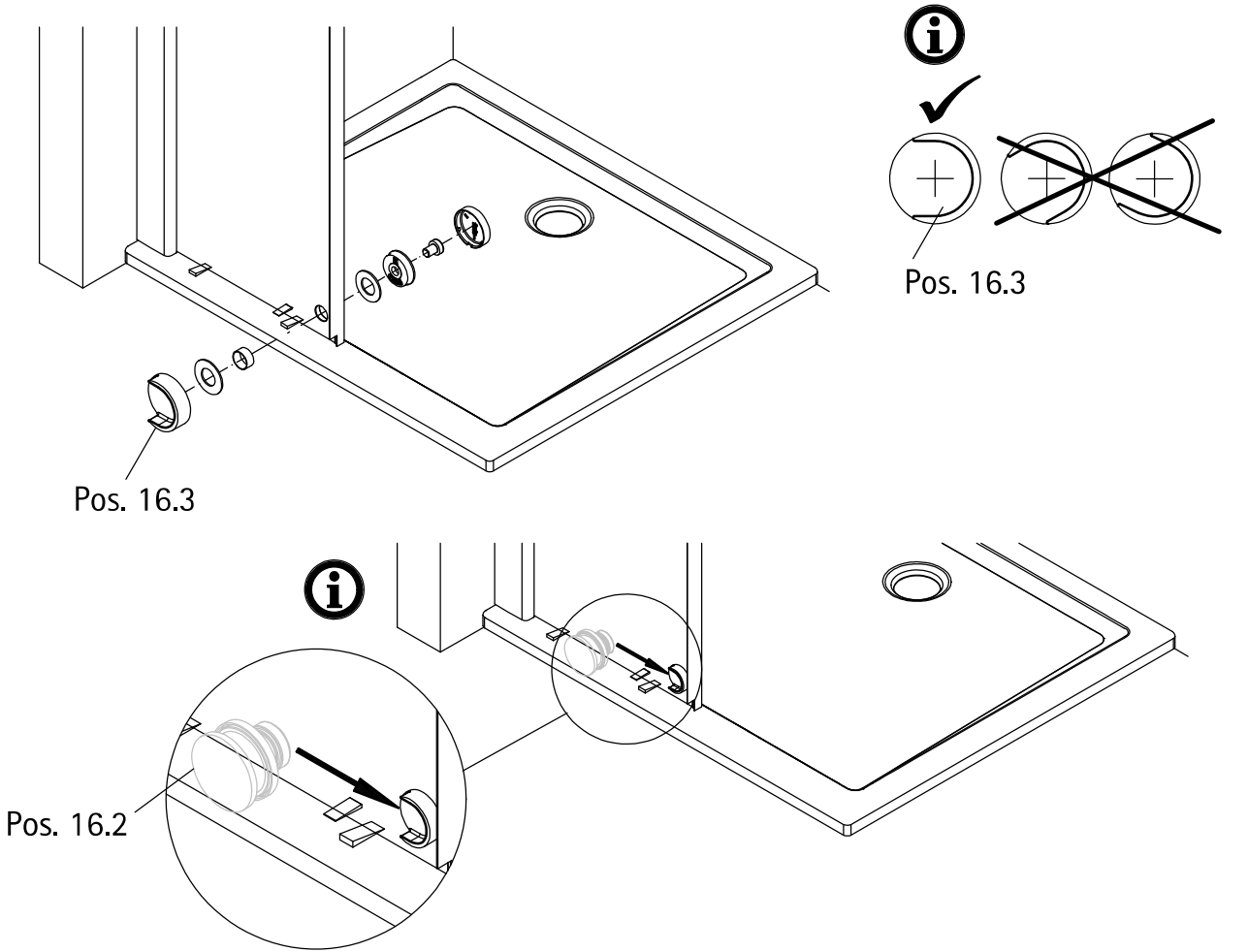
12



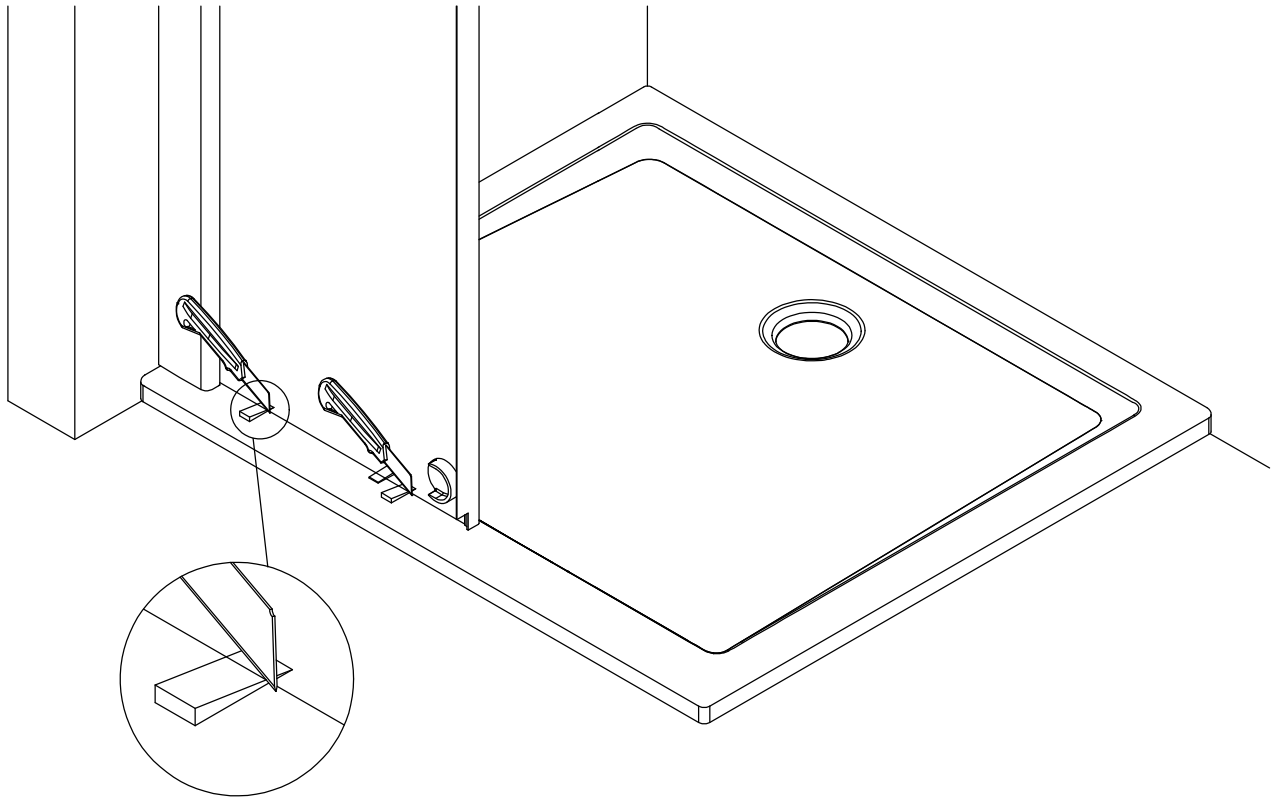
13



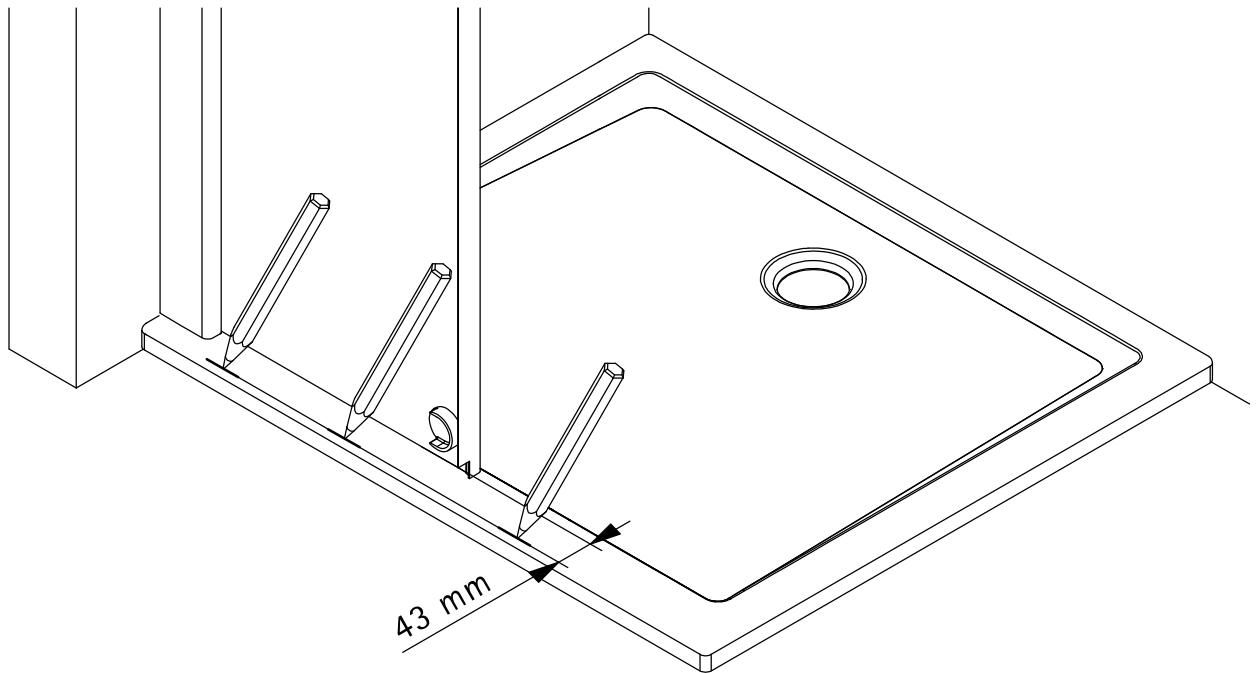
14



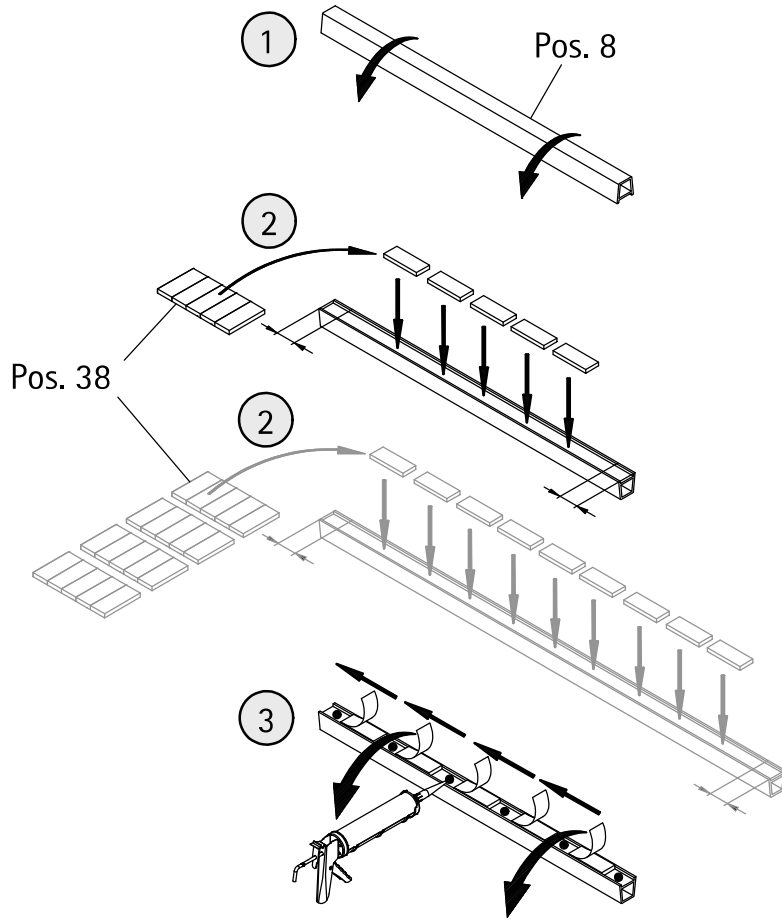
15



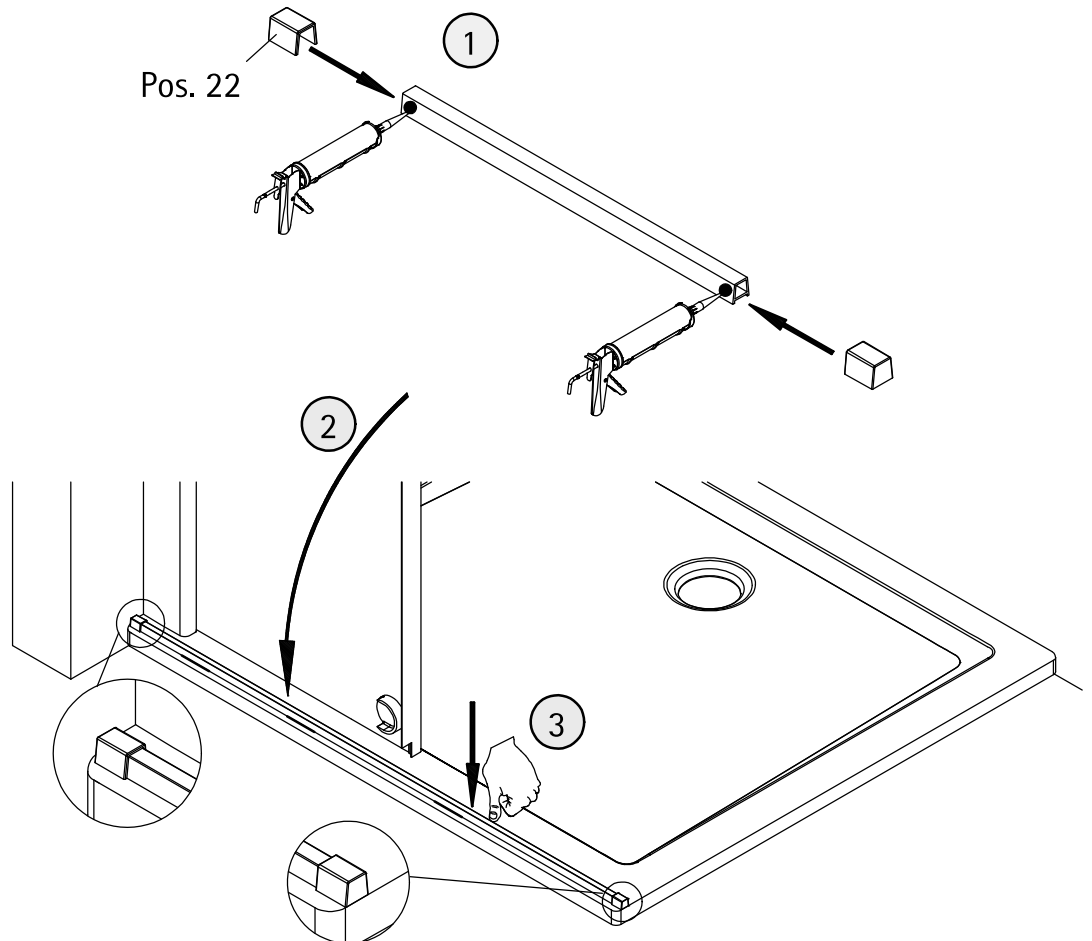
16



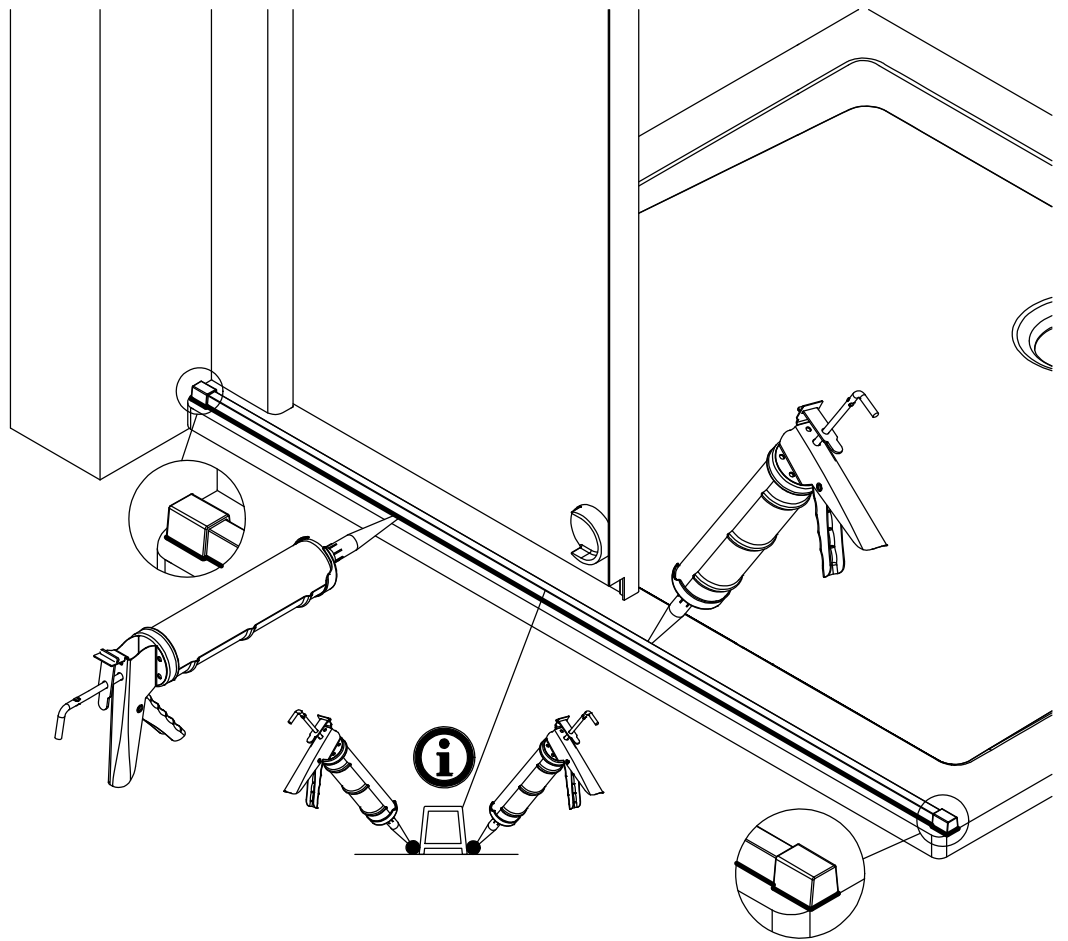
17



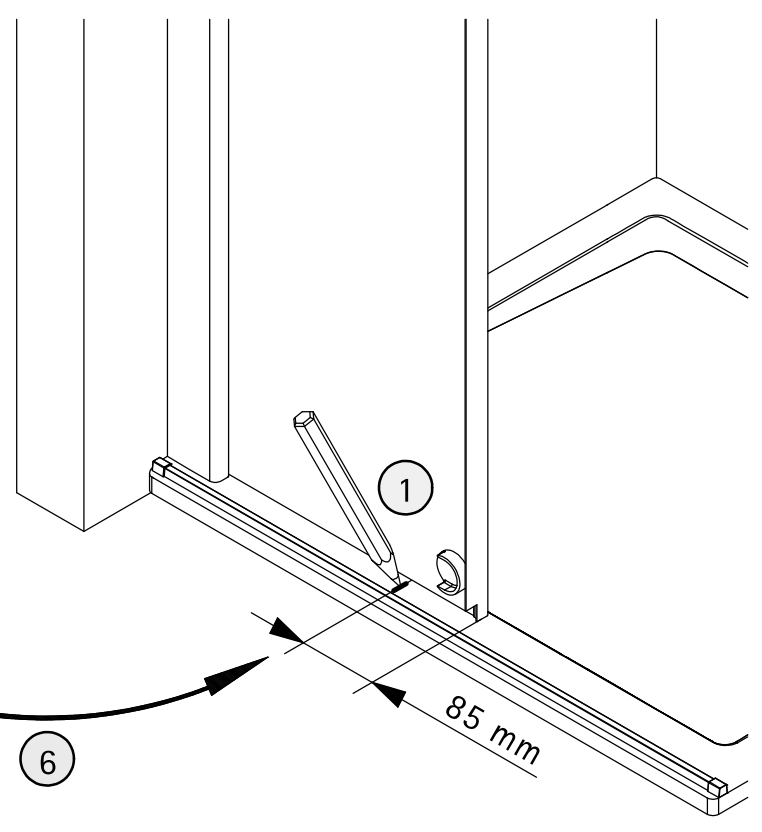
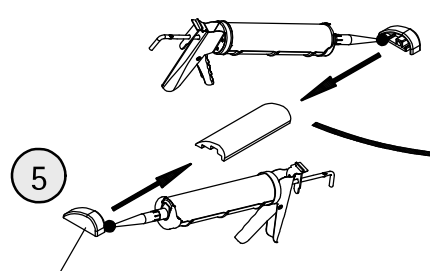
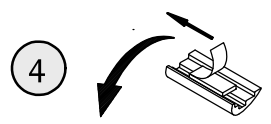
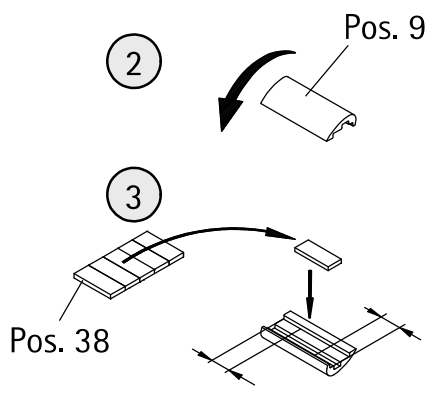
18



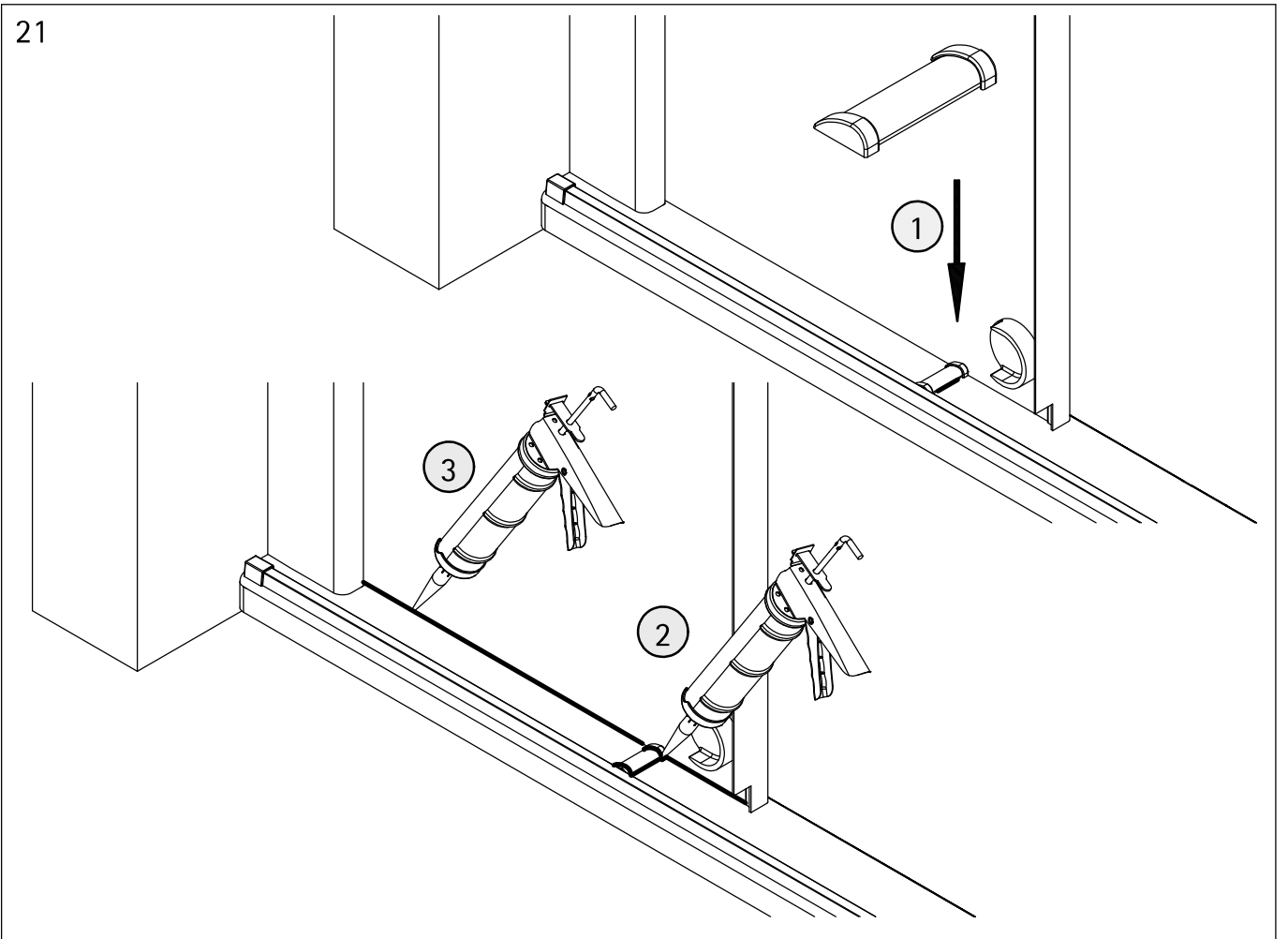
19



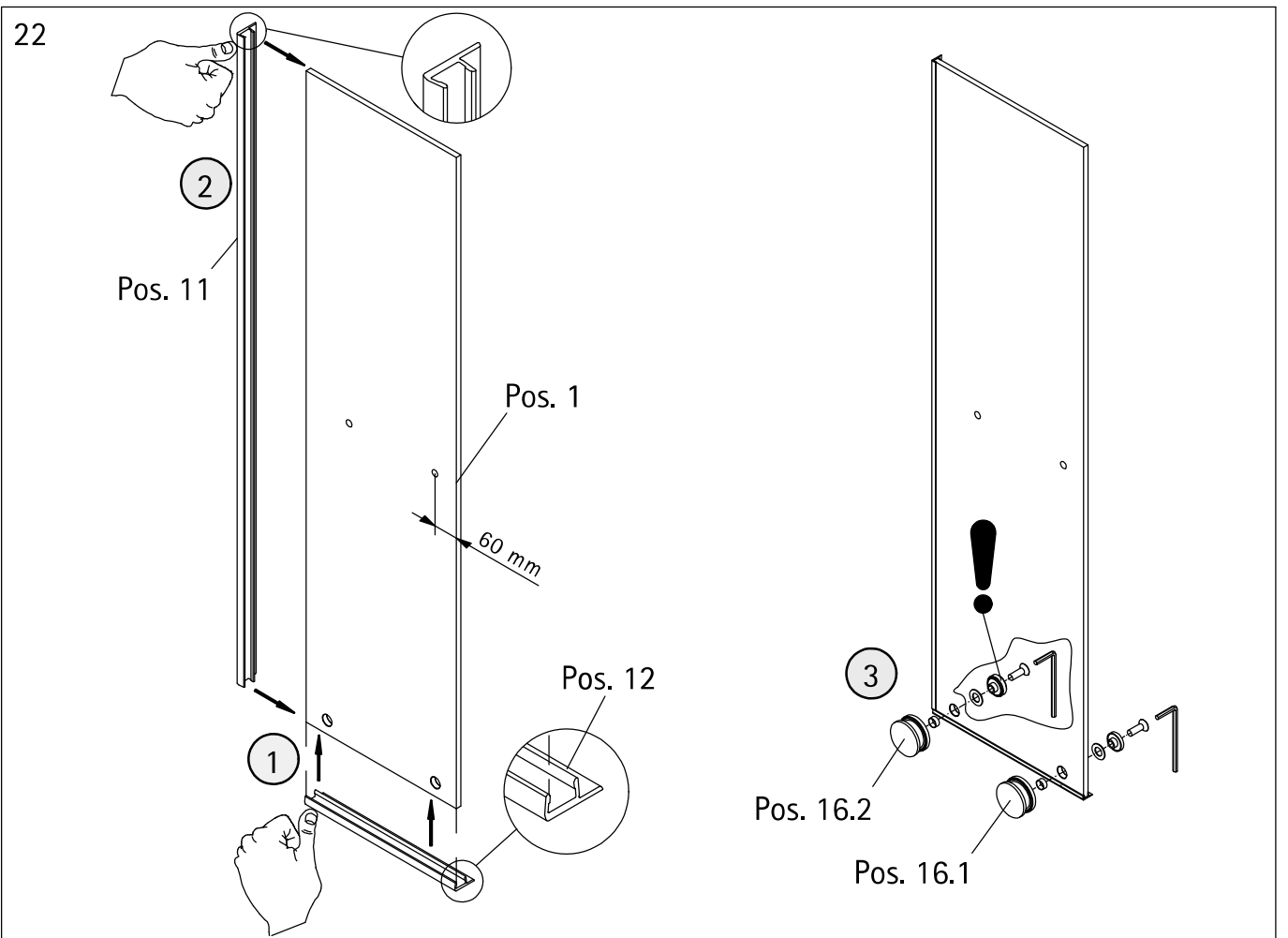
20



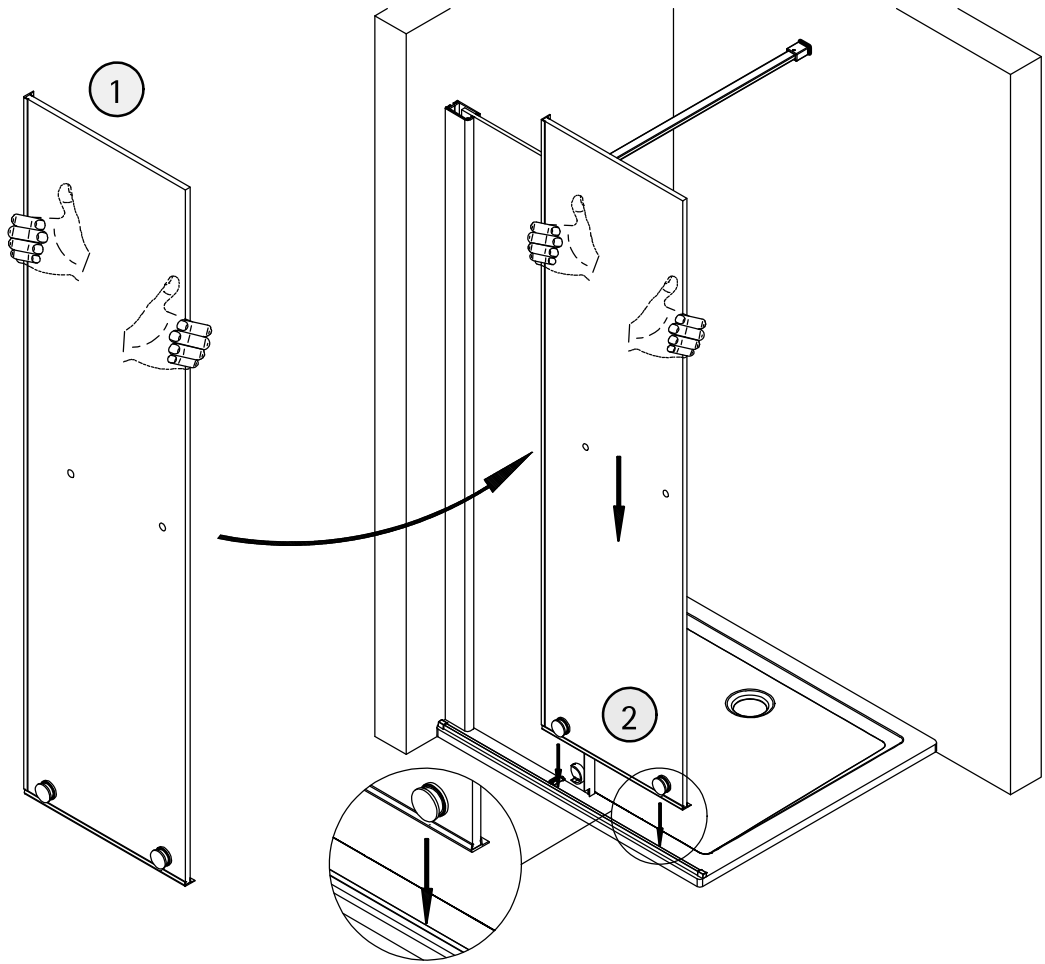
21



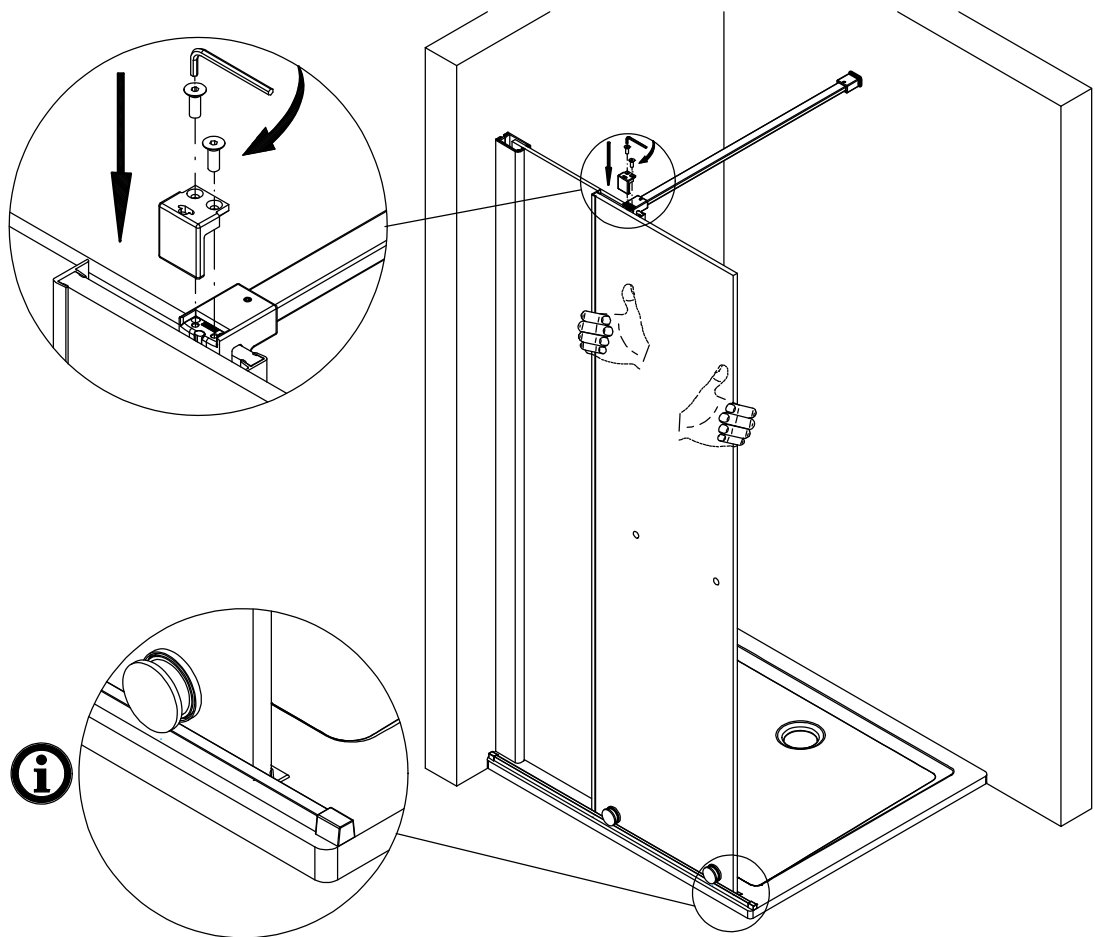
22



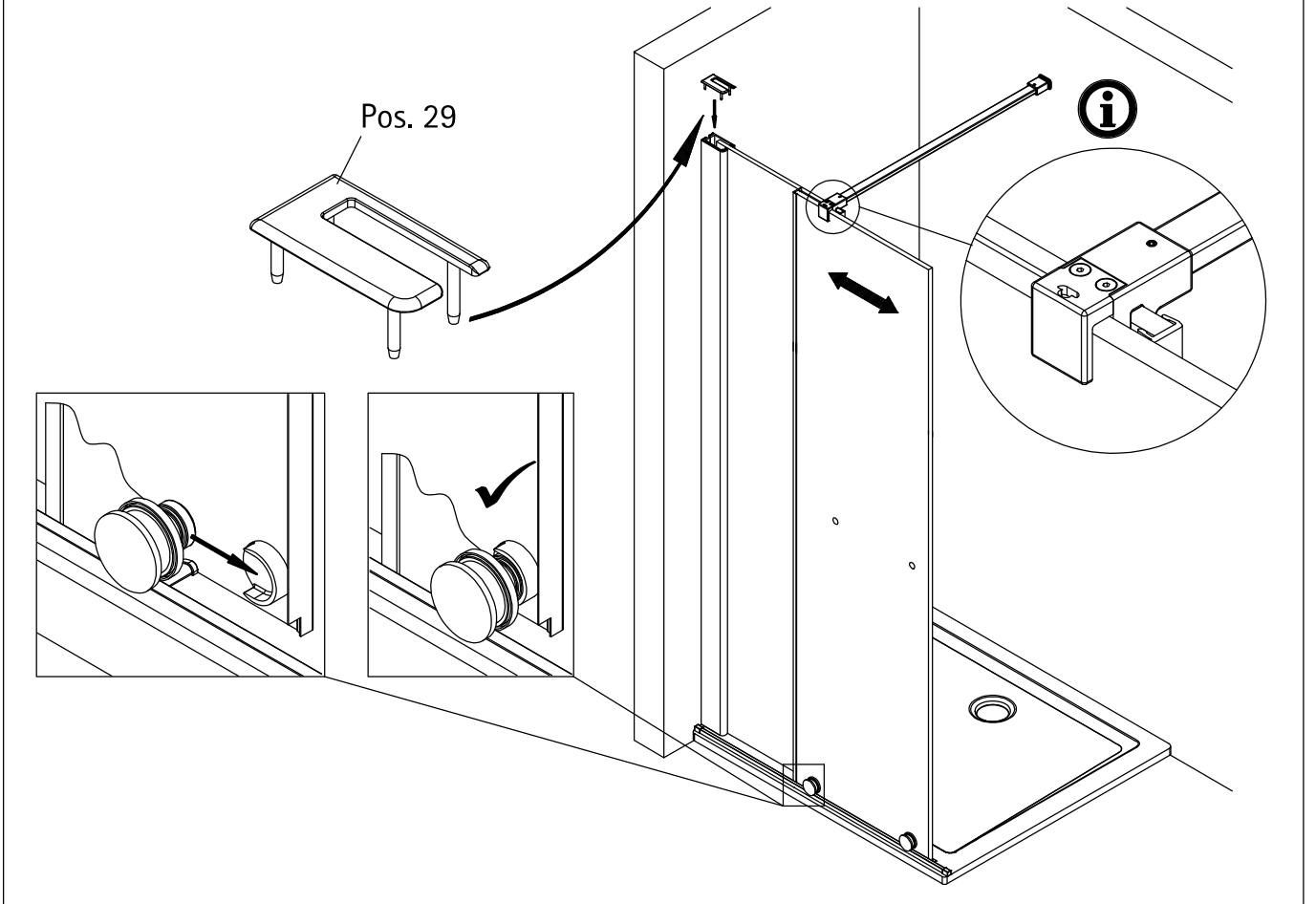
23



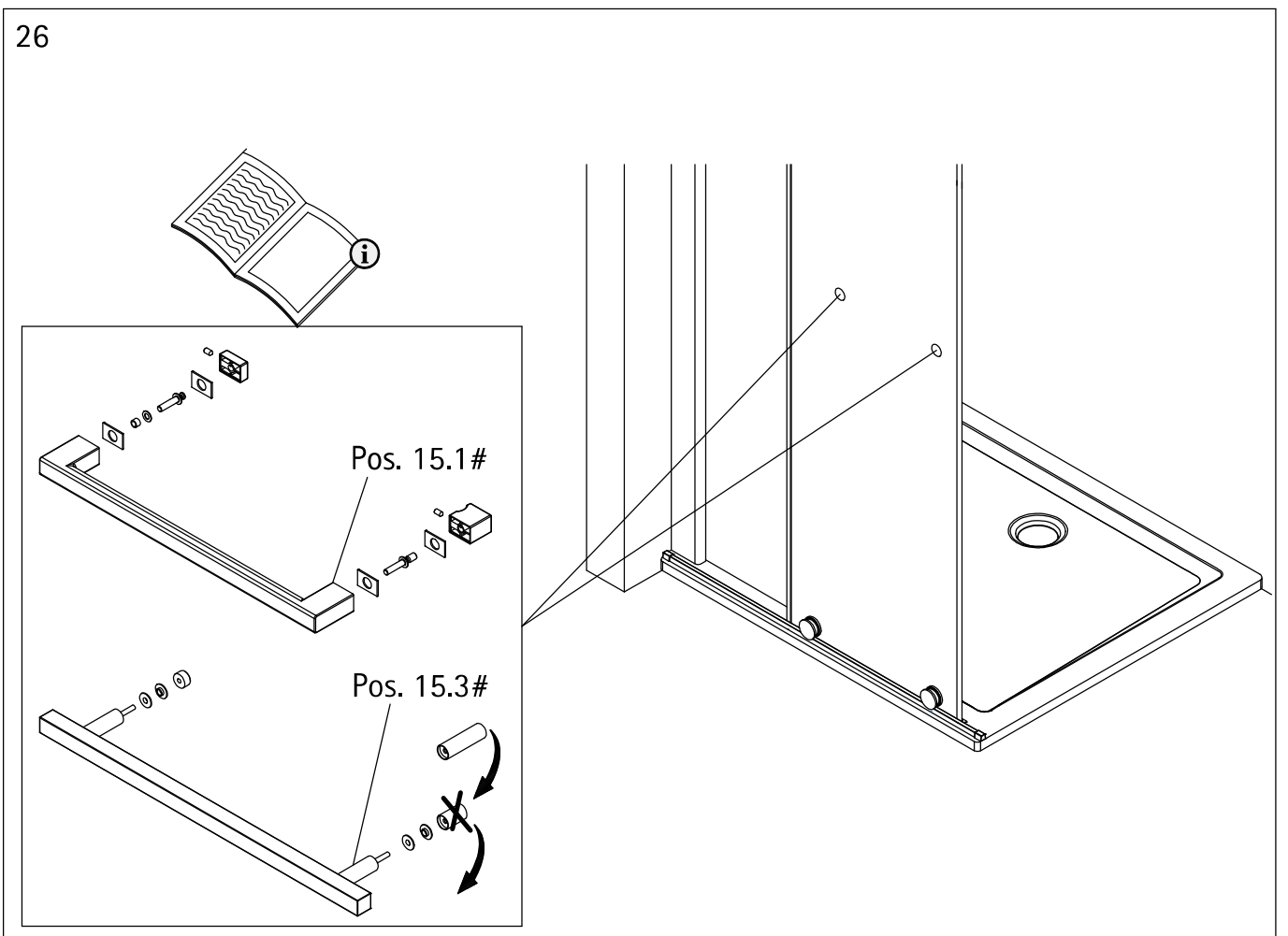
24



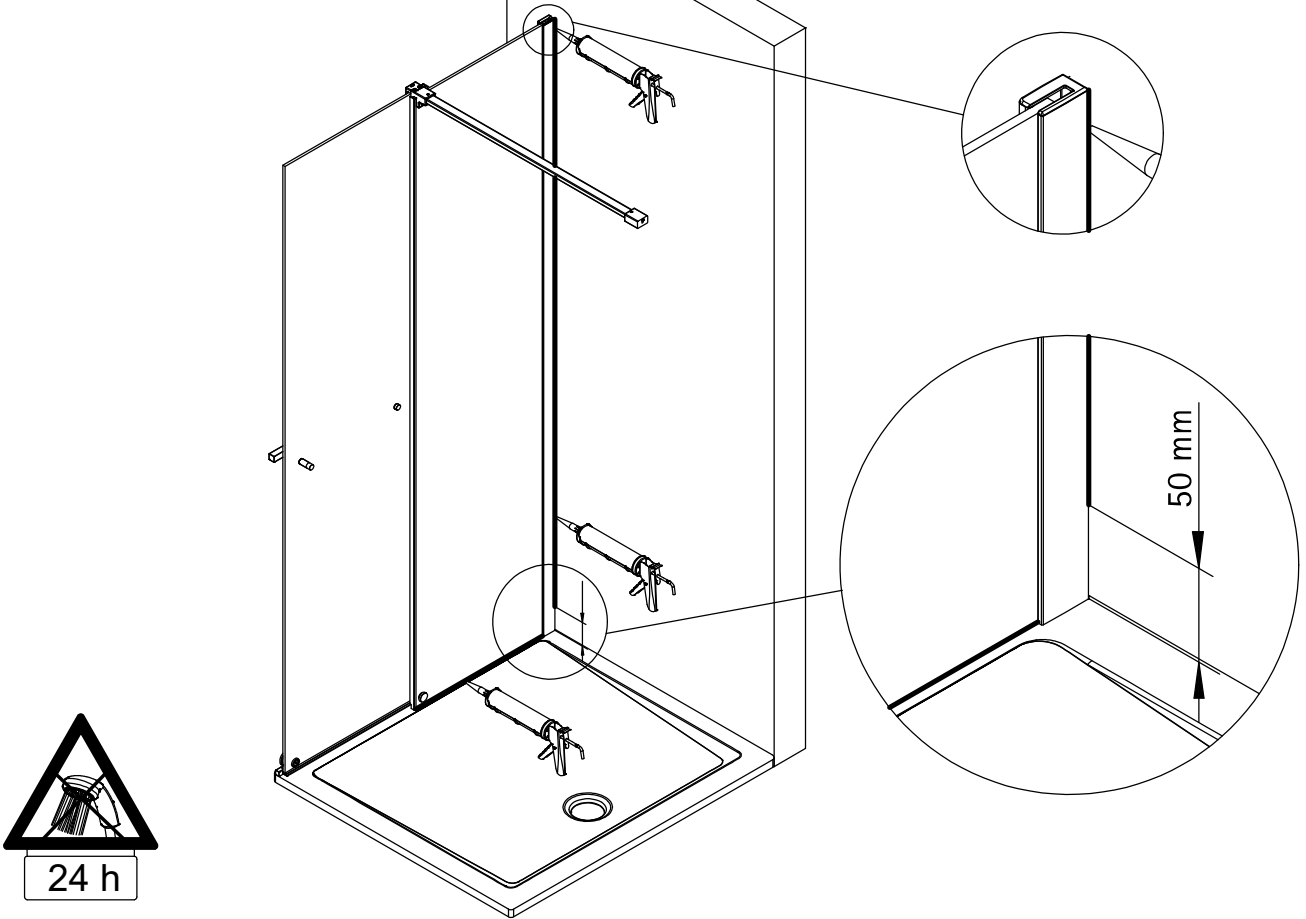
25



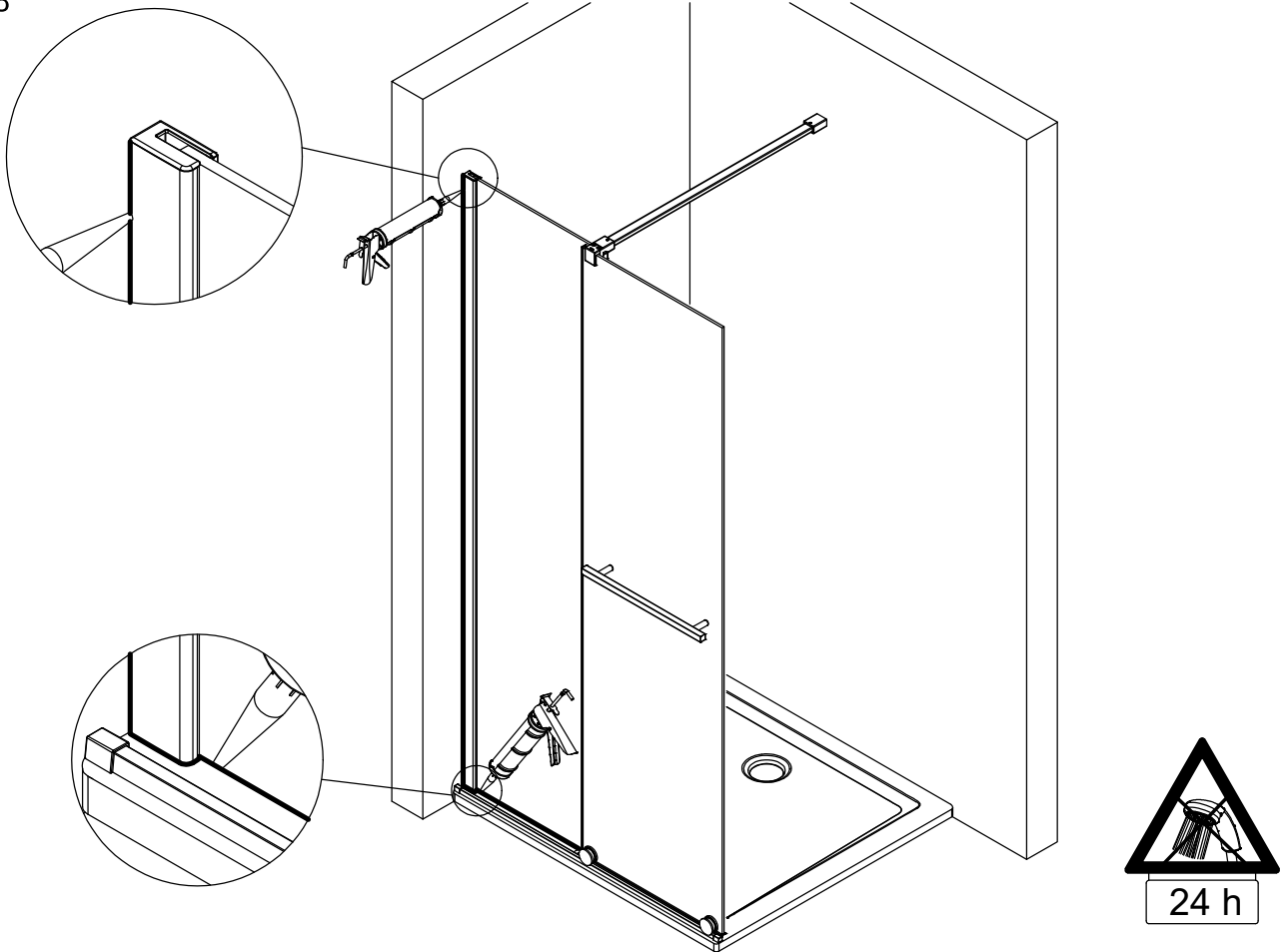
26

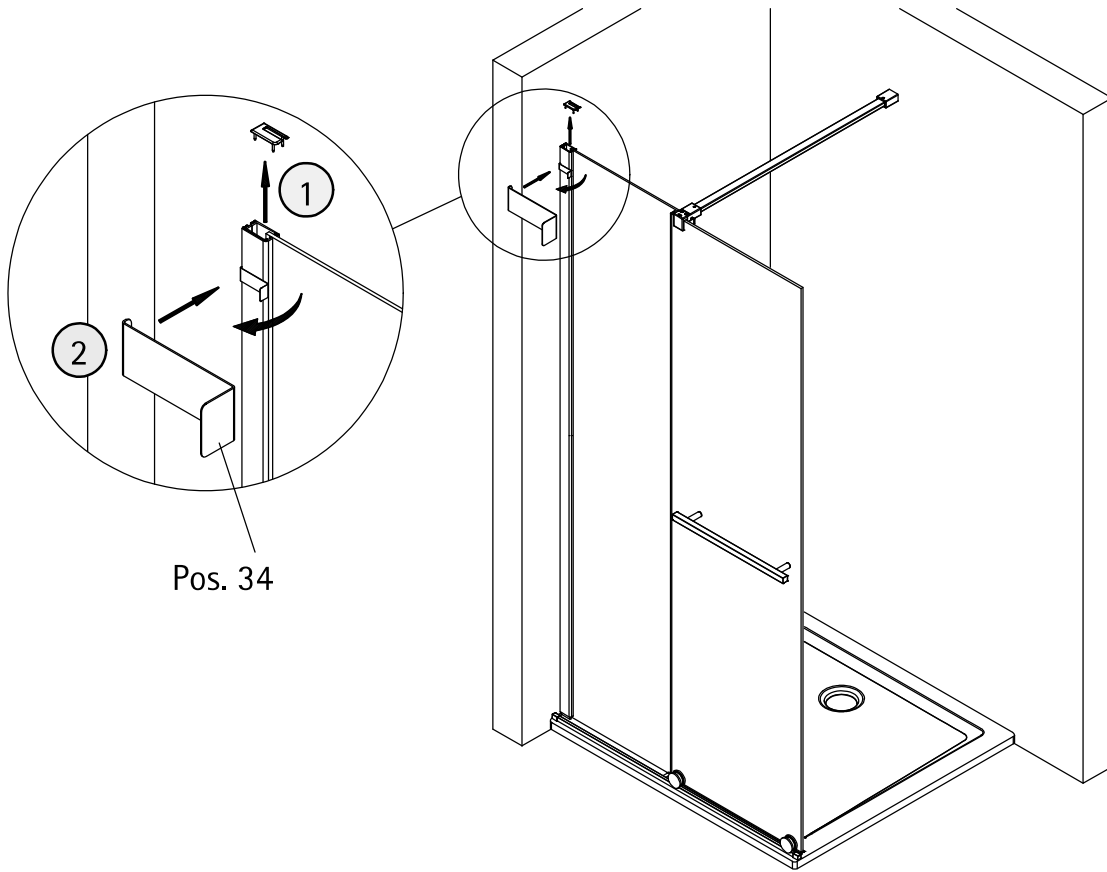


27

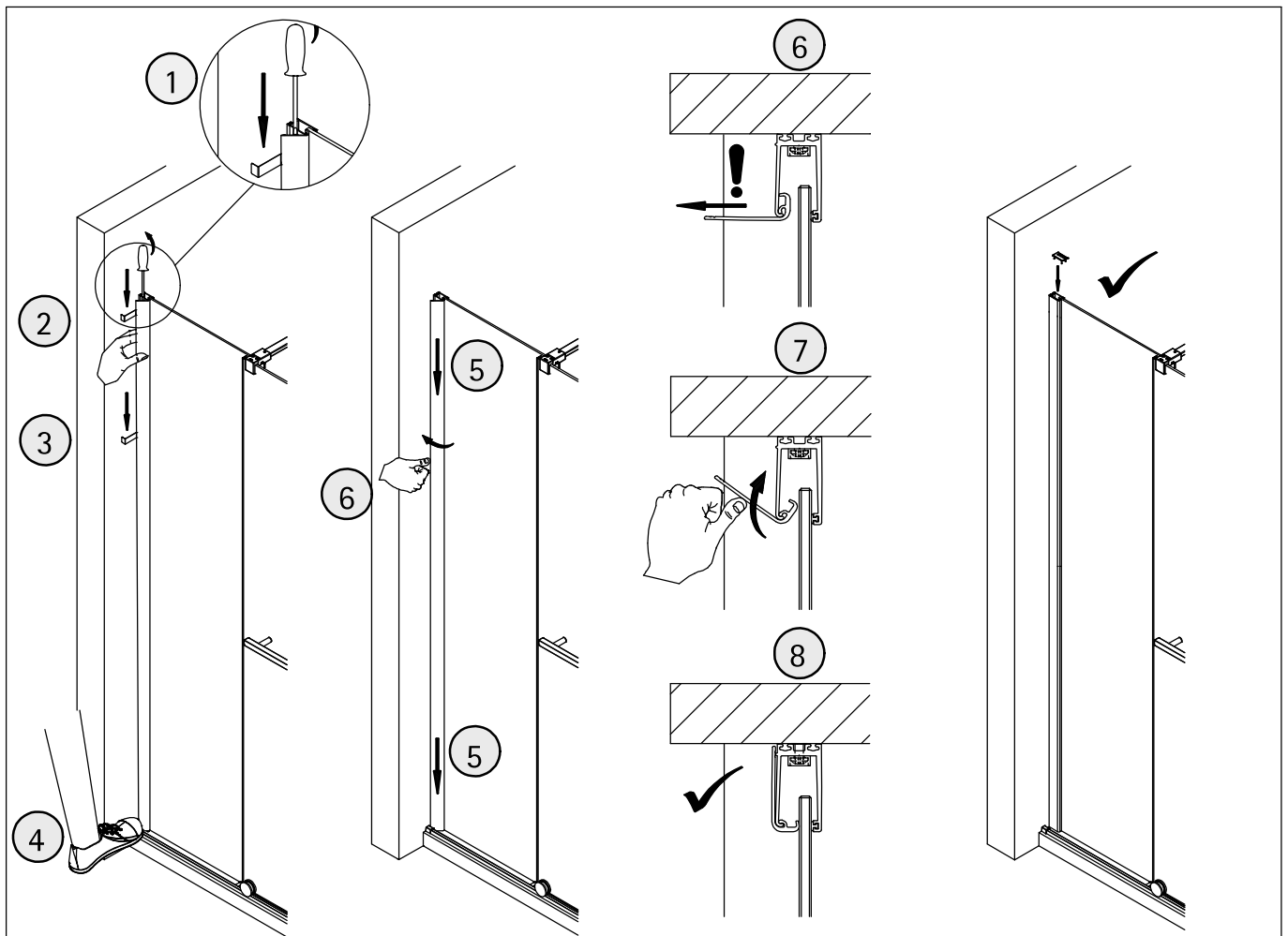


28

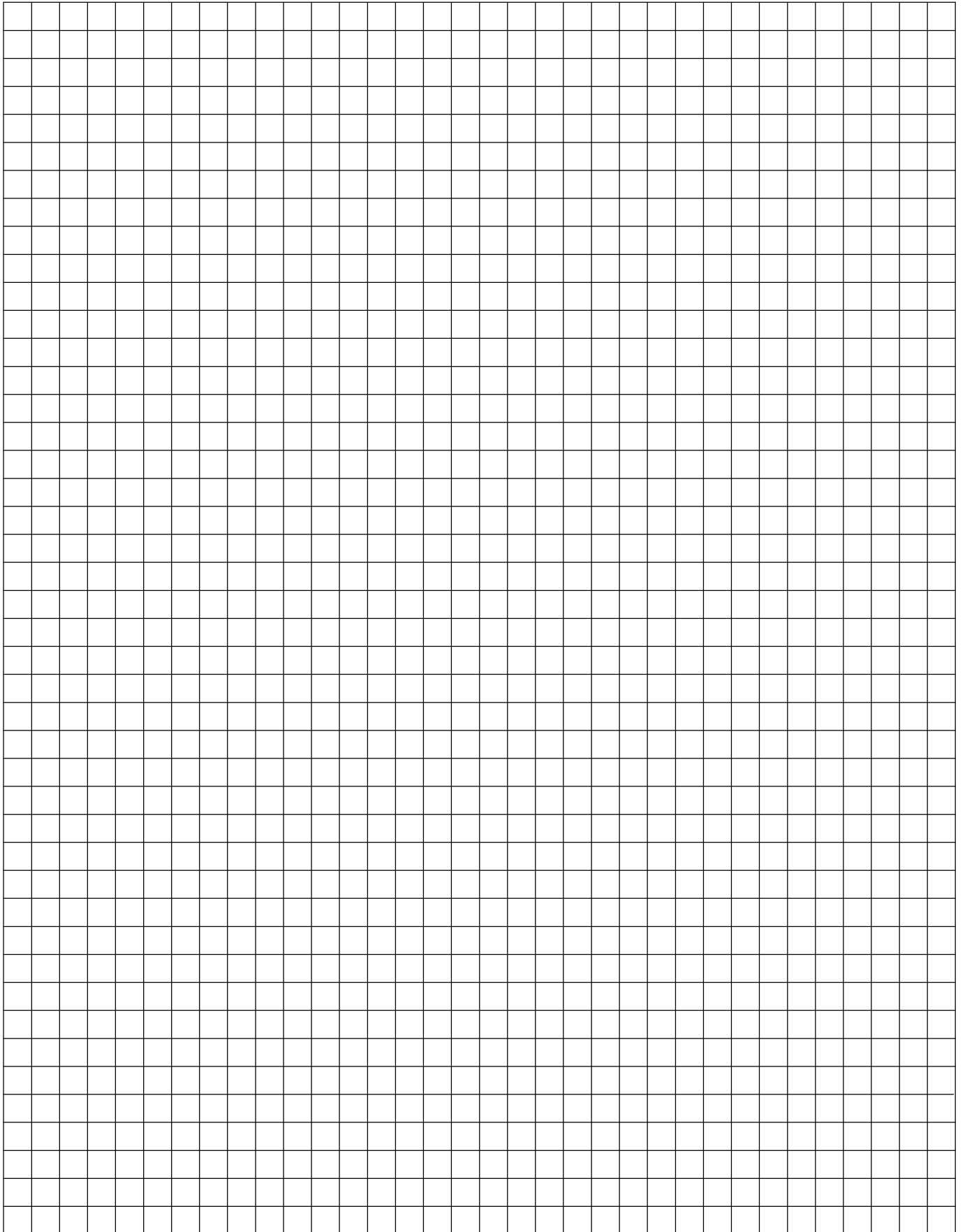




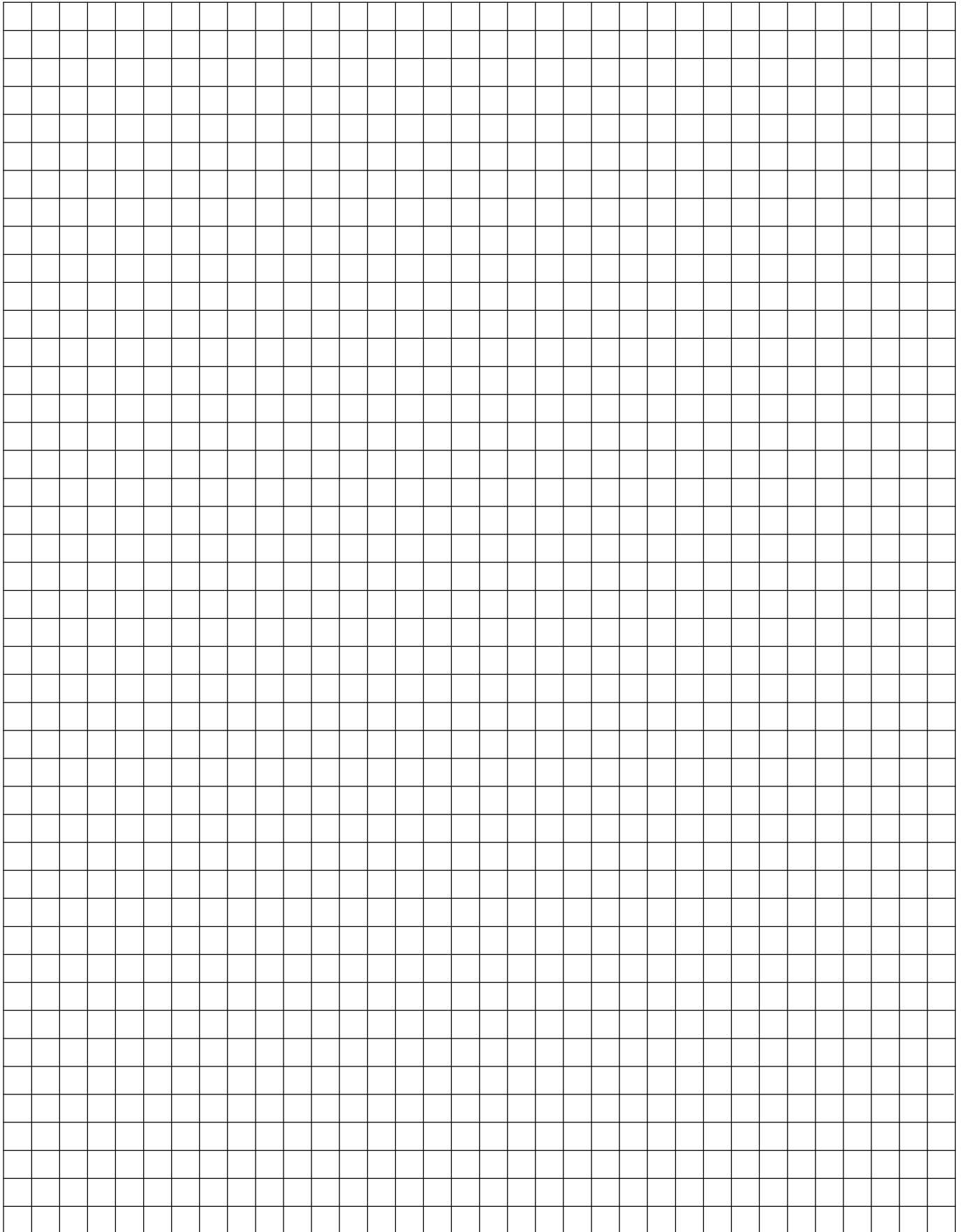
Pos. 34



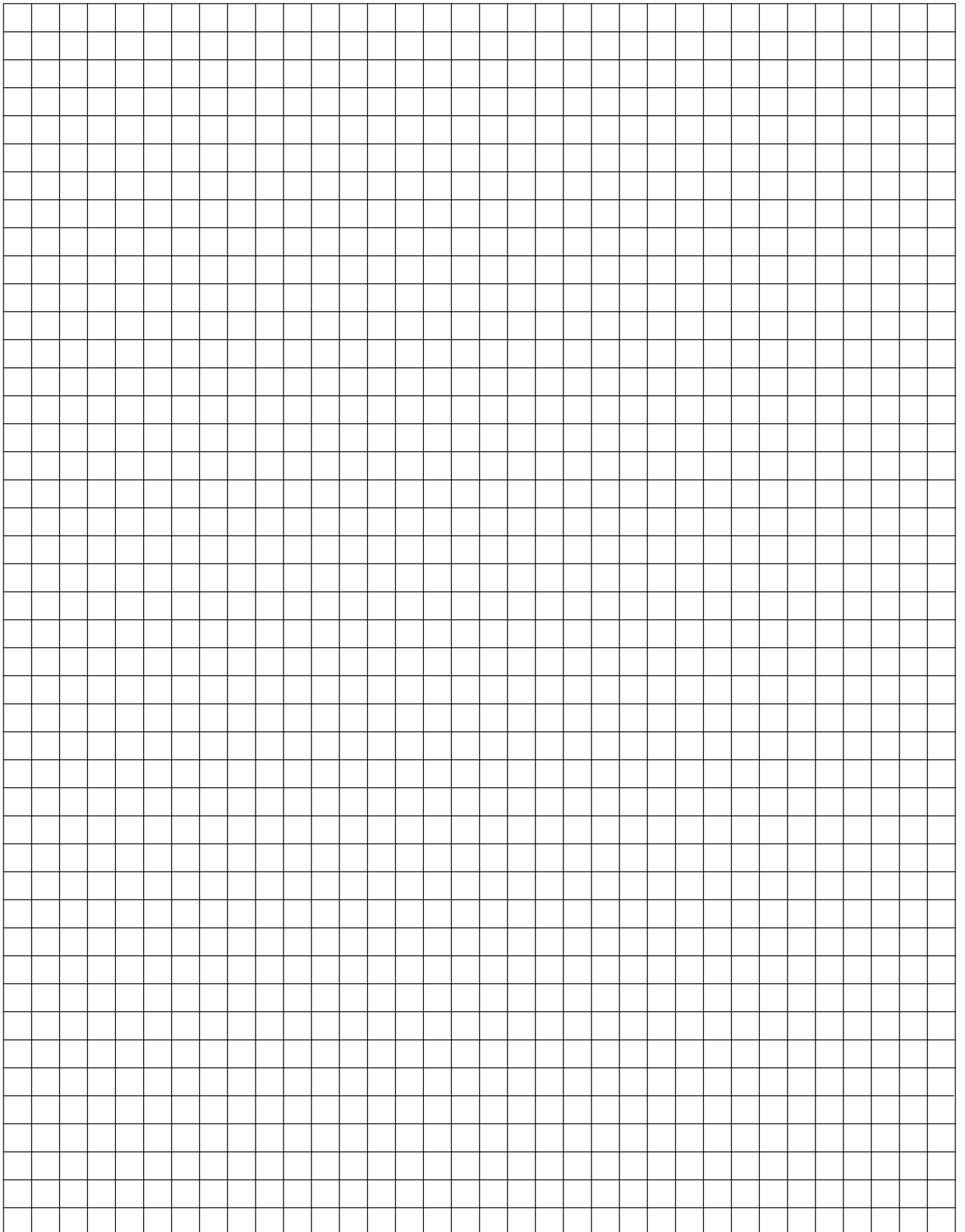
Notizen, notes, notities



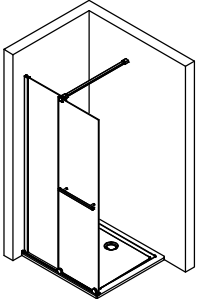
Notizen, notes, notities



Notizen, notes, notities



1945-2



Kontrollbeleg
Control Receipt

Prüfnummer/ Inspection number



Duschservice
Zum Hohlen Morgen 22
59939 Olsberg
Deutschland / Germany / Allemagne / Duitsland



Ersatzteilbestellung:
Fax 02962 / 972-4260



Allgemeine technische Probleme:
Telefon 02962 / 972-40



E-Mail:
ersatzteile@duschservice.de